

[19] 中华人民共和国国家知识产权局

[51] Int. Cl.  
A61B 8/00 (2006.01)



# [12] 发明专利说明书

专利号 ZL 200580041136.6

[45] 授权公告日 2009年5月27日

[11] 授权公告号 CN 100490749C

[22] 申请日 2005.12.8

[21] 申请号 200580041136.6

[30] 优先权

[32] 2004.12.9 [33] JP [31] 356971/2004

[86] 国际申请 PCT/JP2005/022564 2005.12.8

[87] 国际公布 WO2006/062164 日 2006.6.15

[85] 进入国家阶段日期 2007.5.30

[73] 专利权人 株式会社日立医药

地址 日本东京都

[72] 发明人 胡智强

[56] 参考文献

JP2-61312U 1990.5.8

JP2003-190162A 2003.7.8

EP0128049A2 1984.12.12

US2003/0029010A1 2003.2.13

US5648942A 1997.7.15

CN1550217A 2004.12.1

US6049159A 2000.4.11

JP2000-184497A 2000.6.30

JP61-268238A 1986.11.27

审查员 李玉菲

[74] 专利代理机构 中科专利商标代理有限责任公司

代理人 李贵亮

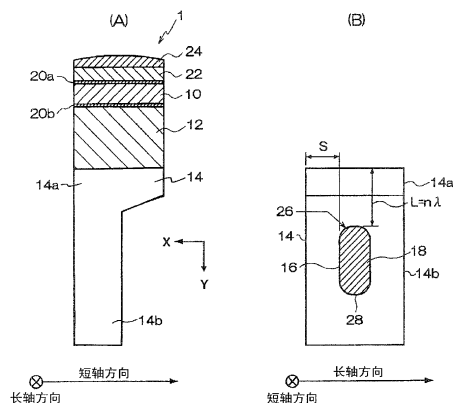
权利要求书 3 页 说明书 15 页 附图 11 页

[54] 发明名称

超声波探头以及超声波诊断装置

[57] 摘要

实现一种对于降低从背面部返回振子侧的反射波更为适合的超声波探头。为此，超声波探头(1)具备在与被测体之间接收发送超声波的振子(10)、配置在振子(10)的背面侧的背衬材料(12)、以及在背衬材料(12)的背面上叠层的散热块(14)，背衬材料(12)和散热块(14)中的至少之一在内部形成有空隙(16)，优选在空隙(16)中填充吸声材料(18)。



1. 一种超声波探头，其具备在与被测体之间接收发送超声波的振子和配置在所述振子的背面侧的背面部，

所述背面部具有：第一衰减部，其配置在所述振子的背面，使从所述振子发出的超声波衰减；和

散热部，其配置在所述第一衰减部的背面，散来自所述第一衰减部的热量，

所述超声波探头的特征在于，

所述背面部具有使从所述振子发出的超声波进一步衰减的第二衰减部，所述第二衰减部在所述散热部内，并形成在离开该散热部和所述第一衰减部的接合面的位置处。

2. 如权利要求1所述的超声波探头，其特征在于，

形成有所述第二衰减部，该第二衰减部的所述振子侧的端面位置为沿与所述振子的背面垂直的方向离开所述接合面所述超声波波长的整数倍距离的位置。

3. 如权利要求1所述的超声波探头，其特征在于，

形成有所述第二衰减部，该第二衰减部的所述振子侧的端面位置为沿与所述振子的背面垂直的方向离开所述第一衰减部的所述振子侧的面所述超声波波长的整数倍距离的位置。

4. 如权利要求1所述的超声波探头，其特征在于，

所述散热部具有与所述第一衰减部接合的接合部和从该接合部沿与所述振子的背面垂直的方向延伸的延伸部，

所述第二衰减部形成在所述接合部和所述延伸部中的至少之一中。

5. 如权利要求1所述的超声波探头，其特征在于，

所述第二衰减部至少具有一个空隙。

6. 如权利要求5所述的超声波探头，其特征在于，

所述空隙由与所述振子的背面平行的两个面和连结该两个面的曲面形成。

7. 如权利要求 6 所述的超声波探头，其特征在于，  
所述两个面内的所述第一衰减部侧的面的至少一部分形成为与所述接合面不平行。

8. 如权利要求 5 所述的超声波探头，其特征在于，  
所述空隙形成有多个，  
两个以上的所述空隙分别形成为所述振子侧的面的位置与所述接合面等距离。

9. 如权利要求 5 所述的超声波探头，其特征在于，  
至少一个所述空隙的截面形状形成为近似圆形。

10. 如权利要求 5 所述的超声波探头，其特征在于，  
至少一个所述空隙的截面形状形成为近似三角形。

11. 如权利要求 10 所述的超声波探头，其特征在于，  
具有所述近似三角形的截面形状并相邻的两个空隙形成为具有在与所述振子的背面垂直的方向上相互反转的截面形状。

12. 如权利要求 5 所述的超声波探头，其特征在于，  
在至少一个所述空隙中填充有吸声材料。

13. 如权利要求 12 所述的超声波探头，其特征在于，  
所述吸声材料包括硅酮或者环氧树脂。

14. 如权利要求 1 所述的超声波探头，其特征在于，  
在所述散热部内形成有所述第二衰减部，该散热部的至少一部分为向与所述振子的背面垂直的方向的热传递路。

15. 如权利要求 1 所述的超声波探头，其特征在于，  
所述散热部具有：与所述第一衰减部接合的第一散热部；形成在比该第一散热部远离所述振子的位置处的第二散热部；以及热连结且机械连结所述第一散热部和所述第二散热部的连结部，

所述第二衰减部形成为被所述第一散热部和所述第二散热部挟持。

16. 一种超声波诊断装置，其包括：探头，其具备在与被测体之间接收发送超声波的振子和配置在该振子的背面侧的背面部；接收发送部，其向所述探头供给驱动信号，并且对从该探头输出的接收信号进行处理；整相加法部，其对从所述接收发送部输出的接收信号进行整相加法运算；图

像构成部，其根据从所述整相加法部输出的接收信号来重构超声波图像；  
以及显示部，其显示从所述图像构成部输出的超声波图像，

所述背面部具有：第一衰减部，其配置在所述振子的背面，使从所述振子发出的超声波衰减；和

散热部，其配置在所述第一衰减部的背面，散出来自所述第一衰减部的热量，

所述超声波诊断装置的特征在于，

所述背面部具有使从所述振子发出的超声波进一步衰减的第二衰减部，所述第二衰减部在所述散热部内，并形成在离开该散热部和所述第一衰减部的接合面的位置处。

## 超声波探头以及超声波诊断装置

### 技术领域

本发明涉及配置有在与被测体之间接收发送超声波的振子的超声波探头以及拍摄超声波图像来作为被测体的诊断图像的超声波诊断装置。

### 背景技术

超声波诊断装置向超声波探头提供驱动信号，并且根据从超声波探头输出的接收信号重构超声波图像。超声波探头配置有振子，该振子将驱动信号转换成超声波并将其发送给被测体，且接收从被测体产生的反射波并将其转换成接收信号。

在超声波探头中，当从振子向被测体发出超声波时，也向振子的背面侧发射超声波。因此，在振子的背面侧配置背面部。例如，背面部具有配置在振子背面侧的背衬层、以及叠层在背衬层的背面上的散热部件，通过背衬层使射向振子背面侧的超声波衰减，因该衰减而使蓄积在背衬层中的热量经由散热部件散到外部（例如参照专利文献1）。

但是，从振子向背面部入射的超声波有时在背面部、尤其在背衬层和散热部件的接合面上反射而返回振子侧。由于该反射波而使超声波图像的S/N（Signal to Noise）劣化，并有超声波探头的表面温度上升之虞。

因此，在专利文献1中，使背衬层和散热部件的接合面在振子的短轴方向上变化，由此分散在接合面反射而返回振子侧的反射波，从而降低噪声。

专利文献1：日本专利文献特开2004-329495号公报

但是，在专利文献1所记载的使背衬层和散热部件的接合面在振子的短轴方向上变化的方式中，由于不是使超声波直接衰减，因此，所分散的反射波的一部分有可能返回振子侧，从而对于反射波的降低还留有进一步改善的余地。

或者，在专利文献 1 这样的方式中，为了使从振子向散热部件入射的超声波充分衰减，考虑进一步加厚背衬层。但是，虽然在背衬层能够衰减超声波，相反，热阻对应于背衬层的厚度而增大，从而蓄热量增加。其结果是，蓄积在背衬层中的热量容易传递到振子侧，由该热量引起超声波探头的灵敏度下降，并有表面温度上升之虞，因此加厚背衬层不是优选的。

## 发明内容

本发明的课题在于实现一种对于降低从背面部返回振子侧的反射波更为适合的超声波探头。

为了解决所述课题，本发明的超声波探头具备在与被测体之间接收发送超声波的振子和配置在所述振子的背面侧的背面部，所述背面部具有：第一衰减部，其配置在所述振子的背面，使从所述振子发出的超声波衰减；和散热部，其配置在所述第一衰减部的背面，散来自所述第一衰减部的热量，所述超声波探头的特征在于，所述背面部具有使从所述振子发出的超声波进一步衰减的第二衰减部。

另外，为了解决所述课题，本发明的超声波诊断装置的特征在于具有所述的超声波探头。

由此，从振子向背面部入射的超声波被第一衰减部衰减，并进而被第二衰减部衰减，因此，向背面部入射的超声波的大部分衰减。由此，可以降低从背面部返回振子侧的反射波。

特别地，当作为背面部而具有配置在振子的背面侧并作为第一衰减部的背衬层和配置在背衬层的背面上的散热部时，在背衬层和散热层的至少之一中形成第二衰减部。

由此，入射到背衬层和第二衰减部上的超声波的大部分被衰减，即使减薄背衬层的厚度，也可以同时实现能够抑制探头的被测体侧表面温度的上升的效果、和能够降低成为噪声基础的反射波的效果。

另外，当在作为第一衰减部的背衬层内形成第二衰减部时，优选形成该第二衰减部，使得第二衰减部的振子侧的端面位置为沿与振子的背面垂直的方向离开背衬层的振子侧的面超声波波长的整数倍距离的位置。或者，当在散热部内形成第二衰减部时，优选形成该第二衰减部，使得第二

衰减部的振子侧的端面的位置为沿与振子的背面垂直的方向离开背衬层和散热部的接合面超声波波长的整数倍距离的位置。通过这样形成第二衰减部，可以使与超声波波长的整数倍的厚度相当的部分的声阻抗几乎为零，从而可以进一步抑制从背面部返回振子侧的反射波。

优选，第二衰减部形成有空隙。也可以在空隙中填充吸声材料。根据这种结构，可以进一步提高用第二衰减部使超声波衰减的效果。

以上，根据本发明，能够实现对于降低从背面部返回振子侧的反射波更为适合的超声波探头。并且，能够实现对于降低在超声波图像中出现的噪声更为适合的超声波诊断装置。

## 附图说明

- 图 1 是使用了本发明第一实施方式的超声波探头的结构图；
- 图 2 是连接了图 1 的超声波探头的超声波诊断装置的结构图；
- 图 3 是由图 2 的超声波诊断装置拍摄的超声波图像的显示例；
- 图 4 是用于说明在图 3 的超声波探头中形成的空隙的位置的图；
- 图 5 是使用了本发明第二实施方式的超声波探头的结构图；
- 图 6 是使用了本发明第三实施方式的超声波探头的结构图；
- 图 7 是图 6 的超声波探头的第一其它示例的结构图；
- 图 8 是图 6 的超声波探头的第二其它示例的结构图；
- 图 9 是使用了本发明第五实施方式的超声波探头的结构图；
- 图 10 是图 9 的超声波探头的其它示例的结构图；
- 图 11 是空隙配置例的其它示例的示意图。

图中：1—超声波探头；10—振子；12—背衬材料；14—散热块；16—空隙；18—吸声材料。

## 具体实施方式

### （第一实施方式）

参照附图说明适用了本发明的超声波探头的第一实施方式。图 1A 是从长轴方向观察本实施方式的超声波探头的轴向截面的图。图 1B 是从短轴方向（图示箭头 X 的方向）观察图 1A 的散热块的图。

如图 1A 及图 1B 所示, 在拍摄被测体的超声波图像时使用的超声波探头 1 具有: 在与被测体之间接收发送超声波的振子 10; 配置在振子背面侧的背面部。背面部具有: 配置在振子 10 的背面侧的作为背衬层 (第一衰减部) 的背衬材料 12; 叠层在背衬材料 12 的背面以作为散热部的散热块 14。并且, 超声波探头 1 收纳在探头盒中。

如图 1B 所示, 本实施方式的超声波探头在散热块 14 的内部形成有空隙 16 以作为第二衰减部。并在空隙 16 中填充有吸声材料 (即吸收超声波使其衰减的部件) 18。散热块 14 由导热率优良的材料 (例如铝等金属) 形成。作为吸声材料 18 的材料, 例如使用硅酮或环氧树脂等超声波的衰减率比较大的天然材料或合成材料。

对超声波探头 1 进行进一步的说明。振子 10 在与被测体之间排列有多个接收发送超声波的压电元件。为了便于说明, 将压电元件的排列方向称为长轴方向, 将与长轴方向正交的方向称为短轴方向。并且, 将振子 10 的超声波接收发送面侧称为被测体侧, 将相反面侧适当称为背面侧。

在振子 10 的被测体侧隔着电极 20a 叠层有声音整合层 22。在声音整合层 22 的被测体侧配置有声音透镜 24。声音整合层 22 由具有振子 10 和被测体的例如中间的声阻抗的材料形成, 将从振子 10 发出的超声波高效地传递至被测体内。声音透镜 24 具有会聚超声波的凸面。

另一方面, 在振子 10 的背面隔着电极 20b 配置有背衬材料 12。背衬材料 12 吸收从振子 10 向背面侧发送的超声波。散热块 14 具有: 与背衬材料 12 的背面接合的接合部 14a; 从接合部 14a 向背面方向 (图中的箭头 Y 方向) 延伸的板形的延长部 14b。接合部 14a 如下形成: 与延长部 14b 连结的一侧在短轴方向上的截面积随着朝向延长部 14b 而减少。换言之, 接合部 14a 与延长部 14b 连结一侧的背面沿短轴方向倾斜。延长部 14b 如下形成: 对应于探头盒的把持部, 短轴方向的宽度小于接合部 14a, 长轴方向的宽度与接合部 14a 相同。

散热块 14 在延长部 14b 的内部形成有空隙 16。空隙 16 形成在如下位置, 即从散热块 14 的振子 10 侧的面 (即, 背衬材料 12 和散热块 14 的接合面) 向厚度方向 (图中的箭头 Y 方向) 离开超声波波长  $\lambda$  的整数  $n$  倍的位置。此时, 如后所述, 可以使与该厚度相当的部分的声阻抗几乎为零,

从而能够进一步抑制从背面部返回振子侧的反射波。

作为空隙 16 的形成方法,使用钻孔等切削加工即可。所形成的空隙 16 在短轴方向上贯通延长部 14b,并划分成与短轴方向平行的两个平面和连结该各个平面的曲面。并且,空隙 16 也可以不贯通短轴方向而形成短轴方向的一部分。划分空隙 16 的平面和散热块 14 的侧壁的距离 S 设计成例如 7mm。另外,靠近背衬材料 12 的空隙 16 的曲面 26 例如以 8mm 的弯曲半径向振子 10 侧膨胀。远离背衬材料 12 的曲面例如以 8mm 的弯曲半径向背面方向(图中的箭头 Y 方向)膨胀。空隙 16 的背面方向长度例如设计成 20mm。也可以在长轴方向或短轴方向上并排形成多个空隙 16。另外,也可以以小于整数 n 的值在散热块 14 的接合部 14a 中形成空隙 16。或者反之,也可以以大于整数 n 的值在散热块 14 的延长部 14b 的靠里侧形成空隙 16。

在本实施方式的空隙 16 中填充有吸声材料 18。作为吸声材料 18 的材料,例如使用硅酮或环氧树脂等超声波的衰减率比较大的天然材料或者合成材料,但更为优选使用与背衬材料 12 的声阻抗基本相同的材料。

如果向如上构成的超声波探头 1 供给驱动信号,则所供给的驱动信号经由电极 20a、20b 被施加给振子 10。所施加的驱动信号被振子 10 转换成超声波并被发送给被测体。由振子 10 接收从被测体产生的反射波。在所接收的反射波被转换成作为电信号的接收信号后,从超声波探头 1 将其输出。根据所输出的接收信号,由超声波诊断装置构成超声波图像。

在这种超声波探头 1 中,当从振子 10 向被测体发送超声波时,也向振子 10 的背面侧射出超声波。所射出的超声波的大部分被背衬材料 12 衰减。没有衰减而通过了背衬材料 12 的超声波向散热块 14 入射。

根据本实施方式,由于吸声材料 18 和散热块 14 的声阻抗的差比较小,因此,向散热块 14 入射的超声波大部分进入吸声材料 18 而衰减。从而可以减少从散热块 14 返回振子 10 侧的反射波。

特别地,根据本实施方式,即使没有增大背衬材料 12 的厚度、也就是说即使减小背衬材料 12 的厚度,也可以减少从散热块 14 返回的反射波。从而可以同时实现能够抑制声音透镜 24 的表面温度的上升的效果、及能够降低成为噪声基础的反射波的效果。其结果是,由于能够使供给于振子

10 的驱动信号的能量增大，因此，能够将超声波射向被测体的比较深的部位，或者能够提高超声波的画质。

另外，在散热块 14 中，由于从振子 10 侧的面（即背衬材料 12 和散热块 14 的接合面）到空隙 16 的厚度  $L$  是超声波波长  $\lambda$  的整数  $n$  倍，因此，与该厚度相当的部分的声阻抗为零。从而可以抑制从散热块 14 返回的反射波所引起的噪声。

另外，如图 1A 和图 1B 所示，即使在形成有空隙 16 时，散热块 14 和背衬材料 12 的接触面积也没有变化，热量经由其接触面而从背衬材料 12 传递至散热块 14。所传递的热在通过散热块 14 的侧壁和空隙 16 的平面之间部分等之后，从散热块 14 的表面散发到外部。这样，由于确保了热量的传递路径，因此可以避免散热块 14 的散热特性的劣化，其结果是可以抑制声音透镜 24 的表面温度的上升。

图 2 是连接有超声波探头 1 的超声波诊断装置 2 的结构图。超声波诊断装置 2 包括：接收发送部 30，其向超声波探头 1 供给驱动信号，并对从超声波探头 1 输出的接收信号进行处理；整相加法部 32，其对从接收发送部 30 输出的接收信号进行整相加法运算；图像构成部 34，其根据从整相加法部 32 输出的接收信号来重构超声波图像；以及显示部 36，其显示从图像构成部 34 输出的超声波图像。

图 3 是用于确认本实施方式的效果的显示例。为便于说明，以在超声波图像中出现的噪声为中心进行图示。图 3A 是拍摄心脏时的显示例。如图 3A 所示，并排显示超声波图像 39 和超声波图像 41。超声波图像 39 是用现有的超声波探头拍摄的图像。超声波图像 41 是用本实施方式的超声波探头 1 拍摄的图像。在本例中，作为吸声材料 18 使用了衰减率为  $0.81\text{dB/mm}$  的硅酮。由图 3A 可知，超声波图像 41 与超声波图像 39 相比，噪声显著下降。并且，能够确认声音透镜 24 的表面温度从拍摄开始后经过 2.5 个小时后也没有上升。

图 3B 是拍摄头盖骨时的显示例。用现有的超声波探头拍摄的超声波图像 43 显示在左侧，用本实施方式的超声波探头 1 拍摄的超声波图像 45 并排显示在右侧。与图 3A 的情况相同，超声波图像 45 和超声波图像 43 相比，噪声显著下降。

另外，作为吸声材料 18，使用环氧（商品名：エピコート 807，制造商：ユカシエル环氧）、钨（商品名：W-2，制造商：日本新金属）、环氧和钨的混合材料（混合比为 16g：57g，衰减率为 1.13dB）、アクメックス（商品名：アクメックス R-11，制造商：日本合成化工，衰减率：2.94dB/mm）也可以得到相同的结果。这里所谓的衰减率是指在常温 25℃的环境下频率为 2MHz 的超声波衰减的比例。这里所称のエピコート、アクメックス是注册商标。

以上通过第一实施方式对本发明进行了说明，但本发明不限于此。例如，作为背面部，对配置了背衬材料 12 和散热块 14 的示例进行了说明，但在配置了背衬材料 12 或散热块 14 中的任意之一时也可以替代之而适用本发明。此时，只要在背衬材料 12 或散热块 14 中的任意之一中形成空隙 16，并在空隙 16 中填充吸声材料 18 即可。

如上所述，根据本实施方式，从散热块 14 的背衬材料 12 侧的面到规定距离形成规定大小的空隙 16，并在空隙 16 中填充吸声材料 18，由此，能够抑制从散热块 14 返回振子 10 侧的反射波，从而能够提高图像的 S/N。进而，由于能够减小背衬材料 12 的厚度，因此能够降低振子 10 的接收发送灵敏度的劣化，并能够抑制声音透镜 24 的表面温度的上升。

这里对空隙 16 的位置进行补充说明。图 4 是用于说明空隙位置的图，是将在电路分析中使用的四端子电路网用于声音分析的图。

如图 4 所示，背衬材料部 46 经由一对端子与散热块部 47 的端子 I 侧连接。散热块部 47 的端子 II 侧经由一对端子与吸声材料部 48 连接。图中的 A、B、C、D 相当于电路网理论的四端子常数。 $Z_B$  表示背衬材料部 46 的声阻抗。 $Z_r$  表示散热块部 47 的声阻抗。 $Z_x$  表示吸声材料的声阻抗。 $E_1$ 、 $E_2$  相当于电路网理论的电压， $I_1$ 、 $I_2$  相当于电流。

在这种四端子电路网中，从端子 I 侧看到的散热块部 47 的阻抗  $Z_{i1}$  被表示成数式 1。另外，当使用衰减率小的材料来作为散热块部 47 时，数式 1 被表示成数式 2。 $\lambda$  是向散热块部 47 入射的超声波的波长。L 是介于背衬材料部 46 和吸声材料部 48 之间的散热块部 47 的厚度，在图 1 的情况下，相当于从散热块 14 的振子 10 侧的面沿厚度方向至空隙 16 的距离。

[数式 1]

$$Z_{i1} = \frac{E_1}{I_1} = (AZ_x + B)/(CZ_x + D)$$

[数式 2]

$$Z_{i1} = \frac{\cos \frac{2\pi}{\lambda} L \cdot Z_x + Z_r j \sin \frac{2\pi}{\lambda} L}{(Z_x/Z_r) j \sin \frac{2\pi}{\lambda} L + \cos \frac{2\pi}{\lambda} L}$$

同样地，从端子 II 侧看到的散热块部 47 的阻抗  $Z_{i2}$  被表示成数式 3。另外，当使用衰减率小的材料来作为散热块部 47 时，数式 3 被表示成数式 4。

[数式 3]

$$Z_{i2} = \frac{E_2}{I_2} = (DZ_B + B)/(CZ_B + A)$$

[数式 4]

$$Z_{i2} = \frac{\cos \frac{2\pi}{\lambda} L \cdot Z_B + Z_r j \sin \frac{2\pi}{\lambda} L}{-(Z_B/Z_r) j \sin \frac{2\pi}{\lambda} L + \cos \frac{2\pi}{\lambda} L}$$

如果在数式 2 和数式 3 中设  $L=n\lambda$ ，则阻抗  $Z_{i1}$  被表示成数式 5。另外，阻抗  $Z_{i2}$  被表示成数式 6。

[数式 5]

$$Z_{i1}=Z_x$$

[数式 6]

$$Z_{i2}=Z_B$$

由数式 5 和数式 6 可知，当  $L=n\lambda$  时，从背衬材料部 46 的角度出发，可以将散热块部 47 的阻抗看作是吸声材料部 48 的阻抗  $Z_x$ ，从吸声材料部 48 的角度出发，可以将散热块部 47 的阻抗看作是背衬材料部 46 的阻抗  $Z_B$ 。换言之，当从图 1 的散热块 14 的振子 10 侧的面沿厚度方向到空隙 16 的厚度  $L$  是超声波波长  $\lambda$  的整数  $n$  倍时，由于可将与该厚度  $L$  相当的部分的阻抗看作是零，因此，可以降低从散热块 14 返回的反射波所引起的噪声。尤其是当  $Z_x=Z_B$  时，由于散热块部 47 的端子 I 侧的声阻抗和端子 II 侧的声阻抗的差为零，因此，可以进一步降低由反射波引起的噪声。

(第二实施方式)

参照图 5 对应用了本发明的超声波探头的第二实施方式进行说明。本实施方式在使用三层结构的散热部这一点上和使用形成有空隙的散热块的第一实施方式不同。从而，对与第一实施方式相互对应的部位标以相同的标号，并以不同点为中心进行说明。

图 5 是从短轴方向观察本实施方式的超声波探头 1b 的轴向截面的图。如图 5 所示，超声波探头 1b 在背衬材料 12 的背面配置有三层结构的散热部。散热部具有：配置在背衬材料 12 的背面上的作为第一散热层的散热部件 51；在散热部件 51 的背面叠层并作为吸音层的吸声材料 52；在吸声材料 52 的背面叠层并作为第二散热层的散热部件 53。换言之，在散热部件 51 和散热部件 53 之间以夹心状挟持有吸声材料 52。散热部件 53 的体积形成得比散热部件 51 大。另外，散热部件 51 和散热部件 53 的材料与第一实施方式的散热块 14 相同，例如是铝等金属。

另外，配置有沿散热部件的侧壁延伸的支承部件 54。支承部件 54 的一端侧由螺纹件等固定在散热部件 51 的侧壁上，另一端侧被螺纹件等固定在散热部件 53 的侧壁上。换言之，支承部件 54 沿侧壁延伸，从散热部件 51 经由吸声材料 52 直至散热部件 53。该支承部件 54 由具有导热性的例如铝等金属构成，作为热传递路发挥作用。在图 5 的示例中配置了两个支承部件 54，但也可以根据需要增加数量。

散热部件 51 的厚度  $T_a$  只要是超声波波长的整数倍即可，在图 5 的示例中，例如形成为和超声波的波长相等的 3.4mm。这里所说的超声波是指向散热部件 51 入射的超声波。例如，当入射的超声波的中心频率为 2Mhz，在散热部件 51 中的音速为 6800m/秒时，该超声波的一个波长例如为 3.4mm。另外，吸声材料 52 的厚度  $T_b$  例如形成为 5mm，但也可以根据需要来确定。

根据本实施方式，由于厚度  $T_a$  和超声波波长相等，比较小，因此，向散热部件 51 入射的超声波通过散热部件 51 而到达吸声材料 52。由此，超声波的大部分在吸声材料 52 中衰减，因此，能够抑制从散热部件 51 返回背衬材料 12 侧的反射波，从而能够降低多重噪声。

另外，滞留在散热部件 51 中的热量经由支承部件 54 传导给散热部件 53。所传导的热量通过散热部件 53 的表面积而有效地散到外部。从而，

能够抑制声音透镜 24 的表面温度的上升。

(第三实施方式)

参照图 6 对应用了本发明的超声波探头的第三实施方式进行说明。本实施方式和第一实施方式的不同在于空隙的位置和大小。从而，对与第一实施方式相互对应的部位标以相同的标号，并以不同点为中心进行说明。

图 6 是从长轴方向观察本实施方式的超声波探头 1c 的轴向截面的图。如图 6 所示，超声波探头 1c 在散热块 14 的接合部 14a 中形成有空隙 60。空隙 60 沿长轴方向贯通接合部 14a，并划分成与背衬材料 12 的背面平行的两个平面和连结该各个平面的曲面。并且，空隙 60 也可以不贯通长轴方向而形成成为长轴方向的一部分。平面间的距离  $U_a$  例如设计成 5mm。曲面例如以 2.5mm 的弯曲半径向接合部 14a 的壁侧膨胀。在这样的空隙 60 中填充有吸声材料 62。吸声材料 62 的材质和第一实施方式相同。

从背衬材料 12 的背面（即背衬材料 12 和接合部 14a 的接合面）到空隙 60 的上面（振子侧的端面）的厚度  $U_b$  只要是超声波波长的整数倍即可，在图 6 的示例中例如设计成和超声波的波长相同的 3.4mm。另外，从空隙 60 的曲面到接合部 14a 的侧壁的最短厚度  $U_c$  例如设计成 1mm。

根据本实施方式，由于厚度  $U_b$  和超声波波长相等，比较小，因此，从背衬材料 12 向接合部 14a 入射的超声波在通过与厚度  $U_b$  相当的部分之后，在空隙 60 的吸声材料 62 的作用下大部分衰减。由此，能够抑制从散热块 14 返回背衬材料 12 侧的超声波，从而能够降低多重噪声。

另外，如果背衬材料 12 的热量传递到散热块 14，则所传递的热量经由与厚度  $U_c$  相当的部分等到达延伸部 14b 侧。由于延伸部 14b 的体积形成得比较大，因此，可以从延伸部 14b 的表面积有效地向外部散发热量。换言之，与厚度  $U_c$  相当的部分起到热传递路的作用，因此，不需要配置作为热传递路的其他部件，从而可以简化超声波探头 1c 的结构。

图 7 是从短轴方向观察本实施方式的其他示例的超声波探头 1d 的轴向截面的图。如图 7 所示，超声波探头 1d 和图 6 示例的不同之处在于，形成有在短轴方向贯通接合部 14a 的空隙 70，以代替在长轴方向贯通接合部 14a 的空隙 60。空隙 70 也可以不在短轴方向贯通而形成成为短轴方向的一部分。由此，可以取得和图 6 示例相同的效果。

图 8A 是从长轴方向观察本实施方式的其他示例的超声波探头 1e 的轴向截面的图。图 8B 是从短轴方向（图中箭头 X 的方向）观察散热块 14 的图。

如图 8 所示，超声波探头 1e 和图 6 示例的不同之处在于，除了在长轴方向上贯通接合部 14a 的空隙 60 之外，还形成有在短轴方向上贯通接合部 14a 的空隙 72。换言之，空隙 60 和空隙 72 形成为相互正交。如图 8B 所示，空隙 72 的长轴方向的宽度 W 例如设计成 10mm。根据本例，能够进一步抑制从散热块 14 返回背衬材料 12 侧的超声波。

以上根据第三实施方式对本发明进行了说明，但并不局限于此。例如，背衬材料 12 和散热块 14 的接合面形状也可以如专利文献 1 的图 7~图 10 所示，在振子 10 的短轴方向上变化形成。并且也可以对应于接合面形状来形成空隙，使得空隙 60 或者空隙 72 的接合面侧的面和接合面之间的厚度  $U_b$  成为超声波波长的整数倍。

#### （第四实施方式）

对应用了本发明的超声波探头的第四实施方式进行说明。本实施方式在使空隙中空这一点上和在空中隙中填充吸声材料的第一实施方式不同。从而，对与第一实施方式相互对应的部位标以相同的标号，并以不同点为中心进行说明。

参照图 1 说明本实施方式。

根据本实施方式，由于空隙 16 形成为空洞，因此，空隙 16 和散热块 14 之间的声阻抗之差比较大。从而，从背衬材料 12 向散热块 14 入射的超声波被形成空隙 16 的曲面 26 向与入射方向不同的方向反射。其结果是，可以降低返回振子 10 侧的反射波。

并且，被空隙 16 的曲面 26 反射的超声波被散热块 14 的界面或空隙 26 的面反复反射。由此，可以将超声波在散热块 14 中的传播路径延长到散热块 14 的厚度以上。从而，超声波在散热块 14 内传播的过程中逐渐衰减，因此可以降低从散热块 14 返回振子 10 侧的反射波，从而抑制噪声。

空隙 16 的曲面 26 不限于图 1 所示，可以是任意形状。总之，如果空隙 16 的振子 10 侧的面的至少一部分形成为与振子 10 的背面或者背衬材料 12 和散热块 14 的接合面不平行（例如倾斜），则可以避免在空隙 16 反

射的超声波直接返回振子 10 侧，从而可以进一步降低从背面部返回振子侧的反射波。

（第五实施方式）

参照图 9 和图 10 对应用了本发明的超声波探头的第五实施方式进行说明。本实施方式和第一实施方式的不同在于空隙的形状和个数。从而，对与第一实施方式相互对应的部位标以相同的标号，并以不同点为中心进行说明。

图 9A 是从长轴方向观察本实施方式的超声波探头 1f 的轴向截面的图。如图 9A 所示，超声波探头 1f 在散热块 14 的接合部 14a 中形成有多个空隙 60。空隙 60 分别在长轴方向上贯通接合部 14a，并具有近似圆形的截面形状。各截面形状的直径  $U_a$  例如设计成 5mm。并且，可以在多个空隙 60 的至少一个中填充吸声材料 62。图 9A 示出了在所有空隙中填充有吸声材料 62 的示例。吸声材料 62 的材质和第一实施方式相同。

多个空隙 60 分别与背衬材料 12 的背面（即背衬材料 12 和接合部 14 的接合面）等距离形成，从背衬材料 12 的背面到各空隙的上面（振子侧的端面）的厚度  $U_b$  形成为超声波波长的整数倍。在该示例中示出了厚度  $U_b$  例如设计成与超声波波长相等的 3.4mm 的情况。另外，从两端的空隙 60 的曲面到接合部 14a 的侧壁的最短厚度  $U_c$  以及空隙间的间隙例如设计成 1mm。

根据本实施方式，与所述的第三实施方式的效果相同，由于厚度  $U_b$  和超声波波长相等，比较小，因此，从背衬材料 12 向接合部 14a 入射的超声波在通过与厚度  $U_b$  相当的部分之后，在空隙 60 的吸声材料 62 的作用下大部分衰减。由此，能够抑制从散热块 14 返回背衬材料 12 侧的超声波，从而能够降低多重噪声。

另外，如果背衬材料 12 的热量传递到散热块 14，则所传递的热量经由与厚度  $U_c$  相当的部分以及各空隙的间隙部分而到达延伸部 14b 侧。换言之，由于与厚度  $U_c$  相当的部分以及各空隙的间隙部分起到热传递路的作用，因此，不需要配置作为热传递路的其他部件，从而可以简化超声波探头 1f 的结构。

图 9B 是从短轴方向（图中箭头 X 的方向）观察本实施方式的其他示

例的超声波探头 1g 的轴向截面的图。如图 9B 所示，超声波探头 1g 和图 9A 示例的不同之处在于，形成有在短轴方向上贯通接合部 14a 的多个空隙 70，以代替在长轴方向上贯通接合部 14a 的多个空隙 60。多个空隙 70 分别与背衬材料 12 的背面（即背衬材料 12 和接合部 14 的接合面）等距离形成，这一点和图 9A 相同。另外，在这种多个空隙 70 的至少一个中填充吸声材料 62，这一点也和图 9A 相同。图 9B 示出了在所有的空隙中填充有吸声材料 62 的示例。吸声材料 62 的材质和第一实施方式相同。

另外，从背衬材料 12 的背面到多个空隙 70 的上面的厚度  $U_b$ 、从两端的空隙的曲面到接合部 14a 的侧壁的最短厚度  $U_c$ 、以及空隙间的间隙的具体尺寸也和图 9A 的情况相同。由此，能够取得和图 9A 的示例相同的效果。

图 9 所示的实施方式说明了空隙的截面形状为近似圆形的示例，但空隙的截面形状不限于近似圆形，也可以是其它形状。图 10 示出了其它截面形状的实施方式。

图 10A 是从长轴方向观察本实施方式的其他示例的超声波探头 1j 的轴向截面的图，图 10B 是从短轴方向（图中箭头 X 的方向）观察本实施方式的其他示例的超声波探头 1k 的轴向截面的图。各个示例均形成有具有近似三角形的截面形状的多个空隙 60、70，且相邻的空隙彼此具有在背面方向（图中的箭头 Y 方向）上相互反转的形状。

另外，多个空隙 60、70 均与背衬材料 12 的背面（即背衬材料 12 和接合部 14a 的接合面）等距离形成。各部分的具体尺寸和图 9 的情形相同，从背衬材料 12 的背面到各空隙的上面（振子侧的端面）的厚度  $U_b$  形成为超声波波长的整数倍。在该示例中，例如设计成与超声波的波长相等的 3.4mm。另外，从两端的空隙的顶点到接合部 14a 的侧壁的最短厚度  $U_c$  以及空隙间的间隙例如设计成 1mm。由此，可以取得和图 9 的示例相同的效果。

在以上的第五实施方式中，对形成有分别具有相同大小和形状的多个空隙的示例进行了说明，但多个空隙的各自的大小和形状也可以不相同，或至少两个不相同。例如，可以随机形成截面形状近似圆形的空隙或多边形的空隙等。此时必要的是，距离背衬材料 12 的背面（即背衬材料 12 和

接合部 14a 的接合面) 最近的多个空隙的上面(振子侧的端面) 整齐形成在与背衬材料 12 的背面平行的面上, 从背衬材料 12 的背面到这多个空隙的上面(振子侧的端面) 的厚度  $U_b$  形成为超声波波长的整数倍。

以上根据第一至第五实施方式说明了本发明, 但不局限于此。

例如, 对振子 10 的超声波接收发送面为矩形的示例进行了说明, 但超声波接收发送面为圆形的振子也能适用本发明。总之, 只要在振子 10 的背面侧至少配置作为背面的背衬材料 12 即可, 优选, 只要是在振子 10 的背面侧配置有作为背面的背衬材料 12 或散热块 14 的方式, 就可以适用本发明。

另外, 空隙的配置位置、形状、个数等不局限于所述的第一至第五实施方式, 也可以是下述的实施方式。

例如, 可以在散热块 14 的长度方向上空开间隔形成多个空隙。图 11 (A) 示出该示例。其中, 图 11 (A) 是从长轴方向观察超声波探头的轴向截面的图, 仅图示了背面部, 省略了其它部分的图示。其它的图 11 (B) ~ (D) 也相同。图 10 (A) 示出了下述示例: 从背衬材料 12 的背面空开超声波波长的整数倍的厚度  $U_{b1}$  而形成厚度为  $U_{a1}$  的空隙, 接着, 空开超声波波长的整数倍的厚度  $U_{b2}$  而形成厚度为  $U_{a2}$  的空隙, 接着, 空开超声波波长的整数倍的厚度  $U_{b3}$  而形成厚度为  $U_{a3}$  的空隙, 接着, 空开超声波波长的整数倍的厚度  $n\lambda$  而形成厚度为  $U_{a4}$  的空隙。可以在各个空隙中分别填充吸声材料。另外, 图 11 (A) 示出了形成有四个空隙的示例, 但也可以形成两个或三个、或者五个以上的空隙。

另外, 例如也可以从散热块 14 的接合部 14a 跨至延伸部 14b 而形成间隙。即, 可以在能够得到超声波的充分衰减效果的范围内任意设计间隙的厚度。图 11 (B) 示出该示例。图 11 (B) 示出了从散热块 14 的接合部 14a 到延伸部 14b 形成有空隙的示例。可以在该空隙中填充吸声材料。

另外, 例如可以在背衬材料 12 中形成空隙。图 11 (C) 示出该示例。在图 11 (C) 的示例中, 从背衬材料 12 的振子 10 侧的面到空隙的上面(振子侧的端面) 的厚度  $U_b$  设计成超声波波长的整数倍。可以在空隙中填充吸声材料。根据该实施方式, 从振子向背衬材料入射的超声波在通过与厚度  $U_b$  相当的部分之后, 在空隙的吸声材料的作用下大部分衰减。由此,

能够抑制返回振子的超声波，从而能够降低多重噪声。

另外，例如可以在背衬材料 12 和散热块 14 双方中形成间隙。图 11 (D) 示出该示例。图 11 (D) 示出了下述示例：从振子 10 的背面空开超声波波长的整数倍的厚度  $U_{b1}$  而在背衬材料 12 内形成厚度为  $U_{a1}$  的空隙，进而，从背衬材料 12 的背面空开超声波波长的整数倍的厚度  $U_{b2}$  而在散热块 14 内形成厚度为  $U_{a2}$  的空隙。可以在各个空隙中分别填充吸声材料。

另外，例如可以是任意组合了所述图 11 (A) ~ (D) 的示例的结构。

另外，例如所述图 11 (A) ~ (D) 的示例示出了在超声波探头的长轴方向上形成有空隙的示例，但也可以在短轴方向上与所述图 11 (A) ~ (D) 相同地形成空隙。

并且，不局限于在所述图 11 (A) ~ (D) 的示例中示出的空隙形状，例如也可以形成一个以上的具有图 9 和图 10 所示的近似圆形、三角形或多边形的截面、且大小不同的空隙。

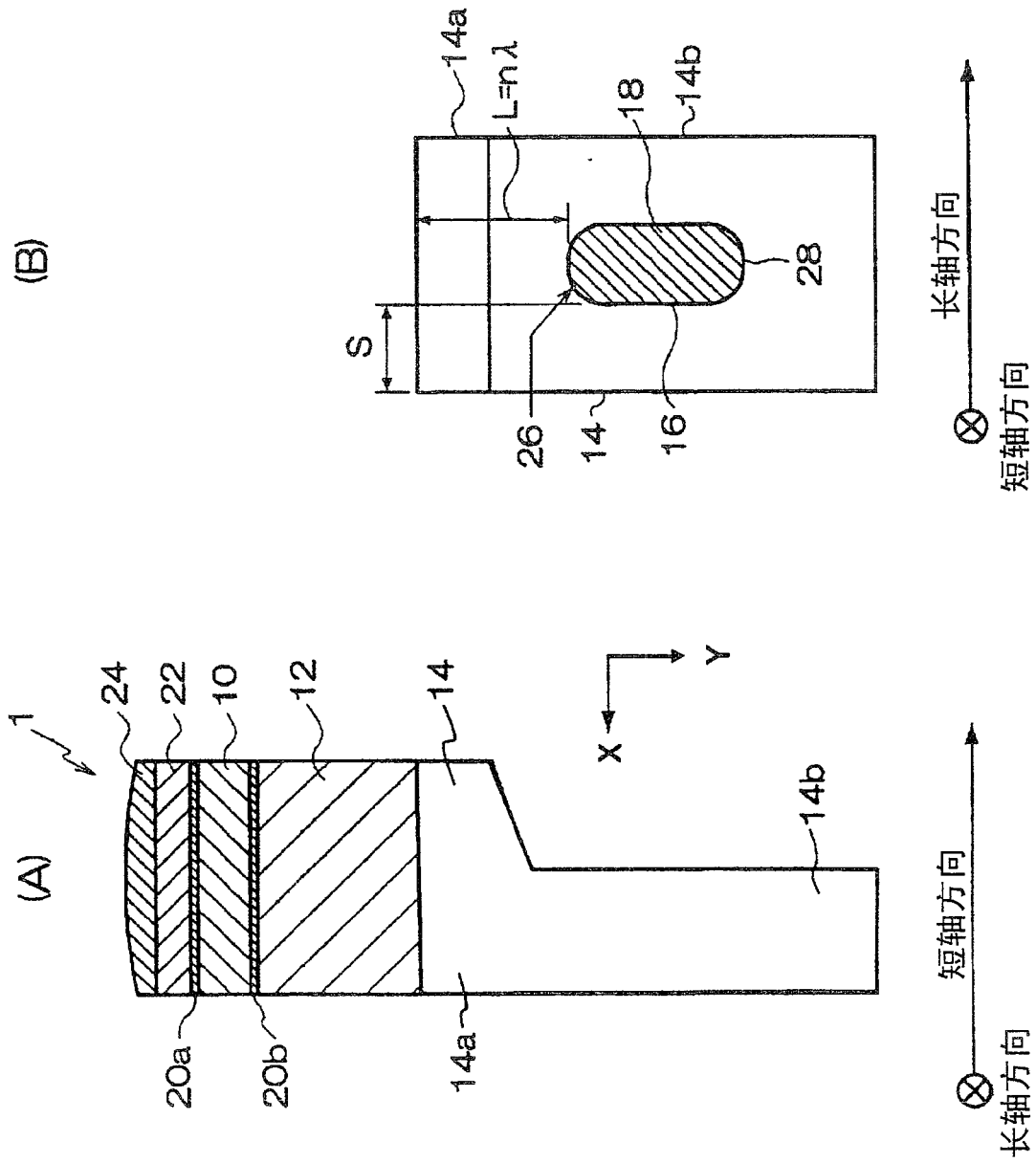


图 1

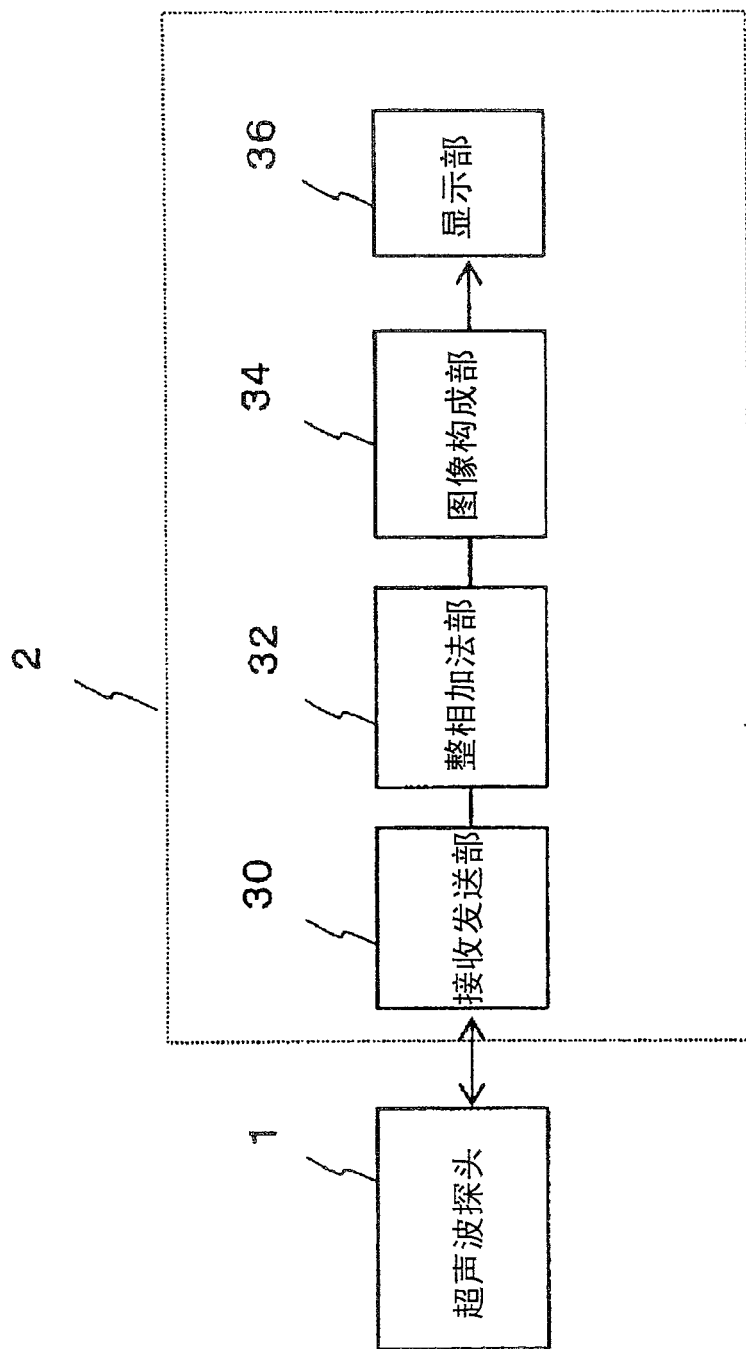


图 2

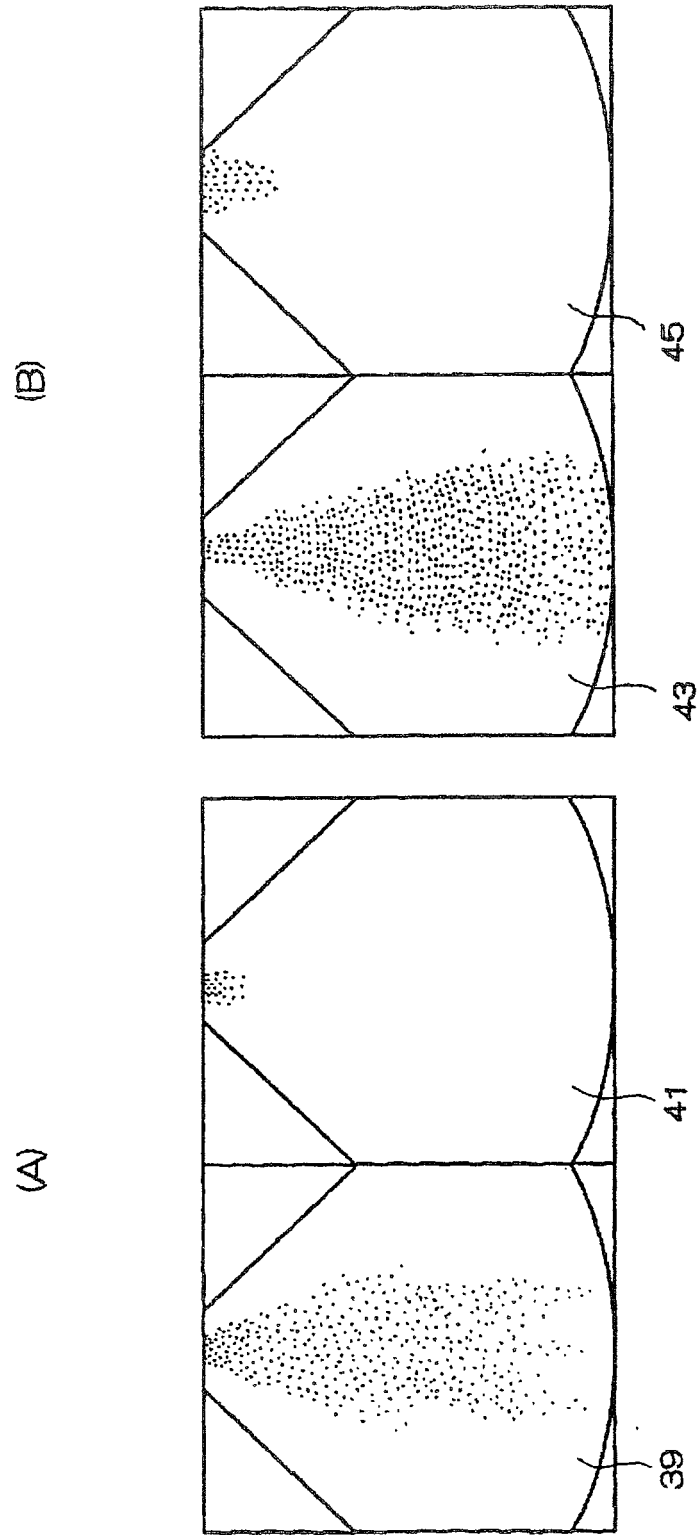


图 3

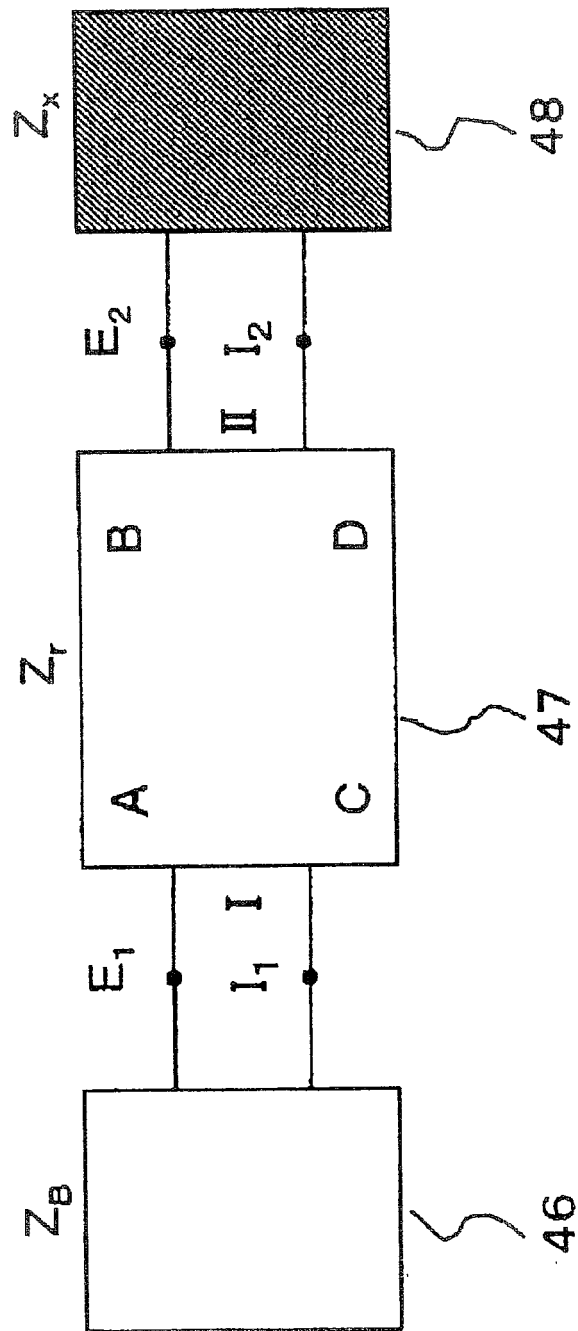


图 4

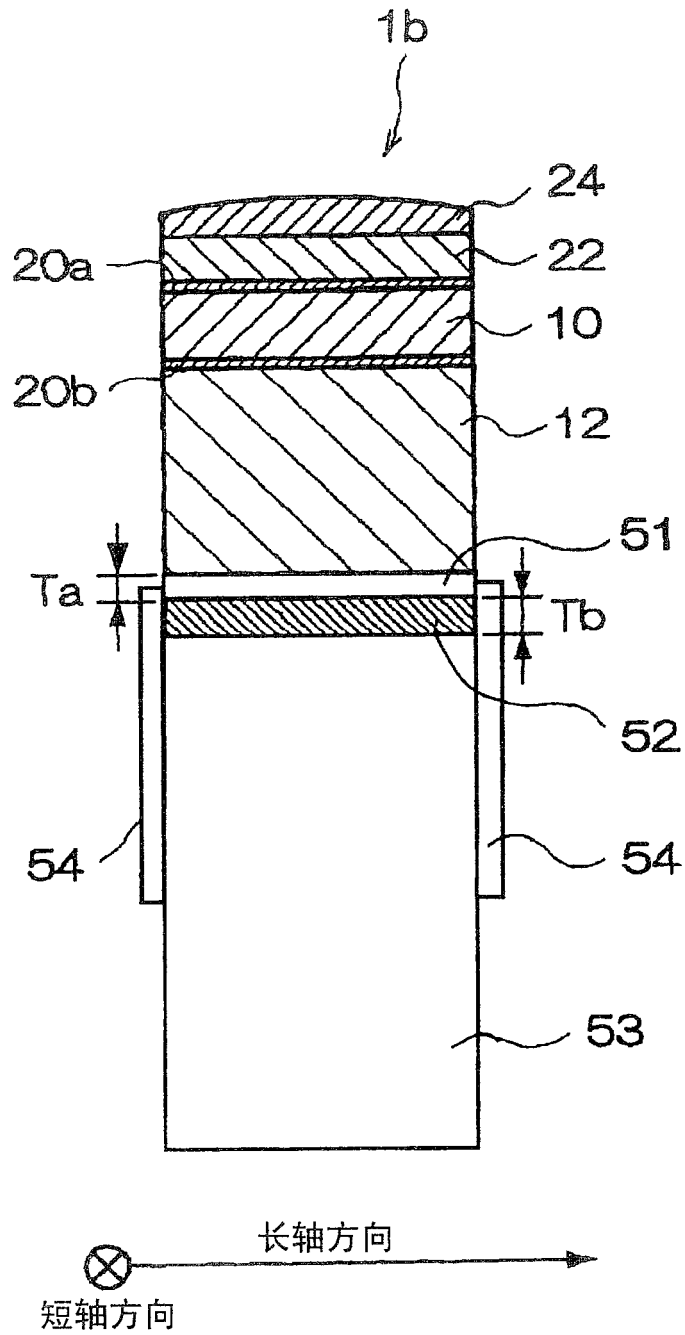


图 5

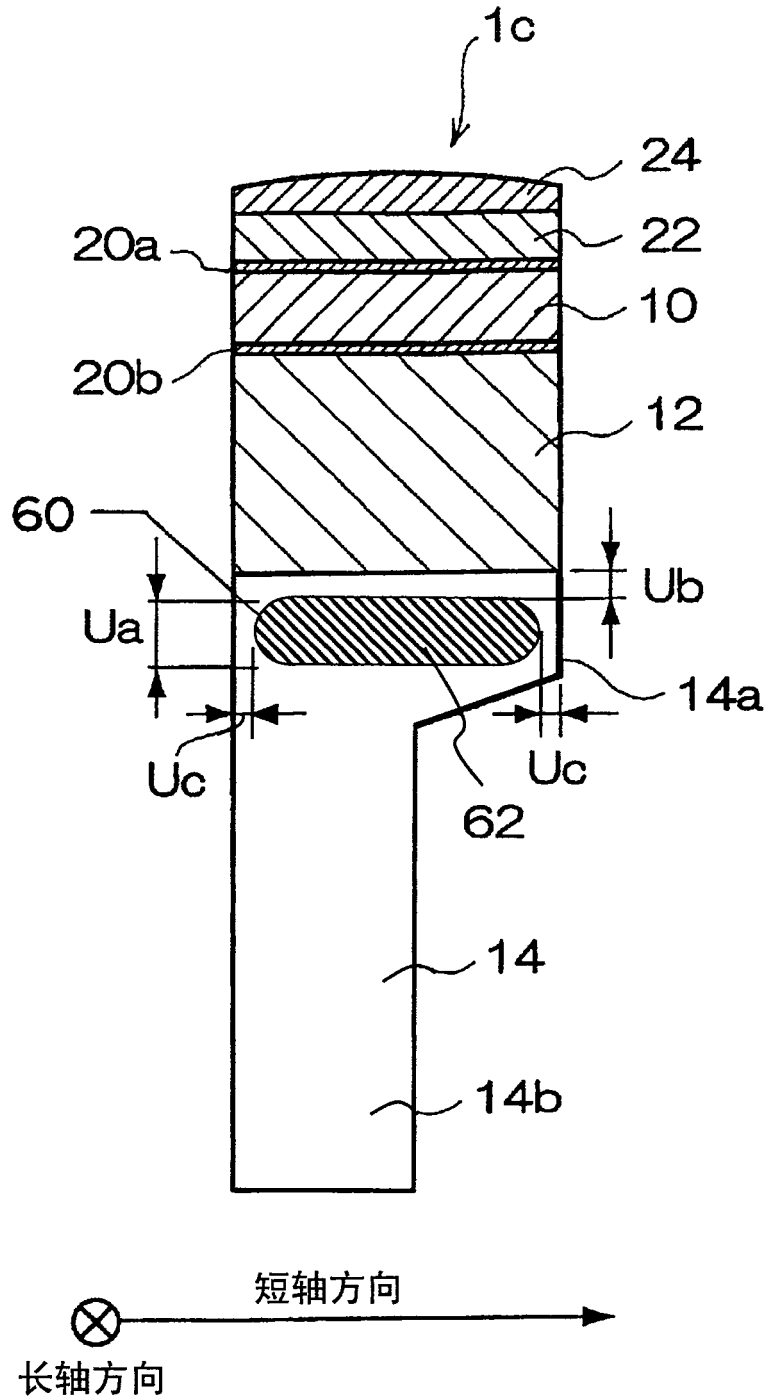


图 6

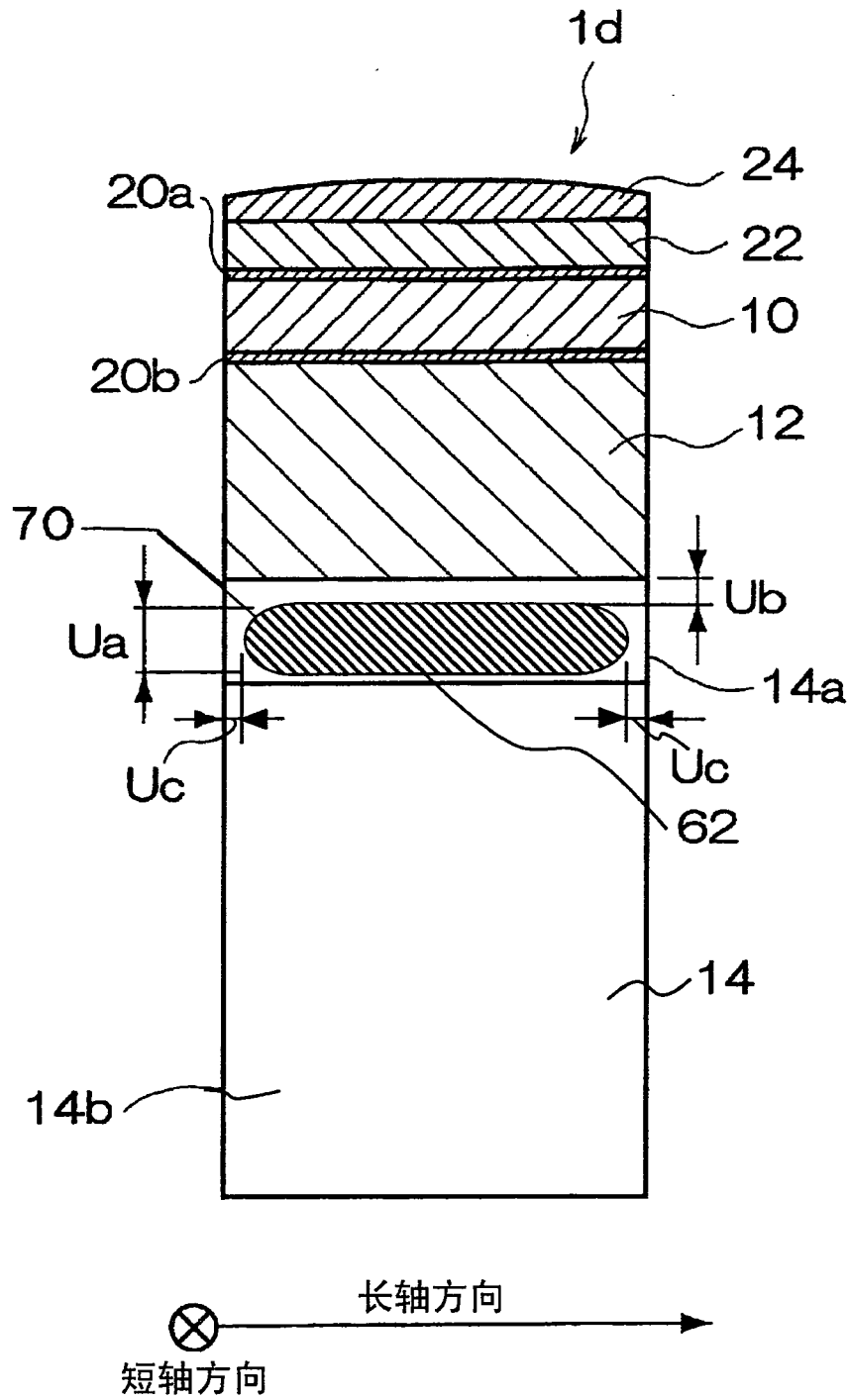


图 7

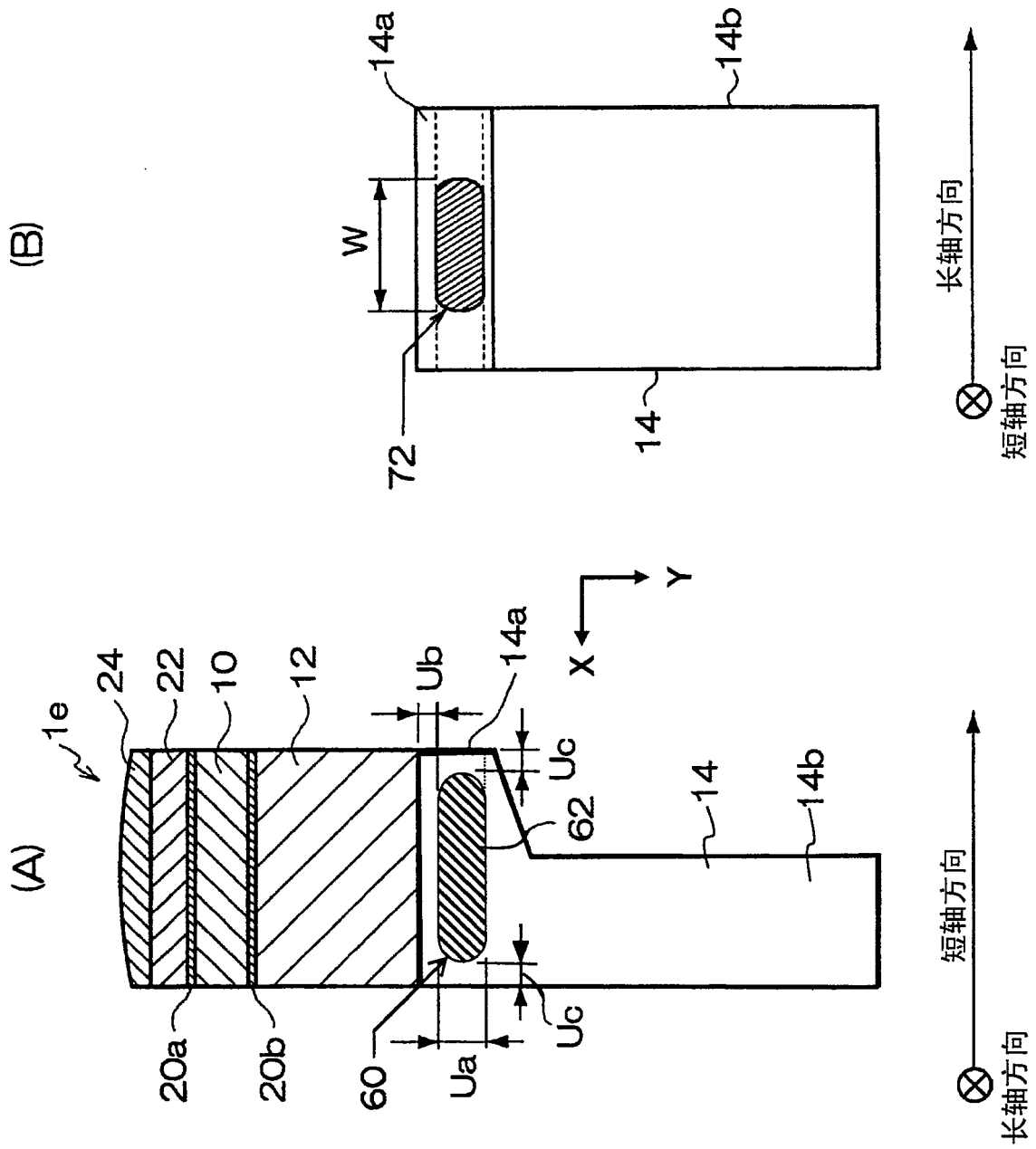


图 8

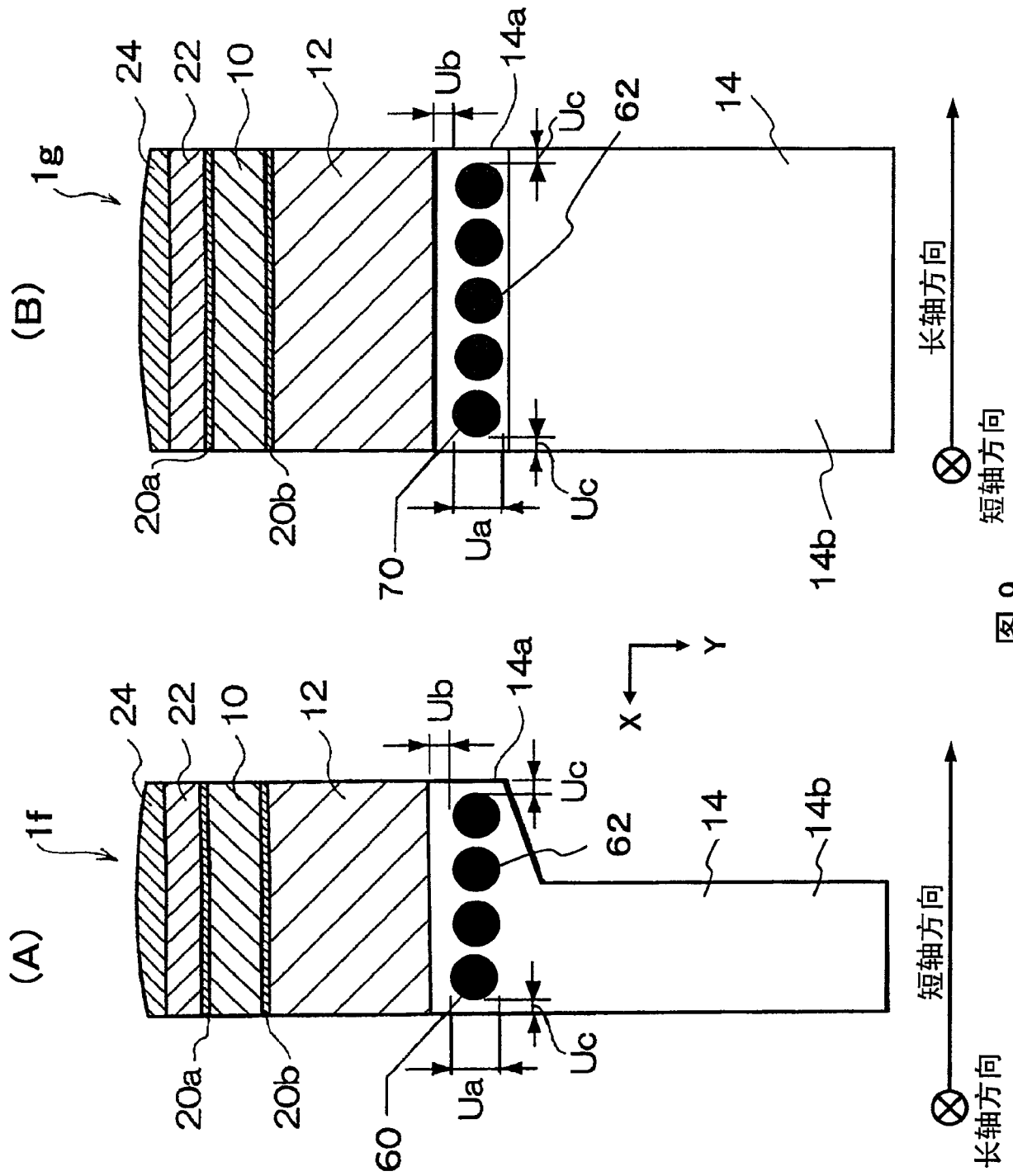


图 9

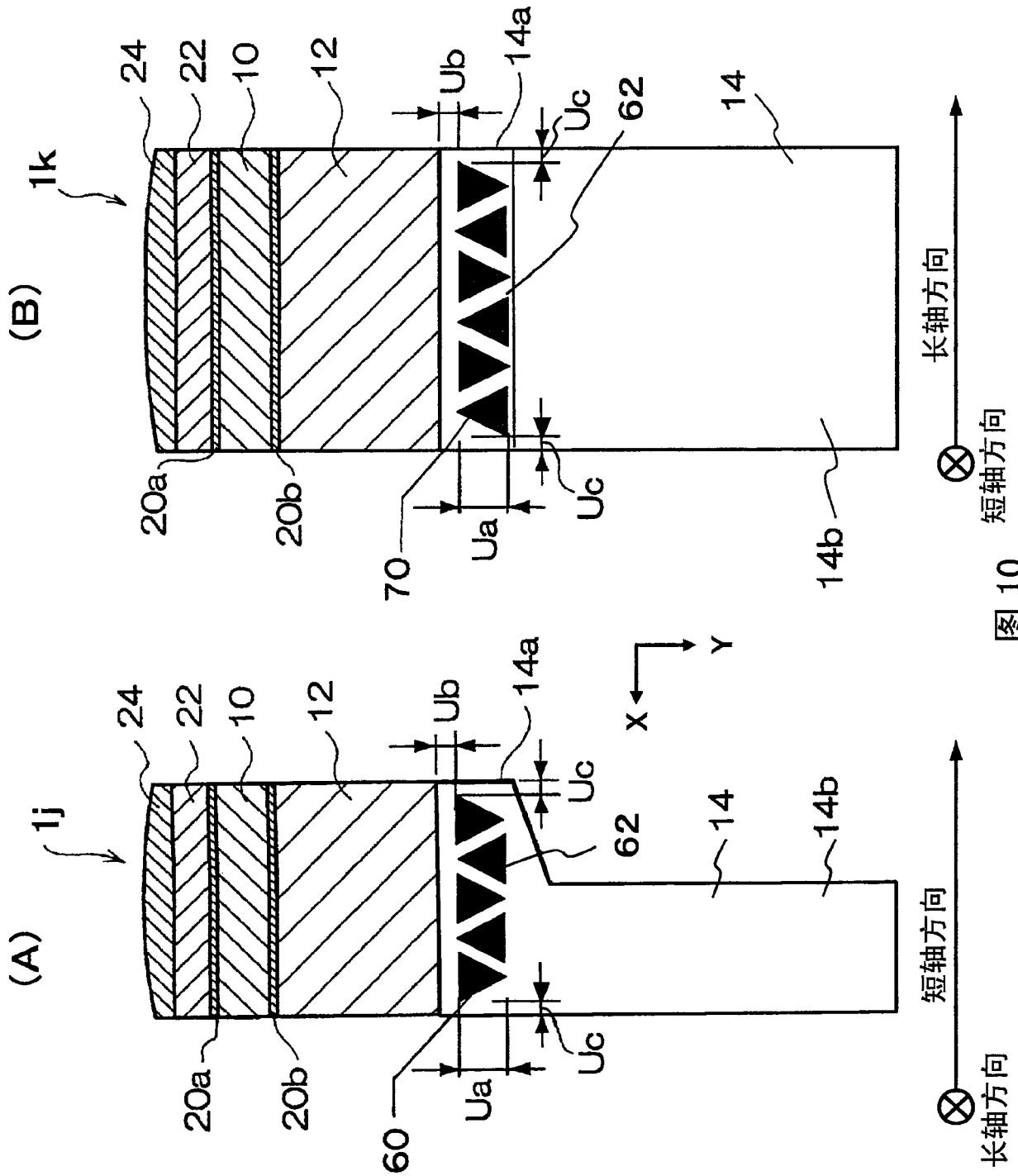


图 10

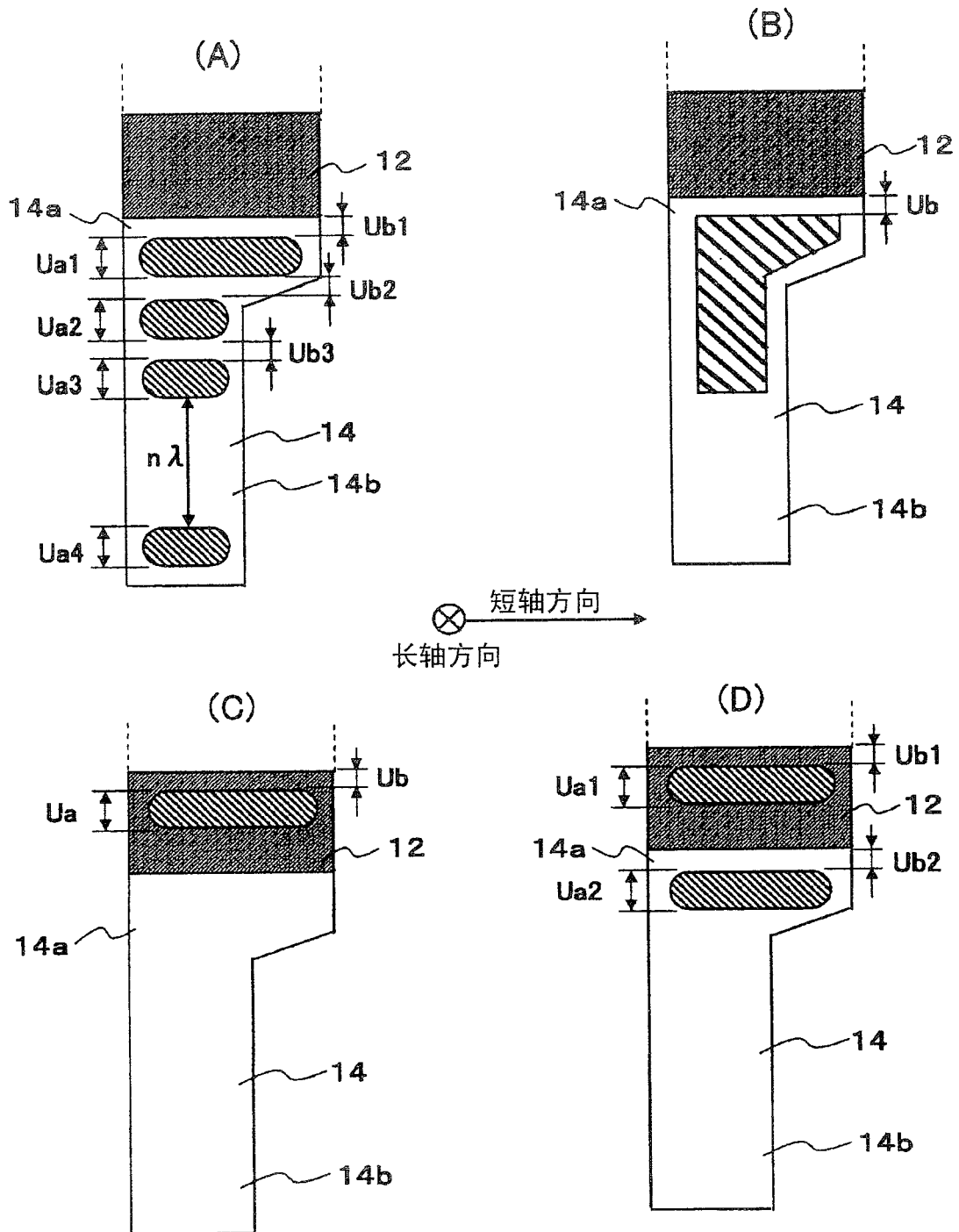


图 11

专利名称(译)	超声波探头以及超声波诊断装置		
公开(公告)号	<a href="#">CN100490749C</a>	公开(公告)日	2009-05-27
申请号	CN200580041136.6	申请日	2005-12-08
[标]申请(专利权)人(译)	株式会社日立医药		
申请(专利权)人(译)	株式会社日立医药		
当前申请(专利权)人(译)	株式会社日立医药		
[标]发明人	胡智强		
发明人	胡智强		
IPC分类号	A61B8/00		
CPC分类号	G01S7/52017 A61B8/00 B06B1/0618 G01S7/52079		
代理人(译)	李贵亮		
审查员(译)	李玉菲		
优先权	2004356971 2004-12-09 JP		
其他公开文献	CN101068499A		
外部链接	<a href="#">Espacenet</a>	<a href="#">SIPO</a>	

摘要(译)

实现一种对于降低从背面部返回振子侧的反射波更为适合的超声波探头。为此，超声波探头(1)具备在与被测体之间接收发送超声波的振子(10)、配置在振子(10)的背面侧的背衬材料(12)、以及在背衬材料(12)的背面上叠层的散热块(14)，背衬材料(12)和散热块(14)中的至少之一在内部形成有空隙(16)，优选在空隙(16)中填充吸声材料(18)。

