



(12) 实用新型专利

(10) 授权公告号 CN 204813949 U

(45) 授权公告日 2015. 12. 02

(21) 申请号 201520368510. 4

(22) 申请日 2015. 06. 02

(73) 专利权人 新乡市金环医疗器械有限公司

地址 453400 河南省新乡市长垣县张三寨工业区

(72) 发明人 王国放

(51) Int. Cl.

A61B 8/00(2006. 01)

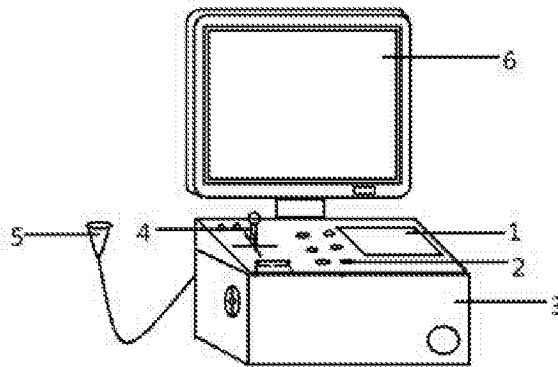
权利要求书1页 说明书2页 附图1页

(54) 实用新型名称

一种超声诊断仪

(57) 摘要

本实用新型涉及一种超声诊断仪,包括台式全数字超声诊断仪,其特征在于所述台式全数字超声诊断仪下部设置有键盘区,所述台式全数字超声诊断仪下部设置有主机箱,所述台式全数字超声诊断仪下部设置有摇杆,所述台式全数字超声诊断仪中下部设置有探头,所述台式全数字超声诊断仪下部设置有显示屏。本实用新型结构简单、设计合理,台式全数字超声诊断仪设置有键盘区,方便输入和操作。台式全数字超声诊断仪设置有主机箱,置放原件。台式全数字超声诊断仪设置有摇杆,操纵成像。台式全数字超声诊断仪中设置有探头,探测影像信号。台式全数字超声诊断仪设置有显示屏,显示成像。



1. 一种超声诊断仪,包括台式全数字超声诊断仪(1),其特征在于所述台式全数字超声诊断仪(1)下部设置有键盘区(2),所述台式全数字超声诊断仪(1)下部设置有主机箱(3),所述台式全数字超声诊断仪(1)下部设置有摇杆(4),所述台式全数字超声诊断仪(1)中下部设置有探头(5),所述台式全数字超声诊断仪(1)下部设置有显示屏(6)。

2. 根据权利要求1所述的一种超声诊断仪其特征在于:所述键盘区(2)采用耐磨型薄膜键盘。

3. 根据权利要求1所述的一种超声诊断仪其特征在于:所述主机箱(3)设计为镀锌工艺。

一种超声诊断仪

技术领域

[0001] 本实用新型涉及辅助医疗器械方面,尤其涉及一种超声诊断仪。

背景技术

[0002] 在现代生活中,由于人自身因素等原因,使得许多人难以实现自身的身体检查,因此使得超声诊断仪成为了必须辅助设备,但是现有的创新单功能台式全数字超声诊断仪功能单一,使用时操作复杂,并且比较笨重,难以很好地灵活移动,无法满足人的日常生活需求,在构造材料方面也存在缺陷,安全隐患比较大,同时未得到很好的解决。

[0003] 本实用新型就是本着方便使用人员,使得使用人员可安全方便操作的目的,应运而生。

实用新型内容

[0004] 本实用新型的目的是为了更好的促进对使用人的辅助检查功能,提供了一种超声诊断仪。

[0005] 本实用新型是通过以下技术方案实现:

[0006] 一种超声诊断仪,包括台式全数字超声诊断仪,其特征在于所述台式全数字超声诊断仪下部设置有键盘区,所述台式全数字超声诊断仪下部设置有主机箱,所述台式全数字超声诊断仪下部设置有摇杆,所述台式全数字超声诊断仪中下部设置有探头,所述台式全数字超声诊断仪下部设置有显示屏。

[0007] 作为优选,所述键盘区采用耐磨型薄膜键盘。

[0008] 作为优选,所述主机箱设计为镀锌工艺。

[0009] 与现有的技术相比,本实用新型的有益效果是:本实用新型方便实用、设计合理,使用人员不需要进行复杂安装,就可以灵活操作设备,在辅助的过程中,能够满足使用人员多种必要性要求。

附图说明

[0010] 图1为本实用新型的结构示意图。

[0011] 图中:1 台式全数字超声诊断仪、2 键盘区、3 键盘区、4 摇杆、5 探头、6 显示屏。

具体实施方式

[0012] 为了使本实用新型的目的、技术方案及优点更加清楚明白,以下结合附图及实施例,对本实用新型进行进一步详细说明。应当理解,此处所描述的具体实施例仅仅用以解释本实用新型,并不用于限定本实用新型。

[0013] 请参阅图1,图1为本实用新型的结构示意图。

[0014] 所述一种超声诊断仪,包括台式全数字超声诊断仪1,其特征在于所述台式全数字超声诊断仪1下部设置有键盘区2,方便输入和操作。所述台式全数字超声诊断仪1下部设

置有主机箱 3, 置放原件。所述台式全数字超声诊断仪 1 下部设置有摇杆 4, 操纵成像。所述台式全数字超声诊断仪 1 中下部设置有探头 5, 探测影像信号。所述台式全数字超声诊断仪 1 下部设置有显示屏 6, 显示成像。

[0015] 以上所述仅为本实用新型的较佳实施例而已, 并不用以限制本实用新型, 凡在本实用新型的精神和原则之内所作的任何修改、等同替换和改进等, 均应包含在本实用新型的保护范围之内。

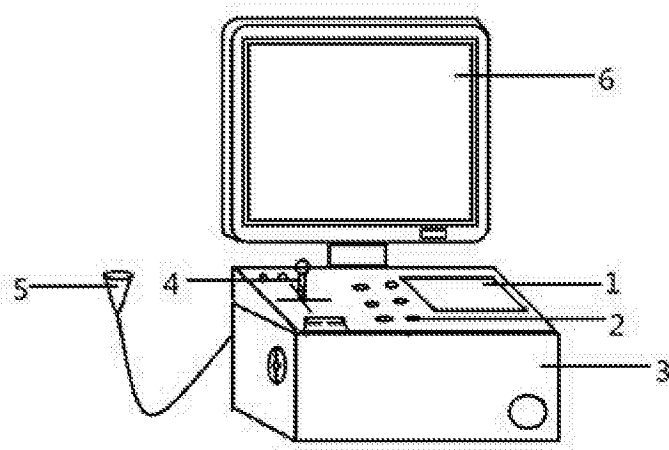


图 1

| | | | |
|---------|--|---------|------------|
| 专利名称(译) | 一种超声诊断仪 | | |
| 公开(公告)号 | CN204813949U | 公开(公告)日 | 2015-12-02 |
| 申请号 | CN201520368510.4 | 申请日 | 2015-06-02 |
| [标]发明人 | 王国放 | | |
| 发明人 | 王国放 | | |
| IPC分类号 | A61B8/00 | | |
| 外部链接 | Espacenet SIPO | | |

摘要(译)

本实用新型涉及一种超声诊断仪，包括台式全数字超声诊断仪，其特征在于所述台式全数字超声诊断仪下部设置有键盘区，所述台式全数字超声诊断仪下部设置有主机箱，所述台式全数字超声诊断仪下部设置有摇杆，所述台式全数字超声诊断仪中下部设置有探头，所述台式全数字超声诊断仪下部设置有显示屏。本实用新型结构简易、设计合理，台式全数字超声诊断仪设置有键盘区，方便输入和操作。台式全数字超声诊断仪设置有主机箱，置放原件。台式全数字超声诊断仪设置有摇杆，操纵成像。台式全数字超声诊断仪中设置有探头，探测影像信号。台式全数字超声诊断仪设置有显示屏，显示成像。

