

[19] 中华人民共和国国家知识产权局

[51] Int. Cl.
A61B 8/06 (2006.01)
A61B 8/14 (2006.01)



[12] 实用新型专利说明书

专利号 ZL 200720311137.4

[45] 授权公告日 2008 年 12 月 10 日

[11] 授权公告号 CN 201160859Y

[22] 申请日 2007.12.27

[21] 申请号 200720311137.4

[30] 优先权

[32] 2007. 1. 5 [33] JP [31] 2007 - 000778

[32] 2007. 8. 29 [33] JP [31] 2007 - 223257

[73] 专利权人 奥林巴斯医疗株式会社

地址 日本东京都

[72] 发明人 香西繁范

[74] 专利代理机构 北京林达刘知识产权代理事务所

代理人 刘新宇

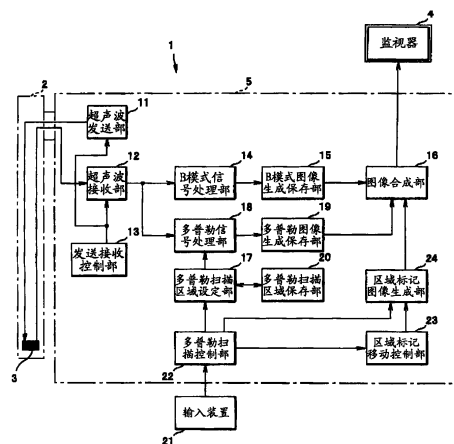
权利要求书 2 页 说明书 18 页 附图 24 页

[54] 实用新型名称

超声波诊断装置

[57] 摘要

一种超声波诊断装置，以彩色多普勒模式或能量多普勒模式下的多普勒图像始终实时地对需要掌握血流状态的观察对象进行最佳观察。图像处理装置(5)具备：超声波发送部(11)、超声波接收部(12)、发送接收控制部(13)、B模式信号处理部(14)、B模式图像生成保存部(15)、图像合成部(16)、多普勒信号处理部(18)、多普勒图像生成保存部(19)、多普勒扫描区域设定部(17)、多普勒扫描区域保存部(20)、多普勒扫描控制部(22)、区域标记移动控制部(23)、区域标记图像生成部(24)。



1. 一种超声波诊断装置，其特征在于，具备：

超声波脉冲发送单元，其对检查对象发送超声波脉冲；

超声波回波信号接收单元，其接收来自上述检查对象的上述超声波脉冲的超声波回波信号；

B模式图像生成单元，其根据上述超声波回波信号接收单元所接收到的上述超声波回波信号，生成上述检查对象的B模式图像；

第1关心区域设定单元，其在上述B模式图像上设定第1关心区域；

移动指示单元，其指示上述B模式图像上的规定的设定区域的移动；

第2关心区域设定单元，其将第2关心区域设定为由上述移动指示单元指示的上述设定区域的移动目的地；

多普勒图像生成单元，其基于上述超声波回波信号接收单元所接收到的上述超声波回波信号，根据上述第1和/或上述第2关心区域的血流状态信息生成多普勒图像；

移动状态图像生成单元，其根据上述移动指示单元生成表示上述设定区域的移动状态的设定区域图像；

设定区域图像生成控制单元，其控制由上述移动状态图像生成单元进行的上述设定区域图像的生成；以及

图像合成单元，其生成将上述B模式图像、上述多普勒图像以及上述设定区域图像进行合成而得到的合成图像。

2. 根据权利要求1所述的超声波诊断装置，其特征在于，

上述多普勒图像生成单元在上述设定区域的移动中至少继续生成上述第1关心区域的上述多普勒图像，在设定了移动目的地的上述第2关心区域的情况下删除上述第1关心区域的上述多普勒图像，生成上述第2关心区域的上述多普勒图像，

上述图像合成单元将继续生成的上述第2关心区域的上述多普勒图像合成到上述B模式图像和上述设定区域图像中。

3. 根据权利要求1所述的超声波诊断装置，其特征在于，上述多普勒图像生成单元在上述设定区域的移动中至少继续生成上述多普勒图像，

上述图像合成单元将继续生成的上述多普勒图像合成到上述B模式图像和上述设定区域图像中。

4. 根据权利要求1、2或3所述的超声波诊断装置，其特征在于，

还具有多普勒图像关心区域指定单元，该多普勒图像关心区域指定单元指定上述图像合成单元所合成的上述多普勒图像的一个或多个关心区域。

超声波诊断装置

技术领域

本实用新型涉及一种利用超声波以彩色多普勒模式或能量多普勒模式(Power Doppler mode)在B模式图像显示区域的一部分中显示血流图像的超声波诊断装置。

背景技术

近年来,在医用超声波诊断装置中,对生物体照射超声波,利用多普勒(Doppler)信号的能量(power)以彩色图像来显示血流的二维分布。利用多普勒信号的能量来显示血流的方法与利用多普勒信号的频率来显示血流的方法不同,虽然无法显示血流的方向、速度或速度分散等,但是鉴于可利用高灵敏度且高S/N比来显示血流的位置及其强度这种独特的功能,成为有用的血流显示方法之一。

在这种装置中,例如如非专利文献1“Diagnostic Imaging, December 1993, p.66-69”所记述的那样,在B模式图像显示区域的一部分中设置血流显示区域,并在该处显示血流图像。血流显示区域可以利用操作器在B模式图像显示区域中自由移动,由此可以显示所希望的关心区域的血流图像。

血流图像以与多普勒信号的能量对应的颜色来显示,按能量的上升顺序例如设为紫、红、橙、黄。并且,没有血流的部分不进行彩色显示、即显示B模式图像,能够清楚地与存在血流的部分相区别。由于通过多普勒信号的能量生成的血流图像的S/N比良好,因此没有血流的部分被显示B模式图像。

因此,在图像显示器的显示面上,在B模式图像显示区域中显示肿瘤图像时,在想要使血流显示区域移动到存在该肿瘤

图像的部位而显示该部分的血流的情况下，如果在移动的过程中血流显示区域与肿瘤图像重叠，则肿瘤图像被掩盖而看不见，无法确认目标。

通常，超声波的收发器(送受波器)例如超声波探头由操作人员抵接到被检体，因此方向容易发生变化。因此，必须一边观看画面一边修正收发器的方向偏离，使肿瘤图像总是出现在显示画面上，但是如果如上所述那样，目标在中途看不见时，即使收发器的方向发生偏离也无法修正。从而导致不确定在血流显示区域所显示的血流是否一定是所希望的部位的血流。

因此，例如在日本特开平8-173428号公报等中，提出一种超声波观测装置，该超声波观测装置即使在血流显示区域的移动中也在上述血流显示区域内显示B模式图像，并且当移动停止时显示血流图像，由此即使在使血流显示区域移动的期间，也可以至少观测到B模式图像。

专利文献1：日本特开平8-173428号公报

非专利文献1：Diagnostic Imaging, December 1993, p.66-69

实用新型内容

实用新型要解决的问题

然而，如上所述，在超声波诊断装置中，在B模式图像显示区域中所形成的血流区域中以彩色图像显示血流的二维分布，但是，以往在血流显示区域的移动中会中断超声波发送，因此不显示这期间的血流显示图像而仅显示B模式图像，因此存在无法观测运动中的脏器的血流状态的问题。

另外，在需要掌握血流状态的观察对象进行剧烈运动的情况下，也存在当进行多余的彩色显示时难以实时地识别关心对象部位的问题。

本实用新型是鉴于上述情形而完成的，其目的在于提供一种如下的超声波诊断装置，该超声波诊断装置能够以彩色多普勒模式或能量多普勒模式下的多普勒图像，通过简单的处理并且以低成本始终实时地对需要掌握血流状态的观察对象进行最佳观察。

用于解决问题的方案

本实用新型的超声波诊断装置具备：

超声波脉冲发送单元，其对检查对象发送超声波脉冲；

超声波回波信号接收单元，其接收来自上述检查对象的上述超声波脉冲的超声波回波信号；

B模式图像生成单元，其根据上述超声波回波信号接收单元所接收到的上述超声波回波信号，生成上述检查对象的B模式图像；

第1关心区域设定单元，其在上述B模式图像上设定第1关心区域；

移动指示单元，其指示上述B模式图像上的规定的设定区域的移动；

第2关心区域设定单元，其将第2关心区域设定为由上述移动指示单元指示的上述设定区域的移动目的地；

多普勒图像生成单元，其基于上述超声波回波信号接收单元所接收到的上述超声波回波信号，根据上述第1和/或上述第2关心区域的血流状态信息生成多普勒图像；

移动状态图像生成单元，其根据上述移动指示单元生成表示上述设定区域的移动状态的设定区域图像；

设定区域图像生成控制单元，其控制由上述移动状态图像生成单元进行的上述设定区域图像的生成；以及

图像合成单元，其生成将上述B模式图像、上述多普勒图

像以及上述设定区域图像进行合成而得到的合成图像。

实用新型的效果

根据本实用新型，具有如下效果：能够利用彩色多普勒模式或能量多普勒模式下的多普勒图像始终实时地对需要掌握血流状态的观察对象进行最佳观察。

附图说明

图1是表示本实用新型实施例1的超声波诊断装置的结构的结构图。

图2是表示图1的超声波诊断装置的处理流程的流程图。

图3是说明图2的处理的第一个图。

图4是说明图2的处理的第二个图。

图5是说明图2的处理的第三个图。

图6是说明图2的处理的第四个图。

图7是说明图2的处理的第五个图。

图8是表示本实用新型实施例2的超声波诊断装置的处理流程的流程图。

图9是说明图8的处理的第一个图。

图10是说明图8的处理的第二个图。

图11是说明图8的处理的第三个图。

图12是说明图8的处理的第四个图。

图13是说明图8的处理的第五个图。

图14是说明图8的处理的第六个图。

图15是说明图8的处理的第七个图。

图16是说明图8的处理的第八个图。

图17是表示图8的指定区域的多普勒扫描区域图像的删除以及显示处理的流程的流程图。

图18是说明图17的处理的第一个图。
图19是说明图17的处理的第二个图。
图20是说明图17的处理的第三个图。
图21是说明图17的处理的第四个图。
图22是说明图17的处理的第五个图。
图23是说明图17的处理的第六个图。
图24是说明图17的处理的第七个图。
图25是说明图17的处理的第八个图。
图26是表示图8的处理的变形例的流的流程图。
图27是说明图26的处理的第一个图。
图28是说明图26的处理的第二个图。
图29是说明图26的处理的第三个图。
图30是说明图26的处理的第四个图。
图31是说明图26的处理的第五个图。
图32是说明图26的处理的第六个图。
图33是说明图26的处理的第七个图。
图34是说明图26的处理的第八个图。
图35是说明实施例3的超声波诊断装置的监视器画面的图。
图36是说明实施例3的超声波诊断装置的监视器画面的图。
图37是说明实施例3的超声波诊断装置的监视器画面的图。
图38是说明实施例3的超声波诊断装置的监视器画面的图。
图39是表示实施例3的超声波诊断装置的结构的结构图。
图40是说明现有的超声波诊断装置中的监视器画面的图。
图41是说明现有的超声波诊断装置中的监视器画面的图。

附图标记说明

1: 超声波诊断装置; 2: 超声波探头; 3: 超声波振子单元;
4: 监视器; 5: 图像处理装置; 11: 超声波发送部; 12: 超声

波接收部；13：发送接收控制部；14：B模式信号处理部；15：B模式图像生成保存部；16：图像合成部；17：多普勒扫描区域设定部；18：多普勒信号处理部；19：多普勒图像生成保存部；20：多普勒扫描区域保存部；21：输入装置；22：多普勒扫描控制部；23：区域标记移动控制部；24：区域标记图像生成部。

具体实施方式

下面，参照附图说明本实用新型的实施例。

实施例1

图1至图7涉及本实用新型的实施例1，图1是表示超声波诊断装置的结构的结构图，图2是表示图1的超声波诊断装置的处理流程的流程图，图3是说明图2的处理的第一个图，图4是说明图2的处理的第二个图，图5是说明图2的处理的第三个图，图6是说明图2的处理的第四个图，图7是说明图2的处理的第五个图。

如图1所示，本实施例的超声波诊断装置1具备：超声波探头2，该超声波探头被插入到体腔内的管腔脏器中，在其顶端部具有对管腔脏器内的患部等关心部位发送接收超声波的超声波振子单元3；以及图像处理装置5，其对上述超声波振子单元3进行超声波驱动，利用超声波回波信号在监视器4中显示超声波图像。

上述图像处理装置5具备超声波发送部11、超声波接收部12、发送接收控制部13、B模式信号处理部14、B模式图像生成保存部15、图像合成部16、多普勒信号处理部18、多普勒图像生成保存部19、多普勒扫描区域设定部17、多普勒扫描区域保存部20、多普勒扫描控制部22、区域标记移动控制部23、以及

区域标记图像生成部24。

此外，上述多普勒扫描控制部22连接有由键盘或作为指示设备的例如鼠标或跟踪球等构成的输入装置21。该输入装置21构成本实施例中的移动指示单元。

上述超声波发送部11是使上述超声波振子单元3进行超声波驱动的驱动部，构成本实施例中的超声波脉冲发送单元。

另外，上述超声波接收部12是接收来自上述超声波振子单元3的超声波回波信号的接收部，构成本实施例中的超声波回波信号接收单元。

上述发送接收控制部13是对上述超声波发送部11以及上述超声波接收部12的发送接收的定时进行控制的控制部。

上述B模式信号处理部14对上述超声波接收部12所接收到的超声波回波信号进行信号处理并生成B模式图像，制作所生成的B模式图像，并保存到上述B模式图像生成保存部15中，该B模式信号处理部14构成本实施例中的B模式图像生成单元。

上述多普勒信号处理部18利用脉冲多普勒(Pulse Doppler)法对上述超声波接收部12接收到的超声波回波信号进行处理，生成用于显示与血流动态相关的CFM(Color Flow Mapping: 彩色血流图)图像的图像数据，即生成表示血流的速度、多普勒信号的能量、血流速度的分散等的多普勒图像，并保存到多普勒图像生成保存部19中，该多普勒信号处理部18构成本实施例中的多普勒图像生成单元。

上述多普勒扫描区域设定部17对在上述B模式信号处理部14所生成的B模式图像上的、上述多普勒信号处理部18所生成的多普勒图像的处理区域进行设定，该多普勒扫描区域设定部17构成本实施例中的第1关心区域设定单元或第2关心区域设定单元。

上述多普勒扫描区域保存部20保存上述多普勒扫描区域设定部17所设定的上述多普勒图像的处理区域的区域信息。

上述多普勒扫描控制部22控制上述多普勒扫描区域设定部17中的上述多普勒图像的处理区域的设定，该多普勒扫描控制部22构成本实施例中的多普勒图像关心区域指定单元。

上述区域标记图像生成部24生成上述多普勒扫描区域设定部17设定的上述多普勒图像的处理区域的B模式图像上的多普勒扫描区域图像，该区域标记图像生成部24构成本实施例中的移动状态图像生成单元。

上述区域标记移动控制部23控制上述区域标记图像生成部24所生成的多普勒扫描区域图像在上述B模式图像上的移动，该区域标记移动控制部23构成本实施例中的设定区域图像生成控制单元。

上述图像合成部16合成B模式图像、上述多普勒图像以及多普勒扫描区域图像并显示到监视器4中，该图像合成部16构成本实施例中的图像合成单元。

使用图2的流程图、以及图3至图7的说明图来说明这样构成的本实施例的作用。

本实施例的超声波诊断装置1，当手术操作者将超声波探头2插入体腔内的管腔脏器来开始诊断时，如图2所示，在步骤S101中对管腔脏器的观察区域进行B模式扫描(scan)，通过图像合成部16将如图3所示的B模式超声波图像31显示到监视器4中。显示该B模式超声波图像31的监视器4对显示检查信息(患者信息、检查日期等)的检查信息区域30进行显示。另外，在B模式超声波图像31中显示作为进行诊断的手术操作者所关心的多个关心区域的例如关心部位32a、32b。

接着，如图4所示，在步骤S102中，多普勒扫描区域设定

部17设定保存在多普勒扫描区域保存部20中的规定大小的默认多普勒扫描区域51。此时，在监视器4中显示的超声波图像的扫描仅通过B模式扫描而形成。

接着，在步骤S103中，多普勒信号处理部18根据超声波接收部12所接收到的超声波回波信号，利用脉冲多普勒(Pulse Doppler)法对多普勒扫描区域51进行处理，生成用于显示与血流动态相关的CFM(Color Flow Mapping: 彩色血流图)图像的图像数据，即生成表示血流的速度、多普勒信号的能量、血流速度的分散等的多普勒扫描区域图像，并保存到多普勒图像生成保存部19中。

接着，在步骤S104中，如图5所示，图像合成部16生成将作为多普勒扫描区域51的第1关心区域的关心区域51a的多普勒扫描区域图像55重叠到B模式超声波图像31中而得到的合成图像，并在监视器4中显示该合成图像。

接着，在步骤S105中，判断是否存在由手术操作者通过例如由跟踪球构成的输入装置21操作的多普勒扫描区域51的移动指示，在有多普勒扫描区域51的移动指示的情况下，返回步骤S104，当具有多普勒扫描区域51的移动指示时进入步骤S106。

然后，在步骤S106中，如图6所示，区域标记移动控制部23对区域标记图像生成部24进行控制，根据例如由跟踪球构成的输入装置21的输入信号，显示重叠了关心区域51a的多普勒扫描区域图像55而得到的合成图像，并且将表示多普勒扫描区域51的移动区域框图像510显示在B模式超声波图像31上并进行移动。此时，为了对多普勒扫描区域图像55进行实时显示而进行多普勒扫描。

此外，在现有的超声波诊断装置中是如下的状态：仅将表

示多普勒扫描区域51的移动区域框图像510显示在B模式超声波图像31上并且进行移动,无法进行(关心部位32a的)关心区域51a的多普勒扫描区域图像55的观察(参照图12)。

接着,在步骤S107中,区域标记移动控制部23判断例如跟踪球的操作是否停止了固定时间,当判断为跟踪球的操作停止了固定时间时,设将移动后的多普勒扫描区域51设为指定区域而进入步骤S108,当判断为跟踪球的操作没有停止固定时间时,设没有设为指定区域而返回步骤S106。

如果跟踪球的操作停止例如某时间(例如1秒钟)以上,则在步骤S108中多普勒信号处理部18在作为移动后的关心区域(ROI)的多普勒扫描区域51的位置上进行多普勒扫描,生成用于显示与血流动态相关的CFM(Color Flow Mapping)图像的图像数据,即生成表示血流的速度、多普勒信号的能量、血流速度的分散等的多普勒扫描区域图像,并保存到多普勒图像生成保存部19中。

然后,在步骤S109中,图像合成部16生成将作为多普勒扫描区域51的第2关心区域的关心区域51b的多普勒扫描区域图像55重叠到B模式超声波图像31上而得到的合成图像,并在监视器4中显示该合成图像,进入步骤S110。

在步骤S110中,通过手术操作者利用由键盘构成的输入装置21进行的输入来进行判断,在无法确认检查(诊断)结束的情况下,返回步骤S103,当确认检查(诊断)结束时结束处理。

如图7所示,通过返回步骤S103并重复进行上述处理S103~S108,从而在监视器4中显示如下的合成图像,该合成图像是在显示移动目的地的最初的多普勒扫描区域51的多普勒扫描区域图像55的同时、删除了以前的多普勒扫描区域51的多普勒扫描区域图像55而得到的合成图像。

这样根据本实施例，当显示B模式图像时，在显示第1关心区域51a的多普勒扫描区域图像的情况下，即使通过移动区域框图像510使多普勒扫描区域图像的显示区域进行移动，也维持第1关心区域51a的多普勒扫描区域图像的显示，因此可以继续进行B模式观察以及多普勒观察。并且，当根据移动区域框图像510来确定移动目的地的多普勒扫描区域51时，从第1关心区域51a的多普勒扫描区域图像切换为第2关心区域51b的多普勒扫描区域图像并进行显示，因此能够不间断地进行关心区域的多普勒观察。

因此，在本实施例中，能够利用能量多普勒模式下的彩色图像始终实时地对需要掌握血流状态的观察对象进行最佳观察。

另外，以往，即使血流显示区域在移动中，软件也会以固定的定时检测血流显示区域的位置，并在检测出的血流显示区域的位置上进行多普勒扫描，因此对软件增加了负荷。因此，需要高性能的CPU，导致装置的成本提高。

但是，本实施例由于在移动中始终在移动开始时的血流显示区域中进行多普勒扫描，因此与以往相比，没有对软件增加负荷，而能够通过简单的处理来使用廉价的CPU。

实施例2

图8至图34涉及本实用新型的实施例2，图8是表示超声波诊断装置的处理流程的流程图，图9是说明图8的处理的第一个图，图10是说明图8的处理的第二个图，图11是说明图8的处理的第三个图，图12是说明图8的处理的第四个图，图13是说明图8的处理的第五个图，图14是说明图8的处理的第六个图，图15是说明图8的处理的第七个图，图16是说明图8的处理的第八个图，图17是表示图8的指定区域的多普勒扫描区域图像的删除以及

显示处理的流程的流程图,图18是说明图17的处理的第一个图,图19是说明图17的处理的第二个图,图20是说明图17的处理的第三个图,图21是说明图17的处理的第四个图,图22是说明图17的处理的第五个图,图23是说明图17的处理的第六个图,图24是说明图17的处理的第七个图,图25是说明图17的处理的第八个图,图26是表示图8的处理的变形例的流程的流程图,图27是说明图26的处理的第一个图,图28是说明图26的处理的第二个图,图29是说明图26的处理的第三个图,图30是说明图26的处理的第四个图,图31是说明图26的处理的第五个图,图32是说明图26的处理的第六个图,图33是说明图26的处理的第七个图,图34是说明图26的处理的第八个图。

由于实施例2与实施例1结构相同,因此仅说明不同点。

使用图8和图17的流程图、以及图3、图9至图16的说明图来说明本实施例的作用。

如图8所示,当手术操作者将超声波探头2插入体腔内的管腔脏器中并开始诊断时,本实施例的超声波诊断装置1在步骤S1中对管腔脏器的观察区域进行B模式扫描(scan),通过图像合成部16,与实施例1同样地将B模式超声波图像31显示到监视器4中(参照图3)。显示该B模式超声波图像31的监视器4对显示检查信息(患者信息、检查日期等)的检查信息区域30进行显示。另外,在B模式超声波图像31上显示作为进行诊断的手术操作者所关心的多个关心区域的例如关心部位32a、32b。

然后,在步骤S2中例如手术操作者使用输入装置21,当例如将关心部位32a作为指定区域而指定到多普勒区域中时,多普勒扫描控制部22将参数i设定为1,进入步骤S3。

在步骤S3中,如图9所示,多普勒扫描区域设定部17根据手术操作者使用输入装置21操作的指针50,设定包含关心部位

32a的规定大小的多普勒扫描区域51。此时，在监视器4中显示的超声波图像的扫描仅由B模式扫描形成。

接着，在步骤S4中，多普勒扫描区域设定部17将多普勒扫描区域51的B模式图像上的区域信息作为例如第i关心区域的区域信息而保存到多普勒扫描区域保存部20中。

然后，在步骤S5中，多普勒信号处理部18根据上述超声波接收部12所接收到的超声波回波信号，利用脉冲多普勒(Pulse Doppler)法对第i关心区域进行处理，生成用于显示与血流动态有关的CFM(Color Flow Mapping)图像的图像数据，即生成表示血流的速度、多普勒信号的能量、血流速度的分散等的第i多普勒扫描区域图像55，并保存到多普勒图像生成保存部19中。

接着，在步骤S6中，如图10所示，图像合成部16生成将第i关心区域51a的第i多普勒扫描区域图像55重叠到B模式超声波图像31上而得到的合成图像，并在监视器4中显示该合成图像。

接着，在步骤S7中，根据手术操作者使用输入装置21操作的指针50，来判断是否具有多普勒扫描区域51的移动指示，在没有多普勒扫描区域51的移动指示的情况下返回步骤S5，当存在多普勒扫描区域51的移动指示时进入步骤S8。

然后，在步骤S8中，如图11所示，区域标记移动控制部23对区域标记图像生成部24进行控制，根据使用了输入装置21的指针50，显示重叠了第i关心区域51a的第i多普勒扫描区域图像55而得到的合成图像，并且一边在B模式超声波图像31上显示多普勒扫描区域51一边进行移动。

此外，如图12所示，在以往的超声波诊断装置中是如下状态：仅将多普勒扫描区域51显示在B模式超声波图像31上并且进行移动，无法进行(关心部位32a的)第i关心区域51a的第i多普勒扫描区域图像55的观察。

接着，在步骤S9中，如图13所示，根据手术操作者使用输入装置21操作的指示，判断是否追加了移动后的多普勒扫描区域51作为指定区域，在没有追加为指定区域的情况下返回步骤S8，在追加为指定区域的情况下进入步骤S10。

然后，在步骤S10中，图像处理装置5根据手术操作者使用输入装置21操作的指示，在监视器4中显示如图14、图15或图16所示的图像，执行在后面说明的“指定区域的多普勒扫描区域图像的删除以及显示处理”，并进入步骤S11。

在步骤S11中，根据手术操作者使用输入装置21进行的输入来判断检查(诊断)的结束，在无法确认检查(诊断)的结束的情况下，在步骤S12中使 i 递增而返回步骤S4，当确认检查(诊断)结束时结束处理。

下面，使用图17的流程图来说明上述步骤S10的“指定区域的多普勒扫描区域图像的删除以及显示处理”。

如图17所示，在指定区域的多普勒扫描区域图像的删除以及显示处理中，在步骤S21中，图像处理装置5的多普勒扫描控制部22仅显示第 i 关心区域51b的第 i 多普勒扫描区域图像55，删除 $k < i$ 的第 k 多普勒扫描区域图像55。

然后，在步骤S22中，多普勒扫描控制部22根据手术操作者使用输入装置21操作的指示，判断是否具有第 i 多普勒扫描区域图像55以外的多普勒扫描区域图像55的显示指示，在没有的情况下结束处理，在有的情况下进入步骤S23。

在步骤S23中，多普勒扫描控制部22在监视器4中显示如图18所示的多普勒图像选择窗口200，等待手术操作者使用输入装置21进行操作而在该多普勒图像选择窗口200中选择保存在多普勒扫描区域保存部20中的上述多普勒指定区域的编号 k (k 是1以上、 i 以下的整数：第 k 指定区域)，并检测编号 k 。

当检测编号k时，在步骤S24中多普勒扫描控制部22仅显示所指定的第k指定区域的第k多普勒扫描区域图像，并结束处理。

上述的图14表示指定了第1以及第2多普勒扫描区域图像时的图像的显示例，上述的图15表示仅指定了第1多普勒区域图像时的图像的显示例，上述的图16表示仅指定了第2多普勒扫描区域图像时的图像的显示例。

另外，图19至图25表示在具有两个以上的关心部位、例如具有三个关心部位32a、32b、32c的情况下的上述处理的显示例。

此外，在本实施例中由多普勒扫描区域51指定多普勒扫描区域图像55的区域，但不限于此。

即，也可以如图26的步骤S4a、8a以及9a所示那样，使用标记100来代替多普勒扫描区域51。具体地说，如图27至图34所示，使标记100移动并设定包含标记100的规定大小的多普勒扫描区域51，也可得到与本实施例同样的作用。

这样根据本实施例，在与实施例1同样地，在显示B模式图像时显示多普勒扫描区域图像的情况下，即使移动多普勒扫描区域图像的显示区域也维持多普勒扫描区域图像的显示，因此可继续进行B模式观察以及多普勒观察。

另外，在本实施例中，除上述效果之外，由于能够使多个多普勒扫描区域图像重叠显示在B模式图像上，因此还具有可同时观察/诊断关心部位的血流状态的效果。

因而，在本实施例中，与实施例1同样地，能够利用能量多普勒模式下的彩色图像始终实时地对需要掌握血流状态的观察对象进行最佳观察。

实施例3

下面，与以往的超声波诊断装置进行比较来说明与本实用新型的实施例3相关的超声波诊断装置100。图40以及图41都是

说明以往的超声波诊断装置中的监视画面的图。在以往的超声波诊断装置中，如图35所示，能够对血流的二维分布进行彩色图像显示(以下称为彩色显示)的血流显示区域(以下称为彩色显示区域)51a在B模式图像显示区域31中仅有一处。因此，为了实时地同时对B模式图像显示区域31中的多个关心对象部位32a、32b以及32c进行彩色显示，只有如下方法：如图40所示，扩大包含有彩色显示中的一个关心部位32a的彩色显示区域51a，如图41所示，指定包含所有多个关心对象部位32a、32b以及32c的彩色显示区域51b。

但是，当扩大彩色显示区域51a时，信号处理等变多，帧频下降，即显示响应下降。因此，扩大彩色显示区域51a的方法不适合想高速观察关心区域的情况。另外，也存在导致以彩色图像还显示出存在于多个关心对象部位32a、32b或32c之间的不关心部位的情况。于是，手术操作者不容易仅对需要的关心对象部位的信息进行确认。

本实施例是鉴于上述问题而完成的，其目的在于提供一种能够仅对B模式图像显示区域中的多个关心对象部位进行实时彩色显示的超声波诊断装置。

从图35到图38是说明与本实用新型的实施例3有关的超声波诊断装置的监视画面的图。图35和图36是在本实施例的超声波诊断装置中将仅对图35示出的B模式图像显示区域31中的一处关心部位32a进行彩色显示的画面、和对图36示出的三处关心部位32a、32b、32c进行彩色显示的画面进行比较显示的图。如图37所示，手术操作者为了指定多个关心部位，利用输入装置例如鼠标等，使用指针50a、50b以及50c进行指定。于是，如图38所示，以指针50a、50b以及50c为中心形成三处彩色显示区域51a，同时且实时地对其中的多个关心部位32a、32b以及32c进

行彩色显示。

并且，在本实施例的超声波诊断装置中，如果是一次指定的关心区域、即指定区域，则停止指定区域的彩色显示、或重新开始彩色显示都可以瞬时进行。指定区域的显示停止等通过对与图18示出的显示画面相同的画面进行操作来指定。

在本实施例的超声波诊断装置中，手术操作者在需要时可以仅对需要的关心部位进行彩色显示。因此，可以将帧频的下降限制为最小限度，并同时多个关心对象部位进行彩色显示。另外在本实施例的超声波诊断装置中，由于在显示画面上没有对关心区域以外的血流信息进行彩色显示，因此手术操作者容易识别关心区域的信息。

此外，在本实施例的超声波诊断装置中，不存在“关心区域的移动”这样的概念。在能够同时显示多个彩色显示区域的本实施例的超声波诊断装置中，仅仅是新追加关心区域。因此，在本实施例的超声波诊断装置中，在B模式图像显示画面上不需要进行关心区域的移动中的动作显示等。

接着，图39是表示本实施例的超声波诊断装置100的结构的结构图。此外，在图39中对与图1相同的结构要素付加相同的附图标记，省略说明。如图39所示，在本实施例的超声波诊断装置100中，与图1示出的实施例1的超声波诊断装置1不同，不需要区域标记移动控制部23。另一方面，在本实施例的超声波诊断装置100中，与图1示出的实施例1的超声波诊断装置1不同，在B模式图像显示区域中同时且实时地对多个关心区域进行彩色显示，因此最好具有多个多普勒扫描区域保存部20A以及多个多普勒图像生成保存部19A。

即，本实施例的超声波诊断装置100具有：用于指定多普勒扫描区域(彩色显示区域)的区域标记图像生成部24；用于进

行多普勒扫描区域设定的多普勒扫描区域设定部17; 存储多普勒扫描区域的位置或区域的多个多普勒扫描区域保存部20A; 控制对多普勒扫描区域发送接收超声波来获得多普勒数据的发送接收单元以及超声波的发送接收的发送接收控制部13; 对由各多普勒扫描区域中得到的多普勒数据进行处理的多普勒信号部18; 生成并保存多普勒图像的多个多普勒图像生成保存部19A; 以及在B模式显示图像上的多普勒扫描区域上合成多普勒图像的图像合成部16。

在多普勒扫描控制部22通过输入装置21指定的多个关心部位附近, 由区域标记图像生成部24分别设定标记。同时, 由多普勒区域设定部17设定多个多普勒扫描区域, 保存到多普勒扫描区域保存部20A中。然后, 根据多普勒扫描区域保存部20A的信息, 从多个多普勒扫描区域中按顺序设定一个多普勒扫描区域。针对上述所选择的一个多普勒扫描区域, 经过信号处理部18进行超声波发送接收, 将多普勒信号发送到多普勒信号处理部18中, 在从多个多普勒图像生成保存部19A中选择一个多普勒图像生成保存部19A中生成并保存多普勒图像。接着, 从非选择的多普勒扫描区域中设定一个多普勒扫描区域, 与上述同样地进行多普勒扫描, 保存到另一个多普勒图像生成保存部19A中。重复进行该处理, 在图像合成部16和B模式图像生成保存部15中合成所指定的所有关心部位的多普勒图像和区域标记图像, 并显示到监视器4中。

上述本实施例的超声波诊断装置100能够以彩色多普勒模式或能量多普勒模式下的多普勒图像始终实时地同时显示B模式图像显示画面上的多个关心部位。

本实用新型不限于上述的实施例, 在不改变本实用新型宗旨的范围内, 可进行各种变更、改变等。

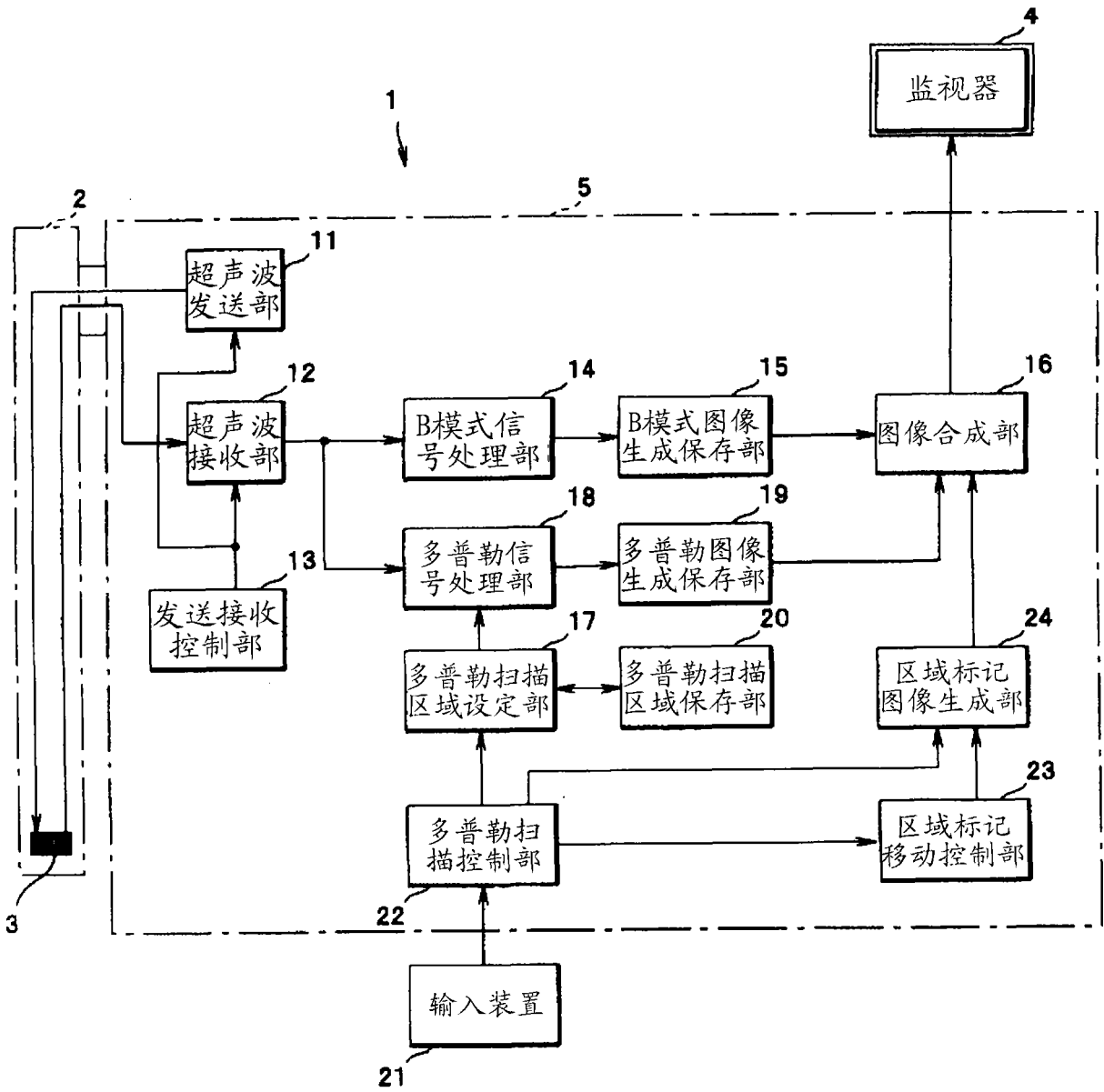


图 1

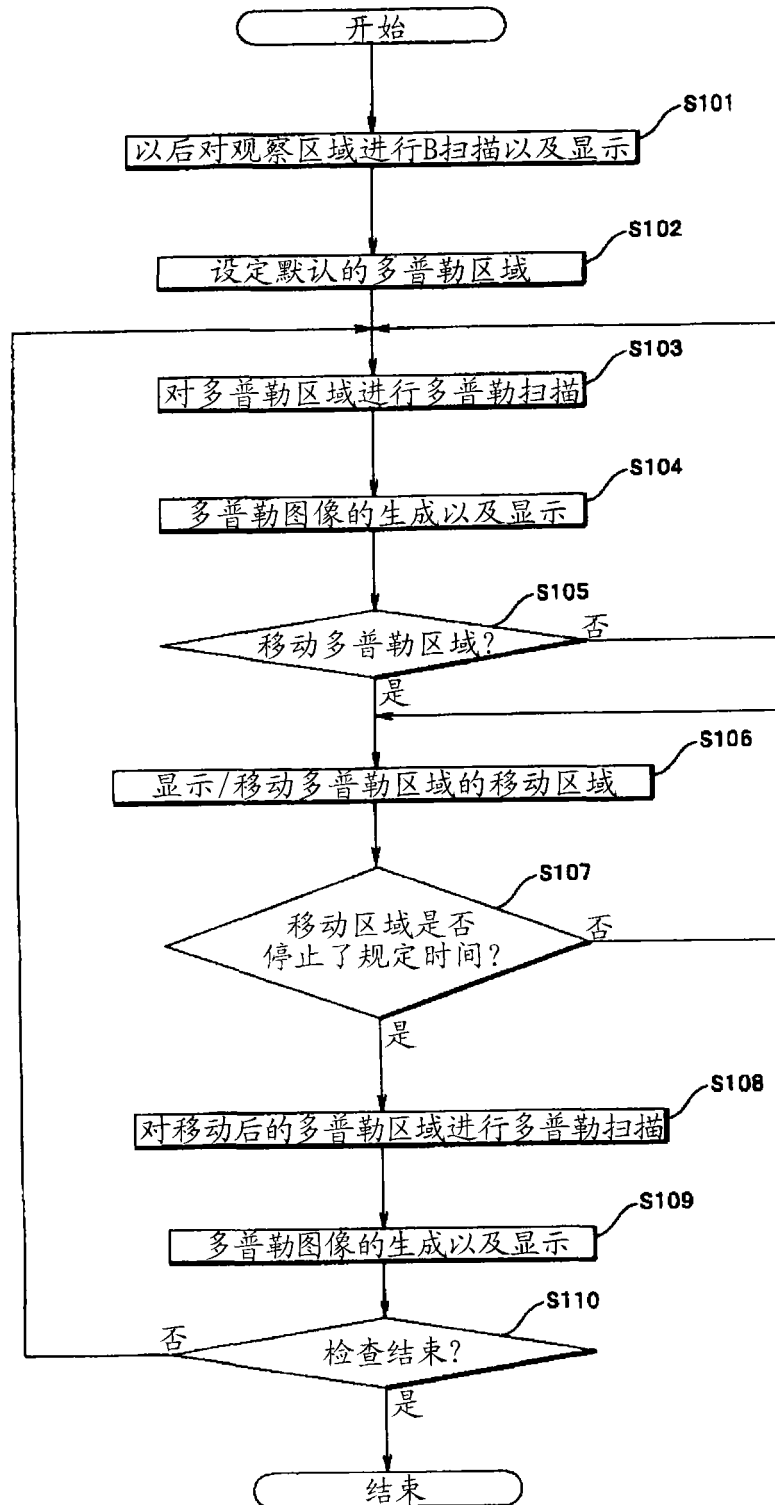


图 2

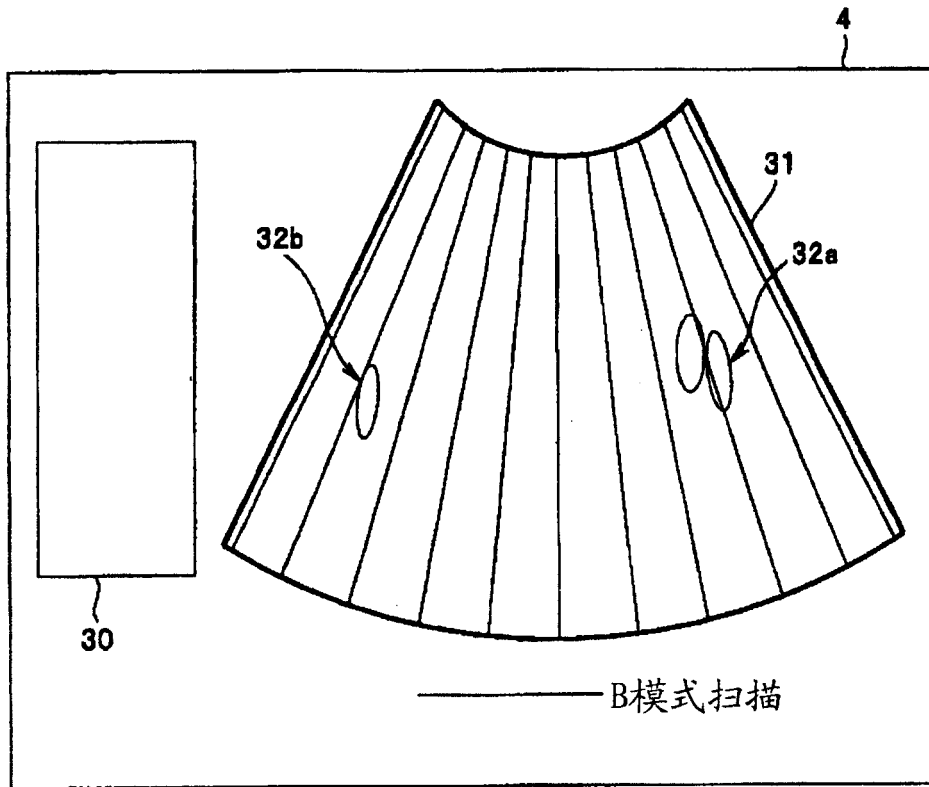


图 3

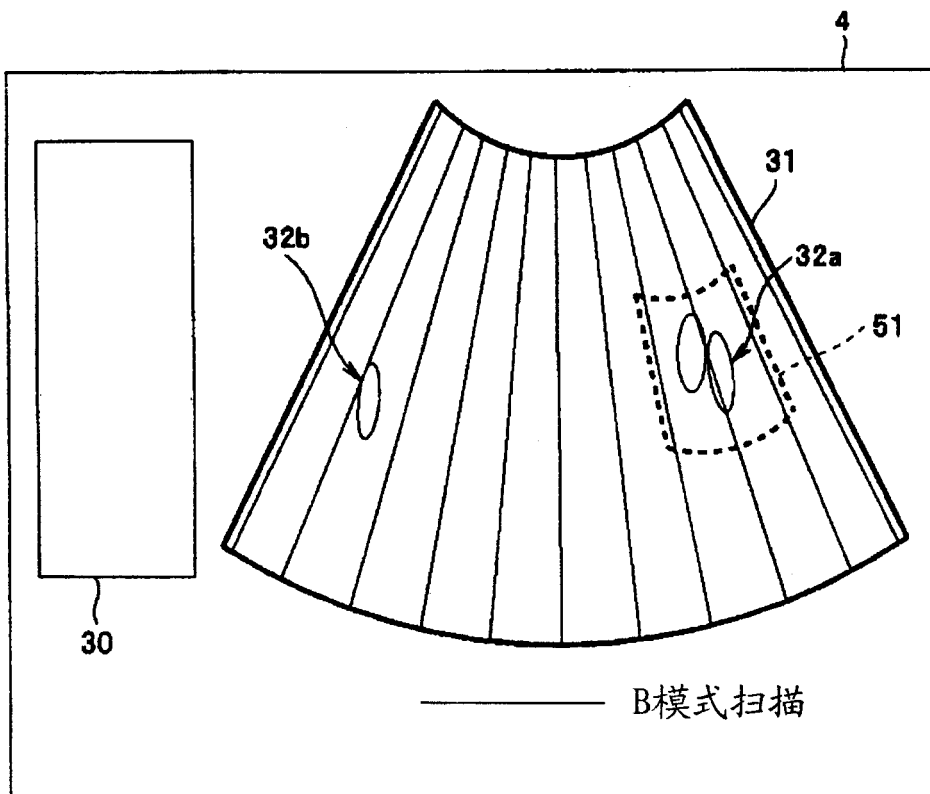


图 4

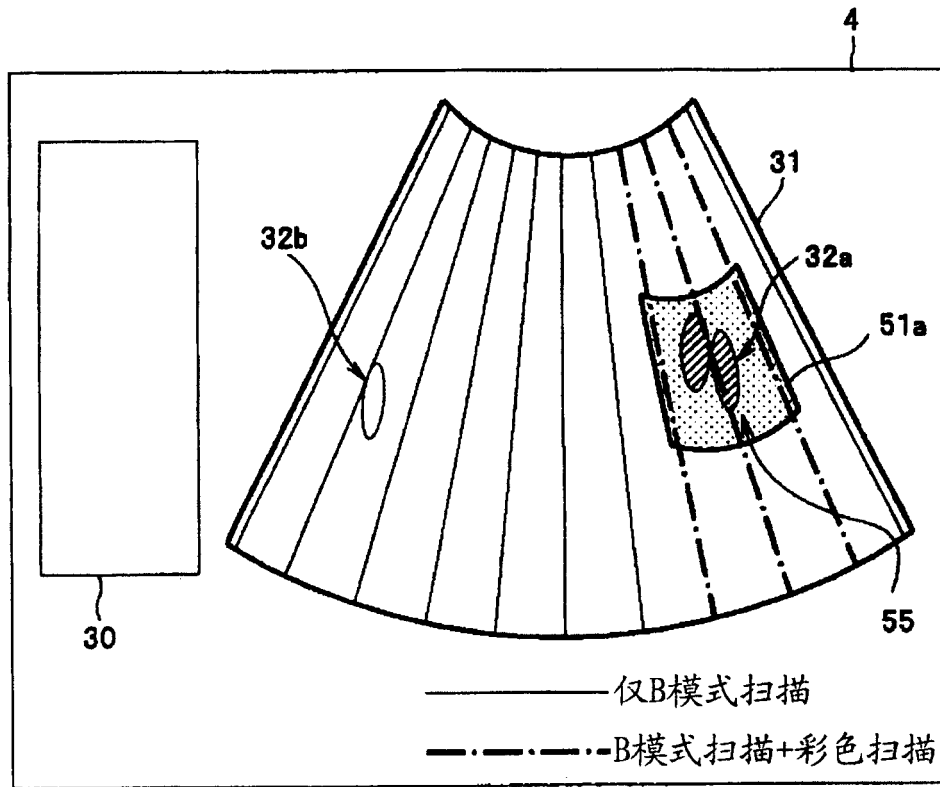


图 5

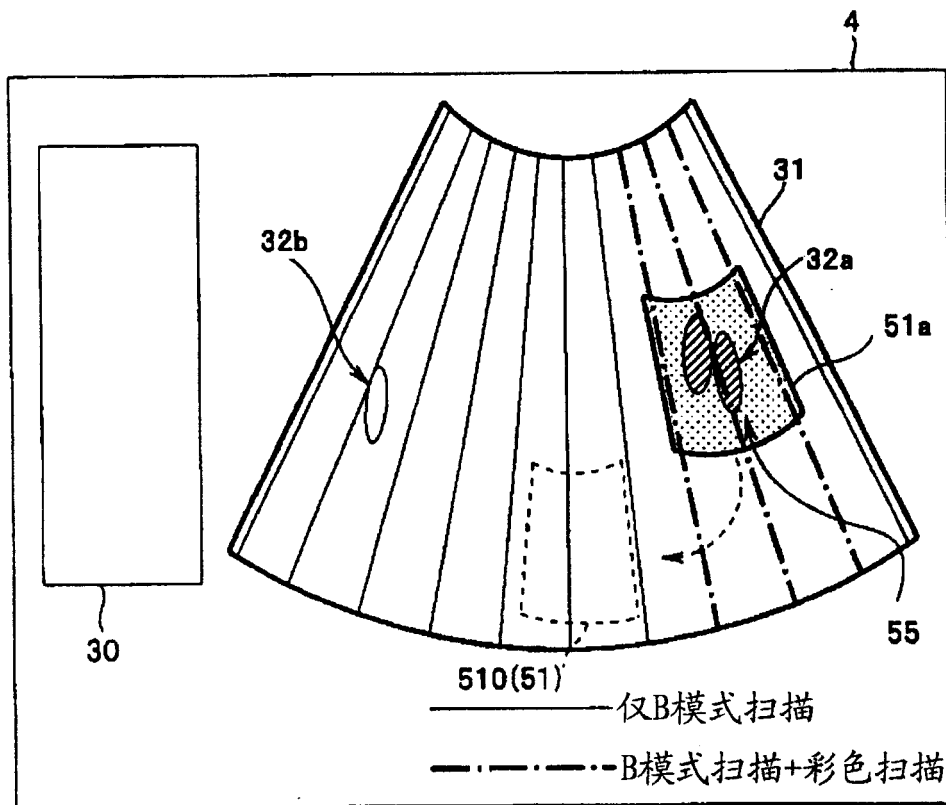


图 6

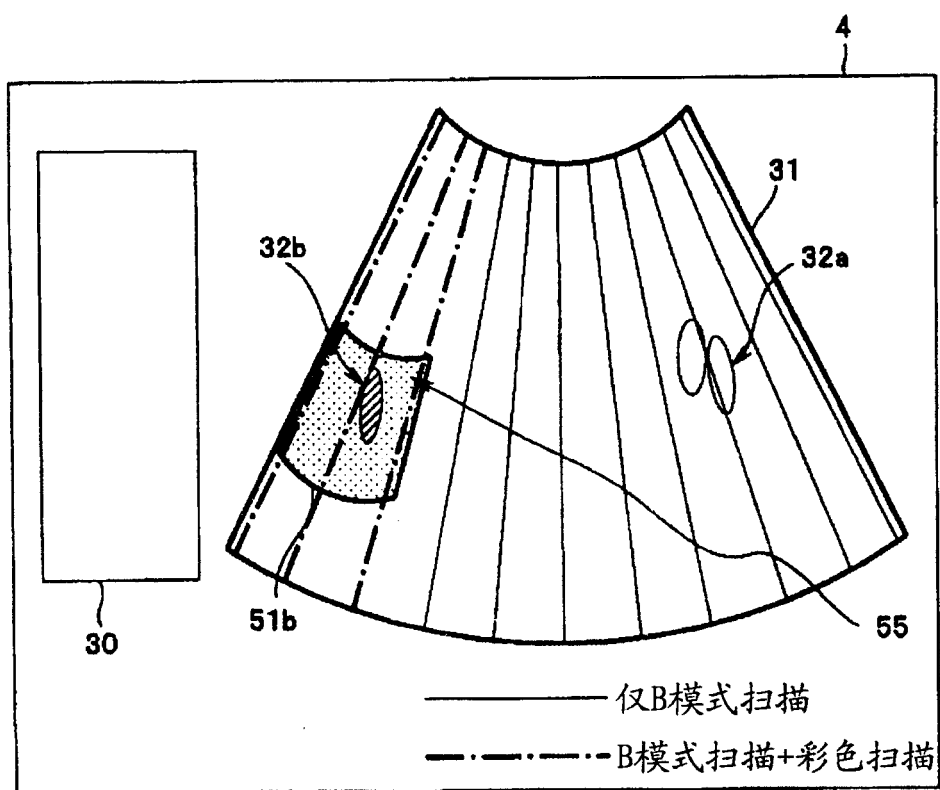


图 7

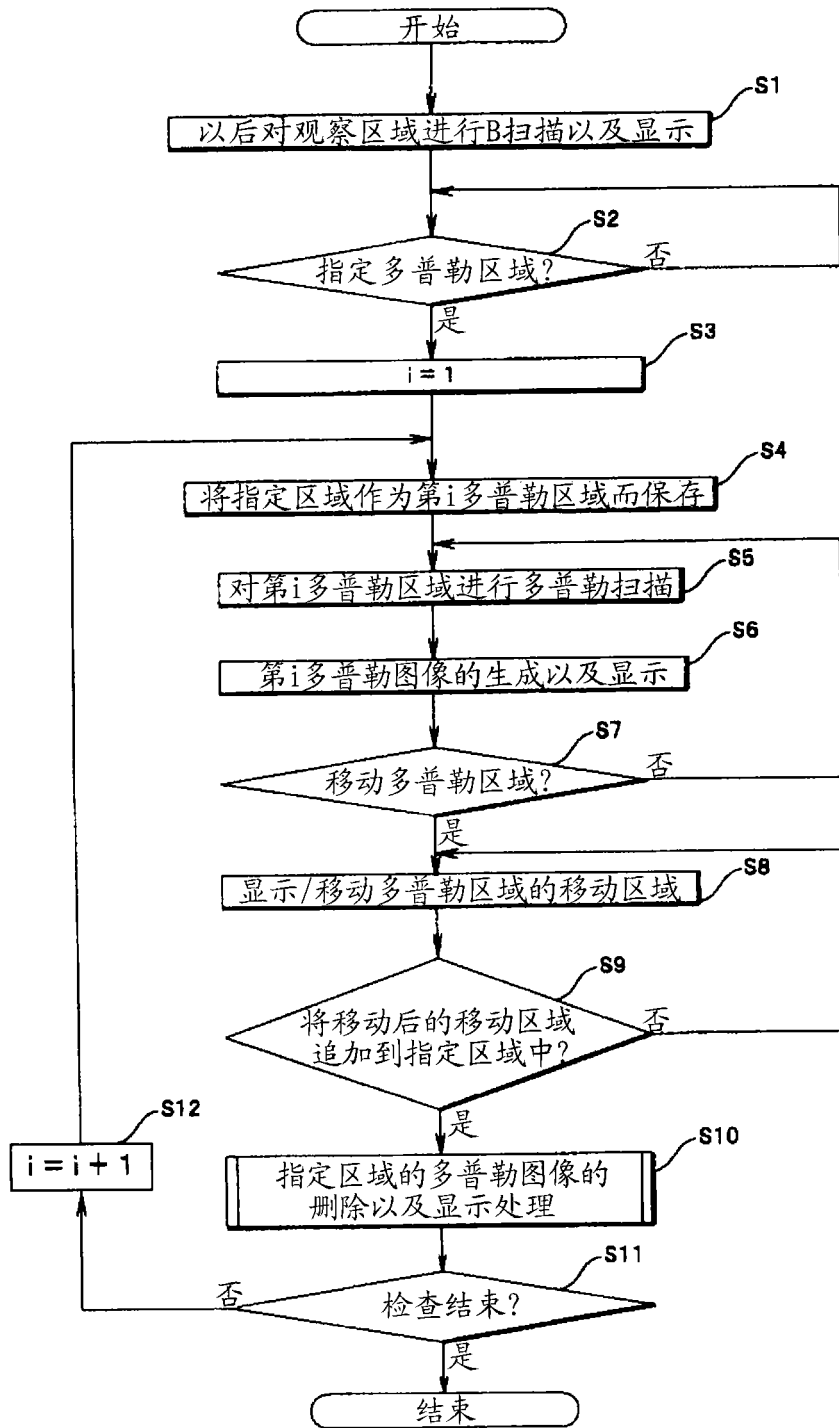


图 8

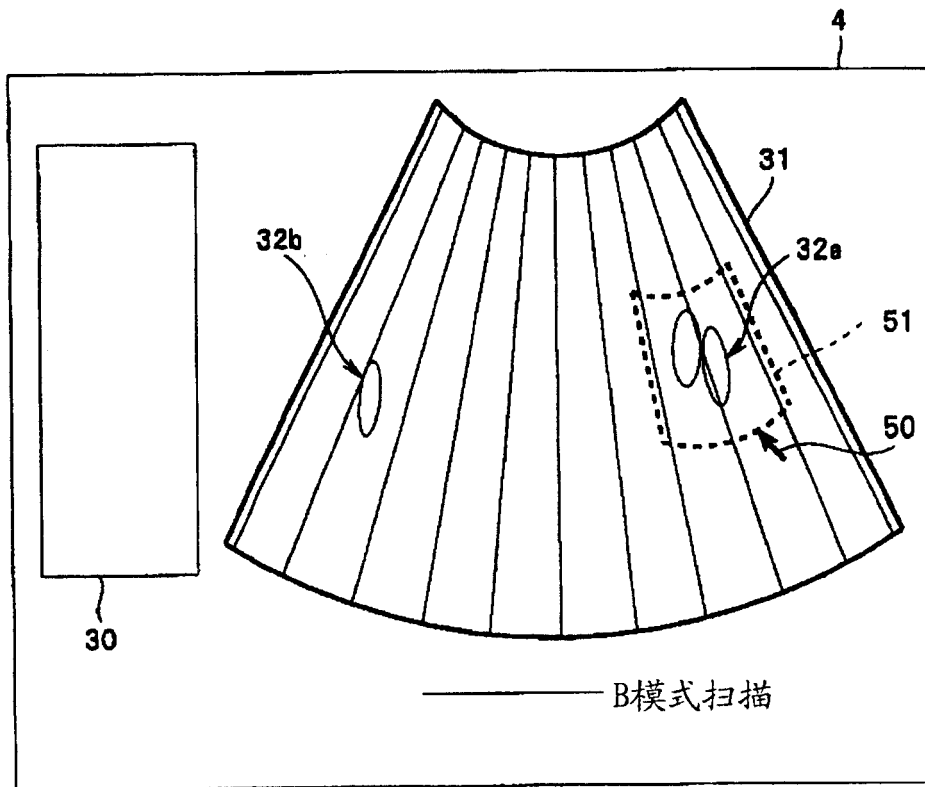


图 9

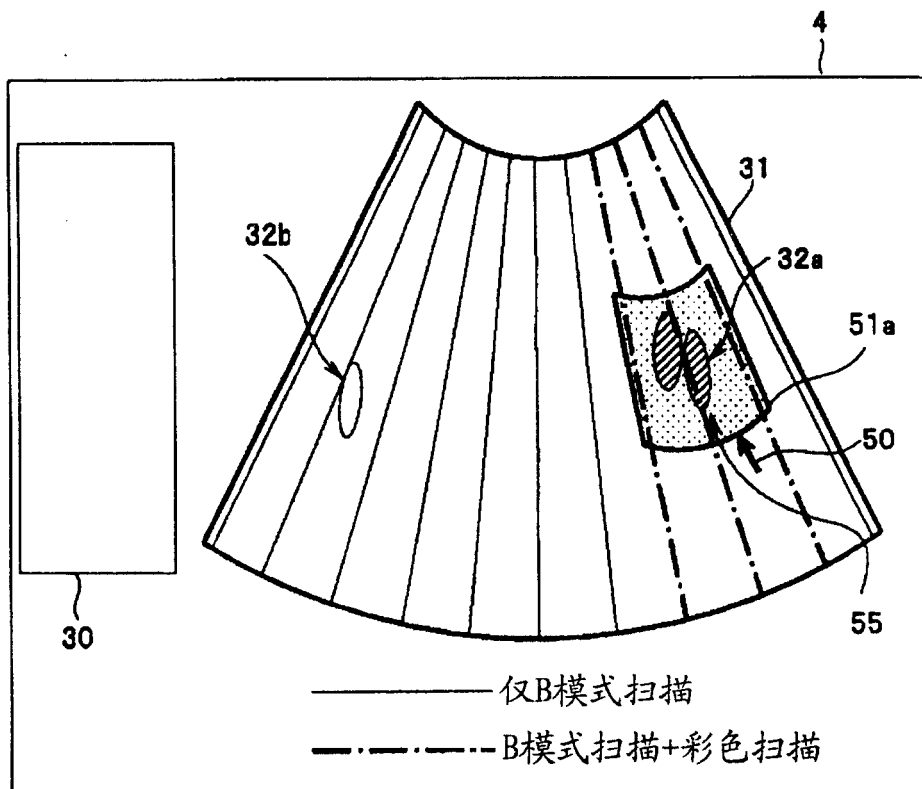


图 10

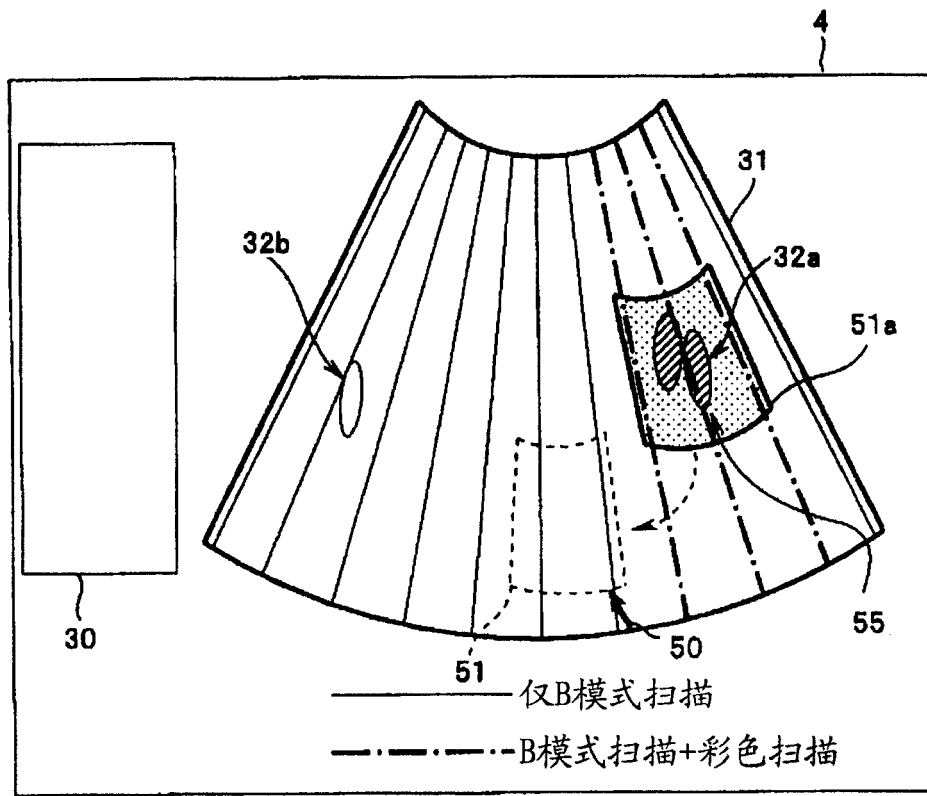


图 11

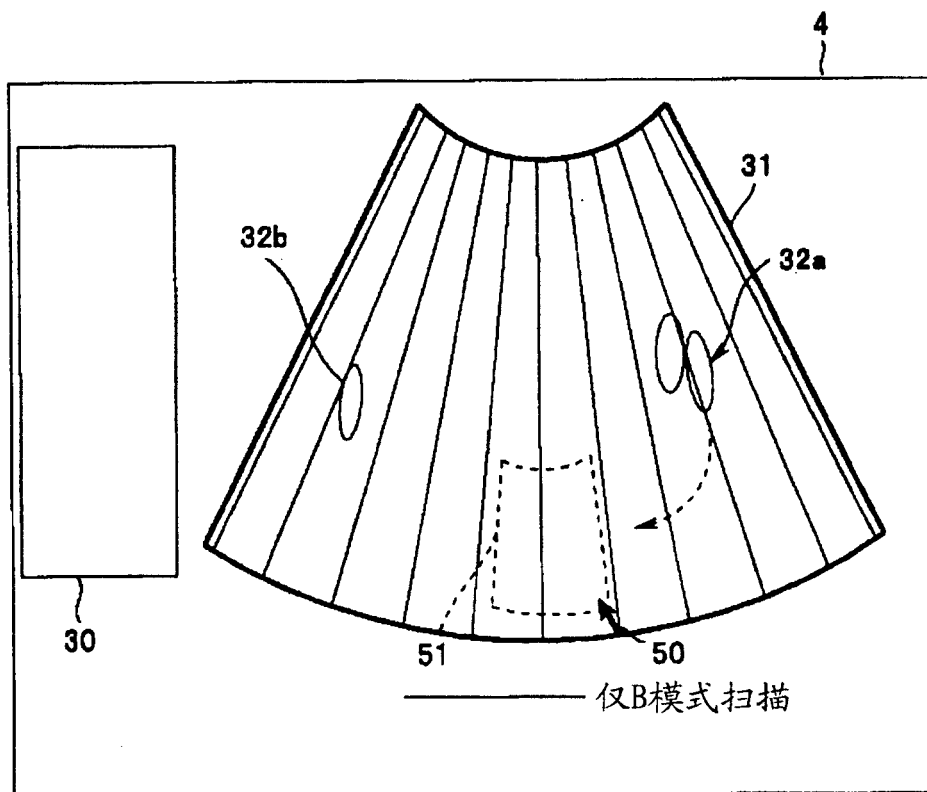


图 12

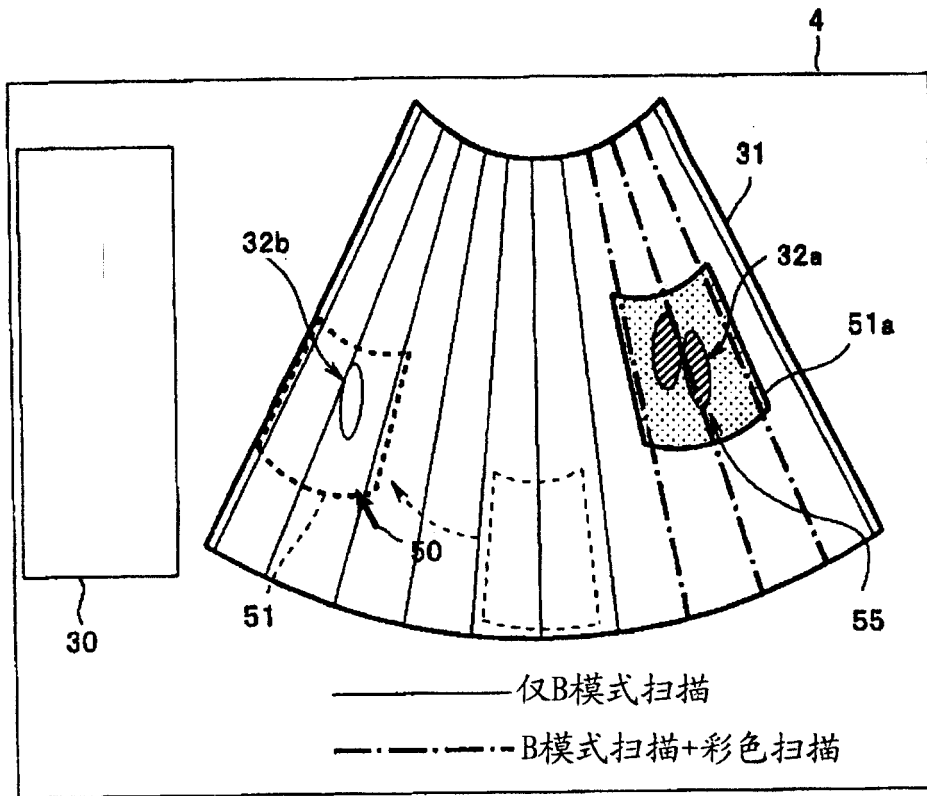


图 13

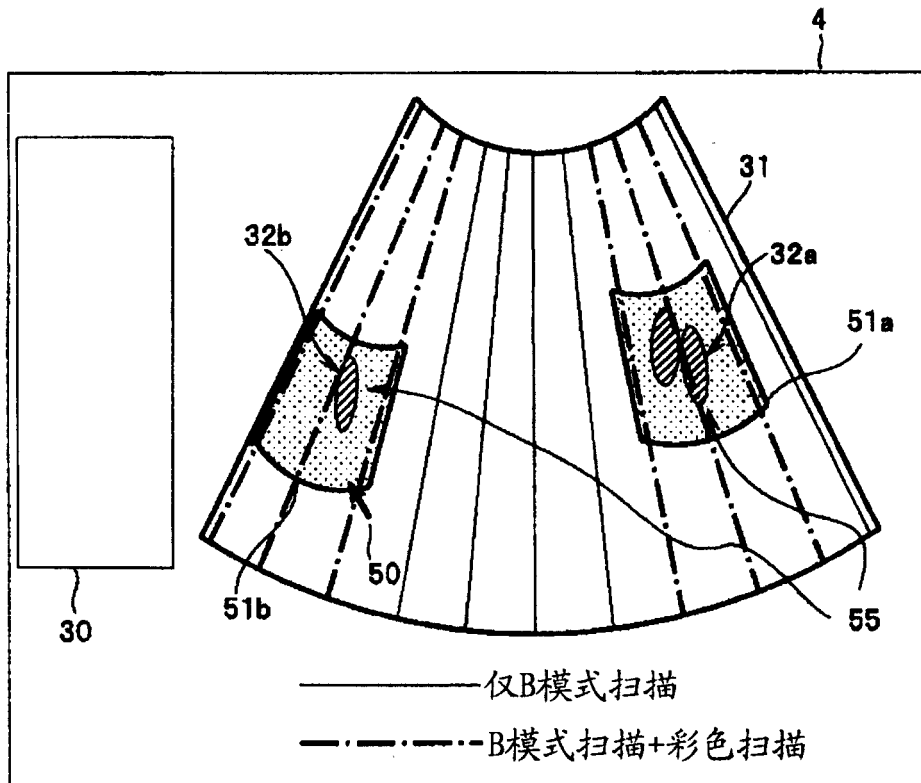


图 14

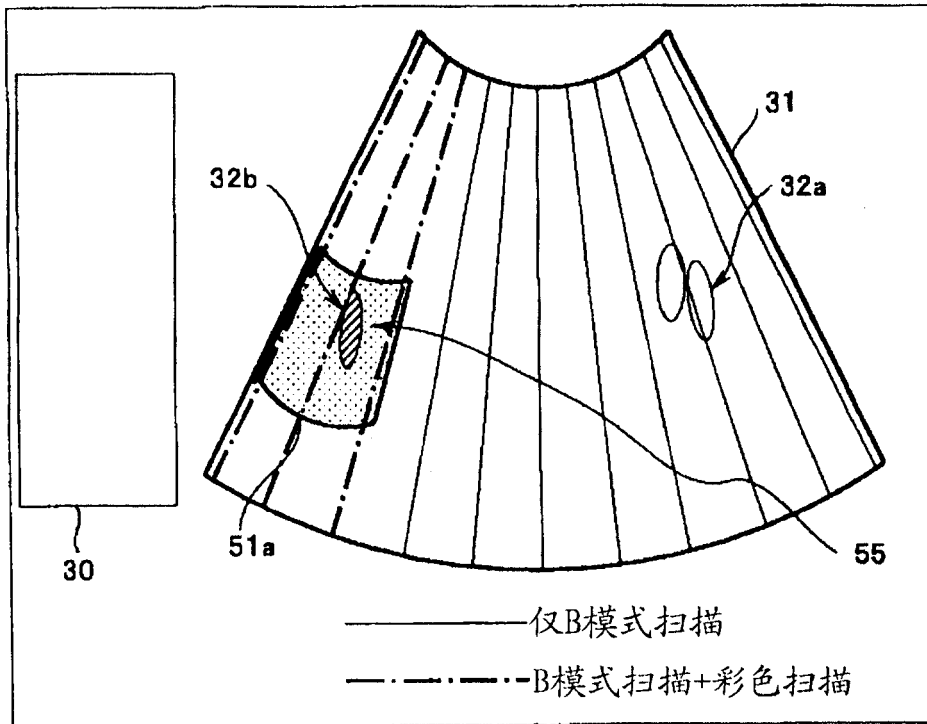


图 15

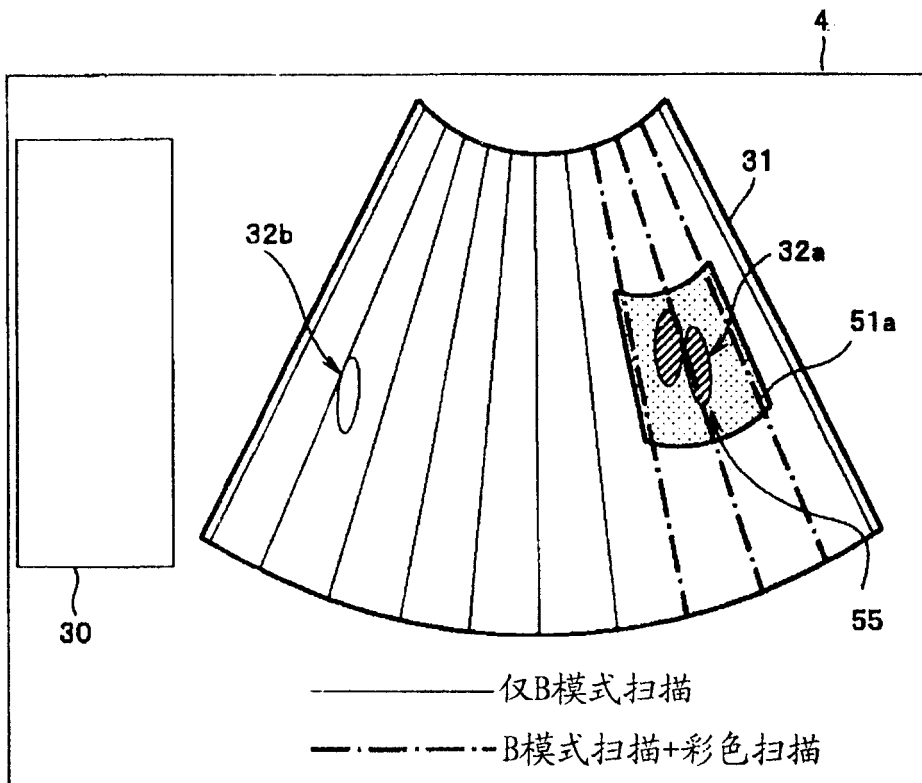


图 16

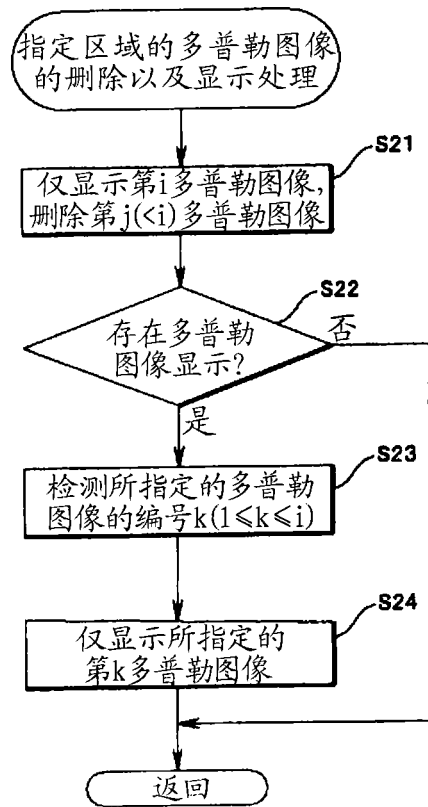


图 17

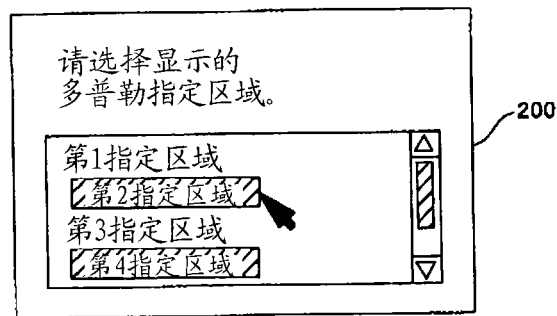


图 18

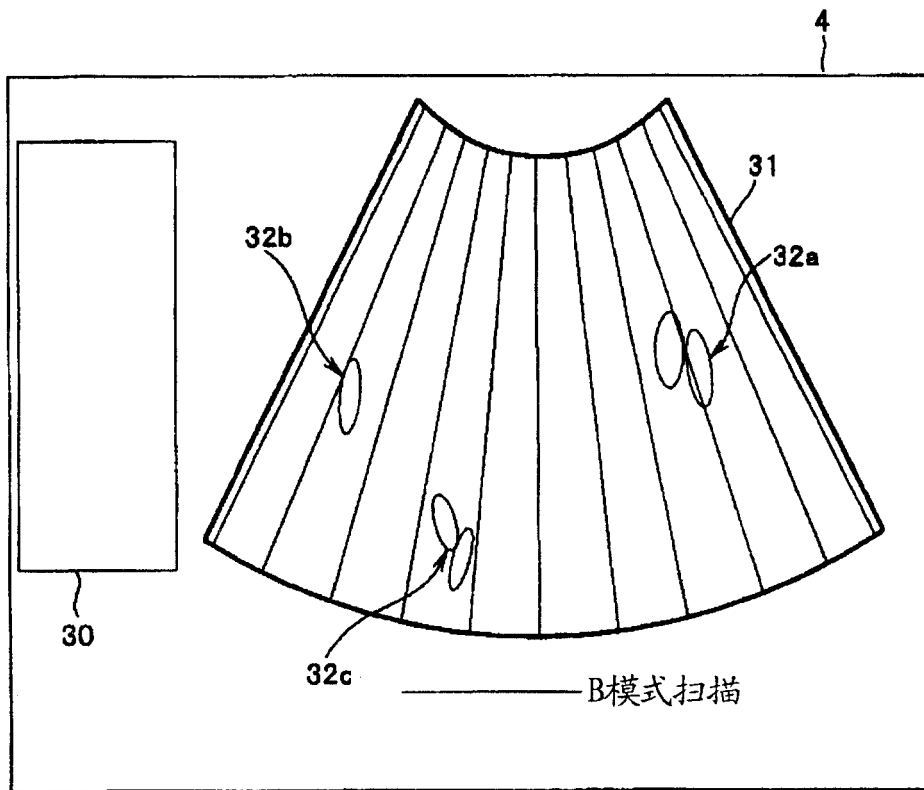


图 19

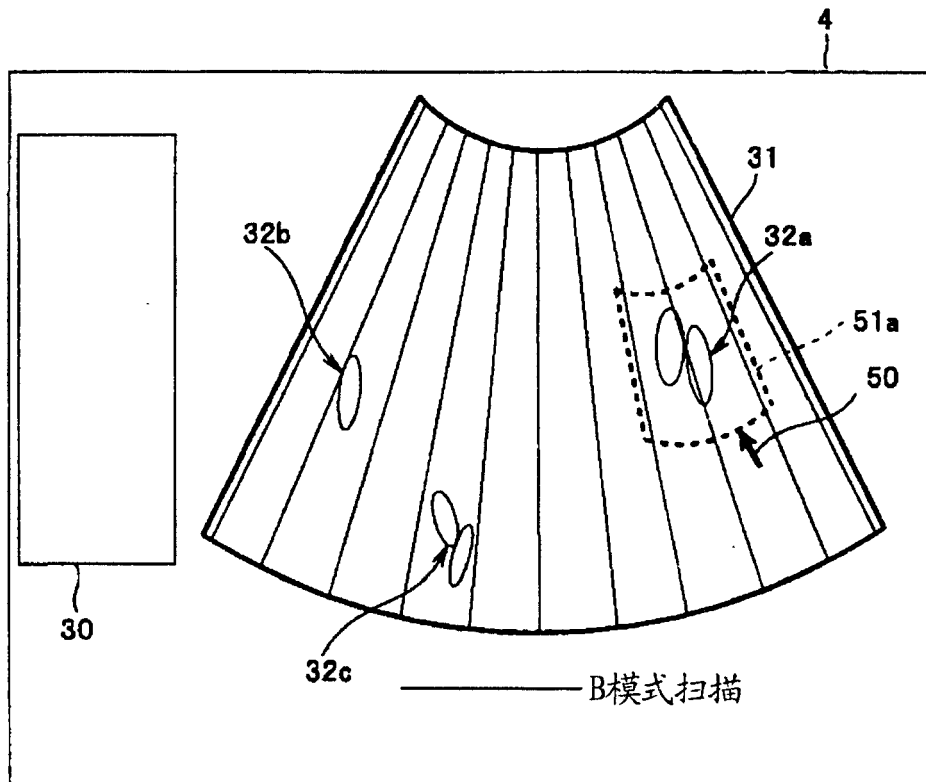


图 20

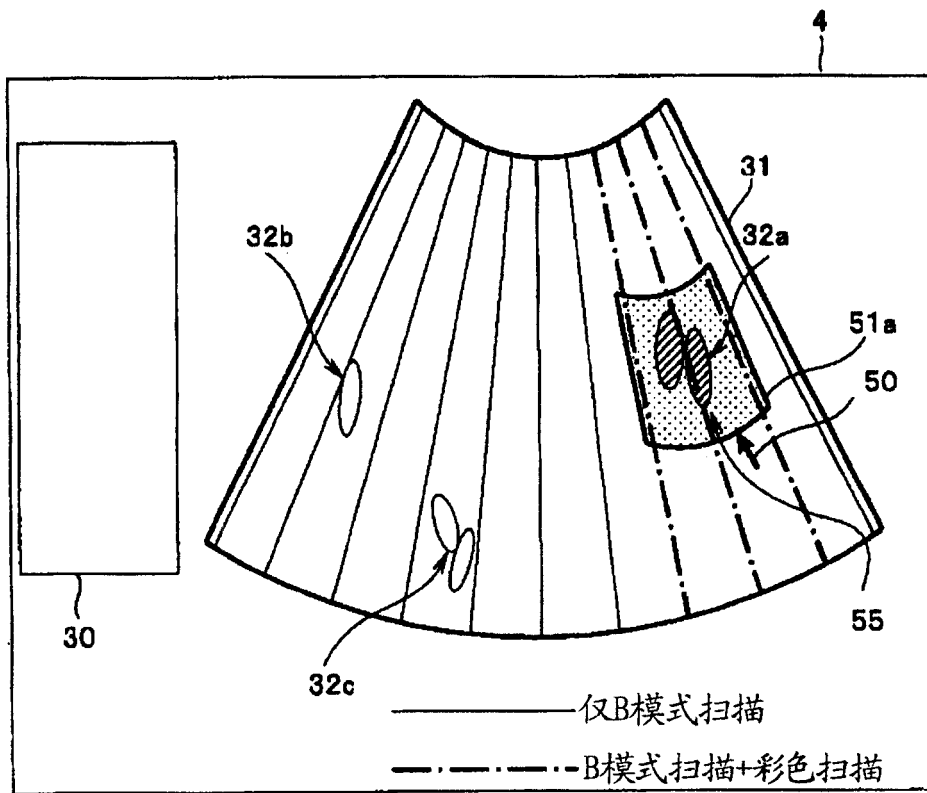


图 21

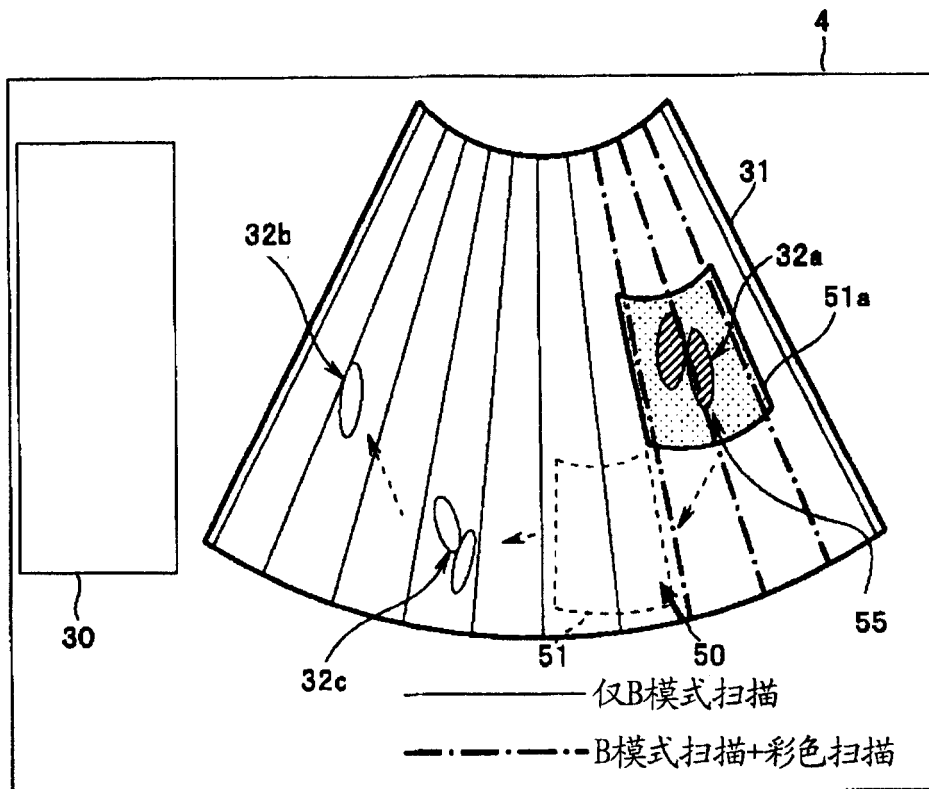


图 22

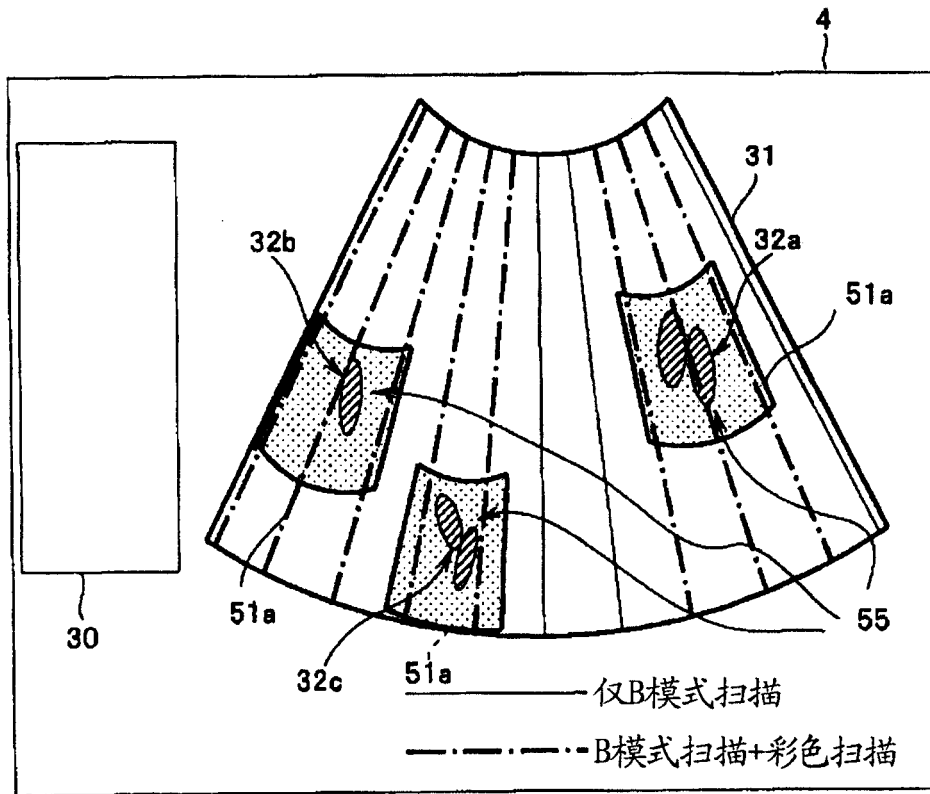


图 23

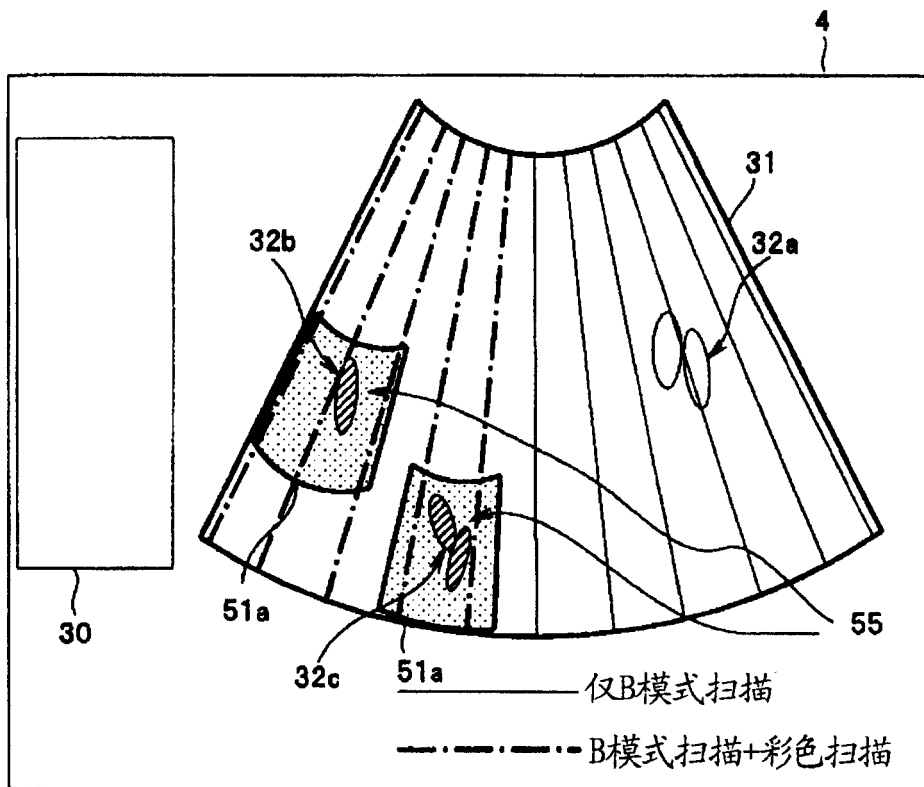


图 24

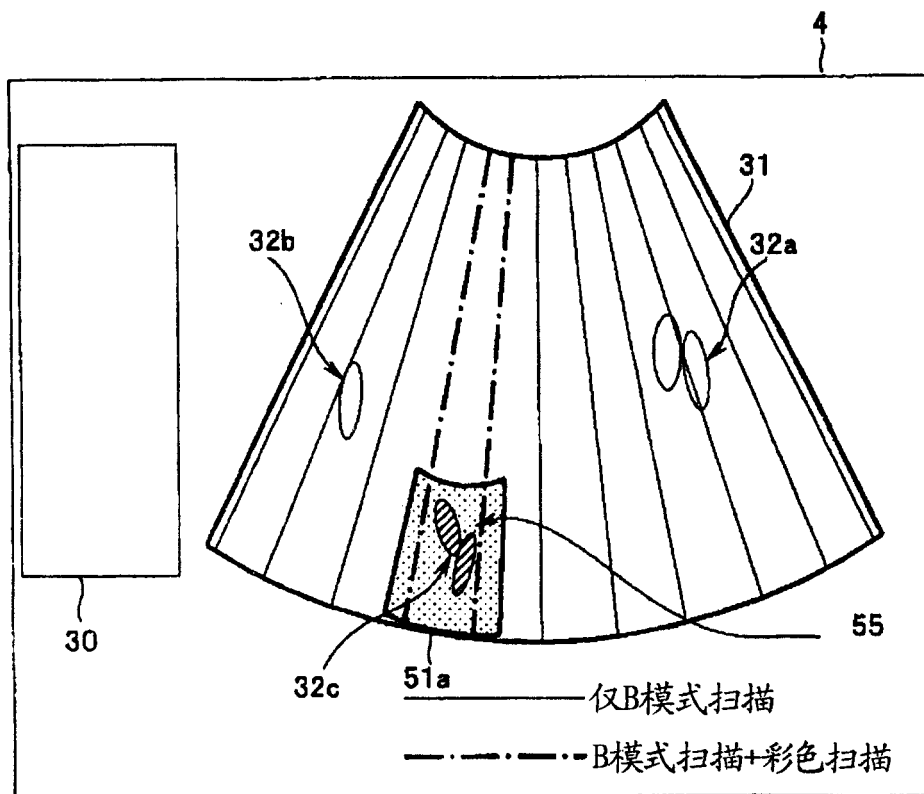


图 25

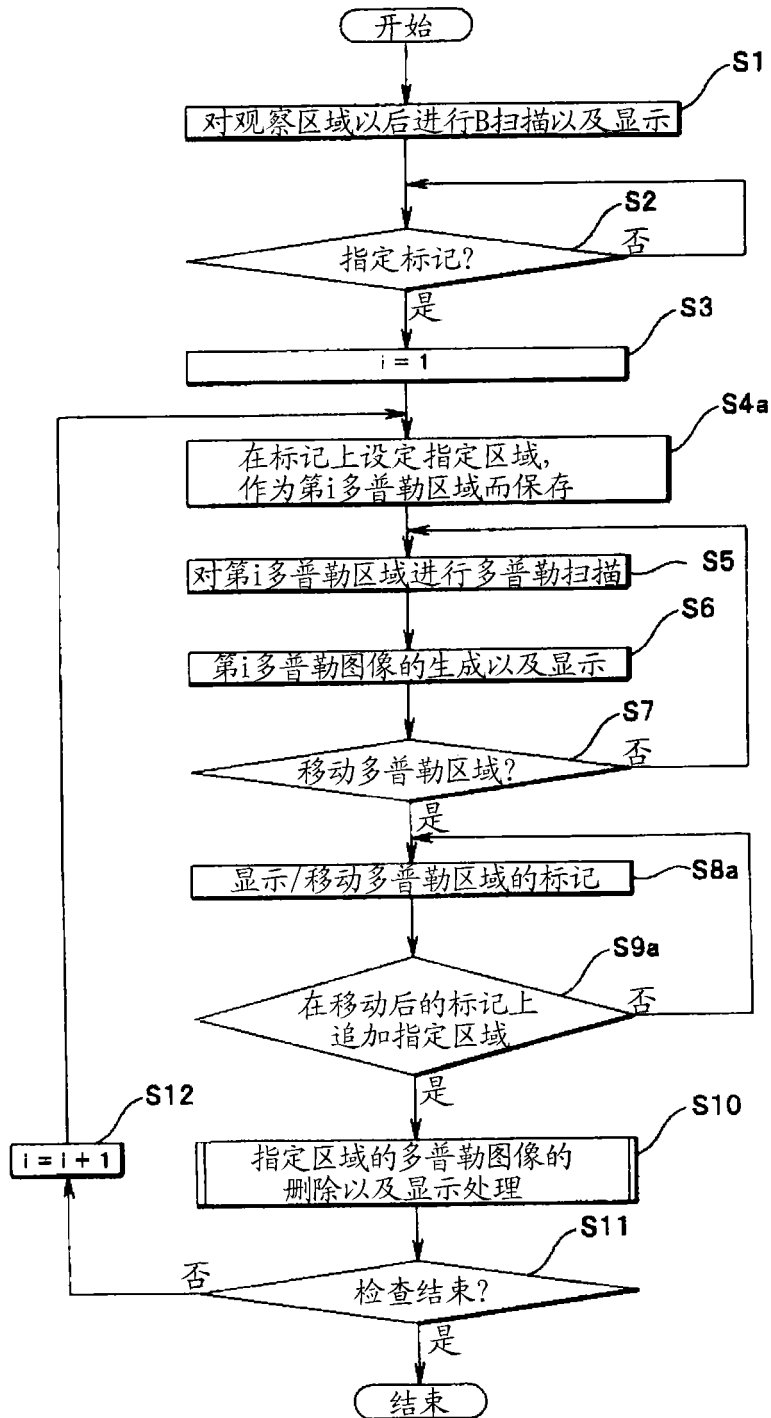


图 26

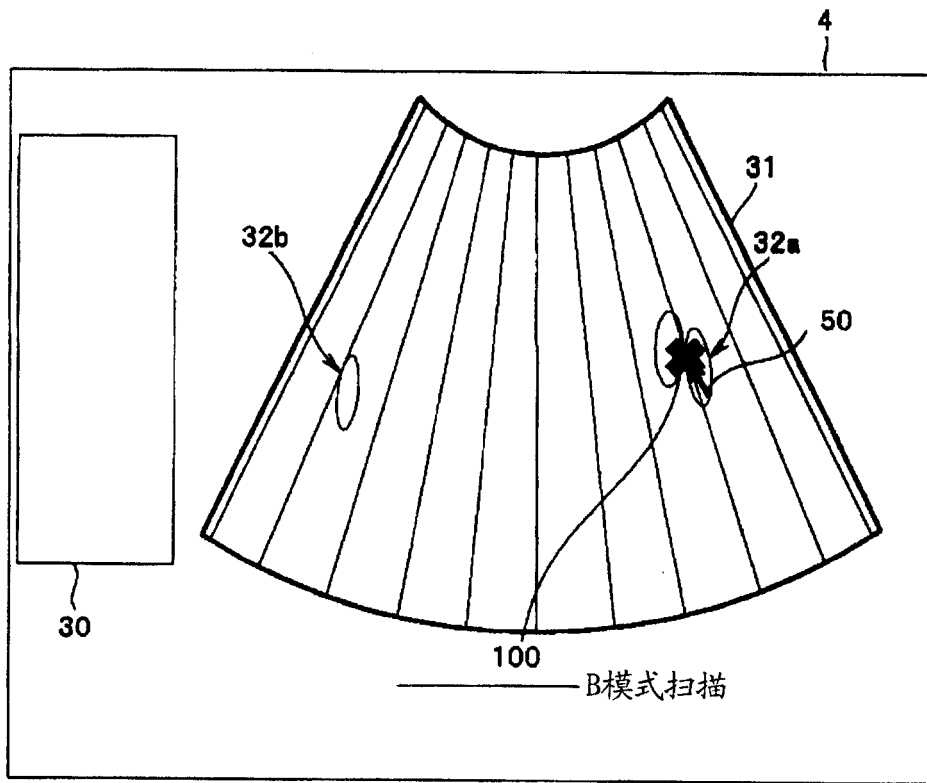


图 27

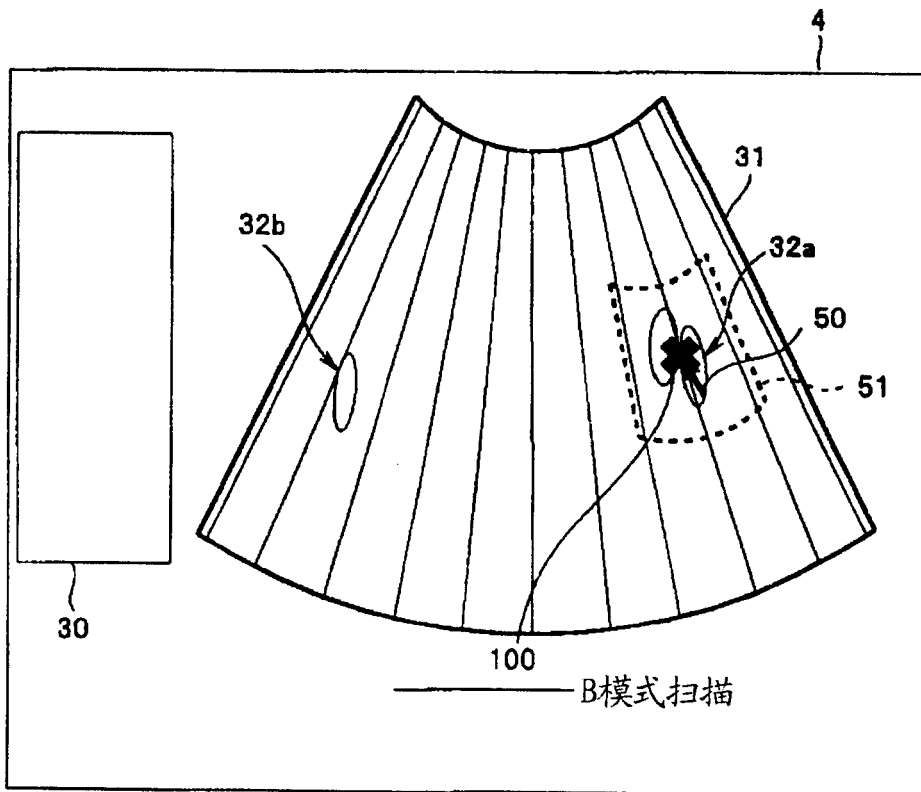


图 28

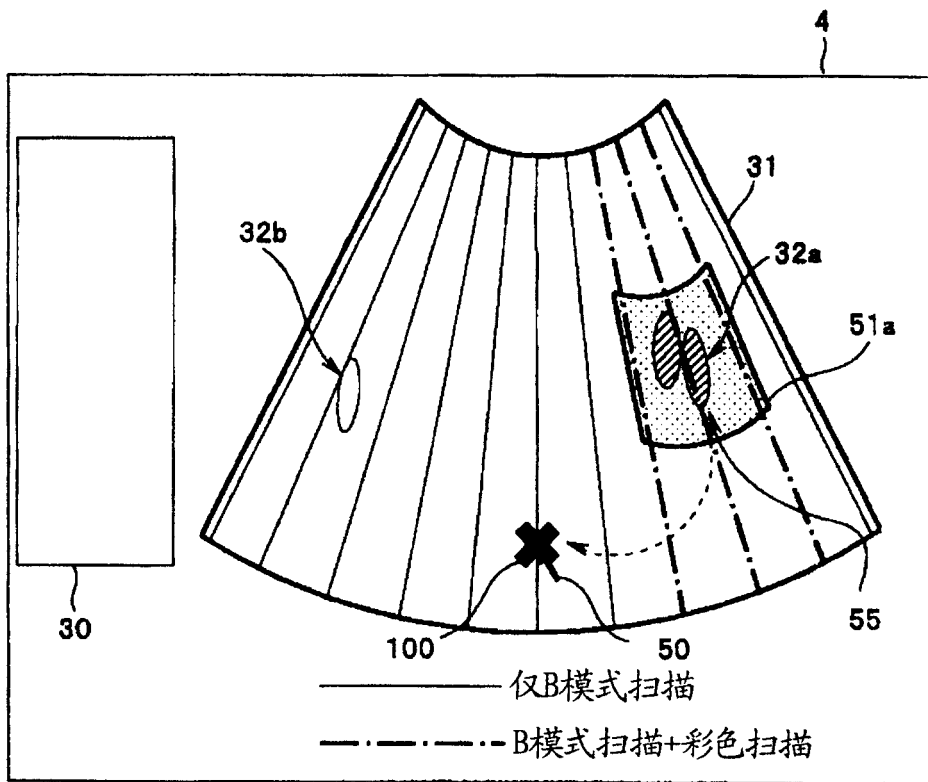


图 29

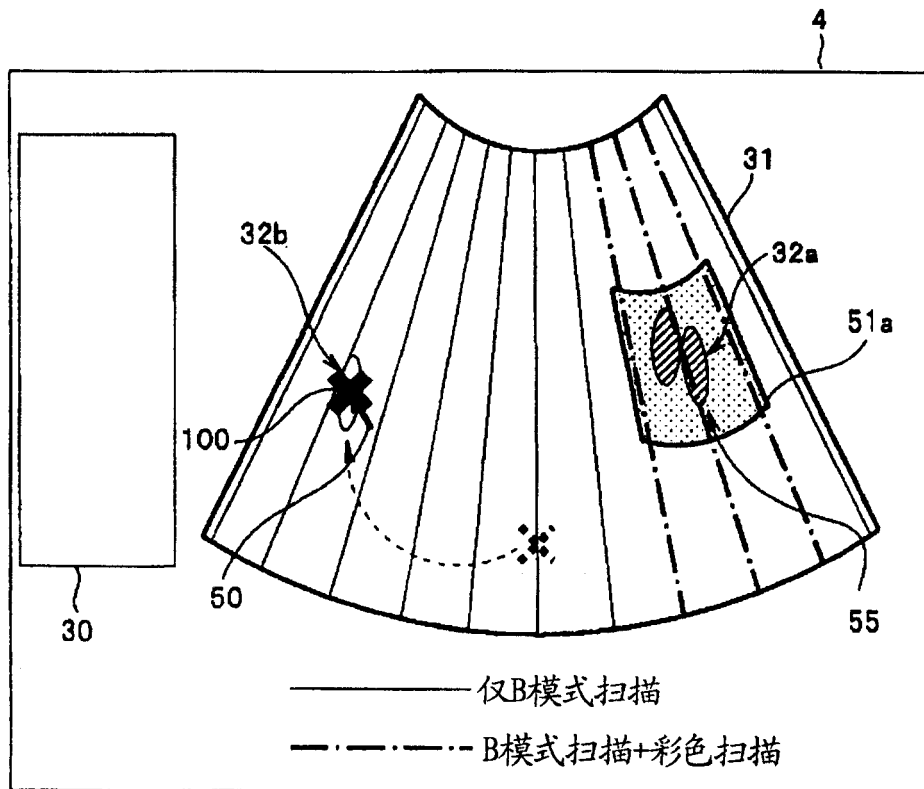


图 30

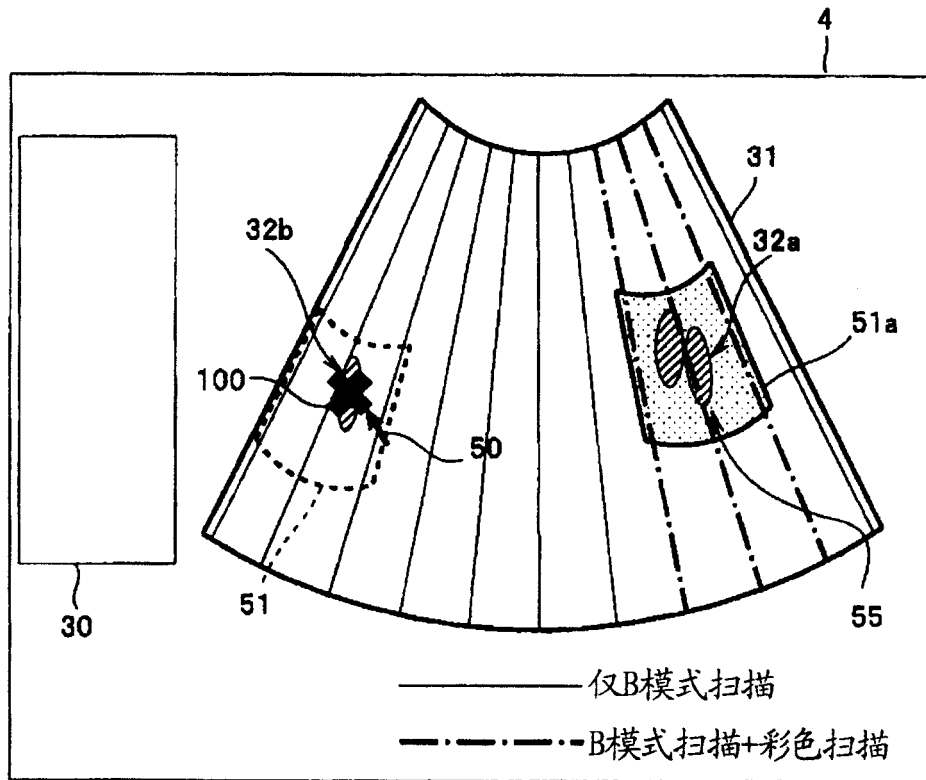


图 31

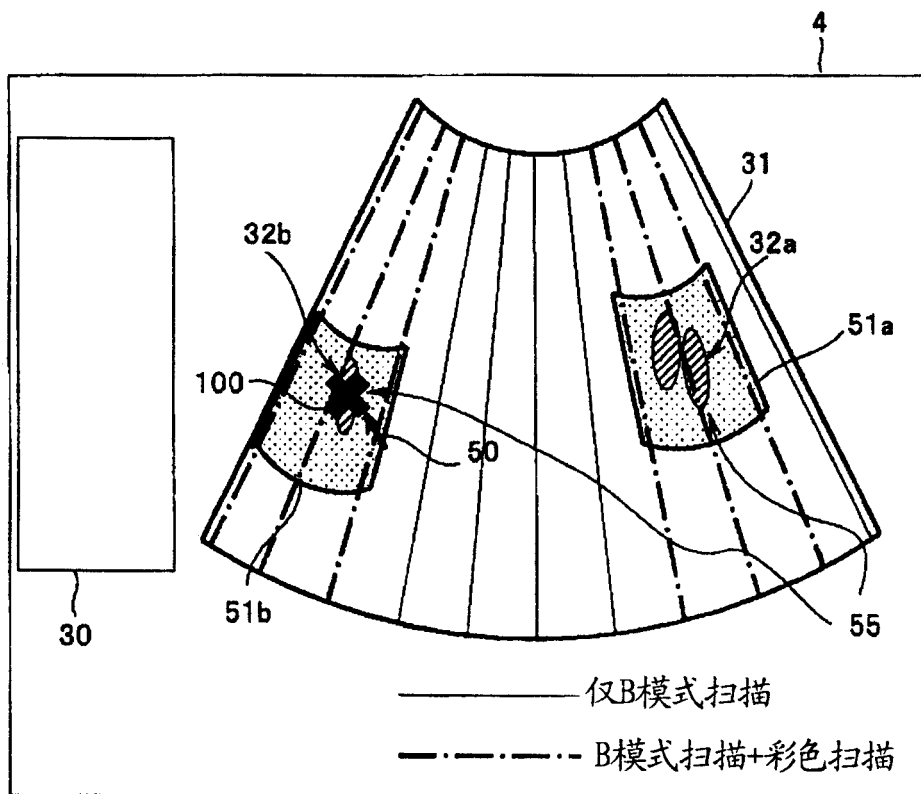


图 32

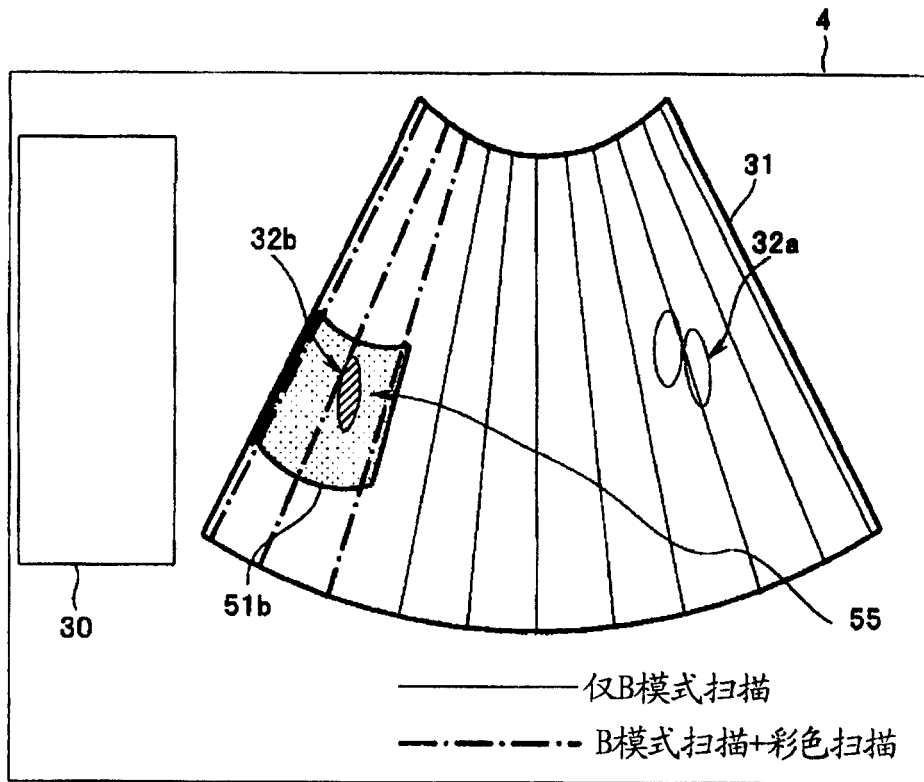


图 33

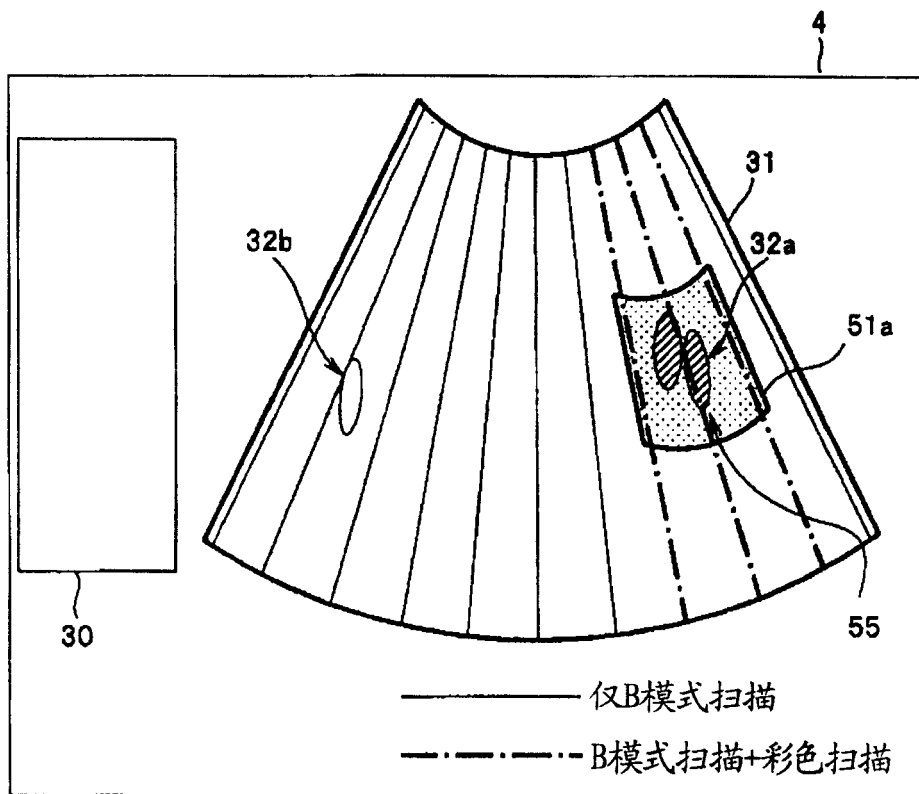


图 34

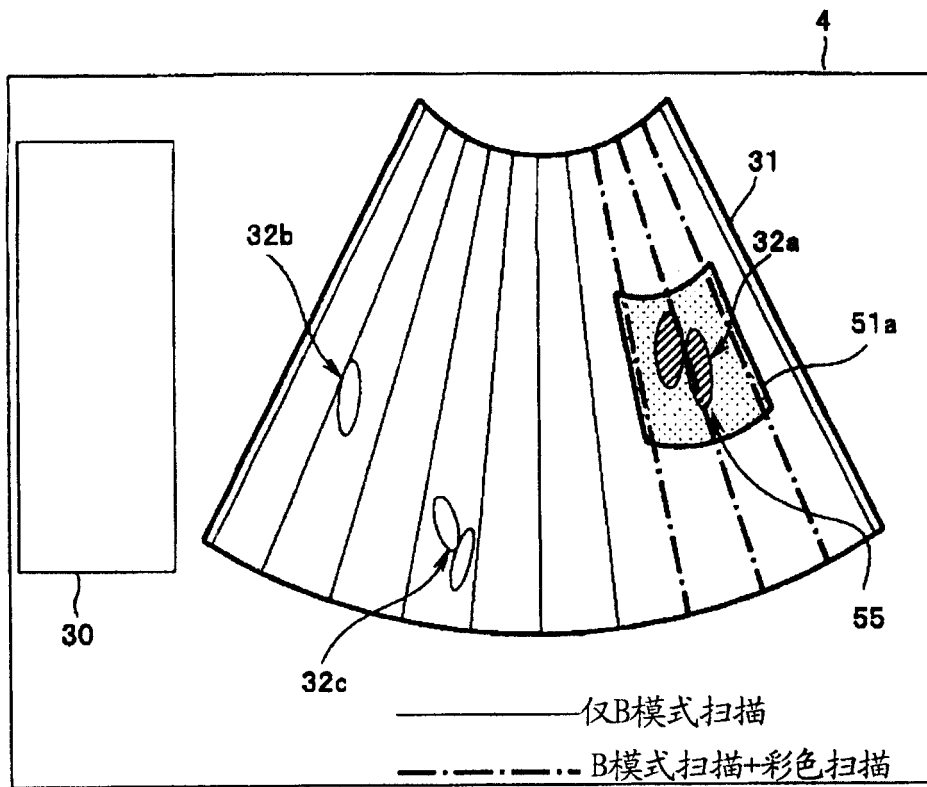


图 35

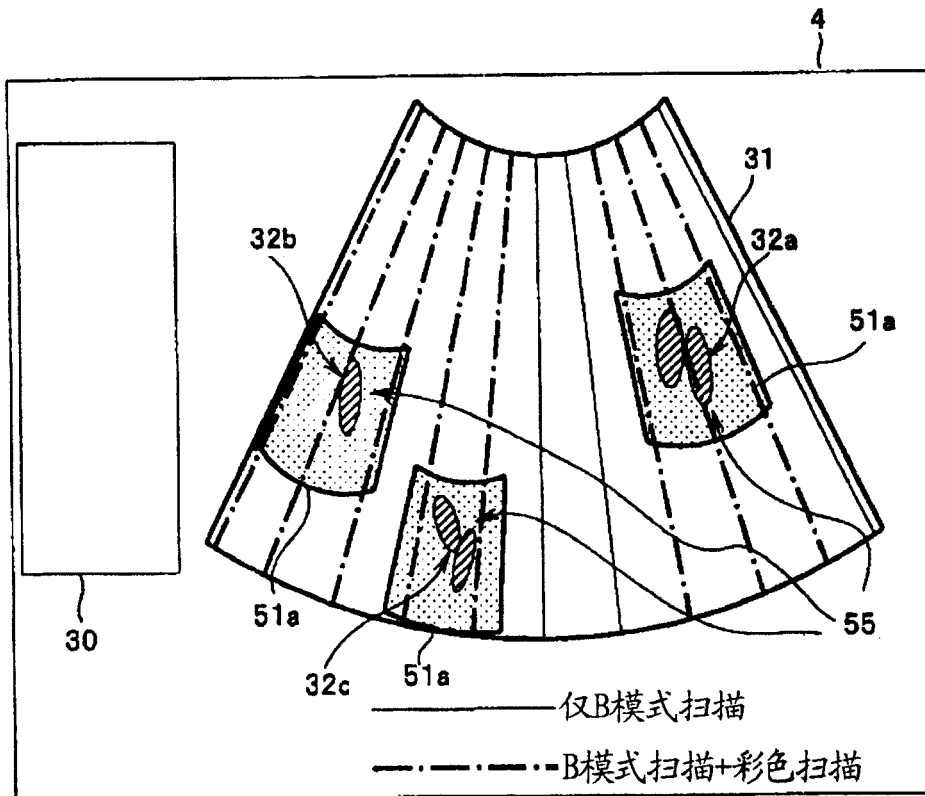


图 36

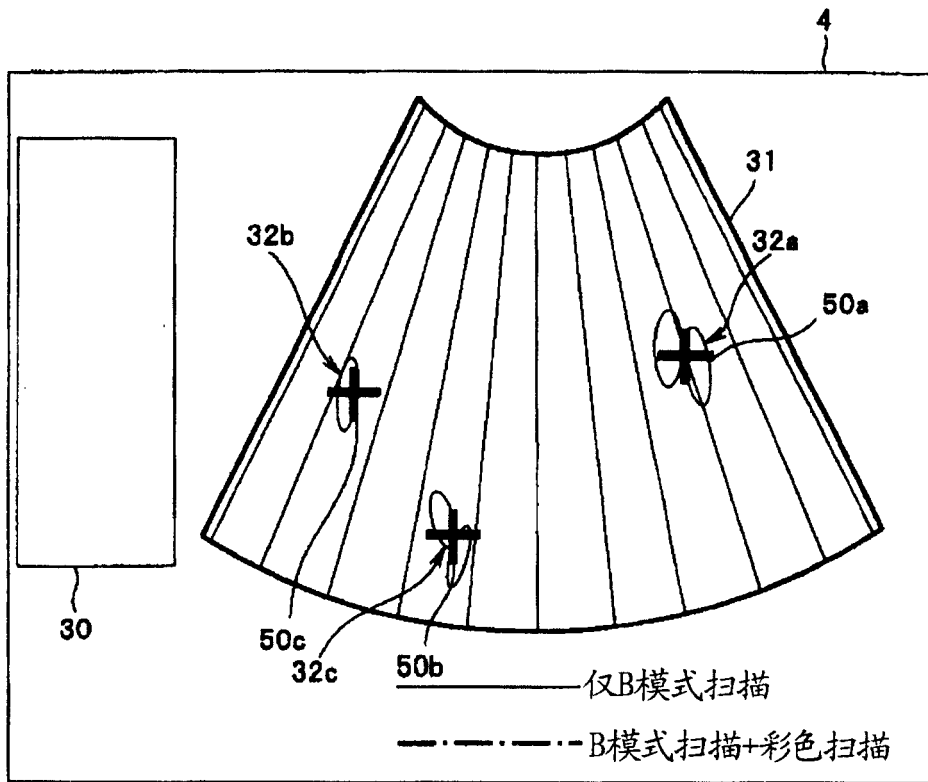


图 37

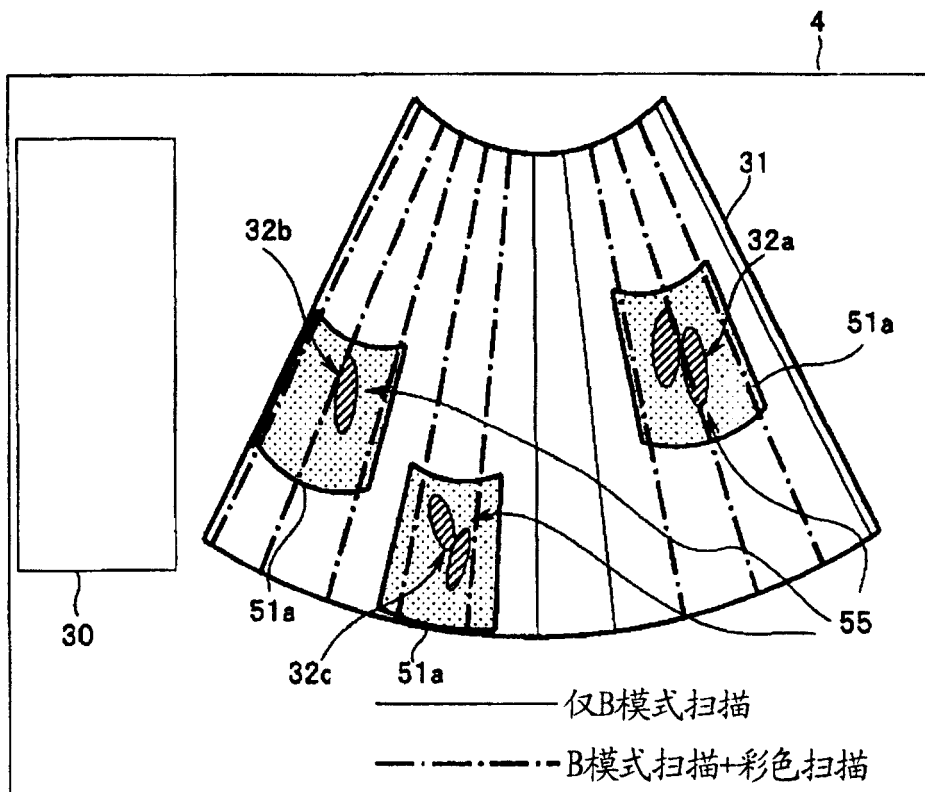


图 38

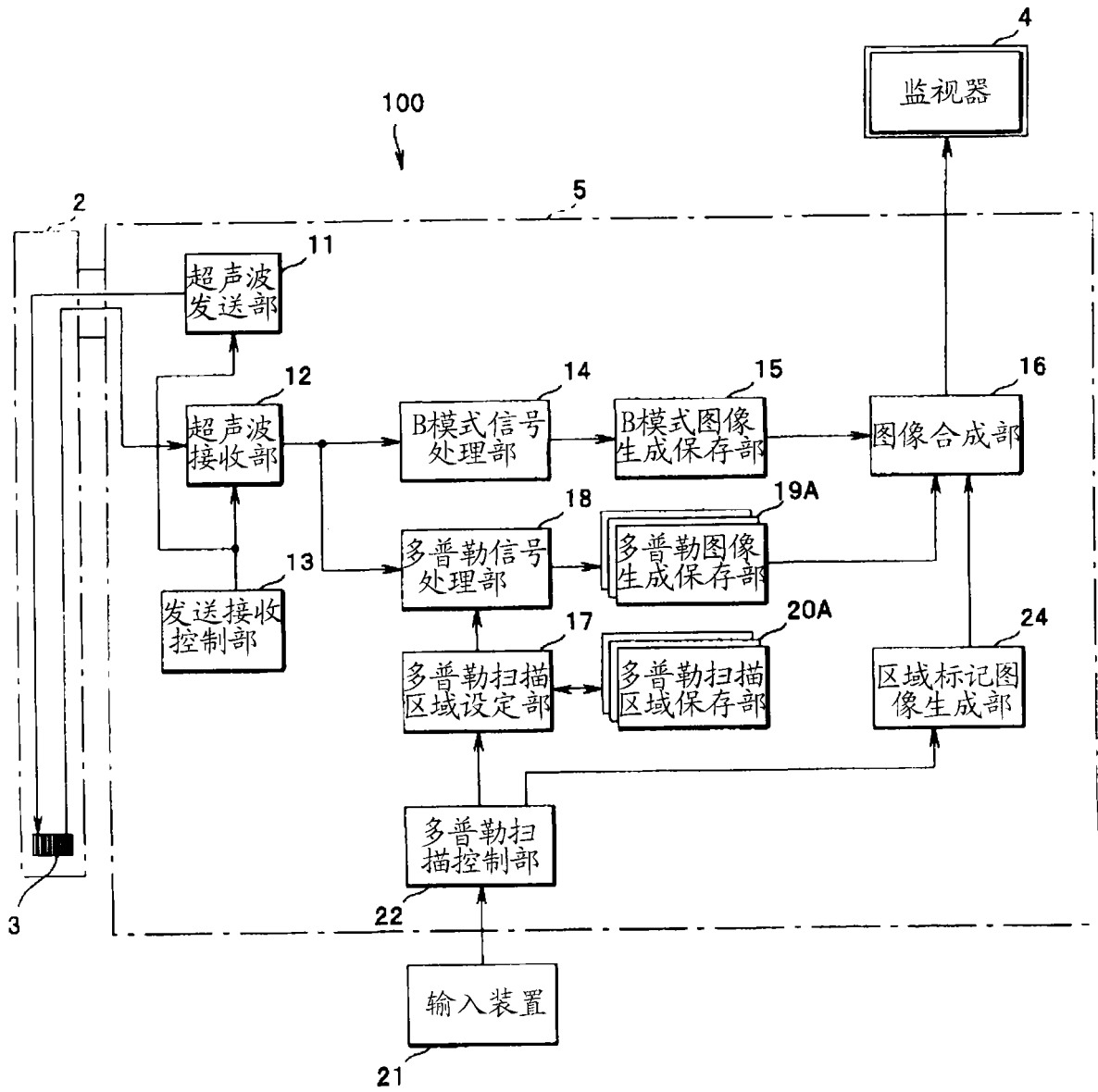


图 39

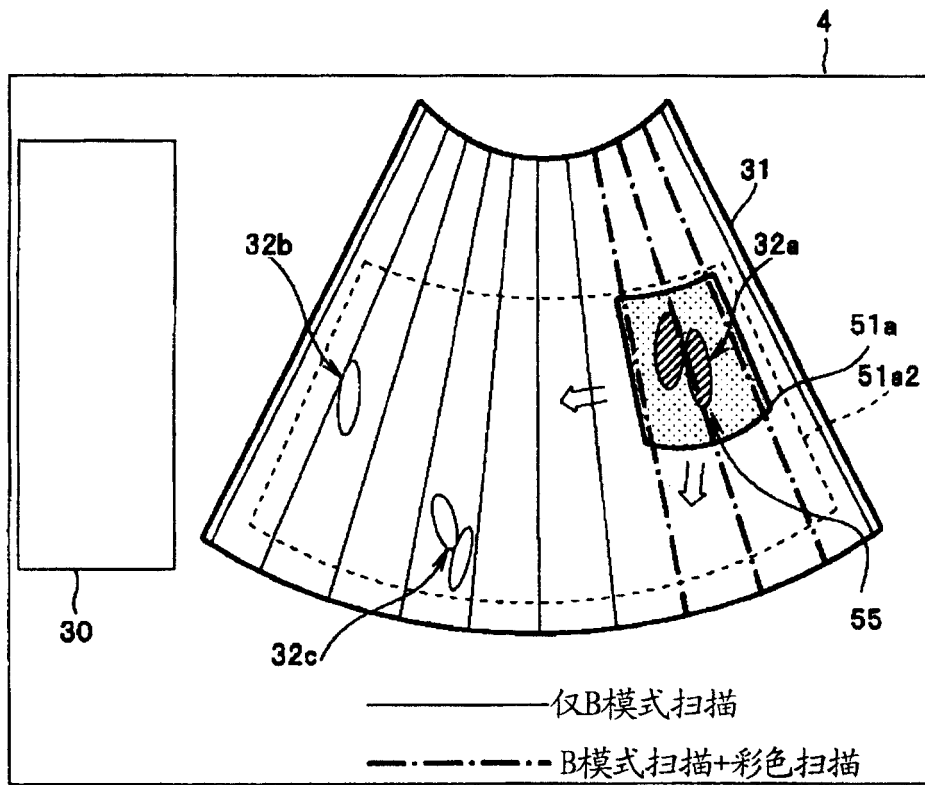


图 40

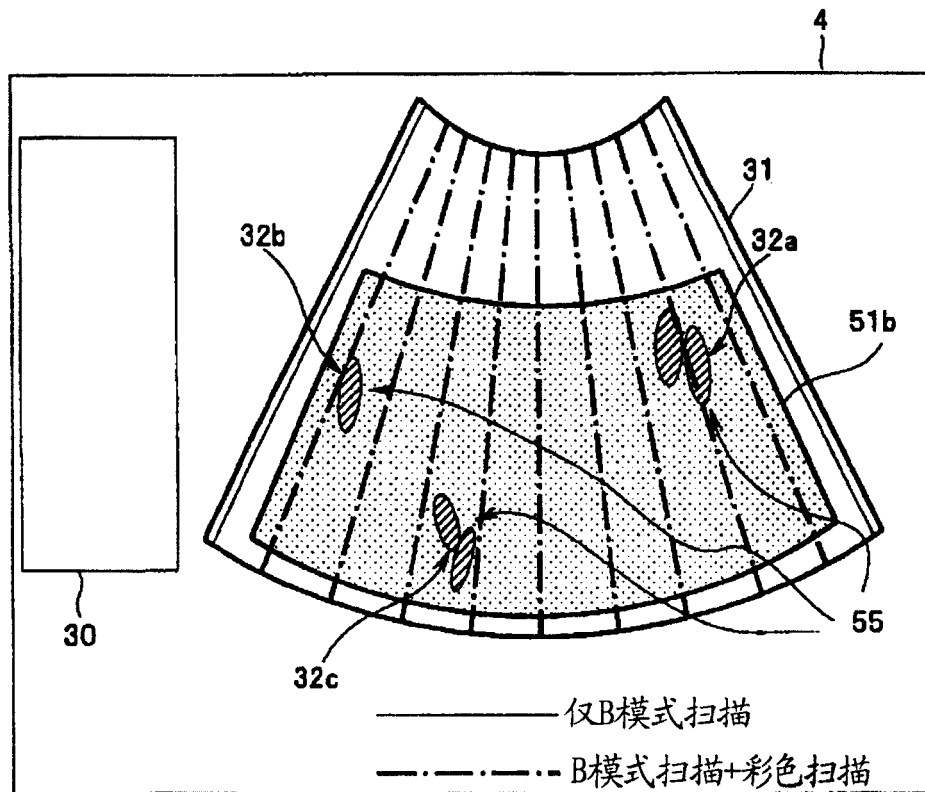


图 41

专利名称(译)	超声波诊断装置		
公开(公告)号	CN201160859Y	公开(公告)日	2008-12-10
申请号	CN200720311137.4	申请日	2007-12-27
[标]申请(专利权)人(译)	奥林巴斯医疗株式会社		
申请(专利权)人(译)	奥林巴斯医疗株式会社		
当前申请(专利权)人(译)	奥林巴斯医疗系统股份有限公司.		
[标]发明人	香西繁范		
发明人	香西繁范		
IPC分类号	A61B8/06 A61B8/14		
代理人(译)	刘新宇		
优先权	2007223257 2007-08-29 JP 2007000778 2007-01-05 JP		
外部链接	Espacenet SIPO		

摘要(译)

一种超声波诊断装置，以彩色多普勒模式或能量多普勒模式下的多普勒图像始终实时地对需要掌握血流状态的观察对象进行最佳观察。图像处理装置(5)具备：超声波发送部(11)、超声波接收部(12)、发送接收控制部(13)、B模式信号处理部(14)、B模式图像生成保存部(15)、图像合成部(16)、多普勒信号处理部(18)、多普勒图像生成保存部(19)、多普勒扫描区域设定部(17)、多普勒扫描区域保存部(20)、多普勒扫描控制部(22)、区域标记移动控制部(23)、区域标记图像生成部(24)。

