



(12)发明专利

(10)授权公告号 CN 105073020 B

(45)授权公告日 2017.06.20

(21)申请号 201480013509.8

(22)申请日 2014.03.12

(65)同一申请的已公布的文献号
申请公布号 CN 105073020 A

(43)申请公布日 2015.11.18

(30)优先权数据
2013-049745 2013.03.12 JP

(85)PCT国际申请进入国家阶段日
2015.09.10

(86)PCT国际申请的申请数据
PCT/JP2014/056505 2014.03.12

(87)PCT国际申请的公布数据
W02014/142174 JA 2014.09.18

(73)专利权人 东芝医疗系统株式会社
地址 日本栃木县

(72)发明人 柴田千寻 今村智久 泷本雅夫
中屋重光 佐佐木琢也 西原财光
畔上美绪 高田优子

(74)专利代理机构 永新专利商标代理有限公司
72002
代理人 房永峰

(51)Int. Cl.
A61B 8/06(2006.01)

(56)对比文件
CN 101933816 A, 2011.01.05,
WO 2006/088094 A1, 2006.08.24,
JP 特开2003-250802 A, 2003.09.09,
JP 特开平10-75955 A, 1998.03.24,
CN 102429684 A, 2012.05.02,

审查员 廖怡芳

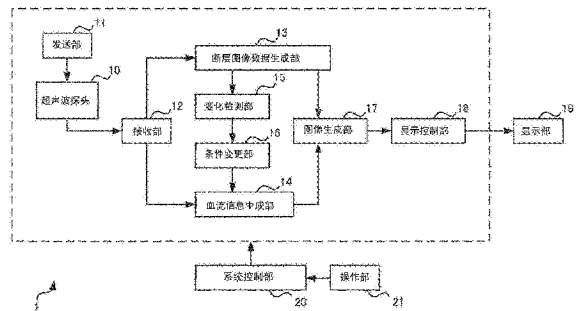
权利要求书2页 说明书14页 附图7页

(54)发明名称

超声波诊断装置及超声波图像处理方法

(57)摘要

提供能够降低杂波及运动伪像的超声波诊断装置及超声波图像处理方法。超声波诊断装置具有断层图像数据生成部、血流信息生成部、变化检测部及条件变更部。断层图像数据生成部针对多个时间依次求出被检体的断层图像数据。血流信息生成部对接收信号施行基于被检体的血流信息所涉及的包括速度阈值在内的信号处理条件的处理而求出血流信息。变化检测部接受时间互不相同的多个断层图像数据,检测时间轴方向上的变化的大小。条件变更部基于变化检测部检测到的在时间轴方向上的变化的大小而变更信号处理条件。在条件变更部变更了信号处理条件时,血流信息生成部对接收信号施行基于变更后的信号处理条件的处理而求出血流信息。



CN 105073020 B

1. 一种超声波诊断装置,其特征在于,具有:

断层图像数据生成部,接受基于来自被发送超声波的被检体的反射波的接收信号,并针对多个时间依次求出所述被检体的断层图像数据;

血流信息生成部,接受所述接收信号,并对所述接收信号施行基于所述被检体的血流信息所涉及的包括速度阈值在内的信号处理条件的处理而求出所述血流信息;

变化检测部,接受时间互不相同的多个所述断层图像数据,并检测接受到的多个所述断层图像数据的在时间轴方向上的变化的大小;及

条件变更部,基于所述变化检测部检测到的在时间轴方向上的变化的大小,变更所述信号处理条件,

在所述条件变更部变更了所述信号处理条件时,所述血流信息生成部对所述接收信号施行基于变更后的所述信号处理条件的处理而求出所述血流信息。

2. 如权利要求1所述的超声波诊断装置,其特征在于,

所述血流信息生成部算出所述被检体中的血流的速度,

所述速度阈值是针对被算出的所述速度由所述血流信息生成部求出所述血流信息所使用的边界线的值,

所述血流信息生成部求出被算出的所述速度之中所述速度阈值以上的速度作为所述血流信息,

所述条件变更部变更所述速度阈值,

在所述条件变更部变更了所述速度阈值时,所述血流信息生成部求出变更后的所述速度阈值以上的速度作为所述血流信息。

3. 如权利要求2所述的超声波诊断装置,其特征在于,

所述变化检测部检测到的在时间轴方向上的变化的大小越大,则所述条件变更部使所述速度阈值越高。

4. 如权利要求1所述的超声波诊断装置,其特征在于,

所述血流信息生成部算出所述被检体中的血流的分散,

所述信号处理条件包括分散阈值,该分散阈值是针对被算出的所述分散由所述血流信息生成部求出所述血流信息所使用的边界线的值,

所述血流信息生成部求出被算出的所述分散之中所述分散阈值以上的分散作为所述血流信息,

所述条件变更部变更所述分散阈值,

在所述条件变更部变更了所述分散阈值时,所述血流信息生成部求出变更后的所述分散阈值以上的分散作为所述血流信息。

5. 如权利要求4所述的超声波诊断装置,其特征在于,

所述变化检测部检测到的在时间轴方向上的变化的大小越大,则所述条件变更部使所述分散阈值越低。

6. 如权利要求1所述的超声波诊断装置,其特征在于,

所述血流信息生成部算出所述被检体中的血流的功率,

所述信号处理条件包括下限功率阈值和上限功率阈值,该下限功率阈值和上限功率阈值是针对被算出的所述功率由所述血流信息生成部求出所述血流信息所使用的边界线的

值，

所述血流信息生成部求出被算出的所述功率之中所述下限功率阈值以上且所述上限功率阈值以下的功率作为所述血流信息，

所述条件变更部变更所述下限功率阈值和所述上限功率阈值，

在所述条件变更部变更了所述下限功率阈值和所述上限功率阈值时，所述血流信息生成部求出变更后的所述下限功率阈值以上且变更后的所述上限功率阈值以下的功率作为所述血流信息。

7. 如权利要求6所述的超声波诊断装置，其特征在于，

所述变化检测部检测到的在时间轴方向上的变化的大小越大，则所述条件变更部使所述下限功率阈值越高且使所述上限功率阈值越低。

8. 如权利要求1所述的超声波诊断装置，其特征在于，

所述信号处理条件包括频率滤波器的频率特性，

所述血流信息生成部具有所述频率滤波器，所述频率滤波器对所述接收信号施行基于所指定的所述频率特性的滤波器处理，

所述条件变更部变更所述信号处理条件中包括的所述频率特性，

在所述条件变更部变更了所述频率特性时，所述血流信息生成部对所述接收信号施行基于变更后的所述频率特性的处理而求出所述血流信息。

9. 如权利要求8所述的超声波诊断装置，其特征在于，

血流信息生成部具有杂波估计部，该杂波估计部基于预先存储的基准值和所述血流信息，估计所述血流信息中包括的杂波，并基于估计出的杂波而变更所述频率特性，

所述条件变更部基于所述变化检测部检测到的在时间轴方向上的变化的大小，变更所述基准值。

10. 如权利要求1所述的超声波诊断装置，其特征在于，

所述血流信息生成部具有判别处理部，该判别处理部基于所述信号处理条件，判别所述接收信号是否表示所述血流信息，

所述超声波诊断装置还具有图像生成部，该图像生成部基于所述判别处理部的判别结果，生成超声波图像数据，该超声波图像数据能够比基于被判别为表示所述血流信息的所述接收信号的图像更弱地显示基于被判别为不表示所述血流信息的所述接收信号的图像。

11. 一种超声波图像处理方法，对基于反射波的接收信号进行处理，该反射波来自被发送超声波的被检体，其特征在于，

在该超声波图像处理方法中，

针对多个时间依次求出所述被检体的断层图像数据，

对所述接收信号施行基于所述被检体的血流信息所涉及的包括速度阈值在内的信号处理条件的处理而求出所述血流信息，

对时间互不相同的多个所述断层图像数据的在时间轴方向上的变化的大小进行检测，

在基于检测到的在时间轴方向上的变化的大小而变更了所述信号处理条件时，基于变更后的所述信号处理条件求出所述血流信息。

超声波诊断装置及超声波图像处理方法

技术领域

[0001] 本发明的实施方式涉及超声波诊断装置及超声波图像处理方法。

背景技术

[0002] 超声波诊断装置是通过使用超声波探头对被检体发送超声波后接收其反射波来取得被检体的生物体信息的装置。

[0003] 超声波诊断装置中有如下装置,即,按每个一定的时间间隔生成断层图像(B模式图像)和血流图像(CFM图像:Color Flow Mapping图像),并生成动态图像信息的装置。

[0004] 血流图像基于多普勒信号而生成。在血流图像中,基于多普勒信号求出的血流信息与颜色信息建立对应,并通过颜色信息显示二维血流像。由此,血流在血流图像中被可视化。

[0005] 现有技术文献

[0006] 专利文献

[0007] 专利文献1:日本特开2011-24889号公报

发明内容

[0008] 发明所要解决的问题

[0009] 在多普勒信号之中,有时包括由于脏器的搏动、蠕动等的被检体组织的移动而产生的杂波(clutter)。在超声波诊断中,当被检体组织的移动较大时多普勒信号中包括的杂波多,当被检体组织的移动较小时多普勒信号中包括的杂波少。在多普勒信号中包括的杂波被原封不动地描绘在血流图像中的情况下,杂波被描绘于血流图像中的部分的区域。杂波被描绘于血流图像的图像不是表示血流的图像,所以描绘出杂波的图像有时成为误诊的诱因。此外,在多普勒信号之中,有时包含由于超声波探头的移动而产生的运动伪像。超声波探头的移动例如由于用户的手移动而产生。在超声波诊断中,当超声波探头的移动较大时,多普勒信号中包括的运动伪像多,当超声波探头的移动较小时,多普勒信号中包括的运动伪像少。多普勒信号中包括的运动伪像原封不动地被描绘于血流图像的情况下,运动伪像被描绘于血流图像的广泛的区域。这样的运动伪像的图像在用户视觉辨认同层图像及表示血流的图像时成为障碍。换言之,对用户而言,描绘出运动伪像的图像是碍眼的。根据以上的情况,关于超声波诊断装置,希望降低杂波及运动伪像。

[0010] 本发明要解决的课题在于,提供能够降低杂波及运动伪像的超声波诊断装置及超声波图像处理方法。

[0011] 用于解决问题的手段

[0012] 实施方式的超声波诊断装置具有断层图像数据生成部、血流信息生成部、变化检测部及条件变更部。断层图像数据生成部接受基于来自被发送超声波的被检体的反射波的接收信号,并针对多个时间依次求出被检体的断层图像数据。血流信息生成部接受接收信号,并对接收信号施行基于被检体的血流信息所涉及的包括速度阈值在内的信号处理条件

的处理而求出血流信息。变化检测部接受时间互不相同的多个断层图像数据,并检测所接受到的多个断层图像数据的在时间轴方向上的变化的大小。条件变更部基于变化检测部检测到的在时间轴方向上的变化的大小而变更信号处理条件。在条件变更部变更了信号处理条件时,血流信息生成部对接收信号施行基于变更后的信号处理条件的处理而求出血流信息。

[0013] 此外,实施方式的超声波图像处理方法,对基于来自被发送超声波的被检体的反射波的接收信号进行处理,在该超声波图像处理方法中,针对多个时间依次求出被检体的断层图像数据,对接收信号施行基于所述被检体的血流信息所涉及的包括速度阈值在内的信号处理条件的处理而求出血流信息,对时间互不相同的多个断层图像数据的在时间轴方向上的变化的大小进行检测,在基于检测到的在时间轴方向上的变化的大小而变更了信号处理条件时,基于变更后的信号处理条件求出血流信息。

附图说明

[0014] 图1是对实施方式的超声波诊断装置的构成进行表示的框图。

[0015] 图2是对实施方式的超声波诊断装置的构成进行表示的框图。

[0016] 图3是对实施方式的超声波诊断装置的概略进行表示的示意图。

[0017] 图4是对实施方式的超声波诊断装置的动作进行表示的流程图。

[0018] 图5A是由实施方式的超声波诊断装置所生成的超声波图像。

[0019] 图5B是相对于由实施方式的超声波诊断装置所生成的超声波图像的比较图像。

[0020] 图6是对实施方式的变形例所涉及的超声波诊断装置的构成进行表示的框图。

[0021] 图7是对实施方式的变形例所涉及的超声波诊断装置的动作进行表示的流程图。

[0022] 图8是对实施方式的变形例所涉及的超声波诊断装置的构成进行表示的框图。

具体实施方式

[0023] [构成]

[0024] 图1及图2是对该实施方式的超声波诊断装置1的构成进行表示的框图。超声波诊断装置1具有超声波探头10、发送部11、接收部12、断层图像数据生成部13、血流信息生成部14、变化检测部15、条件变更部16、图像生成部17、显示控制部18、显示部19、系统控制部20及操作部21。

[0025] (超声波探头10)

[0026] 超声波探头10使用多个超声波振子沿扫描方向配置为1列的一维阵列探头、或者多个超声波振子二维配置的二维阵列探头。此外,也可以使用使沿扫描方向配置为1列的多个超声波振子沿与扫描方向正交的摆动方向摆动的机械式一维阵列探头。超声波探头10对被检体发送超声波,并接收来自被检体的反射波作为回波信号。

[0027] (发送部11)

[0028] 发送部11对超声波探头10供给电信号并产生超声波。发送部11具有未图示的发送延迟电路及脉冲发生器电路。发送延迟电路在超声波的发送时施加延迟而实施发射焦点。脉冲发生器电路具备对应于与各超声波振子对应的路径(通道)的数量的脉冲发生器,在被施加了延迟的发送定时产生驱动脉冲,并供给至超声波探头10的各超声波振子。

[0029] (接收部12)

[0030] 接收部12接收由超声波探头10接收到的回波信号。接收部12接收由超声波探头10接收到回波信号并对该回波信号进行延迟处理,由此将模拟的回波信号转换成被调相后(被接收波束成形后)的数字的数据。

[0031] 接收部12具有例如未图示的前置放大器电路、A/D转换器、接收延迟电路及加法器。前置放大器电路按每个接收通道将从超声波探头10的各超声波振子输出的回波信号放大。A/D转换器将被放大后的回波信号转换为数字信号。接收延迟电路对被转换为数字信号的回波信号赋予用于决定接收指向性所必需的延迟时间。加法器对被赋予了延迟时间的回波信号进行调相加法。通过该调相加法,来自与接收指向性对应的方向的反射成分被强调。接收部12对加法得到的信号进行正交检波,并作为接收信号输出至断层图像数据生成部13和血流信息生成部14。

[0032] (断层图像数据生成部13)

[0033] 断层图像数据生成部13从接收部12接受基于来自被发送超声波的被检体的反射波的接收信号,并针对多个时间依次求出被检体的断层图像数据。换言之,断层图像数据生成部13基于从接收部12接受到的接收信号,按每个一定的时间间隔(帧速率)求出断层图像数据。针对某个时间求出的断层图像数据,与针对所要求的时间的静态图像(帧)对应。断层图像数据包括后述的来自对数压缩部130的输出、来自边缘强调部131的输出、来自断层平滑化处理部132的输出及来自断层余像(persistence)部133的输出的任意输出。断层图像数据生成部13具有对数压缩部130、边缘强调部131、断层平滑化处理部132及断层余像部133。对数压缩部130对接收信号施行基于对数转换的压缩处理后,输出至边缘强调部131和存储部150。边缘强调部131对来自对数压缩部130的信号的边缘进行强调后,输出至断层平滑化处理部132。断层平滑化处理部132对来自边缘强调部131的信号施行平滑滤波处理后,输出至断层余像部133。断层余像部133对从断层平滑化处理部132过去接受到的信号和从断层平滑化处理部132新接受到的信号进行加权加法。断层余像部133将加权加法后的信号输出至图像生成部17。

[0034] (血流信息生成部14)

[0035] 血流信息生成部14从接收部12接受接收信号,并对接收信号施行基于所指定的信号处理条件的处理而求出被检体的血流信息。血流信息生成部接受接收信号,并对接收信号施行基于被检体的血流信息所涉及的包括速度阈值在内的信号处理条件的处理而求出血流信息。信号处理条件包括后述的频率特性、速度阈值、分散阈值、下限功率阈值、或上限功率阈值或者它们的组合。血流信息包括被检体中的血流的速度、分散、或功率或者它们的组合。此外,血流信息生成部14按每个一定的时间间隔求出血流信息。针对某个时间求出的血流信息与针对所要求的时间的静态图像(帧)对应。此外,在条件变更部16变更了信号处理条件时,血流信息生成部14对接收信号施行基于变更后的信号处理条件的处理而求出血流信息。信号处理条件也可以由用户指定,也可以预设。血流信息生成部14具有频率滤波器140、自相关部141、算出部142、空白(blank)处理部143、血流平滑化处理部144及血流余像部145。

[0036] 频率滤波器140对来自接收部12的接收信号施行基于所指定的频率特性的滤波器处理。此外,在条件变更部16变更了频率特性时,频率滤波器140对接收信号施行基于变更

后的频率特性的滤波器处理。由此,频率滤波器140减少接收信号中包括的杂波。频率特性包括例如巴特沃斯(Butterworth)、贝塞尔(Bessel)及切比雪夫(Chebyshev)的滤波器类型,此外包括各滤波器类型中的截止频率、通带、滤波器次数。频率滤波器140将施行了滤波器处理后的信号输出至自相关部141。

[0037] 自相关部141针对来自频率滤波器140的信号进行自相关运算。自相关部141将进行自相关运算后的信号输出至算出部142。

[0038] 算出部142从自相关部141接受信号,算出被检体中的血流的速度。算出部142将所算出的速度输出至空白处理部143。此外,算出部142算出被检体中的血流的分散。算出部142将所算出的分散输出至空白处理部143。此外,算出部142算出被检体中的血流的功率。算出部142将所算出的功率输出至空白处理部143。

[0039] 空白处理部143存储速度阈值,并将从算出部142接受到的速度之中速度阈值以上的速度输出至血流平滑化处理部144,该速度阈值是针对由算出部142算出的速度而求出血流信息所使用的边界线的值。即,空白处理部143将从算出部142接受到的速度之中小于速度阈值的速度作为根据杂波算出的速度而去掉,然后,将未被去掉的速度输出至血流平滑化处理部144。另外,当条件变更部16变更了速度阈值时,空白处理部143将变更后的速度阈值以上的速度输出至血流平滑化处理部144。

[0040] 此外,空白处理部143针对由算出部142算出的分散,存储分散阈值,并将从算出部142接受到的分散之中分散阈值以上的分散输出至血流平滑化处理部144,该分散阈值是求出血流信息所使用的边界线的值。即,空白处理部143将从算出部142接受到的分散中小于分散阈值的分散作为根据杂波算出的分散去掉,然后,将未被去掉的分散输出至血流平滑化处理部144。另外,当条件变更部16变更了分散阈值时,空白处理部143将变更后的分散阈值以上的分散输出至血流平滑化处理部144。

[0041] 此外,空白处理部143针对由算出部142算出的功率,存储下限功率阈值和上限功率阈值,将从算出部142接受到的功率之中下限功率阈值以上且上限功率以下的功率输出至血流平滑化处理部144,该下限功率阈值和上限功率阈值是求出血流信息所使用的边界线的值。即,空白处理部143将从算出部142接受到的功率中小于下限功率阈值的功率和超过上限功率阈值的功率作为根据杂波算出的功率而去掉,然后,将未被去掉的功率输出至血流平滑化处理部144。另外,在条件变更部16变更了下限功率阈值和上限功率阈值时,空白处理部143将变更后的下限功率阈值以上并且上限功率以下的功率输出至血流平滑化处理部144。

[0042] 血流平滑化处理部144接受空白处理部143的输出并施行平滑滤波处理,并且输出至血流余像部145。另外,在该实施方式中,对空白处理部143接受算出部142的输出、且血流平滑化处理部144接受空白处理部143的输出的构成进行了说明,但也可以是血流平滑化处理部144接受算出部142的输出、且血流平滑化处理部144接受空白处理部143的输出的构成。

[0043] 血流余像部145对从血流平滑化处理部144过去接受到的信号和从血流平滑化处理部144新接受到的信号进行加权加法。血流余像部145将加权加法后的信号输出至图像生成部17。

[0044] (变化检测部15)

[0045] 变化检测部15从断层图像数据生成部13接受时间互不相同的多个断层图像数据,检测所接受到的多个断层图像数据的在时间轴方向上的变化的大小。变化检测部15从存储部150读取针对最新的时间而求出的断层图像数据即最新帧和针对相比于最新的时间为过去的时间而求出的断层图像数据即过去帧。变化检测部15算出最新帧中的信号的振幅的平均值即最新平均值和过去帧中的信号的振幅的平均值即过去平均值。变化检测部15算出最新平均值与过去平均值的差分,并将该差分作为断层图像数据的在时间轴方向上的变化的大小进行检测。此时,所算出的差分越大,则被检测的变化的大小越大。变化检测部15将检测到的变化的大小输出至条件变更部16。另外,当存储部150未存储过去帧时,变化检测部15不检测断层图像数据的在时间轴方向上的变化的大小。

[0046] 在此,对断层图像数据的在时间轴方向上的变化与被检体组织的移动及超声波探头10的移动的关系进行说明。断层图像数据的在时间轴方向上的变化是指被描绘于最新帧中的被检体的组织形状(图像的内容)相对于被描绘于过去帧中的被检体的组织形状(图像的内容)的差异。例如,当被检体组织移动而产生了杂波时,在与移动了的组织相当的部分图像中产生差异。此外,当超声波探头10移动而产生了运动伪像时,被描绘于图像中的组织以进行了平行移动、旋转移动的方式被描绘出。当超声波诊断装置1以规定的帧速率取得断层图像时,被检体组织或者超声波探头10移动后,被描绘于最新帧中的被检体的组织形状与被描绘于过去帧中的被检体的组织形状(图像的内容)产生差异。此外,被检体组织或者超声波探头10越是大幅移动,则被描绘于断层图像的被检体的组织形状的变化越大。变化检测部15检测该变化的大小,并输出至条件变更部16。

[0047] 此外,变化检测部15也可以将最新帧与过去帧分割成多个区域后算出最新平均值和过去平均值,并按所分割出的每个区域算出最新平均值与过去平均值的差分,从而检测断层图像数据的在时间轴方向上的变化的大小。

[0048] 此外,变化检测部15也可以针对最新帧与过去帧中所指定的部分区域(关注区域),算出最新帧的信号的平均值和过去帧的信号的平均值,算出这些平均值的差分并检测断层图像数据的在时间轴方向上的变化的大小。此时,部分区域也可以由用户指定,也可以预设。

[0049] 此外,变化检测部15也可以通过互相关分析求出最新帧与过去帧的相似度,并将该相似度作为断层图像数据的在时间轴方向上的变化的大小进行检测。此时,所求出的相似度越小,则被检测的变化的大小越大。

[0050] 另外,变化检测部15也可以从存储部150读取最新帧和时间互不相同的多个过去帧。此时,变化检测部15基于3个以上的帧,检测断层图像数据的在时间轴方向上的变化的大小。例如,变化检测部15根据2个时间的过去帧来求出过去的断层图像数据的在时间轴方向上的变化的大小,此外根据最新帧和与最新帧的时间最近的时间的过去帧,求出最新的断层图像数据的在时间轴方向上的变化的大小。然后,变化检测部15对过去的断层图像数据的在时间轴方向上的变化的大小进行加权并对最新的断层图像数据的在时间轴方向上的变化的大小进行加法或者乘法,由此检测断层图像数据的在时间轴方向上的变化的大小。此外,例如,变化检测部15对多个过去帧的信号进行外插,对针对与最新的帧相同时间的帧进行预测。将该预测出的帧作为预测帧。变化检测部15算出预测帧与从存储部150读取的最新帧的差分。变化检测部15也可以对该差分进行加权并对最新的断层图像数据的在时

间轴方向上的变化的大小进行加法或者乘法,由此检测断层图像数据的在时间轴方向上的变化的大小。

[0051] 此外,变化检测部15具有存储部150。存储部150存储从对数压缩部130接受到的断层图像数据。在此,存储部150至少存储变化检测部15在断层图像数据的在时间轴方向上的变化的大小的检测中使用的帧数的断层图像数据。例如,当变化检测部15基于最新帧和一个过去帧而检测断层图像数据的在时间轴方向上的变化的的大小时,存储部150存储最新帧和一个过去帧这2个的断层图像数据。当变化检测部15检测出了断层图像数据的在时间轴方向上的变化的的大小时,存储部150将所存储的一个过去帧删除,并将所存储的最新帧作为过去帧存储,并将新的断层图像数据作为最新帧存储。同样地,当变化检测部15基于n张帧而检测断层图像数据的在时间轴方向上的变化的的大小时,存储部150存储最新帧和n-1张过去帧。当变化检测部15检测出了断层图像数据的在时间轴方向上的变化的的大小时,存储部150将n-1张过去帧中最过去的时间的过去帧删除,并将新的断层图像数据作为最新帧存储。此外,当进行超声波诊断中的定格(freeze)动作、超声波的发送条件的变更动作时,存储部150也可以从系统控制部20接受相应的控制信号,将所存储的断层图像数据全部删除。另外,存储部150也可以不接受并存储对数压缩部130的输出,而是接受并存储接收部12、边缘强调部131、断层平滑化处理部132或者断层余像部133的输出。

[0052] (条件变更部16)

[0053] 条件变更部16基于变化检测部15检测到的断层图像数据的在时间轴方向上的变化的大小,变更信号处理条件。例如,条件变更部16变更信号处理条件之中频率滤波器140的频率特性。条件变更部16将断层图像数据的在时间轴方向上的变化的大小与频率特性建立对应地预先存储。条件变更部16读取与变化检测部15的断层图像数据的在时间轴方向上的变化的大小建立对应后的频率特性,并将频率滤波器140的频率特性变更为读取出的频率特性。

[0054] 此外,条件变更部16例如变更信号处理条件之中的速度阈值。此时,变化检测部15检测到的断层图像数据的在时间轴方向上的变化越大,则条件变更部16使速度阈值越高。此外,条件变更部16例如变更信号处理条件之中的分散阈值。此时,变化检测部15检测到的断层图像数据的在时间轴方向上的变化越大,则条件变更部16使分散阈值越低。此外,条件变更部16例如变更信号处理条件之中的下限功率阈值和上限功率阈值。此时,变化检测部15检测到的断层图像数据的在时间轴方向上的变化越大,则条件变更部16使下限功率阈值越高并使上限功率阈值越低。例如,条件变更部16将断层图像数据的在时间轴方向上的变化的大小与速度阈值、分散阈值、下限功率阈值及上限功率阈值建立对应地存储。条件变更部16读取与从变化检测部15接受到的断层图像数据的在时间轴方向上的变化的大小建立对应的速度阈值、分散阈值、下限功率阈值及上限功率阈值,并输出至空白处理部14,由此变更空白处理部143的速度阈值、分散阈值、下限功率阈值及上限功率阈值。图3是对条件变更部16建立对应地存储的断层图像数据的在时间轴方向上的变化的大小与速度阈值V、分散阈值T、下限功率阈值P1及上限功率阈值P2的例子进行表示的示意图。在图3中,断层图像数据的在时间轴方向上的变化的大小设为按大小A、大小B、大小C、大小D、大小E的顺序变大。大小C与速度阈值V的值即“ α ”、分散阈值T的值即“ β ”、下限功率阈值P1的值即“ γ ”及上限功率阈值P2的值即“ δ ”建立对应。断层图像数据的在时间轴方向上的变化的其他的大小

(大小A、大小B、大小D、大小E)与图3所示的系数分别乘以“ α ”、“ β ”、“ γ ”、及“ δ ”而得到的值建立对应。“ α ”、“ β ”、“ γ ”及“ δ ”各自的值例如可以是由用户指定是“ $\alpha=0.1$ ”，“ $\beta=0.9$ ”，“ $\gamma=0.8$ ”，“ $\delta=0.1$ ”等的值，也可以自动地预设。

[0055] (图像生成部17)

[0056] 图像生成部17基于由断层图像数据生成部13输出的断层图像数据和由血流信息生成部14输出的血流信息，生成超声波图像数据。图像生成部17具有例如DSC (Digital Scan Converter:数字扫描转换器)。图像生成部17将由扫描线的信号列来表示的断层图像数据和血流信息转换为以正交坐标系表示的图像数据(扫描转换处理)。图像生成部17所生成的超声波图像数据，是对表示断层图像数据(B模式图像数据)的断层图像(B模式图像)和表示血流信息(彩色多普勒信息)的血流图像(彩色多普勒图像)被重叠而成的图像进行表示的数据。图像生成部17将所生成的超声波图像数据输出至显示控制部18。

[0057] (显示控制部18)

[0058] 显示控制部18从图像生成部17接受超声波图像数据，将基于超声波图像数据的超声波图像显示于显示部19。

[0059] 显示部19显示超声波图像。显示部19由例如CRT (Cathode Ray Tube)、LCD (Liquid Crystal Display) 等的显示设备构成。显示部19无需一定作为超声波诊断装置1的一体而设置，也可以是通过一般的接口由显示控制部18来控制并显示超声波图像的构成。

[0060] (系统控制部20)

[0061] 系统控制部20控制超声波诊断装置1的各部。系统控制部20例如构成为包括存储装置和处理装置。存储装置中存储有用于执行超声波诊断装置1的各部的功能的计算机程序。处理装置通过执行这些计算机程序来实现上述功能。

[0062] (操作部21)

[0063] 操作部21接受用户的操作，并将与该操作的内容对应的信号、信息输入至装置各部。操作部21例如由键盘、鼠标、触摸面板等构成。此外，操作部21无需一定作为超声波诊断装置1的一体而设置，也可以是通过一般的接口将信号、信息输入至装置各部的构成。

[0064] [动作]

[0065] 图4是对该实施方式的超声波诊断装置1的动作进行表示的流程图。

[0066] (S01)

[0067] 断层图像数据生成部13从接收部12接受基于来自被发送超声波的被检体的反射波的接收信号，求出被检体的断层图像数据。此时，对数压缩部130对接收信号施行基于对数转换的压缩处理后，输出至边缘强调部131和存储部150。边缘强调部131对来自对数压缩部130的信号的边缘进行强调后，输出至断层平滑化处理部132。断层平滑化处理部132对来自边缘强调部131的信号施行平滑滤波处理后，输出至断层余像部133。断层余像部133对从断层平滑化处理部132过去接受到的信号和从断层平滑化处理部132新接受到的信号进行加权加法。断层余像部133将加权加法后的信号输出至图像生成部17。

[0068] (S02)

[0069] 存储部150存储从对数压缩部130接受到的断层图像数据。

[0070] (S03)

[0071] 存储部150将从对数压缩部130接受的最新的断层图像数据(最新帧)与针对相比

于该断层图像数据更过去的断层图像数据(过去帧)一起存储时(步骤S03:是),进入到步骤S04。存储部150未将从对数压缩部130接受的最新的断层图像数据(最新帧)与针对相比于该断层图像数据更过去的断层图像数据(过去帧)一起存储时(步骤S03:否),进入到步骤S07。

[0072] (S04)

[0073] 变化检测部15从存储部150读取针对最新的时间而求出的断层图像数据即最新帧和针对相比于最新的时间为过去的时间而求出的断层图像数据即过去帧。变化检测部15基于读取出的断层图像数据,检测断层图像数据的在时间轴方向上的变化的大小。变化检测部15将检测到的变化的大小输出至条件变更部16。

[0074] (S05)

[0075] 存储部150将所存储的过去帧删除,并将所存储的最新帧作为过去帧存储。

[0076] (S06)

[0077] 条件变更部16基于变化检测部15的断层图像数据的在时间轴方向上的变化的大小,变更血流信息生成部14的信号处理条件。信号处理条件包括频率滤波器140的频率特性、空白处理部143的速度阈值V、分散阈值T或下限功率阈值P1及上限功率阈值P2、或者它们的组合。此时,变化检测部15检测到的断层图像数据的在时间轴方向上的变化越大,则条件变更部16使速度阈值V越高,使分散阈值T越低,使下限功率阈值P1越高,使上限功率阈值P2越低。

[0078] (S07)

[0079] 血流信息生成部14从接收部12接受接收信号,对接收信号施行基于信号处理条件的处理而求出被检体的血流信息。此时,频率滤波器140对来自接收部12的接收信号施行基于频率特性的滤波器处理。自相关部141针对来自频率滤波器140的信号进行自相关运算。算出部142算出被检体中的血流的速度、分散或功率、或者它们的组合。空白处理部143将从算出部142接受到的速度之中速度阈值以上的速度输出至血流平滑化处理部144。此外,空白处理部143将从算出部142接受到的分散之中分散阈值以上的分散输出至血流平滑化处理部144。此外,空白处理部143将从算出部142接受到的功率之中下限功率阈值以上且上限功率以下的功率输出至血流平滑化处理部144。血流平滑化处理部144接受空白处理部143的输出并施行平滑滤波处理,并且输出至血流余像部145。血流余像部145对从血流平滑化处理部144过去接受到的信号和从血流平滑化处理部144新接受到的信号进行加权加法。血流余像部145将加权加法后的信号输出至图像生成部17。

[0080] (S08)

[0081] 图像生成部17基于由断层图像数据生成部13输出的断层图像数据和由血流信息生成部14输出的血流信息,生成超声波图像数据。

[0082] (S09)

[0083] 显示控制部18从图像生成部17接受超声波图像数据,将基于超声波图像数据的超声波图像显示于显示部19。

[0084] (S10)

[0085] 继续进行超声波诊断时(步骤S10:是),返回到步骤S01。不继续进行超声波诊断时(步骤S10:否),使动作结束。

[0086] [效果]

[0087] 对该实施方式的超声波诊断装置1的效果进行说明。

[0088] 将由实施方式的超声波诊断装置1所表示的超声波图像示于图5A,将使该实施方式的变化检测部15与条件变更部16的功能停止后的超声波诊断装置的超声波图像示于图5B。为了说明,使图5A及图5B都进行了黑白反转。在图5A和图5B中,断层图像BR与血流图像CD重叠。在图5B中,被描绘于由虚线BK包围的区域的图像是描绘出了杂波的图像CL。在图5A中,在血流图像CD内中未描绘出对杂波进行了描绘的图像CL,图像的视觉辨认性提高。

[0089] 实施方式的超声波诊断装置1具有断层图像数据生成部13、血流信息生成部14、变化检测部15及条件变更部16。断层图像数据生成部13接受基于来自被发送超声波的被检体的反射波的接收信号,并针对多个时间依次求出被检体的断层图像数据。血流信息生成部14接受接收信号,并对接收信号施行基于被检体的血流信息所涉及的包括速度阈值在内的信号处理条件的处理而求出血流信息。变化检测部15接受时间互不相同的多个断层图像数据,并检测所接受到的多个断层图像数据的在时间轴方向上的变化的大小。条件变更部16基于变化检测部15检测到的在时间轴方向上的变化的大小,变更信号处理条件。在条件变更部16变更了信号处理条件时,血流信息生成部14对接收信号施行基于变更后的信号处理条件的处理而求出血流信息。这样,检测断层图像数据的时序的变化,并基于该变化的大小来变更血流信息的信号处理条件。由此,血流信息生成部14能够基于与被检体组织或者超声波探头10的移动的大小对应的信号处理条件,减少杂波及运动伪像,并求出血流信息。因此,能够提供能够降低杂波及运动伪像的超声波诊断装置。

[0090] 〈第1变形例〉

[0091] [构成]

[0092] 图6是对该变形例的超声波诊断装置1的构成进行表示的框图。该变形例的超声波诊断装置1与前述的实施方式的超声波诊断装置1相比,主要是血流信息生成部14的构成不同。另外,在该变形例中,对与前述的实施方式相同的构成标注相同符号并省略其说明,主要对不同的构成进行说明。

[0093] 血流信息生成部14除了频率滤波器140、自相关部141、算出部142、空白处理部143、血流平滑化处理部144及血流余像部145以外,还具有杂波估计部146。

[0094] 杂波估计部146估计血流信息中包括的杂波。换言之,杂波估计部146基于算出部142所算出的血流的速度、分散及功率,估计在频率滤波器140通过了的信号中包含何种程度的杂波。例如,杂波检测部针对血流的速度、分散及功率分别存储基准值作为信号处理条件,将这些基准值分别与针对从算出部142接受到的血流的速度、分散及功率的算出值进行比较,基准值与算出部142的差分越大则估计为杂波越多。另外,杂波估计部146存储对基准值与算出部142的差分和杂波的多少之间的相关性进行表示的表数据或者函数,并参照表数据或者进行使用了函数的运算,从而估计杂波的多少。例如,杂波估计部146变更频率滤波器140的滤波器特性,以使所估计出的杂波越多,则通带变得越狭窄。

[0095] 条件变更部16接受变化检测部15检测到的断层图像数据的在时间轴方向上的变化的大小,基于接受到的断层图像数据的在时间轴方向上的变化的大小,变更作为杂波估计部146的信号处理条件的基准值。断层图像数据的在时间轴方向上的变化越大,则条件变更部16变更杂波估计部146的基准值以使杂波估计部146将杂波估计得更多。

[0096] [动作]

[0097] 图7是对该变形例的超声波诊断装置1的动作进行表示的流程图。

[0098] (S21)

[0099] 断层图像数据生成部13从接收部12接受基于来自被发送超声波的被检体的反射波的接收信号,求出被检体的断层图像数据。此时,对数压缩部130对接收信号施行基于对数转换的压缩处理后,输出至边缘强调部131和存储部150。边缘强调部131对来自对数压缩部130的信号的边缘进行强调后,输出至断层平滑化处理部132。断层平滑化处理部132对来自边缘强调部131的信号施行平滑滤波处理后,输出至断层余像部133。断层余像部133对从断层平滑化处理部132过去接受到的信号和从断层平滑化处理部132新接受到的信号进行加权加法。断层余像部133将加权加法后的信号输出至图像生成部17。

[0100] (S22)

[0101] 存储部150存储从对数压缩部130接受到的断层图像数据。

[0102] (S23)

[0103] 存储部150将从对数压缩部130接受的最新的断层图像数据(最新帧)与针对相比于该断层图像数据更过去的断层图像数据(过去帧)一起存储时(步骤S23:是),进入到步骤S24。存储部150未将从对数压缩部130接受的最新的断层图像数据(最新帧)与针对相比于该断层图像数据更过去的断层图像数据(过去帧)一起存储时(步骤S23:否),进入到步骤S27。

[0104] (S24)

[0105] 变化检测部15从存储部150读取针对最新的时间而求出的断层图像数据即最新帧和针对相比于最新的时间为过去的时间而求出的断层图像数据即过去帧。变化检测部15基于读取出的断层图像数据,检测断层图像数据的在时间轴方向上的变化的大小。变化检测部15将检测到的断层图像数据的在时间轴方向上的变化的大小输出至条件变更部16。

[0106] (S25)

[0107] 存储部150将所存储的过去帧删除,并将所存储的最新帧作为过去帧存储。

[0108] (S26)

[0109] 条件变更部16基于变化检测部15的断层图像数据的在时间轴方向上的变化的大小,变更血流信息生成部14的信号处理条件。信号处理条件包括频率滤波器140的频率特性、空白处理部143的速度阈值、分散阈值或下限功率阈值及上限功率阈值、或者它们的组合。此时,变化检测部15检测到的变化的大小越大,则条件变更部16使速度阈值越高,使分散阈值越低,使下限功率阈值越高,使上限功率阈值越低。此外,条件变更部16接受变化检测部15检测到的断层图像数据的在时间轴方向上的变化的大小,基于接受到的断层图像数据的在时间轴方向上的变化的大小的变化的大小,变更作为杂波估计部146的信号处理条件的基准值。

[0110] (S27)

[0111] 血流信息生成部14从接收部12接受接收信号,对接收信号施行基于信号处理条件的处理而求出被检体的血流信息。此时,频率滤波器140对来自接收部12的接收信号施行基于频率特性的滤波器处理。自相关部141针对来自频率滤波器140的信号进行自相关运算。算出部142算出被检体中的血流的速度、分散或功率、或者它们的组合。空白处理部143将从

算出部142接受到的速度之中速度阈值以上的速度输出至血流平滑化处理部144。此外,空白处理部143将从算出部142接受到的分散之中分散阈值以上的分散输出至血流平滑化处理部144。此外,空白处理部143将从算出部142接受到的功率之中下限功率阈值以上且上限功率以下的功率输出至血流平滑化处理部144。血流平滑化处理部144接受空白处理部143的输出并施行平滑滤波处理,并输出至血流余像部145。血流余像部145对从血流平滑化处理部144过去接受到的信号和从血流平滑化处理部144新接受到的信号进行加权加法。血流余像部145将加权加法后的信号输出至图像生成部17。

[0112] (S28)

[0113] 杂波估计部146基于算出部142所算出的血流的速度、分散及功率,来估计在频率滤波器140通过了的信号包含何种程度的杂波,并变更频率滤波器140的滤波器特性。

[0114] (S29)

[0115] 图像生成部17基于由断层图像数据生成部13输出的断层图像数据和由血流信息生成部14输出的血流信息,生成超声波图像数据。

[0116] (S30)

[0117] 显示控制部18从图像生成部17接受超声波图像数据,将基于超声波图像数据的超声波图像显示于显示部19。

[0118] (S31)

[0119] 继续进行超声波诊断时(步骤S31:是),返回到步骤S21。不继续进行超声波诊断时(步骤S31:否),使动作结束。

[0120] [效果]

[0121] 对该变形例的超声波诊断装置1的效果进行说明。

[0122] 该变形例的超声波诊断装置1具有断层图像数据生成部13、血流信息生成部14、变化检测部15及条件变更部16。断层图像数据生成部13接受基于来自被发送超声波的被检体的反射波的接收信号,并针对多个时间依次求出被检体的断层图像数据。血流信息生成部14接受接收信号,并对接收信号施行基于被检体的血流信息所涉及的包括速度阈值在内的信号处理条件的处理而求出血流信息。变化检测部15接受时间互不相同的多个断层图像数据,并检测所接受到的多个断层图像数据的在时间轴方向上的变化的大小。条件变更部16基于变化检测部15检测到的在时间轴方向上的变化的大小,变更信号处理条件。在条件变更部16变更了信号处理条件时,血流信息生成部14对接收信号施行基于变更后的信号处理条件的处理而求出血流信息。并且,血流信息生成部14具有杂波估计部146。杂波估计部146基于所算出的血流的速度、分散及功率,估计在频率滤波器140通过了的信号包含何种程度的杂波。条件变更部16接受变化检测部15检测到的断层图像数据的在时间轴方向上的变化的大小,基于接受到的断层图像数据的在时间轴方向上的变化的大小,变更作为杂波估计部146的信号处理条件的基准值。这样,超声波诊断装置1将对在频率滤波器140通过了的信号中包括的杂波进行估计的基准值与断层图像数据的在时间轴方向上的变化的大小对应地进行估计,并基于所估计出的杂波,变更频率滤波器140的滤波器特性。由此,能够根据被检体组织的移动的大小依次估计不同的杂波的多少,并能够反馈给频率滤波器140。因此,能够提供能够降低杂波及运动伪像的超声波诊断装置。

[0123] 〈第2变形例〉

[0124] 该变形例的超声波诊断装置1,生成能够将基于杂波、运动伪像的图像比表示血流信息的图像显示得更弱的超声波图像。该变形例的超声波诊断装置1与前述的实施方式的超声波诊断装置1相比,主要是血流信息生成部14的构成不同。另外,在该变形例中,对与前述的实施方式相同的构成标注相同符号并省略其说明,主要对不同的构成进行说明。

[0125] 图8是对该变形例的血流信息生成部14的构成进行表示的框图。该血流信息生成部14基于信号处理条件,判别接收信号是否表示血流信息。该血流信息生成部14具有判别处理部147来代替空白处理部143。判别处理部147判别由算出部142算出的血流信息是否是表示被检体的血流动态的信息。

[0126] 判别处理部147存储速度阈值。判别处理部147参照从算出部142接受到的速度和存储的速度阈值,进行该速度是为速度阈值以上的速度还是小于速度阈值的速度的判别。被判别为是速度阈值以上的速度相当于对被检体的血流动态进行表示的信息。判别处理部147将表示判别结果的附带信息附带于该速度的速度信息,并输出至血流平滑化处理部144。此时,判别处理部147不去掉小于速度阈值的速度,而附带表示是小于速度阈值的判定结果的附带信息,并将该速度的速度信息输出至血流平滑化处理部144。另外,当条件变更部16变更了速度阈值时,判别处理部147参照变更后的速度阈值,进行该判别。

[0127] 此外,判别处理部147存储分散阈值。判别处理部147参照从算出部142接受到的分散和存储的分散阈值,进行该分散是分散阈值以上的分散还是小于分散阈值的分散的判别。被判别为是分散阈值以上的分散相当于对被检体的血流动态进行表示的信息。判别处理部147将表示判别结果的附带信息附带于该分散,并将该分散输出至血流平滑化处理部144。此时,判别处理部147不去掉小于分散阈值的分散,而附带表示是小于分散阈值的判定结果的附带信息,并将该分散输出至血流平滑化处理部144。另外,当条件变更部16变更了分散阈值时,判别处理部147参照变更后的速度阈值,进行该判别。

[0128] 此外,判别处理部147存储下限功率阈值及上限功率阈值。判别处理部147参照从算出部142接受到的功率和存储的下限功率阈值及上限功率阈值,判别该功率是否是下限功率阈值以上且上限功率阈值以下。被判别为是下限功率阈值以上并且为上限功率阈值以下的功率相当于对被检体的血流动态进行表示的信息。判别处理部147将表示判别结果的附带信息附带于该功率,并将该功率输出至血流平滑化处理部144。此时,判别处理部147不去掉不是下限功率阈值以上且上限功率阈值以下的功率,而附带表示为不是下限功率阈值以上且上限功率阈值以下的判定结果的附带信息,并将该功率输出至血流平滑化处理部144。另外,条件变更部16变更了下限功率阈值及上限功率阈值时,判别处理部147参照变更后的下限功率阈值及上限功率阈值,进行该判别。

[0129] 通过判别部进行这样的各种判别处理,对图像生成部17输出包含对各种判别结果进行表示的附带信息在内的血流信息(彩色多普勒信息)。

[0130] 变化检测部15将检测到的变化的大小输出至条件变更部16,并且也输出至图像生成部17。图像生成部17基于判别处理部147的判别结果,生成能够将基于被判别为不表示血流信息的接收信号的图像显示得比基于被判别为表示血流信息的接收信号的图像弱的超声波图像数据。图像生成部17基于断层图像数据生成部13的断层图像数据、血流信息生成部14的血流信息及变化检测部15的变化的大小,生成超声波图像数据。图像生成部17通过血流信息中的、被判别为对被检体的血流动态进行表示的血流信息和被判别为不对被检体

的血流动态进行表示的血流信息,生成描绘方式不同的超声波图像数据。

[0131] 例如,图像生成部17参照血流信息的附带信息,确定判别处理部147的判别结果。图像生成部17以表示被判别为不对被检体的血流动态进行表示的血流信息的像素的亮度比表示被判别为对被检体的血流动态进行表示的血流信息的像素的亮度小的方式来生成的超声波图像数据。

[0132] 此时,基于变化检测部15的变化的大小越大,则图像生成部17越减小表示被判别为不对被检体的血流动态进行表示的血流信息的像素的亮度。减小亮度相当于减弱基于杂波、运动伪像的图像的显示输出。例如,图像生成部17相应于基于变化检测部15的变化的大小,阶梯性地减小表示被判别为不对被检体的血流动态进行表示的血流信息的像素的亮度。另外,图像生成部17相应于基于变化检测部15的变化的大小,也可以无阶梯性地减小表示被判别为不对被检体的血流动态进行表示的血流信息的像素的亮度。

[0133] 图像生成部17将这样生成的超声波图像数据输出至显示控制部18。显示控制部18将基于该超声波图像数据的超声波图像显示于显示部19。由此,基于变化检测部15的变化的大小越大,则表示被判别为不对被检体的血流动态进行表示的血流信息的像素与表示被判别对被检体的血流动态进行表示的血流信息的像素相比,以越暗的颜色显示。因此,用户能够一边视觉辨认超声波图像,一边将以暗色显示的像素的部分确认为是根据杂波、运动伪像而描绘的部分。

[0134] 另外,图像生成部17也可以以透明显示表示被判别为不对被检体的血流动态进行表示的血流信息的像素的方式来生成如下超声波图像数据。例如,图像生成部17对表示被判别为不对被检体的血流动态进行表示的血流信息的像素和作为与该像素相同坐标的断层图像数据的像素的RGB (Red—Green—Blue) 信号进行加法。

[0135] 此时,基于变化检测部15的变化的大小越大,则图像生成部17使表示被判别为不对被检体的血流动态进行表示的血流信息的像素的RGB信号的加法比率越小,并使与该像素相同坐标的断层图像数据的像素的RGB信号的加法比率越大。减小表示被判别为不对被检体的血流动态进行表示的血流信息的像素的RGB信号的加法比率并增大与该像素相同坐标的断层图像数据的像素的RGB信号的加法比率相当于减弱基于杂波、运动伪像的图像的显示输出。例如,图像生成部17相应于基于变化检测部15的变化的大小,阶梯性地减小表示被判别为不对被检体的血流动态进行表示的血流信息的像素的RGB信号的加法比率,并阶梯性地增大与该像素相同坐标的断层图像数据的像素的RGB信号的加法比率。另外,图像生成部17也可以相应于基于变化检测部15的变化的大小,无阶梯性地减小表示被判别为不对被检体的血流动态进行表示的血流信息的像素的RGB信号的加法比率,并无阶梯性地增大与该像素相同坐标的断层图像数据的像素的RGB信号的加法比率。另外,针对表示被判别为对被检体的血流动态进行表示的血流信息的像素,图像生成部17不进行该加法。针对表示被判别为对被检体的血流动态进行表示的血流信息的像素,图像生成部17以在断层图像上重叠有彩色多普勒图像的方式生成超声波图像数据。

[0136] 通过显示基于这样生成的超声波图像数据的超声波图像,从而,基于变化检测部15的变化的大小越大,则以断层图像的像素的RGB信号较强的比率显示表示被判别为不对被检体的血流动态进行表示的血流信息的像素部分,并以彩色多普勒图像的RGB信号较弱的比率显示表示被判别为不对被检体的血流动态进行表示的血流信息的像素部分,彩色多

普勒图像被透明显示。表示被判别为不对被检体的血流动态进行表示的血流信息的像素部分不进行该透明显示,而是在断层图像上重叠彩色多普勒图像进行显示。因此,用户能够一边视觉辨认超声波图像,一边将透明显示有彩色多普勒图像的像素的部分确认为是根据杂波、运动伪像描绘出的部分。

[0137] 能够将对于实现上述的几个实施方式的超声波图像处理方法进行表示的程序存储于计算机可读取的任意的记录介质中。作为该记录介质,例如能够使用半导体存储器、光盘、光磁盘、磁存储介质等。此外,也能够通过因特网、LAN等的网络来发送接收该程序。

[0138] 对本发明的实施方式进行了说明,但上述的实施方式是作为例子提示的,无意限定发明的范围。这些新的实施方式能够以其他各种各样的方式实施,在不脱离发明的主旨的范围内,能够进行各种省略、置换、变更。这些实施方式及其变形包含于发明的范围及主旨,并且包含于专利请求的范围所记载的发明及其等同的范围中。

[0139] 符号说明

[0140]	1	超声波诊断装置
[0141]	10	超声波探头
[0142]	11	发送部
[0143]	12	接收部
[0144]	13	断层图像数据生成部
[0145]	14	血流信息生成部
[0146]	15	变化检测部
[0147]	16	条件变更部
[0148]	17	图像生成部
[0149]	18	显示控制部
[0150]	19	显示部
[0151]	20	系统控制部
[0152]	21	操作部
[0153]	130	对数压缩部
[0154]	131	边缘强调部
[0155]	132	断层平滑化处理部
[0156]	133	断层余像部
[0157]	140	频率滤波器
[0158]	141	自相关部
[0159]	142	算出部
[0160]	143	空白处理部
[0161]	144	血流平滑化处理部
[0162]	145	血流余像部
[0163]	146	杂波估计部
[0164]	147	判别处理部
[0165]	150	存储部

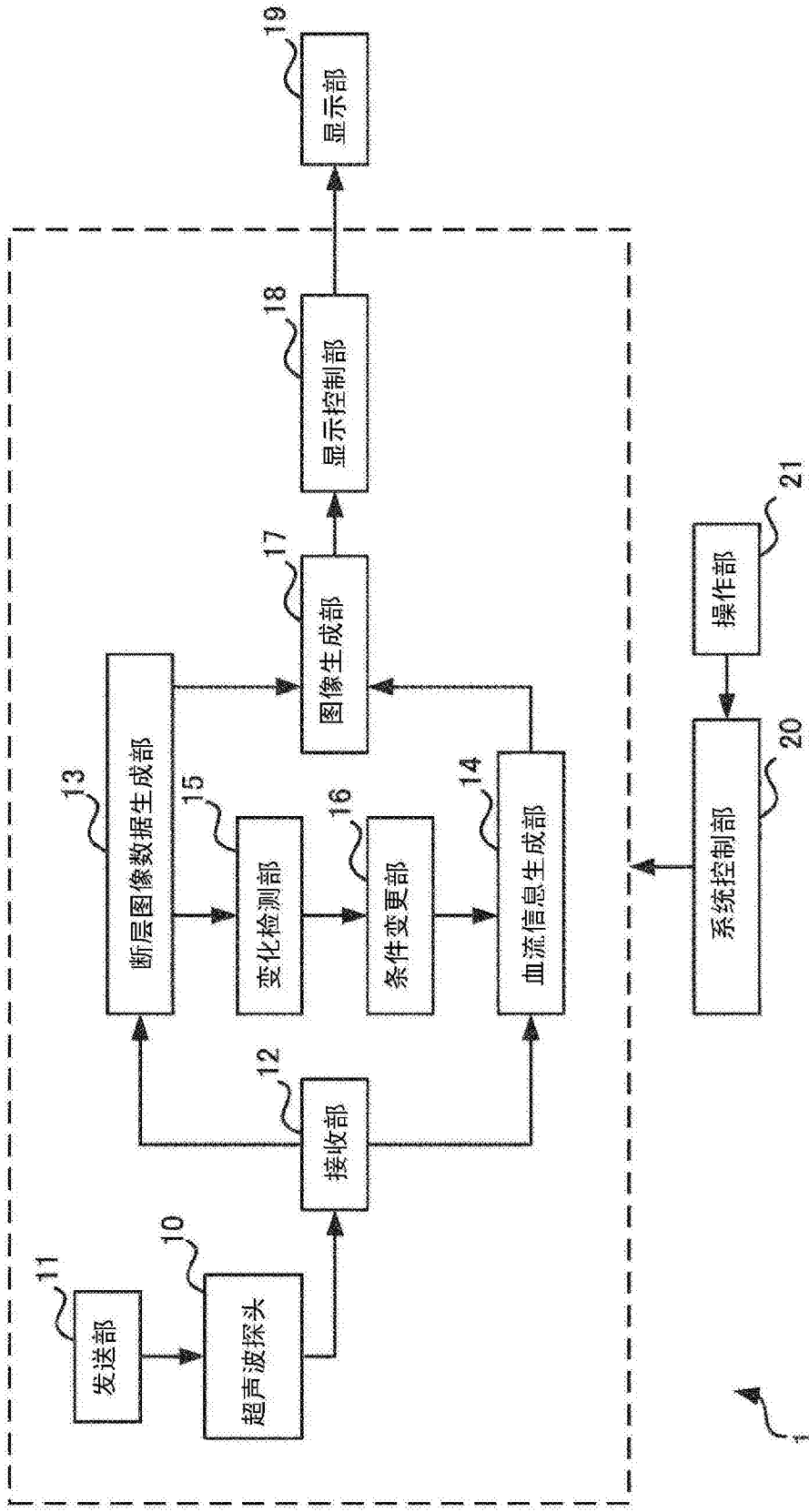


图1

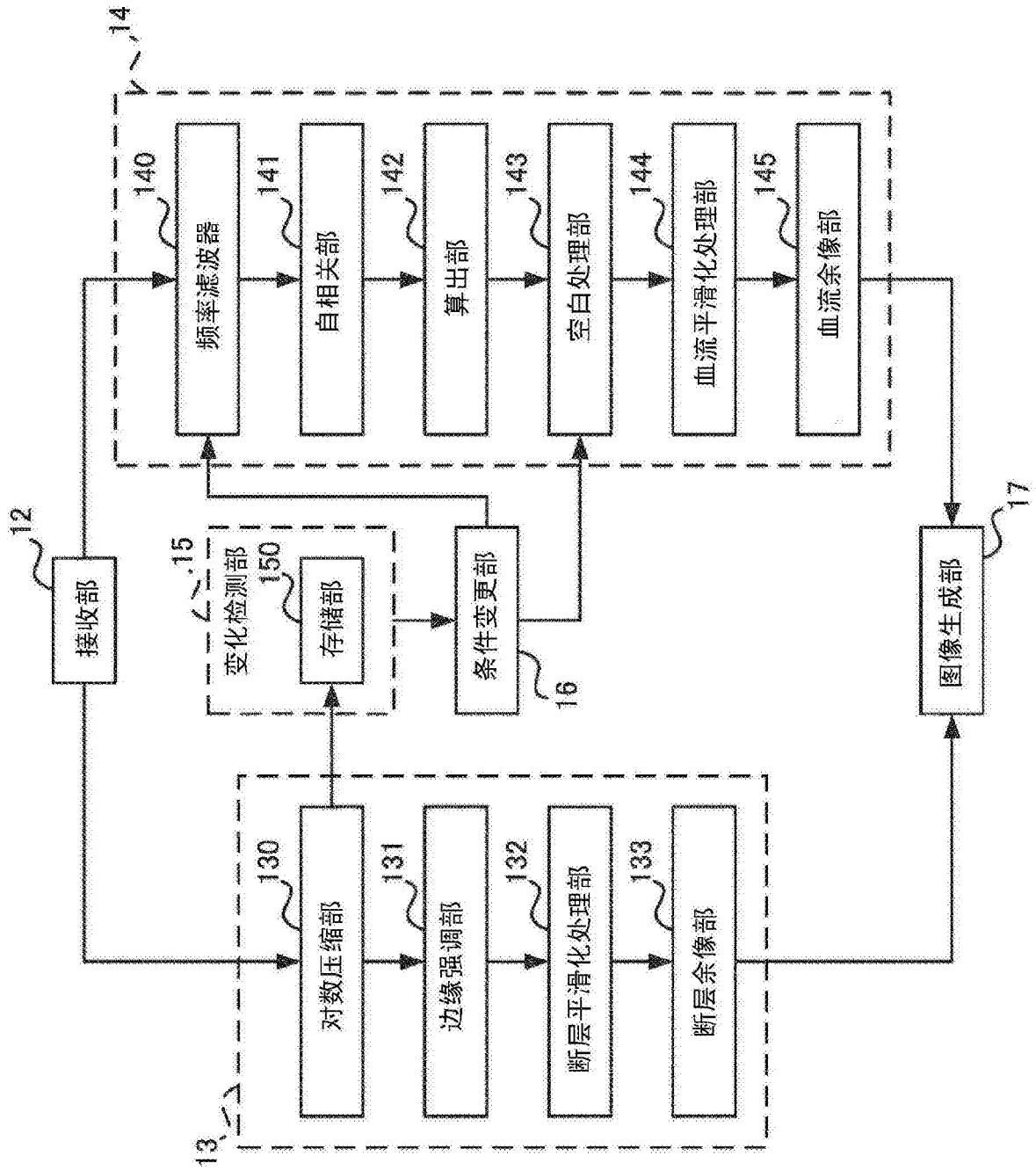


图2

断层图像数据的在时间轴方向上的变化的大小	大小A	大小B	大小C	大小D	大小E
速度阈值V	0.5 α	0.8 α	α	1.3 α	1.5 α
分散阈值T	1.2 β	1.1 β	β	0.9 β	0.8 β
下限功率阈值P1	0.5 γ	0.8 γ	γ	1.3 γ	1.5 γ
上限功率阈值P2	1.3 δ	1.1 δ	δ	0.9 δ	0.8 δ

图3

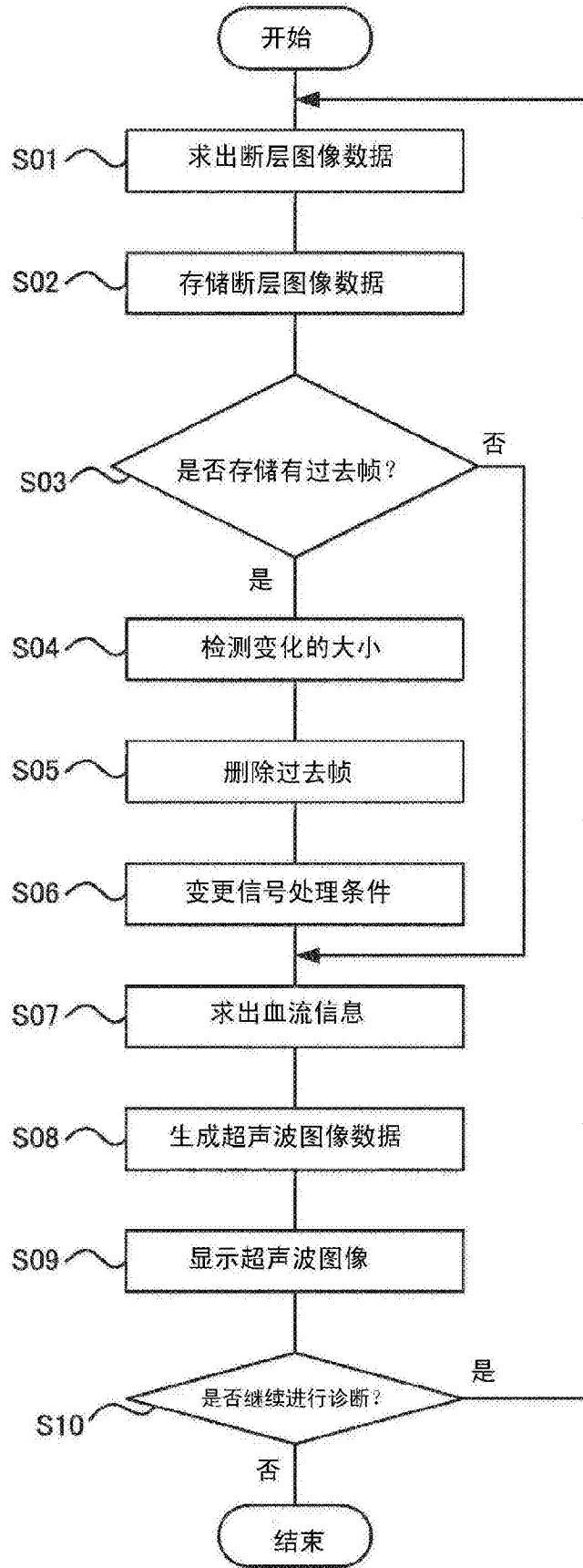


图4

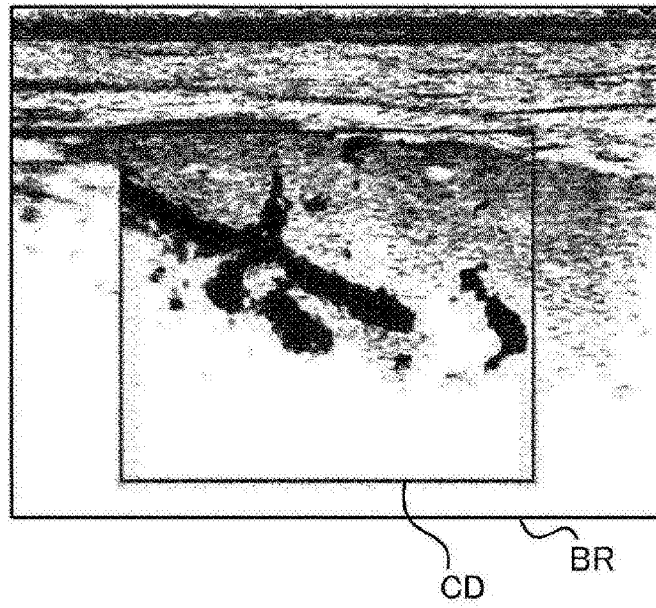


图5A

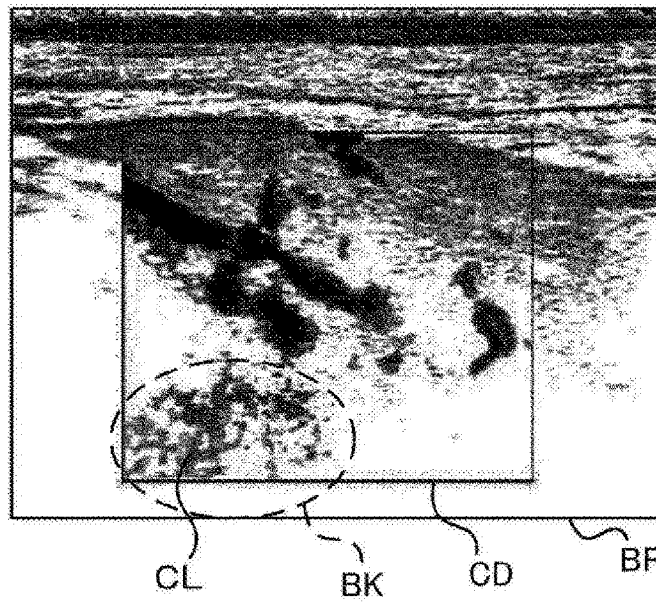


图5B

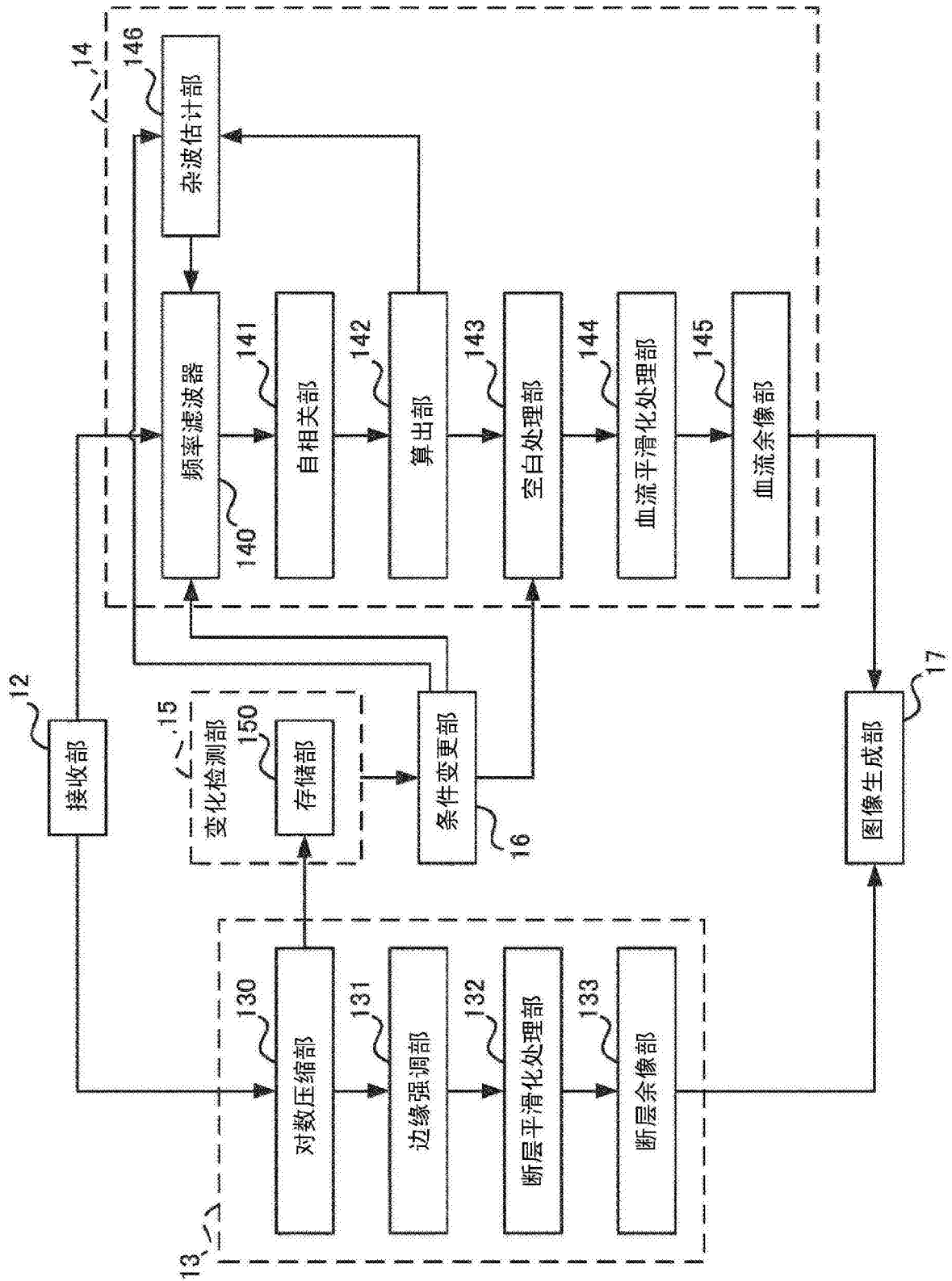


图6

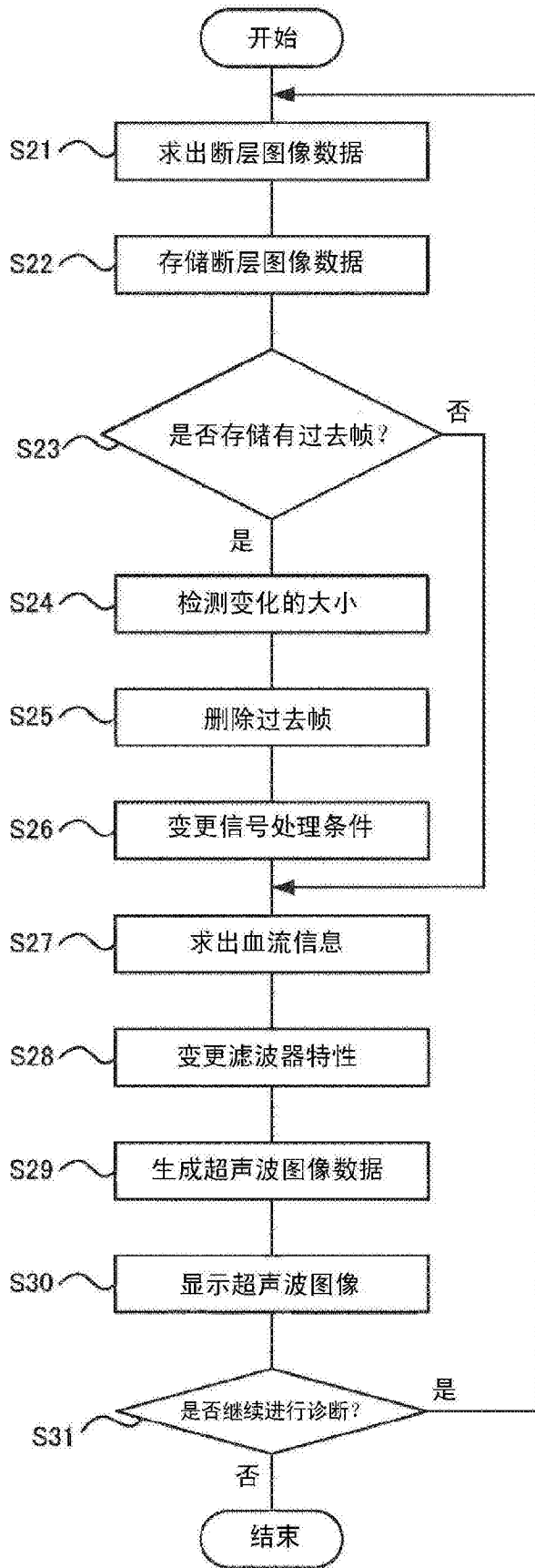


图7

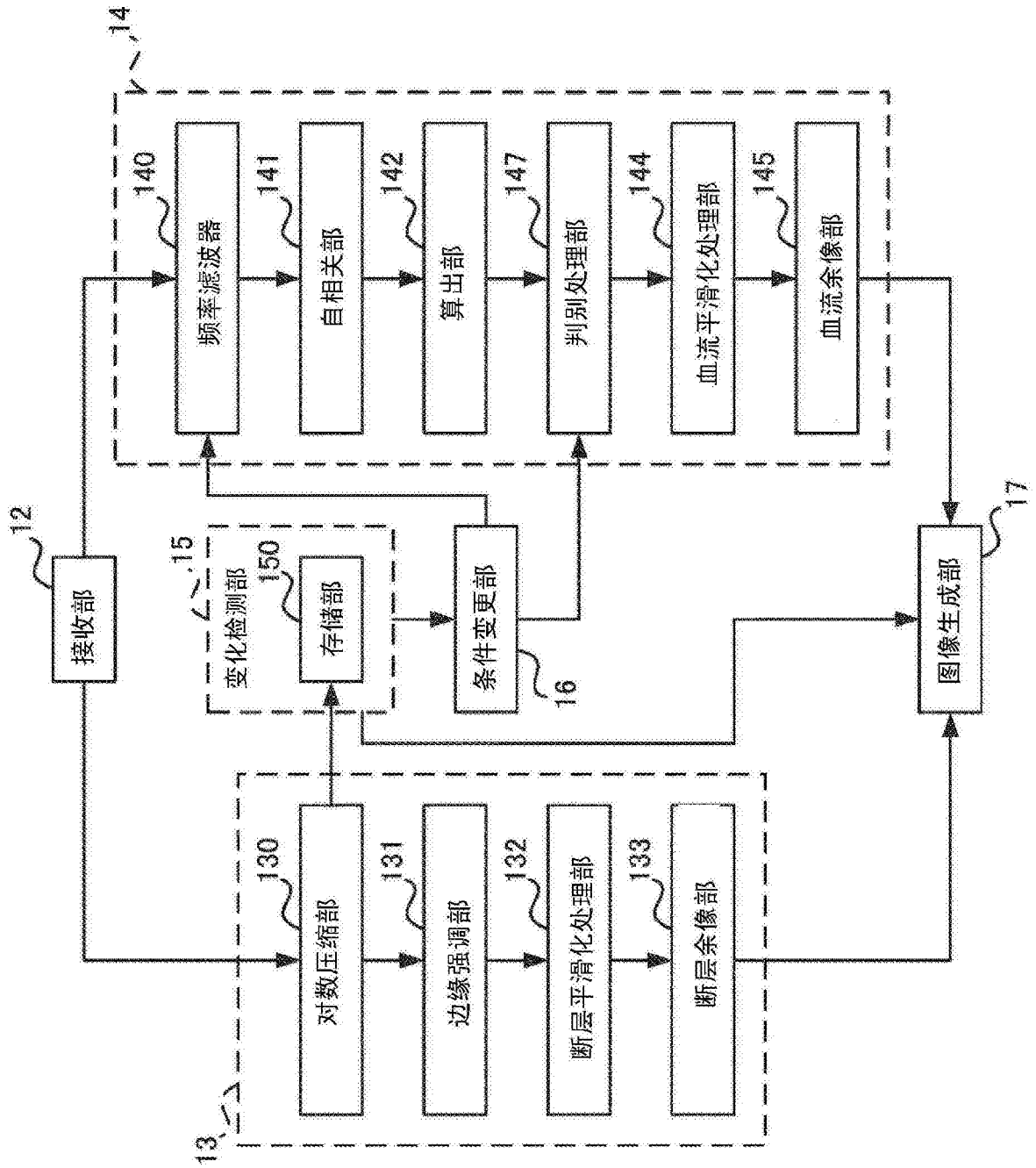


图8

专利名称(译)	超声波诊断装置及超声波图像处理方法		
公开(公告)号	CN105073020B	公开(公告)日	2017-06-20
申请号	CN201480013509.8	申请日	2014-03-12
[标]申请(专利权)人(译)	株式会社东芝 东芝医疗系统株式会社		
申请(专利权)人(译)	株式会社东芝 东芝医疗系统株式会社		
当前申请(专利权)人(译)	东芝医疗系统株式会社		
[标]发明人	柴田千寻 今村智久 泷本雅夫 中屋重光 佐佐木琢也 西原财光 畔上美绪 高田优子		
发明人	柴田千寻 今村智久 泷本雅夫 中屋重光 佐佐木琢也 西原财光 畔上美绪 高田优子		
IPC分类号	A61B8/06		
CPC分类号	A61B8/06 A61B8/14 A61B8/488 A61B8/5207 A61B8/5276 G01S7/52074 G01S15/8915 G01S15/8945 G01S15/8981 G01S15/8988 A61B8/5223		
优先权	2013049745 2013-03-12 JP		
其他公开文献	CN105073020A		
外部链接	Espacenet SIPO		

摘要(译)

提供能够降低杂波及运动伪像的超声波诊断装置及超声波图像处理方法。超声波诊断装置具有断层图像数据生成部、血流信息生成部、变化检测部及条件变更部。断层图像数据生成部针对多个时间依次求出被检体的断层图像数据。血流信息生成部对接收信号施行基于被检体的血流信息所涉及的包括速度阈值在内的信号处理条件的处理而求出血流信息。变化检测部接受时间互不相同的多个断层图像数据，检测时间轴方向上的变化的大小。条件变更部基于变化检测部检测到的在时间轴方向上的变化的大小而变更信号处理条件。在条件变更部变更了信号处理条件时，血流信息生成部对接收信号施行基于变更后的信号处理条件的处理而求出血流信息。

