



(12)发明专利

(10)授权公告号 CN 104622506 B

(45)授权公告日 2017.04.26

(21)申请号 201410616814.8

(51)Int.Cl.

(22)申请日 2014.11.05

A61B 8/06(2006.01)

(65)同一申请的已公布的文献号

(56)对比文件

申请公布号 CN 104622506 A

CN 102525564 A,2012.07.04,

CN 202920239 U,2013.05.08,

(43)申请公布日 2015.05.20

CN 102958451 A,2013.03.06,

(30)优先权数据

JP 特开2001-353154 A,2001.12.25,

2013-230021 2013.11.06 JP

JP 平4-8354 A,1992.01.13,

(73)专利权人 柯尼卡美能达株式会社

审查员 郑亮

地址 日本东京都

(72)发明人 川端章裕

(74)专利代理机构 北京市柳沈律师事务所

11105

代理人 胡金珑 薛仑

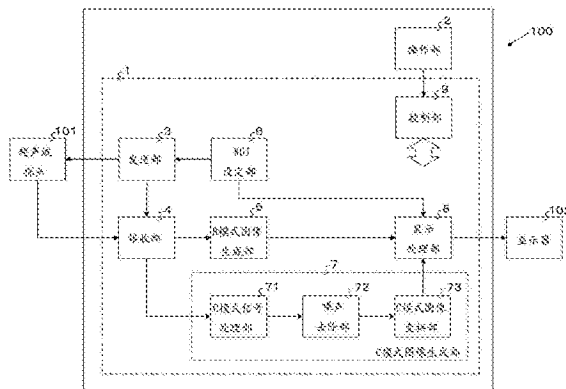
权利要求书2页 说明书10页 附图5页

(54)发明名称

超声波诊断装置、超声波诊断装置的控制器以及控制方法

(57)摘要

提供一种能够更加抑制C模式图像中噪声图像的技术。具备：发送部，驱动超声波探头，发送超声波；接收部，基于反射超声波而生成接收信号；B模式图像生成部，生成B模式图像；C模式图像生成部，生成第一C模式图像；以及显示处理部，生成在B模式图像上重叠显示了C模式图像的合成图像，将合成图像输出给显示器，C模式图像生成部对第一C模式图像数据、与在第一C模式图像数据之前被生成的第二C模式图像数据进行比较，基于比较结果而判定在第一C模式图像数据中是否存在噪声部分，若在第一C模式图像数据中存在噪声部分，则去除该噪声部分，基于去除了噪声部分的第一C模式图像数据而生成第一C模式图像。



1. 一种超声波诊断装置, 构成为能够与超声波探头以及显示器进行连接, 所述超声波诊断装置具备:

发送部, 构成为进行发送处理, 所述发送处理是驱动所述超声波探头并对被检体发送超声波的处理;

接收部, 构成为进行接收处理, 所述接收处理是基于通过所述超声波探头所接收到的来自所述被检体的反射超声波而生成接收信号的处理;

B模式图像生成部, 构成为基于所述接收信号而生成B模式图像;

C模式图像生成部, 构成为基于所述接收信号而生成第一C模式图像; 以及

显示处理部, 构成为生成在所述B模式图像上重叠显示了所述C模式图像的合成图像, 并将所述合成图像输出到所述显示器,

其中,

所述C模式图像生成部将所述第一C模式图像数据与在所述第一C模式图像数据之前生成的第二C模式图像数据进行比较, 基于所述比较结果而判定在所述第一C模式图像数据中是否存在噪声部分, 若在所述第一C模式图像数据中存在噪声部分, 则去除该噪声部分, 并基于去除了所述噪声部分的所述第一C模式图像数据而生成第一C模式图像。

2. 如权利要求1所述的超声波诊断装置, 其中,

所述C模式图像生成部将所述第一C模式图像数据与在所述第一C模式图像数据之前生成的所述第二C模式图像数据进行比较, 在所述第一C模式图像数据之中, 将在所述第二C模式图像数据中不存在血流信息而在所述第一C模式图像数据中存在血流信息的部分判定为所述噪声部分。

3. 如权利要求1或2所述的超声波诊断装置, 其中,

所述第二C模式图像数据是在紧接着所述第一C模式图像数据之前被生成的C模式图像数据。

4. 如权利要求1所述的超声波诊断装置, 其中, 具备:

超声波探头移动判定部, 用于判定超声波探头有无移动,

所述C模式图像生成部对在所述超声波探头移动判定部中被判定为超声波探头正在移动的所述第一C模式图像数据, 进行去除所述噪声部分的处理。

5. 如权利要求4所述的超声波诊断装置, 其中,

所述超声波探头移动判定部根据基于所述接收信号而提取出的复数多普勒信号的序列、或者根据从所述复数多普勒信号的序列而被计算出的血流信号, 判定所述超声波探头有无移动。

6. 如权利要求4所述的超声波诊断装置, 其中,

所述超声波探头移动判定部基于来自在所述超声波探头中内置或者在外部具备的、用于计算所述超声波探头的移动判定量的传感器的输出信息, 判定所述超声波探头有无移动。

7. 一种超声波诊断装置, 所述超声波诊断装置构成为能够与超声波探头以及显示器进行连接, 其中,

所述超声波诊断装置的控制装置具备:

发送部, 构成为进行发送处理, 所述发送处理是驱动所述超声波探头并对被检体发送

超声波的处理；

接收部,构成为进行接收处理,所述接收处理是基于通过所述超声波探头所接收到的来自所述被检体的反射超声波而生成接收信号的处理；

B模式图像生成部,构成为基于所述接收信号而生成B模式图像；

C模式图像生成部,构成为基于所述接收信号而生成第一C模式图像；以及

显示处理部,构成为生成在所述B模式图像上重叠显示了所述C模式图像的合成图像,并将所述合成图像输出到所述显示器,

所述C模式图像生成部将所述第一C模式图像数据与在所述第一C模式图像数据之前生成的第二C模式图像数据进行比较,基于所述比较结果而判定在所述第一C模式图像数据中是否存在噪声部分,若在所述第一C模式图像数据中存在噪声部分,则去除该噪声部分,并基于去除了所述噪声部分的所述第一C模式图像数据而生成第一C模式图像。

8.一种超声波诊断装置的控制方法,所述超声波诊断装置构成为能够与超声波探头以及显示器进行连接,其中,

所述控制方法包括:

步骤A,进行发送处理,所述发送处理是驱动所述超声波探头并对被检体发送超声波的处理；

步骤B,进行接收处理,所述接收处理是基于通过所述超声波探头所接收到的来自所述被检体的反射超声波而生成接收信号的处理；

步骤C,基于所述接收信号而生成B模式图像；

步骤D,基于所述接收信号而生成第一C模式图像；以及

步骤E,生成在所述B模式图像上重叠显示了所述C模式图像的合成图像,并将所述合成图像输出到所述显示器,

所述步骤D包含以下步骤:将所述第一C模式图像数据与在所述第一C模式图像数据之前生成的第二C模式图像数据进行比较,基于所述比较结果而判定在所述第一C模式图像数据中是否存在噪声部分,若在所述第一C模式图像数据中存在噪声部分,则去除该噪声部分,基于去除了所述噪声部分的所述第一C模式图像数据而生成第一C模式图像。

超声波诊断装置、超声波诊断装置的控制装置以及控制方法

技术领域

[0001] 本申请涉及超声波诊断装置、超声波诊断装置的控制装置以及超声波诊断装置的控制方法。

背景技术

[0002] 超声波诊断装置是基于通过经由超声波探头对被检体内部发送接收超声波而得到的反射超声波,将被检体内部信息图像化为超声波图像的装置。在该超声波图像中,有B (Brightness,亮度) 模式图像和在该B模式图像上被重叠显示的C (Color Flow,彩色血流) 模式图像。

[0003] B模式图像是将反射超声波的振幅强度以亮度来显示从而对被检体的内部组织进行了图像化的图像。

[0004] 另一方面,C模式图像是在B模式图像中指定了的关心区域(以下,将关心区域(Region Of Interest)称为“ROI”)内,对血流信息进行了彩色(颜色)显示的图像。该C模式图像是将ROI内的血流信息例如将接近超声波探头的方向的血流分配为红色分量,将远离的方向的血流分配为蓝色分量而显示的图像,并且在B模式图像上被重叠显示。

[0005] 在生成C模式图像时,存在如下情况:在所得到的反射超声波之中包含血流分量所涉及的信息以外的信息,在显示了C模式图像上除了来源于血流分量的图像之外,还出现来源于噪声分量的图像(以下,作为“噪声图像”)。因此,提出了一种超声波诊断装置,其中基于多个图像帧的C模式图像的信息而进行规定的帧间的平均值的计算、最大值的计算或者变化速度计算的处理,通过阈值处理从而进行不显示C模式图像中的噪声图像的处理(例如,参照专利文献1)。

[0006] 现有技术文献

[0007] 专利文献

[0008] [专利文献1] (日本)特开平05-277111号公报

[0009] [专利文献2] (日本)特开2000-107187号公报

[0010] 在上述的以往的技术中,期望能够更加抑制C模式图像中噪声图像的产生的技术。本申请的非限定性的例示的实施方式提供更加有效地抑制C模式图像中的噪声图像的产生的超声波诊断装置、超声波诊断装置的控制装置以及超声波诊断装置的控制方法。

发明内容

[0011] 本申请的一方式所涉及的超声波诊断装置是构成为能够与超声波探头以及显示器进行连接的超声波诊断装置,所述超声波诊断装置具备:发送部,构成为进行驱动所述超声波探头并对被检体发送超声波的发送处理;接收部,构成为进行基于通过所述超声波探头所接收到的来自所述被检体的反射超声波而生成接收信号的接收处理;B模式图像生成部,构成为基于所述接收信号而生成B模式图像;C模式图像生成部,构成为基于所述接收信号而生成第一C模式图像;以及显示处理部,构成为生成在所述B模式图像上重叠显示了所

述C模式图像的合成图像,将所述合成图像输出给所述显示器,所述C模式图像生成部将所述第一C模式图像数据与在所述第一C模式图像数据之前生成的第二C模式图像数据进行比较,基于所述比较结果而判定在所述第一C模式图像数据中是否存在噪声部分,若在所述第一C模式图像数据中存在噪声部分,则去除该噪声部分,并基于去除了所述噪声部分的所述第一C模式图像数据而生成第一C模式图像。

[0012] 根据本申请的一方式所涉及的超声波诊断装置、超声波诊断装置的控制器以及超声波诊断装置的控制方法,能够更加有效地抑制C模式图像中噪声图像的产生。

附图说明

[0013] 图1是本申请的实施方式1的超声波诊断装置的功能块图的一例。

[0014] 图2是本申请的实施方式1的超声波诊断装置的硬件的结构图的一例。

[0015] 图3是本申请的实施方式1的超声波诊断装置的噪声去除部的详细功能块图的一例。

[0016] 图4是表示本申请的实施方式1的超声波诊断装置的动作流程图的一例的图。

[0017] 图5(a)和图5(b)是用于说明本申请的实施方式1的超声波诊断装置的噪声判定部的辅助图。

[0018] 标号说明

- [0019] 1 控制器
- [0020] 2 操作部
- [0021] 3 发送部
- [0022] 4 接收部
- [0023] 5 B模式图像生成部
- [0024] 6 R01设定部
- [0025] 7 C模式图像生成部
- [0026] 8 显示处理部
- [0027] 9 控制部
- [0028] 51 压电变换元件
- [0029] 52 脉冲发生器
- [0030] 53 AD转换器
- [0031] 54 放大器
- [0032] 55 发送波束成形器
- [0033] 56 接收波束成形器
- [0034] 57 图像处理器
- [0035] 58 B模式图像处理器
- [0036] 59 C模式图像处理器
- [0037] 60 存储器
- [0038] 61 运算处理器
- [0039] 71 C模式图像处理部
- [0040] 72 噪声去除部

[0041]	73	C模式图像变换部
[0042]	74	超声波探头移动判定部
[0043]	75	帧暂时保存部
[0044]	76	噪声判定部
[0045]	77	噪声去除执行部
[0046]	100	超声波诊断装置
[0047]	101	超声波探头
[0048]	102	显示器

具体实施方式

[0049] 本申请发明人们详细地研究了专利文献1中公开的方法的特性。其结果,了解到在专利文献1中公开的技术中未能充分地排除噪声图像的情况。尤其是,由于超声波探头的移动等而出现的噪声(以下,作为“杂波噪声(クラッタノイズ)”)具有与较弱的血流相同等级的信号强度,因此在专利文献1中公开的方法中,尚不能充分地排除杂波噪声的影响。因此,尤其是在像关节风湿患者的手指等的超声波图像诊断那样,移动超声波探头的同时进行超声波图像的诊断的情况下,所显示的C模式图像成为显著地出现杂波噪声的影响的图像。

[0050] 本申请发明人们针对即使在如上述那样的情况下,也能够更加有效地抑制C模式图像中的噪声图像的产生的技术进行专心研究,结果想到了新的超声波诊断装置、超声波诊断装置的控制器以及超声波诊断装置的控制方法。本申请的一方式所涉及的超声波诊断装置、超声波诊断装置的控制器以及超声波诊断装置的控制方法的概要如以下那样。

[0051] 本申请的一方式所涉及的超声波诊断装置是构成为能够与超声波探头以及显示器进行连接的超声波诊断装置,所述超声波诊断装置具备:发送部,构成为进行驱动所述超声波探头并对被检体发送超声波的发送处理;接收部,构成为进行基于通过所述超声波探头所接收到的来自所述被检体的反射超声波而生成接收信号的接收处理;B模式图像生成部,构成为基于所述接收信号而生成B模式图像;C模式图像生成部,构成为基于所述接收信号而生成第一C模式图像;以及显示处理部,构成为生成在所述B模式图像上重叠显示了所述C模式图像的合成图像,将所述合成图像输出给所述显示器,所述C模式图像生成部将所述第一C模式图像数据与在所述第一C模式图像数据之前生成的第二C模式图像数据进行比较,基于所述比较结果而判定在所述第一C模式图像数据中是否存在噪声部分,若在所述第一C模式图像数据中存在噪声部分,则去除该噪声部分,并基于去除了所述噪声部分的所述第一C模式图像数据而生成第一C模式图像。

[0052] 本申请的一方式所涉及的超声波诊断装置的控制器是构成为能够与超声波探头以及显示器进行连接的超声波诊断装置的控制器,所述超声波诊断装置具备:发送部,构成为进行驱动所述超声波探头并对被检体发送超声波的发送处理;接收部,构成为进行基于通过所述超声波探头所接收到的来自所述被检体的反射超声波而生成接收信号的接收处理;B模式图像生成部,构成为基于所述接收信号而生成B模式图像;C模式图像生成部,构成为基于所述接收信号而生成第一C模式图像;以及显示处理部,构成为生成在所述B模式图像上重叠显示了所述C模式图像的合成图像,将所述合成图像输出给所述显示器,所述C模式图像生成部将所述第一C模式图像数据与在所述第一C模式图像数据之前生成的第二C模

式图像数据进行比较,基于所述比较结果而判定在所述第一C模式图像数据中是否存在噪声部分,若在所述第一C模式图像数据中存在噪声部分,则去除该噪声部分,并基于去除了所述噪声部分的所述第一C模式图像数据而生成第一C模式图像。

[0053] 本申请的一方式所涉及的超声波诊断装置的控制方法是构成为能够与超声波探头以及显示器进行连接的超声波诊断装置的控制方法,所述控制方法包括:步骤A,进行驱动所述超声波探头并对被检体发送超声波的发送处理;步骤B,进行基于通过所述超声波探头所接收到的来自所述被检体的反射超声波而生成接收信号的接收处理;步骤C,基于所述接收信号而生成B模式图像;步骤D,基于所述接收信号而生成第一C模式图像;以及步骤E,生成在所述B模式图像上重叠显示了所述C模式图像的合成图像,将所述合成图像输出给所述显示器,所述步骤D包含:将所述第一C模式图像数据与在所述第一C模式图像数据之前生成的第二C模式图像数据进行比较,基于所述比较结果而判定在所述第一C模式图像数据中是否存在噪声部分,若在所述第一C模式图像数据中存在噪声部分,则去除该噪声部分,并基于去除了所述噪声部分的所述第一C模式图像数据而生成第一C模式图像的步骤。

[0054] 以下,将本申请的实施方式的一方式所涉及的超声波诊断装置、超声波诊断装置的控制器以及超声波诊断装置的控制方法与附图一并进行说明。

[0055] (实施方式1)

[0056] 以下,参照附图说明实施方式1的超声波诊断装置、超声波诊断装置的控制器以及超声波诊断装置的控制方法。

[0057] 图1是表示实施方式1的超声波诊断装置的结构概略块图。图1的超声波诊断装置100示出了超声波探头101和显示器102被连接的状态。

[0058] 图1所示的超声波诊断装置100具备控制器1以及操作部2。控制器1包含有:发送部3、接收部4、B模式图像生成部5、R01设定部6、C模式图像生成部7、显示处理部8以及控制部9。

[0059] 图2是表示超声波诊断装置100的硬件的主要的结构图。在硬件的观点上,超声波诊断装置100由例如脉冲发生器52、AD转换器54、放大器53、发送波束成形器55、接收波束成形器56、图像处理部57、B模式图像处理部58、C模式图像处理部59、存储器60以及运算处理器61构成。超声波探头101包含用于发送接收超声波的多个压电变换元件51,与压电变换元件51的数目对应而准备多个脉冲发生器52、AD转换器54以及放大器53。在存储器60中,存储有以下程序:规定了用于实现图1所示的各结构要素的功能的步骤的程序、以及规定了用于通过使各结构要素按规定的步骤来进行动作,从而控制超声波诊断装置100、超声波探头101以及显示器102,进行以下的B模式图像以及C模式图像的生成以及显示的步骤的程序。这些程序从存储器60依次被读出,通过运算处理器61被执行。

[0060] 图1所示的各结构要素使用图2所示的硬件而构成。

[0061] 发送部3由脉冲发生器52以及发送波束成形器55构成。接收部4由放大器53以及AD转换器54以及接收波束成形器56构成。B模式图像生成部5由图像处理部57以及B模式图像处理部58构成,C模式图像生成部7由C模式图像处理部58构成,显示处理部8由图像处理部57、B模式图像处理部58以及C模式图像处理部59构成。

[0062] R01设定部6的功能通过软件来实现。具体而言,运算处理器61执行存储器60中存储的程序,从而实现R01设定部6的功能。即,也可以说成是R01设定部6由程序构成。

[0063] 上述的硬件的结构是一例,能够进行各种的改变。例如,B模式图像生成部5或C模式图像生成部7的功能也可以通过软件来实现。此外,发送波束成形器55以及接收波束成形器56的功能也可以通过软件来实现。也可以代替这些硬件而使用包含运算处理器61、存储器60以及图像处理器57的个人计算机。

[0064] 此外,关于控制器1的各功能块,也能够将各个功能块的一部分或者全部的功能,作为典型的集成电路的LSI来实现。这些也可以分别进行单个芯片化,也可以以包含一部分或者全部的方式来进行单个芯片化。另外,在此,设为LSI,但是根据集成度的不同,有时也称为IC、系统LSI、超级LSI、超LSI。

[0065] 此外,集成电路化的方法不限于LSI,也可以通过专用电路或者通用处理器来实现。也可以利用在LSI制造后,能够进行编程的FPGA(Field Programmable Gate Array,现场可编程门阵列)、或能够对LSI内部的电路单元的连接和设定进行再构成的可重构处理器(ReConfigurable Processor)。

[0066] 进而,若通过半导体技术的进步或者衍生而出现其他技术来置换LSI的集成电路化的技术,则当然也可以使用该技术来进行功能块的集成化。

[0067] 如上所述,超声波探头101具有在一维方向上排列的多个压电变换元件51,该压电变换元件51各自将来自后述的发送部3的发送电信号变换为超声波,生成超声波波束。因此,操作者通过在作为被测量物的被检体表面上配置超声波探头101,从而能够对被检体内部照射超声波波束。然后,超声波探头101接收来自被检体内部的反射超声波,通过多个压电变换元件51将该反射超声波变换为接收电信号,供应给后述的接收部4。

[0068] 另外,在实施方式1中,超声波探头101以多个压电变换元件51在一维方向上排列的超声波探头101为例来进行说明,但是并不限于此。例如,也能够使用多个压电变换元件51以二维的方式排列的超声波探头101或在一维方向上排列的多个压电变换元件51进行摇动的超声波探头101等。此外,基于控制部9的控制,发送部3通过选择超声波探头101所使用的压电变换元件51,并使对压电变换元件51提供电压的定时或电压的值分别变化,从而能够对超声波探头101要发送的超声波波束的照射位置和照射方向进行控制。

[0069] 此外,超声波探头101也可以包括后述的发送部3和接收部4的一部分的功能。例如,可举出如下结构:超声波探头101基于用于生成从发送部3被输出的发送电信号的控制信号(以下,作为“发送信号”),在超声波探头101内生成发送电信号,通过压电变换元件51将该发送信号变换为超声波,并且将所接收到的反射超声波变换为接收电信号,在超声波探头101内基于接收电信号而生成后述的接收信号。

[0070] 进而,超声波探头101通常是与超声波诊断装置100经由电缆而进行电连接的结构,但是并不限于此,例如,超声波探头也可以是在与超声波诊断装置100之间通过无线通信而进行发送信号和接收信号的发送接收的结构。其中,在该结构的情况下,理所当然成为具备能够与超声波诊断装置100以及超声波探头101进行无线通信的通信部的结构。

[0071] 显示器102是显示从超声波诊断装置100(后述的显示处理部8)被输出的图像的所谓监视器。另外,在实施方式1中,示出了显示器102被连接到超声波诊断装置100的结构,但是,在例如显示器102和后述的操作部2被一体构成,操作部2的操作通过对显示器102进行触摸操作而被进行的所谓触摸面板式的超声波诊断装置的情况下,将超声波诊断装置100和显示器102作为一体而构成。其中,在本申请中,在将超声波诊断装置100和显示器102作

为一体而构成的情况下,也当作设为“显示器102被连接到超声波诊断装置100”。

[0072] 操作部2从操作者接受输入,将基于操作者的输入的指令输出给超声波诊断装置100,具体而言输出给控制器1的控制部9。操作部2具备如下功能:操作者能够选择是仅使B模式图像进行显示的模式(以下,作为“B模式”。)、还是在B模式图像上使C模式图像进行重叠显示的模式(以下,作为“C模式”。)。而且,操作部2还具备操作者指定B模式图像上的显示C模式图像的R01的位置的功能。

[0073] 发送部3至少进行通过发送部3而生成发送信号,并使超声波探头101发送超声波束的发送处理。作为一例,发送部3进行生成发送信号的发送处理,所述发送信号用于从具有压电变换元件51的超声波探头101发送超声波束,通过基于该发送信号而对超声波探头101提供在规定的定时产生的高压的发送电信号,从而驱动超声波探头101的压电变换元件51。由此,超声波探头101能够通过将发送电信号变换为超声波,从而对作为被测量物的被检体照射超声波束。

[0074] 发送部3在使C模式图像进行显示的情况下,除了用于使B模式图像进行显示的发送处理之外,还进行用于使C模式图像进行显示的发送处理。例如,在供应了用于使B模式图像进行显示的发送电信号后,对通过R01设定部6设定的R01的方向,多次提供用于使C模式图像进行显示的发送电信号。此外,发送部3在发送处理时预先指定B模式图像用的发送处理或者C模式图像用的发送处理的附加信息,并将该附加信息供应给接收部4。

[0075] 另外,用于使上述的C模式图像进行显示的发送部3的发送处理是公知的技术,上述的发送处理只是一例,并不限于于此。

[0076] 接收部4至少进行生成基于反射超声波的接收信号的接收处理。接收部4例如通过超声波探头101而接收反射超声波,针对基于该反射超声波而变换的接收电信号,放大接收电信号并进行A/D变换从而生成接收信号。然后,通过进行发送部3的发送处理以及接收部4的接收处理,从而取得与一张图像帧对应的多个接收信号,通过对此重复连续地进行,接收部4取得与多个图像帧对应的多个接收信号。

[0077] 接收部4从发送部3取得附加信息,若所取得的附加信息是B模式图像用的附加信息,则将接收信号供应给B模式图像生成部5,若所取得的附加信息是C模式图像用的附加信息,则将接收信号供应给C模式图像生成部7。以下,设为将B模式图像生成用的接收信号称为“B模式接收信号”,将C模式图像生成用的接收信号称为“C模式接收信号”。

[0078] 另外,在实施方式1中,设为了接收部4对所生成的图像帧所涉及的接收信号,甄别是B模式图像用还是C模式图像用,并供应给各块的结构,但是并不限于于此,也可以是例如,将所生成的图像帧所涉及的接收信号,通过B模式图像生成部5以及C模式图像生成部7各自来进行甄别的结构。

[0079] B模式图像生成部5具备与一般的超声波诊断装置相同的结构,主要分析B模式接收信号的振幅,生成被检体的内部构造被图像化后的数据(以下,作为“B模式图像数据”)。该B模式图像数据是用于在显示器102上显示的数据,是主要根据接收信号的信号强度而变换为亮度信号,并对该亮度信号以与正交坐标系对应的方式实施了坐标变换的图像信号。在B模式图像生成部5中生成的B模式图像数据被供应给显示处理部8。

[0080] R01设定部6在操作者通过操作操作部2而指定了的B模式图像上的期望的位置上设定R01。然后,R01设定部6将在B模式图像上的期望的位置上设定的R01所涉及的信息供应

给发送部3以及显示处理部8。发送部3能够使用该R01所涉及的信息,对R01被指定的范围内的被检体进行与C模式对应的发送处理。

[0081] C模式图像生成部7基于在接收部4中取得的C模式接收信号,生成C模式图像。具体而言,C模式图像生成部7包含C模式信号处理部71、噪声去除部72以及C模式图像变换部73,并且分别执行以下的功能。

[0082] C模式信号处理部71通过进行正交检波,从而计算所取得的C模式接收信号与参照信号的相位差并取得复数多普勒信号。这里,参照信号是在正交检波中与C模式接收信号相乘的信号。然后,C模式信号处理部71通过重复超声波的发送接收,从而取得复数多普勒信号的序列。

[0083] 在所取得的C模式接收信号中,除了血流信息之外,还混有血管壁和活体组织所涉及的信号。因此,通过在C模式信号处理部71中具备的MT1滤波器,从复数多普勒信号的序列之中,提取作为血流分量的高频、小振幅的复数多普勒信号。

[0084] 然后,C模式信号处理部71对所提取的复数多普勒信号的序列实施自相关运算等的处理,从而计算血流的速度/动力/分布那样的表示血流的状态的信号(以下,作为“血流信号”)。

[0085] 噪声去除部72从所提取的血流信号中去除杂波噪声。

[0086] 杂波噪声是由于组织的移动(也包含伴随超声波探头101的移动的相对的移动)而产生的噪声,因此,通常包括比静止的组织的信号分量相对高的频率分量。因此,通过上述的C模式信号处理部71中具备的MT1滤波器,不能充分地去除复数多普勒信号的序列中包含的杂波噪声,因此,在本申请的超声波诊断装置100中具备噪声去除部72。

[0087] 如图3所示那样,噪声去除部72包括超声波探头移动判定部74、帧暂时保存部75、噪声判定部76以及噪声去除执行部77,分别执行以下的功能。

[0088] 超声波探头移动判定部74是判定超声波探头101是否正在移动的结构。超声波探头移动判定部74具备预先规定的阈值,使用该规定的阈值,基于超声波探头101的移动判定量而判定超声波探头101是否正在移动。另外,超声波探头101的移动判定量是表示超声波探头101是否正在移动的信息,而且是超声波探头101的单位时间的移动速度、加速度、或者其他的伴随超声波探头的移动而变化的信息。

[0089] 在通过超声波探头移动判定部74而判定为超声波探头101正在移动的情况下,通过后述的噪声判定部76以及噪声去除执行部77,进行噪声去除。在判定为没有在移动的情况下,跳过噪声判定部76以及噪声去除执行部77的处理。

[0090] 另外,在实施方式1中,示出了去除在移动超声波探头101的同时进行超声波图像诊断的情况下显著地出现的杂波噪声的结构,因此,虽然示出了具有超声波探头移动判定部74的结构,但是,尤其在固定超声波探头101而进行超声波图像诊断的情况下等,也可以是不具有本功能块的结构。

[0091] 超声波探头移动判定部74对应用MT1滤波器前的复数多普勒信号的序列,通过FFT(快速傅里叶变换)分析而检测多普勒偏移频率,根据多普勒偏移频率而计算多普勒偏移的展宽(広が)量。然后,超声波探头移动判定部74基于该展宽量而检测与超声波的行进方向正交的方向的速度,由此计算超声波探头101的移动速度。超声波探头移动判定部74对计算出的超声波探头101的移动速度,使用预先具备的规定的阈值而进行阈值处理,判定超声波

探头101是否正在移动。

[0092] 另外,基于复数多普勒信号的序列而计算超声波探头的移动速度的方法以特开2000-107187号公报中记载的技术为基础。

[0093] 此外,在专利文献2中,基于多普勒偏移频率而计算超声波探头101的移动速度,但是本申请并不限于此。例如,也可以是如下结构:在每次取得1个图像帧的C模式图像时,向被检体进行多次超声波的发送接收,但是,基于从通过该多次发送接收而得到的复数多普勒信号的序列而计算出的血流信号(例如,平均速度信息),通过将平均速度与规定的阈值进行比较,从而判定超声波探头101是否正在移动。即,在本申请中,只要是基于C模式接收信号而判定超声波探头101是否正在移动的结构即可,没有特别地限定。

[0094] 进而,超声波探头101的移动判定量的计算不限于基于C模式接收信号的方法,例如,也可以通过在超声波探头101中内置、或者在超声波探头101外部另外设置的传感器而进行。此时所使用的传感器只要是能够计算移动量的传感器即可,没有特别地限定,例如,可举出加速度传感器、陀螺仪传感器或者光学传感器。在该情况下,超声波探头移动判定部74不是如图3那样基于所提取的血流分量的复数多普勒信号的序列而进行超声波探头101的移动判定的结构,而是成为基于来自在超声波探头101的内部或者外部设置的传感器的输出信息,进行移动判定的结构。

[0095] 帧暂时保存部75是对从C模式信号处理部71供应的图像帧的血流信号依次进行存储的部件,且对1个或者多个规定数目的图像帧的血流信号暂时地进行存储。帧暂时保存部75在每次从C模式信号处理部71供应新的图像帧的血流信号时,去除最早的图像帧所涉及的血流信号,并对被供应的新的图像帧的血流信号进行存储。

[0096] 然后,帧暂时保存部75将在后述的噪声判定部76中成为判定对象的图像帧之前的1个或者2个以上的规定数的图像帧的血流信号,供应给噪声判定部76。

[0097] 噪声判定部76对于从C模式信号处理部71供应的图像帧的血流信号,与从帧暂时保存部75供应的图像帧的血流信号进行比较,判定图像帧中的噪声部分。

[0098] 噪声去除执行部77基于来自噪声判定部76的输出信息,从成为对象的帧中去除噪声部分的血流信号。

[0099] 具体而言,噪声去除执行部77进行如下处理:将在超声波探头移动判定部74中判定为超声波探头101正在移动的图像帧设为去除噪声的对象,不将在该图像帧中由噪声判定部76判定为噪声的部分显示作为血流信息。

[0100] 另外,上面进行了叙述,在实施方式1中,尤其是关节风湿患者的手指等的超声波诊断那样,假设移动超声波探头101的同时对超声波图像进行诊断的情况,为了更高精度地去除噪声,设为如下结构:对基于超声波探头移动判定部74的判定结果而进行噪声去除的处理的图像帧进行甄别的结构,但是并不限于此。即,将超声波探头101固定于被检体表面而进行诊断的情况下,也可以没有超声波探头移动判定部74的结构(即,是指不根据超声波探头101的移动而对成为噪声去除的对象的图像帧进行甄别的结构的情况)。

[0101] C模式图像变换部73对于在噪声去除部72中进行处理后的图像帧中的血流信号,生成C模式图像。

[0102] 显示处理部8进行构筑用于在显示器102显示的显示图像数据,并将该显示图像数据显示在显示器102上的处理。尤其是,在B模式被选择的情况下,进行将在B模式图像生成

部5中生成的B模式图像作为超声波图像而显示在显示画面数据中的处理。此外,在C模式被选择的情况下,进行生成合成图像数据,并将其作为超声波图像而显示在显示画面数据中的处理,其中,所述合成图像数据是在由B模式图像生成部5生成的B模式图像上所选择的R01的位置上,重叠了由C模式图像生成部7生成的C模式图像后的合成图像数据。

[0103] 使用图4的动作流程图,同时也按照操作者的操作来说明由以上的结构构成的超声波诊断装置100的具体的动作。在此,以C模式图像的噪声去除的处理所涉及的动作(即,C模式图像的生成)为中心来进行说明,关于其他的动作,由于与一般的超声波诊断装置相同,因此省略说明。

[0104] 在步骤1(S001)中,操作者对操作部2进行操作从而选择B模式,进行用于取得B模式图像的各种设定。

[0105] 在步骤2(S002)中,发送部3基于操作部2的设定,通过进行与B模式对应的发送处理,从而经由超声波探头101向被检体内部发送超声波。然后,接收部4进行经由超声波探头101接收该反射超声波并生成B模式接收信号的接收处理。通过重复进行该发送处理以及接收处理,从而生成多个每个图像帧的接收信号。

[0106] 在步骤3(S003)中,B模式图像生成部5按每个图像帧,变换为与B模式接收信号的信号强度相应的亮度信号,通过将该亮度信号以与正交坐标系对应的方式实施坐标变换从而生成B模式图像数据。然后,显示处理部8基于在B模式图像生成部5中生成的B模式图像数据,生成显示画面数据,输出给显示器102。由此,包含所生成的B模式图像的图像被显示到显示器102。

[0107] 在步骤4(S004)中,操作者通过操作部2来选择C模式。然后,操作者确认在显示器102上显示的B模式图像,并且对操作部2进行操作,对在显示器102上显示的B模式图像设定R01,从而指定用于显示C模式图像的范围。

[0108] 在步骤5(S005)中,发送部3为了取得1个图像帧的接收信号,进行用于生成B模式图像的发送处理、和用于生成R01内的C模式图像的发送处理。然后,接收部4通过发送部3中的发送处理,在1个图像帧中,生成B模式接收信号和C模式接收信号,并分别赋予附加信息。

[0109] 在步骤6(S006)中,C模式信号处理部71基于在接收部4中附加的附加信息,取得C模式接收信号。

[0110] 在步骤7(S007)中,C模式信号处理部71在1个图像帧中,通过进行正交检波,检测所取得的C模式接收信号与参照信号的相位差,从而取得复数多普勒信号。然后,C模式信号处理部71通过重复超声波的发送接收从而取得复数多普勒信号的序列,通过MT1滤波器,从复数多普勒信号的序列之中提取作为血流分量的高频、小振幅的复数多普勒信号。

[0111] 在步骤8(S008)中,超声波探头移动判定部74在与成为步骤7(S007)的处理的对象的图像帧对应时,使用规定的阈值来判定超声波探头101是否正在移动。针对判定为超声波探头正在移动的图像帧(图4中的“是”),转移到步骤9(S009),针对判定为超声波探头没有在移动的图像帧(图4中的“否”),转移到步骤11(S011)。

[0112] 在步骤9(S009)中,噪声判定部76对成为判定的对象的图像帧、与在帧暂时保存部75中存储的在成为判定的对象的图像帧之前生成的图像帧的复数多普勒信号进行比较,进行噪声部分的判定。使用图5对这一点具体地进行说明。

[0113] 图5(a)示出了在噪声判定部76中成为判定的对象的图像帧,图5(b)示出了在帧暂

时保存部75中存储的图像帧。在图5(a)、(b)中,被填充的部分表示存在血流信息。在此,存在血流信息是指血流信号的速度以及/或者动力分别超过规定的阈值的情况。

[0114] 图5(b)的图像帧需要是在成为判定的对象的图像帧之前生成的图像帧,但是,优选的是,期望是在紧接成为判定的对象的图像帧之前生成的图像帧。

[0115] 噪声判定部76对成为判定的对象的图像帧、与在帧暂时保存部75中存储的图像帧进行比较,提取噪声部分。例如,若以图5的例来说明,则图5(a)中的以虚线圆圈包围的部分存在血流信息,但是,在图5(b)的帧暂时保存部75中存储的图像帧所对应的部分不存在血流信息。因此,噪声判定部76将图5(a)中的虚线圆标记所包围的部分判定为噪声部分。

[0116] 在步骤10(S010)中,噪声去除执行部77基于步骤9(S009)的噪声判定的结果,进行噪声去除的处理。

[0117] 即,噪声去除执行部77在步骤9(S009)中判定为如图5所示那样存在噪声的情况下,进行判定为噪声的部分的去除,其后,转移到步骤11(S011)。

[0118] 在步骤11(S011)中,C模式图像变换部73基于图像帧中的复数多普勒信号,生成C模式图像。

[0119] 在步骤12(S012)中,B模式图像生成部5基于在接收部4中附加的附加信息,取得B模式接收信号。

[0120] 在步骤13(S013)中,B模式图像生成部5按每个图像帧,变换为与B模式接收信号的信号强度相应的亮度信号,将该亮度信号以与正交坐标系对应的方式实施坐标变换,从而生成B模式图像数据。

[0121] 在步骤14(S014)中,显示处理部8生成合成图像数据,其中,所述合成图像数据是对步骤13(S013)中生成的B模式图像数据上的设定了ROI的位置,重叠了步骤11(S011)中生成的C模式图像数据后的合成图像数据。然后,显示处理部8生成包含该合成图像数据的显示画面数据,通过输出给显示器102,从而在显示器102上显示包含所生成的B模式图像以及C模式图像的图像。

[0122] 如上所述,根据实施方式1中示出了的超声波诊断装置、超声波诊断装置的控制器以及超声波诊断装置的控制方法,能够更加有效地抑制C模式图像中的噪声图像的产生。

[0123] 尤其,在构成为对超声波探头的移动进行判定,并仅在判定为超声波探头正在移动时进行噪声去除的情况下,能够更高精度地去除由于超声波探头的移动而产生的杂波噪声,在将超声波探头固定于被检体表面而进行诊断时,能够防止将由于搏动性而在图像帧上时现时隐的血流错误地作为噪声而去除。

[0124] 产业上的利用可能性

[0125] 根据本申请的一方式所涉及的超声波诊断装置、超声波诊断装置的控制器以及超声波诊断装置的控制方法,能够更加有效地抑制C模式图像中的噪声图像的产生。尤其,在如关节风湿的超声波图像诊断那样,移动超声波探头的同时进行诊断那样的、容易产生杂波噪声的诊断中是有用的。

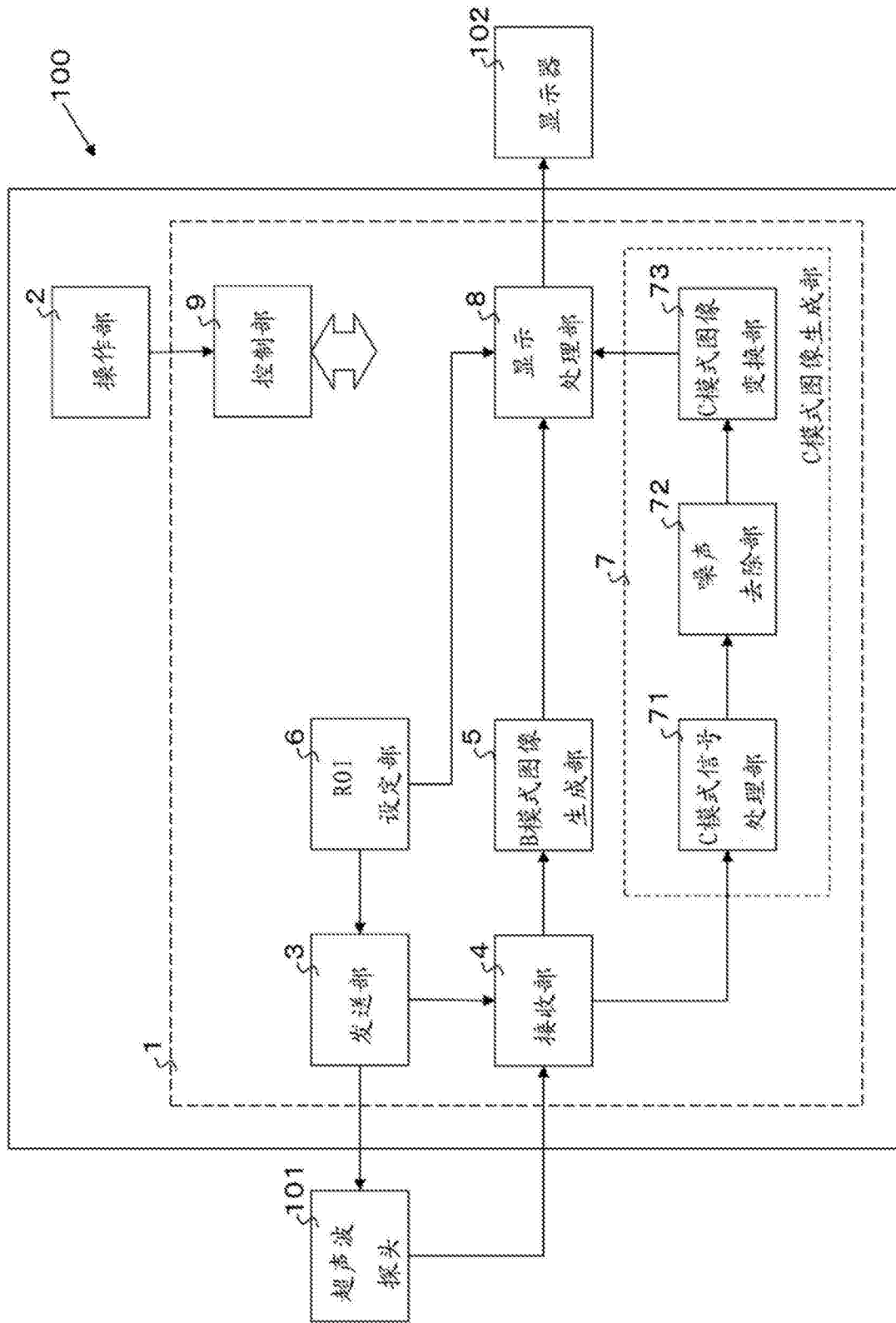


图1

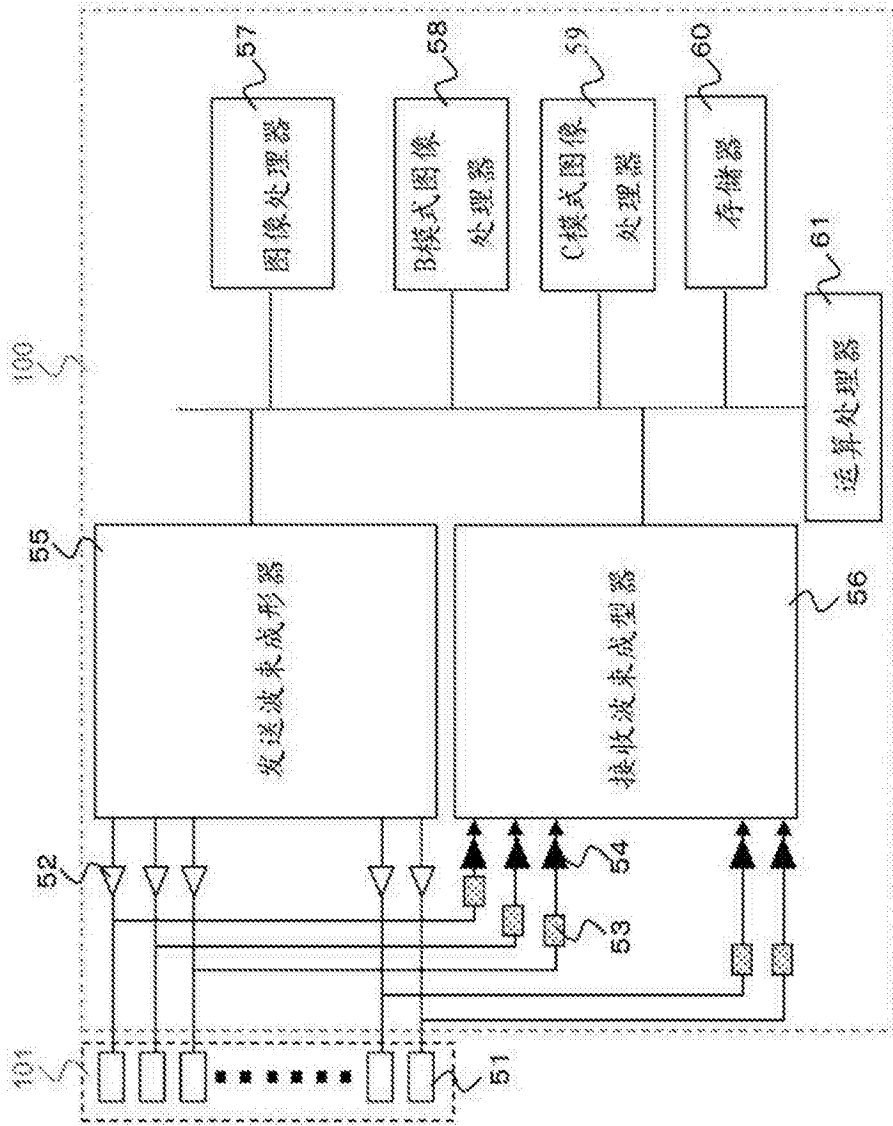


图2

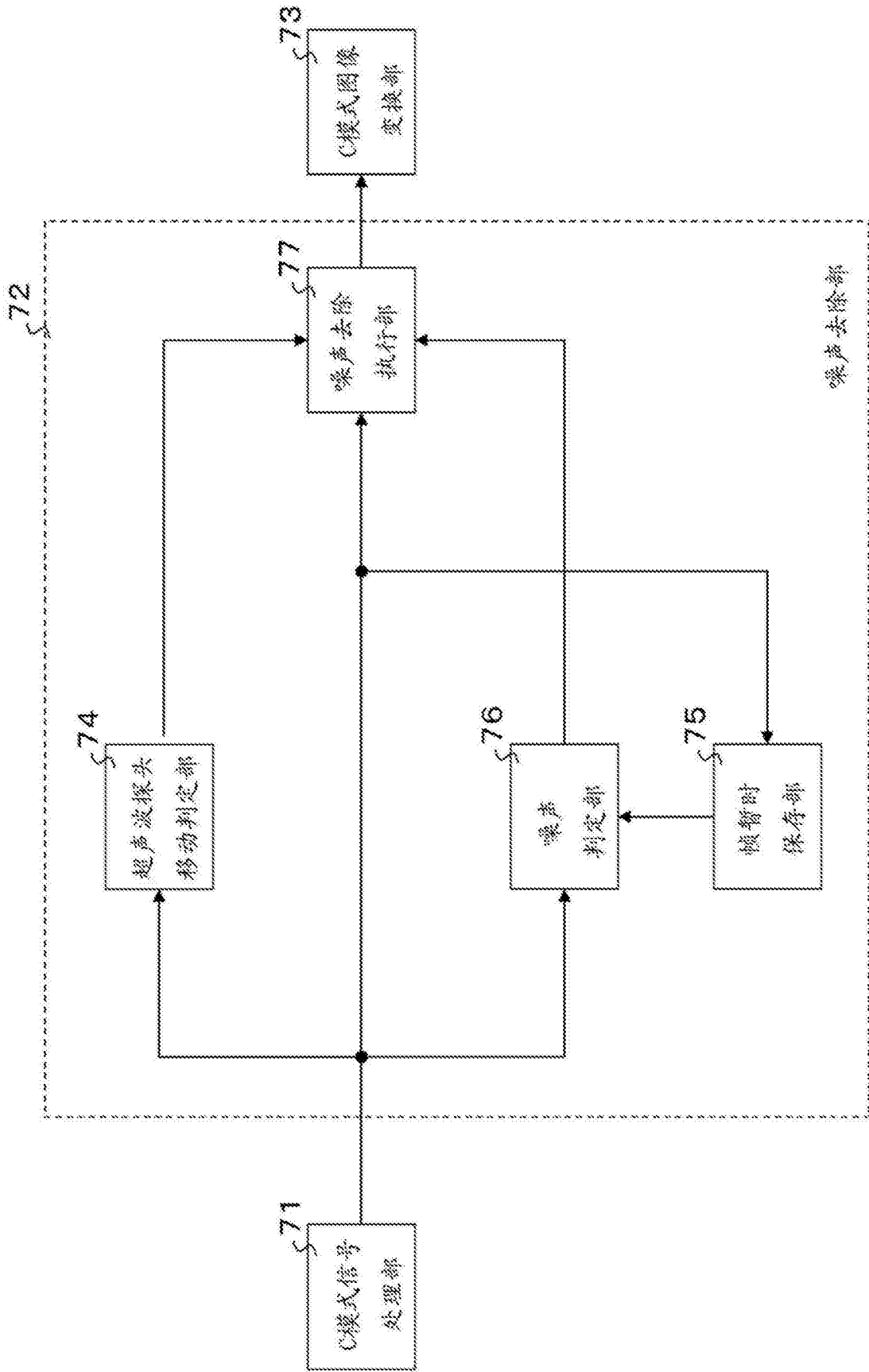


图3

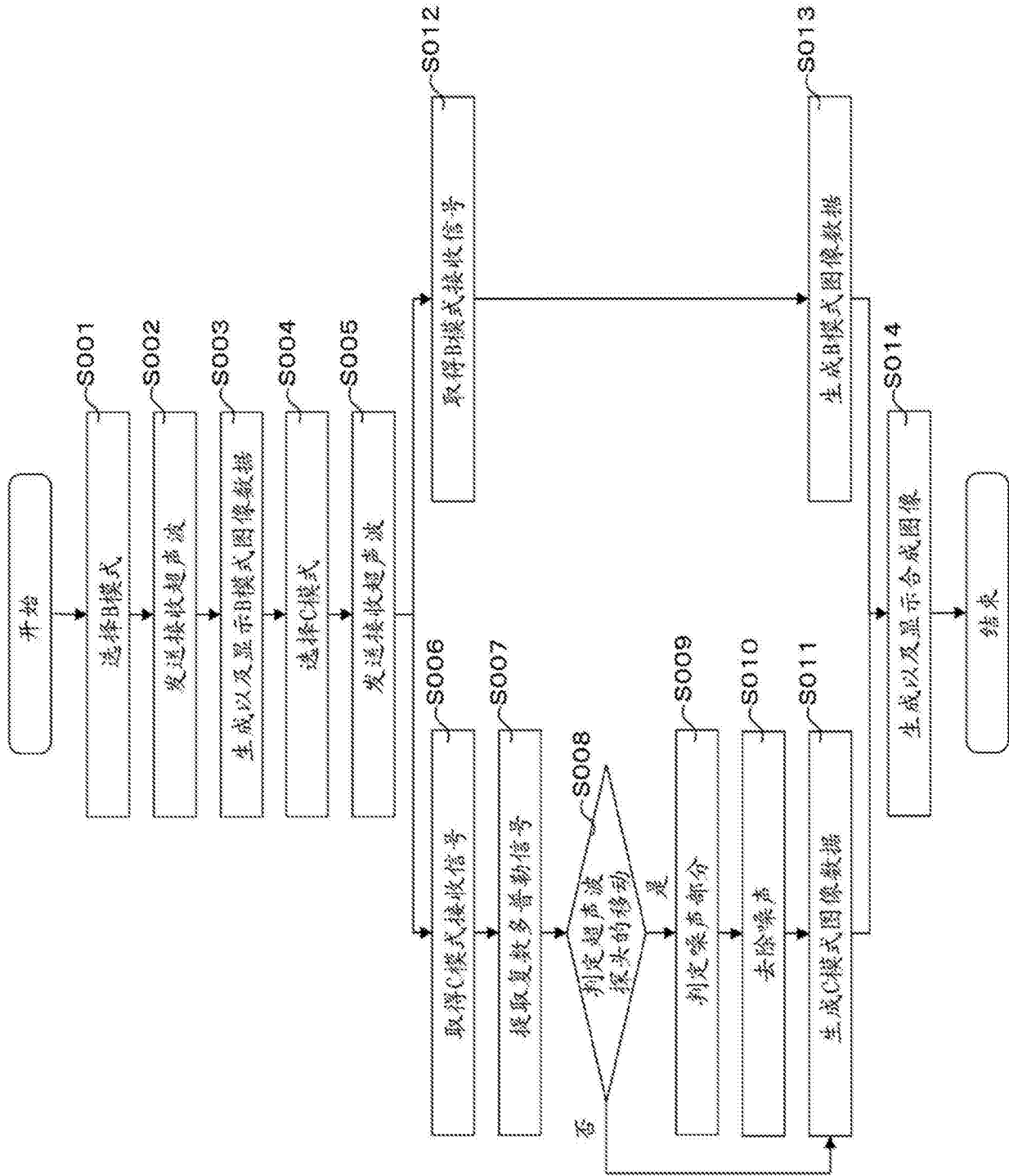


图4

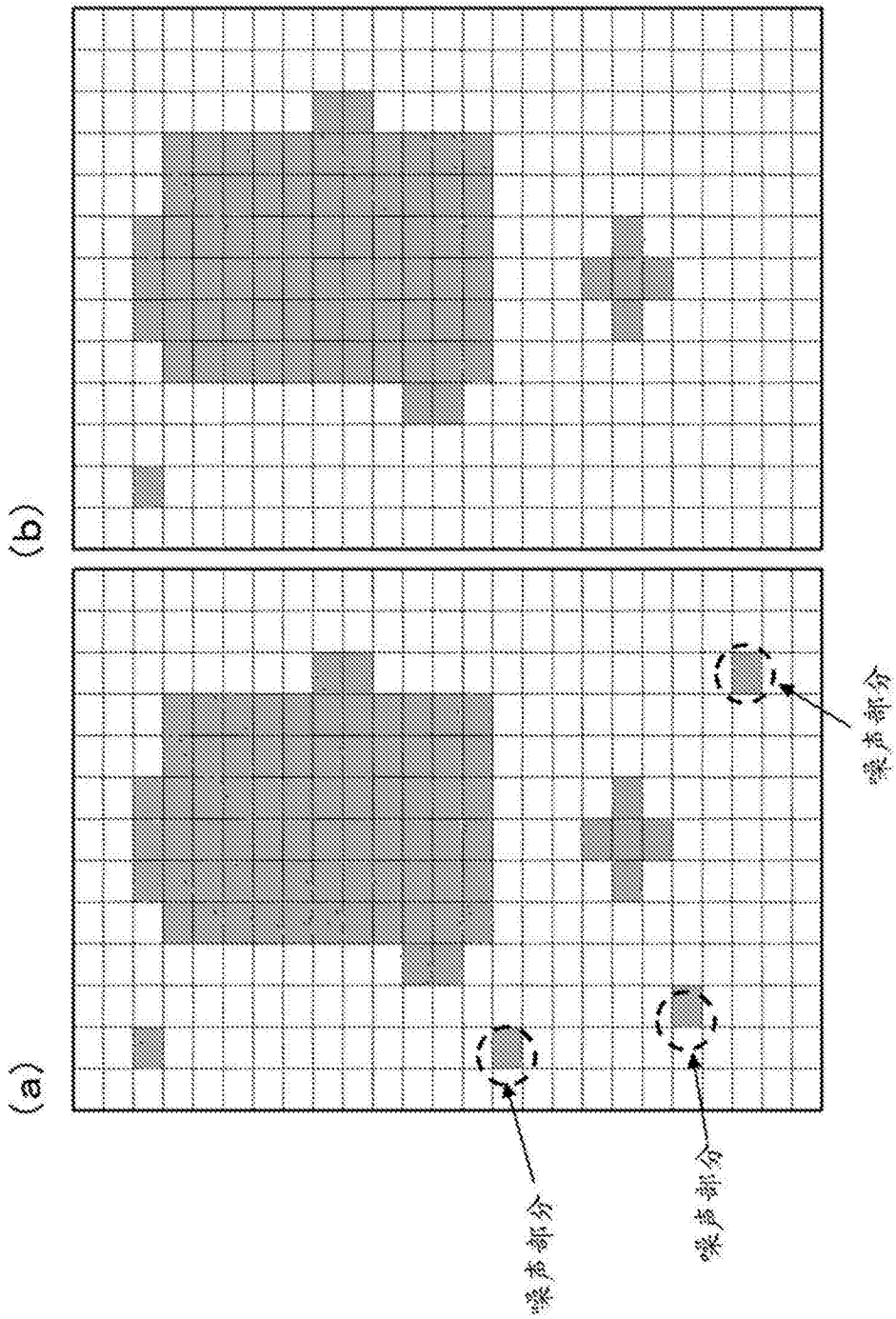


图5

专利名称(译)	超声波诊断装置、超声波诊断装置的控制方法		
公开(公告)号	CN104622506B	公开(公告)日	2017-04-26
申请号	CN201410616814.8	申请日	2014-11-05
[标]申请(专利权)人(译)	柯尼卡株式会社		
申请(专利权)人(译)	柯尼卡美能达株式会社		
当前申请(专利权)人(译)	柯尼卡美能达株式会社		
[标]发明人	川端章裕		
发明人	川端章裕		
IPC分类号	A61B8/06		
CPC分类号	A61B8/5246 A61B8/06 A61B8/0891 A61B8/14 A61B8/463 A61B8/488 A61B8/5269 A61B8/54		
审查员(译)	郑亮		
优先权	2013230021 2013-11-06 JP		
其他公开文献	CN104622506A		
外部链接	Espacenet SIPO		

摘要(译)

提供一种能够更加抑制C模式图像中噪声图像的产生的技术。具备：发送部，驱动超声波探头，发送超声波；接收部，基于反射超声波而生成接收信号；B模式图像生成部，生成B模式图像；C模式图像生成部，生成第一C模式图像；以及显示处理部，生成在B模式图像上重叠显示了C模式图像的合成图像，将合成图像输出给显示器，C模式图像生成部对第一C模式图像数据、与在第一C模式图像数据之前被生成的第二C模式图像数据进行比较，基于比较结果而判定在第一C模式图像数据中是否存在噪声部分，若在第一C模式图像数据中存在噪声部分，则去除该噪声部分，基于去除了噪声部分的第一C模式图像数据而生成第一C模式图像。

