



(12)发明专利

(10)授权公告号 CN 104412123 B

(45)授权公告日 2017.05.17

(21)申请号 201380033938.7

(72)发明人 R·A·斯奈德 V·伊兰戈万

(22)申请日 2013.06.17

(74)专利代理机构 永新专利商标代理有限公司
72002

(65)同一申请的已公布的文献号
申请公布号 CN 104412123 A

代理人 李光颖 王英

(43)申请公布日 2015.03.11

(51)Int.Cl.

(30)优先权数据

G01S 15/89(2006.01)

61/663,652 2012.06.25 US

A61B 8/00(2006.01)

(85)PCT国际申请进入国家阶段日
2014.12.25

A61B 8/08(2006.01)

G01S 7/52(2006.01)

G06T 19/00(2006.01)

(86)PCT国际申请的申请数据
PCT/IB2013/054962 2013.06.17

(56)对比文件

CN 101031816 A,2007.09.05,

(87)PCT国际申请的公布数据
W02014/001954 EN 2014.01.03

EP 2182352 A2,2010.05.05,

JP 特开平11-299787 A,1999.11.02,

CN 101002107 A,2007.07.18,

(73)专利权人 皇家飞利浦有限公司
地址 荷兰艾恩德霍芬

审查员 王琳琳

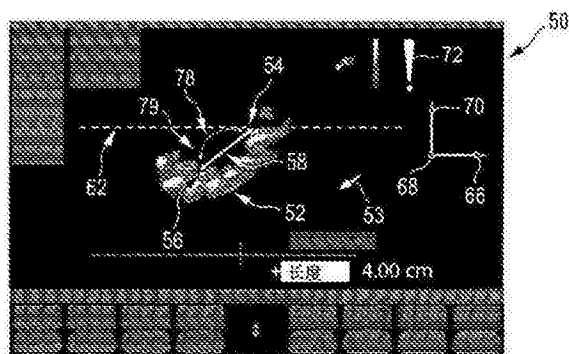
权利要求书2页 说明书8页 附图8页

(54)发明名称

用于3D超声体积测量的系统和方法

(57)摘要

本发明涉及一种用于对三维图像(50)的体积内的两个点(54、56)之间的距离(58)的测量的超声成像系统和方法。为了避免通常已知的透视缩短效应,根据所述透视缩短效应,由系统测得的距离比所述两个点(54、56)之间的实际距离(58)更短,对光标(53)的深度上的控制在提供给所述用户时在所述显示器上的所述图像(50)中示出。另外,可以向用户给出所述光标(53)与所述体积内的结构(52)碰撞的指示(72),以允许所述用户更方便地从所述显示器上示出的所述平面来评估所述光标的所述移动。由此,可以避免所述透视缩短效应的发生。



1. 一种用于提供体积(40)的三维图像(50)的超声成像系统(10),所述超声成像系统(10)的特征在于:

换能器阵列(26),其被配置为提供超声接收信号,

控制单元(16),其被配置为接收所述超声接收信号并且提供表示所述三维图像的显示数据,其中,所述控制单元(16)还被配置为确定在所述三维图像中识别出的第一点与第二点之间的距离(58),

显示器(18),其被配置为接收所述显示数据并且提供所述体积(40)的所述三维图像(50)和用于识别所述第一点(54)和所述第二点(56)的光标(53),以及

输入设备(20),其被配置为向所述控制单元(16)提供输入数据,其中,所述输入数据包括所述光标(53)的移动,并且

其中,所述超声成像系统(10)被配置为使得能够实现在用户查看所述显示器(18)上提供的所述三维图像(50)时向所述用户示出的平面(62)中的所述光标(53)的第一移动和垂直于所述平面(62)的所述光标(53)的第二移动,并且

其中,所述超声成像系统还被配置为如果所述光标(53)与所述体积(40)内的结构(52)碰撞则提供指示(72、74、76)。

2. 根据权利要求1所述的系统,其中,所述超声成像系统(10)被配置为在已经完成所述第一移动之后使得能够实现所述第二移动。

3. 根据权利要求1所述的系统,其中,所述超声成像系统(10)被配置为同时使得能够实现所述第二移动和所述第一移动。

4. 根据权利要求1所述的系统,其中,所述指示是所述显示器(18)上显示的视觉指示(72)。

5. 根据权利要求4所述的系统,其中,所述视觉指示(72)是所述显示器(18)上出现的标记或所述光标(53)的外观变化。

6. 根据权利要求5所述的系统,其中,所述光标(53)的所述外观变化令所述光标(53)点亮或者消失。

7. 根据权利要求4所述的系统,其中,所述视觉指示(72)是所述体积(40)内的所述结构(52)的外观变化。

8. 根据权利要求1所述的系统,其中,所述超声成像系统(10)还包括扬声器(73),并且其中,所述指示(72、74、76)是经由所述扬声器(73)提供的听觉指示(74)。

9. 根据权利要求1所述的系统,其中,所述指示(72、74、76)是经由所述输入设备(20)提供的触觉感觉指示(76)。

10. 根据权利要求1所述的系统,其中,所述超声成像系统(10)还被配置为使得能够实现输入所述第一点(54)与所述第二点(56)之间的测量路径(60),并且其中,所述距离(58)沿着所述测量路径(60)而被确定。

11. 根据权利要求10所述的系统,其中,所述超声成像系统被配置为通过识别所述体积(40)内的至少一个另外的点(79)和/或通过选择将所述第一点(54)和所述第二点(56)连接的几何形状来输入所述测量路径。

12. 根据权利要求1所述的系统,还包括:

波束形成器(30),其被配置为控制所述换能器阵列(26)以沿着大量扫描线(59)来扫描

所述体积(40),并且还被配置为接收所述超声接收信号并且提供图像信号,
信号处理器(34),其被配置为接收所述图像信号并且提供图像数据,
图像处理器(36),其被配置为从所述信号处理器(34)接收所述图像数据并且提供显示数据。

13.一种用于确定体积(40)的三维超声图像(50)中的第一点(54)与第二点(56)之间的距离(58)的方法(80),所述方法的特征在于以下步骤:

将所述三维超声图像与用于识别所述第一点(54)和所述第二点(56)的光标(53)一起显示(S1)在显示器(18)上,

基于输入数据来平行于在用户查看所述显示器上提供的所述三维图像(50)时向所述用户示出的平面(62)来移动(S2)所述光标(53)以识别所述第一点和所述第二点(56)中的至少一个的第一坐标(66)和第二坐标(68),

基于输入数据来垂直于所述显示器上提供的平面(62)来移动(S3)所述光标(53)以识别相应的点的第三坐标(70),

如果所述光标(53)与所述体积(40)内显示的结构(52)碰撞,则提供(S4)指示,并且确定(S6)所述第一点(54)与所述第二点(56)之间的所述距离(58)。

14.一种用于确定体积(40)的三维超声图像(50)中的第一点(54)与第二点(56)之间的距离(58)的装置,所述装置的特征在于:

用于将所述三维超声图像与用于识别所述第一点(54)和所述第二点(56)的光标(53)一起显示在显示器(18)上的模块,

用于基于输入数据来平行于在用户查看所述显示器上提供的所述三维图像(50)时向所述用户示出的平面(62)来移动所述光标(53)以识别所述第一点和所述第二点(56)中的至少一个的第一坐标(66)和第二坐标(68)模块,

用于基于输入数据来垂直于所述显示器上提供的平面(62)来移动所述光标(53)以识别相应的点的第三坐标(70)的模块,

用于如果所述光标(53)与所述体积(40)内显示的结构(52)碰撞则提供指示的模块,以及

用于确定所述第一点(54)与所述第二点(56)之间的所述距离(58)的模块。

用于3D超声体积测量的系统和方法

技术领域

[0001] 本发明涉及用于确定体积(例如,患者的解剖部位)的三维超声图像中的第一点与第二点之间的距离的超声成像系统和方法。本发明还涉及用于实现这样的方法的计算机程序。

背景技术

[0002] 在三维超声成像或者体积成像中,三维图像的采集是通过进行穿过感兴趣体积进行切片的许多二维扫描来完成。因此,采集互相靠近放置的大量二维图像。通过适当的图像处理,可以根据该大量二维图像来建造感兴趣体积的三维图像。在显示器上以适当的形式为超声系统的用户显示从大量二维图像采集的三维信息。

[0003] 另外,在三维超声成像中,常常存在对被检查体积内的解剖结构进行测量的需要。为了用户的方便,在其中用户可以直接在含有那些解剖结构的三维体积的经绘制的图像上测量的三维超声成像系统上,测量能力是可用的。这种所谓的“玻璃上”测量方法对于用户是非常容易和方便的。然而,该技术易受所谓的“透视缩短效应(foreshortening effect)”影响。如果被测量的结构与三维体积的投影图像的平面不在同一平面中,那么如屏幕上看到的结构之间测得的距离将小于实际三维空间中的结构之间的真实距离。

[0004] 因此,已经预期对三维超声图像执行测量的超声系统和方法。参考文献US 2011/0066031 A1公开了提供用于执行三维测量并且包括超声数据采集单元的超声系统的实施例,所述超声数据采集单元被配置为向靶目标发射超声信号并且接收从靶目标反射的超声回波信号以采集超声数据。另外,它包括用户接口和处理器,所述用户接口被配置为接收来自用户的输入数据,所述处理器被配置为基于从超声数据导出的体积数据来形成三维超声图像、基于输入数据来建立3D超声图像上的两个或更多个点、生成3D超声图像上建立起的两个或更多个点之间的连接数据、并且基于输入数据和连接数据来测量建立起的两个或更多个点之间的距离。

[0005] 另外,文献JP 3 325224示出了实行观察和检查的超声诊断成像装置。

[0006] 存在进一步改进这样的三维超声系统的需要。

发明内容

[0007] 本发明的目的是提供一种经改进的超声系统和方法。本发明的另一目的是提供一种用于实现这样的方法的计算机程序。

[0008] 在本发明的第一方面中,提出了一种用于提供体积的三维图像的超声成像系统。所述超声成像系统包括:换能器阵列,其被配置为提供超声接收信号;控制单元,其被配置为接收所述超声接收信号并且提供表示所述三维图像的显示数据,其中,所述控制单元还被配置为确定在所述三维图像中识别出的第一点与第二点之间的距离;显示器,其被配置为接收所述显示数据并且提供所述体积的所述三维图像和用于识别所述第一点和所述第二点的光标;以及输入设备,其被配置为向所述控制单元提供输入数据,其中,所述输入数

据包括所述光标的移动,并且其中,所述超声成像系统被配置为使得能够实现所述显示器上提供的所述三维图像的平面中的所述光标的第一移动和垂直于所述平面的所述光标的第二移动,其中,所述超声成像系统还被配置为如果所述光标与所述体积内的结构碰撞,则提供指示。

[0009] 在本发明的另一方面中,提出了一种用于确定体积的三维超声图像中的第一点与第二点之间的距离的方法。所述方法包括以下步骤:将所述三维超声图像与用于识别所述第一点和所述第二点的光标一起显示在显示器上;基于输入数据平行于所述显示器上提供的平面来移动所述光标以识别所述第一点和所述第二点中的至少一个的第一坐标和第二坐标;基于输入数据来垂直于所述显示器上提供的所述平面移动所述光标以识别相应的点的第三坐标;如果所述光标与所述体积内显示的结构碰撞,则提供指示;并且确定所述第一点与所述第二点之间的所述距离。

[0010] 在本发明的另一方面中,提出了一种计算机程序,所述计算机程序包括用于在所述计算机程序在计算机上被执行时令所述计算机执行这样的方法的步骤的程序代码单元。

[0011] 本发明的基本思想是通过为用户提供将测量光标直接放置到所述体积中以接触所述三维图像中待测量的所述结构的能力来克服“透视缩短效应”。

[0012] 由此,可以克服用户仅可以将所述光标放置在所述显示器上示出的平面中的问题。另外,用户不需要广泛地旋转所述三维体积以找到其中可能将所述光标定位在接触所述三维体积中的结构的适当位置处的适当位置。作为替代,所述用户可以首先将所述光标定位在所述显示器上示出的所述三维体积的平面中,并且接着可以使所述光标“潜入”到所述体积中直到它接触所述结构。

[0013] 除用于将端点放置在所述屏幕的维度(例如,x维度和y维度)中的轨迹球外,用户被提供有例如针对z维度的光标端点深度控制。在例如利用轨迹球将所述第一点或所述第二点放置在待测量的结构上的平面中之后,所述用户接着使用所述端点深度控制来将所述光标向下移动到所述体积中。在全部两个点被以相同的方式放置之后,所述超声成像系统计算所述点之间的真实三维距离。然后,所述超声成像系统可以将所述距离显示为“长度”测量结果。

[0014] 因此,可以确保所述第一点和所述第二点接触所述结构并且将不在所述体积内的某处浮动。因此,“透视缩短效应”不会发生。

[0015] 从属权利要求中限定了本发明的优选的实施例。应当理解,所要求保护的方法具有与要求保护的设备和从属权利要求中限定的相似和/或同样的优选实施例。

[0016] 在一个实施例中,所述超声成像系统被配置为在已经完成所述第一移动之后使得能够实现所述第二移动。由此,用户可以首先在所述显示器上示出的所述平面内移动光标。如果已经到达适当的位置,那么所述用户接着可以固定该位置,并且因此相应的第一或第二的第一和第二坐标被确定。接下来,所述用户可以垂直于所述平面移动所述光标以适当地放置所述光标接触待测量的所述结构。由此,可以确定所述第三坐标。由于所述第一坐标和所述第二坐标可以在该第二移动期间保持固定,因此帮助所述三维图像内的对齐和取向。

[0017] 在另一个实施例中,所述超声成像系统被配置为同时使得能够实现所述第二移动和所述第一移动。由此,虽然需要所述三维图像内的高级导航,但是可以加速对所述光标的

定位。

[0018] 在另一个实施例中,所述超声成像系统被配置为自动地进行所述第二移动。这也可以在接下来进行所述第一移动和所述第二移动的情况下提供。然而,这也可以在与所述第一移动同时进行所述第二移动的情况下提供。可以以这样的方式来进行所述自动第二移动,即采取能够确定所述光标与从进行所述第一移动的所述平面起始的所述体积内的结构之间的第一碰撞的碰撞检测。换言之,所述超声成像系统将所述光标自动地向下移动到所述第三维度中,并且检测所述光标与所述结构之间的碰撞的所述第一点。在随所述第一移动之后进行所述第二移动的情况下,可以使得所述用户能够经由所述输入设备来激活所述自动第二移动,例如通过点击对应的按钮来激活。另外,可以使得所述用户能够人工校正所述碰撞点的位置。在同时进行所述第一移动和第二移动的情况下,可以使得所述用户能够在进行所述第一移动的同时让所述自动第二移动被激活,即更改所述第一坐标和所述第二坐标。接着,将连续地确定对应的第三坐标。可以向所述用户示出所述第三坐标。由此,可以提供所述用户能够在进行所述第一移动的同时所述跟踪结构的表面的优势。这可以帮助得到所述显示器上示出的所述结构的三维形状的印象。

[0019] 在另一个实施例中,所述超声成像系统还被配置为如果所述光标与所述体积内的结构碰撞则提供指示。由此,更进一步地帮助在所述体积内定位所述第一点和所述第二点。通过提供可以是诸如视觉指示、听觉指示或者触觉感觉指示的任何适当类型的指示,所述用户现在可以在所述第一移动期间在所述显示器上示出的所述平面中定位所述光标。然后,可以在不需要改变所述显示器上示出的视图的透视关系的情况下进行所述第二移动。当在所述光标与结构(例如,所述体积内的解剖结构)接触或者碰撞的情况下提供了指示时,虽然由于所述第二移动仅垂直于示出的平面因而它在所述显示器上不可见,但是可以进行所述第二移动。这甚至更加帮助对所述超声成像系统进行输入并且在对体积的观察期间进行测量。

[0020] 在另一个实施例中,所述指示是所述显示器上显示的视觉指示。由此,经由所述输入设备移动所述光标并且观看所述显示的用户可以容易地认出其本身可以被显示在所述显示器上的所述视觉指示。当显示器已经在超声成像系统中时,不需要另外的单元来提供视觉指示。

[0021] 在另一个实施例中,所述视觉指示是所述显示器上出现的标记或所述光标的外观变化。光标的外观变化可以使认出所述光标与结构碰撞更明显。由于所述光标当然将由在所述屏幕上适当地定位所述光标的用户观察,因此它的外观变化立即被认出。作为备选,标记可以出现在所述显示器上。所述标记可以是适合于指示所述光标与所述结构之间的碰撞的任何符号或短语。例如,所述标记可以是感叹号或所述显示器的部分中出现的短语“结构被接触”。最后,所述视觉指示也可以是光,尤其是当所述光标与所述结构碰撞时点亮的彩色光。

[0022] 在另一个实施例中,所述光标的外观变化令所述光标点亮或消失。具体而言,当所述光标到达所述结构时,隐藏线机制可以令所述光标消失到所述结构中,为所述用户提供所述结构由所述光标接触的视觉指示。作为备选,当所述光标在所述结构中时,所述光标也可以点亮。由此,提供针对所述光标的外观变化的容易认出的选项。

[0023] 在另一个实施例中,所述视觉指示是所述体积内的所述结构的外观变化。由于所

述结构通常比所述光标明显更大,因此所述结构的外观变化可以提供所述光标接触所述结构的更加明显的视觉指示。所述结构的外观变化可以分别被实现为例如所述组织和所述结构的颜色变化。在另一个范例中,所述结构的亮度可以作为所述颜色变化的补充或替代而改变。另外,一旦所述光标与所述结构碰撞,则所述结构也可以切换到搏动的状态。可以例如通过所述结构的颜色和/或亮度的动态变化来实现这样的搏动。

[0024] 在另一个实施例中,所述超声成像系统还包括扬声器,并且其中,所述指示是经由所述扬声器提供的听觉指示。作为对所述视觉指示的补充或替代,可以向所述用户提供听觉指示。由此,即使当不检查所述显示器时,所述用户也可以进行所述第二移动。当所述光标接触所述结构时,声音或乐音提供所述光标被适当地定位的指示。

[0025] 在另一个实施例中,所述指示是经由所述输入设备提供的触觉感觉指示。作为对所述视觉指示和所述听觉指示中的每个的补充或替代,可以提供所述光标接触所述结构的触觉指示。例如,当所述光标与所述体积中的所述结构碰撞时,所述输入设备可以提供震动运动(rumble movement)。同样地,由此,即使当不检查所述显示器时,所述用户也可以进行所述第二移动。一旦所述光标接触所述结构,则所述用户将接收迅速并且立即的指示。

[0026] 在另一个实施例中,所述超声系统还被配置为使得能够实现输入所述第一点与所述第二点之间的测量路径,并且其中,所述距离是沿着所述测量路径而被确定的。因此,除了简单的点对点测量,也可以完成沿着不同测量路径的其他长度测量。

[0027] 在另一个实施例中,所述超声系统被配置为通过识别所述体积内的至少一个另外的点和/或通过选择将所述第一点和所述第二点连接的几何形状来输入所述测量路径。例如,可以应用如通过连接点限定的用户限定测量路径。还可以使用几何标准形状,例如椭圆、圆的部分以及二次或甚至更高次的样条函数。

[0028] 在另一个实施例中,所述系统还包括:波束形成器,其被配置为控制所述换能器阵列以沿着大量扫描线来扫描所述体积,并且还被配置为接收所述超声接收信号并且提供图像信号;信号处理器,其被配置为接收所述图像信号并且提供图像数据;图像处理器,其被配置为从所述信号处理器接收所述图像数据并且提供显示数据。由此,可以提供用来捕获并且显示所述体积的三维图像的适当的信号处理和控制方案。

附图说明

[0029] 参考下文描述的(一个或多个)实施例,本发明的这些和其他方面将是显而易见的,并且将参考下文描述的(一个或多个)实施例对本发明的这些和其他方面进行说明。在以下附图中:

[0030] 图1示出了根据实施例的超声成像系统的示意性图示;

[0031] 图2示出了根据对图1中的超声系统的细化的超声系统的示意性方框图;

[0032] 图3示出了关于超声探头的示范性体积的示意性表示;

[0033] 图4a和图4b示出了根据现有技术的两个点之间的距离的面内测量;

[0034] 图5a和图5b示出了两个点之间的距离的面外测量和“透视缩短效应”的发生;

[0035] 图6a和图6b示出了根据实施例的两个点之间的距离的面内测量;

[0036] 图7a和图7b示出了根据避免“透视缩短效应”的实施例的两个点之间的距离的面外测量;并且

[0037] 图8示出了根据实施例的方法的示意性流程图。

具体实施方式

[0038] 图1示出了根据实施例的超声系统10的示意性图示,具体而言是医学超声三维成像系统的示意性图示。超声系统10适于检查解剖部位的体积,具体是患者12的解剖部位的体积。超声系统10包括具有至少一个换能器阵列的超声探头14,所述换能器阵列具有用于发射和/或接收超声波的大量换能器元件。在一个范例中,换能器元件每个可以以具有特定脉冲周期的至少一个发射脉冲(具体是多个后继发射脉冲)的形式来发射超声波。换能器元件可以例如被以一维行来布置,例如用于提供可以围绕轴机械地移动或转动的二维图像。另外,换能器元件可以被以二维阵列来布置,具体用于提供多平面或者三维图像。

[0039] 一般而言,可以以三种不同的方式来获得大量二维图像,每个二维图像沿着特定声学线或者扫描线(具体是扫描接收线)。首先,用户可以经由人工扫描来得到大量图像。在这种情况下,超声探头可以包括可以保存扫描线或者扫描平面的位置和取向的轨迹位置感测设备。然而,这当前并未被预期。其次,换能器可以在超声探头内自动地机械扫描。如果使用一维换能器阵列,则可以是这种情况。第三,优选地,换能器的定相二维阵列被定位在超声探头内并且超声波束被电子扫描。超声探头可以由系统的用户(例如,医学人员或者医生)手持。超声探头14被应用到患者12的身体,以使得提供患者12中的解剖部位的图像。

[0040] 另外,超声系统10具有经由超声系统10来控制三维图像的供应的控制单元16。如以下将更详细地解释地,控制单元16不仅控制经由超声探头14的换能器阵列的数据采集,而且控制从由超声探头14的换能器阵列接收到的超声波束的回波来形成三维图像的信号和图像处理。

[0041] 超声系统10还包括用于向用户显示三维图像的显示器18。另外,提供输入设备20,输入设备20可以包括键或者键盘22和另外的输入设备,例如轨迹球24。输入设备20可以被连接到显示器18或者直接被连接到控制单元16。

[0042] 图2示出了超声系统10的示意性方框图。如以上已经阐述的,超声系统10包括超声探头(PR) 14、控制单元(CU) 16、显示器(DI) 18和输入设备(ID) 20。如以上进一步地阐述的,探头14包括定相二维换能器阵列26。一般而言,控制单元(CU) 16可以包括中央处理单元28,中央处理单元28可以包括模拟和/或数字电子器件电路、处理器、微处理器等,以协调整个图像采集和供应。然而,应当理解,中央处理单元28不需要是超声系统10内的单独的实体或单元。它可以是控制单元16的部分并且大体上是硬件或软件实现的。当前区别只是出于图示目的而做出的。

[0043] 作为控制单元16的部分的中央处理单元28可以控制波束形成器,并且由此控制得到体积40的什么图像以及如何得到这些图像。波束形成器30生成驱动换能器阵列26的电压,确定部分重复频率,它可以对发射的波束和接收或(一个或多个)接收波束进行扫描、聚焦或变迹,并且还可以对由换能器阵列26返回的回波电压流进行放大滤波和数字化。另外,控制单元16的中央处理单元28可以确定通用扫描策略。这样的通用策略可以包括期望的体积采集率、体积的横向范围、体积的高度范围、最大和最小线密度、扫描线时间和线密度。

[0044] 波束形成器30还接收来自换能器阵列26的超声信号并且将它们作为图像信号转发。

[0045] 另外,超声系统10包括接收图像信号的信号处理器34。信号处理器34大体上被提供用于模拟-数字转换、数字滤波(例如,带通滤波)以及检测和压缩接收到的超声回波或者图像信号(例如,减小接收到的超声回波或者图像信号的动态范围)。信号处理器转发图像数据。

[0046] 另外,超声系统10包括图像处理器36,图像处理器36将从信号处理器34接收的图像数据转换为最终在显示器18上示出的显示数据。具体而言,图像处理器36接收图像数据、对图像数据进行预处理并且可以将它存储在图像存储器中。这些图像数据接着被进一步进行后处理以经由显示器18来提供对于用户最方便的图像。在当前情况下,具体而言,图像处理器36可以从采集到的大量二维图像来形成三维图像。

[0047] 用附图标记38来一般地描绘用户接口,并且用户接口包括显示器18和输入设备20。它也可以包括另外的输入设备,例如轨迹球、鼠标或甚至可以被提供在超声探头14本身上的另外的按钮。另外,中央处理单元28接收由用户经由输入设备20输入的所有数据,并且控制经由显示器18和图像处理器36向用户的输出。因此,中央处理单元28也可以控制整个用户接口38。

[0048] 可以应用本发明的三维超声系统的具体范例是申请人销售的CX50CompactXtreme超声系统,尤其是连同申请人的X7-2t TEE换能器或者使用申请人的xMATRIX技术的另一换能器。一般而言,如在Philips iE33系统上找到的矩阵换能器系统或者如在例如Philips iU22和HD15系统上找到的机械3D/4D换能器技术可以应用本发明。

[0049] 图3示出了关于超声探头14的体积40的范例。由于超声探头14的换能器阵列被布置为定相二维电子扫描阵列,所以该范例中描绘的示范性体积40是扇形类型的。因此,可以通过高度角42和横向角44来表达体积40的大小。可以通过以每线的秒为单位的所谓的线时间来表达体积40的深度46。这是扫描特定扫描线所花费的扫描时间。在图像采集期间,以这样的方式由波束形成器30来操作超声探头14的二维换能器阵列,即按顺序沿着大量扫描线来扫描体积40。然而,在多线接收处理中,单个发射波束可以照亮大量(例如,4个)接收扫描线,沿所述接收扫描线并行采集信号。如果这样,则接收线的这样的集合然后顺序地在体积40上被电子地扫描。

[0050] 图4a和4b示出了图像50的截屏的示意性表示。图像50示出已经被扫描的体积40内的结构52。另外,示出了如何根据现有技术来进行对距离的面内测量。附图提供了可以在超声成像系统技术的基础上提供的体积40的三维图像50的常规截屏。

[0051] 在三维图像50中,结构52被显示为它是从由换能器阵列26采集到的并且经由信号处理器34和图像处理器36处理的数据来处理。结构52例如可以是患者的解剖部位的任何部分,例如血管、心脏或如以下附图中描绘的皱纹曲面中的不同的波纹。

[0052] 在用户想要在查看图4a中的图像50时测量距离的情况下,用户可以选择第一点54和第二点56。由于可从图4b导出,点54与点56之间的距离58等于用户在查看图4a中的图像50时已经标记的结构52上的两个点之间的实际距离。因此,第一点54与第二点56之间的线性测量路径60将给出将被确定为向用户示出的距离58的两个点54、56之间的实际距离。

[0053] 然而,图5a和图5b示出了两个点54和56不位于与图5a中的图像50中示出的相同的查看平面内的情况。如果用户标记图5a中的图像50中的两个点54和56,那么由超声成像系统10确定的两个点54、56之间的距离将比结构52上的两个点54、56之间的实际距离更短。这

意味着用户在查看图5a中的图像50时想要已经标记的点没有被标记。

[0054] 这能从图5b清楚地导出。图5b示出了图5a被旋转90°的结构。平面62与查看图5a中的图像50时向用户示出的平面相对应。由于它能从图5b导出,所以第一点54位于平面62内,同时结构52的对应部分也位于平面62内。然而,由于结构52延伸通过体积40,所以查看图5a中的图像50时用户已经选定的第二点56不与查看图5a中的图像50时用户想要已经选定的结构52上的真实第二点64相对应。因此,由于只有沿着测量路径60和平面62内的距离被确定,所以两个点54与56之间确定的距离将比实际距离更短。然而,它是用户想要由超声成像系统10确定的实际距离。这被称为“透视缩短效应”。

[0055] 图6a和6b示出了根据实施例的第一点54与第二点56之间的距离58的面内测量。向用户示出了如图6a中描绘的体积40的图像50。图像50在平面62内。在平面62内,可以确定点54、点56中的每一个的第一坐标66(例如,X维度)和第二坐标68(例如,Y维度)。例如,这可以通过移动光标53通过图像以及因此通过平面62来进行。用户可以在结构52上移动光标53,并且移动应当形成待测量的距离58的端点中的一个的结构52的点。因此,用户将平面62和如图6a所示的视图中的光标移动到例如第一点54的位置。接着,用户可以通过点击对应的按钮或其他方法来确认光标53的位置。现在,在不改变如图6a所示的视图的情况下,可以向用户给出深度上的控制以将光标53适当地放置在第三维度70中。由于当查看如图6a所示的图像50时,第三维度70中的光标53的移动不能被用户认出,所以视觉指示器72被提供在显示器18上并且在图像50中以通知用户光标53已经接触结构52。被示为图6a中的视觉指示器72的感叹号仅具有示范性的性质。可以使用只有在光标实际接触结构52的情况下才可见的其他符号或短语。作为替代或补充,可以提供的是,根据隐藏线机制,当光标53进入结构52时光标53消失。另外,可以提供的是,当光标和结构52碰撞时,光标点亮和/或结构52点亮。

[0056] 在平面62内移动光标53被称为“第一移动”。垂直于平面62移动光标53被称为“第二移动”。由于第一移动和第二移动已经被描述为接连进行,因此必须强调,这仅是进行第一移动和第二移动的一个可能的实施例。也可以提供同时进行第一移动和第二移动。

[0057] 图7a和7b示出了光标53的这种“深度上的控制”可以如何避免透视缩短效应。

[0058] 首先,如图7a和图7b所示,光标53可以是任何适合的形式。它可以具有箭头、十字线或其他的形式,以适当地识别用户可能想选择的结构52的部分。

[0059] 如以上所解释的,现在用户可以通过首先在平面62中移动光标53确定第一坐标66和第二坐标68来在图7a所示的视图中选择第一点54,并且接着执行沿第三维度70到体积40的深度中的光标53的第二移动,直到由视觉指示器72指示光标53和结构52碰撞。接着可以同样地选择第二点56。

[0060] 由于能从旋转90°的视图导出并且在图7b中示出,由此,可以适当地确定两个点54、56之间的距离58,其中,第二点56不位于平面62内。第一点54和第二点56可以被设定为接触结构52。另外,这全都可以不改变如图7a中描绘的视图的情况下完成。接着,可以适当地确定第一点54与第二点56之间的距离58。

[0061] 作为对视觉指示器72的补充或替代,也可以提供听觉指示器或者触觉感觉指示器。返回参考图1,超声成像系统10的显示器18或者任何其他部分可以包括扬声器73,扬声器73可以被配置为在光标53与结构52碰撞的情况下制造声音或乐音以提供听觉指示器74。

[0062] 另外,再次作为对视觉指示器72和听觉指示器74的补充或替代,可以例如通过将

震动机构75包括到输入设备20中来提供触觉感觉指示器76。由此,当使用输入设备20将光标53围绕体积移动时用户可以感觉光标何时与体积碰撞。

[0063] 另外,超声成像系统10可以被配置从而为用户提供测量第一点54与第二点56之间的距离的可能性,所述距离不仅作为沿着连接两个点54、56的直线的最短距离而且作为沿着任何其他测量路径78的最短距离。为了限定该备选测量路径78,用户可以通过进行如以上解释的第一移动和第二移动来设定体积中的另外的点79,或者可以应用标准几何形状(例如,椭圆)以将第一点54和第二点56连接。

[0064] 图8示出了方法80的实施例的示意性方框图。方法在步骤82中开始。在第一步骤S1中,三维超声图像50与用于识别第一点54和第二点56的光标53一起在显示器18上被示出。这样的图像可以是如图6a和图7a所示的图像中的一个。

[0065] 接着,在步骤S2中,基于用户的输入数据平行于显示器18上提供的平面来移动光标,以识别第一点54和第二点56中的至少一个的第一坐标66和第二坐标68。

[0066] 在已经限定第一坐标66和第二坐标68之后,在步骤S3中,基于用户的输入数据垂直于显示器上提供的平面62来移动光标53,以识别相应的点的第三坐标70。

[0067] 当进行步骤S3中的该第二移动时,在步骤S4中,控制光标是否与结构52碰撞。如果不是的话,那么没有对显示的修改发生,并且方法在如线86指示的循环中运行。如果是的话,那么给出光标53与结构52碰撞的指示。这可以是如以上解释的视觉指示72、听觉指示74或触觉感觉指示76。在步骤S5中给出相应的指示。现在以设定第三坐标70。在目前为止只限定了一个点的情况下,方法返回由箭头87指示的步骤S2之前,以还限定相应的第二点的坐标。

[0068] 在两个点已经被限定之后,在步骤S6中,确定两个点54与56之间的距离58。接着方法在步骤90中结束。

[0069] 然而,步骤S2和S3不一定必须相继地进行。也可能如由虚线箭头88指示的在步骤S1之后,可以直接并行地进行平面内的第一移动和垂直于平面的第二移动。接着用户可以同时移动光标53以同时限定全部三个坐标66、68、70。

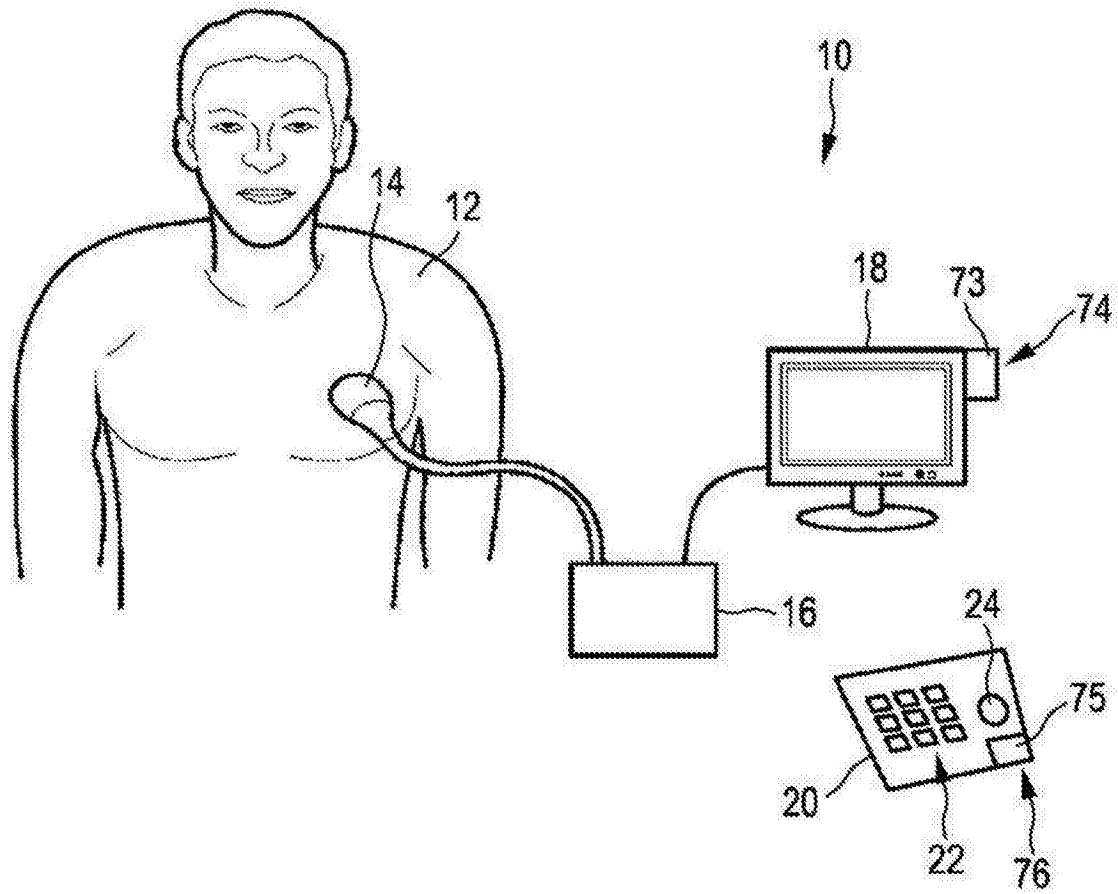


图1

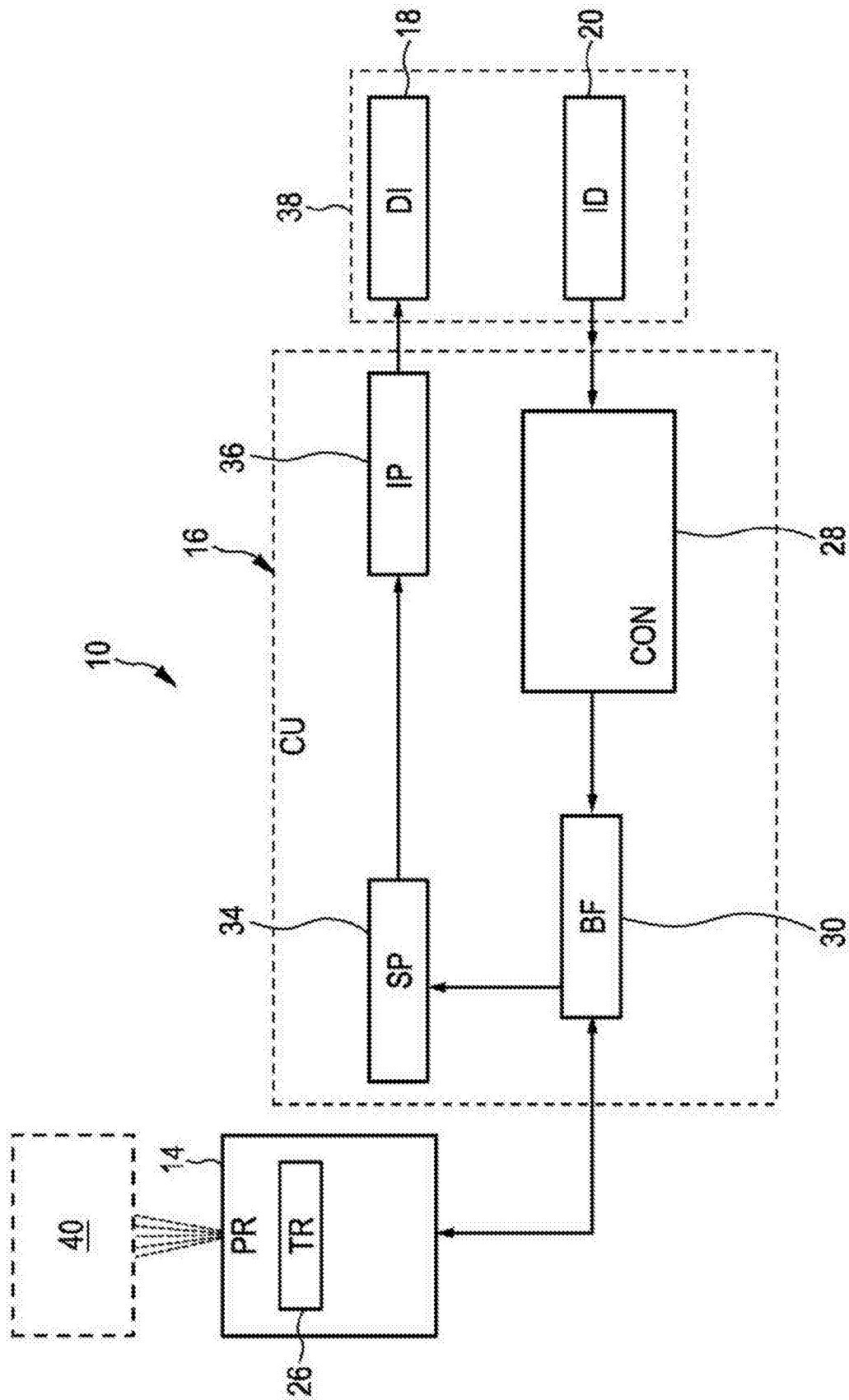


图2

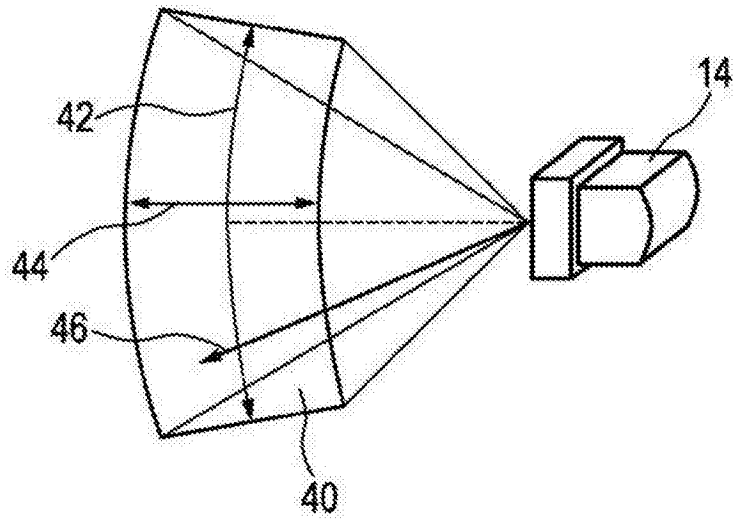


图3

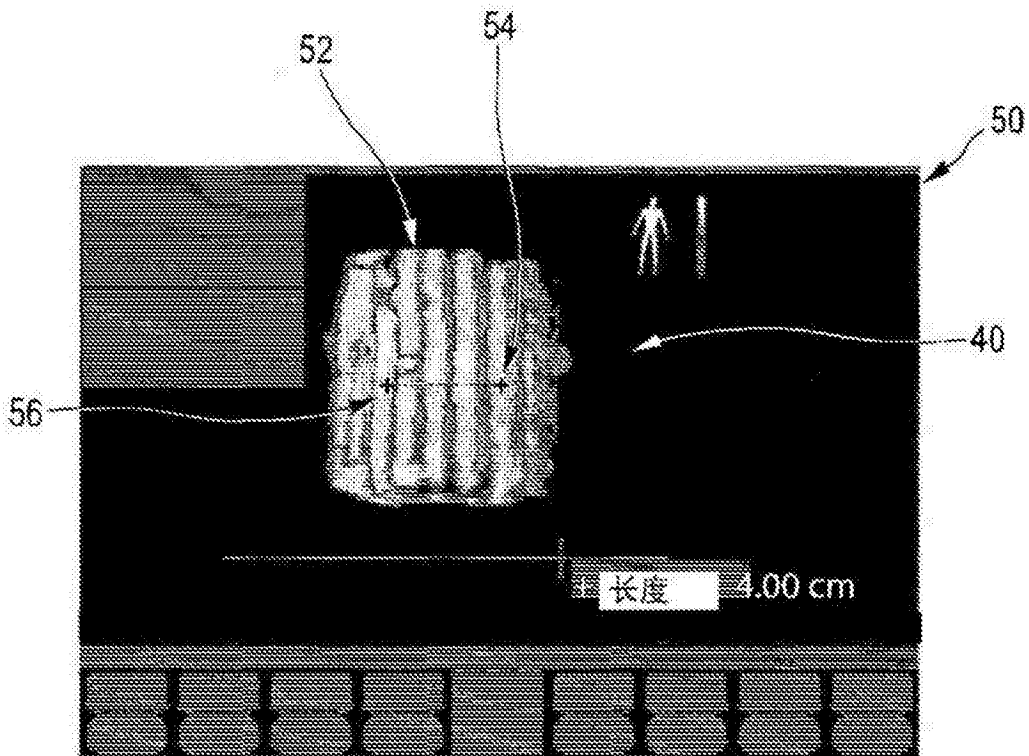


图4a现有技术

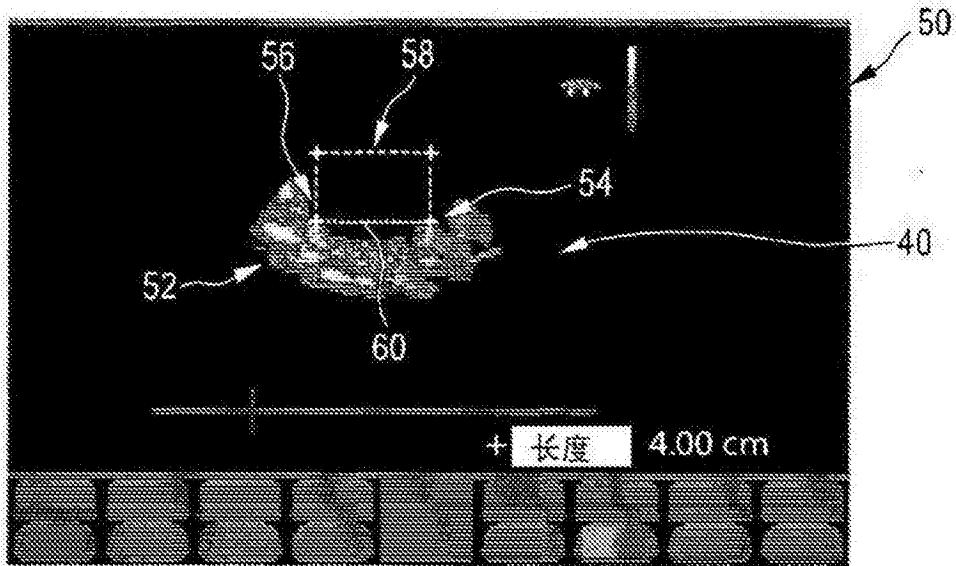


图4b现有技术

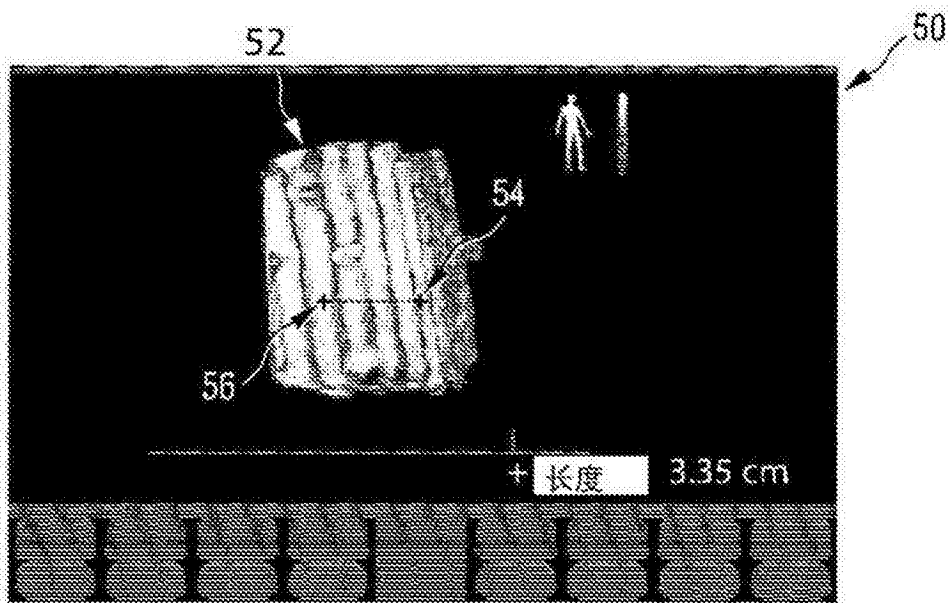


图5a现有技术

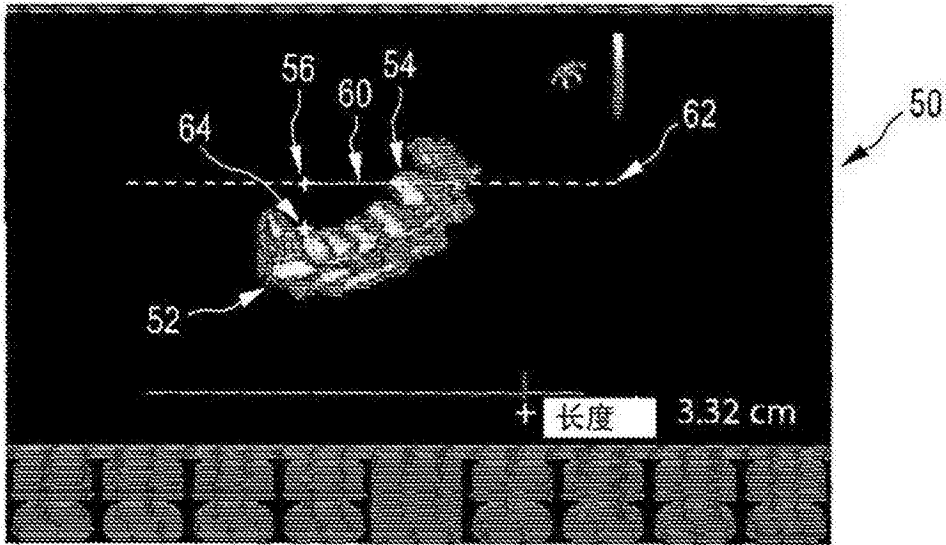


图5b现有技术

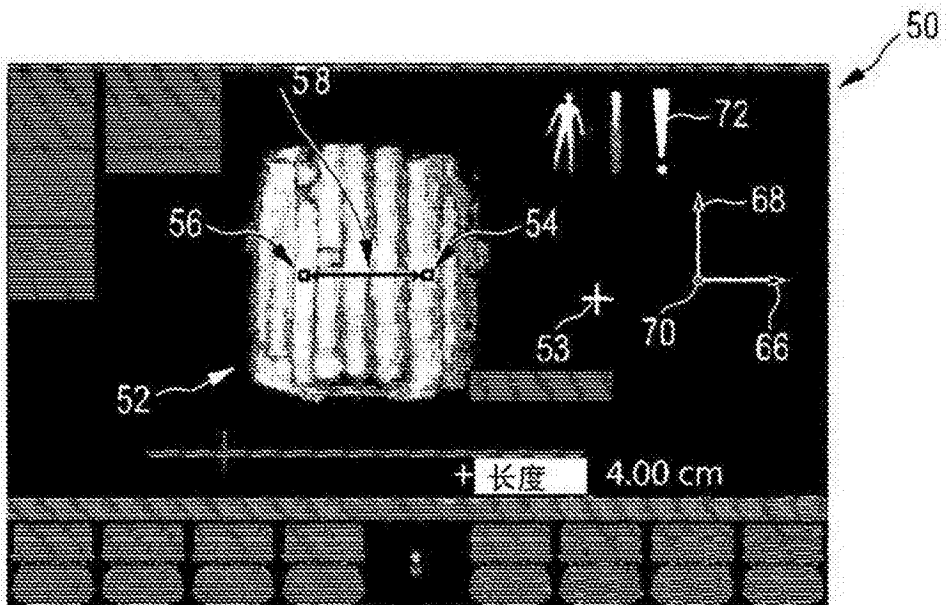


图6a

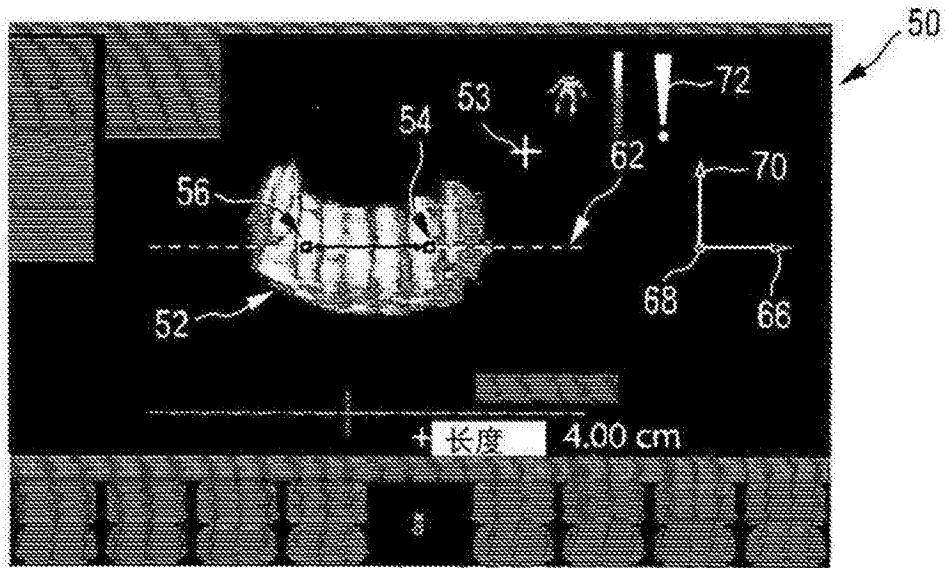


图6b

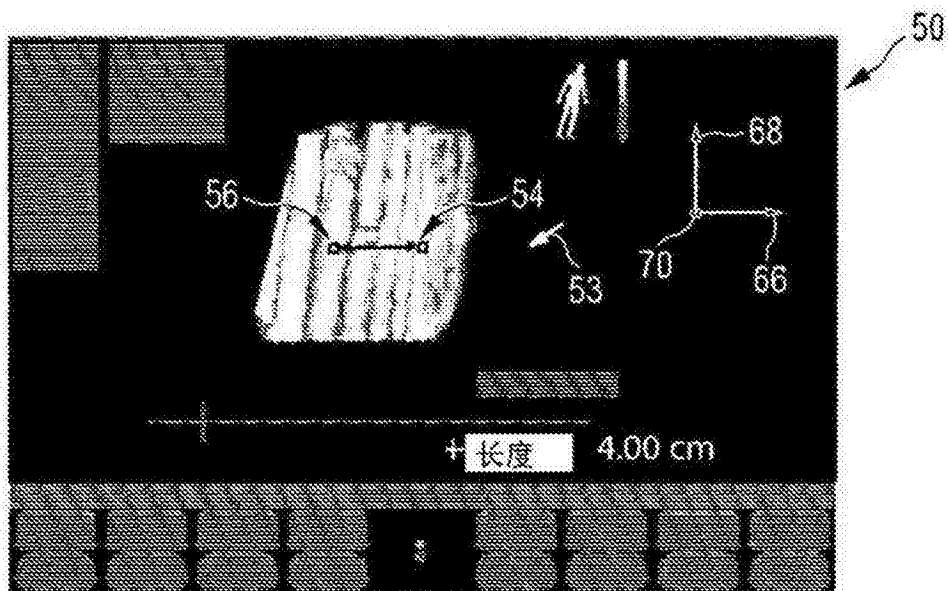


图7a

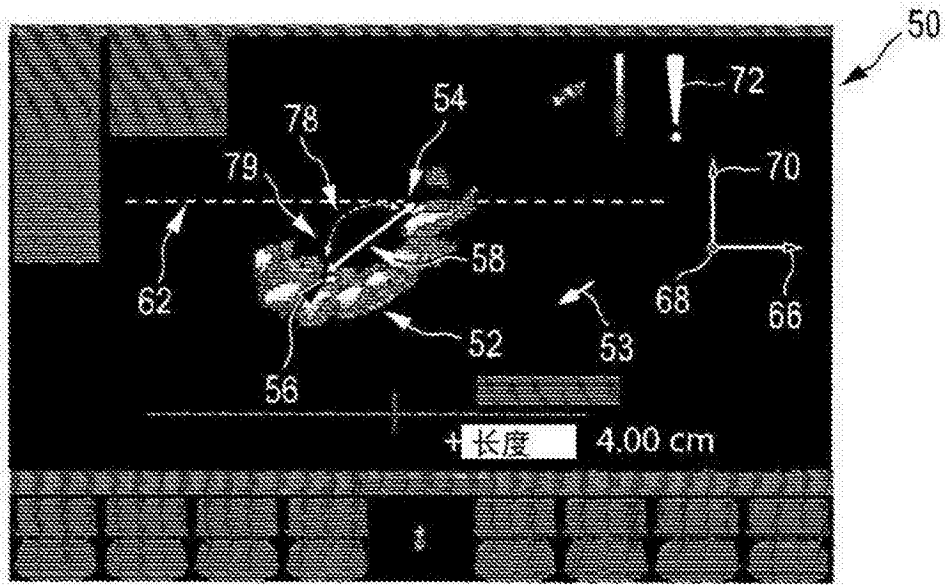


图7b

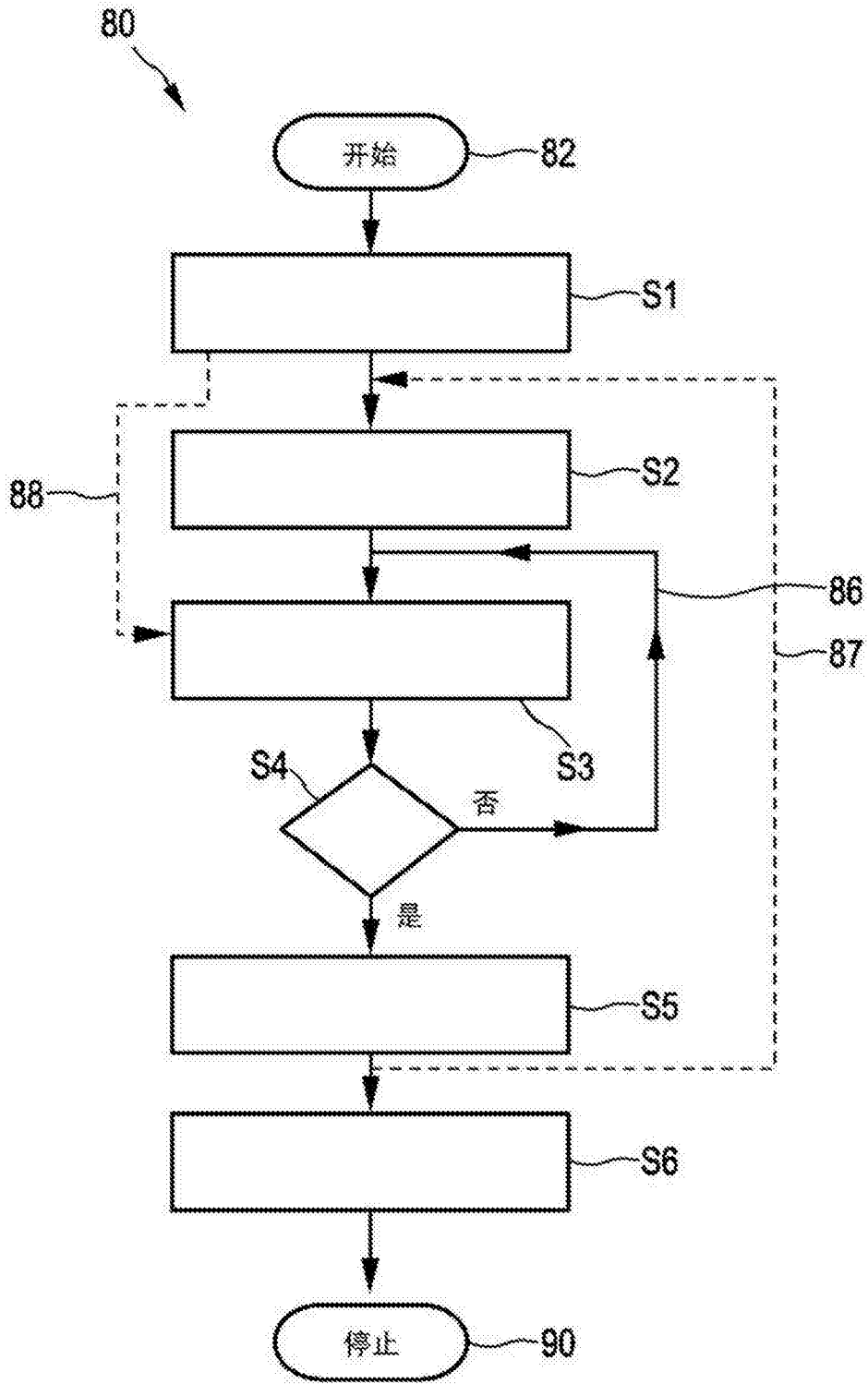


图8

专利名称(译)	用于3D超声体积测量的系统和方法		
公开(公告)号	CN104412123B	公开(公告)日	2017-05-17
申请号	CN201380033938.7	申请日	2013-06-17
[标]申请(专利权)人(译)	皇家飞利浦电子股份有限公司		
申请(专利权)人(译)	皇家飞利浦有限公司		
当前申请(专利权)人(译)	皇家飞利浦有限公司		
[标]发明人	RA斯奈德 V伊兰戈万		
发明人	R·A·斯奈德 V·伊兰戈万		
IPC分类号	G01S15/89 A61B8/00 A61B8/08 G01S7/52 G06T19/00		
CPC分类号	A61B8/5223 A61B5/7405 A61B5/7455 A61B8/145 A61B8/4483 A61B8/466 A61B8/469 A61B8/483 A61B8/54 G01S7/52073 G01S15/8993 G06T19/00 G06T2219/012		
代理人(译)	李光颖 王英		
审查员(译)	王琳琳		
优先权	61/663652 2012-06-25 US		
其他公开文献	CN104412123A		
外部链接	Espacenet SIPO		

摘要(译)

本发明涉及一种用于对三维图像(50)的体积内的两个点(54、56)之间的距离(58)的测量的超声成像系统和方法。为了避免通常已知的透视缩短效应，根据所述透视缩短效应，由系统测得的距离比所述两个点(54、56)之间的实际距离(58)更短，对光标(53)的深度上的控制在提供给所述用户时在所述显示器上的所述图像(50)中示出。另外，可以向用户给出所述光标(53)与所述体积内的结构(52)碰撞的指示(72)，以允许所述用户更方便地从所述显示器上示出的所述平面来评估所述光标的所述移动。由此，可以避免所述透视缩短效应的发生。

