



(12) 发明专利

(10) 授权公告号 CN 103919576 B

(45) 授权公告日 2016.06.29

(21) 申请号 201410156189.3

(22) 申请日 2014.04.18

(73) 专利权人 上海市杨浦区中心医院
地址 200090 上海市杨浦区腾越路 450 号

(72) 发明人 姚炜 雷凯荣 严军 倪炯
余明玮

(74) 专利代理机构 上海智信专利代理有限公司
31002

代理人 王洁

(51) Int. Cl.

A61B 8/08(2006.01)

(56) 对比文件

- CN 103169506 A, 2013.06.26,
- CN 103169506 A, 2013.06.26,
- CN 103211621 A, 2013.07.24,
- CN 1969766 A, 2007.05.30,
- CN 101799914 A, 2010.08.11,

JP 特开 2002-163635 A, 2002.06.07,
JP 特许第 4797194 号 B2, 2011.10.19,
徐涛等. 肝脏 B 超图像的纹理分析方法. 《国际
生物医学工程杂志》. 2006, 第 29 卷 (第 4
期), 228-230.

王鲜. 基于肝脏 B 超图像的计算机辅助诊断
研究. 《中国优秀硕士学位论文全文数据库 信息
科技辑 (月刊)》. 2011, (第 S2 期),

审查员 王珊珊

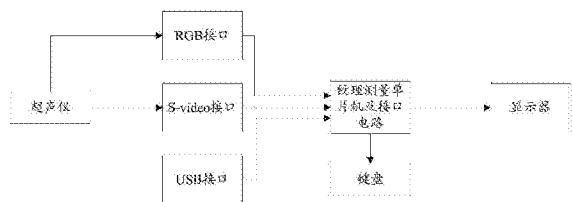
权利要求书1页 说明书4页 附图3页

(54) 发明名称

肝实质超声无向性纹理定量测量仪

(57) 摘要

本发明涉及一种肝实质超声无向性纹理定量测量仪及肝实质纹理测量方法,该测量仪包括用于对肝脏进行超声波扫描的超声仪;进行图像转换的输入系统;纹理测量系统;以及肝脏超声图像和纹理测量结果的输出系统,该发明还涉及一种肝实质纹理测量方法。该肝实质超声无向性纹理定量测量仪及肝实质纹理测量方法,利用小点状结构单元边缘处像素点重复的特征,检测出感兴趣区域范围内小点状结构单元的大小和平均梯度,并据此将肝硬化、脂肪肝或是正常肝的纹理区分开来,临床医生操作简单,且检测的数据具有定量化与定量化的特点,为临床诊断提供了极大的便利,与此同时还可以通过该测试仪对于这类疾病进行定量随访,提供可靠的定量随访指标。



1. 一种肝实质超声无向性纹理定量测量仪,其特征在于,所述的测量仪包括:

超声仪,该超声仪用于对肝脏进行超声波扫描;

输入系统,该输入系统与所述的超声仪连接,所述的输入系统用于将超声图像由模拟图像转换成数字图像;

纹理测量系统,该纹理测量系统与所述的输入系统连接,所述的纹理测量系统对超声图像中的肝实质纹理进行分析和定量测量;在水平方向、垂直方向和斜45度方向以初始间距测量感兴趣区的小点状结构单元的图像平均梯度,逐点增加间距值并测量所述的小点状结构单元的图像平均梯度,判断图像平均梯度是否骤降,如果骤降,则输出感兴趣区小点状结构单元的大小及对应图像该间距的平均梯度;

输出系统,该输出系统与所述的纹理测量系统连接,所述的输出系统显示肝脏超声图像及肝实质纹理的测量结果。

2. 根据权利要求1所述的肝实质超声无向性纹理定量测量仪,其特征在于,所述的输入系统包括RGB接口、S-video接口和USB接口,所述的超声仪的输出端与所述的RGB接口和所述的S-video接口分别连接,所述的USB接口、所述的S-video接口和所述的RGB接口与解码器连接。

3. 根据权利要求1所述的肝实质超声无向性纹理定量测量仪,其特征在于,所述的纹理测量系统包括纹理测量单片机及接口电路模块,所述的纹理测量单片机及接口电路模块与键盘连接。

4. 根据权利要求1所述的肝实质超声无向性纹理定量测量仪,其特征在于,所述的输出系统为显示器,该显示器为液晶显示器。

5. 根据权利要求3所述的肝实质超声无向性纹理定量测量仪,其特征在于,所述的纹理测量单片机及接口电路模块还与打印机相连接。

肝实质超声无向性纹理定量测量仪

技术领域

[0001] 本发明涉及医疗设备技术领域,特别涉及肝病诊断技术领域,具体是指一种肝实质超声无向性纹理定量测量仪及肝实质纹理测量方法。

背景技术

[0002] 纹理俗称花纹,超声纹理就是超声图像中脏器实质的结构在超声图像上的反映。肝硬化、脂肪肝等涉及肝实质纹理变化的疾病是临床上的常见病、多发病,对人民群众的身体健康构成较大威胁。在超声界有个公认的事实,肝硬化的肝实质纹理比正常肝实质粗,脂肪肝的肝实质纹理比正常肝实质细,但是究竟粗多少、细多少却没有方法可以测量,只能依赖超声医生的主观判断,判断标准因人而异,差异很大。因此,轻度的脂肪肝和肝硬化在临床上往往不能准确诊断。

[0003] 另一方面,脂肪肝和肝硬化的超声随访和临床治疗的超声评价也是一个大问题,这两种疾病在治疗过程中的纹理变化不甚明显,仅凭超声医生的肉眼很难判断其变化方向及变化程度。

[0004] 由于肝实质的组织结构特点是均匀排列的肝小叶结构,因此肝实质的超声纹理呈现出均匀的小点状结构,从实质中任意一点出发向各个方向的纹理结构都一样,这种纹理称为无向性小点状结构纹理。而当脂肪肝发生时这种无向性小点状结构纹理并未改变,只是肝细胞内多了很多脂滴,这等于增加了许多超声的反射小界面,而且绝大多数的界面都是脂肪与肝组织形成的,界面的差别减小了,这使得脂肪肝的肝实质超声纹理变得又细又密,但依然是无向性小点状结构纹理。肝硬化时各增生小叶的增生情况各不相同,增生小叶大小不一,这增加了肝实质内超声界面的差别,无论是界面的大小差别还是界面的强度差别都增大了,这使得肝硬化的肝实质超声纹理变粗,但由于肝小叶的排列结构没变,因此肝硬化的肝实质超声纹理依然是无向性小点状结构纹理,只是点比较大而已。

[0005] 间距梯度算法是依据正常肝脏、脂肪肝、肝硬化的肝实质结构及其超声纹理特点自主研发的用于肝实质无向性小点状结构纹理的定量测量方法,使之能够准确有效地定量测量各种肝实质的超声无向性纹理,能够用精确的数字测量结果区分各种肝实质超声无向性纹理的粗细。

发明内容

[0006] 本发明的目的是克服了上述现有技术中的缺点,提供一种诊断数据定量化、临床医生使用方便、便于随访的肝实质超声无向性纹理定量测量仪及肝实质纹理测量方法。

[0007] 为实现上述的目的,本发明的肝实质超声无向性纹理定量测量仪及肝实质纹理测量方法采用以下技术方案:

[0008] 该肝实质超声无向性纹理定量测量仪,其主要特点是,所述的测量仪包括:

[0009] 超声仪,该超声仪用于对肝脏进行超声波扫描;

[0010] 输入系统,该输入系统与所述的超声仪连接,所述的输入系统用于将超声图像由

模拟图像转换成数字图像；

[0011] 纹理测量系统,该纹理测量系统与所述的输入系统连接,所述的纹理测量系统对超声图像中的肝实质纹理进行分析和定量测量；

[0012] 输出系统,该输出系统与所述的纹理测量系统连接,所述的输出系统显示肝脏超声图像及肝实质纹理的测量结果。

[0013] 该肝实质超声无向性纹理定量测量仪中的输入系统包括RGB接口、S-video接口和USB接口,所述的超声仪的输出端与所述的RGB接口和所述的S-video接口分别连接,所述的USB接口、所述的S-video接口和所述的RGB接口与解码器连接。

[0014] 该肝实质超声无向性纹理定量测量仪中的纹理测量系统包括纹理测量单片机及接口电路模块,所述的纹理测量单片机及接口电路模块与键盘连接。

[0015] 该肝实质超声无向性纹理定量测量仪中的输出系统为显示器,该显示器为液晶显示器。

[0016] 该肝实质超声无向性纹理定量测量仪中的纹理测量单片机及接口电路模块还与打印机相连接。

[0017] 该肝实质纹理测量方法,其主要特点是,所述的方法包括以下步骤：

[0018] (1)显示肝脏超声图像；

[0019] (2)在超声图像中选取感兴趣区；

[0020] (3)对于该感兴趣区进行肝实质纹理定量测量；

[0021] (4)输出超声图像和肝实质纹理定量测量的结果。

[0022] 所述的显示肝脏超声图像包括以下步骤：

[0023] (11)所述的超声仪获取超声图像；

[0024] (12)所述的输入系统将超声图像由模拟图像转换成数字图像；

[0025] (13)所述的输出系统显示超声图像。

[0026] 所述的对于该感兴趣区进行肝实质纹理定量测量包括以下步骤：

[0027] (31)根据间距梯度算法测量出感兴趣区的小点状结构单元的大小；

[0028] (32)测量感兴趣区该间距的平均梯度。

[0029] 所述的根据间距梯度算法测量出感兴趣区的小点状结构单元的大小包括以下步骤：

[0030] (311)在水平方向、垂直方向和斜45度方向以初始间距测量感兴趣区的小点状结构单元的图像平均梯度；

[0031] (312)逐点增加间距值并测量所述的小点状结构单元的图像平均梯度；

[0032] (313)判断图像平均梯度是否骤降,如果是,则进行步骤(314),如果不是,则进行步骤(312)；

[0033] (314)输出感兴趣区小点状结构单元的大小及对应图像该间距的平均梯度。

[0034] 该肝实质超声无向性纹理定量测量仪及肝实质纹理测量方法,利用小点状结构单元边缘处像素点重复的特征,检测出感兴趣区域范围内小点状结构单元的大小和平均梯度,并据此将肝硬化、脂肪肝或是正常肝的纹理区分开来,从而起到诊断肝病的作用,临床医生操作简单,且检测的数据具有定性化与定量化的特点,为临床诊断提供了极大的便利,与此同时还可以通过该测试仪对于这类疾病进行定量随访,对于这类病的病程发展、病程

变化、病变发展速度等情况提供可靠的定量指标。

附图说明

- [0035] 图1为本发明的测量仪的硬件结构示意图。
- [0036] 图2为本发明测量仪的具体电路的连接图。
- [0037] 图3为图2中的PDIUSB12与单片机的连接电路图。
- [0038] 图4为图2中RGB接口与解码器的连接电路图。
- [0039] 图5为本发明的纹理定量检测的流程图。

具体实施方式

- [0040] 为了能更清楚地理解本发明的技术内容,特举以下实施例详细说明。
- [0041] 该肝实质超声无向性纹理定量测量仪包括:
- [0042] 超声仪,该超声仪用于对肝脏进行超声波扫描;
- [0043] 输入系统,该输入系统与所述的超声仪连接,所述的输入系统用于将超声图像由模拟图像转换成数字图像;
- [0044] 纹理测量系统,该纹理测量系统与所述的输入系统连接,所述的纹理测量系统对超声图像中的肝实质纹理进行分析和定量测量;
- [0045] 输出系统,该输出系统与所述的纹理测量系统连接,所述的输出系统显示肝脏超声图像及肝实质纹理的测量结果。
- [0046] 所述的输入系统包括RGB接口、S-video接口和USB接口,所述的超声仪的输出端与所述的RGB接口和所述的S-video接口分别连接,所述的USB接口、所述的S-video接口和所述的RGB接口与解码器连接。
- [0047] 所述的纹理测量系统包括纹理测量单片机及接口电路模块,所述的纹理测量单片机及接口电路模块与键盘连接。
- [0048] 所述的输出系统为显示器,该显示器为液晶显示器。
- [0049] 所述的纹理测量单片机及接口电路模块还与打印机相连接。
- [0050] 该肝实质纹理测量方法包括以下步骤:
- [0051] (1)显示肝脏超声图像;
- [0052] (2)在超声图像中选取感兴趣区;
- [0053] (3)对于该感兴趣区进行肝实质纹理定量测量;
- [0054] (4)输出超声图像和肝实质纹理定量测量的结果。
- [0055] 所述的显示肝脏超声图像包括以下步骤:
- [0056] (11)所述的超声仪获取超声图像;
- [0057] (12)所述的输入系统将超声图像由模拟图像转换成数字图像;
- [0058] (13)所述的输出系统显示超声图像。
- [0059] 所述的对于该感兴趣区进行肝实质纹理定量测量包括以下步骤:
- [0060] (31)根据间距梯度算法测量出感兴趣区的小点状结构单元的大小;
- [0061] (32)测量感兴趣区该间距的平均梯度。
- [0062] 所述的根据间距梯度算法测量出感兴趣区的小点状结构单元的大小包括以下步

骤:

[0063] (311)在水平方向、垂直方向和斜45度方向以初始间距测量感兴趣区的小点状结构单元的图像平均梯度;

[0064] (312)逐点增加间距值并测量所述的小点状结构单元的图像平均梯度;

[0065] (313)判断图像平均梯度是否骤降,如果是,则进行步骤(314),如果否,则进行步骤(312);

[0066] (314)输出感兴趣区小点状结构单元的大小及对应图像该间距的平均梯度。

[0067] 肝实质图像的小点状结构是有单元的图像结构,尽管这种单元不太严格,但是用宽泛的测量方法是可以将其单元的大致大小测量出来的,对此用各个方向上不同间距的平均梯度作为参数来测量该小点状结构图像结构单元的大小,具体方法是连续测量水平、斜向45度及垂直方向上的图像平均梯度,间距从1开始逐渐增大。当梯度间距增至该图像小点状结构的结构单元大小时,其计算的梯度值会有一个下降或增长的幅度明显减小的特点。这是因为梯度间距等于结构单元大小时,间距两端的像素点会出现重复,它们的灰度会出现近似,如果整个感兴趣区的小点状结构大小一致,那么这一间距两端的灰度近似足以使整个感兴趣区的平均梯度出现一个下降或至少出现增幅明显下降,这是这类小点状结构纹理的一个特征。而肝实质超声图像的小点状结构纹理正符合这一特征,非但正常肝实质符合,而且,脂肪肝、肝硬化这些变化了的肝实质纹理也符合这一特征。将这一特征性的间距和这一间距对应的感兴趣区平均梯度两个参数结合起来就能测量各种肝实质的纹理粗细,并把脂肪肝、正常肝和肝硬化实质的纹理粗细区分开来。

[0068] 该肝实质超声无向性纹理定量测量仪及肝实质纹理测量方法,利用小点状结构单元边缘处像素点重复的特征,检测出感兴趣区域范围内小点状结构单元的大小和平均梯度,并据此将肝硬化、脂肪肝或是正常肝的纹理区分开来,从而起到诊断肝病的作用,临床医生操作简单,且检测的数据具有定性化与定量化的特点,为临床诊断提供了极大的便利,与此同时还可以通过该测试仪对于这类疾病进行定量随访,对于这类病的病程发展、病程变化、病变发展速度等情况提供可靠的定量指标。

[0069] 在此说明书中,本发明已参照其特定的实施例作了描述。但是,很显然仍可以作出各种修改和变换而不背离本发明的精神和范围。因此,说明书和附图应被认为是说明性的而非限制性的。

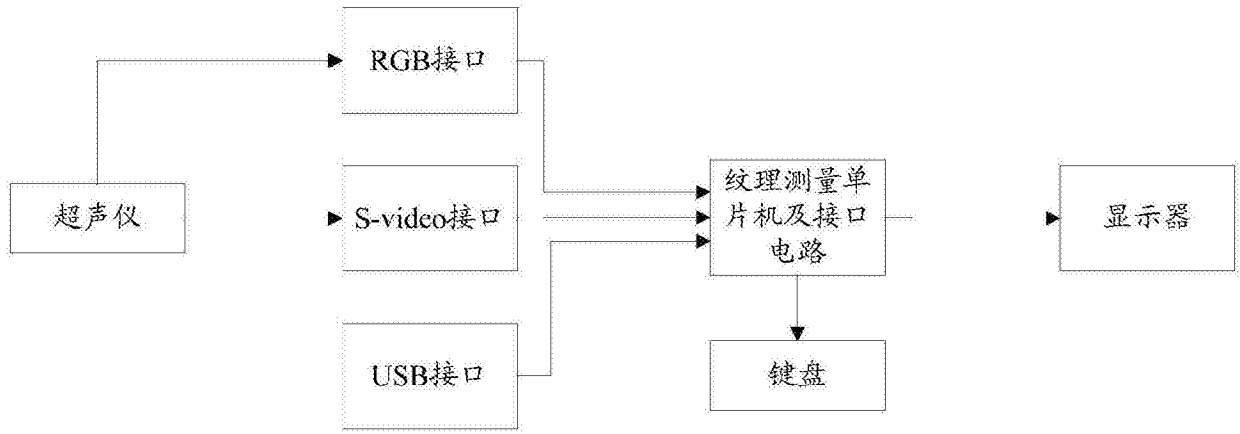


图1

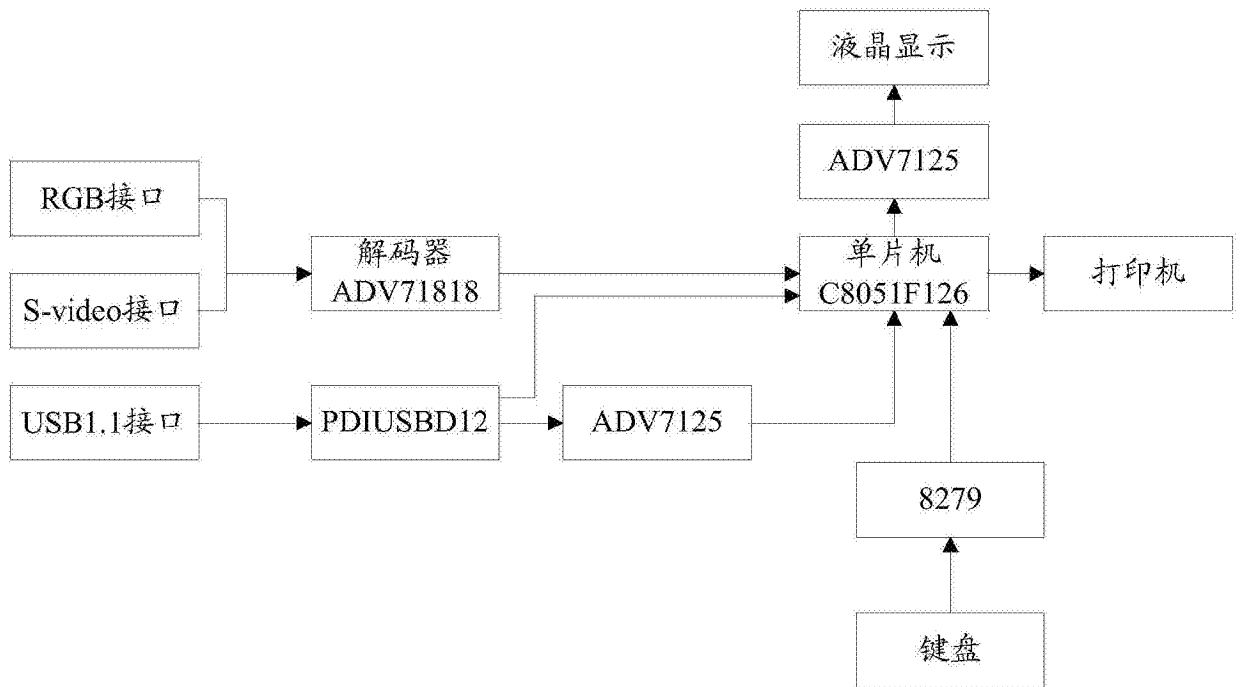


图2

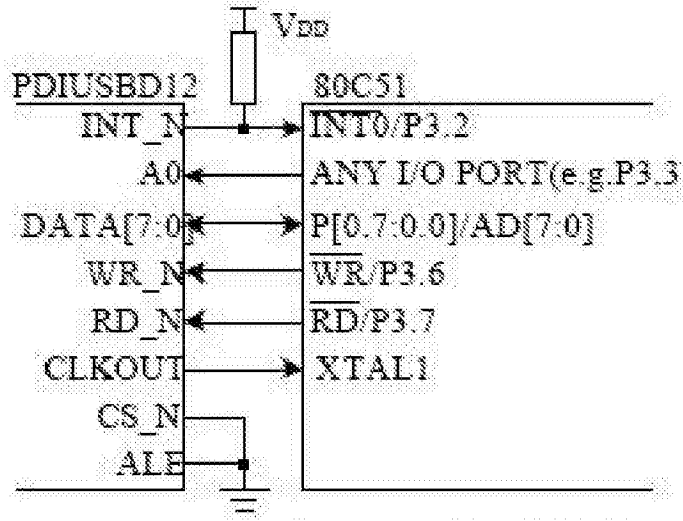


图3

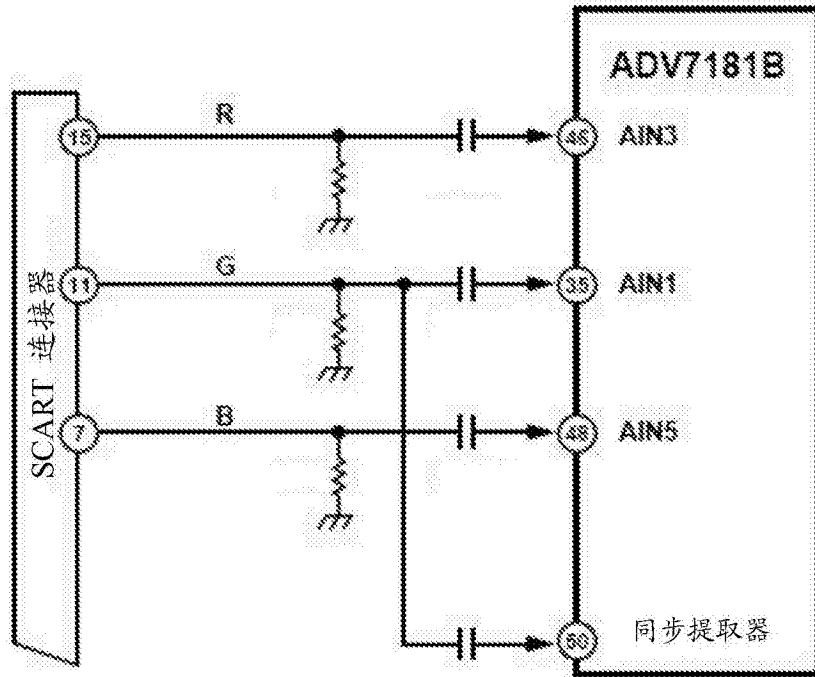


图4

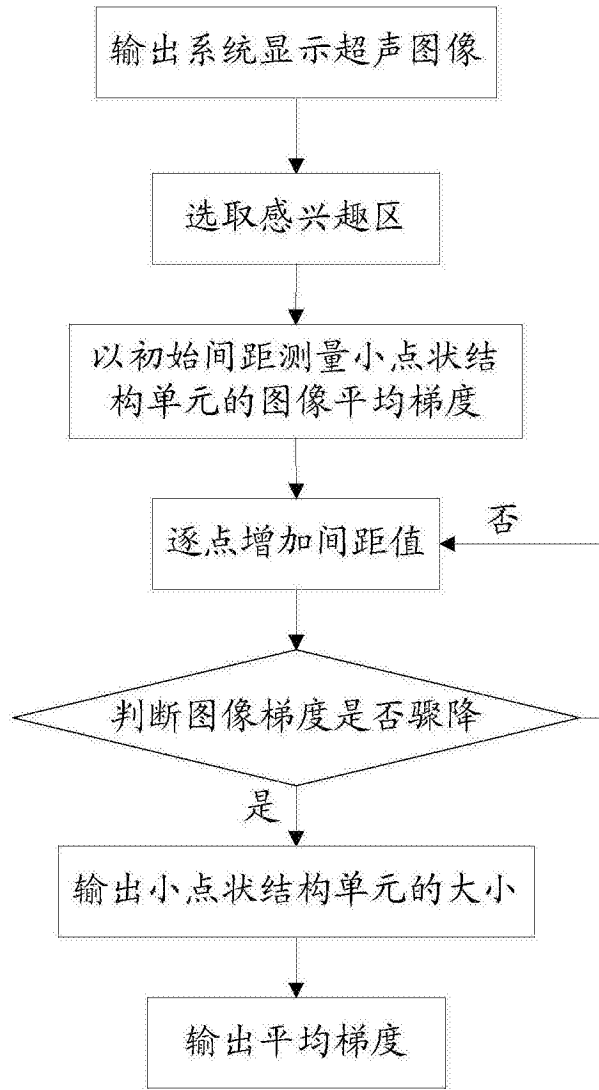


图5

专利名称(译)	肝实质超声无向性纹理定量测量仪		
公开(公告)号	CN103919576B	公开(公告)日	2016-06-29
申请号	CN201410156189.3	申请日	2014-04-18
[标]申请(专利权)人(译)	上海市杨浦区中心医院		
申请(专利权)人(译)	上海市杨浦区中心医院		
当前申请(专利权)人(译)	上海市杨浦区中心医院		
[标]发明人	姚炜 雷凯荣 严军 倪炯 余明玮		
发明人	姚炜 雷凯荣 严军 倪炯 余明玮		
IPC分类号	A61B8/08		
代理人(译)	王洁		
审查员(译)	王珊珊		
其他公开文献	CN103919576A		
外部链接	Espacenet SIPO		

摘要(译)

本发明涉及一种肝实质超声无向性纹理定量测量仪及肝实质纹理测量方法，该测量仪包括用于对肝脏进行超声波扫描的超声仪；进行图像转换的输入系统；纹理测量系统；以及肝脏超声图像和纹理测量结果的输出系统，该发明还涉及一种肝实质纹理测量方法。该肝实质超声无向性纹理定量测量仪及肝实质纹理测量方法，利用小点状结构单元边缘处像素点重复的特征，检测出感兴趣区域范围内小点状结构单元的大小和平均梯度，并据此将肝硬化、脂肪肝或是正常肝的纹理区分开来，临床医生操作简单，且检测的数据具有定性化与定量化的特点，为临床诊断提供了极大的便利，与此同时还可以通过该测试仪对于这类疾病进行定量随访，提供可靠的定量随访指标。

