



(12) 发明专利申请

(10) 申请公布号 CN 103220983 A

(43) 申请公布日 2013. 07. 24

(21) 申请号 201180055593. 6

(74) 专利代理机构 永新专利商标代理有限公司
72002

(22) 申请日 2011. 11. 03

代理人 韩宏 陈松涛

(30) 优先权数据

10191687. 2 2010. 11. 18 EP

11163796. 3 2011. 04. 27 EP

(51) Int. Cl.

A61B 8/08(2006. 01)

A61B 8/12(2006. 01)

A61B 18/14(2006. 01)

(85) PCT申请进入国家阶段日

2013. 05. 17

(86) PCT申请的申请数据

PCT/IB2011/054879 2011. 11. 03

(87) PCT申请的公布数据

W02012/066446 EN 2012. 05. 24

(71) 申请人 皇家飞利浦电子股份有限公司

地址 荷兰艾恩德霍芬

(72) 发明人 F·P·M·布德泽拉

N·米哈伊洛维奇

A·J·J·拉德马克斯

C·A·N·M·范德弗洛坦恩

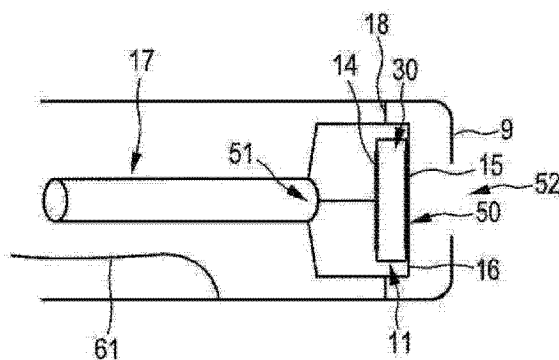
权利要求书2页 说明书8页 附图6页

(54) 发明名称

用于感测对象的感测装置

(57) 摘要

本发明涉及用于感测对象的感测装置。感测装置包括：用于超声感测对象(4)的超声单元(11)，用于将电能施加到对象(4)的电能施加单元(9)，以及用于电屏蔽超声单元(11)的超声单元屏蔽元件(16)，其中超声单元屏蔽元件(16)电连接到电能施加单元(9)。因为超声单元屏蔽元件电屏蔽超声单元，对象的超声感测受电能的施加，特别是可用于施加电能的RF信号到超声感测中的电容耦合较少地影响。通过将超声单元屏蔽元件电连接到电能施加单元来实现这个影响的进一步减小。



1. 一种用于感测对象的感测装置,所述感测装置(1)包括:
 - 超声单元(11),其用于超声感测所述对象(4),
 - 电能施加单元(9),其用于将电能施加到所述对象(4),
 - 超声单元屏蔽元件(16),其用于电屏蔽所述超声单元(11),其中,所述超声单元屏蔽元件(16)电连接到所述电能施加单元(9)。
2. 如权利要求1所述的感测装置,其中,所述感测装置(1)包括导管(12),其中,所述超声单元(11)、所述电能施加单元(9)和所述超声单元屏蔽元件(16)集成在所述导管(12)中。
3. 如权利要求1所述的感测装置,其中,所述电能施加单元(9)是用于将电能施加到所述对象(4)的电极,且其中,所述电极(9)电连接到所述超声单元屏蔽元件(16)。
4. 如权利要求1所述的感测装置,其中,所述超声单元(11)包括至少两个连接电极(14、15),其中,第一连接电极(14)电连接到控制电连接件(40),所述控制电连接件(40)用于将所述超声单元(11)与用于控制所述超声单元(11)的超声控制单元(5)连接,且所述超声单元(11)的第二电极(15)电连接到用于屏蔽所述控制电连接件(40)的电连接屏蔽元件(42)。
5. 如权利要求1所述的感测装置,其中,所述电连接屏蔽元件(42)具有小于 5Ω 的电阻。
6. 如权利要求1所述的感测装置,其中,所述超声单元(11)包括至少两个连接电极(14、15),其中,第一连接电极(14)电连接到控制电连接件(40),所述控制电连接件(40)用于将所述超声单元(11)与用于控制所述超声单元(11)的超声控制单元(5)连接,且所述超声单元(11)的第二电极(15)电连接到所述超声单元屏蔽元件(16)。
7. 如权利要求1所述的感测装置,其中,所述超声单元屏蔽元件(16)是包围所述超声单元(11)的用于电屏蔽所述超声单元(11)的外壳。
8. 如权利要求7所述的感测装置,其中,所述超声单元(11)和所述外壳(16)布置成使得能够穿过所述外壳(16)的超声区(50)发射和/或接收超声波。
9. 如权利要求8所述的感测装置,其中,所述超声单元(11)在所述外壳(16)的所述超声区(50)中可操作在定义超声波长的超声频率处,且其中,至少在所述超声区(50)中,所述外壳(16)具有厚度小于所述超声波长的四分之一的壁。
10. 如权利要求8所述的感测装置,其中,所述超声区(50)与所述超声单元(11)机械连接。
11. 如权利要求1所述的感测装置,其中,所述感测装置(1)还包括对象影响确定单元(103),其用于根据所述对象(4)的超声感测来确定能量施加对所述对象(4)的影响。
12. 如权利要求11所述的感测装置,其中,所述能量施加单元(9)适于消融所述对象(4),且其中,所述对象影响确定单元(103)适于根据所述对象(4)的超声感测来确定消融深度。
13. 一种用于感测对象的感测方法,所述感测方法包括:
 - 通过超声单元(11)超声感测所述对象(4),
 - 通过电能施加单元(9)将电能施加到所述对象(4),其中,电连接到所述电能施加单元(9)的超声单元屏蔽元件(16)电屏蔽所述超声单元

(11)。

14. 一种用于感测对象的感测计算机程序,所述感测计算机程序包括程序代码模块,当所述计算机程序在控制所述感测装置的计算机上运行时,所述程序代码模块用于使如权利要求 1 所述的感测装置执行如在权利要求 13 中所述的感测方法的步骤。

用于感测对象的感测装置

技术领域

[0001] 本发明涉及用于感测对象的感测装置、感测方法和感测计算机程序。

背景技术

[0002] CN201194837Y 公开了一种包括射频(RF)消融电极和超声单元的消融装置。超声单元用于在执行 RF 消融术之前和 / 或期间超声感测目标组织。如果当 RF 消融术被执行时目标组织被超声感测,则超声感测将受到施加到目标组织的 RF 能量不利影响,由此,感测目标组织的质量可能会降低。

发明内容

[0003] 本发明的目的是提供用于感测对象的感测装置、感测方法和感测计算机程序,其中感测对象的质量可被提高。

[0004] 在本发明的第一方面中,提出了用于感测对象的感测装置,其中,感测装置包括:

[0005] - 用于超声感测对象的超声单元,

[0006] - 用于将电能施加到对象的电能施加单元,

[0007] - 用于电屏蔽超声单元的超声单元屏蔽元件,其中,超声单元屏蔽元件电连接到电能施加单元。

[0008] 因为超声单元屏蔽元件电屏蔽超声单元,对象的超声感测受到将电能施加(特别是用于施加电能的 RF 信号)到超声感测中的电容耦合较少地影响。通过将超声单元屏蔽元件电连接到电能施加单元来实现这个影响的进一步减小,因为这个电连接防止超声单元屏蔽元件与电能施加单元之间的有害的电位差,该电位差可导致电能施加单元与超声单元之间高度不均匀的电场分布,该高度不均匀的电场分布仍可穿透超声单元屏蔽元件。超声单元屏蔽元件以及此外在超声单元屏蔽元件与电能施加单元之间的电连接因此减小了电能施加对超声感测的不利影响,从而提高感测对象的质量。

[0009] 对象优选为人或动物的心脏,特别是心壁的心脏组织,其中超声单元适于超声感测心脏组织,且电能施加单元适于将电能施加到心脏组织。

[0010] 优选的是感测装置包括导管,其中超声单元、电能施加单元和超声单元屏蔽元件集成在导管中。超声单元、电能施加单元和超声单元屏蔽元件可位于导管内或导管上,特别是,在导管内或导管的末端内。这允许感测装置感测对象的内部部分(如心内壁)或另一对象(如另一器官)的内壁、人或动物的另一部分(如血管)、或技术对象(如管道)的内壁。

[0011] 超声单元优选为超声换能器,其可操作在高于 10MHz 的中心频率处。例如,超声换能器可操作在大约 20MHz 的中心频率处。

[0012] 进一步优选的是,电能施加单元是用于将电能施加到对象的电极,其中,电极电连接到超声单元屏蔽元件。电能施加单元优选适于消融对象,特别是人的心脏,且电极优选为位于导管的末端处的消融电极。超声单元屏蔽元件因此优选于电连接到消融电极。可能导致消融电极与超声单元之间高度不均匀的电场分布(其仍可穿透超声单元屏蔽元件)的有

害的电位差可由此被减小,特别是可被防止。

[0013] 还优选的是超声单元包括至少两个连接电极,其中,第一连接电极电连接到控制电连接件,所述控制电连接件用于将超声单元与用于控制超声单元的超声控制单元相连接,且超声单元的第二电极电连接到用于屏蔽控制电连接件的电连接屏蔽元件。电连接件优选为同轴电缆,其中,控制电连接件是同轴电缆的芯,且电连接屏蔽元件优选为同轴电缆的屏蔽件。超声单元优选为具有压电材料的超声换能器,其中优选地,同轴电缆的芯电连接到压电材料的第一电极,且同轴电缆的屏蔽件电连接到超声换能器的屏蔽件。这进一步减小了电能的施加对超声感测的影响,且因此进一步提高了超声感测对象的质量。

[0014] 在实施例中,电连接屏蔽元件具有小于 $5\ \Omega$ 的电阻。电连接屏蔽元件,特别是同轴电缆的屏蔽元件的这个相对小的电阻可导致在电连接屏蔽元件两端的相对低的电压,即使由施加的能量造成的电磁干扰引起电流穿过电连接屏蔽元件。

[0015] 在优选实施例中,超声单元包括至少两个连接电极,其中第一连接电极电连接到控制电连接件,该控制电连接件用于将超声单元与用于控制超声单元的超声控制单元连接,且超声单元的第二电极电连接到超声单元屏蔽元件。

[0016] 超声单元的第二电极和超声单元屏蔽元件可形成为整体的,即,第二电极可形成为超声单元屏蔽元件,或第二电极和超声单元屏蔽元件可形成为电连接的单独部件。特别是,超声单元的第二电极优选地经由超声单元屏蔽元件连接到电连接屏蔽元件。

[0017] 控制电连接件,特别是同轴电缆的芯优选于不与超声单元屏蔽元件电连接。

[0018] 还优选的是,超声单元屏蔽元件是包围超声单元的用于电屏蔽超声单元的外壳。外壳优选于由诸如金属的导电材料制成。外壳例如是包围超声单元的矩形或圆柱形盒子。外壳可包括开口,该开口用于允许控制电连接件,特别是同轴电缆引入外壳中,以将超声单元与超声控制单元电连接。

[0019] 进一步优选的是,超声单元和外壳布置成使得能够穿过外壳的超声区发射和/或接收超声波。在优选实施例中,超声单元在外壳的超声区中可操作在定义超声波长的超声频率处,其中至少在超声区中,外壳具有厚度小于超声波长的四分之一的壁。超声波长例如为 $40\ \mu\text{m}$ 的量级,其中,该厚度优选小于 $10\ \mu\text{m}$,更优选小于 $1\ \mu\text{m}$,且甚至更优选小于 500nm 。在实施例中,该厚度是大约 120nm 。这减小声波(即超声波)的一部分反射回来而未耦合到对象中的概率。优选地,超声区具有小到足以防止声波任何反射的厚度。这进一步提高了超声感测对象的质量。

[0020] 进一步优选的是,超声区与超声单元机械连接。特别是,超声单元的电极可与外壳的超声区机械连接。例如,电连接到电连接屏蔽元件的超声单元电极可与外壳的超声区机械连接。在实施例中,电连接到电连接屏蔽元件的超声单元电极和外壳的超声区可形成为整体的。机械接触可提高声波的传输,且因此进一步提高超声感测对象的质量。

[0021] 还优选的是,感测装置包括对象影响确定单元,该对象影响确定单元用于根据对象的超声感测来确定能量施加对对象的影响。进一步优选的是,能量施加单元适于消融对象,其中,对象影响确定单元适于根据对象的超声感测来确定消融深度。例如,对象影响确定单元可适于基于通过超声感测对象而产生的 M 型图像来确定损伤边界的进展。因为超声感测仅受到用于消融对象的对对象施加能量而引起的很小影响,或因为超声感测根本不受能量施加而引起的影响,因此可以以高质量来监控损伤边界的进展,从而允许基于超声感

测进行消融术的高质量监控。

[0022] 在本发明的另一方面中,提出了用于感测对象的感测方法,其中,感测方法包括:

[0023] - 通过超声单元超声感测对象,

[0024] - 通过电能施加单元将电能施加到对象,

[0025] 其中,电连接到电能施加单元的超声单元屏蔽元件电屏蔽超声单元。

[0026] 在本发明的另一方面中,提出了用于感测对象的感测计算机程序,其中,感测计算机程序包括程序代码模块,当计算机程序在控制感测装置的计算机上运行时,该程序代码模块用于使如在权利要求 1 中定义的感测装置执行如在权利要求 13 中定义的感测方法的步骤。

[0027] 应理解的是,权利要求 1 的感测装置、权利要求 13 的感测方法和权利要求 14 的感测计算机程序具有特别是如在从属权利要求中定义的相似和 / 或相同的优选实施例。

[0028] 应理解的是,本发明的优选实施例也可以是从属权利要求与相应的独立权利要求的任何组合。

[0029] 根据参考在下文中描述的实施例及其说明,本发明的这些和其它方面将是明显的。

附图说明

[0030] 图 1 示意性且示例性示出用于感测对象的感测装置的实施例;

[0031] 图 2 示意性且示例性示出感测装置的导管末端的实施例;

[0032] 图 3 示意性且示例性示出导管末端的元件的电连接件;

[0033] 图 4 示意性且示例性示出感测装置的导管末端的另一实施例;

[0034] 图 5 示意性且示例性示出通过心壁组织处的超声脉冲的反射所产生的回波序列的表示;

[0035] 图 6 示意性且示例性示出取决于动态回波序列的超声信号的二维表示;以及

[0036] 图 7 示出示例性说明用于感测对象的感测方法的实施例的流程图。

具体实施方式

[0037] 图 1 示意性且示例性示出用于感测对象 4 的感测装置 1。在该实施例中,对象 4 是位于桌子 60 上的人 13 的心脏。具体来说,对象是心脏 4 的壁的心脏组织。感测装置 1 包括具有导管末端 19 的导管 12,该导管末端 19 在图 2 中被更详细地示意性且示例性示出。

[0038] 导管末端 19 包括用于超声感测心脏组织的超声单元 11、用于将电能施加到心脏组织的电能施加单元 9、以及用于电屏蔽超声单元 11 的超声单元屏蔽元件 16,其中,超声单元屏蔽元件 16 经由电连接件 18 电连接到电能施加单元 9。

[0039] 超声单元 11 由超声控制单元 5 控制,其中,超声单元 11 和超声控制单元 5 适于将超声脉冲发送到心脏组织中,在超声脉冲由心脏组织反射之后接收动态回波序列,并根据所接收的动态回波序列产生超声信号。超声单元 11 经由也位于导管 12 内的同轴电缆 17 与超声控制单元 5 连接。在图 3 中更详细地示意性示出超声单元 11 到同轴电缆 17 的电连接件。

[0040] 超声单元 11 包括电连接到控制电连接件 40 的第一连接电极 14,该控制电连接件

40 是同轴电缆 17 的芯。超声单元 11 还包括与第一电极 14 相对的第二电极 15, 其中, 第二电极 15 电连接到作为同轴电缆 17 的电磁屏蔽件的电连接屏蔽元件 42。同轴电缆 17 还包括在芯 40 与电磁屏蔽件 42 之间的内部介电绝缘体 41 和在该实施例中是外部塑料护套的外部绝缘护套。同轴电缆 17 的芯和同轴电缆 17 的电连接屏蔽元件 42 优选由金属制成, 例如由铜制成。

[0041] 超声单元 11 是包括压电材料 30 的超声换能器, 其中, 两个电极 14 和 15 位于压电材料 30 的相对侧。

[0042] 电连接屏蔽元件 42 具有小于 $5\ \Omega$ 的电阻。

[0043] 超声单元 11 的第二电极 15 经由超声单元屏蔽元件 16 连接到同轴电缆 17 的电磁屏蔽件 42。超声单元 11 的第二电极 15 和超声单元屏蔽元件 16 可形成为整体的, 即, 第二电极 15 可形成为超声单元屏蔽元件 16, 或第二电极 15 和超声单元屏蔽元件 16 可形成为电连接的单独部件。控制电连接件 40, 即, 同轴电缆 17 的芯不与超声屏蔽元件 16 电连接。

[0044] 超声单元屏蔽元件 16 是包围超声单元 11 的用于电屏蔽超声单元 11 的外壳。外壳 16 由例如金属的导电材料制成。优选地, 外壳 16 例如是包围超声单元 11 的矩形或圆柱形盒子。外壳 16 包括开口 51, 同轴电缆 17 被引入该开口 51 中以将超声单元 11 与超声控制单元 5 电连接。

[0045] 超声单元 11 和外壳 16 被布置成使得能够穿过外壳 16 的超声区 50 发射和 / 或接收超声波。超声单元 11 在外壳的超声区中可操作在定义超声波长的 20MHz 的超声频率 (即, 中心频率) 处, 其中, 至少在超声区 50 中, 外壳 16 具有厚度小于超声波长的四分之一的壁。外壳 16 在超声区 50 中的壁的厚度优选小于 $10\ \mu\text{m}$, 更优选小于 $1\ \mu\text{m}$, 且甚至更优选小于 500nm 。在该实施例中, 该厚度是大约 120nm 。

[0046] 再次参照图 2, 电能施加单元 9 是用于将电 RF 能量施加到心脏组织的消融电极, 其中, 消融电极 9 经由电连接件 18 电连接到外壳 16。消融电极 9 是设置在导管 12 的末端 19 处的帽电极, 并包括用于允许超声单元 11 通过开口 52 感测心脏组织的正面中心开口 52。消融电极 9 与子控制单元 6 连接, 该子控制单元 6 用于经由例如作为电缆的电连接件 61 控制消融电极 9。子控制单元 6 和超声控制单元 5 集成在控制单元 7 中。在其它实施例中, 控制单元可以是单独的控制单元。此外, 子控制单元 6 还优选适于控制导管末端 19 的转向和 / 或冲洗。在该情况下, 导管还分别包括未在图 1 或图 2 中示出的转向元件和 / 或冲洗元件。可由任意数量的控制单元, 例如由单个控制单元或由两个或多于两个控制单元来执行不同的控制功能。

[0047] 外壳 16 的超声区 50 与超声单元 11 机械连接。具体来说, 超声区 50 优选位于压电材料 12 的正面, 并与第二电极 15 直接接触, 或如果第二电极形成超声单元屏蔽元件, 则超声区 50 是机械地耦合到压电材料 30 的第二电极。在超声区 50 中的金属层足够薄, 以使得声波不反射回来, 而是耦合到心脏组织中。如上面更详细说明的那样, 该金属层具有优选于远低于声波波长的四分之一的厚度。金属层由金制成。在另一实施例中, 金属层也可由另一金属制成。

[0048] 图 4 示意性且示例性示出导管 12 的末端的另一实施例。图 4 所示的导管末端除了第二电极 15 与外壳 16 的超声区 50 之间的间隙以外, 类似于以上参照图 2 描述的导管末端。相应地, 第二电极 15 经由电连接件 31 与同轴电缆 17 的电连接屏蔽元件连接。如果间

隙处于第二电极 15 与外壳 16 的超声区 50 之间,则外壳 16 在超声区 50 中的厚度优选为非常小,例如小于 $1\mu\text{m}$,更优选小于 500nm ,且甚至更优选小于 100nm 。

[0049] 再次参照图 1,感测装置 1 还包括对象影响确定单元 103,其用于根据对象 4 的超声感测来确定能量施加对对象 4 的影响。具体来说,能量施加单元 9 适于消融对象 4,其中,对象影响确定单元 103 适于根据对象 4 的超声感测来确定消融深度,其也可被视为损伤边界。对象影响确定单元 103 因此适于接收来自超声单元 5 的超声信号,并根据所接收的超声信号确定消融深度。在下文中将更详细地描述消融深度的确定。

[0050] 如果将超声脉冲发送到对象,则超声脉冲在不同的深度处被反射,使得回波信号由超声单元 11 接收。回波信号形成回波序列,通过在对象内不同深度处的超声脉冲的反射来产生该回波信号。在图 5 中示意性且示例性示出了回波序列 21。通过考虑声速和在超声脉冲被发送到对象之后记录回波的时间,回波序列可转化为在对象内对象在深度上的超声反射特性的相关性。在图 5 中,根据以任意单位的深度 d 示出了对应于超声反射特性的回波序列的以任意单位的振幅 α ,该深度 d 对应于在脉冲被发送到对象中之后接收相应回波的时间。

[0051] 在本实施例中,对象是心脏的壁,其中,超声脉冲被发送到壁的心脏组织中。在图 5 中,由 22 和 23 表示的回波序列 21 的区域对应于心壁的前表面和后表面。区域 24 由超声脉冲直接产生。因此,在严格的意义上,回波序列是在图 5 中示出的不具有区域 24 的曲线。

[0052] 图 5 所示的回波序列 21 允许相对于发射超声脉冲并接收回波的超声单元 11 的位置,来确定前表面 22 和后表面 23 的位置。区域 24 中的第一测量振幅标记超声单元 11 的位置。区域 24 后面是包括振幅基本为零的区域,且过了不久,振幅在标记对象处的第一反射(即,标记对象的前表面)的区域 23 中再次增大。接下来是包括与在心脏的组织内的反射相对应的较小振幅的区域 25,且随后在区域 22 中,振幅再次明显增大,从而标记心壁的后表面。因此,回波序列 21 允许基于区域 22 和 23,来确定前表面和后表面的位置。如将在下面进一步解释的那样,其间的区域 25 用于确定消融深度。

[0053] 对象影响确定单元 103 优选适于确定在包括振幅值基本为零的区域之后的区域 23 中增大的振幅的位置,来作为对象前表面的位置。接着,振幅在区域 25 中大幅降低,且振幅下一明显增大的位置(区域 22)被确定为心壁后表面的位置。换句话说,在区域 24 中的超声单元的换能器结束之后,随之发生“平静期”。随后,由与前表面相关联的区域 23 中的反射终止了该平静期。在区域 23 中的这个反射之后,由超声强度中的快速且小的温度变化所标记的时段 25 出现。具体来说,时段 25 中的信号包络趋向于具有强度上的指数减小。在时段 25 结束时,再次在与后表面相关联的区域 22 中观察到强烈的反射。可预先定义阈值,特别是可预先定义相对阈值,其中如果在“平静期”之后的反射超过相应的预先定义的阈值则前表面被探测到,且其中如果在时段 25 结束时信号超过相应的阈值则后表面被探测到。可通过采用具有已知的前表面和后表面位置的壁的校准测量来预先定义阈值。

[0054] 在图 5 中示例性示出的回波序列 21 由在某一时间发送到对象中的超声脉冲产生。这些超声脉冲中的数个在不同的时间被发送到对象,从而在不同的时间产生回波序列。在不同的时间从不同的超声脉冲得到的且因此属于不同时间的这些回波序列形成动态回波序列。取决于所接收的动态回波序列的超声信号因此表示在不同的深度和不同的时间的对象的超声反射特性。在图 6 中示意性和示例性示出这样的超声信号。

[0055] 在图 6 中, 超声信号的不同振幅由不同的亮度来表示, 其中, 较高的亮度对应于较大的振幅。示出了取决于深度 d 和产生相应的回波序列的时间 t 的振幅。图 6 中所示的超声信号形成可被视为 M 型图像的图像。

[0056] 通过执行消融术, 在心壁中产生损伤, 其中, 由心壁组织内的损伤的边界来定义消融深度。

[0057] 对象影响确定单元适于确定超声信号中的不连续性, 并将消融深度确定为出现不连续性的超声信号的深度。例如, 在图 6 中, 在第一椭圆 26 中, 仅存在超声信号的连续变化, 其指示了在将消融能量施加到组织期间心壁组织的宏观组织扩张。在第二椭圆 27 中, 可观察到超声信号的变化中的不连续性, 其指示消融深度。因此, 图 6 示出在第二椭圆 27 中的损伤的进展, 即, 增加的消融深度。基于观察到的不连续性, 消融深度被确定, 如在某一时间内由第二双向箭头 29 示例性指示的那样; 而第一双向箭头 28 指示在某一时间内心壁的厚度。此外, 由于如在图 6 中可看到的宏观组织扩张, 心壁的厚度在执行消融术期间随着时间而变化。对于关于消融深度的确定的更多细节, 参考 W02010/082146A1, 其因此通过引用被并入。

[0058] 子控制单元 6 优选适于根据对象影响确定单元 103 所确定的消融深度来控制消融电极 9。例如, 根据所确定的消融深度来控制将消融能量施加到对象 4 的功率和 / 或持续时间。对象影响确定单元 103 可适于根据超声信号确定心壁的前表面和后表面的位置, 并适于根据这些位置确定心壁的厚度, 即, 相对应的深度位置彼此相减以确定心壁的厚度。子控制单元 6 随后可适于根据这个确定的厚度和所确定的消融深度来控制消融电极 9。优选地, 子控制单元 6 适于消融心壁组织, 直到达到心壁组织的透壁性的期望程度为止, 特别是直到所产生的损伤是透壁的。

[0059] 优选地, 感测装置 1 适于重复确定心壁的厚度和消融深度, 其中, 消融深度确定单元 103 适于根据所确定的厚度和所确定的消融深度重复确定消融的透壁性的程度。特别是, 如果已达到消融的透壁性的预定程度, 则感测装置 1 适于终止消融术。

[0060] 感测装置 1 还包括用于可视化消融深度的可视化单元 20。特别是, 可视化单元 20 适于可视化损伤边界的进展。优选于实时执行可视化。可视化单元 20 优选适于显示超声信号、消融的进展(即, 损伤边界)、以及前后表面位置。

[0061] 优选结合用于确定特别是在对象 4 内, 优选于在人或动物的心脏内的导管 12 的位置和 / 或取向的系统来使用感测装置 1。在该实施例, 如磁共振图像系统或 X 射线荧光透视系统之类的成像系统用于确定导管的位置和 / 或取向。该成像系统由图 1 所示的虚线 8 表示。导管 12, 特别是, 导管末端可包括用于便于通过使用成像系统 8 来确定导管的取向和 / 或位置的元件。例如, 导管末端可包括跟踪线圈(如果导管末端被使用在磁共振成像系统内), 或包括可在 X 射线图像上被识别且被成形为使得能够通过使用 X 射线荧光透视系统确定导管的位置和 / 或取向的元件。导管末端也可包括用于确定对象 4 内的导管 12, 特别是导管末端的位置和 / 或取向的位置传感器。

[0062] 定位系统允许用户对在患者的心脏内, 或更具体地在左心房中的导管 12 进行定位。用户可相对于心壁将导管 12 定位在正确的位置中, 以使用超声单元 11 和对对象影响确定单元 103 所产生的超声信号来测量壁厚度。通过使用所确定的导管位置, 能够显示在心脏的图像中的心壁的厚度。在收集足够的测量之后, 即, 在确定在心壁上心壁在不同位置处

的厚度之后,用户可随后根据所确定的心壁厚度来建立包括所需功率和持续时间的消融策略。也能够使用导管末端,来为了验证目的跟踪先前进行的消融损伤。已产生的损伤的连续性和深度可被确定。

[0063] 在下文中,关于图 7 所示的流程图示例性描述了用于感测对象的感测方法的实施例。

[0064] 包括超声单元 11 和能量施加单元 9 的导管末端 19 被引入人或动物的心脏 4 中,用于消融心壁组织,其中,导管末端 19 的位置已被确定。在步骤 201 中,超声单元 11 将超声脉冲发送到心壁组织中,在超声脉冲已被心壁组织反射之后接收动态回波序列,并根据所接收的动态回波序列产生超声信号。

[0065] 在步骤 202 中,对象影响确定单元 103 确定心壁组织在导管末端 19 的位置处的厚度,且在步骤 203 中,基于所确定的心壁组织的厚度来确定消融参数。消融参数的这个确定可例如通过使用预定的消融参数来自动执行,该预定的消融参数存储在存储单元中且被分配给不同的心壁组织厚度,并可以是影响消融参数的选择的一些另外的参数,例如,所期望的损伤形状、心脏内所期望的损伤的位置、患者的年龄等。消融参数例如是施加消融能量的功率和 / 或持续时间。此外,作为消融参数,透壁性的程度例如通过使用存储在存储单元中的查找表由用户定义或被自动确定。消融参数的确定可由例如子控制单元 6 或对象影响确定单元 103 执行。

[0066] 在步骤 204 中,消融术开始,且当心壁组织被消融时,由电连接到能量施加单元 9 的超声单元屏蔽元件 16 屏蔽的超声单元 11 产生由对象影响确定单元 103 使用的用于确定心壁组织的消融深度和厚度的超声信号。此外,在步骤 204 中,心壁组织的消融深度和厚度在可视化单元 20 上被可视化。在消融术期间,对象影响确定单元计算透壁性的程度,并在步骤 205 中检查在步骤 203 中定义的透壁性的程度是否已达到。如果是这样情况,则消融术以及优选还有超声监控在步骤 206 中停止。如果所定义的透壁性的程度没有达到,则继续消融术以及对心壁组织的消融深度和厚度的确定。

[0067] 可省略步骤 201 到 203,即,导管末端 12 可已布置在期望的位置处,且能量可通过电能施加单元,特别是通过消融电极施加到对象,同时由电连接到电能施加单元的超声单元屏蔽元件所屏蔽的超声单元来超声感测对象。

[0068] 用于心律失常的已知导管消融术中的主要缺点是当损伤产生时,缺乏关于损伤质量的足够信息。治疗专家常常依靠其自己的专业知识来确定最佳消融参数,例如功率、温度和施加功率的持续时间。消融的最佳参数在很大程度上例如是由于例如局部心壁的厚度、通过血流的局部冷却、导管与心脏组织之间的接触等的患者内和患者间的差异。因此期望导管消融术,特别是 RF 导管的更充分的控制。上述感测装置可适于提供心脏组织中损伤发展的实时反馈,并可相对于在治疗部位处的心脏组织的厚度提供关于损伤的深度的实时信息。这可防止由于在导管消融术中的欠热和 / 或过热而引起的伤害和死亡。高频超声可用于监控在 M 型成像中的损伤边界的进展。

[0069] 如果 RF 消融与使用集成在 RF 消融导管的末端中的超声换能器的超声成像同时被执行,则 RF 信号到超声信号中的电容耦合可通常产生。RF 信号可干扰超声信号,使得组织反射在由被干扰的超声信号所产生的 M 型图像中几乎是不可见的,因为在超声信号中由 RF 信号的干扰引起的变化的振幅通常比通过由心脏组织反射的超声波所引起的超声信号的

振幅大得多。本发明的感测装置可适于包括在消融导管内的超声换能器和消融电极,使得 RF 干扰的影响被减小,而没有不利地影响超声信号。

[0070] RF 导管消融信号的频率可为大约 450kHz。优选于以大于 10MHz 的中心频率来执行实时超声损伤监控。例如,中心频率为大约 20MHz。然而,RF 信号发生器可产生高频谐波,其可明显影响在超声换能器的带宽内的用于实时损伤评估的超声信号。感测装置因此优选被改装,使得 RF 消融信号对超声信号的影响尽可能得小,且优选在超声信号噪声电平内。包括消融电极和超声换能器的相对应的导管可结合很多 RF 信号发生器来工作。此外,如果需要的话,数字滤波可用于将 RF 信号对超声信号的剩余影响从超声信号中过滤出来,而没有不利地影响 RF 消融术。

[0071] 感测装置可被改装为心脏消融监控导管,其可结合 RF 信号发生器来使用。然而,感测装置也可适于感测其它对象,例如人或动物的其它部分(例如另一器官或血管)或诸如管道的技术对象。而且,代替施加 RF 能量,电能施加单元也可适于将其它电能施加到对象。

[0072] 虽然在上面参照图 2 描述的实施例中,导管仅包括能量施加单元和超声单元,但导管还可包括另外的元件,例如另外的感测元件和 / 或另外的能量施加元件、冲洗元件等。

[0073] 根据附图、公开内容和所附权利要求的研究,本领域技术人员在实施所要求的发明时可理解和实现对所公开实施例的其它变形。

[0074] 在权利要求中,词语“包括”并不排除其它元件或步骤,且不定冠词“一(a)”或“一个(an)”并不排除多个。

[0075] 单个单元或设备可实现在权利要求中列举的数项功能。仅仅某些措施在相互不同的从属权利要求中被列举的事实并不表示这些措施的组合不能被有利地使用。

[0076] 由一个或数个单元或设备执行的确定(例如消融深度或心壁厚度的确定)可由任意其它数量的单元或设备来执行。例如,消融深度或心壁厚度的确定可由单个单元或由任意其它数量的不同单元来执行。根据上述感测方法进行的感测装置的确定和 / 或控制可实现为计算机程序的程序代码模块和 / 或专用硬件。

[0077] 计算机程序可存储 / 分布在适当的介质(例如,光学存储介质或固态介质)上,连同其它硬件一起或作为其它硬件的部分被提供,但也可以按其它形式来分布,例如经由互联网或其它有线或无线电信系统。

[0078] 在权利要求中的任何附图标记不应被解释为对范围的限制。

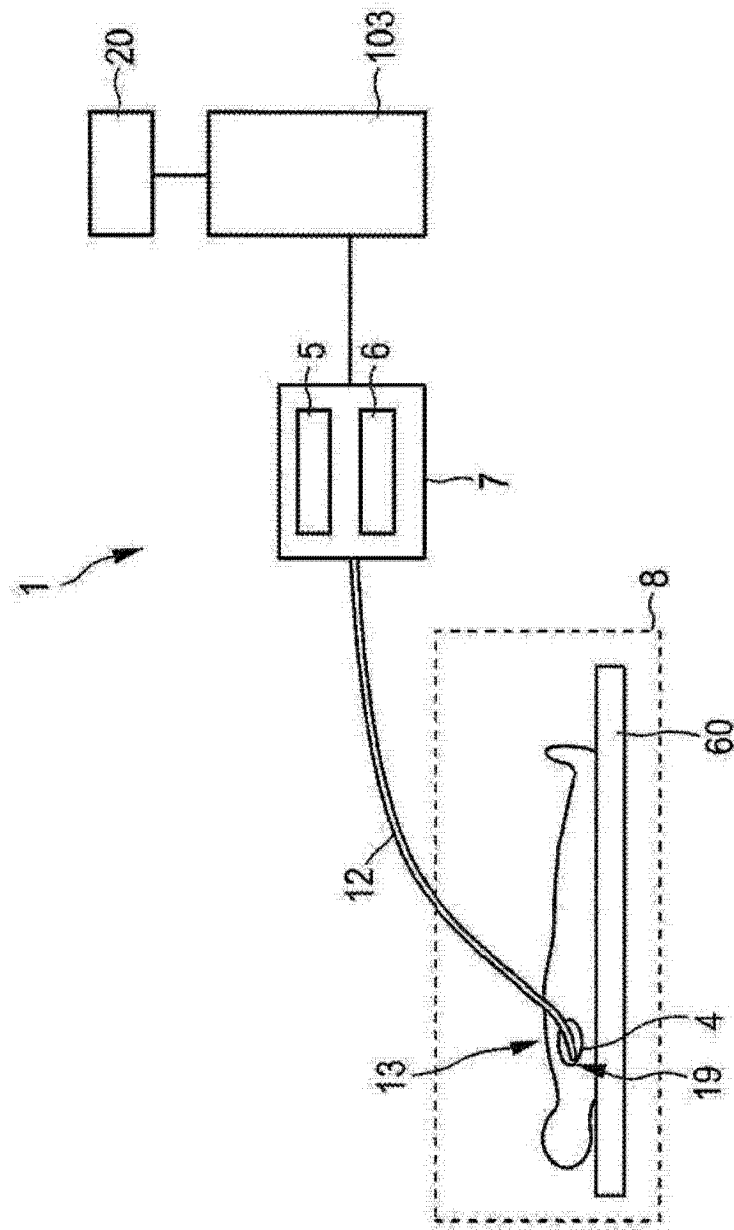


图 1

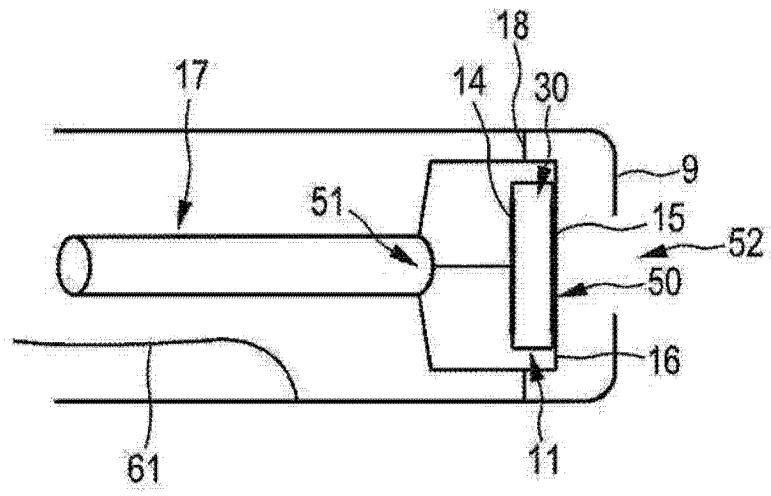


图 2

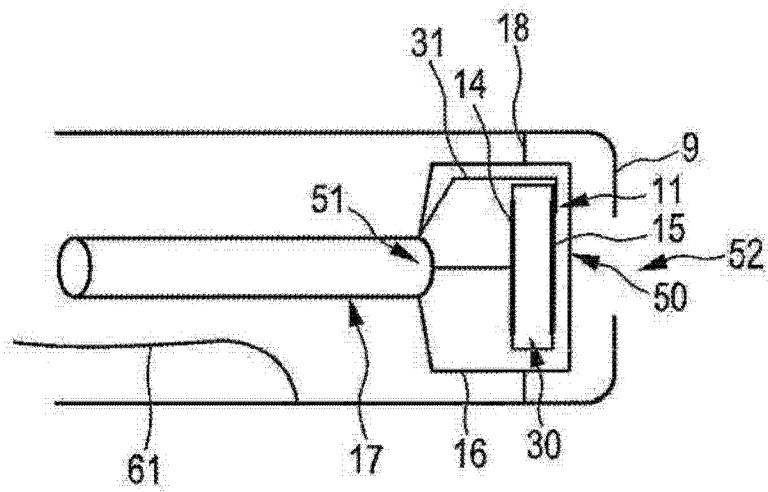


图 4

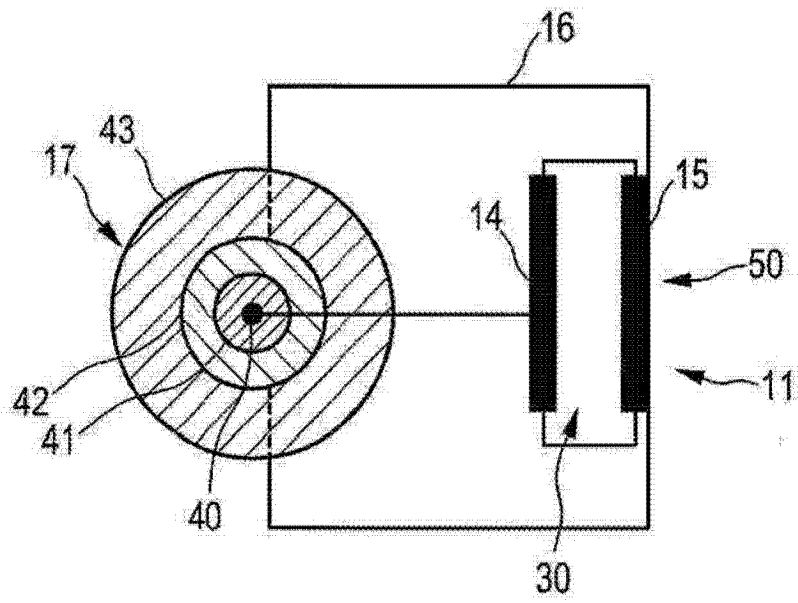


图 3

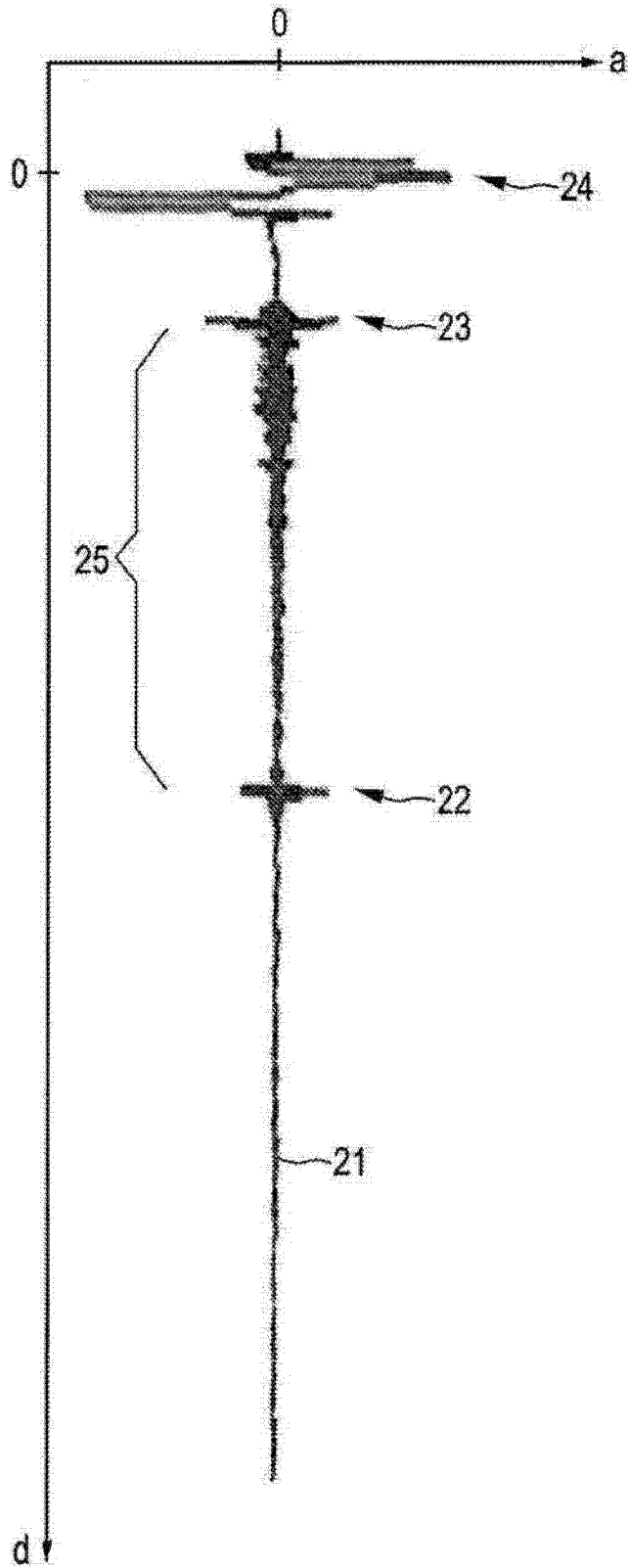


图 5

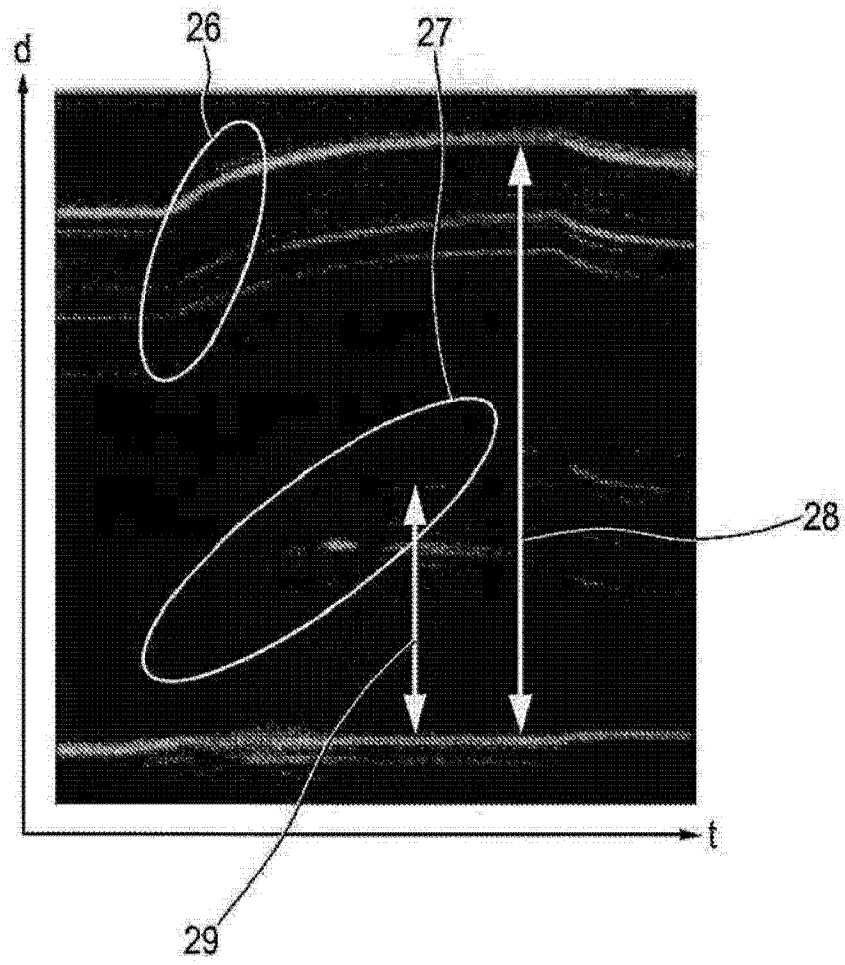


图 6

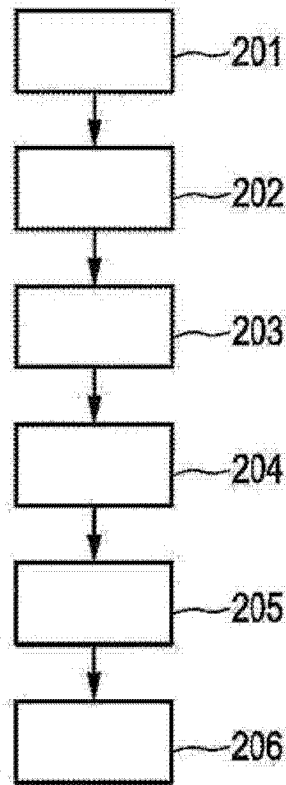


图 7

专利名称(译)	用于感测对象的感测装置		
公开(公告)号	CN103220983A	公开(公告)日	2013-07-24
申请号	CN201180055593.6	申请日	2011-11-03
[标]申请(专利权)人(译)	皇家飞利浦电子股份有限公司		
申请(专利权)人(译)	皇家飞利浦电子股份有限公司		
当前申请(专利权)人(译)	皇家飞利浦电子股份有限公司		
[标]发明人	FPM布德泽拉 N米哈伊洛维奇 AJJ拉德马克斯 CANM范德弗洛坦恩		
发明人	F·P·M·布德泽拉 N·米哈伊洛维奇 A·J·J·拉德马克斯 C·A·N·M·范德弗洛坦恩		
IPC分类号	A61B8/08 A61B8/12 A61B18/14		
CPC分类号	A61B8/5269 A61B8/4494 A61B8/085 A61B2018/00357 A61B18/1492 A61B5/7217 A61B8/12 A61B2018/00589 A61B8/445 A61B8/0858 A61B8/5284 A61B8/0883 A61B2562/182 A61B8/486 A61B5/ /6852 A61B2018/00577		
代理人(译)	韩宏 陈松涛		
优先权	2010191687 2010-11-18 EP 2011163796 2011-04-27 EP		
其他公开文献	CN103220983B		
外部链接	Espacenet SIPO		

摘要(译)

本发明涉及用于感测对象的感测装置。感测装置包括：用于超声感测对象(4)的超声单元(11)，用于将电能施加到对象(4)的电能施加单元(9)，以及用于电屏蔽超声单元(11)的超声单元屏蔽元件(16)，其中超声单元屏蔽元件(16)电连接到电能施加单元(9)。因为超声单元屏蔽元件电屏蔽超声单元，对象的超声感测受电能的施加，特别是可用于施加电能的RF信号到超声感测中的电容耦合较少地影响。通过将超声单元屏蔽元件电连接到电能施加单元来实现这个影响的进一步减小。

