



(12) 发明专利申请

(10) 申请公布号 CN 102894974 A

(43) 申请公布日 2013. 01. 30

(21) 申请号 201210393077. 0

(22) 申请日 2012. 10. 16

(71) 申请人 中国科学院电工研究所
地址 100190 北京市海淀区中关村北二条 6 号

(72) 发明人 刘国强 陆敏华 夏慧 李士强
李艳红 夏正武 王霜 黄欣

(74) 专利代理机构 北京科迪生专利代理有限责
任公司 11251

代理人 关玲

(51) Int. Cl.

A61B 5/053 (2006. 01)

A61B 8/00 (2006. 01)

G01N 27/04 (2006. 01)

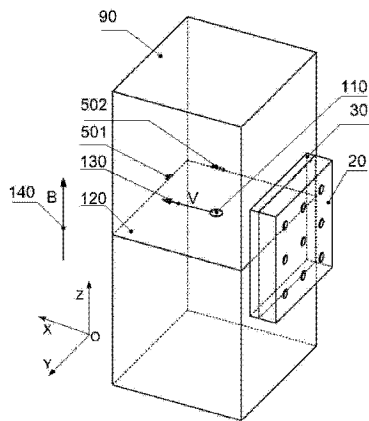
权利要求书 1 页 说明书 4 页 附图 2 页

(54) 发明名称

一种磁声电成像系统及成像方法

(57) 摘要

一种磁声电成像系统, 主要包括超声驱动激励源、超声探头阵列、控制系统、磁体系统、电极对或线圈、信号检测处理系统。通过控制系统使超声探头阵列处于发射或测量两种模式。磁声电成像系统的成像方法, 其特征在于采用声辐射力在生物组织内部产生聚焦区, 并采用超声回波技术测量聚焦区位置和质点振动速度。由于聚焦区面积小, 使得聚焦区内静磁场、质点振动速度和假想过程的电流密度可以近似为均匀值, 从而建立起测量电压与假想过程的电流密度的线性关系。



1. 一种磁声电成像系统,其特征在于,所述的磁声电成像系统包括超声驱动激励源(10)、超声探头阵列(20)、耦合剂(30)、磁体系统(40)、电极对或线圈(50)、信号检测处理系统(60)、图像重建系统(70)和控制系统(80);所述的超声驱动激励源(10)与超声探头阵列(20)连接,控制系统(80)与超声探头阵列(20)连接;电极对或线圈(50)、信号检测处理系统(60)、图像重建系统(70)依次顺序连接;所述的磁体系统(40)为永磁体或电磁体或超导磁体。

2. 一种应用权利要求1所述的磁声电成像系统的成像方法,其特征在于采用声辐射力在生物组织内部产生聚焦区,采用超声回波技术测量聚焦区位置和质点振动速度。

3. 根据权利要求2所述的成像方法,其特征在于所述的聚焦区面积小,使得聚焦区内静磁场、质点振动速度和假想过程的电流密度能够近似为均匀值,从而建立起测量电压与假想过程的电流密度的线性关系。

4. 根据权利要求2或3所述的成像方法,其特征在于超声驱动激励源(10)发射脉冲超声激励信号,所发射的激励信号发送至超声探头阵列(20);超声探头阵列(20)通过耦合剂(30)与生物体(90)接触;控制系统(80)控制超声探头阵列(20)发射聚焦超声,在生物体的组织内部的局部区域中激发声辐射力,引起所述生物体的组织内部局部区域断层面上的局部聚焦区质点振动;磁体系统(40)在所述的生物体组织局部区域断层面上产生均匀静磁场;所述的聚焦区质点振动速度和均匀静磁场方向垂直,质点振动速度和均匀静磁场二者共同作用引起聚焦区内产生洛伦兹力;由于洛伦兹力的作用,引起聚焦区电荷分离,产生库仑电场,在所述的断层面上产生电流分布;利用贴放在所述的断层面上的电极对或线圈(50)测量电压信号,通过信号检测处理系统(60)记录电压信号;超声探头阵列(20)通过控制系统(80)切换到测量模式,通过超声回波测量获得聚焦区的位置坐标以及质点振动速度,并通过信号检测处理系统(60)记录;利用测量到的电压信号、聚焦区位置信息、聚焦区质点振动速度,以及已知的静磁场信息,采用图像重建系统重建获得电导率图像。

一种磁声电成像系统及成像方法

技术领域

[0001] 本发明涉及一种医学成像方法及装置,特别涉及一种磁声电成像方法及装置。

背景技术

[0002] 传统的电阻抗成像的灵敏度和空间分辨率不高,为解决此问题,人们提出了各种新型成像方法。磁声电成像就是一种新型的具有良好应用前景的医学成像方法。其成像原理是将一束超声波注入成像体,成像体中的局部离子随超声波的传播而振动,振动的离子在静磁场的作用下受到洛伦兹力作用而引起电荷分离,进而在成像体内形成局部的电场,通过贴放在成像体上的接收电极或与成像体非接触的接收线圈检测电信号重构电阻抗图像。

[0003] 1997年, Han Wen 等人提出霍尔效应成像的概念,并给出一维模型,利用普通超声探头和薄铜片搭建的简单实验设备。在2007年, Y. Xu、S Haider 等人,在 Han Wen 概念提出的基础上,提出基于互易定理的磁声电成像,实验仍旧采用一维铜片样本,利用电极对进行测量,并根据互易定理推导出测量电压与声场和电磁场之间简单关系式,在系统的配置方面没有提及。

[0004] 上述成像方法在提高灵敏度和空间分辨率方面具有潜在的优势,但是目前尚停留在理论研究和离体实验系统的研究阶段。采用超声激励生物组织,成像的横向分辨率取决于焦斑的大小,而轴向分辨率取决于超声脉冲的脉宽大小。生物组织内部的质点振动速度无法作为已知量,只能假定生物组织声学特性均匀,并采用声场正问题数值模拟的方法获得生物体内不同位置的质点振动速度,这与实际情况有所偏离。

发明内容

[0005] 本发明的目的是克服现有技术的如上所述的缺点,提出的一种新的磁声电成像装置和方法。

[0006] 本发明的主要原理为:将两束频率接近的超声波聚焦注入生物组织,在生物组织一定深度内产生声辐射力,形成焦斑大小的聚焦区,聚焦区中局部离子随声波的传播而振动,振动频率为两束超声波的差频。振动的离子在有静磁场的情况下,会受到洛伦兹力的作用,引起电荷分离,产生库仑电场,利用贴放在生物体表面的电极对或非接触的线圈测量电压信号,并通过超声检测装置检测聚焦区位置和质点振动速度。这样,聚焦区位置和质点振动速度以及静磁场均为已知参数,避免了现有只能假定生物组织声学特性均匀的数值模拟方法的不足。进而利用互易定理建立测量电压信号与聚焦区电导率的非线性关系,重构电阻抗图像。本发明所述的成像方法,成像的横向分辨率和轴向分辨率均取决于焦斑的大小。

[0007] 本发明磁声电成像系统主要包括超声驱动激励源、超声探头阵列、控制系统、磁体系统、电极对或线圈,以及信号检测处理系统。超声驱动激励源和超声探头连接,控制系统和超声探头连接;电极对或线圈、信号检测处理系统、图像重建系统依次连接。通过控制系统使超声探头阵列处于发射或测量两种模式。

[0008] 本发明方法根据以下建立的电压信号与电导率的非线性关系,重建断层面的电导率图像。

[0009] 重建过程包括四个步骤:

[0010] 1、利用互易定理建立实际测量过程与假想过程物理量的对应关系

[0011] (1) 实际测量过程为:在超声激励和静磁场共同作用聚焦区中,质点振动速度为 V_{e_x} , 静磁场为 Be_z , 所述的静磁场由磁体系统产生,其对应的磁感应强度 B 是已知的,质点振动速度 V 是通过超声回波测定的。电极对或线圈测量到的电压信号为 U , e_x 和 e_z 分别为直角坐标系下 x 和 z 方向的单位矢量。

[0012] (2) 假想过程为:去除超声激励和静磁场,将实际测量过程中的电极对或线圈,改为注入电极或激励线圈,并通入单位电流,设此时在聚焦区的电流密度的 y 分量为 J , 聚焦区很小,则根据互易定理有:

$$[0013] \quad U = \int_s J e_y \cdot (V e_x \times B e_z) ds \quad (1)$$

[0014] 上式中, e_y 为直角坐标系下 y 方向的单位矢量。

[0015] 2、根据测得的电压 U 重建超声激励和静磁场共同作用聚焦区内假想过程的电流密度的 y 分量;

[0016] 实际上超声激励和静磁场共同作用聚焦区面积 S 很小,可以假定所述的聚焦区内质点振动速度、静磁场、电流密度均匀,则根据公式(1),有:

$$[0017] \quad J = \left| \frac{U}{VBS} \right| \quad (2)$$

[0018] 公式(2)中 $||$ 表示绝对值, J 表示电流密度 y 分量分布, V 为质点振动速度。

[0019] 3、通过控制系统控制超声探头阵列依次扫描移动所述的聚焦区的位置,重复步骤1和步骤2,直到所有聚焦区覆盖整个断层面,从而获得断层面内假想过程的电流密度 y 分量分布 J 。

[0020] 4、根据断层面内假想过程的电流密度 y 分量分布 J 重建电导率分布。

[0021] (1) 给定断层面内所有所述聚集区内的电导率初值 σ , 通常选择电导率初值为 $1s/m$, 求解电位 u 满足的方程 $\nabla \cdot (\sigma \nabla u) = \delta(r - r_a) - \delta(r - r_b)$, 获得断层面内电位分布, 进一步, 利用 $J_c = -\sigma \hat{\partial} u / \partial y$, 计算电流密度 y 分量。这里 δ 为狄拉克函数, r 为断层面内任意位置坐标, r_a 和 r_b 分别为电极对的位置坐标。

[0022] (2) 对目标函数 $||J - J_c||_2$ 极小化, 迭代获得电导率分布。这里 $|| \cdot ||_2$ 为二范数。

[0023] 本发明磁声电成像系统的工作过程如下:

[0024] 所述的超声驱动激励源发射脉冲超声激励信号, 所发射的激励信号通过超声驱动电缆发送至超声探头阵列。超声探头阵列通过耦合剂与生物体接触。通过控制系统控制超声探头阵列发射聚焦超声, 在生物体的组织内部一定深度的局部区域中激发声辐射力, 引起生物体组织局部区域断层面内的局部聚焦区质点振动。磁体系统在所述的生物体组织局部区域断层面产生均匀静磁场, 这里静磁场的大小是确定的也是已知的。聚焦区质点振动速度和均匀静磁场方向垂直, 质点振动速度和均匀静磁场二者共同作用引起聚焦区内产生洛伦兹力。由于洛伦兹力的作用, 引起聚焦区电荷分离, 产生库仑电场, 在所述的断层面内产生电流分布。利用贴在所述的断层面上的电极对或线圈测量电压信号, 通过信号检测处理系统记录电压信号。超声探头阵列通过控制系统切换到测量模式, 通过超声回波测量

获得聚焦区的位置坐标以及质点振动速度,并通过信号检测处理系统记录。利用测量到的电压信号、聚焦区位置信息、聚焦区质点振动速度,以及已知的静磁场信息,采用图像重建系统重建获得电导率图像。

[0025] 本发明的主要激励装置为超声探头阵列和静磁场,而检测装置为电极对或线圈、超声探头阵列。静磁场技术和超声波激励检测技术皆为医学领域传统技术,易于实现。这种磁声电成像方法综合了超声成像和电成像技术的优点,有广泛的应用前景和潜在的应用价值。

附图说明

[0026] 图 1 本发明装置结构示意图;

[0027] 图 2 本发明磁声电成像系统装置在采用电极对检测过程中与生物体相对位置关系图;

[0028] 图 3 本发明磁声电成像系统装置在采用线圈检测过程中与生物体相对位置关系图。

[0029] 图中:10 超声驱动激励源,20 超声探头阵列,30 耦合剂,40 磁体系统,50 电极对或线圈,60 信号检测处理系统,70 图像重建系统,80 控制系统,90 生物体,501 和 502 一对电极,503 线圈,110 声辐射力聚焦区,110 断层,130 聚焦区质点振动速度,140 磁体系统 40 产生的静磁场。

具体实施方式

[0030] 以下结合附图和具体实施方式进一步说明本发明。

[0031] 如图 1 所示,本发明磁声电成像系统主要包括超声驱动激励源 10、超声探头阵列 20,耦合剂 30,磁体系统 40,电极对或线圈 50,信号检测处理系统 60,图像重建系统 70,控制系统 80。另外还包括生物体 90。

[0032] 超声驱动激励源 10 与超声探头阵列 20 连接,控制系统 80 与超声探头阵列 20 连接,电极对或线圈 50、信号检测处理系统 60、图像重建系统 70 依次连接。磁体系统 40 可以采用永磁体、电磁体或超导磁体实现。

[0033] 本发明磁声电成像系统装置采用电极对检测过程中与生物体相对位置关系如图 2 所示。超声探头阵列 20 通过耦合剂 30 和生物体 90 的某一部位接触,120 为所述生物体 90 某一部位的断层,110 为断层内的声辐射力聚焦区,130 为聚焦区质点振动速度。磁体系统 40 在断层 120 处产生均匀静磁场 140。电极对 501 和 502 贴放在生物体的断层 120 的外边界上,离开耦合剂 30 的任意位置,两个电极 501 和 502 之间的距离任意。

[0034] 本发明磁声电成像系统装置采用线圈检测过程中与生物体相对位置关系如图 3 所示。除了不采用电极对 501 和 502 外,其他部件之间的位置关系与图 2 所示的采用电极对检测过程中与生物体相对位置关系的本发明装置相同。线圈非接触地位于生物体的断层 120 的外边界的外侧,离开耦合剂 30 的任意位置。

[0035] 本发明工作过程如下:

[0036] 所述的超声驱动激励源 10 发射脉冲超声激励信号,所述的激励信号通过超声驱动电缆发送至超声探头阵列 20。超声探头阵列 20 通过耦合剂 30 与生物体 90 接触,控制

系统 80 控制超声阵列探头发射聚焦超声,在生物组织内部一定深度的局部区域中激发声辐射力,引起断层 120 内的局部聚焦区 110 质点振动,质点振动速度为 130。磁体系统 40 在断层 120 处产生均匀静磁场 140,质点振动速度 130 和均匀静磁场 140 方向垂直。由质点振动速度 130 和均匀静磁场 140 共同作用引起聚焦区 110 内产生洛伦兹力,由于洛伦兹力的作用,引起聚焦区电荷分离,产生库仑电场,在断层内产生电流分布。如图 2 所示利用贴在断层 120 上的电极对 501 和 502 测量电压信号,或者如图 3 所示利用断层 120 外的非接触线圈 503 测量电压信号,通过信号检测处理系统 60 记录电压信号。通过控制系统 80,超声探头阵列 20 切换到测量模式,通过回波测量获得聚焦区 110 的位置坐标以及质点振动速度 130,并通过信号检测处理系统 60 记录。利用测量到的电压信号、聚焦区位置信息、聚焦区质点振动速度 130,采用图像重建系统 70 重建获得电导率图像。

[0037] 重建断层面的电导率图像的步骤如下:

[0038] 重建过程包括四个步骤:

[0039] 1、利用互易定理建立实际测量过程与假想过程物理量的对应关系;

[0040] (1)实际测量过程为:在超声激励和静磁场共同作用的聚焦区 110 中,质点振动速度 130 为 V_{e_x} ,静磁场为 Be_z ,所述的均匀静磁场由磁体系统 40 产生,其对应的磁感应强度 B 是已知的,质点振动速度 V 是通过超声回波测定的。电极对 501 和 502 或线圈 503 测量到的电压信号为 U , e_x 和 e_z 分别为直角坐标系下 x 和 z 方向的单位矢量。

[0041] (2)假想过程为:去除超声激励和静磁场,将实际测量过程中的电极对或线圈改为注入电极或激励线圈,并通入单位电流,设此时在聚焦区的电流密度的 y 分量为 J ,聚焦区很小,则根据互易定理有:

$$[0042] \quad U = \int_s J e_y \cdot (V e_x \times B e_z) ds \quad (1)$$

[0043] 上式中, e_y 为直角坐标系下 y 方向的单位矢量。

[0044] 2、根据测得的电压 U 重建超声激励和静磁场共同作用聚焦区内假想过程的电流密度的 y 分量;

[0045] 实际上超声激励和静磁场共同作用聚焦区面积 S 很小,可以假定所述的聚焦区内质点振动速度、静磁场、电流密度均匀,则根据公式(1),有:

$$[0046] \quad J = \left| \frac{U}{VBS} \right| \quad (2)$$

[0047] 公式(2)中 $||$ 表示绝对值。

[0048] 3、通过控制系统控制超声探头阵列依次扫描移动所述的聚焦区的位置,重复步骤 1 和步骤 2,直到所有聚焦区覆盖整个断层,从而获得断层内假想过程的电流密度 y 分量分布 J 。

[0049] 4、根据断层内假想过程的电流密度 y 分量分布 J 重建电导率分布;

[0050] (1)给定断层内所有所述聚集区内的电导率初值 σ ,通常选择电导率初值为 $1s/m$,求解电位 u 满足的方程 $\nabla \cdot (\sigma \nabla u) = \delta(r - r_a) - \delta(r - r_b)$,获得断层内电位分布,进一步,利用 $J_c = -\sigma \partial u / \partial y$,计算电流密度 y 分量。这里 δ 为狄拉克函数, r 为断层内任意位置坐标, r_a 和 r_b 分别为电极对的位置坐标。

[0051] (2)对目标函数 $||J - J_c||_2$ 极小化,迭代获得电导率分布。这里 $|| \cdot ||_2$ 为二范数。

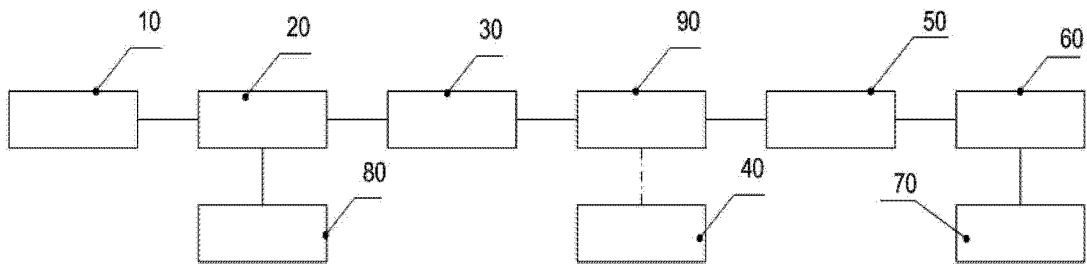


图 1

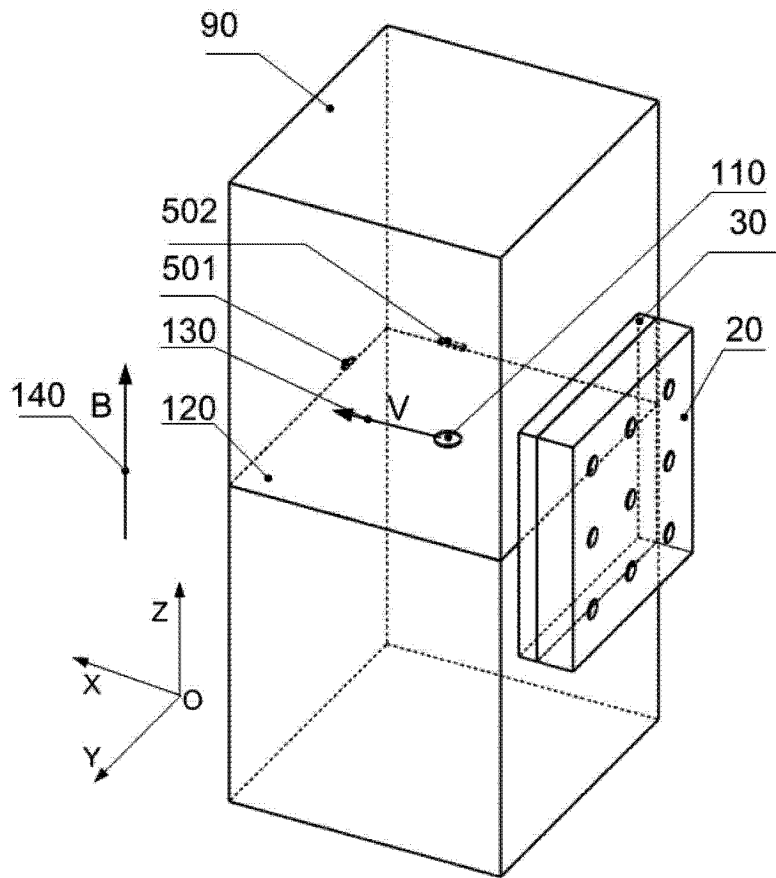


图 2

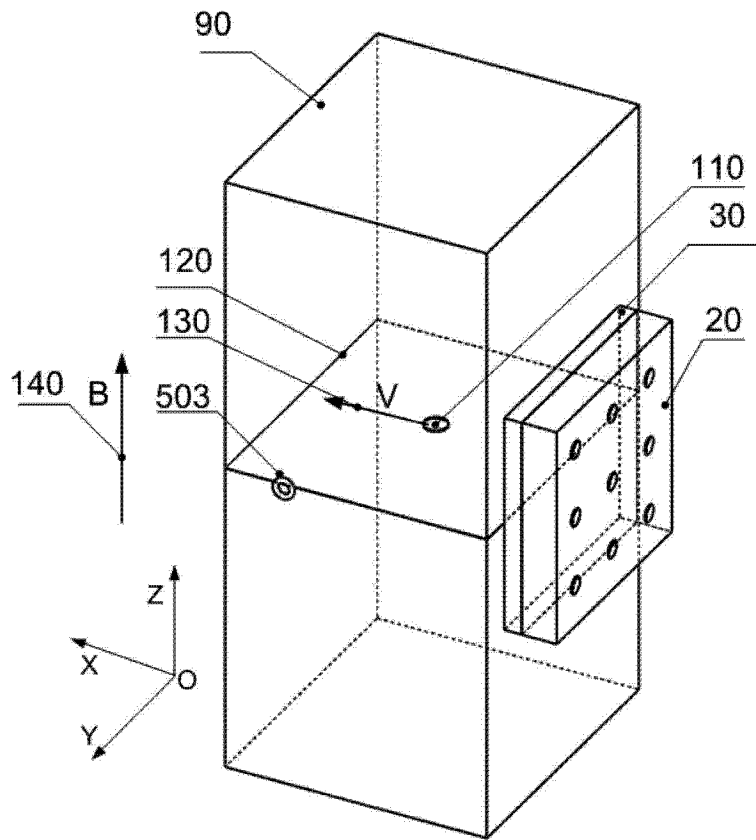


图 3

专利名称(译)	一种磁声电成像系统及成像方法		
公开(公告)号	CN102894974A	公开(公告)日	2013-01-30
申请号	CN201210393077.0	申请日	2012-10-16
[标]申请(专利权)人(译)	中国科学院电工研究所		
申请(专利权)人(译)	中国科学院电工研究所		
当前申请(专利权)人(译)	中国科学院电工研究所		
[标]发明人	刘国强 陆敏华 夏慧 李士强 李艳红 夏正武 王霜 黄欣		
发明人	刘国强 陆敏华 夏慧 李士强 李艳红 夏正武 王霜 黄欣		
IPC分类号	A61B5/053 A61B8/00 G01N27/04		
代理人(译)	关玲		
其他公开文献	CN102894974B		
外部链接	Espacenet SIPO		

摘要(译)

一种磁声电成像系统，主要包括超声驱动激励源、超声探头阵列、控制系统、磁体系统、电极对或线圈、信号检测处理系统。通过控制系统使超声探头阵列处于发射或测量两种模式。磁声电成像系统的成像方法，其特征在于采用声辐射力在生物组织内部产生聚焦区，并采用超声回波技术测量聚焦区位置和质点振动速度。由于聚焦区面积小，使得聚焦区内静磁场、质点振动速度和假想过程的电流密度可以近似为均匀值，从而建立起测量电压与假想过程的电流密度的线性关系。

