



(12) 发明专利申请

(10) 申请公布号 CN 102497820 A

(43) 申请公布日 2012. 06. 13

(21) 申请号 201080038815. 9

代理人 王英 刘炳胜

(22) 申请日 2010. 08. 27

(51) Int. Cl.

(30) 优先权数据

A61B 8/00 (2006. 01)

61/239, 497 2009. 09. 03 US

G01S 15/89 (2006. 01)

(85) PCT申请进入国家阶段日

2012. 03. 01

(86) PCT申请的申请数据

PCT/IB2010/053858 2010. 08. 27

(87) PCT申请的公布数据

W02011/027270 EN 2011. 03. 10

(71) 申请人 皇家飞利浦电子股份有限公司

地址 荷兰艾恩德霍芬

(72) 发明人 A·L·鲁滨逊

(74) 专利代理机构 永新专利商标代理有限公司

72002

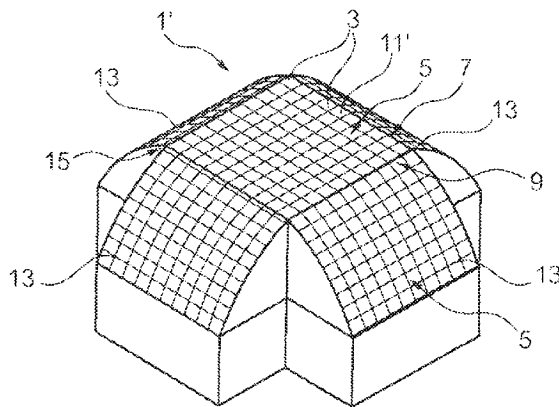
权利要求书 2 页 说明书 9 页 附图 4 页

(54) 发明名称

具有大视场的超声探头以及制造这种超声探头的方法

(57) 摘要

提出了一种用于超声探头的超声换能器矩阵阵列,其沿方位角方向和仰角方向两者均具有大视场。所述超声换能器矩阵阵列(1')包括每者都具有超声换能器元件(3)的2维矩阵阵列(5)的中央区域(11')和至少三个分支区域(13)。所述中央区域包括至少三条边(15),相应的分支区域从所述边延伸。使每个分支区域(13)围绕与相应分支区域(13)从其延伸的所述中央区域(11)的边(15)平行的轴弯曲。可以采用包括这样的超声换能器区的超声探头近似理想的具有球状视场的矩阵阵列,其中,所述超声换能器区具有利用公共的优选为平中央区域互连的分支区域。



1. 一种用于超声探头的超声换能器矩阵阵列 (1), 其包括总体超声换能器区, 所述总体超声换能器区包括:

包括超声换能器元件 (3) 的矩阵阵列 (5) 的中央区域 (11), 其中, 所述中央区域 (11) 具有至少三条边 (15), 以及

至少三个分支区域 (13), 每个分支区域都包括超声换能器元件 (3) 的矩阵阵列 (5), 其中, 每个分支区域 (13) 从所述中央区域 (11) 的所述边 (15) 中的一条延伸, 并且其中, 每个分支区域 (13) 围绕与相应分支区域 (13) 从其延伸的所述中央区域 (11) 的边 (15) 平行的轴弯曲。

2. 根据权利要求 1 所述的超声换能器矩阵阵列, 其中, 所述中央区域 (11') 是平的。

3. 根据权利要求 1 或 2 所述的超声换能器矩阵阵列, 其中, 所述中央区域 (11) 和所述分支区域 (13) 一起形成交叉形状, 所述交叉形状包括具有 A 行、B 列超声换能器元件 (3) 的矩阵的矩形中央区域 (11), 和每个都具有 A 行、C 列超声换能器元件 (3) 的矩阵的两个分支区域 (13), 以及每个都具有 D 行、B 列超声换能器元件 (3) 的矩阵的两个分支区域 (13)。

4. 根据权利要求 1 到 3 中的一项所述的超声换能器矩阵阵列, 其中, 按照相控阵列间距布置所述中央区域 (11) 和 / 或所述分支区域 (13) 的换能器元件 (3) 的矩阵阵列的至少一部分。

5. 根据权利要求 1 到 4 中的一项所述的超声换能器矩阵阵列, 其中, 沿两个主方向按照相控阵列间距布置所述中央区域 (11) 的换能器元件 (3) 的矩阵阵列, 并且其中, 仅在平行于所述相应分支区域 (13) 从其延伸的边 (15) 的主方向上按照相控阵列间距布置所述分支区域 (13) 中的每个的换能器元件的矩阵阵列。

6. 根据权利要求 1 到 5 中的一项所述的超声换能器矩阵阵列, 其中, 为超声换能器元件 (3) 提供能弯折的衬底 (31)。

7. 根据权利要求 1 到 6 中的一项所述的超声换能器矩阵阵列, 其中, 所述超声换能器元件 (3) 中的每个都具有相关联的控制电路 (37)。

8. 根据权利要求 7 所述的超声换能器矩阵阵列, 其中, 将相关联的控制电路 (37) 集成在公共衬底 (31) 中。

9. 根据权利要求 8 所述的超声换能器矩阵阵列, 其中, 所述超声换能器元件 (3) 中的每个都包括能够被激励出超声振动的层布置 (35), 并且为所述超声换能器元件 (3) 中的每个提供包含在衬底 (31) 中的控制电路 (37), 其中, 通过倒装芯片技术使所述层布置 (35) 机械地附接到所述衬底 (31)。

10. 根据权利要求 1 到 9 中的一项所述的超声换能器矩阵阵列, 其中, 所述总体超声换能器区包括:

一个超声换能器矩阵阵列铺片 (21), 其包括所述中央区域 (11) 以及布置在所述中央区域 (11) 的对边处的所述分支区域 (13) 中的两个, 以及

包括另外的分支区域 (13) 的至少一个超声换能器矩阵阵列铺片 (23)。

11. 根据权利要求 1 到 9 中的一项所述的超声换能器矩阵阵列, 其中, 所述总体超声换能器区包括至少三个相同的超声换能器矩阵阵列铺片 (25)。

12. 一种制造超声探头 (1) 的超声换能器矩阵阵列的方法, 包括:

- 提供总体超声换能器区, 其包括:

包括超声换能器元件 (3) 的矩阵阵列 (5) 的中央区域 (11),
其中,所述中央区域 (11) 具有至少三条边 (15),以及
至少三个分支区域 (13),每个分支区域都包括超声换能器元件 (3) 的矩阵阵列 (5),其中,每个分支区域 (13) 从所述中央区域 (11) 的所述边 (15) 中的一条延伸;

- 按照围绕与相应分支区域 (13) 从其延伸的所述中央区域 (11) 的边 (15) 平行的轴的弯曲构造布置每个分支区域 (13)。

13. 根据权利要求 12 所述的方法,其中,按照平构造布置所述中央区域。

14. 根据权利要求 12 或 13 所述的方法,其中,所述超声换能器元件 (3) 中的每个都包括能够被激励出超声振动的层布置 (35),并且为所述超声换能器元件 (3) 中的每个提供包含在衬底 (31) 中的控制电路 (37),其中,通过倒装芯片技术使所述层布置 (35) 机械地附接到所述衬底 (31)。

具有大视场的超声探头以及制造这种超声探头的方法

技术领域

[0001] 本发明涉及一种超声探头,其由于超声换能器阵列元件的特殊几何布置而具有大的视场。此外,本发明还涉及一种制造超声探头的方法。

背景技术

[0002] 在医学超声应用中,超声换能器一般用于在超声成像过程中发射和接收超声波或声波。

[0003] 将患者体内能够以充分高的图像质量和充分低的伪影水平获得图像的区域称为视场。换能器的视场取决于若干因素,其中有换能器阵列元件尺寸、换能器阵列孔径(aperture)和换能器阵列几何结构。

[0004] 市面上可获得的许多换能器包括超声换能器元件的 1D 阵列。每个元件都是分离的、名义上独立的换能器,其既用于向患者的身体内发射超声能量,又用于接收来自体内结构的回波。医学超声通常工作在 1-20MHz 的频率范围内,该频率范围是提供与人体内结构相适应的成像细节所必需的。也可以针对特殊的应用使用更低和更高的频率。

[0005] 1D 阵列中的每个元件通常是矩形的,其沿某一方向(通常称为方位角(azimuth)方向)具有窄跨度,沿正交方向(通常称为仰角(elevation)方向)具有较长跨度,并且沿与另两个方向正交的方向(通常称为射程方向)具有厚度。换能器元件的尺寸,即,其沿方位角方向的宽度和沿仰角方向的长度,可以确定其在给定频率上的允许角。这一允许角可以是元件接收对超声信号起到构建作用的足够能量时所处的角度。允许角一般随着元件宽度的提高而下降。此外,允许角还是频率的函数;对于给定宽度而言,允许角一般随着频率的提高而降低。

[0006] 尽管 1D 换能器阵列通常通过在换能器阵列的面上放置圆柱形声学透镜来将超声能量沿仰角方向聚焦到固定聚焦区域,但通常也可以按照两种基本格式:“扇形扫描”或“线性扫描”中的一种沿方位角方向对感兴趣区域进行扫描。

[0007] 对于扇形扫描,视场可以是以阵列的面的中心为其圆心的圆的一部分。对于扇形扫描格式,可以使超声射束从阵列的中心沿径向转向(steer),并且每条相继射束的角度都可以是不同的。向发射和接收信号应用的延迟可以确定转向角和聚焦两者。通常将使用扇形扫描格式的换能器称为扇形阵列或相控阵列。这样的换能器可以具有宽度级为 $\lambda/2$ 的元件,其中,可以将 λ 定义为换能器工作的频带的中心频率处的声学波长。典型的相控阵列提供具有 90° 的扇区宽度的视场。

[0008] 或者,对于线性扫描格式,每条射束都可以垂直于阵列的面,并且可以将射束的位置沿阵列面横向平移,以扫出矩形视场。在这种情况下,射束可以不转向,而仅被聚焦。向发射和接收信号应用的延迟确定聚焦的位置。使用线性扫描格式的换能器通常被称为线性阵列,并且其可以具有宽度级为 λ 的元件。矩形视场的宽度与换能器的方位角长度通常是相同的。

[0009] 也可能构建弯曲的阵列,并且其提供弯曲的视场。这些换能器通常以线性扫描格

式工作,即,利用垂直于阵列的面投射的超声射束工作。通过使超声射束沿弯曲表面平移而不是通过使其转向,由此可以提供视场中的曲率。有时将按照线性扫描模式工作的弯曲换能器阵列称为“弯曲线性阵列”(CLA)。弯曲线性阵列可以提供比平线性阵列更大的视场,同时避免与使声学射束转向相关的对图像质量的损害。其也有可能具有大于通常可以由扇形阵列获得的 90° 扇区的弯曲视场。

[0010] 应当指出的是,对于平线性阵列和弯曲线性阵列二者而言,都能够将所使用的超声射束转向。然而,由于与相控阵列相比,线性阵列沿方位角方向具有更宽的元件,因而不能够像相控阵列那样使超声射束转向。因此,平线性阵列可以利用转向对视场的有角度的边缘成像,由此获得不规则四边形的视场。

[0011] “射束形成”可以指将阵列元件发射和接收的信号组合成表示从视场中的单个点接收的超声信号的和的过程。一般而言,对于1D换能器而言,将每个换能器元件连接至超声系统中分离的“信道”,其中,信道可以包括发射器、接收器以及用于控制发射的和接收的信号的定时的延迟电路。可以控制时间,以在发射时聚焦超声能量,以及合成(synthesize)所接收到的信号的聚焦。向每个信道应用的延迟可以使得在靶标处同时接收由阵列元件中的每个发射的声学信号。所述延迟可以是超声传播时间的差,例如,其由声速和每个元件距靶标的距离确定。

[0012] 由于组合了阵列几何结构、系统射束形成器提供的沿方位角的转向和/或聚焦、以及由固定透镜提供的沿仰角的聚焦,1D阵列通常对“平面”的部分成像,亦即,不存在沿仰角方向对声学射束的转向或受控的可变聚焦。

[0013] 鉴于1D换能器阵列具有跨越阵列的整个仰角尺度的超声换能器元件,因而也可以将2D阵列或矩阵阵列划分成沿仰角方向的元件。当为每个元件提供其自身的超声射束形成电子装置,从而使应用到其信号上的延迟可以不同于其相邻元件的延迟时,可以获得沿仰角方向以及沿方位角方向转向、平移和聚焦的可能性。使超声射束沿仰角方向转向和/或平移的能力可以实现对空间体积的成像,而不是仅在平面内成像。

[0014] 也可以将提供给矩阵阵列中的每个超声换能器元件的射束形成电子装置称为“微射束形成器”。可以划分整个超声系统的射束形成功能,从而使其部分发生在微射束形成器内,而其余发生在总体控制系统内。例如,换能器元件可以包括压电层布置,利用电极与之接触,从而能够通过施加适当的电压来激励换能器元件,以发射超声振动。可以使用与超声换能器元件中的每个的压电层布置相关联的控制电路来施加和控制所述电压。相应地,可以为超声换能器元件中的每个提供其自身的包括发射器、接收器和延迟电路的“微信道”。这可以允许将来自毗邻元件组的信号组合到一起,以驱动单个系统信道;微射束形成器必须仅提供相对小的延迟量,以解决其与其所在的组中的其他元件之间的差异。

[0015] 对于1D阵列,可以从2维矩阵阵列获得的视场可能取决于阵列几何结构及其元件所能够支持的扫描格式。如果阵列元件沿方位角方向和仰角方向两者都充分小,那么可以将声学射束沿这两个方向转向。阵列元件越大,所允许的转向可能越小。阵列元件未必是方形的;例如,可以使用沿方位角方向具有 λ 元件和沿仰角方向具有 $\lambda/2$ 元件的矩阵阵列,并且可以使其沿方位角方向以线性扫描格式工作,而沿仰角方向以扇形扫描格式工作。

[0016] 然而,超声换能器的矩阵阵列可能具有与其视场相关的局限。可以通过提高孔径的尺寸以使预期的视场落在矩阵阵列的转向范围之内,由此在某种程度上解决视场的限

制。然而,能够对此方案加以利用的程度可能存在限制,尤其是对于腔内超声换能器而言,在这样的换能器中,不存在提高换能器尺寸的选项。也可能通过降低阵列元件的尺寸来增大转向。然而,就矩阵阵列而言,这也可能降低可用于微信道电子装置的面积的量,所述微信道电子装置必须匹配到与换能器元件中的每个相关联的空间中,因而对于可以将换能器元件制作得小到何种程度存在限制。

[0017] 为了提供比利用平(扇形)阵列可能得到的更大的视场,可以使用弯曲矩阵阵列。在这样的弯曲矩阵阵列中,可以将超声换能器元件布置到弯曲表面上。弯曲矩阵阵列的另一优点在于,可以利用比实现大转向角所需的较小相控阵列元件更少并且更大的换能器元件实现更大的视场。

[0018] 然而,已经观察到,超声换能器元件的弯曲矩阵阵列还可能存在视场以及图像质量方面的限制。

发明内容

[0019] 相应地,可能需要一种经改进的用于超声探头的超声换能器矩阵阵列,其可以克服现有的弯曲矩阵阵列的某些视场和图像质量上的限制,尤其是对于不存在通过提高孔径尺寸或者由元件尺寸降低而得到的更大的转向来实现更大的视场的选项的情况而言。

[0020] 已经发现,理想的弯曲矩阵换能器阵列可以具有表面沿两个方向弯曲的类球体形状。然而,现有的阵列制造技术可能无法实现这样的复合表面弯曲的曲率。尽管可以沿一个方向,即围绕一个弯曲轴弯曲/弯折以形成圆柱形表面的弯曲矩阵阵列可能是易于制造的,然而制备具有充分大的总体面积,并且可以沿两个方向弯曲,从而形成复杂弯曲表面的超声换能器则很困难,或者是不可能的。

[0021] 本发明的基础构思是通过近似法对超声换能器的复杂表面,例如,类球体表面进行近似,所述近似法使用每者都包括超声换能器元件的矩阵阵列的不同区域,并从这些区域组合总体超声换能器区。其中,所述区域中的至少一些可以围绕特定的弯曲轴弯曲,而其他区域则可能不被弯曲,即,可以是平的,或者可以仅被轻微弯曲。特别地,一种可能有利的做法是提供对互连相邻的充分弯曲区域的平的或者仅稍微弯曲的区域。

[0022] 根据本发明的第一方面,提出了一种用于超声探头的超声换能器矩阵阵列,其具有包括中央区域和至少三个分支区域的总体超声换能器区。所述中央区域和分支区域每者都包括超声换能器元件的矩阵阵列。其中,所述中央区域至少具有三条边,并且所述分支区域中的每者从所述中央区域的这些边中的一条延伸。此外,使每个分支区域围绕与所述分支区域从其延伸的中央区域的相应边平行的轴弯曲或弯折。

[0023] 相应地,总体超声换能器区可以是中央区域和多个分支区域的组合。所述总体超声换能器区可以覆盖连续表面,其中分支区域直接毗连中央区域。换言之,分支区域可以通过在其间插入的中央区域互连。

[0024] 中央区域和分支区域中包括的矩阵阵列中的每个都包括多个超声换能器元件,所述元件分布在相应区域的2D区上。例如,可以按照行和列布置超声换能器元件,其中,每个区域都包括多个行和多个列。

[0025] 例如,包括中央区域和分支区域的总体超声换能器区可以形成交叉形状。其中,所述中央可以是矩形的,其具有A行、B列超声换能器元件的矩阵。例如,在相对边处毗连中

央区域的两个分支区域可以包括 A 行、C 列超声换能器元件的矩阵,而毗连所述中央区域的其余相对边的另外两个分支区域则可以包括 D 行、B 列超声换能器元件的矩阵。换言之,所述总体交叉状超声换能器区可以包括四个分支区域和插入的中央区域,其中,中央区域的尺寸与毗连的分支区域的相应宽度相关。A、B、C 和 D 的各种比值都是可能的。例如,所述中央区域可以是矩形的 ($A \neq B$) 或者是方形的 ($A = B$)。此外,所述分支区域可以具有等同的尺寸 ($C = D$),或者可以在其长度上存在差异 ($C \neq D$)。

[0026] 有利地,所述中央区域是平的。尽管所述分支区域每者都可以围绕与中央区域的毗邻边平行的轴发生弯曲,并且因此可以表示沿不同方向取向的柱面,然而优选提供不具有任何曲率的中央区域,由此有可能免除对互连毗邻分支区域的中央区域的复杂空间曲率的要求。可以使分支区域中的每个相对于包括所述平中央区域的平面朝向同一侧弯曲。

[0027] 可能优选的是,以一定的相控阵列间距布置所述中央区域和 / 或分支区域的换能器元件的矩阵阵列的至少一部分。这样的相控阵列间距布置可以允许超声换能器在扇形扫描模式下工作,在该模式下,可以使所发射的超声射束转向。借助这样的转向,例如,可以利用平移和转向的组合来顺应非柱形和 / 或非球形的几何结构,从而通过适当的射束形成来补偿所述中央区域和 / 或分支区域与理想柱形或球形的偏差。

[0028] 例如,可以沿两个正交主要方向按照一定的相控阵列间距布置中央区域中的换能器元件的矩阵阵列,然而可以仅沿与相应分支区域从其延伸的边平行的方向按照一定的相控阵列间距布置分支区域中的每个的换能器元件的矩阵阵列。换言之,中央区域中的换能器元件在长度和宽度两者上都可以具有 $\lambda/2$ 的尺寸。分支区域中的换能器元件可以沿宽度方向,即,平行于毗连中央区域的边的方向具有 $\lambda/2$ 的尺寸,而沿垂直于毗连中央区域的边的长度方向则具有另一尺寸,诸如,例如, λ 尺寸。

[0029] 尽管在这样的方案中,中央区域和分支区域可能需要不同的换能器元件尺寸设计,然而可以使换能器元件和控制换能器元件中的每个的相应的控制元件的总数量最小化。

[0030] 有利地,可以将超声元件布置在可弯折的衬底上,并且可以为超声元件中的每个提供相关联的起着微射束形成器的作用的控制电路,所述控制电路优选集成在公共衬底当中。例如,所述可弯折的衬底可以是薄的硅衬底,其厚度允许充分弯折所述衬底连同与之创建到一起的超声换能器元件。这样的厚度可以例如低于 $100 \mu\text{m}$,优选低于 $50 \mu\text{m}$ 。在这样的硅衬底中,可以集成用于控制至换能器元件的信号的电路。

[0031] 如上所述,所述超声换能器元件可以包括层布置,可以对其激励,以生成超声振动。这样的层布置可以包括例如具有相应的电极的一个或多个压电层。此外,还可以为超声换能器元件提供包含在衬底中的控制电路。有利地,通过倒装芯片技术使所述层布置机械地附接至衬底。这种倒装芯片技术的应用可以提供从阵列振动元件中的每个到其对应的电路的连接。这样的方案还称为“倒装芯片微射束形成器”,其中,每个元件的微信道可以小到足以匹配到受到元件的方位角尺寸和仰角尺寸限制的空间中。所述微射束形成器可以构建在专用集成电路 (ASIC) 中,所述专用集成电路可以具有与阵列基本相同的尺寸,任选加上围绕一般性功能的周界的一定额外空间。相应地,每个微信道可以处在其元件之后,并通过位于其间的导电柱发生电接触。

[0032] 此外,有利地,所述总体超声换能器区可以包括多个铺片 (tile)。例如,一个超

声换能器矩阵阵列铺片可以包括中央区域和被布置在所述中央区域的相对边处的分支区域中的两个,至少一个另外的超声换能器矩阵阵列铺片可以包括一个或多个另外的分支区域。或者,所述总体超声换能器区可以包括至少三个,优选四个等同的超声换能器矩阵阵列铺片。每个铺片可以包括用于控制微射束形成器的专用电路的 ASIC。可以将超声发射层设置在并电连接到 ASIC 上,其中,可以通过将所述超声发射层切块 (dice) 以生成相应的元件,由此创建相应的超声换能器元件。在下文中将相对于本发明的特定实施例进一步描述使用超声换能器矩阵阵列铺片的细节和可能的实施例。

[0033] 根据本发明的另一方面,提出了一种制造超声探头的方法,其中,所述方法包括提供总体超声换能器区,所述总体超声换能器区包括每个都包括超声换能器元件的矩阵阵列的中央区域和至少三个分支区域,其中,每个分支区域从所述中央区域的至少三条边之一延伸。所述方法还包括按照围绕与相应分支区域从其延伸的所述中央区域的边平行的轴的弯曲构造来布置每个分支区域。

[0034] 所述总体超声换能器区可以包括多个铺片。每个铺片都可以包括 ASIC,在 ASIC 中,可以利用标准的半导体技术制备控制电路。在 ASIC 的表面上,可以沉积或结合由某种材料构成的层,所述材料可以被激励,以生成超声振动。然后,可以将这一层切块,以制备按照矩阵阵列布置的大量换能器元件,其中,每个元件可以由其相关联的 ASIC 控制。在所述分支区域中,可以将切块切口中的至少一些布置成与相应分支区域从其延伸的中央区域的边平行。由此,在为 ASIC 采用柔性衬底的情况下,可以将分支区域弯折成围绕与相应的边平行的轴弯曲的形状。

[0035] 必须指出的是,本文参照不同的主题描述了本发明的各个方面和实施例。具体而言,一些实施例是相对于超声探头来描述的,而其他实施例则是相对于超声探头的制造方法来描述的。然而,本领域技术人员将从上文和下文的描述认识到,除非另行指出,否则除了属于一类主题的特征的任何组合之外,应当认为本申请还公开了与不同主题相关的特征之间的任何组合,尤其是设备型权利要求的特征和方法型权利要求的特征之间的任何组合。

附图说明

[0036] 将相对于如附图所示的具体实施例进一步描述本发明的特征和优点,但本发明不受其限制。

[0037] 图 1 示出了超声换能器元件的常规弯曲矩阵阵列;

[0038] 图 2a、b、c、d 分别以透视图、顶视图、方位角视图和仰角视图示出了图 1 的矩阵阵列的视场的表示;

[0039] 图 3 示出了根据本发明的实施例的超声探头的矩阵阵列布置的透视图;

[0040] 图 4 示出了根据本发明的另一实施例的具有平中央区域的超声探头的矩阵阵列布置的透视图;

[0041] 图 5 示出了图 4 的超声探头的矩阵阵列布置的截面;

[0042] 图 6a、b、c 分别以透视图、顶视图以及方位角 / 仰角视图示出了根据本发明的实施例的具有线性阵列间距的超声探头的视场的表示;

[0043] 图 7a、b、c 分别以透视图、顶视图以及方位角 / 仰角视图示出了根据本发明的实施

例的具有相控阵列间距的超声探头的视场的表示；

[0044] 图 8 示出了在本发明的实施例中所使用的超声换能器的矩阵阵列的截面视图；

[0045] 图 9 示出了根据本发明的实施例的包括三个铺片的超声探头布置；

[0046] 图 10 示出了根据本发明的实施例的包括四个铺片的超声探头布置；

[0047] 图 11 示出了根据本发明的实施例的包括四个等同的铺片的超声探头布置；

[0048] 图 12 示出了弯曲之前的根据本发明实施例的超声探头布置的矩阵阵列布置的顶视图；

[0049] 图 13 示出了根据本发明的实施例的具有通过优化使得换能器元件的数量最小的矩阵阵列布置的超声探头的矩阵阵列布置的顶视图。

[0050] 附图中所示的特征仅仅是示意性的，而不是按比例绘制的。采用相同或类似的附图标记标示相同或类似的特征。此外，附图中所示的表面上的线未必表示任何实际连接或者换能器元件的段，而是可能表示表面轮廓，其旨在有助于在 2D 绘图中使 3D 表面更加清楚。

具体实施方式

[0051] 图 1 示出了沿围绕轴 105 弯折的表面布置的超声换能器元件 103 的常规模矩阵阵列 100。该矩阵阵列包括在二维表面上布置的多个列 107 和行 109 的超声换能器元件 103。该示范性弯曲矩阵阵列具有 11.5mm 的曲率半径 ROC、沿方位角方向的 130° 的视场角 α 以及沿仰角方向的 10mm 的孔径宽度 w。沿仰角方向利用相控矩阵间距布置超声换能器元件 103，以支持 90° 的转向。

[0052] 图 2a、b、c 和 d 示出了可以利用图 1 所示的弯曲矩阵阵列获得的视场的透视图、顶视图、方位角视图和仰角视图。

[0053] 图 3 示出了用于超声探头的超声换能器矩阵阵列 1 的透视图，矩阵阵列 1 具有弯曲交叉状形式，并且其包括互连四个分支区域 13 的中央区域 11。区域 11、13 中的每个都包括超声换能器 3 的矩阵阵列 5。分支区域 13 从中央区域 11 的相应边 15 延伸。分支区域 13 中的每个都围绕与分支区域 13 从其延伸的相应边 15 平行的轴弯曲。

[0054] 在图 3 所示的实施例中，中央区域 11 可以具有沿两个方向弯曲的复杂弯曲表面。然而，制造具有这样的复杂曲率的换能器元件矩阵阵列可能很困难。例如，其原因可能在于这样的事实，即，制造换能器元件的材料可以围绕一个轴弯折，因而可以容易地按照柱面弯曲，但由于缺乏机械柔韧性 / 弹性可能无法按照复杂的弯曲形状发生形变。

[0055] 因此，可能有利的是，提供如图 4 所示的具有平中央区域 11' 的超声换能器矩阵阵列 1'。平中央区域 11' 可以具有包括四条边 15 的矩形形状，所述弯曲分支区域 13 从所述边延伸。平中央区域 11' 的矩阵阵列 5 可以包括 A 行 7、B 列 9 超声换能器元件 3。在图 4 的实施例中，中央区域 11' 为方形 ($A = B$)。分支区域 13 的矩阵阵列 5 与中央区域 11' 的边 15 中的一条毗连，并且每个分支区域 13 的矩阵阵列 5 具有与所述分支区域从其延伸的中央区域 11' 的边 15 的尺寸相同的宽度。相应地，分支区域 13 沿宽度方向可以具有 A 或 B 个换能器元件 3。然而，它们的长度可以是不同的。原则上，分支区域中的每个可以具有不同的长度和 / 或不同的曲率半径；然而，可能有利的是，为每个分支区域提供相同的长度和相同的曲率半径，从而实现对称布置。

[0056] 图 5 示出了图 4 所示的超声换能器矩阵阵列 1' 的截面。两个弯曲分支区域 13 在边 15 处从平中央区域 11' 延伸。

[0057] 图 4 所示的具有交叉状弯曲超声换能器矩阵阵列的超声探头的视场可能不是完整的球状；在“拐角”内可能存在间隙，在该处相互正交的孔径中的任何一个都无法提供足够的图像质量。

[0058] 这样的交叉状超声换能器的实际视场可以既取决于超声换能器元件的矩阵阵列的基本几何结构所提供的弯曲表面，又取决于可达到的转向，所述可达到的转向可以取决于元件间距。

[0059] 如果沿方位角方向和仰角方向两者均按照线性阵列间距将整个矩阵阵列切割成小片，那么转向通常局限为大约 45° 。图 6a、b、c 分别以透视图、顶视图以及方位角 / 仰角视图图示了所得到的视场。这一方案可以提供对大约一半的理想球状视场的覆盖，其在“拐角”中存在间隙，其可能超出了复合阵列的组合平移和转向的范围。

[0060] 这样的换能器还可以在更大的视场上，在穿过阵列的中心的横平面中提供比利用例如图 1 所示的单一弯曲矩阵阵列可能得到的更高的图像质量。除了如上所述的视场改善之外，横平面中的图像质量也可以通过在该方向上提供弯曲线性阵列操作而不是仅依赖于转向而得到提高。只有在图 1 所示的弯曲矩阵阵列沿仰角方向具有相控阵列间距时，其才有可以沿仰角方向实现 90° 的视场，如图 2d 所示，而图 3 或图 4 的交叉状阵列即使是按照更大的线性阵列间距切块的，也将沿仰角方向具有 130° 的视场。提高的图像质量是由于沿仰角方向具有更大的可用孔径而得到的。

[0061] 应当注意到，图 3 或图 4 所示的这样的交叉状阵列可以比图 1 所示的常规弯曲矩阵阵列具有更少的超声换能器元件以及相应的微信道。例如，假设图 1 所示的常规弯曲矩阵阵列包括 128 列、64 行；因此其包括 $128 \times 32 = 8192$ 个个体换能器元件和微信道。要想获得 90° 的视场，必须按照相控阵列间距将 B 行切块。假设图 3 或图 4 所示的交叉状阵列是对称的，其中，任一主轴的尺寸均与图 1 中的阵列相同。此外，假设沿两个方向均按照线性阵列间距将所述阵列切割成小片；那么对于交叉阵列中的每个而言，沿方位角方向将存在 128 列，而沿仰角方向将存在 32 行。那么阵列中的元件总数将为 $2 \times (128 \times 32) - 32 \times 32 = 7168$ 个个体阵列元件。尽管交叉阵列可能具有更大的表面面积，然而由于其沿两个方向均按照线性阵列间距切块，因而具有更少的阵列元件。

[0062] 图 7a、b、c 分别示出了具有根据本发明的实施例的超声换能器矩阵阵列的超声探头的视场的透视图、顶视图以及方位角 / 仰角视图，其中，将整个阵列切块，从而沿仰角方向提供相控阵列间距。这可以提供大约 90° 的转向。在这种情况下，增大的转向可以提供理想球状视场的大得多的覆盖范围。如下文将相对于图 9 进一步描述的，可以不必按照相控阵列间距将整个阵列切块。

[0063] 在图 7 所示的实施例中，将上文相对于图 1 所示的常规弯曲矩阵阵列进一步讨论的具有 130° 的方位角视场的矩阵阵列用于超声探头的各个区域。结果可以是相对于具有 90° 的转向的图 1 所示的常规单一弯曲矩阵阵列具有稍微不足 50% 的视场改善。如果将方位角视场提高到 130° 以上，那么视场改善的提高可以超过图 7 中所示的程度。

[0064] 除了如上所述的视场改善之外，横平面内的图像质量也可以通过在该方向上提供弯曲线性阵列操作而不是仅依赖于转向来得到提高。

[0065] 图 8 示出了超声换能器 3 的矩阵阵列 5 的截面视图。在公共可弯曲衬底 31 内集成了多个控制电路 37。将控制电路 37 中的每个通过连接 33 连接至可以通过被激励出超声振动的相关层布置 35。该层布置可以包括压电层连同用于改善声阻抗匹配的一个或多个额外的层,从而形成声学堆 (stack)。连接 33 是通过倒装芯片技术建立的。可以通过首先将总体层布置连接至衬底 31,并且接下来将其切块,从而分离多个振动层布置 35,由此可以制作出多个振动层布置 35。

[0066] 如图 9 到 11 所示,根据本发明的实施例的超声探头的总体超声换能器区可以包括多个超声换能器矩阵阵列铺片 21、23、25。总体超声换能器区可以包括至少三个,然而可能是四个或更多个 ASIC。在图 9 到 11 所示的实施例中,示出了对称的总体超声换能器区,但对称性并不是必需的。

[0067] 图 9 和 10 图示了使用两种不同的 ASIC 设计 A、B 的两个实施例。所述两种设计很可能非常类似,并且系统 I/O 27 可以位于 ASIC 的外缘上。可以在将 ASIC 结合至所述声学堆之前对其进行铺排。或者,可以对预先结合的 ASIC/声学堆子组件进行铺排。如果满足下述条件的任一个即可以在铺排之前将所述预先结合的子组件切块:

[0068] (i) 铺排对准足够好,或者

[0069] (ii) 具有处理任何配准不良的校准过程。

[0070] 否则,可以在铺排之后将总体换能器区域切块,如下文所述。应当在要么是柔性的,要么可以使其变为柔性的,以实现以后的弯曲的衬底上完成所述铺排。

[0071] 如果在结合至声学堆之前对 ASIC 进行铺排,那么对于探头构造可以存在两种基本选择。可以将所铺排的 ASIC 子组件结合至单个大的声学堆,但这样做可能导致由未使用的拐角(对于具有方形对称性的设计而言占总体区域的 4/9)造成的巨大浪费。如果所述过程允许使用多个探头子组件,那么所述探头可以包括三块或四块,其与图 9 和 10 所示的 ASIC 具有相同的构造。

[0072] 如图 11 所示,也可以使用与单 ASIC 设计相同的方案。在这种情况下,两个相互正交的孔径可以是不同的。

[0073] 假设在铺排时尚未对 ASIC/探头子组件切块,那么此时,包括总体换能器区的超声单元可以准备好进行切块。当在铺排之后切块时,可以使阵列元件相对于彼此适当配准,尽管下层的 ASIC 可能略微存在错位。

[0074] 图 12 示出了切块之后的几何结构。之后,所述单元可以准备好进行弯曲。利用可弯曲材料可以使得所述衬底充分弯曲。或者,可以通过背面切块使刚性材料发生弯曲。用于得到适当曲率半径的工具和技术可以与用于常规一维换能器阵列的工具和技术类似。对于一维换能器阵列而言,一个方案可以是将阵列面朝下放到提供指定曲率半径的弯曲工具中,推动其使之与工具的面发生接触,并使之结合到 ASIC/阵列子组件后的机械支撑结构上。另一个方案可以是使所述阵列面朝上结合到机械支撑结构上。可以将这些方法中的任一种用于图 1 所示的常规弯曲矩阵换能器阵列。可以将类似的技术用于交叉状矩阵阵列,只是所述工具和机械支持可能更加复杂,因为中间可能存在平中央区域,并且可能存在从所述中央区域延伸的两组弯曲分支区域。

[0075] 在弯曲之后,可以使用与对常规的超声换能器探头的矩阵阵列使用的类似的技术完成阵列制造。

[0076] 如上所述,可能没有必要按照相控阵列间距将整个阵列切块,以实现图 7 所示的视场。图 13 图示了一种切块模式,其为总体阵列的每个正交分组提供沿仰角方向的 90° 的转向。在沿每个方向切块时,中央区域的间距可以减半。由此可以在分支区域 13 内得到沿方位方向为 λ ,沿仰角方向为 $\lambda/2$ 的元件,在中央区域 11 内得到 $\lambda/2 \times \lambda/2$ 的元件。这一方案可能使得形成中央区域 11 和分支区域 13 的矩阵阵列中的每个需要不同的微信道设计,然而其可以使微信道的总数降至最低。

[0077] 为了使图 13 的切块方案适应图 11 所示的具体的铺排布置,可能必须为 ASIC 设计的芯片上的某些微信道位置赋予充分的柔韧性,以处理 $\lambda \times \lambda/2$ 或者 $\lambda/2 \times \lambda/2$ 元件。

[0078] 应当指出,“包括”等词语不排除其他元件或步骤,不定冠词“一”或“一个”不排除复数个元件。此外,还可以将联系不同的实施例描述的要素组合起来。还应当指出,不应将权利要求中的附图标记推断为对权利要求的范围构成限制。

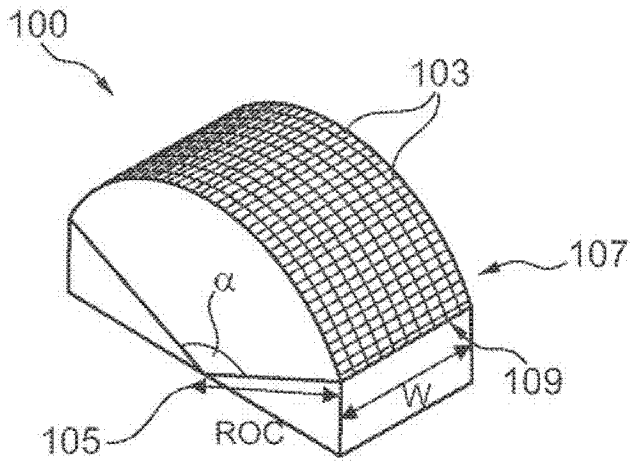


图 1

3D视图

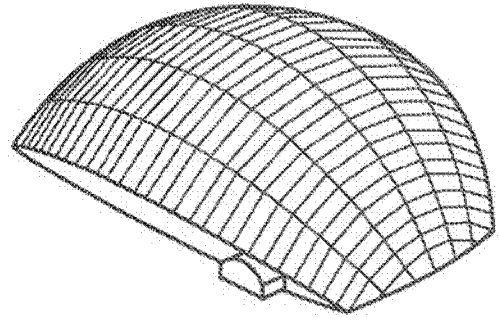


图 2a

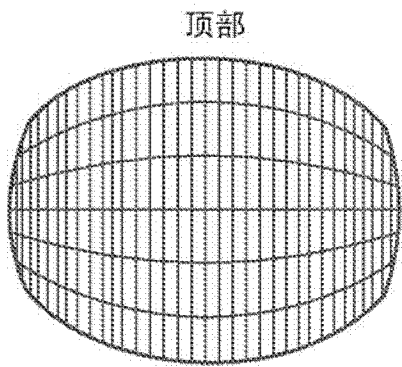


图 2b

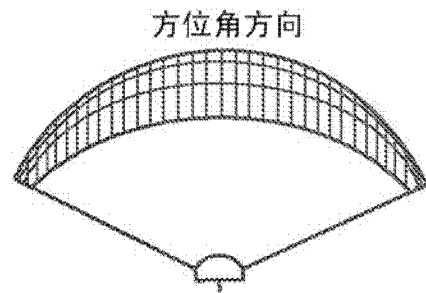


图 2c

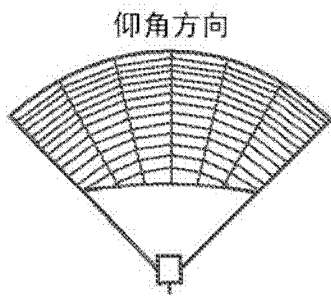


图 2d

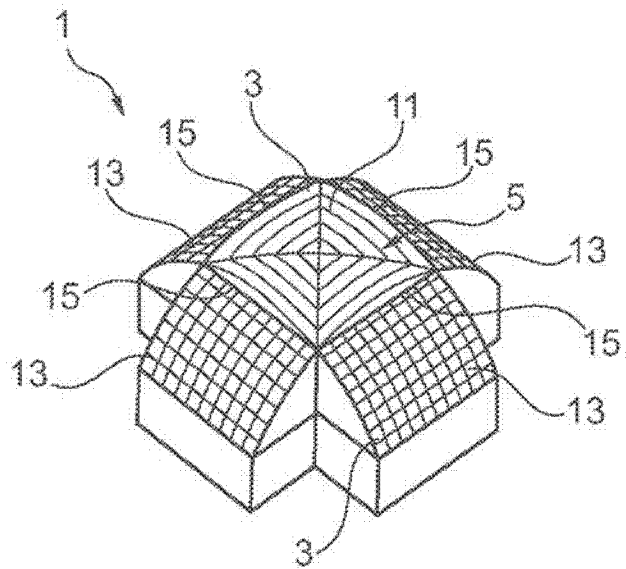


图 3

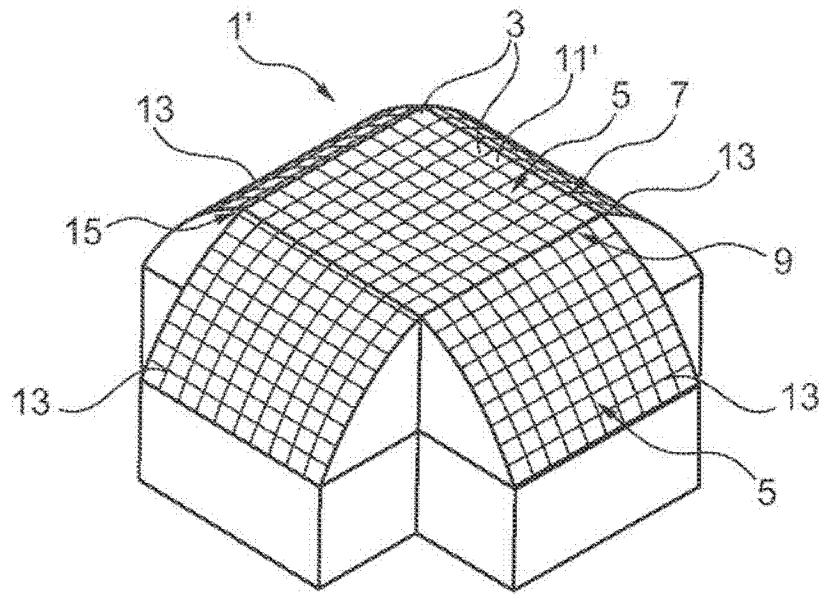


图 4

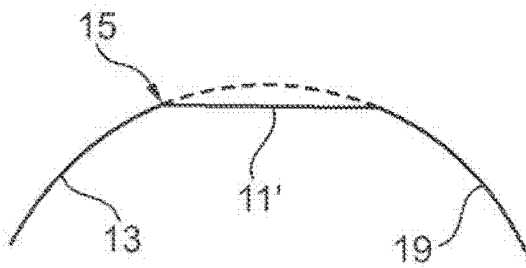


图 5

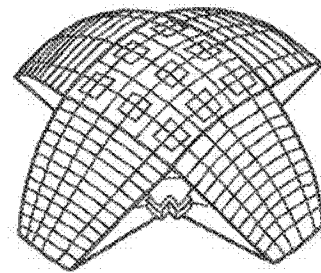


图 6a

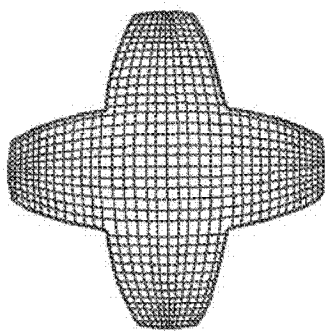


图 6b

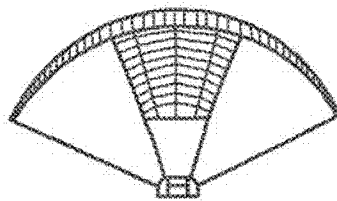


图 6c

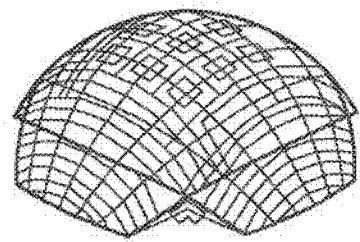


图 7a

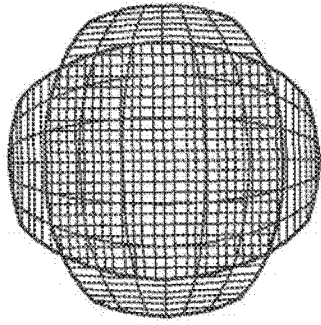


图 7b

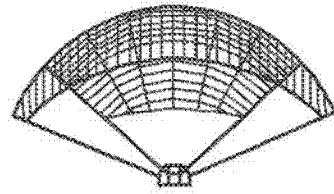


图 7c

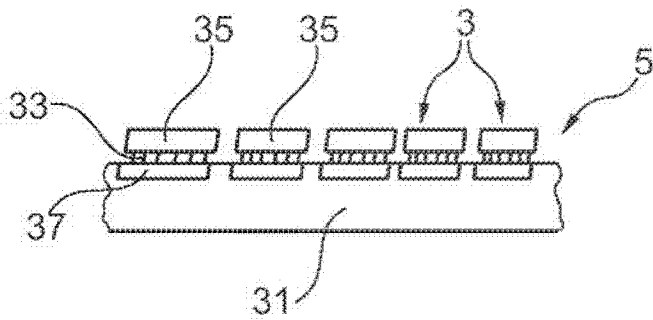


图 8

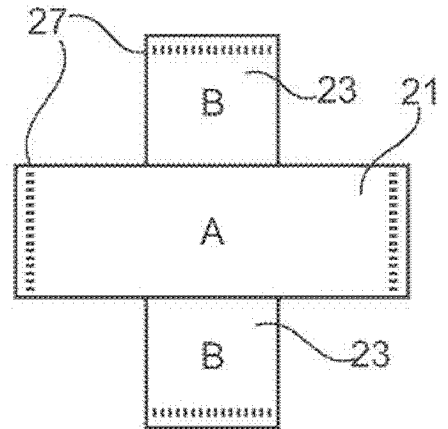


图 9

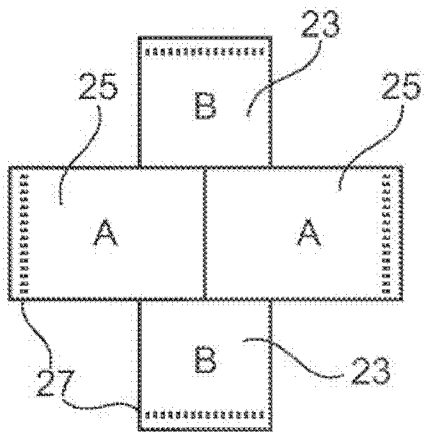


图 10

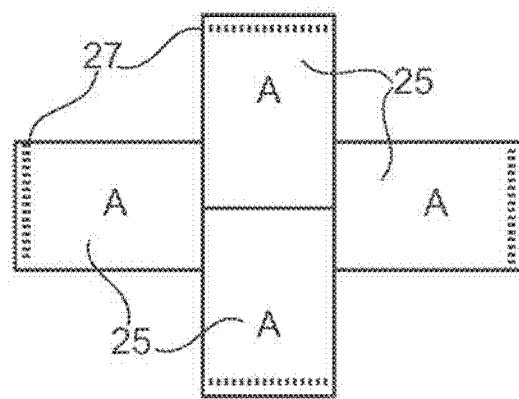


图 11

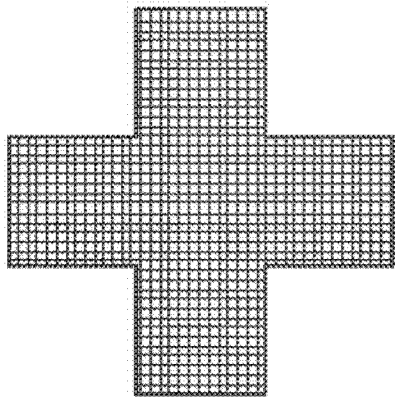


图 12

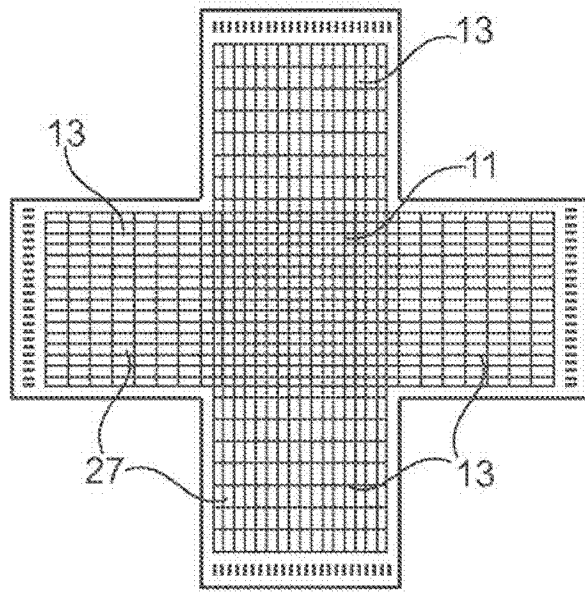


图 13

专利名称(译)	具有大视场的超声探头以及制造这种超声探头的方法		
公开(公告)号	CN102497820A	公开(公告)日	2012-06-13
申请号	CN201080038815.9	申请日	2010-08-27
[标]申请(专利权)人(译)	皇家飞利浦电子股份有限公司		
申请(专利权)人(译)	皇家飞利浦电子股份有限公司		
当前申请(专利权)人(译)	皇家飞利浦电子股份有限公司		
[标]发明人	AL鲁滨逊		
发明人	A·L·鲁滨逊		
IPC分类号	A61B8/00 G01S15/89		
CPC分类号	A61B8/4483 A61B8/00 A61B8/145 A61B8/4461 G01S15/8929 A61B8/4494 Y10T29/49005		
代理人(译)	王英 刘炳胜		
优先权	61/239497 2009-09-03 US		
其他公开文献	CN102497820B		
外部链接	Espacenet SIPO		

摘要(译)

提出了一种用于超声探头的超声换能器矩阵阵列，其沿方位角方向和仰角方向两者均具有大视场。所述超声换能器矩阵阵列(1')包括每者都具有超声换能器元件(3)的2维矩阵阵列(5)的中央区域(11')和至少三个分支区域(13)。所述中央区域包括至少三条边(15)，相应的分支区域从所述边延伸。使每个分支区域(13)围绕与相应分支区域(13)从其延伸的所述中央区域(11)的边(15)平行的轴弯曲。可以采用包括这样的超声换能器区的超声探头近似理想的具有球状视场的矩阵阵列，其中，所述超声换能器区具有利用公共的优选为平中央区域互连的分支区域。

