



(12) 发明专利

(10) 授权公告号 CN 102238914 B

(45) 授权公告日 2014. 02. 05

(21) 申请号 200980148403. 8

代理人 王岳 王洪斌

(22) 申请日 2009. 12. 02

(51) Int. Cl.

(30) 优先权数据

A61B 8/00 (2006. 01)

2008-307271 2008. 12. 02 JP

(56) 对比文件

(85) PCT国际申请进入国家阶段日

EP 0432771 A1, 1991. 06. 19, 说明书第 3 页第 4 栏第 14-16 行、第 4 页第 5 栏第 32-34 行.

2011. 06. 02

JP 61234697 A, 1986. 10. 18, 附图 5.

(86) PCT国际申请的申请数据

PCT/JP2009/006522 2009. 12. 02

CN 1705459 A, 2005. 12. 07, 全文.

(87) PCT国际申请的公布数据

W02010/064415 JA 2010. 06. 10

JP 10201762 A, 1998. 08. 04, 说明书第 10-11、17-19、22-23 段, 附图 1-4.

审查员 许流芳

(73) 专利权人 松下电器产业株式会社

地址 日本大阪府

(72) 发明人 藤井清 岛崎彰 大川荣一

新海正弘

(74) 专利代理机构 中国专利代理(香港)有限公司

司 72001

权利要求书4页 说明书9页 附图22页

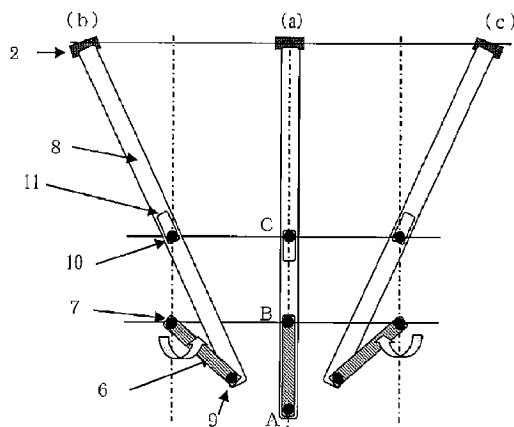
(54) 发明名称

超声波探头

(57) 摘要

本发明公开了一种提供能获得易于通过小型的超声波探头与生物体密接这样的大曲率半径且适于表面性组织的超声波探头的技术, 根据该技术, 设置有: 构成壳体的一部分的框架(5)、固定于上述框架的电动机(1)、一端固定于上述电动机的旋转轴(7) 的第一臂(6)、以及一端经由连结轴(9) 能转动地连结于上述第一臂的另一端部并在另一端部安装超声波元件的第二臂(8), 上述第二臂具有纵长的槽(11) 并与上述框架的固定轴在长度方向上能滑动地嵌合, 构成为使上述第二臂的安装上述超声波元件的端部与至上述连结轴的长度比从上述旋转轴到上述连结轴的长度长, 并且比从上述旋转轴到上述固定轴的长度长, 将包括上述第一臂和上述第二臂的摆动机构配置在由超声波窗和上述框架包围并密封有声耦合液体的上述壳体内。

CN 102238914 B



1. 一种超声波探头,其中,构成为:

设置有:构成壳体的一部分的框架、一端固定于第一轴部件的第一臂、以及一端经由连结轴能转动地连结于上述第一臂的另一端部并在另一端部安装对电信号和超声波信号进行相互变换的超声波元件的第二臂,

上述第二臂具有纵长的槽并与第二轴部件在长度方向上能滑动地嵌合,构成为使上述第二臂的安装上述超声波元件的端部到上述连结轴的长度比从上述第一轴部件到上述第一臂的连结轴的长度长,并且比从上述第一轴部件到上述第二轴部件的长度长,将包括上述第一臂和上述第二臂的摆动机构配置在由超声波窗和上述框架包围并密封有声耦合液体的上述壳体内,使上述超声波元件摆动扫描,

上述超声波元件以相对于上述第二臂能转动的方式安装。

2. 根据权利要求1所述的超声波探头,其特征在于,构成为:

使从上述第一轴部件到连结上述第二臂的连结轴的长度比上述第一轴部件到与上述第二臂能滑动地嵌合的上述第二轴部件的长度长。

3. 根据权利要求1所述的超声波探头,其中,构成为:

在上述框架或上述超声波窗设置槽状的导轨,设置于上述超声波元件的引导轴与上述槽状的导轨嵌合。

4. 根据权利要求1所述的超声波探头,其中,构成为:

在上述框架或上述超声波窗设置凸状的导轨,通过设置于上述超声波元件的2个以上的引导轴对上述凸状的导轨进行夹入。

5. 根据权利要求1所述的超声波探头,其中,构成为:

在上述框架或上述超声波窗设置槽状的导轨,设置于上述超声波元件的引导轴、和以相对于上述引导轴利用弹簧的力相斥的方式设置的第二引导轴,与设置于上述框架或上述超声波窗的上述槽状的导轨嵌合。

6. 根据权利要求1所述的超声波探头,其中,构成为:

在上述框架或上述超声波窗设置凸状的导轨,设置于上述超声波元件的引导轴、和以相对于上述引导轴利用弹簧的力进行牵拉的方式设置的第二引导轴,对设置于上述框架或上述超声波窗的上述凸状的导轨进行夹入。

7. 根据权利要求3所述的超声波探头,其中,

在上述槽状的导轨与上述引导轴接触的顶端部,设置轴承或摩擦阻力小的树脂材料。

8. 根据权利要求3所述的超声波探头,其中,

在上述槽状的导轨与上述引导轴接触的面的部分,在上述槽状的导轨与上述引导轴的两方或任一方,设置橡胶或树脂这样的弹性体。

9. 根据权利要求4或6所述的超声波探头,其中,

在上述凸状的导轨与上述引导轴接触的顶端部,设置轴承或摩擦阻力小的树脂材料。

10. 根据权利要求4或6所述的超声波探头,其中,

在上述凸状的导轨与上述引导轴接触的面的部分,在上述凸状的导轨与上述引导轴的两方或任一方,设置橡胶或树脂这样的弹性体。

11. 根据权利要求1所述的超声波探头,其中,

上述超声波元件为电子扫描型元件,在与电子扫描正交的方向上通过上述摆动机构进

行机械式摆动。

12. 根据权利要求 5 所述的超声波探头,其中,

在上述槽状的导轨与上述引导轴接触的顶端部,设置轴承或摩擦阻力小的树脂材料。

13. 根据权利要求 5 所述的超声波探头,其中,

在上述槽状的导轨与上述引导轴接触的面的部分,在上述槽状的导轨与上述引导轴的两方或任一方,设置橡胶或树脂这样的弹性体。

14. 一种超声波探头,其中,构成为:

设置有:构成壳体的一部分的框架、一端固定于第一轴部件的第一臂、以及一端经由连结轴能转动地连结于上述第一臂的另一端部并在另一端部安装对电信号和超声波信号进行相互变换的超声波元件的第二臂,

上述第二臂能经由滑动轴承部在第二轴部件上滑动,将包括上述第一臂和上述第二臂的摆动机构配置在由超声波窗和上述框架包围并密封有声耦合液体的上述壳体内,使上述超声波元件摆动扫描。

15. 根据权利要求 14 所述的超声波探头,其中,

上述超声波元件以相对于上述第二臂能转动的方式安装,在上述框架或上述超声波窗设置槽状的导轨,设置于上述超声波元件的引导轴与上述槽状的导轨嵌合。

16. 根据权利要求 14 所述的超声波探头,其中,

上述超声波元件以相对于上述第二臂能转动的方式安装,在上述框架或上述超声波窗设置凸状的导轨,通过设置于上述超声波元件的 2 个以上的引导轴对上述凸状的导轨进行夹入。

17. 根据权利要求 14 所述的超声波探头,其中,

上述超声波元件以相对于上述第二臂能转动的方式安装,在上述框架或上述超声波窗设置槽状的导轨,设置于上述超声波元件的引导轴、和以相对于上述引导轴利用弹簧的力相斥的方式设置的第二引导轴,与设置于上述框架或上述超声波窗的上述槽状的导轨嵌合。

18. 根据权利要求 14 所述的超声波探头,其中,

上述超声波元件以相对于上述第二臂能转动的方式安装,在上述框架或上述超声波窗设置凸状的导轨,设置于上述超声波元件的引导轴、和以相对于上述引导轴利用弹簧的力进行牵拉的方式设置的第二引导轴,对设置于上述框架或上述超声波窗的上述凸状的导轨进行夹入。

19. 根据权利要求 15 所述的超声波探头,其中,

在上述槽状的导轨与上述引导轴接触的顶端部,设置轴承或摩擦阻力小的树脂材料。

20. 根据权利要求 15 所述的超声波探头,其中,

在上述槽状的导轨与上述引导轴接触的面的部分,在上述槽状的导轨与上述引导轴的两方或任一方,设置橡胶或树脂这样的弹性体。

21. 根据权利要求 16 或 18 所述的超声波探头,其中,

在上述凸状的导轨与上述引导轴接触的顶端部,设置轴承或摩擦阻力小的树脂材料。

22. 根据权利要求 16 或 18 所述的超声波探头,其中,

在上述凸状的导轨与上述引导轴接触的面的部分,在上述凸状的导轨与上述引导轴的

两方或任一方,设置橡胶或树脂这样的弹性体。

23. 根据权利要求 14 所述的超声波探头,其中,

上述超声波元件为电子扫描型元件,在与电子扫描正交的方向上通过上述摆动机构进行机械式摆动。

24. 根据权利要求 17 所述的超声波探头,其中,

在上述槽状的导轨与上述引导轴接触的顶端部,设置轴承或摩擦阻力小的树脂材料。

25. 根据权利要求 17 所述的超声波探头,其中,

在上述槽状的导轨与上述引导轴接触的面的部分,在上述槽状的导轨与上述引导轴的两方或任一方,设置橡胶或树脂这样的弹性体。

26. 一种超声波探头,其特征在于,构成为:

设置有:构成壳体的一部分的框架、一端固定于第一轴部件的第一臂、以及一端经由连结轴能转动地连结于上述第一臂的另一端部并在另一端部安装对电信号和超声波信号进行相互变换的超声波元件的第二臂,

上述第二臂具有纵长的槽并与第二轴部件在长度方向上能滑动地嵌合,构成为使上述第二臂的安装上述超声波元件的端部到上述连结轴的长度比从上述第一轴部件到上述第一臂的连结轴的长度长,并且比从上述第一轴部件到上述第二轴部件的长度长,将包括上述第一臂和上述第二臂的摆动机构配置在由超声波窗和上述框架包围并密封有声耦合液体的上述壳体内,使上述超声波元件摆动扫描,

使从上述第一轴部件到连结上述第二臂的连结轴的长度、与从上述第一轴部件到上述第二轴部件的长度为相同长度,由上述第一轴部件、上述第一臂与上述第二臂的连结轴、上述第二轴部件构成的三角形为等腰三角形。

27. 根据权利要求 26 所述的超声波探头,其中,构成为:

上述超声波元件以相对于上述第二臂能转动的方式安装,在上述框架或上述超声波窗设置槽状的导轨,设置于上述超声波元件的引导轴与上述槽状的导轨嵌合。

28. 根据权利要求 26 所述的超声波探头,其中,构成为:

上述超声波元件以相对于上述第二臂能转动的方式安装,在上述框架或上述超声波窗设置凸状的导轨,通过设置于上述超声波元件的 2 个以上的引导轴对上述凸状的导轨进行夹入。

29. 根据权利要求 26 所述的超声波探头,其中,构成为:

上述超声波元件以相对于上述第二臂能转动的方式安装,在上述框架或上述超声波窗设置槽状的导轨,设置于上述超声波元件的引导轴、和以相对于上述引导轴利用弹簧的力相斥的方式设置的第二引导轴,与设置于上述框架或上述超声波窗的上述槽状的导轨嵌合。

30. 根据权利要求 26 所述的超声波探头,其中,构成为:

上述超声波元件以相对于上述第二臂能转动的方式安装,在上述框架或上述超声波窗设置凸状的导轨,设置于上述超声波元件的引导轴、和以相对于上述引导轴利用弹簧的力进行牵拉的方式设置的第二引导轴,对设置于上述框架或上述超声波窗的上述凸状的导轨进行夹入。

31. 根据权利要求 27 所述的超声波探头,其中,

在上述槽状的导轨与上述引导轴接触的顶端部,设置轴承或摩擦阻力小的树脂材料。

32. 根据权利要求 27 所述的超声波探头,其中,

在上述槽状的导轨与上述引导轴接触的面的部分,在上述槽状的导轨与上述引导轴的两方或任一方,设置橡胶或树脂这样的弹性体。

33. 根据权利要求 28 或 30 所述的超声波探头,其中,

在上述凸状的导轨与上述引导轴接触的顶端部,设置轴承或摩擦阻力小的树脂材料。

34. 根据权利要求 28 或 30 所述的超声波探头,其中,

在上述凸状的导轨与上述引导轴接触的面的部分,在上述凸状的导轨与上述引导轴的两方或任一方,设置橡胶或树脂这样的弹性体。

35. 根据权利要求 26 所述的超声波探头,其中,

上述超声波元件为电子扫描型元件,在与电子扫描正交的方向上通过上述摆动机构进行机械式摆动。

## 超声波探头

### 技术领域

[0001] 本发明涉及用于超声波诊断装置并以获取乳腺、甲状腺、颈动脉、体表血管、体表皮层部等(以下称为表面性组织(superficial tissues))的三维断层像为主要目的的超声波探头,特别涉及通过使超声波元件机械式摆动来进行扫描的超声波探头。

### 背景技术

[0002] 为了在短时间内简便地取得上述表面性组织的三维超声波诊断图像,需要体表附近的由阵列型元件带来的宽度宽的视野区域,并同时需要在与阵列型元件的扫描方向正交的方向上,进行沿着体表形状的宽的机械式扫描。但是,在手持型超声波探头中,利用 1 个三维超声波探头能获得所有表面性组织的三维图像,由此能够节省交换探头的诊断上的功夫,此外,无需多个三维超声波探头,在成本上也有很大的优点,但另一方面,作为用于获取颈动脉、甲状腺等的三维断层像的超声波探头,由于是颌骨之下存在的诊断部位的关系,需要使探头的形状尽量小,有宽的三维诊断区域的实现与小型三维超声波探头这样的相反的要求。此外,由于是手持型超声波探头,所以探头还要求小型且重量轻。

[0003] 本发明针对如上所述更宽的诊断区域的实现与更小型的探头这样的相反的要求、小型重量轻的课题、以及对比较平坦的生物体接触部确保探头的密接性的课题,提供解决的手段。

[0004] 作为现有的表面性组织断层图像的取得方法,例如在下述的专利文献 1 中记载了使乳房用敷帖器中介于超声波探头、使探头本身旋转以获得乳房全部区域的断层像的方案。

[0005] 但是,专利文献 1 所述的发明,是使现有的阵列型超声波探头旋转而取得图像的乳腺诊断专用装置,不是手持型超声波探头那样由医生直接持探头进行操作的装置,此外,也不是能够用 1 个三维超声波探头对颈动脉、甲状腺等其他诊断区域进行诊断的装置。

[0006] 此外,在下述的专利文献 2 中记载了在水槽中配置超声波探头、使探头平行移动而获得乳房整体的断层像的方案。此外,在下述的专利文献 3 的实施例中也记载了使用皮带等并行地移动超声波探头而取得超声波图像的方案。

[0007] 但是,专利文献 2 与专利文献 1 同样地,不是手持型三维超声波探头,装置也是大构造的东西,需要事先的准备等的功夫,不是能还与颈动脉、甲状腺等其他诊断区域联合起来进行简便诊断的装置。此外,应用专利文献 3 的实施例,如图 20 所示,还可以类推出将用金属线 31 平行移动超声波元件的机构应用于手持型超声波探头,但是在用金属线、同步皮带等使阵列型元件 30 平行移动的情况下,需要在移动的元件的两端配置用于驱动金属线 31 等的滑轮 32。因此,在使用这种构造的情况下,如图 21 所示因元件 30 的宽度、滑轮 32 的直径而限制了移动范围,需要比机械式移动范围更大的生物体接触部,因此作为手持型三维超声波探头无法适用。特别是在对颈动脉、甲状腺等进行诊断的情况下,在将手持型三维超声波探头与生物体的对象部位碰触时,有颌骨等成为妨碍而无法使探头碰触到所希望的位置这样的课题。另外,在图 20 和图 21 中示出了如下构成:使利用滑动轴承 33 可平行

移动地安装的超声波元件 30,通过由电动机 34 的旋转运动、滑轮 32 和金属线 31 构成的传递机构使超声波元件平行地移动。

[0008] 此外,在下述的专利文献 4 中记载了使阵列型元件的电子扫描方向的一端部绕中心旋转从而实现手持型三维超声波探头的方案。

[0009] 但是,在像专利文献 4 的发明那样使阵列型元件的电子扫描方向的一端部绕中心旋转而取得三维超声波图像的方案中,与机械式旋转的中心附近的旋转移动量相比,远离旋转中心的部分的旋转移动量大,因此有如下问题:成为用于构筑三维断层像的源数据的二维断层面的节距越接近旋转中心越细密而随着远离旋转中心节距变疏,与离旋转中心的距离成比例地,二维断层面的切片的断面的节距粗疏,在构筑使用远离旋转中心的位置的断层像数据的三维图像时,远离旋转中心的部位的分辨率变粗疏了。此外,由于以阵列型元件的电子扫描方向的端部为中心旋转,所以需要在从阵列型元件的电子扫描方向的元件长度突出的位置设置旋转中心轴的机构,因此在对颈动脉、甲状腺等部位进行诊断的情况下,比元件长度大的生物体接触部在上述诊断部位的诊断时与颌骨的部分碰触了,有难以使超声波探头与所希望的位置接触的课题。

[0010] 此外,下述的专利文献 5 所述的三维超声波探头记载了,实现使凸面状的阵列型元件机械式摆动而获得三维超声波断层像的手持型的三维超声波探头的方案。

[0011] 但是,专利文献 5 所述的三维超声波探头使凸面状的阵列型元件机械式摆动而获得三维超声波断层像,因此以从元件的摆动旋转中心到具有阵列型元件的顶端的距离,来决定探头顶端的生物体接触部的曲率,在与是比较平坦的表面的组织部位接触的情况下,即为了实现在机械式摆动扫描的两端部与生物体可靠接触这样的生物体接触部形状,需要使从机械式摆动的旋转中心到阵列型元件顶端的距离变大,使生物体接触部的曲率变大。但是,使从机械式摆动的旋转中心到阵列型元件顶端的距离变大会存在如下课题:手持型三维超声波探头的整体大小变大,作为手持型三维超声波探头,其大小、质量的增加使得进行诊断时探头的操作困难。

[0012] 现有技术文献

[0013] 专利文献

[0014] 专利文献 1:日本实开昭 59-190208 号公报(第 10 页、第 3 图、第 6 图)

[0015] 专利文献 2:日本实开昭 59-111110 号公报(第 3 页~第 4 页、第 3 图)

[0016] 专利文献 3:日本特开昭 61-13942 号公报(第 2 页左下栏~第 3 页左上栏)

[0017] 专利文献 4:日本特开平 4-282136 号公报(段落 0038 ~ 0043)

[0018] 专利文献 5:日本特开平 3-184532 号公报(第 3 页左下栏~第 4 页左上栏)。

## 发明内容

[0019] 本发明是为了解决上述这样的现有问题而做成的,其目的在于提供一种适于乳房、颈动脉、甲状腺等表面性组织的手持型机械扫描式的超声波探头。

[0020] 本发明的超声波探头设置有:构成壳体的一部分的框架、一端固定于第一轴部件的第一臂、以及一端经由连结轴能转动地连结于上述第一臂的另一端部并在另一端部安装对电信号和超声波信号进行相互变换的超声波元件的第二臂,上述第二臂具有纵长的槽并与第二轴部件在长度方向上能滑动地嵌合,构成为使上述第二臂的安装上述超声波元件的

端部到上述连结轴的长度比从上述第一轴部件到上述第一臂的连结轴的长度长,并且比从上述第一轴部件到上述第二轴部件的长度长,将包括上述第一臂和上述第二臂的摆动机构配置在由超声波窗和上述框架包围并密封有声耦合液体(acoustic coupling liquid)的上述壳体内,使上述超声波元件摆动扫描。

[0021] 通过该构成,在第一轴部件或第二轴部件固定电动机的旋转轴进行转动,从而第二臂以第二轴部件为支点在第二臂的长度方向上移动并同时进行摆动。这样,通过第一臂和第二轴部件的作用,在第二臂的顶端部安装的超声波元件能够以具有大曲率的轨迹进行摆动。

[0022] 此外,本发明的超声波探头构成为:使从上述第一轴部件到连结上述第二臂的连结轴的长度、与从上述第一轴部件到上述第二轴部件的长度为相同长度,由上述第一轴部件、上述第一臂与上述第二臂的连结轴、上述第二轴部件构成的三角形为等腰三角形。

[0023] 通过该构成,当使第一臂旋转时,三角形始终构成等腰三角形,安装有超声波元件的第二臂的倾斜角度相对于第一轴部件的旋转角度始终为  $1/2$  的角度,能够使第一轴部件的旋转角度与安装有超声波元件的臂的倾斜角度始终保持在一定的关系。

[0024] 此外,本发明的超声波探头构成为:使从上述第一轴部件到连结上述第二臂的连结轴的长度比上述第一轴部件到与上述第二臂能滑动地嵌合的上述第二轴部件的长度长。

[0025] 通过该构成,能够使在第二臂顶端固定的超声波元件以第一臂的更小的摆动角度较大地移动。

[0026] 此外,本发明的超声波探头设置有:构成壳体的一部分的框架、一端固定于第一轴部件的第一臂、以及一端经由连结轴能转动地连结于上述第一臂的另一端部并在另一端部安装对电信号和超声波信号进行相互变换的超声波元件的第二臂,上述第二臂能经由滑动轴承部在第二轴部件上滑动,将包括上述第一臂和上述第二臂的摆动机构配置在由超声波窗和上述框架包围并密封有声耦合液体的上述壳体内,使上述超声波元件摆动扫描。

[0027] 通过该构成,在第二臂安装滑动轴承,从而能够使第二臂在第二轴部件上滑动而在长度方向上移动,与上述那样的槽和第二轴部件的构成相比,没有间隙的移动引起的晃动,能够实现第二臂的平滑的移动。

[0028] 此外,本发明的超声波探头构成为:上述超声波元件以相对于上述第二臂能转动的方式安装,在上述框架或上述超声波窗设置槽状的导轨,设置于上述超声波元件的引导轴与上述槽状的导轨嵌合。

[0029] 通过该构成,能够将超声波元件收发的超声波相对于窗在垂直方向上进行收发。此外,通过对导轨形状进行设计,能够自由设定将超声波相对于生物体进行收发的角度,可以根据诊断用途来构成相对于生物体呈平行、扇形等。

[0030] 此外,本发明的超声波探头构成为:上述超声波元件以相对于上述第二臂能转动的方式安装,在上述框架或上述超声波窗设置凸状的导轨,通过设置于上述超声波元件的2个以上的引导轴对上述凸状的导轨进行夹入。

[0031] 此外,本发明的超声波探头构成为:上述超声波元件以相对于上述第二臂能转动的方式安装,在上述框架或上述超声波窗设置槽状的导轨,设置于上述超声波元件的引导轴、和以相对于上述引导轴利用弹簧的力相斥的方式设置的第二引导轴,与设置于上述框架或上述超声波窗的上述槽状的导轨嵌合。

[0032] 通过该构成,在槽状的导轨的内侧,1个引导轴固定于具有超声波元件的元件部,另1个引导轴以通过弹簧的力相斥而与导轨的槽部内壁压接的方式构成,从而能够减轻元件部的晃动。

[0033] 此外,本发明的超声波探头构成为:上述超声波元件以相对于上述第二臂能转动的方式安装,在上述框架或上述超声波窗设置凸状的导轨,设置于上述超声波元件的引导轴、和以相对于上述引导轴利用弹簧的力进行牵拉的方式设置的第二引导轴,对设置于上述框架或上述超声波窗的上述凸状的导轨进行夹入。

[0034] 通过该构成,1个引导轴固定于具有超声波元件的元件部,另一个引导轴以利用弹簧的力相互牵拉的方式构成,从而能够减轻引导轴与凸状的导轨的晃动。

[0035] 此外,本发明的超声波探头在上述槽状的导轨或上述凸状的导轨与上述引导轴接触的顶端部,设置轴承或摩擦阻力小的树脂材料等。

[0036] 通过该构成,在引导轴顶端设置轴承,或者在引导轴顶端安装摩擦阻力小的特氟龙类树脂等,从而能够沿着导轨的形状平滑地使具有超声波元件的元件部转动运动。

[0037] 此外,本发明的超声波探头在上述槽状的导轨或上述凸状的导轨与上述引导轴接触的面的部分,在上述槽状的导轨或上述凸状的导轨与上述引导轴的两方或任一方,设置橡胶或树脂这样的弹性体。

[0038] 通过该构成,在引导轴与槽状的导轨或凸状的导轨接触的面,设置橡胶这样的弹性体,从而能够减轻引导轴与槽状的导轨或凸状的导轨的晃动。

[0039] 此外,本发明的超声波探头构成为:上述超声波元件为电子扫描型元件,在与电子扫描正交的方向上通过上述摆动机构进行机械式摆动。

[0040] 通过该构成,超声波元件为电子扫描型元件并在与基于机械式摆动的扫描正交的方向上一并进行电子扫描,从而能够提供可进行基于电子扫描和机械扫描的三维扫描的超声波探头。

[0041] 在本发明的超声波探头中,能够通过小型的摆动机构以大摆动曲率使超声波元件机械式摆动,因此能够实现手持型超声波探头的小型轻量化,由此能够实现改善了诊断时的操作性的超声波探头。特别是具有如下效果:对于诊断表面性组织的超声波探头所要求的比较大的体表附近能够通过小型重量轻的超声波探头获得宽视野区域。

## 附图说明

[0042] 图1是本发明第一实施方式中的超声波探头的侧面图。

[0043] 图2是图1所示超声波探头中使用的摆动机构的动作说明图。

[0044] 图3是图1所示超声波探头中使用的摆动机构的原理说明图。

[0045] 图4是表示图1所示超声波探头中使用的元件部的摆动轨迹的一例的图。

[0046] 图5是表示图1所示超声波探头中使用的元件部的摆动轨迹的另一例的图。

[0047] 图6是表示图1所示超声波探头中使用的元件部的摆动轨迹的又一例的图。

[0048] 图7是本发明第二实施方式中的超声波探头的侧面图。

[0049] 图8是表示本发明的超声波探头的第一实施方式中的元件部的连接的图。

[0050] 图9是表示图8所示超声波探头的元件部的连接构造的图。

[0051] 图10是表示本发明的超声波探头的第二实施方式中的元件部的连接的图。

- [0052] 图 11 是表示图 10 所示超声波探头的元件部的第一实施方式中的连接构造的图。
- [0053] 图 12 是表示图 10 所示超声波探头的元件部的第二实施方式中的连接构造的图。
- [0054] 图 13 是表示图 10 所示超声波探头的元件部的第三实施方式中的连接构造的图。
- [0055] 图 14 是本发明第三实施方式中的超声波探头的侧面图。
- [0056] 图 15A 是图 14 所示超声波探头中使用的摆动机构的右倾斜位置中的动作说明图。
- [0057] 图 15B 是图 14 所示超声波探头中使用的摆动机构的中央位置中的动作说明图。
- [0058] 图 15C 是图 14 所示超声波探头中使用的摆动机构的左倾斜位置中的动作说明图。
- [0059] 图 16 是本发明第四实施方式中的超声波探头中使用的摆动机构的动作说明图。
- [0060] 图 17 是本发明第五实施方式中的超声波探头的侧面图。
- [0061] 图 18 是本发明第六实施方式中的超声波探头的侧面图。
- [0062] 图 19 是本发明第七实施方式中的超声波探头的侧面图。
- [0063] 图 20 是现有超声波探头的构成图。
- [0064] 图 21 是现有超声波探头的构成的说明图。

### 具体实施方式

[0065] 下面,使用附图对本发明的实施方式进行说明。在图 1 中示出了本发明第一实施方式中的超声波探头的侧面图,通过来自与超声波探头连接的未图示的超声波诊断装置主体的驱动电信号,在对固定于超声波探头外壳(框架)5 的电动机 1 的旋转轴或电动机 1 设有减速机构的情况下减速机构的输出轴(以后作为旋转轴 7 进行说明)贯通探头外壳 5,在通过油封、窗(window)等密封的帮助超声波传播的声耦合液体 4 中以规定角度进行旋转或反转动作。即,一端固定于作为第一轴部件的旋转轴 7 的第一臂 6,伴随着旋转轴 7 的旋转以旋转轴 7 为中心旋转或反转规定角度进行摆动运动。在第一臂 6 的另一端部固定有连结轴 9 并使第二臂 8 相对于连结轴 9 能转动地结合。在第二臂 8 的另一端部的顶端安装有具有能够对电信号和超声波信号进行相互变换的超声波元件的元件部 2。在超声波元件中通过未图示的柔性印刷基板等在与超声波诊断装置主体之间进行电信号的传递。连结轴 9 被连接成能使第一臂 6 和第二臂 8 分别转动,只要是连结轴 9 固定于第一臂 6 或第二臂 8 的任一臂、另一臂能转动的结构即可。在第二臂 8 的安装有元件部 2 的固定端与连结轴 9 之间设有纵长的槽 11,固定于探头外壳 5 的作为第二轴部件的固定轴 10 与槽 11 嵌合。槽 11 为与固定轴 10 的嵌合部的直径大致相同宽度的槽,沿着第二臂 8 的长度方向成为纵长的槽,槽的长度只要是能够通过旋转轴 7 的规定角度的旋转或反转而使第二臂 8 移动的长度即可,伴随着第一臂 6 的旋转或反转,能够使第二臂 8 沿着纵长的槽 11 在长度方向上移动。

[0066] 固定于电动机 1 的旋转轴 7 的第一臂 6,通过由旋转轴 7 的旋转或反转引起的摆动运动,使通过连结轴 9 能转动地固定的第二臂 8 以固定轴 10 为支点进行转动运动,以固定轴 10 为支点,元件部 2 进行摆动运动。这里,在第二臂 8 安装的元件部 2,伴随着旋转轴 7 的转动,使第一臂 6 转动,通过连结轴 9 的移动,使第二臂 8 在长度方向上沿着与固定轴 10 嵌合的槽 11 移动,因此元件部 2 移动的轨迹描绘与以第二臂 8 的连结轴 9 为固定的旋转轴的情况不同的轨迹。

[0067] 图 2 是本发明的包括第一臂 6 和第二臂 8 的摆动机构的动作说明图,下面使用图 2 对摆动旋转进行详细说明。

[0068] 通过电动机的旋转轴 7 旋转或反转,从而使一端部固定于旋转轴 7 的第一臂 6 也旋转或反转。这里,当设第一臂 6 的没有固定于旋转轴 7 的另一端部为 A 点、旋转轴 7 为 B 点、与第二臂 8 的槽 11 嵌合的固定轴 10 为 C 点,以由 A 点、B 点、C 点始终形成三角形的方式进行摆动,按照连结轴 9 旋转的方向如图 2 (a) 到图 2 (b) 或、图 2 (a) 到图 2 (c) 所示进行摆动,电动机的旋转轴 7 的旋转角度越大则作为第二臂 8 的动作点的连结轴 9 越使第二臂 8 在长度方向上以使元件部 2 伸长的方式旋转,元件部 2 的移动轨迹描绘与第二臂 8 的以连结轴 9 为摆动中心的情况不同的较大曲率的轨迹,能够使用简单的摆动机构,使具有超声波元件的元件部 2 以大曲率移动。由此,即使是对比较平坦的患部进行诊断的情况下也能够使与超声波探头的密接性提高。

[0069] 图 3 是说明包括第一臂 6 和第二臂 8 的上述摆动机构的原理的图,下面使用图 3 对电动机的旋转轴 7 旋转或反转时的元件部 2 的轨迹更详细地进行说明。

[0070] 以固定轴 10 (C 点)为原点取得 X-Y 坐标,设电动机的旋转轴 7 (B 点)与第一臂 6 的连结轴 9 (A 点)的距离为 L1、连结轴 9 (A 点)与第二臂 8 的具有元件部 2 的顶端(D 点)的距离为 L2、电动机轴 7 (B 点)与固定轴 10 (C 点)的距离为 L3, L2 与 L1 和 L3 相比足够长。当按照上述条件使第一臂 6 相对于 Y 轴使摆动角度倾斜  $\theta$  时,第一臂 6 与第二臂 8 的结合点即 A 点的坐标为  $(L1 \times \sin \theta, -L1 \times \cos \theta - L3)$ ,第二臂 8 在以固定轴 10 (C 点)为原点的 X-Y 坐标中处于直线  $Y = -((L1 \times \cos \theta - L3) / L1 \times \sin \theta) X$  上。

[0071] 由此,从原点(C 点)到 2 条臂的结合点(A 点)的距离 DL 具有

[0072] [数学式 1]

[0073]

$$DL = \sqrt{(L1 \times \sin \theta)^2 + (-L1 \times \cos \theta - L3)^2}$$

$$= \sqrt{L1^2 + L3^2 + 2 \cos \theta \times L3 \times L1}$$

[0074] 的关系。因此,第二臂 8 的顶端即 D 点的坐标为  $(-L1 \times \sin \theta \times (L2 - DL) / DL, (L1 \cos \theta + L3) \times (L2 - DL) / DL)$ 。

[0075] 图 4 是表示设  $L1 = 30\text{mm}$ 、 $L2 = 100\text{mm}$ 、 $L3 = 15\text{mm}$ 、使第一臂 6 从 Y 轴起到  $\pm 45$  度止进行摆动的情况下的第二臂 8 的顶端部 D 点的轨迹的图,示出了曲率大的凸状的轨迹。

[0076] 图 5 是表示设  $L1 = 30\text{mm}$ 、 $L2 = 100\text{mm}$ 、 $L3 = 30\text{mm}$ 、使第一臂 6 从 Y 轴起到  $\pm 45$  度止进行摆动的情况下的第二臂 8 的顶端部 D 点的轨迹的图,虽然稍微形成凹面,但示出了大致平坦的轨迹。

[0077] 这里,图 4 和图 5 所示第二臂 8 的顶端轨迹为一例,通过对 L1、L2、L3 的长度分别进行调整从而能够实现所希望的第二臂 8 的顶端部 D 点的轨迹。

[0078] 图 6 是表示设  $L1 = 30\text{mm}$ 、 $L2 = 100\text{mm}$ 、 $L3 = 26\text{mm}$ 、使第一臂 6 从 Y 轴起到  $\pm 45$  度止进行摆动的情况下的第二臂 8 的顶端部 D 点的轨迹的图,如该图所示, Y 轴方向的位移能做成约 0.1mm 左右,能够使元件部 2 大致水平地移动。

[0079] 此外,在图 3 中,使 A 点到 B 点的距离、与 B 点和 C 点的距离为相同长度,从而三角形 ABC 能够始终形成等腰三角形。当使三角形 ABC 为等腰三角形时,有  $2 \angle ACB = \theta$  的关系,相对于第一臂 6 的旋转角度  $\theta$ ,元件部 2 的旋转角度始终以二分之一的角度倾斜,因此

超声波元件的摆动角度与电动机的旋转角度能够始终保持 2 比 1 的关系,如果使电动机的旋转角度以一定角度进行摆动,则超声波元件也能够始终实现均等的摆动角度。

[0080] 图 7 示出了本发明第二实施方式中的超声波探头的侧面图。即,取代图 1 的情况中的第二臂 8 的槽 11 与固定轴 10 的嵌合,在本实施方式中为了使第二臂 8 平滑地移动,对第二臂 8 安装滑动轴承 12 以与固定轴 10 结合。此外,也可以构成为:在图 1 的实施方式中与槽 11 嵌合的固定轴 10 的顶端部设置 2 个以上的轴承而能够平滑地移动。在该构成的情况下,优选做成如下构成:利用弹簧等能够使 2 个以上的轴承对起因于槽 11 的加工精度的槽幅的偏差,通过弹簧吸收晃动。

[0081] 图 8 是表示本发明的超声波探头的第一实施方式中的元件部的连接的图。在本实施方式中,示出了在第二臂 8 的顶端部使安装有超声波元件的元件部 2 经由元件旋转轴 13 能转动地安装、在该元件部 2 设置的引导轴 14 与在探头外壳 5 或窗 3 上设置的槽状的导轨 15 嵌合的构成,元件部 2 能够通过引导轴 14 沿着导轨 15 移动,能够使收发超声波的超声波元件相对于患者的生物体朝所希望的方向倾斜。此外,通过该构成也能够使超声波元件相对于窗 3 始终平行,能够使从超声波元件放射的超声波始终相对于窗 3 的表面垂直地放射。

[0082] 图 9 是表示图 8 所示超声波探头的元件部的连接构造的图,引导轴 14 由 2 个引导轴构成,一方的引导轴固定于元件部 2,另一方的引导轴固定于弹簧 16,槽状的导轨 15 与 2 个引导轴 14 通过弹簧 16 的相斥力嵌合。由此,能够通过弹簧 16 吸收由于零件的加工精度等产生的导轨 15 的槽与 2 个引导轴 14 的晃动,能够在降低动作时的振动、噪音的同时,使元件部 2 的倾斜角度在摆动动作时稳定。

[0083] 图 10 示出了表示本发明的超声波探头的第二实施方式中的元件部的连接的图,示出了用 2 个引导轴 14 对凸状的导轨 15 进行夹入以支撑元件部 2 的构成。通过该构成,能够相对于窗 3 的表面垂直地放射超声波,并且,与在窗 3 或探头壳体 5 设置凹面的槽作为导轨的情况相比,在通过机械加工或金属模具成型来制作导轨 15 的情况下加工变得更容易。另外,引导轴 14 不限于 2 个,也可以根据需要用 2 个以上的引导轴 14 支撑元件部 2。

[0084] 图 11 是表示图 10 所示超声波探头的元件部的第一实施方式中的连接构造的图,引导轴 14 由 2 个引导轴构成,一方的引导轴固定于元件部 2,另一方的引导轴固定于弹簧 16,通过弹簧 16 的吸引力压接在 2 个引导轴间插入的导轨 15 的凸部。通过该构成,能够通过弹簧 16 吸收因加工精度等产生的凸状的导轨 15 与 2 个引导轴 14 的晃动,在降低动作时的振动、噪音的同时,能够使元件部 2 的倾斜角度在摆动动作时稳定。此外,在通过机械加工或金属模具成型来制作导轨 15 的情况下,与设置槽的情况相比加工变得更容易。

[0085] 图 12 是表示图 10 所示超声波探头的元件部的第二实施方式中的连接构造的图,除了图 11 所示的实施方式之外,还在 2 个引导轴 14 的顶端部分分别安装轴承 17,引导轴 14 通过弹簧 16 的吸引力经由轴承 17 与导轨 15 的凸部压接。通过该构成,能够降低导轨 15 与引导轴 14 的滑动摩擦阻力,能在进行驱动的电动机 1 的负荷降低的同时实现平滑的运动。另外,即使取代轴承 17 而将特氟龙树脂等低摩擦材料设置在 2 个引导轴 14 的顶端部分以与导轨 15 的凸部滑动,也可以得到同样的效果。此外,根据需要,也可以不设置弹簧 16 而仅由轴承或特氟龙树脂等低摩擦材料构成。

[0086] 图 13 是表示图 10 所示超声波探头的元件部的第三实施方式中的连接构造的图,在 2 个引导轴 14 的顶端部安装弹性体 18,该弹性体 18 压接导轨 15 的凸部。通过该构成,

即使在被凸状的导轨 15 的引导轴 14 夹入的凸部的厚度有偏差的情况下,也能够通过弹性体 18 吸收晃动,能在振动噪音降低的同时实现平滑且负荷变动少的运动。另外,弹性体 18 也可以是 2 个引导轴 14 的任一方。

[0087] 图 14 表示本发明第三实施方式中的超声波探头的侧面图。第一臂 6 以作为第一轴部件的固定轴 19 为中心能转动地安装。此外,在固定于电动机 1 的旋转轴 7 安装有第三臂 20,伴随着旋转轴 7 的旋转或反转以旋转轴 7 为中心旋转或反转规定的角度。在第三臂 20 固定有第一驱动轴 21 和第二驱动轴 22。这里,第二驱动轴 22 只要配置在连结驱动轴 21 和旋转轴 7 的线上即可,在图 14 中示出配置在旋转轴 7 的轴上的情况。即,第一驱动轴 21、第二驱动轴 22 和连结轴 9 始终位于一直线上,因此在使第一驱动轴 21 旋转时能够避免第一臂 6 朝相反方向旋转。旋转轴 7、第三臂 20、第一驱动轴 21 和第二驱动轴 22 构成第二轴部件。

[0088] 第一驱动轴 21 和第二驱动轴 22 构成为与在第二臂 8 设置的槽 11 嵌合。而且,槽 11 为与第一驱动轴 21 和第二驱动轴 22 的直径大致相同的宽度,在第二臂 8 的长度方向上纵长地形成。通过旋转轴 7 的旋转或反转,能够经由第一驱动轴 21 和第二驱动轴 22 使第二臂 8 摆动运动。

[0089] 第一臂 6、连结轴 9 和第二臂 8 构成连杆机构,能够经由该连杆机构使旋转轴 7 旋转或反转从而能够以比第二臂 8 的长度长的旋转半径进行摆动运动。这里,第三臂 20、第一驱动轴 21 和第二驱动轴 22 可以为分开的零件,也可以将它们一体形成。

[0090] 图 15A 至图 15C 是第三实施方式中的包括第一臂 6 和第二臂 8 的摆动机构的右侧斜位置、中央位置、左倾斜位置的动作说明图,下面使用图 15A 至图 15C 对摆动旋转进行详细的说明。

[0091] 通过旋转轴 7 旋转或反转,从而使一端部固定于旋转轴 7 的第三臂 20 也旋转或反转。图 15A 表示通过电动机 1 使旋转轴 7 旋转而使元件部 2 向右侧倾斜的状态。这里,当设旋转轴 7 的中心作为 A 点时,通过旋转轴 7 旋转,使固定于旋转轴 7 的第三臂 20 以 A 点为中心旋转。在离旋转轴 7 一定的距离配置固定轴 19,当设固定轴 19 的中心为 B 点时,第一臂 6 的一端以 B 点为中心能转动地被保持。第一臂 6 的另一端部经由连结轴 9 与第二臂 8 能转动地连结,当设连结轴 9 的中心作为 C 点时,以由 A 点、B 点、C 点始终形成三角形的方式摆动。此外,在第二臂 8 沿着长度方向设置纵长的槽 11,在第三臂 20 设置的第一驱动轴 21 和第二驱动轴 22 的顶端部与该槽 11 嵌合,第二臂 8 在长度方向上可移动。

[0092] 第二臂 8 以由 A 点、B 点、C 点始终形成三角形的方式摆动,按照旋转轴 7 旋转的方向以从图 15A 到图 15B、图 15C 所示那样摆动,电动机的旋转轴 7 的旋转角度越大则作为第二臂 8 的动作点的连结轴 9 越使第二臂 8 在长度方向上以使元件部 2 伸长的方式旋转。

[0093] 这里,当设第一驱动轴 21 为 D 点、使第一驱动轴 21 和第二驱动轴 22 与槽 11 嵌合地旋转时,第二臂 8 的下方端部在 C 点定位,倾斜由 C 点和 D 点决定,进行摆动。由此,元件部 2 的移动轨迹可以描绘与第二臂 8 的以连结轴 9 为摆动中心的情况不同的大曲率的轨迹。

[0094] 图 16 是本发明第四实施方式中的包括第一臂 6 和第四臂 23 的摆动机构的动作说明图,下面使用图 16 对摆动旋转进行详细的说明。

[0095] 即,在第四实施方式中,不是上述那样的在第二臂 8 设置槽 11 进行滑动的构成,而

是做成在第三臂 20 设置第一滑动轴 24、第二滑动轴 25 和第三滑动轴 26 并对第四臂 23 进行夹入的构成。通过第三臂 20 的旋转或反转而能够使第四臂 23 摆动。由此,元件部 2 的移动轨迹能够描绘与第四臂 23 的以连结轴 9 为摆动中心的情况不同的大曲率的轨迹。这里,在第一滑动轴 24、第二滑动轴 25、第三滑动轴 26 上为了减轻与第四臂 23 的滑动阻力可以使用轴承、低摩擦阻力的树脂等与第四臂 23 接触。进而,为了防止晃动,可以做成使用弹簧、弹性体朝向第一滑动轴 24 与第二滑动轴 25 牵引第三滑动轴 26 的构成。

[0096] 图 17 表示本发明第五实施方式中的超声波探头的侧面图,将与第四臂 23 嵌合的滑动轴承 27 安装于旋转轴 7。伴随着旋转轴 7 的旋转或反转,第四臂 23 构成为能够在滑动轴承 27 的内侧摆动。

[0097] 图 18 表示本发明第六实施方式中的超声波探头的侧面图,第 19 图表示第七实施方式中的超声波探头的侧面图。图 18 构成为在探头外壳 5 的内部设置对第一臂 6 的旋转角度进行检测的位置检测单元 28,图 19 是固定轴 19 与臂 6 成为一体地旋转,相对于框架 5 可旋转地贯通,在探头外壳 9 的外部经由固定轴 19 设置对第一臂 6 的旋转角度进行检测的位置检测单元 29 的构成。

[0098] 这里,在设旋转轴 7 的中心为 A 点、固定轴 19 的中心为 B 点、连结轴 9 的中心为 C 点的情况下,使从 A 点到 B 点的距离、从 B 点到 C 点的距离为相同长度,从而使三角形 ABC 始终形成等腰三角形。通过该构成,当第三臂 20 以角度  $\theta$  旋转时,第二臂 8 的顶端以假想的旋转中心旋转角度  $\theta$ ,第一臂 6 旋转角度  $2\theta$ 。即,通过利用位置检测单元 28 或 29 检测相对于作为元件部 2 的倾斜角度的旋转轴 7 的旋转角度旋转 2 倍角度的第一臂 6 的旋转角度,从而能够高精度地检测元件部 2 的倾斜角度。另外,位置检测单元 28、29 可以使用光学式编码器、磁性编码器或电位计等。

[0099] 这里,在上述第三至七实施方式中的元件部 2 的连接构造中,可以应用图 8 至 13 所示的连接构造。

[0100] 这样,根据本发明,能够将超声波元件移动的表观上的旋转半径较大地设定,能够实现小型化。此外,如上所述在现有例的通过金属线和滑轮使超声波元件移动的构成中,能够从按照滑轮的直径必然产生的扫描区域形成在两端突出的区域,但是可以在事实上消除这些,能够对与患者接触的部分排除成为诊断的妨碍的死角。

[0101] 此外,虽然上述的超声波元件作为单一元件可以通过摆动机构机械地扫描的机械式超声波探头,但是当超声波元件是电子扫描型的超声波元件,并将在与机械式摆动方向正交的方向上进行电子扫描的方式配置超声波元件时,能够实现通过基于电子扫描的扫描和基于机械式摆动的扫描取得三维超声波图像的超声波探头。

[0102] 产业上的可利用性

[0103] 如上所述,根据本发明,关于使超声波元件机械式摆动而取得超声波断层像的超声波探头,其是能够以使探头的生物体接触部的形状易于与生物体密接的方式获得大曲率半径的机构,进而具有作为手持型超声波探头为了提高便利性而能够实现小型超声波探头的效果,能够利用于机械式超声波探头或三维用超声波探头。

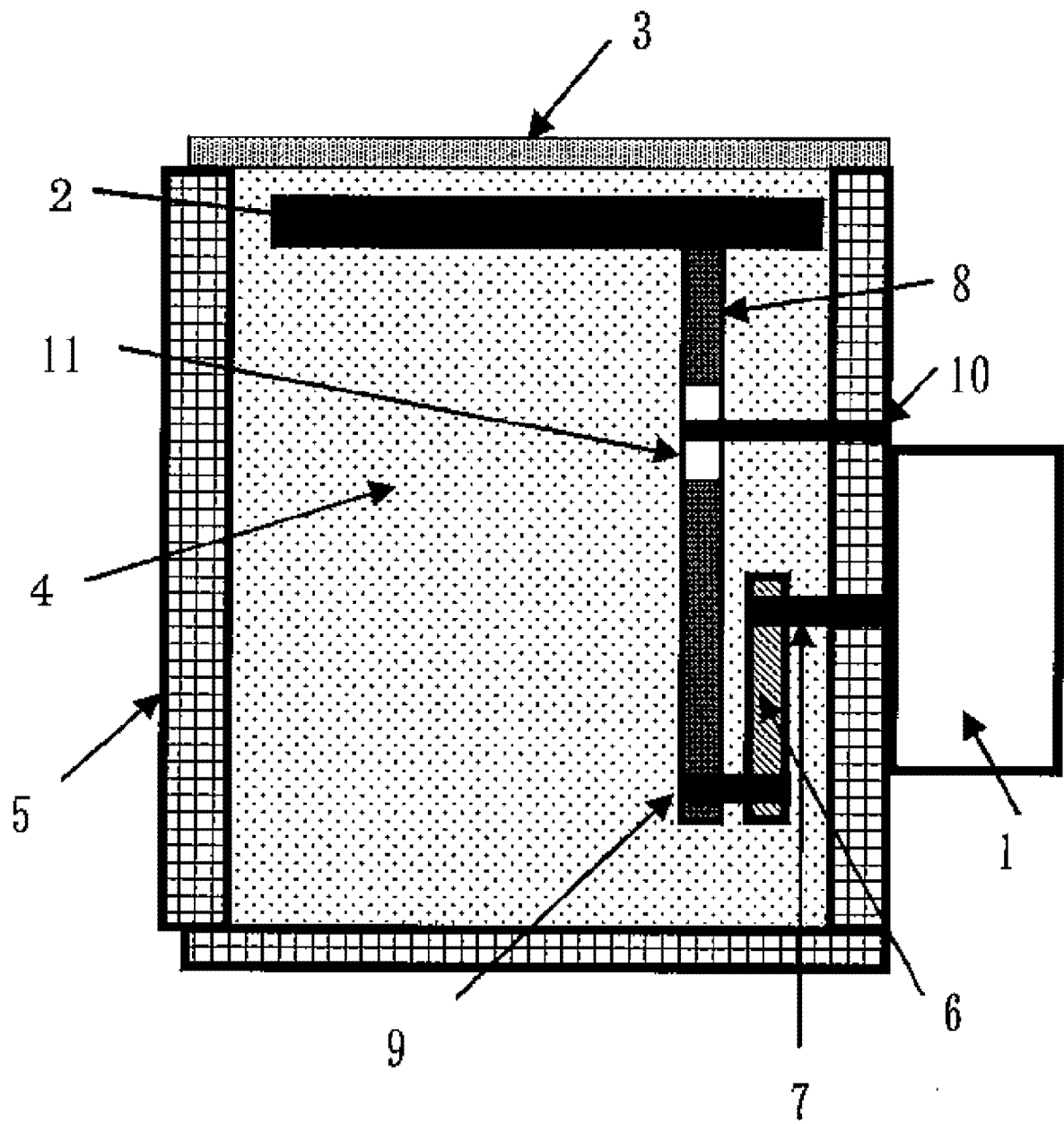


图 1



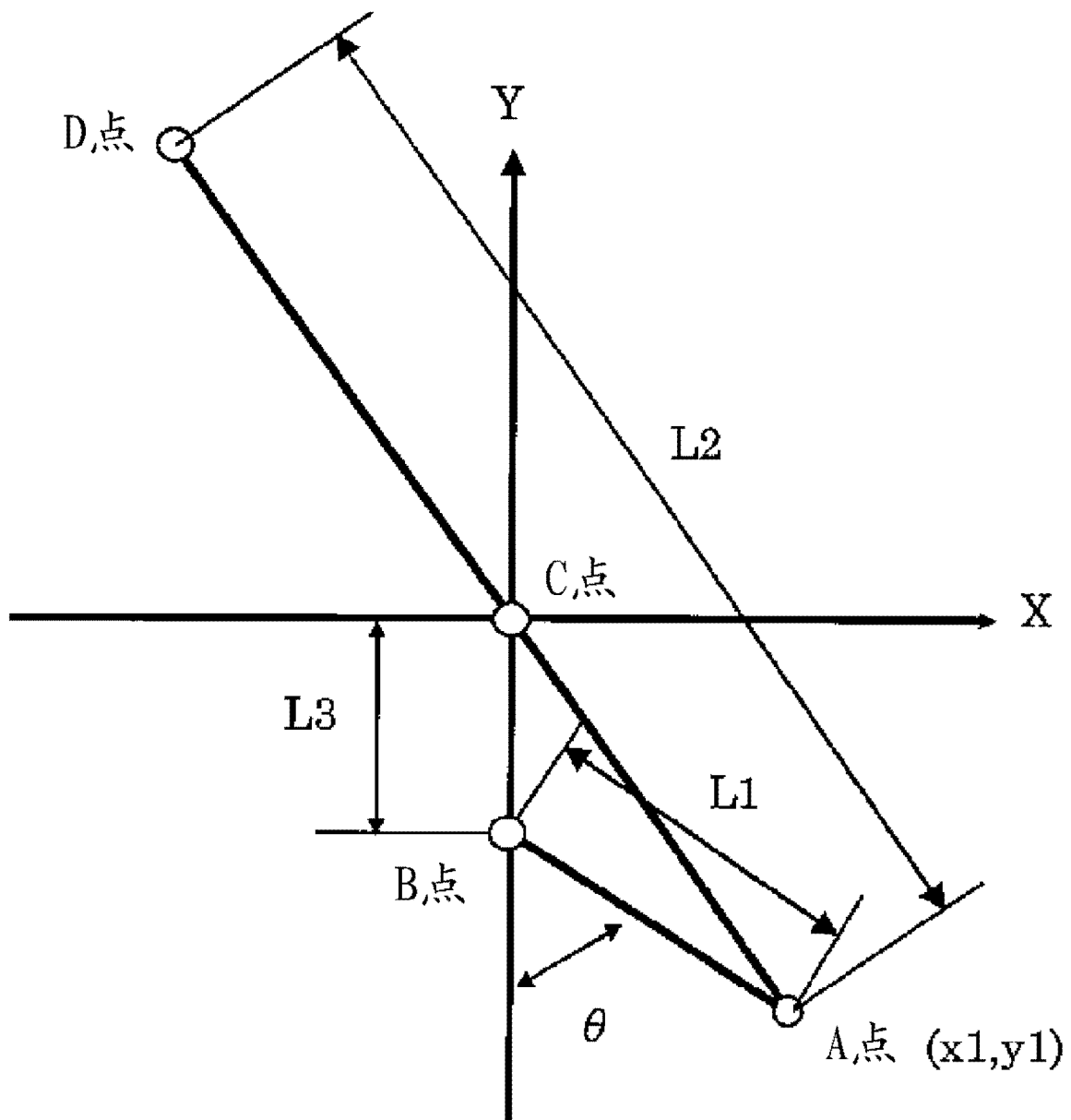


图 3

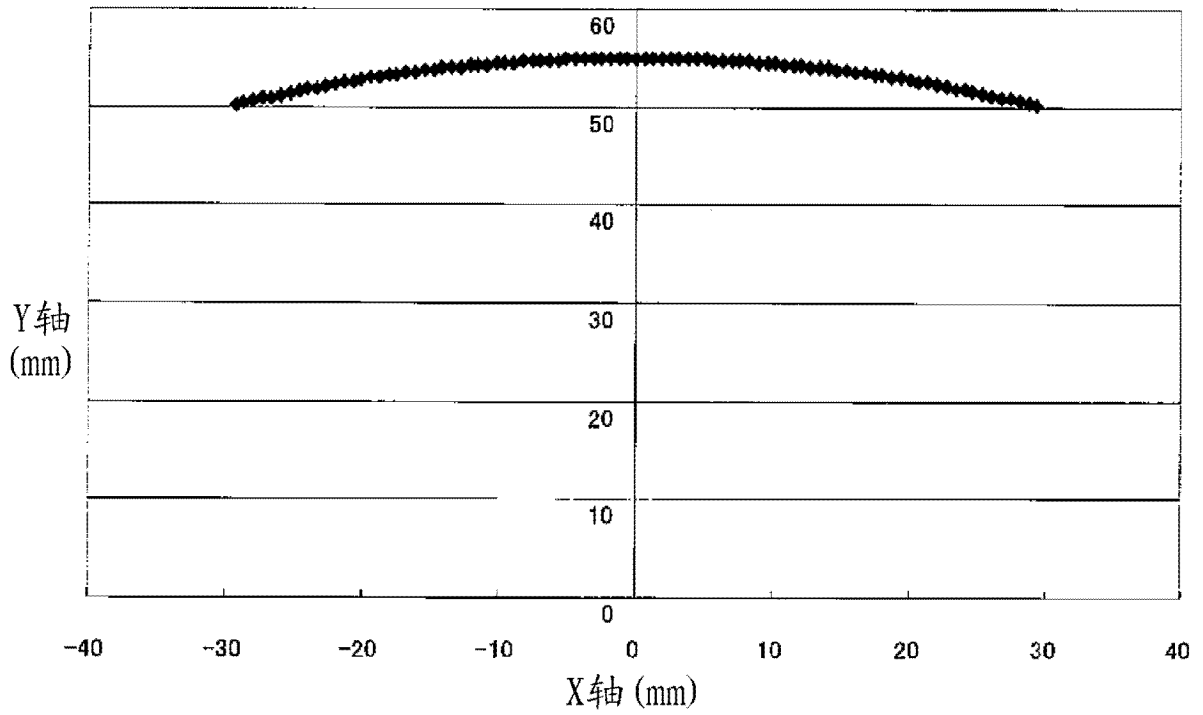


图 4

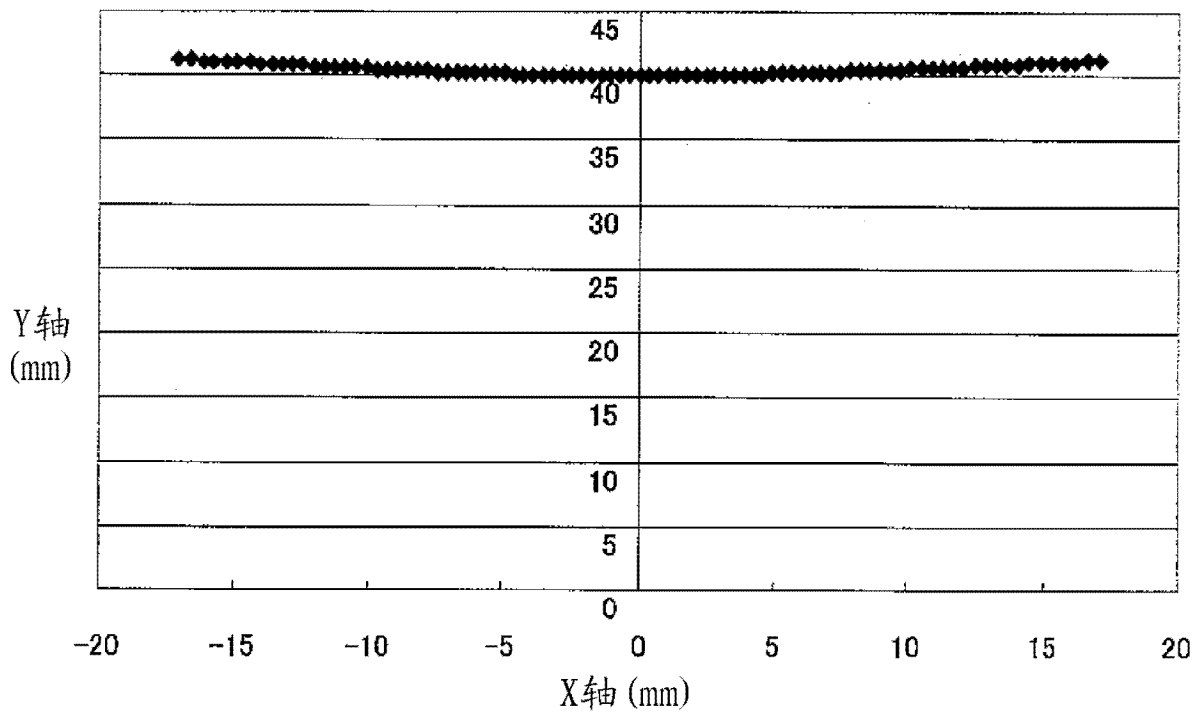


图 5

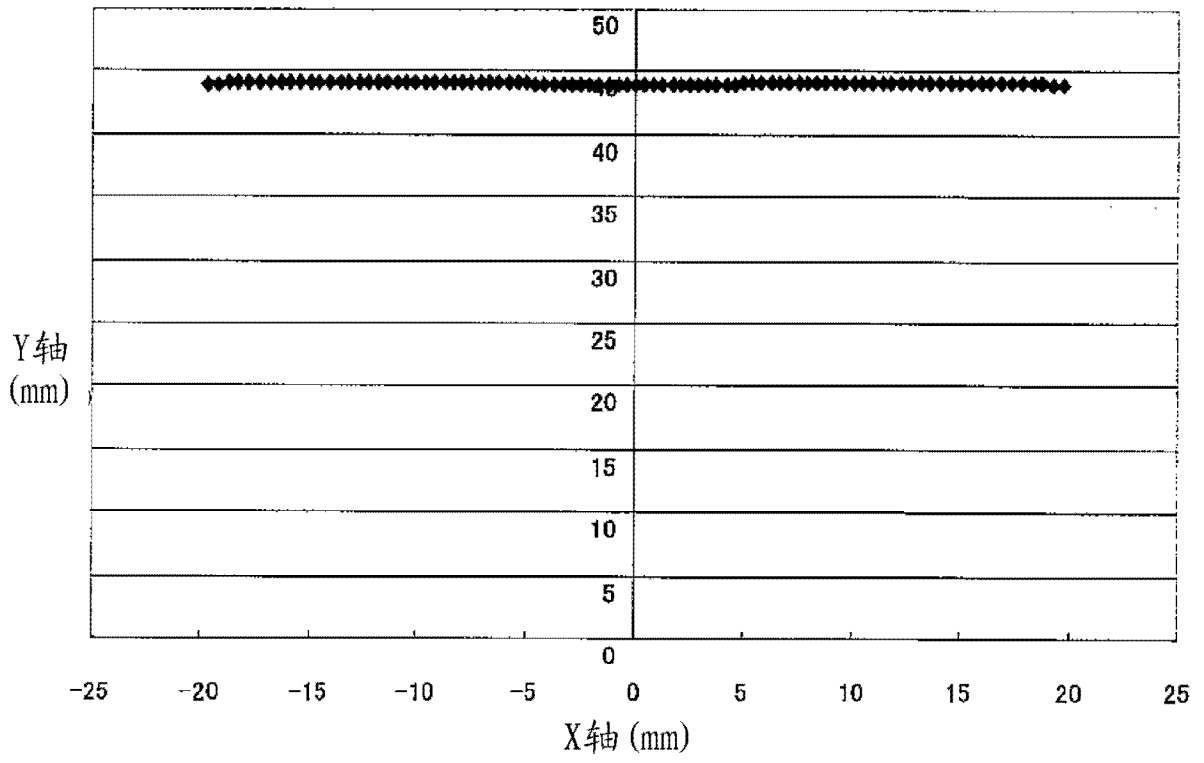


图 6

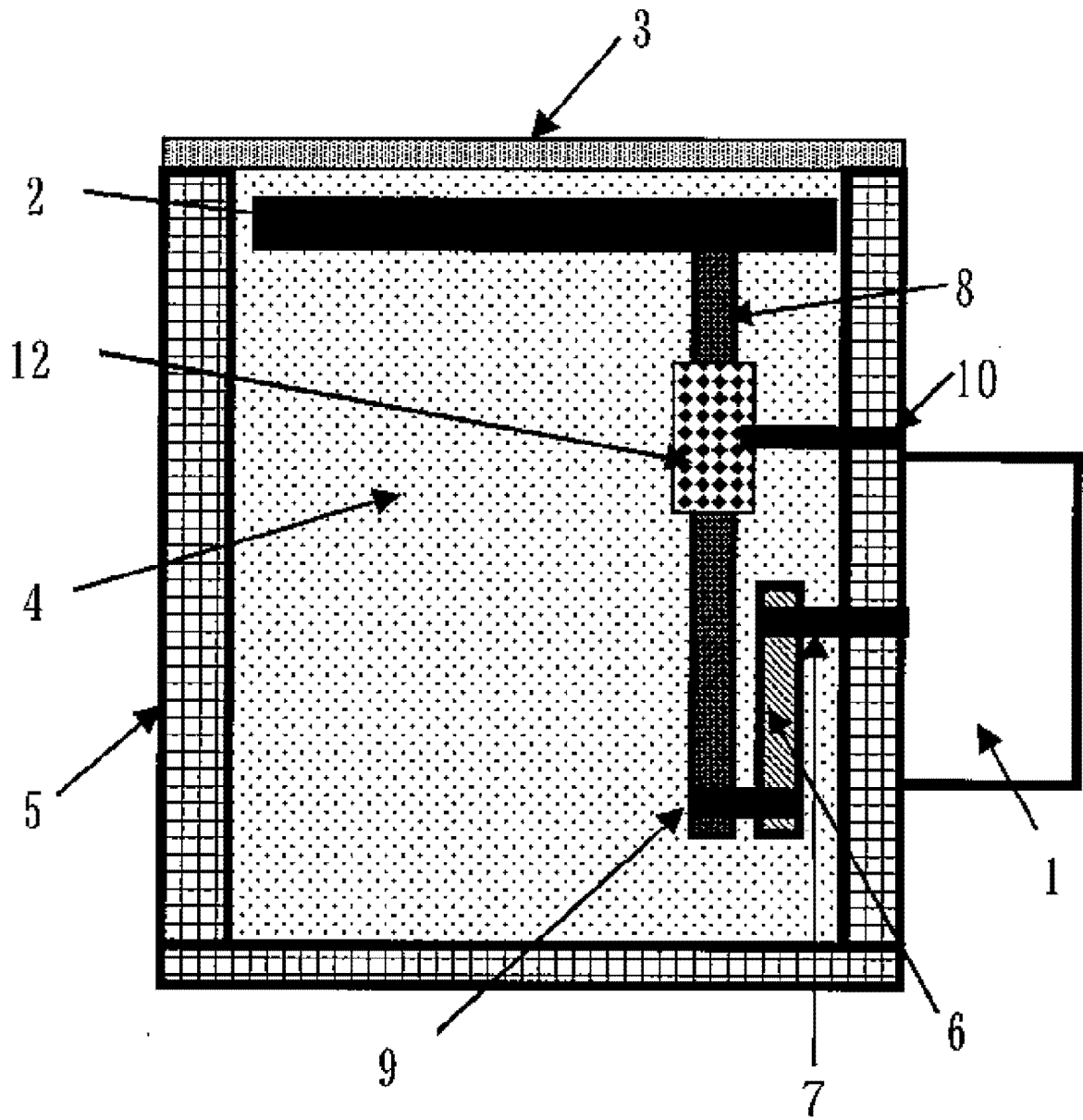


图 7

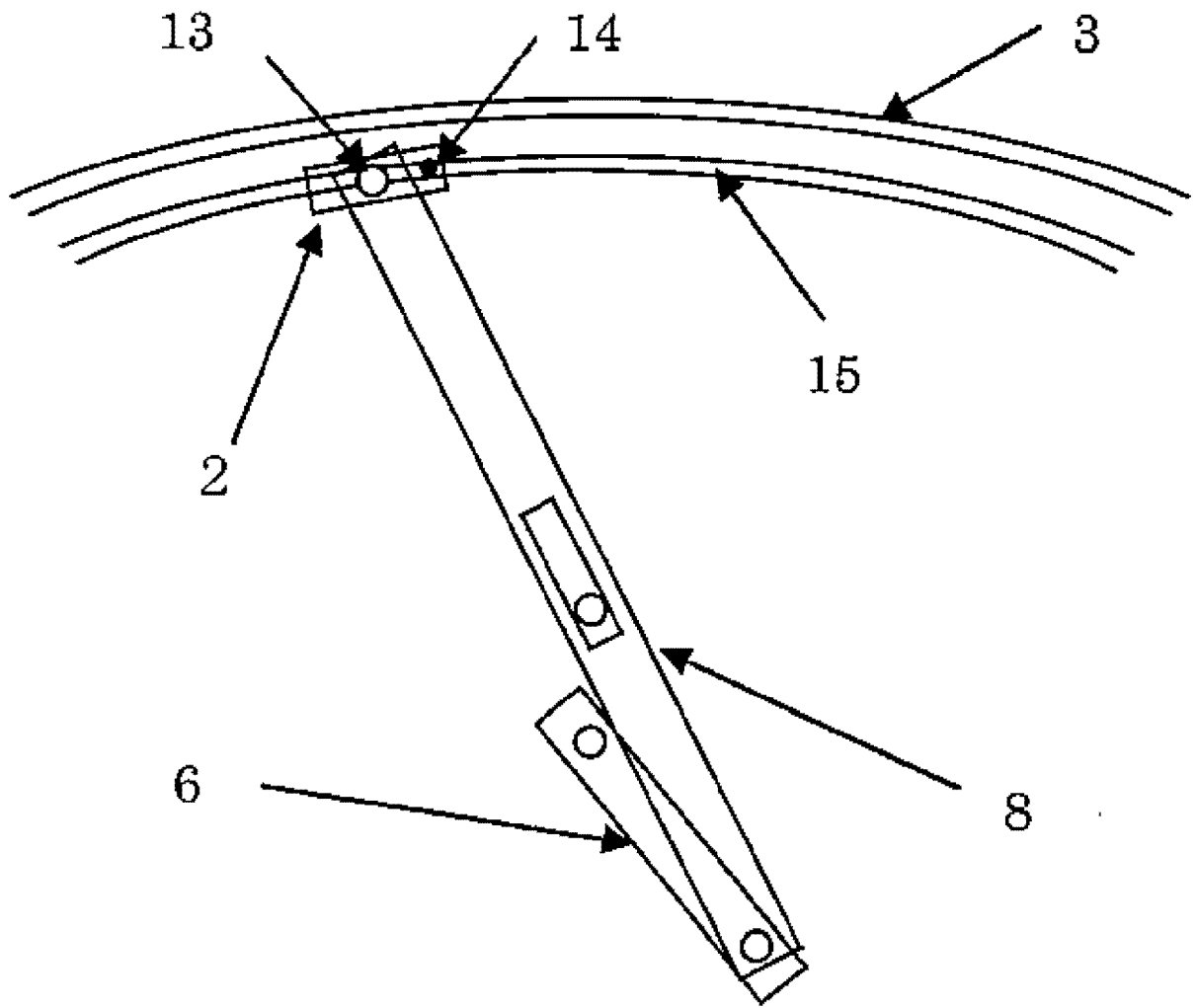


图 8

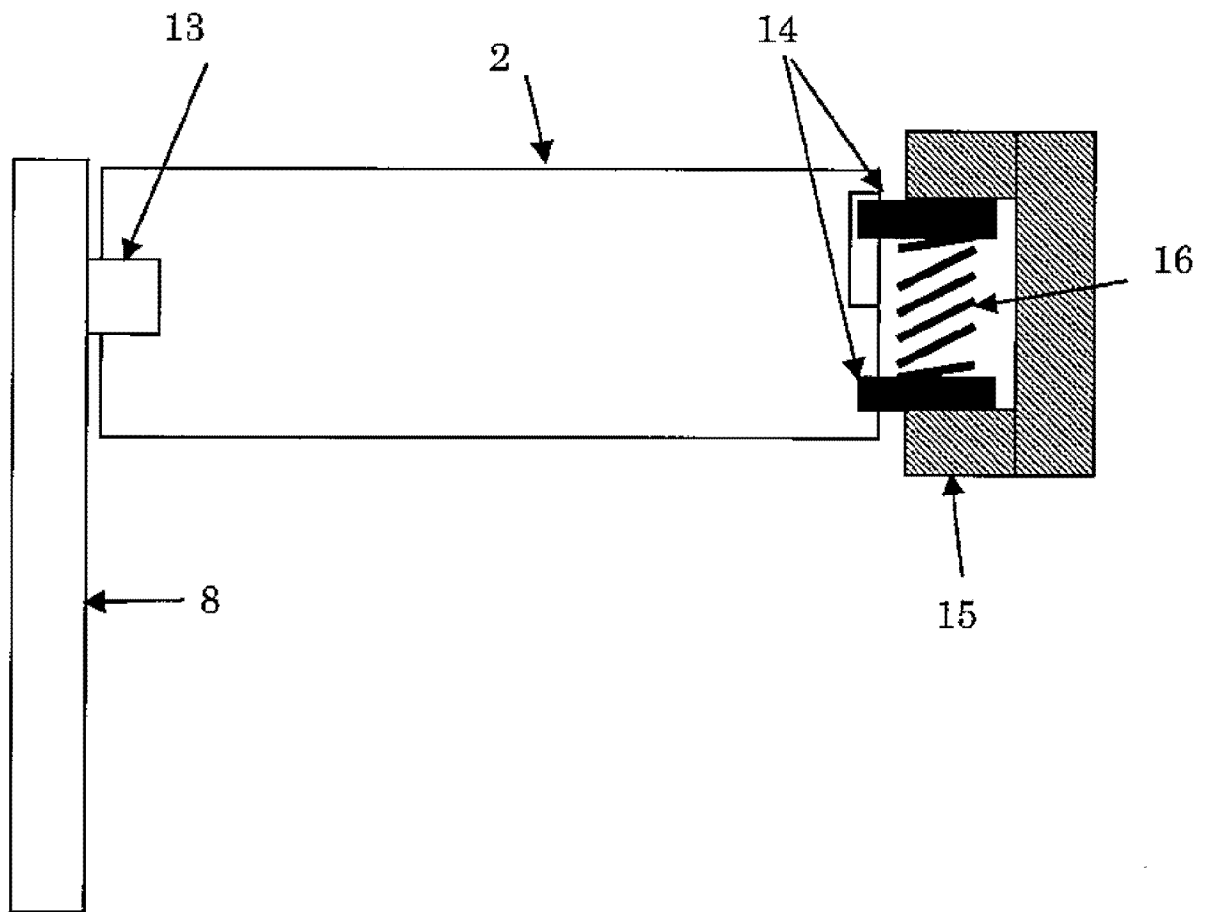


图 9

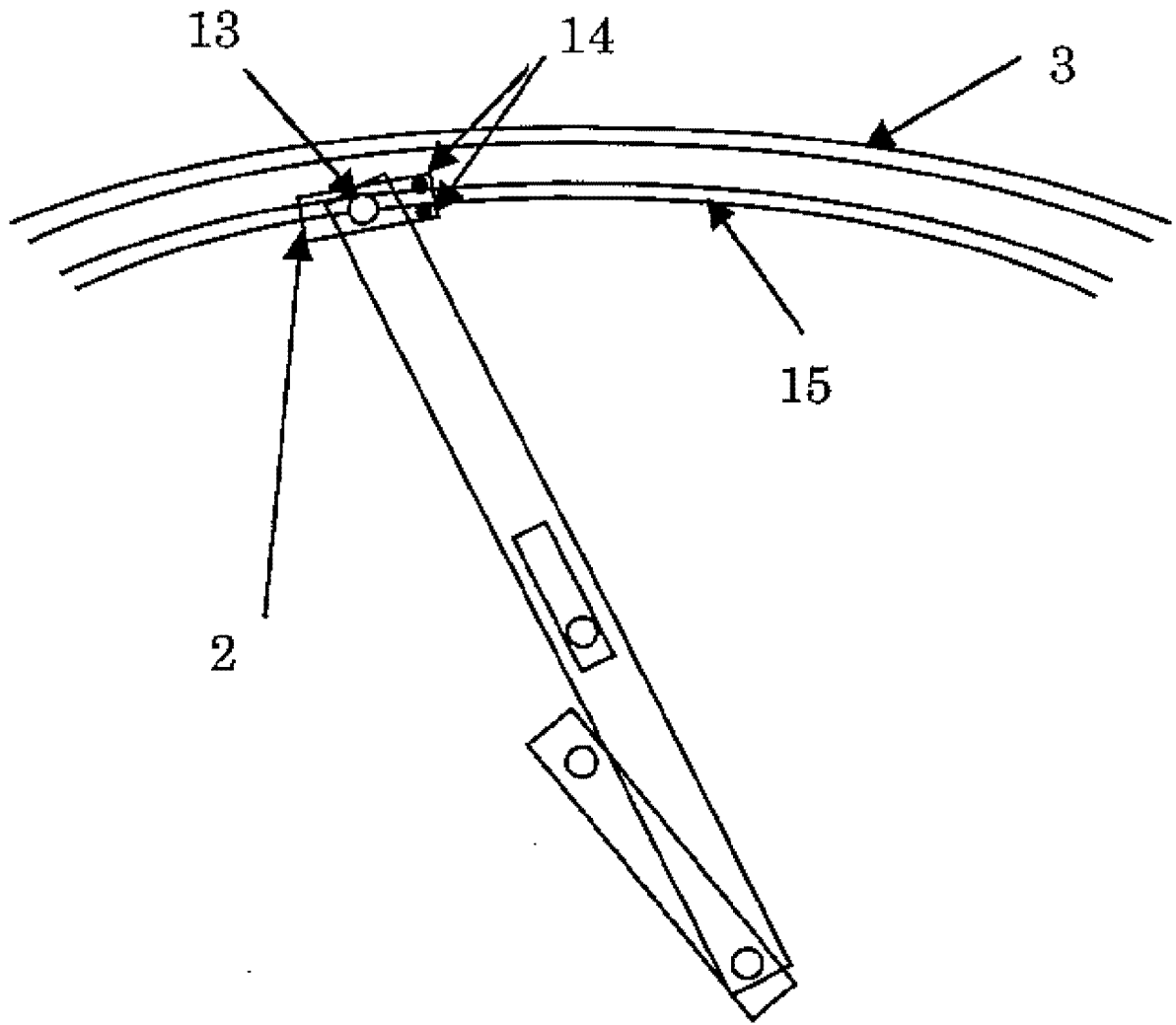


图 10

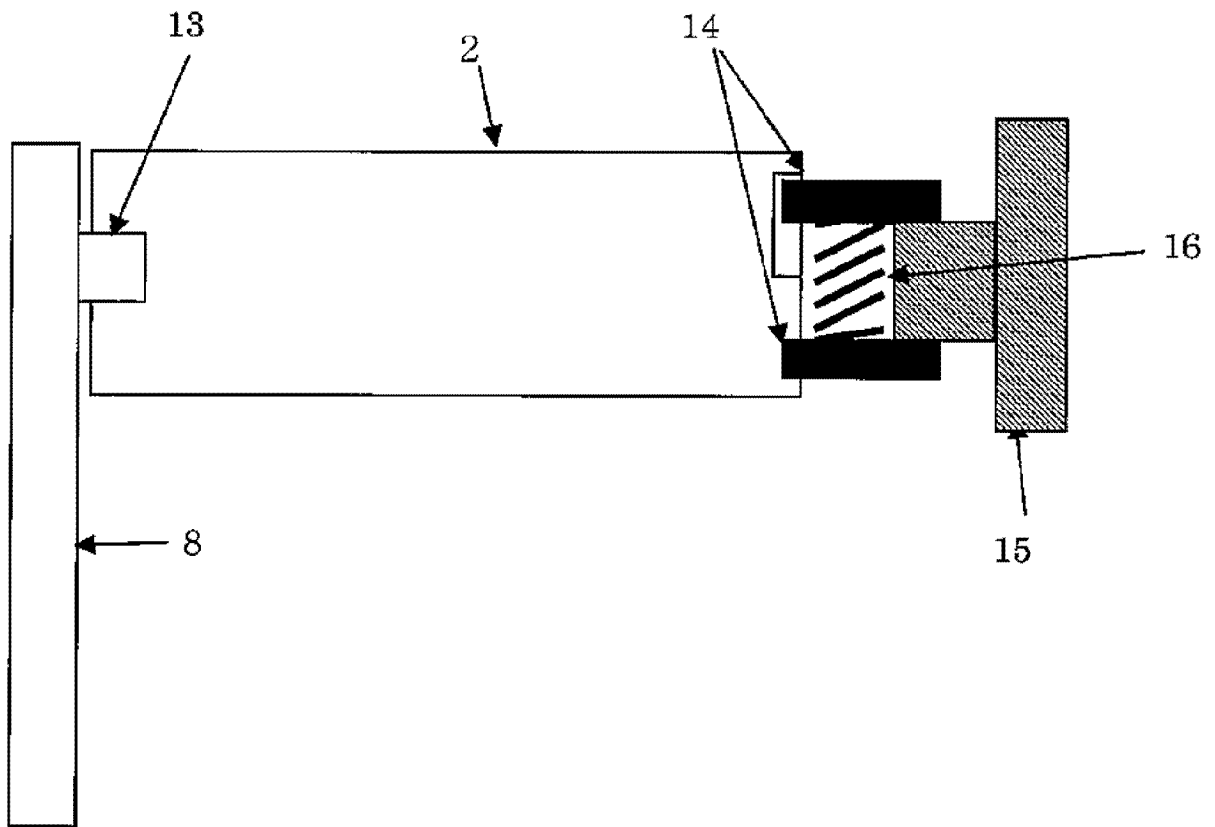


图 11

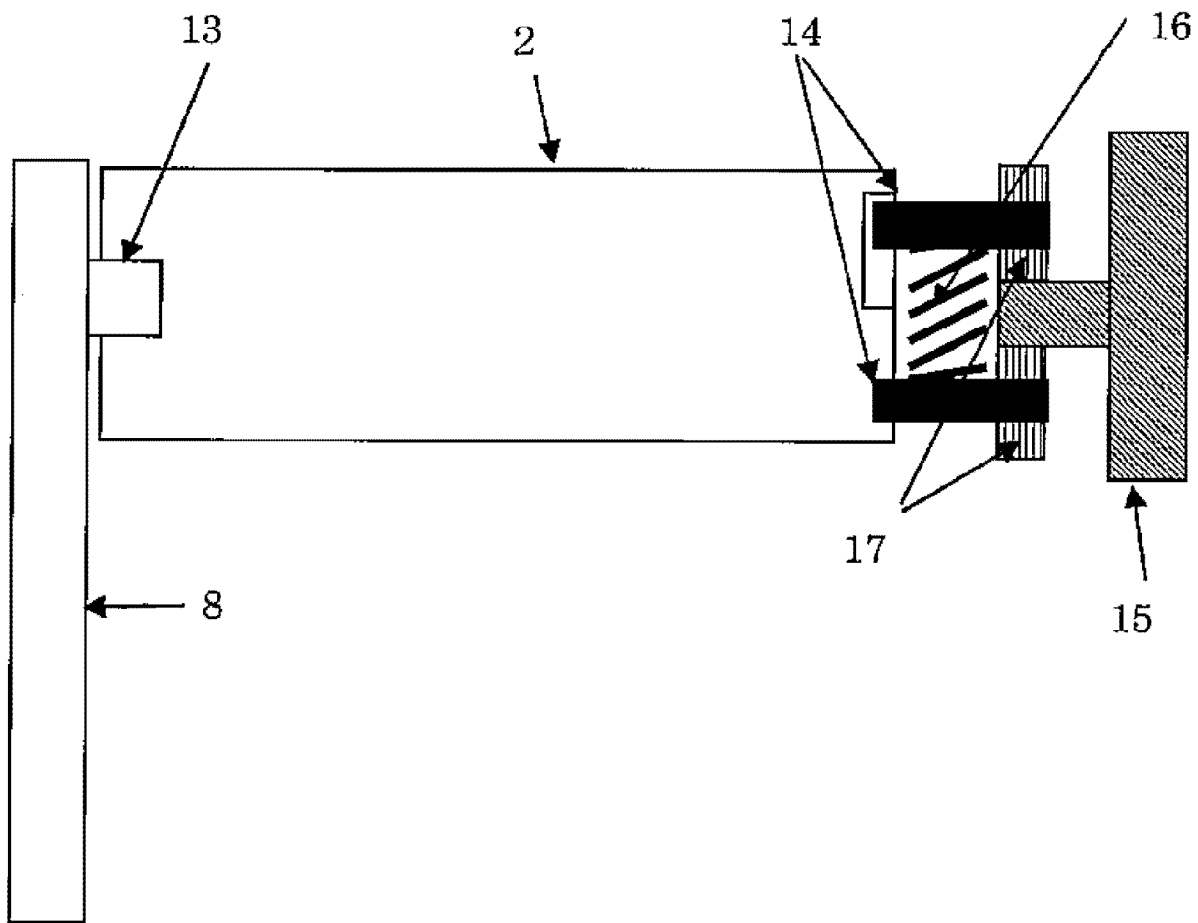


图 12

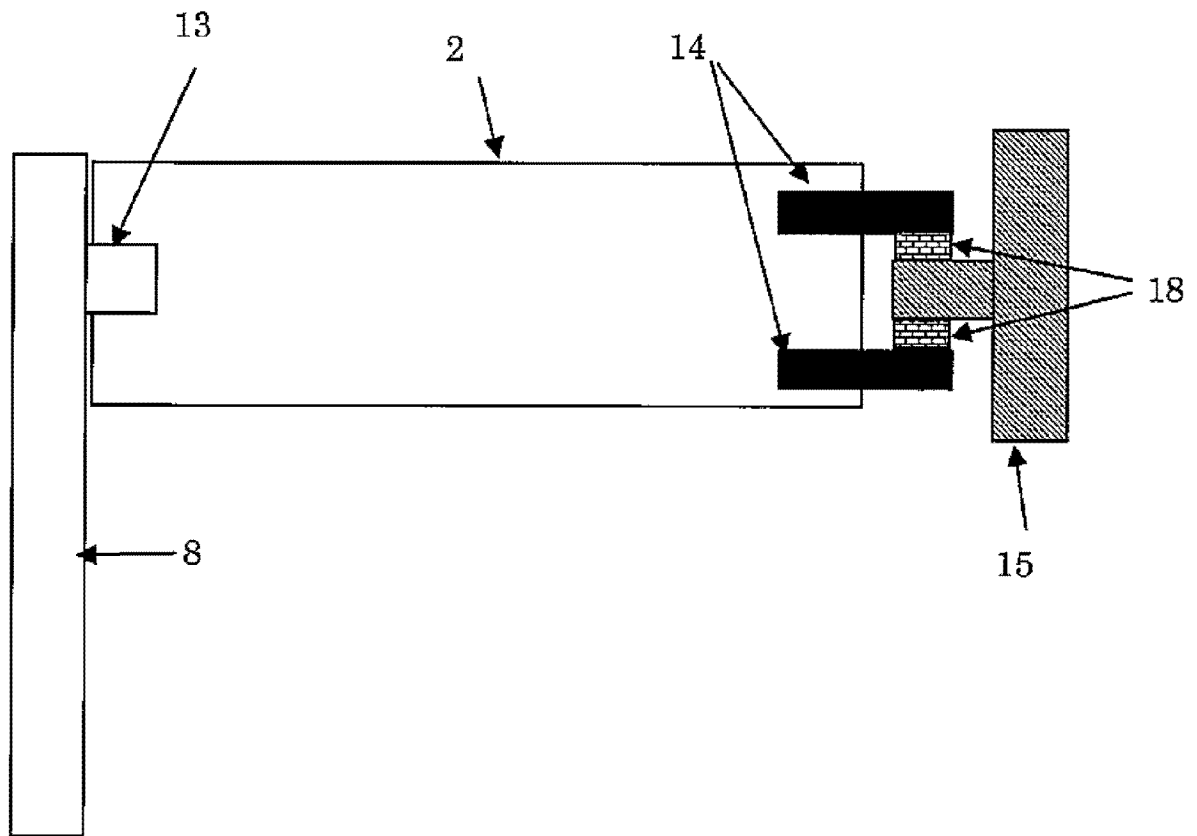


图 13

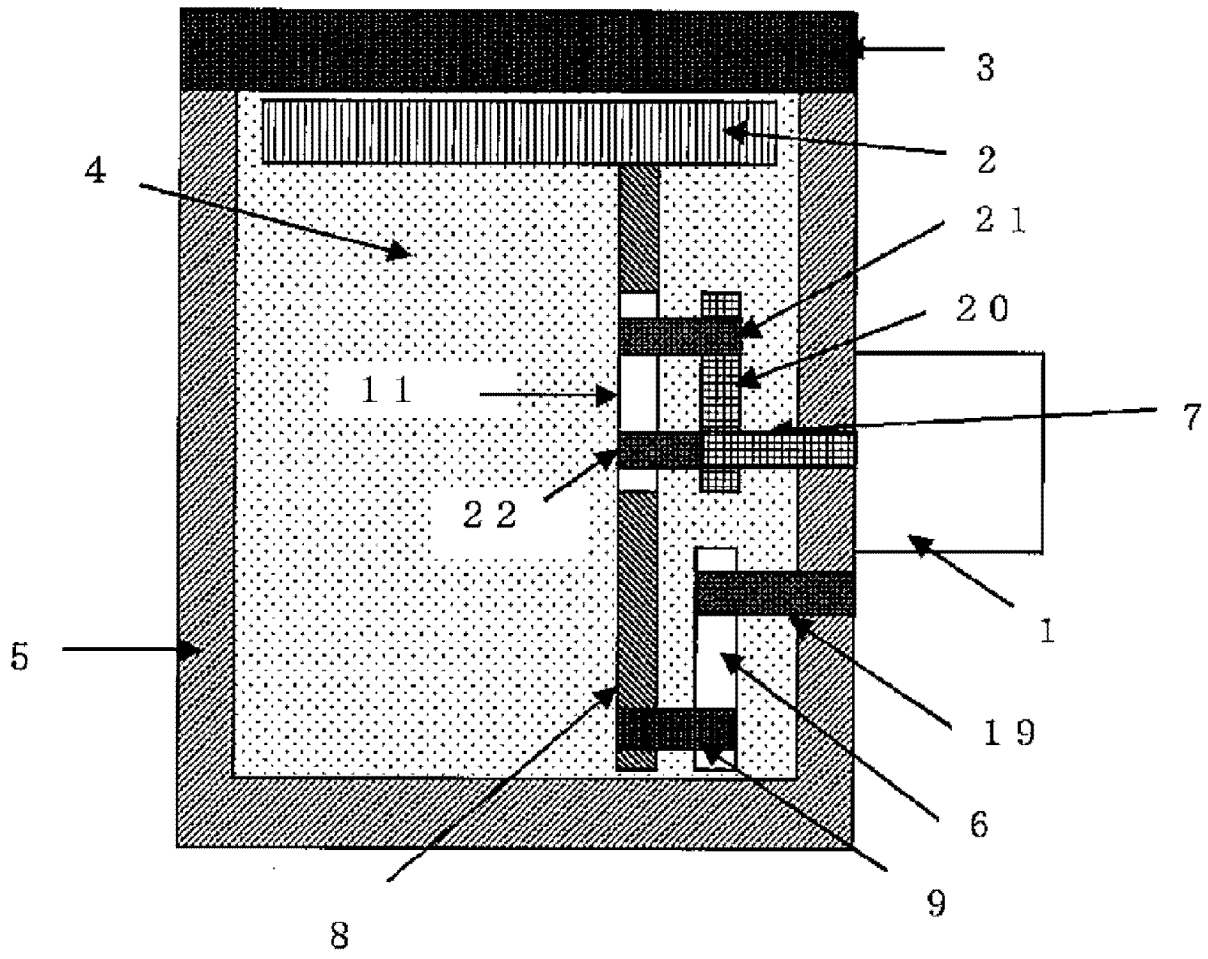


图 14



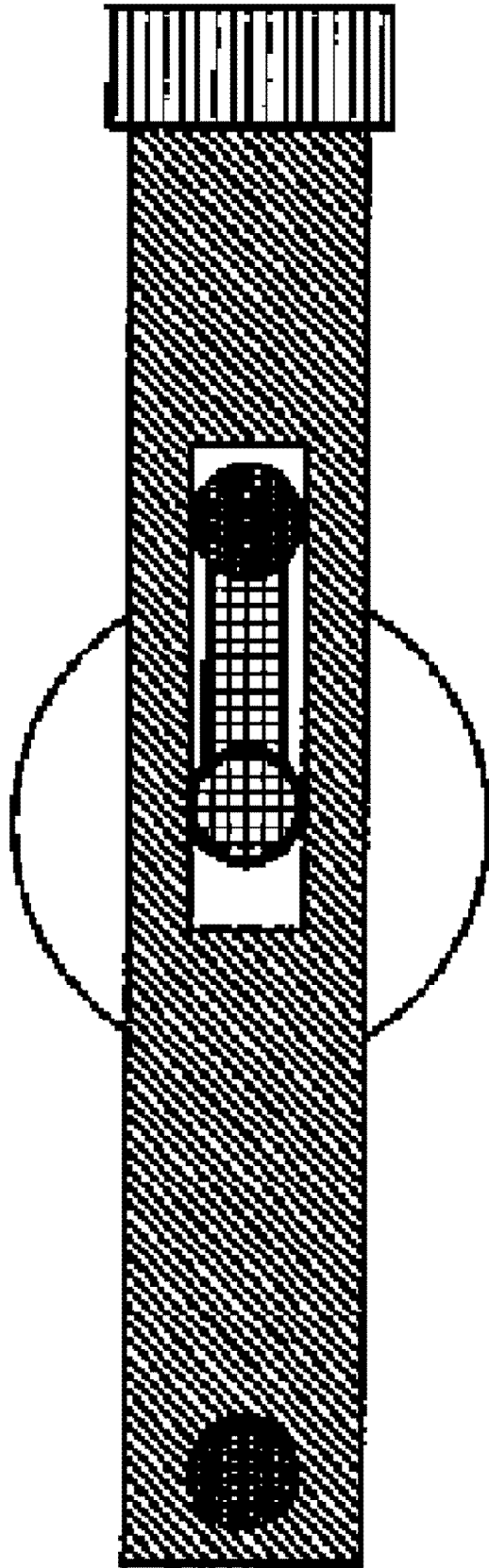


图 15B

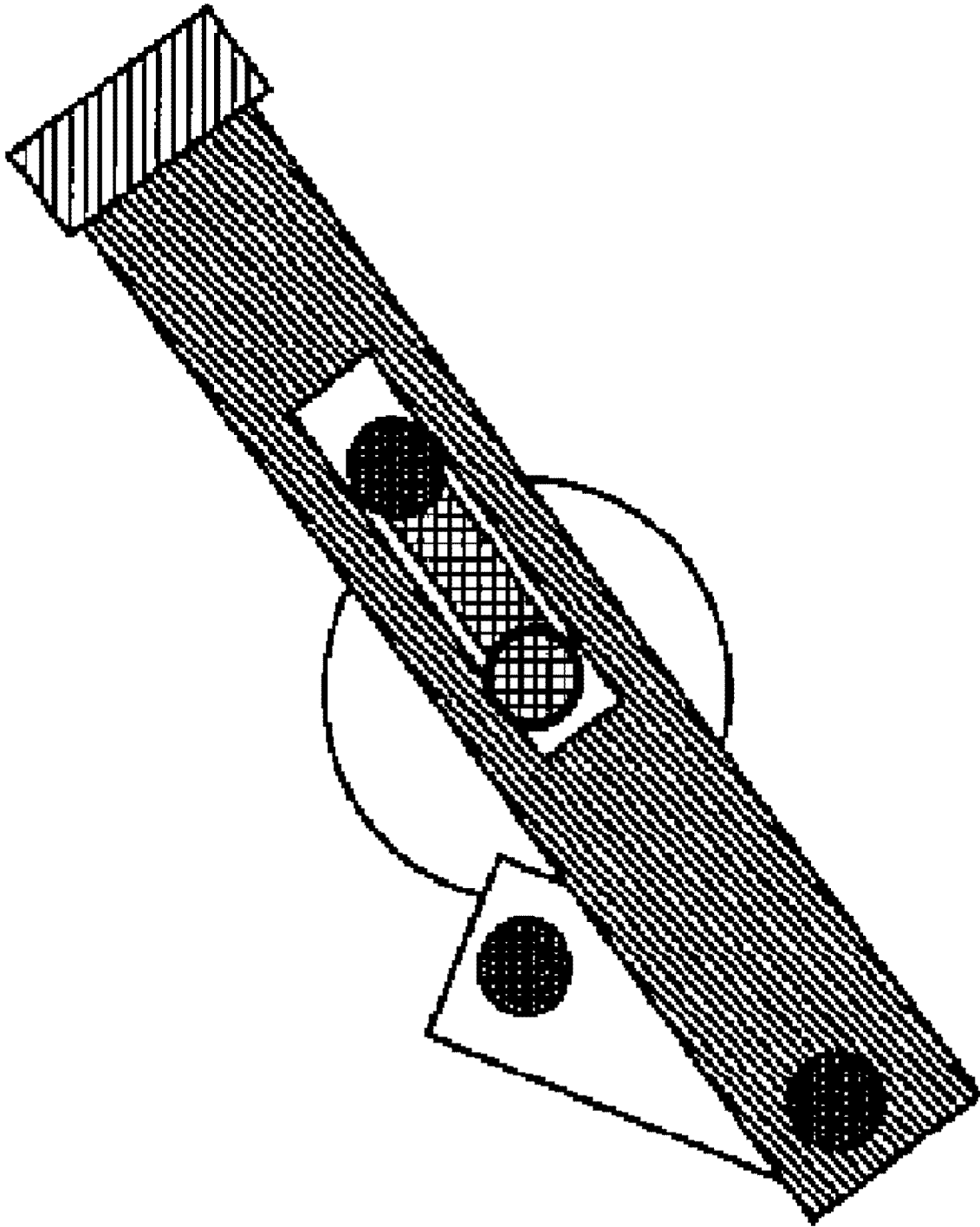


图 15C

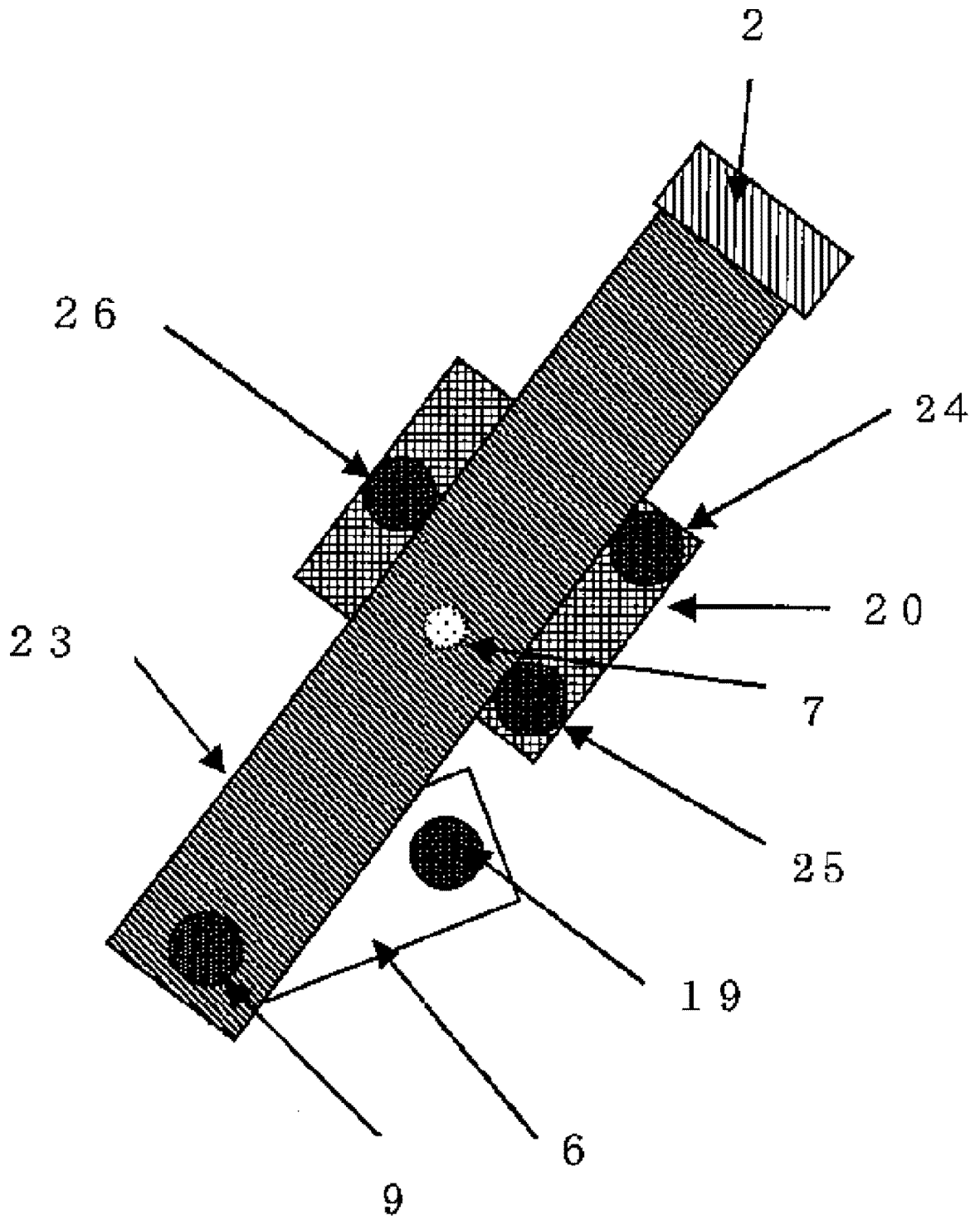


图 16

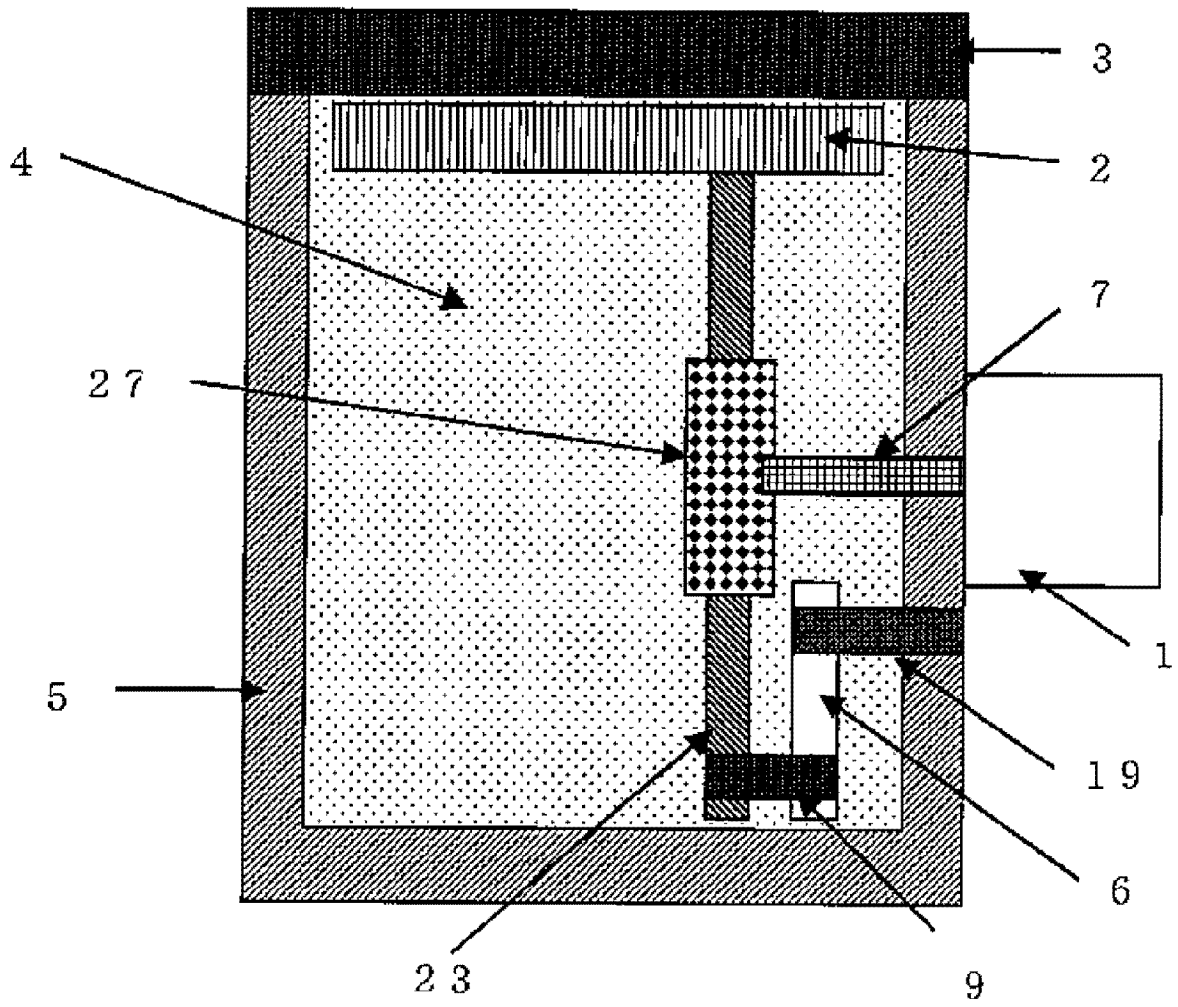


图 17

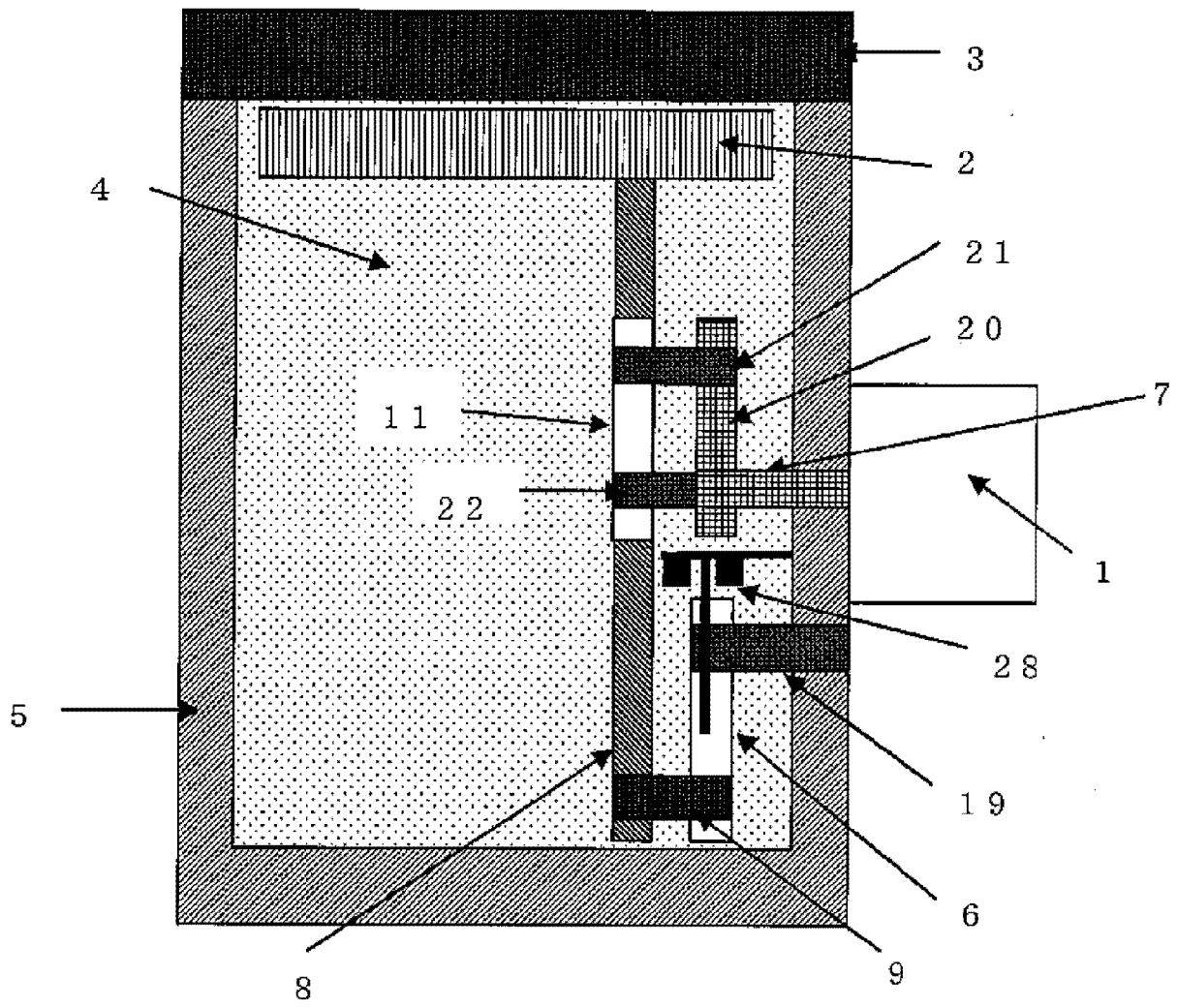


图 18

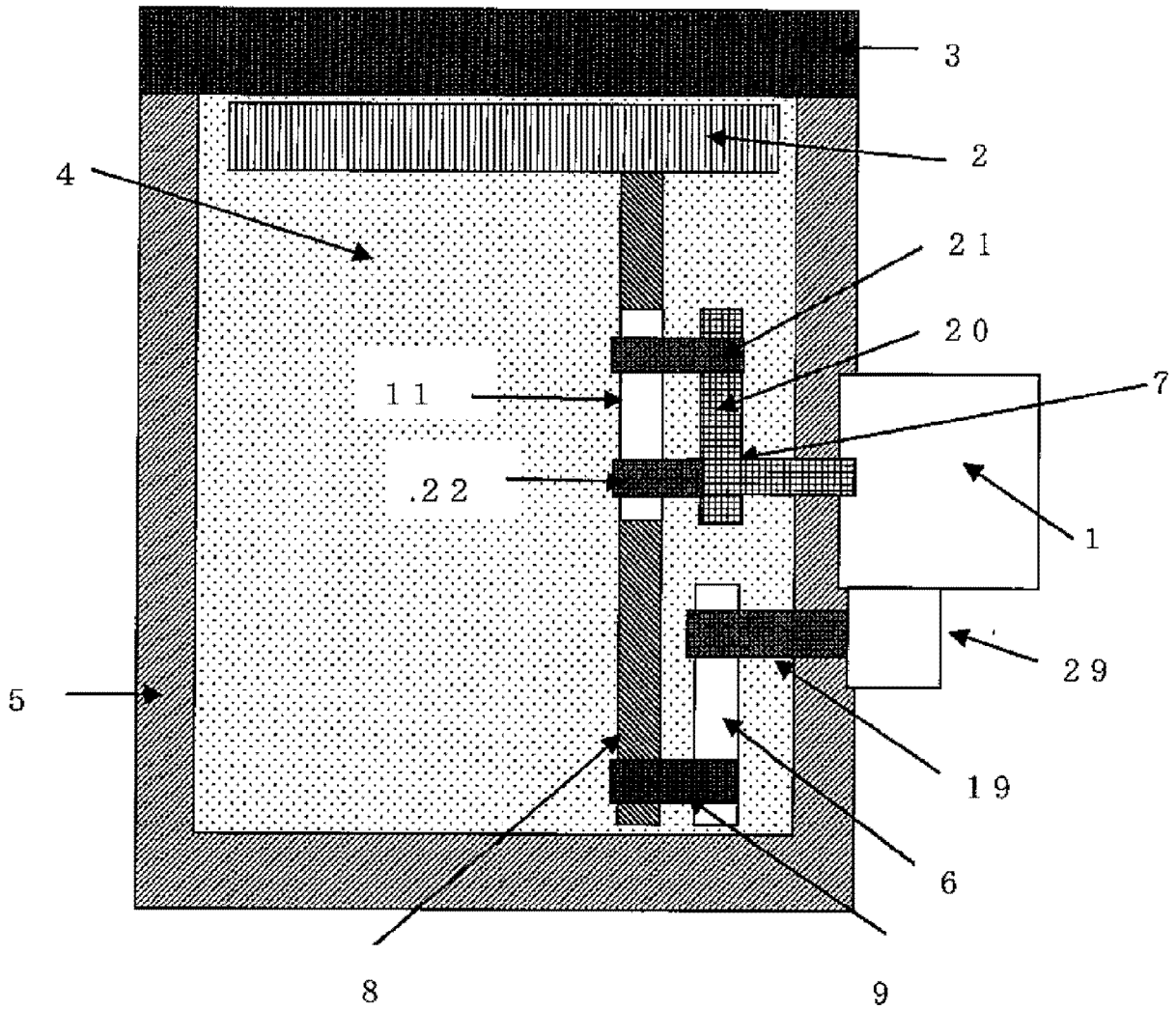


图 19

现有技术

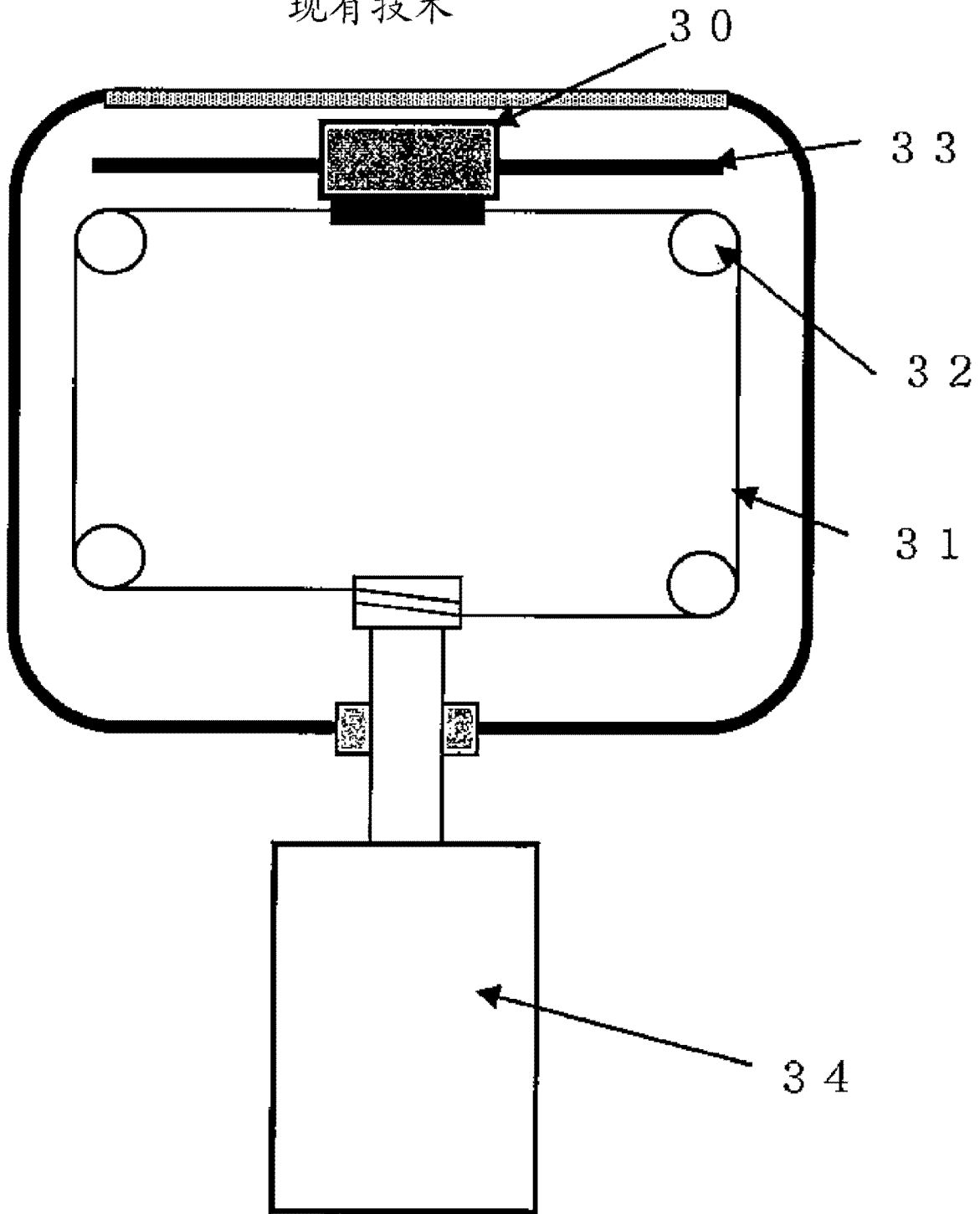


图 20

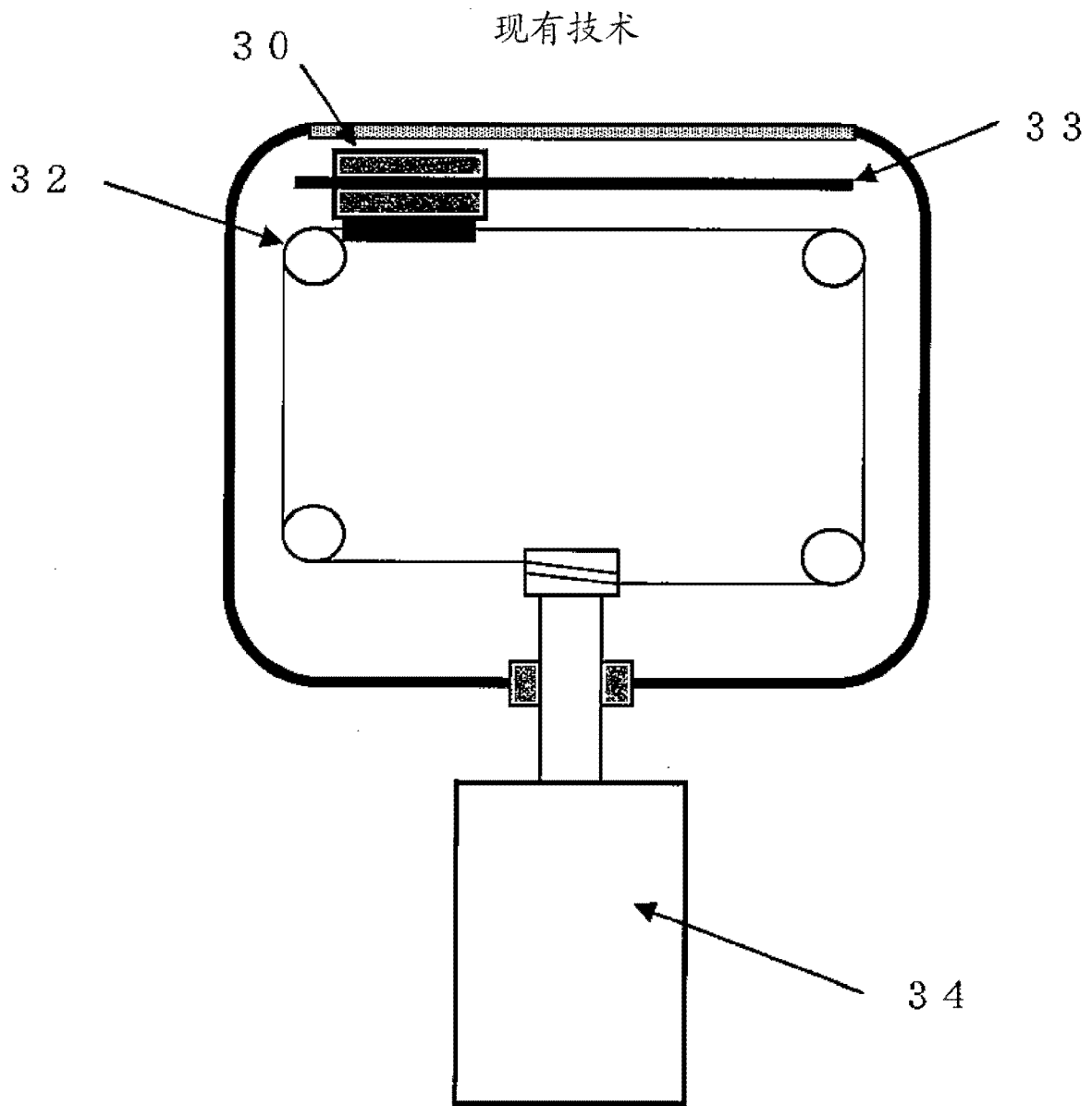


图 21

专利名称(译)	超声波探头		
公开(公告)号	<a href="#">CN102238914B</a>	公开(公告)日	2014-02-05
申请号	CN200980148403.8	申请日	2009-12-02
申请(专利权)人(译)	松下电器产业株式会社		
当前申请(专利权)人(译)	松下电器产业株式会社		
[标]发明人	藤井清 岛崎彰 大川荣一 新海正弘		
发明人	藤井清 岛崎彰 大川荣一 新海正弘		
IPC分类号	A61B8/00		
CPC分类号	A61B8/4461 G01N29/0672 A61B8/4254 A61B8/483 A61B8/4455 A61B8/4281 G10K11/355 A61B8/14 A61B8/4218		
代理人(译)	王岳 王洪斌		
优先权	2008307271 2008-12-02 JP		
其他公开文献	CN102238914A		
外部链接	<a href="#">Espacenet</a> <a href="#">SIPO</a>		

摘要(译)

本发明公开了一种提供能获得易于通过小型的超声波探头与生物体密接这样的大曲率半径且适于表面性组织的超声波探头的技术，根据该技术，设置有：构成壳体的一部分的框架（5）、固定于上述框架的电动机（1）、一端固定于上述电动机的旋转轴（7）的第一臂（6）、以及一端经由连结轴（9）能转动地连结于上述第一臂的另一端部并在另一端部安装超声波元件的第二臂（8），上述第二臂具有纵长的槽（11）并与上述框架的固定轴在长度方向上能滑动地嵌合，构成为使上述第二臂的安装上述超声波元件的端部与至上述连结轴的长度比从上述旋转轴到上述连结轴的长度长，并且比从上述旋转轴到上述固定轴的长度长，将包括上述第一臂和上述第二臂的摆动机构配置在由超声波窗和上述框架包围并密封有声耦合液体的上述壳体内。

