



(12) 发明专利

(10) 授权公告号 CN 101933817 B

(45) 授权公告日 2013.02.13

(21) 申请号 201010221305.7

US 2007/0299342 A1, 2007.12.27,

(22) 申请日 2010.06.30

US 2004/0044284 A1, 2004.03.04,

(30) 优先权数据

CN 1806761 A, 2006.07.26,

155324/2009 2009.06.30 JP

审查员 张岩

(73) 专利权人 株式会社东芝

地址 日本东京都

专利权人 东芝医疗系统株式会社

(72) 发明人 松永智史 中岛修 栗田康一郎

小笠原胜 田中豪

(74) 专利代理机构 永新专利商标代理有限公司

72002

代理人 胡建新

(51) Int. Cl.

A61B 8/00 (2006.01)

A61B 8/06 (2006.01)

(56) 对比文件

WO 03/009738 A2, 2003.02.06,

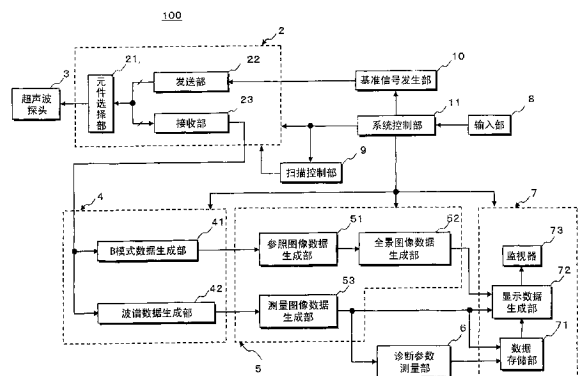
权利要求书 2 页 说明书 12 页 附图 10 页

(54) 发明名称

超声波诊断装置及诊断参数测量控制方法

(57) 摘要

一种使在全景图形数据的多个测量部位得到的测量图像数据及诊断参数的测量结果对应于各测量部位而显示的超声波诊断装置及其诊断参数测量控制方法。将移动超声波探头而在多个诊断对象部位取得的参照图像数据结合而生成全景图像数据。基于构成全景图像数据的最新的参照图像数据指定多个测量部位。基于通过对各测量部位的超声波收发得到的多普勒信号生成测量图像数据。利用该测量图像数据测量各种诊断参数。使得到的测量图像数据及诊断参数的测量结果对应于全景图像数据的各测量部位而显示。



1. 一种超声波诊断装置,根据通过向被检体的规定方向收发超声波得到的图像数据来测量诊断参数,其特征在于,具备:

超声波探头,具有对上述被检体向上述规定方向发送超声波脉冲、将来自上述超声波收发方向的超声波反射波变换为接收信号的多个振动元件;

收发单元,对上述多个振动元件供给用来向上述规定方向发送上述超声波脉冲的驱动信号,将从多个振动元件得到的多个通道的接收信号调整相位相加;

超声波数据生成单元,对调整相位相加后的接收信号进行处理,生成参照模式的超声波数据及测量模式的超声波数据;

参照图像数据生成单元,基于上述参照模式的超声波数据生成参照图像数据;

全景图像数据生成单元,将随着上述超声波探头的移动依次生成的多个参照图像数据结合,生成全景图像数据;

测量图像数据生成单元,根据通过对上述全景图像数据所示的测量部位收发超声波得到的上述测量模式的超声波数据,来生成测量图像数据;

诊断参数测量单元,基于上述测量图像数据测量上述诊断参数;

显示单元,将上述测量图像数据及上述诊断参数的测量结果的至少任一个与上述全景图像数据一起显示。

2. 如权利要求 1 所述的超声波诊断装置,其特征在于,

还具备对构成上述全景图像数据的最新的参照图像数据指定上述测量部位的测量部位指定单元;

上述测量图像数据生成单元根据在对上述测量部位的超声波收发中上述超声波数据生成单元生成的上述测量模式的超声波数据,来生成上述测量图像数据。

3. 如权利要求 1 所述的超声波诊断装置,其特征在于,

上述参照图像数据生成单元根据从上述超声波数据生成单元供给的上述参照模式的超声波数据,生成 B 模式图像数据及彩色多普勒图像数据的至少任一种,作为上述参照图像数据。

4. 如权利要求 1 所述的超声波诊断装置,其特征在于,

上述超声波探头具有 3D 的接收数据收集功能;

上述参照图像数据生成单元基于上述 3D 接收数据生成 3D 参照图像数据。

5. 如权利要求 1 所述的超声波诊断装置,其特征在于,

上述测量图像数据生成单元基于从上述超声波数据生成单元供给的上述测量模式的超声波数据,生成波谱图像数据及 M 模式图像数据的至少任一种,作为上述测量图像数据。

6. 如权利要求 1 所述的超声波诊断装置,其特征在于,

上述全景图像数据生成单元检测在时间轴方向上相邻、在端部区域具有共通图像信息的多个参照图像数据的位置偏差,根据其检测结果将上述多个参照图像数据结合,生成上述全景图像数据。

7. 如权利要求 1 所述的超声波诊断装置,其特征在于,

上述全景图像数据生成单元检测在时间轴方向上相邻、在端部区域具有共通图像信息的多个 3D 参照图像数据的位置偏差,根据其检测结果将上述多个 3D 参照图像数据结合,生成 3D 全景图像数据。

8. 如权利要求 1 所述的超声波诊断装置,其特征在于,

上述全景图像数据生成单元,如果被输入测量图像数据生成开始命令,则将全景图像的生成暂时中断,如果该测量图像数据的生成结束,则再开始全景图像生成的继续,并与中断前的全景图像合成。

9. 如权利要求 5 所述的超声波诊断装置,其特征在于,

上述诊断参数测量单元基于从上述测量图像数据生成单元供给的上述波谱图像数据,测量心脏的收缩期中的血流速度、扩张期中的血流速度、收缩期的血流速度与扩张期的血流速度的比、搏动指数 PI 及阻力指数 RI 的至少任一个作为上述诊断参数。

10. 如权利要求 2 所述的超声波诊断装置,其特征在于,

上述显示单元将由上述测量部位指定单元指定的多个测量部位分别生成的上述测量图像数据、及基于上述测量图像数据测量的诊断参数的测量结果的至少任一个,与上述全景图像数据所示的测量部位相对应而显示。

11. 如权利要求 7 所述的超声波诊断装置,其特征在于,

上述显示单元将表示上述测量部位的测量标记叠加显示在上述全景图像数据上。

12. 一种诊断参数测量控制方法,是根据通过向被检体的规定方向收发超声波得到的图像数据来测量诊断参数的超声波诊断装置的诊断参数测量控制方法,其特征在于,

在上述诊断参数测量控制方法中,

对超声波探头具备的多个振动元件供给用来向上述规定方向发送上述超声波脉冲的驱动信号,将从多个振动元件得到的多个通道的接收信号调整相位相加;

对调整相位相加后的上述接收信号进行处理而生成参照模式的超声波数据及测量模式的超声波数据;

基于上述参照模式的超声波数据生成参照图像数据;

将随着上述超声波探头的移动依次生成的多个参照图像数据结合,生成全景图像数据;

基于通过对上述全景图像数据所指定的测量部位的超声波收发得到的上述测量模式的超声波数据生成测量图像数据;

基于上述测量图像数据测量上述诊断参数;

将上述测量图像数据及上述诊断参数的测量结果的至少任一个与上述全景图像数据一起显示。

13. 如权利要求 12 所述的诊断参数测量控制方法,其特征在于,

在上述全景图像数据的生成中,如果被输入测量图像数据生成开始命令,则将全景图像的生成暂时中断,如果该测量图像数据的生成结束,则再开始全景图像生成的继续,与中断前的全景图像合成。

超声波诊断装置及诊断参数测量控制方法

技术领域

[0001] 本发明涉及超声波诊断装置及诊断参数测量控制方法,特别涉及能够将表示功能信息的测量图像数据及 / 或各种诊断参数的测量值与通过对被检体的超声波收发得到的表示大范围的形态信息的全景图像以时间序列建立关联而显示的超声波诊断装置及其诊断参数测量控制方法。

背景技术

[0002] 超声波诊断装置是将从内置在超声波探头中的振动元件产生的超声波脉冲向被检体内放射、通过振动元件接收因为被检体组织的声阻抗的差异而产生的超声波反射波而收集生物体信息的装置。由于仅通过使超声波探头接触在身体表面上的简单的操作就能够容易地观察实时的 2 维图像或 3 维图像,所以超声波诊断装置被广泛地用于生物体内脏器官的功能诊断及形态诊断。

[0003] 超声波诊断法通过超声波脉冲反射法和超声波多普勒法的技术开发实现了迅速的进步。采用这些技术的 B 模式图像数据收集法 (B 模式法) 及彩色多普勒图像数据收集法 (彩色多普勒法) 在现在的超声波图像诊断中是不可或缺的。

[0004] 在超声波诊断法中,还有多普勒波谱法和 M 模式法。多普勒波谱法将对被检体的规定方向进行超声波收发而得到的接收信号进行处理而生成多普勒信号成分的频率波谱 (以下称作“波谱数据”),通过测量该波谱数据的时间性变化来定量且正确地测量上述规定方向的测量部位处的血流速度。M 模式法是通过测量从规定方向得到的接收信号中的反射强度 (B 模式数据) 的时间性变化来定量地评价生物体组织的运动功能的方法。

[0005] 通过 M 模式法得到的 M 模式图像数据通过对被检体的同一方向反复进行多次超声波收发而得到的时间序列的 B 模式数据在时间轴方向上依次排列而生成。即, M 模式图像数据通常将到反射体的距离作为纵轴、将时间作为横轴、通过亮度表示 B 模式数据的振幅。

[0006] 在多普勒波谱法中,对被检体的同一方向以规定间隔反复进行多次超声波发送接收,使用与超声波脉冲的中心频率大致相等的频率的基准信号将由血球等的移动反射体反射的超声波反射波正交相位检波来检测多普勒信号。通过用距离波闸 (range gate) 将从上述多普勒信号之中提取的希望测量部位的多普勒信号进行频率分析而生成波谱数据,通过对上述测量部位以时间序列得到的多个波谱数据在时间轴方向上依次排列而生成波谱图像数据。在此情况下,通过多普勒波谱法生成的波谱图像数据通常将频率作为纵轴、将时间作为横轴、通过亮度 (灰度) 表示各频率成分的功率 (强度)。

[0007] 另外,为了对被检体的测量部位正确地设定距离波闸,距离波闸的设定在 B 模式图像数据及彩色多普勒图像数据 (以下称作参照图像数据) 的观测下进行,将表示距离波闸的位置的测量标记叠加显示在参照图像数据上。

[0008] 以往,提出了将在测量部位生成的波谱图像和基于该波谱图像测量的各种诊断参数与叠加了测量标记的形态图像一起显示的方法 (例如参照特开 2005-81081 号公报)。

[0009] 在该方法中,首先对以时间序列得到的多个波谱数据分别检测最大频率 f_p , 基于

表示多个最大频率 f_p 的时间变化的跟踪波形（趋势波形）检测心脏的收缩期 P_s (Peak of systolic) 及扩张期 E_d (End of diastolic)。基于收缩期 P_s 及扩张期 E_d 进行末梢血管的诊断参数的测量。

[0010] 以往,趋势波形的生成、 P_s 及 E_d 的检测及诊断参数的测量基本上是使用冻结的波谱图像数据的手动操作。近年来,也提出了使用实时显示的波谱图像自动地测量诊断参数的方法(例如参照美国特许第 5628321 号)。

[0011] 但是,在这些以往方法中,在只有 1 帧的狭窄的区域中收集形态图像,在该形态图像的观察之下,指定 1 个对被检体的诊断有效的测量部位。在该指定的测量部位生成波谱图像数据,将基于该波谱图像数据测量的诊断参数与形态图像一起显示。因而,如颈动脉的流速测量那样,在多个部位处检查持续多个帧以大范围行进的血流信息的情况下,虽然能够显示多个部位的测量值,但不能显示是在哪个部位测量的。即,难以使上游与下游的血流信息的比较、或者分支前与分支后的血流信息的比较等与参照图像数据对应。因此,检查技师在检查结束后,描绘图解以使多个测量部位和其测量值变得清楚。因此,对医生或检查技师(以下称作“操作者”)带来较大的负担,并且诊断精度及诊断的工作效率下降。

发明内容

[0012] 本发明是鉴于这样的以往的问题而做出的,目的是提供一种在能够显示持续多个帧的大范围的区域的全景图像数据(参照图像数据)的观测下、能够将用上述参照图像数据表示的多个测量部位、和基于在各测量部位生成的波谱图像等的测量图像数据及基于该测量图像数据测量的各种诊断参数的测量值与参照图像数据建立关联显示的超声波诊断装置及诊断参数测量控制方法。

[0013] 本发明的超声波诊断装置的实施例的一技术方案,是根据通过向被检体的规定方向收发超声波得到的图像数据来测量诊断参数的超声波诊断装置,其特征在于,具备:

[0014] 超声波探头,具有对上述被检体向上述规定方向发送超声波脉冲、将来自上述超声波收发方向的超声波反射波变换为接收信号的多个振动元件;

[0015] 收发单元,对上述多个振动元件供给用来向上述规定方向发送上述超声波脉冲的驱动信号,将从多个振动元件得到的多个通道的接收信号调整相位相加;

[0016] 超声波数据生成单元,对调整相位相加后的接收信号进行处理,生成参照模式的超声波数据及测量模式的超声波数据;

[0017] 参照图像数据生成单元,基于上述参照模式的超声波数据生成参照图像数据;

[0018] 全景图像数据生成单元,将随着上述超声波探头的移动依次生成的多个参照图像数据结合,生成全景图像数据;

[0019] 测量图像数据生成单元,根据通过对上述全景图像数据所示的测量部位收发超声波得到的上述测量模式的超声波数据,来生成测量图像数据;

[0020] 诊断参数测量单元,基于上述测量图像数据测量上述诊断参数;

[0021] 显示单元,将上述测量图像数据及上述诊断参数的测量结果的至少任一个与上述全景图像数据一起显示。

[0022] 本发明的诊断参数测量控制方法的实施例的一技术方案,是根据通过向被检体的规定方向收发超声波得到的图像数据来测量诊断参数的超声波诊断装置的诊断参数测量

控制方法,上述诊断参数测量控制方法的特征在于,

[0023] 对超声波探头具备的多个振动元件供给用来向上述规定方向发送上述超声波脉冲的驱动信号,将从多个振动元件得到的多个通道的接收信号调整相位相加;

[0024] 将调整相位相加后的上述接收信号处理而生成参照模式的超声波数据及测量模式的超声波数据;

[0025] 基于上述参照模式的超声波数据生成参照图像数据;

[0026] 将随着上述超声波探头的移动依次生成的多个参照图像数据结合,生成全景图像数据;

[0027] 基于通过对上述全景图像数据所示的测量部位的超声波收发得到的上述测量模式的超声波数据生成测量图像数据;

[0028] 基于上述测量图像数据测量上述诊断参数;

[0029] 将上述测量图像数据及上述诊断参数的测量结果的至少任一个与上述全景图像数据一起显示。

[0030] 根据本发明,能够在能够进行大范围的区域的显示的全景图形数据的观测下容易且正确地进行对上述全景图像数据所示的多个测量部位各自的测量图像数据的生成及诊断参数的测量。因此,能够大幅提高诊断精度及诊断效率,进而能够减轻超声波检查中的操作者的负担。

附图说明

[0031] 图 1 是表示本发明的实施例的超声波诊断装置的整体结构的块图。

[0032] 图 2 是表示图 1 的超声波诊断装置具备的收发部及超声波数据生成部的具体的结构的块图。

[0033] 图 3A ~图 3B 说明本实施例的参照模式及测量模式中的超声波收发方向。

[0034] 图 4A ~图 4G 是表示本实施例的波谱数据生成部的基本动作的时间图。

[0035] 图 5A ~图 5B 说明本实施例的全景图像数据的生成方法。

[0036] 图 6 表示本实施例的测量图像数据的具体例。

[0037] 图 7 表示本实施例的测量图像数据的收缩期 P_s 及扩张期 E_d 。

[0038] 图 8 表示本实施例的显示数据的具体例。

[0039] 图 9 是表示本实施例的诊断参数测量结果的显示顺序的流程图。

具体实施方式

[0040] 在以下所述的本发明的实施例中,首先,一边使超声波探头在被检体上依次移动一边收集表示形态信息的图像数据(以下称作“参照图像数据”)。使在多个诊断对象部位中收集到的多个参照图像数据结合而生成大范围参照图像数据(以下称作“全景图像数据”)。基于构成该全景图像数据的最新的参照图像数据指定血流信息测量部位。接着,基于通过对指定的血流信息测量部位的超声波收发得到的多普勒信号生成波谱图像数据等的测量图像数据,使用该测量图像数据测量各种诊断参数。将在上述指定的多个血流信息测量部位处分别得到的测量图像数据及诊断参数的测量结果与全景图像数据的上述各血流信息测量部位建立关联而显示。

[0041] 在实施例中,对作为参照图像数据而生成 B 模式图像数据、作为测量图像数据而生成波谱图像数据的情况进行说明。当然,参照图像数据既可以是彩色多普勒图像数据,也可以是叠加了彩色多普勒图像数据的 B 模式图像数据。测量图像数据也可以是表示 B 模式数据的时间性变化的 B 模式图像数据。进而,在实施例中,对生成 2 维 (2D) 参照图像数据的情况进行说明,但也可以生成 3 维 (3D) 参照图像数据。实施例基于通过线性扫描方式的超声波收发得到的接收信号进行参照图像数据的收集,但也可以利用扇区扫描方式或凸面扫描方式收集参照图像数据。

[0042] 图 1 是表示本实施例的超声波诊断装置的整体结构的块图。超声波诊断装置 100 具备收发部 2、超声波探头 3、超声波数据生成部 4、图像数据生成部 5、和诊断参数测量部 6。在超声波探头 3 中,排列有对被检体的检查对象区域(例如颈部)发送超声波脉冲(发送超声波)、将通过该发送得到的超声波反射波(接收超声波)变换为电信号(接收信号)的多个振动元件。收发部 2 将用来对检查对象区域的规定方向发送超声波脉冲的驱动信号供给到上述振动元件中,将从这些振动元件得到的多个通道的接收信号调整相位相加。超声波数据生成部 4 将调整相位相加后的接收信号处理而生成 B 模式数据及波谱数据。图像数据生成部 5 通过使在超声波数据生成部 4 中得到的 B 模式数据对应于超声波收发方向排列而生成参照图像数据及全景图像数据,通过将在上述超声波数据生成部 4 中得到的波谱数据在时间轴方向上排列而生成图像数据。诊断参数测量部 6 基于图像数据测量各种诊断参数。

[0043] 超声波诊断装置 100 还具备显示部 7、输入部 8、扫描控制部 9、产生基准信号的基准信号发生部 10、和系统控制部 11。显示部 7 将测量图像数据及诊断参数的测量结果叠加或合成到上述全景图像数据中而显示。输入部 8 进行被检体信息的输入、图像数据生成条件的设定、对全景图像数据的血流信息测量部位的指定、各种命令信号的输入等。扫描控制部 9 控制生成参照图像数据的参照模式及生成图像数据的测量模式中的超声波收发方向。系统控制部 11 综合控制上述各单元。

[0044] 超声波探头 3 在其前端部上具有例如 1 维排列的 M1 个振动元件(未图示),使前端部接触在被检体的体表上而进行超声波收发。振动元件是电气-声音变换元件,在发送时将电脉冲(驱动信号)变换为超声波脉冲(发送超声波),在接收时将超声波反射波(接收超声波)变换为电气的接收信号。振动元件分别经由 M1 通道的多芯线缆(未图示)连接在收发部 2 上。

[0045] 图 2 表示图 1 的超声波诊断装置具备的收发部 2 及超声波数据生成部 4 的具体的结构。收发部 2 具备从设在超声波探头 3 中的 M1 个振动元件之中选择 M2 个发送用振动元件和 M3 个接收用振动元件的元件选择部 21、在规定方向上对 M2 个发送用振动元件供给具有规定的发送延迟时间和驱动振幅的驱动信号的发送部 22、和将从上述规定方向上的 M3 个接收用振动元件得到的 M3 通道的接收信号调整相位相加的接收部 23。

[0046] 在发送时,元件选择部 21 基于从后述的扫描控制部 9 供给的元件选择控制信号,从超声波探头 3 中具备的 M1 个振动元件之中选择相互相邻的 M2 个振动元件作为发送振动元件群。在接收时,元件选择部 21 从上述 M1 个振动元件之中选择相邻的 M3 个振动元件作为接收振动元件群。元件选择部 21 例如具备对应于超声波探头 3 具有的 M1 个振动元件的 M1 通道的电子开关电路,通过这些开关电路的切换控制进行发送振动元件群及接收振动元

件群的选择。所选择的发送振动元件群连接在发送部 22 上,所选择的接收振动元件群连接在接收部 23 上。在此情况下,进行选择以使发送振动元件群的中心位置与接收振动元件群的中心位置大致一致。在参照模式中,一边使发送振动元件群及接收振动元件群向振动元件的排列方向以速率间隔(发送超声波的重复周期)依次移位一边对垂直于上述排列方向的 $\theta = 0$ 的方向进行超声波收发(所谓线性扫描)。另一方面,在测量模式中,在将发送振动元件群及接收振动元件群固定在排列方向的适当的位置上的状态下对与血流信息测量部位交叉的方向 θd 进行超声波收发。

[0047] 发送部 22 具备速率脉冲发生器 221、发送延迟电路 222 及驱动电路 223。速率脉冲发生器 221 通过将图 1 的基准信号发生部 10 供给的基准信号分频而生成决定发送超声波的重复周期的速率脉冲。发送延迟电路 222 由与在发送中使用的 M2 个振动元件相同数量的独立的延迟电路构成,对从速率脉冲发生器 221 供给的速率脉冲赋予用来将发送超声波集束到规定的深度的集束用延迟时间和用来向规定方向 θd 发送的偏向用延迟时间。驱动电路 223 具有与发送延迟电路 222 相同数量的独立的驱动电路,基于由发送延迟电路 222 赋予上述延迟时间的速率脉冲生成驱动信号。通过上述驱动信号驱动由元件选择部 21 选择的 M2 个发送用振动元件,对被检体内放射发送超声波。

[0048] 接收部 23 具备对应于由元件选择部 21 选择的 M3 个接收用振动元件的 M3 通道的预放大器 231、A/D 变换器 232 及接收延迟电路 233 和加法器 234。将从接收用振动元件经由预放大器 231 供给的 M3 通道的接收信号通过 A/D 变换器 232 变换为数字信号,供给到接收延迟电路 233 中。

[0049] 接收延迟电路 233 对从 A/D 变换器 232 输出的 M3 通道的接收信号分别赋予用来将来自规定的深度的接收超声波集束的集束用延迟时间和用来对规定方向 θd 设定接收指向性的偏向用延迟时间。加法器 234 将从接收延迟电路 233 供给的接收信号相加合成。即,通过接收延迟电路 233 和加法器 234 将从 $\theta = 0$ 或 $\theta = \theta d$ 的方向得到的接收信号调整相位相加。

[0050] 但是,在对 $\theta = 0$ 的方向进行超声波收发的参照模式的线性扫描中,由上述发送延迟电路 222 及接收延迟电路 233 仅赋予用来将发送超声波集束到规定的深度的集束用延迟时间和用来将来自规定的深度的接收超声波集束的集束用延迟时间。

[0051] 利用图 3A、图 3B,对参照模式及测量模式中的超声波收发方向进行说明。在图 3A、图 3B 中,将从设在超声波探头 3 中的 M1 个超声波振动元件之中在 1 次的超声波收发中选择的 M2 个发送用振动元件群及 M3 个接收用振动元件群。但是,这里为了使说明变得简单而设为 $M2 = M3$ 。

[0052] 图 3A 表示以参照图像数据的收集为目的的线性扫描法的参照模式中的超声波收发。例如,在第 1 速率区间中,通过选择驱动振动元件 1 至振动元件 M2,对 $\eta 1$ 的方向进行超声波收发,在第 2 速率区间中通过选择驱动振动元件 2 至振动元件 M2+1,对 $\eta 2$ 的方向进行超声波收发。进而,通过重复同样的顺序,一边使发送振动元件群及接收振动元件群向振动元件的排列方向以速率间隔依次移位一边对垂直于排列方向的 $\theta = 0$ 的方向进行超声波收发。

[0053] 图 3B 表示以图像数据的收集为目的的测量模式中的超声波收发。在此情况下,从 M1 个振动元件之中选择处于适合进行对血流信息测量部位的超声波收发的位置的 M2 个发

送振动元件群及接收振动元件群,通过驱动这些振动元件群,对规定方向 $\eta = 0(\theta d)$ 进行超声波收发。

[0054] 在收集图像数据的情况下,为了确认图 3B 所示的超声波收发方向 η_0 对于血流信息测量部位是否合适,通常也并行进行参照图像数据的收集。在这样的情况下,例如在进行对于 η_1 的参照模式的超声波收发之后进行对于 η_0 的测量模式的超声波收发,在进行对于 η_2 的参照模式的超声波收发之后进行对于 η_0 的测量模式的超声波收发。即,通过依次进行对于 η_1 、 η_2 、 η_3 、 η_0 ……的超声波收发,能够在参照图像数据的观测下监视图像数据的收集中的超声波收发方向。

[0055] 如上所述,在参照模式中,采用能够以高解析度观察血管构造的图 3A 的线性扫描方式,在测量模式中,通常采用为了以高感度测量多普勒信号而使超声波收发方向向 θd 方向偏向的图 3B 的方法。

[0056] 回到图 2,超声波数据生成部 4 具备将从接收部 23 的加法器 234 输出的接收信号处理而生成 B 模式数据的 B 模式数据生成部 41、和正交检波上述接收信号而检测多普勒信号、生成该多普勒信号的频率波谱数据(以下称作“多普勒波谱数据”)的波谱数据生成部 42。

[0057] B 模式数据生成部 41 具备包络线检波器 411 和对数变换器 412,包络线检波器 411 将从接收部 23 的加法器 234 供给的调整相位相加后的接收信号进行包络线检波,对数变换器 412 将包络线检波后的接收信号的振幅对数变换而生成 B 模式数据。

[0058] 波谱数据生成部 42 具备 $\pi/2$ 移相器 421、混合器 422-1 及 422-2、低通滤波器(LPF)423-1 及 423-2,还具备取样保持电路(SH)424-1 及 424-2、带通滤波器(BPF)425-1 及 425-2、频率分析器 426。波谱数据生成部 42 将从接收器 23 的加法器 234 供给的接收信号正交相位检波而检测多普勒信号,对得到的多普勒信号进行频率分析。

[0059] 参照图 4 的时间图,对波谱数据生成部 42 的结构和基本动作详细地说明。图 4 示意地表示波谱数据生成部 42 具备的各单元的输出信号等。图 4A 是具有与接收信号的中心频率大致相等的频率的基准信号发生部 10 的基准信号,图 4B 是作为速率脉冲发生器 211 的输出的速率脉冲。图 4C 是从接收器 23 的加法器 234 输出的接收信号。从接收器 23 的加法器 234 输出的接收信号被输入到波谱数据生成部 42 的混合器 422-1 及 422-2 各自的第 1 输入端子中。另一方面,对于混合器 422-1 的第 2 输入端子直接供给基准信号发生部 10 的基准信号(图 4A)。对于混合器 422-2 的第 2 输入端子,从基准信号发生部 10 经由 $\pi/2$ 移相器 421 供给将相移动了 90 度的基准信号。混合器 422-1 及 422-2 的输出分别被传送到 LPF423-1 及 423-2 中,将从加法器 234 输出的接收信号的频率与从基准信号发生部 10 供给的基准信号的频率的和的成分除去,仅检测差的成分作为多普勒信号(图 4D)。

[0060] 接着,对于取样保持电路(SH)424-1 及 424-2,供给从低通滤波器(LPF)423-1 及 423-2 输出的多普勒信号、和系统控制部 11 将基准信号发生部 10 的基准信号分频而生成的取样脉冲(距离波闸脉冲)(图 4E)。仅将来自位于与该距离波闸脉冲的发生定时对应的距离的关注部位的多普勒信号取样保持(图 4F)。另外,该距离波闸脉冲在从表示发送超声波的放射定时的周期 T_r 的速率脉冲(图 4B)规定延迟时间 T_s 后发生,该发生定时在输入部 8 中任意地设定。

[0061] 即,通过变更延迟时间 T_s ,能够对从超声波探头 3 离开了距离 L_g 的血流信息测量

部位设定距离波闸。因而,操作者能够有选择地检测来自设定了距离波闸的血流信息测量部位的多普勒信号。另外,如果设生物体组织的声速为 C ,则从超声波探头 3 到血流信息测量部位的距离 L_g 和延迟时间 T_s 为 $2L_g/C = T_s$ 的关系。

[0062] 接着,将叠加在从取样保持电路 (SH) 424-1 及 424-2 输出的血流信息测量部位的多普勒信号中的阶段状的噪声成分 (4F) 通过带通滤波器 (BPF) 425-1 及 425-2 除去 (图 4G),将平滑化的多普勒信号向频率分析器 426 供给。另外,带通滤波器 (BPF) 425-1 及 425-2 还同时具有将起因于具有比血流速度慢的移动速度的血管或生物体组织等的多普勒信号 (咔哒信号) 排除的功能。

[0063] 在图 2 中,频率分析器 426 具备运算电路和存储电路 (都未图示)。存储电路保存从带通滤波器 (BPF) 425-1 及 425-2 输出的复数型的多普勒信号。运算电路在保存在存储电路中的多普勒信号的规定区间中进行频率分析而生成波谱数据。

[0064] 回到图 1,图像数据生成部 5 具备参照图像数据生成部 51、全景图像数据生成部 52 及测量图像数据生成部 53。参照图像数据生成部 51 具有存储电路 (未图示)。在参照模式中,通过使从超声波数据生成部 4 的 B 模式数据生成部 41 依次供给的 B 模式数据对应于超声波收发方向而保存到参照图像数据生成部 51 的存储电路中,生成作为参照图像数据的 B 模式图像数据。

[0065] 全景图像数据生成部 52 具备图像数据结合部和图像数据存储部 (都未图示)。图像数据结合部通过将参照图像数据生成部 51 供给的最新的参照图像数据、与基于已经收集到的参照图像数据生成、保存在图像数据存储部中的全景图像数据 (第 1 全景图像数据) 结合而生成新的全景图像数据 (第 2 全景图像数据)。具体而言,对新收集的参照图像数据与第 1 全景图像数据的重复部分 (具有共通的图像信息的图像数据的区域) 进行例如相互相关运算等的图案匹配处理,检测图像数据间的相对的位置偏差,基于该检测结果将位置修正后的参照图像数据及第 1 全景图像数据结合而生成第 2 全景图像数据。

[0066] 将得到的第 2 全景图像数据显示在显示部 7 上,并且作为新的第 1 全景图像数据保存到上述图像数据存储部中。即,全景图像数据生成部 52 的图像数据结合部每当超声波探头 3 的位置被更新时将从参照图像数据生成部 51 供给的参照图像数据与已经保存在自己的图像数据存储部中的第 1 全景图像数据结合而生成第 2 全景图像数据。

[0067] 图 5 说明全景图像数据的生成方法。图 5A 表示通过使超声波探头 3 在接触在被检体的颈部上的状态下沿着振动元件的排列方向移动而收集的 3 张参照图像数据 I_{ra} 至 I_{rc} 。图 5B 表示通过将这些参照图像数据结合而生成的全景图像数据 I_{px} 。

[0068] 在此情况下,相邻收集的参照图像数据 I_{ra} 的右区域和参照图像数据 I_{rb} 的左区域具有共通的图像信息。同样,参照图像数据 I_{rb} 的右区域和参照图像数据 I_{rc} 的左区域具有共通的图像信息。

[0069] 全景图像数据生成部 52 具备的上述图像数据结合部对这样收集的参照图像数据 I_{ra} 及 I_{rb} 或参照图像数据 I_{rb} 及 I_{rc} 进行图案匹配处理而检测图像数据间的相对的位置偏差,通过基于该检测结果将参照图像数据结合而生成全景图像数据。

[0070] 即,在通过使超声波探头 3 接触在被检体的诊断对象部位 (颈部) 上而收集参照图像数据 I_{ra} 、接着通过使超声波探头 3 移动而依次收集参照图像数据 I_{rb} 及 I_{rc} 的情况下,图像数据结合部将从参照图像数据生成部 51 供给的参照图像数据 I_{ra} 作为第 1 全景图

像数据暂时保存在图像数据存储部中。接着,将随着超声波探头 3 的移动而从参照图像数据生成部 51 新供给的参照图像数据 Irb 与从图像数据存储部读出的第 1 全景图像数据(即参照图像数据 Ira) 结合而生成第 2 全景图像数据,将得到的第 2 全景图像数据显示在显示部 7 上并且作为新的第 1 全景图像数据保存到上述图像数据存储部中。

[0071] 同样,图像数据结合部将从参照图像数据生成部 51 供给的参照图像数据 Irc 与从上述图像数据存储部读出的第 1 全景图像数据结合而生成第 2 全景图像数据。将生成的第 2 全景图像数据显示在显示部 7 上并且作为新的第 1 全景图像数据保存到上述图像数据存储部中。通过重复这样的顺序,生成大范围的全景图像数据 Ipx。此时,将构成显示在显示部 7 上的第 2 全景图像数据的最新的参照图像数据(例如图 5B 的参照图像数据 Irc) 作为运动图像大致实时显示,通过输入部 8 对该参照图像数据所示的血流信息测量部位设定后述的测量标记。

[0072] 再次回到图 1,图像数据生成部 5 的测量图像数据生成部 53 检测从超声波数据生成部 4 的波谱数据生成部 42 以规定的时间间隔以时间序列供给的波谱数据各自的最大频率 f_p ,生成表示该最大频率 f_p 的时间性变化的波谱图像数据作为测量图像数据。

[0073] 图 6 表示由测量图像数据生成部 53 生成的图像数据的具体例。在该测量图像数据的左区域中,设纵轴为频率(f)、横轴为波谱功率 $S(f)$ 而表示由波谱数据生成部 42 生成的最新的波谱数据 B_x 。通过波谱数据 B_x 与预先设定的阈值 S_0 的比较检测对应于最大血流速度的最大频率 f_p ,将表示此时检测到的最大频率 f_p 的时间性变化的趋势波形 C_x 表示在图像数据的右区域中。

[0074] 图 1 所示的诊断参数测量部 6 首先接收从测量图像数据生成部 53 供给的测量图像数据,通过对构成该测量图像数据的最大频率 f_p 的趋势波形 C_x 检测最大值及最小值,检测表示心脏的收缩期的 P_s (Peak of Systolic) 和表示扩张期的 E_d (End of Diastolic) 的位置(时刻)。

[0075] 图 7 表示在测量图像数据的趋势波形 C_x 中检测到的收缩期 P_s 和扩张期 E_d 。在自动检测这些收缩期 P_s 及扩张期 E_d 的情况下,表示最大值的收缩期 P_s 能够较容易地检测,而表示最小值的扩张期 E_d 的检测困难的情况较多。在这样的扩张期 E_d 的自动检测时,诊断参数测量部 6 例如通过在将趋势波形 C_x 平滑化后进行的用于拐点检测的 1 次微分运算或 2 次微分运算在 1 个心拍中检测 1 个 P_s 和多个 E_d 候选点,再通过从这些 E_d 候选点之中选择 1 个相对于收缩期 P_s 处于规定范围的 E_d 候选点来检测扩张期 E_d 。

[0076] 诊断参数测量部 6 基于收缩期 P_s 中的最大频率 $f_p(p_s)$ 及扩张期 E_d 中的最大频率 $f_p(e_d)$ 测量收缩期 P_s 中的最大血流速度 V_{ps} 、扩张期 E_d 中的最大血流速度 V_{ed} 、以及最大频率 V_{ps} 与最大频率 V_{ed} 的比 S/D 。诊断参数测量部 6 还根据需要,基于 P_s - P_s 区间的趋势波形 C_x 进行作为血行动态的诊断参数的心拍数 HR(Heart Rate)、搏动指数 PI(Pulsatility Index) 以及阻力指数 RI(Resistance Index) 等的计算。PI 及 RI 通常基于下式 (1) 计算。

$$[0077] \quad PI = \frac{h1 - h2}{h0}$$

$$[0078] \quad RI = \frac{h1 - h2}{h1} \quad \dots \quad (1)$$

[0079] 其中,如图 6 所示,上式 (1) 中的 $h1$ 及 $h2$ 是趋势波形 C_x 的收缩期 P_s 中的最大频

率 $f_p(ps)$ 及收缩期 E_d 中的最大频率 $f_p(ed)$ 的值, h_0 表示最大频率 f_p 的平均值。

[0080] 图 1 的显示部 7 具备数据存储器 71、显示数据生成部 72 及监视器 73。在数据存储器 71 中, 以上述血流信息测量部位的位置信息为附带信息而保存有基于从被检体的血流信息测量部位得到的接收信号由测量图像数据生成部 53 生成的图像数据以及诊断参数测量部 6 使用该图像数据测量的诊断参数的测量结果。

[0081] 显示数据生成部 72 将从图像数据生成部 5 的全景图像数据生成部 52 供给的全景图像数据及从测量图像数据生成部 53 供给的测量图像数据变换为规定的显示格式而显示在监视器 73 上。特别是, 在输入部 8 中输入了诊断参数的测量结果显示命令的情况下, 显示数据生成部 72 将暂时保存在数据存储器 71 中的测量图像数据及诊断参数测量结果读出, 将上述测量图像数据及诊断参数测量结果叠加在从全景图像数据生成部 52 供给的大范围的全景图像数据上而生成显示数据。对得到的显示数据进行 A/D 变换及显示格式变换等的变换处理而显示在监视器 73 上。在此情况下, 将测量图像数据及诊断参数测量结果基于作为其附带信息的血流信息测量部位的位置信息、分别对应于参数图像数据所示的上述血流信息测量部位叠加显示或并列显示。

[0082] 图 8 表示显示数据生成部 72 生成的显示数据的具体例。显示数据通过由参照图像数据 I_{r1} 至 I_{r7} 的结合生成的全景图像数据 I_p 、基于从参照图像数据 I_{r2} 、 I_{r4} 及 I_{r7} 的血流信息测量部位 S_{v2} 、 S_{v4} 及 S_{v7} 收集到的多普勒信号的测量图像数据 D_{m1} 至 D_{m3} 、和基于这些测量图像数据测量的诊断参数 V_{ps} 、 V_{ed} 及 S/D 的测量结果 C_{v1} 至 C_{v3} 的合成而生成。

[0083] 图 8 表示在实时显示的参照图像数据 I_{r2} 、 I_{r4} 及 I_{r7} 的观测下进行血流信息测量部位 S_{v2} 、 S_{v4} 及 S_{v7} 的测量图像数据的生成和诊断参数的测量的情况。在血流信息测量部位 S_{v2} 、 S_{v4} 及 S_{v7} 上, 叠加了表示由输入部 8 设定的距离波闸的位置的距离波闸标记 (●) 和表示对于血流信息测量部位的超声波收发方向的扫描线标记 (单点划线) 构成的测量标记。

[0084] 图 1 的输入部 8 在操作面板上具备显示面板及键盘、跟踪球、鼠标、选择按钮等的输入设备, 进行被检体信息的输入、参照图像数据、全景图像数据及测量图像数据的生成条件的设定、对于全景图像数据的血流信息测量部位的指定、测量模式中的超声波收发方向 θ_d 的设定、参照模式及测量模式的选择、各种命令信号的输入等。

[0085] 扫描控制部 9 为了控制以参照用图像数据的生成为目的的参照模式中的超声波收发方向 (图 3A) 及测量图像数据的生成为目的的测量模式中的超声波收发方向 (图 3B) 而对收发部 2 的元件选择部 21 供给元件选择控制信号, 对发送部 22 的发送延迟电路 222 及接收部 23 的接收延迟电路 233 供给延迟时间控制信号。

[0086] 系统控制部 11 具备 CPU 和存储电路。将由操作者从输入部 8 输入 / 设定 / 选择 / 指定的信息保存在存储电路中。CPU 基于这些信息综合地控制超声波诊断装置 100 具有的各单元及系统整体, 进行参照模式中的参照图像数据的生成、通过相邻得到的参照图像数据的结合进行的全景图像数据的生成、该全景图像数据的血流信息测量部位处的测量图像数据的生成、还有基于测量图像数据的各种诊断参数的测量等。

[0087] 沿着图 9 的流程图, 说明本实施例的诊断参数测量结果的显示。另外, 这里, 对使图 8 中已经表示那样的基于 7 张参照图像数据 I_{r1} 至 I_{r7} 生成的全景图像数据 I_p 、显示在该全景图像数据 I_p 上的血流信息测量部位 S_{v2} 、 S_{v4} 及 S_{v7} 处的图像数据 D_{m1} 至 D_{m3} 以及

基于这些图像数据测量的诊断参数的测量结果 Cv1 至 Cv3 分别对应显示的情况进行说明。但是,参照图像数据的张数及血流信息测量部位的数量并不限于该情况。

[0088] 在对被检体的检查对象部位(颈部)的超声波检查之前,超声波诊断装置 100 的操作者在输入部 8 中进行被检体信息的输入、参照图像数据生成条件、全景图像数据生成条件及图像数据生成条件的设定、测量模式中的超声波收发方向 θd 的设定、参照模式的选择等,将这些输入/设定/选择信息保存在系统控制部 11 的存储电路中(图 9,步骤 S1)。接着,在将超声波探头 3 配置在检查对象部位的最初的位置上之后,通过输入部 8 输入超声波检查开始命令(图 9,步骤 S2 及步骤 S3)。

[0089] 从输入部 8 经由系统控制部 11 接收到上述命令信号的扫描控制部 9 基于预先保管在自己的存储电路中的参照模式的扫描控制程序控制收发部 2 的元件选择部 21、发送延迟电路 222 及接收延迟电路 233,进行对被检体的超声波收发。

[0090] 超声波数据生成部 4 的 B 模式数据生成部 41 将通过超声波收发得到的接收信号处理而生成 B 模式数据。图像数据生成部 5 的参照图像数据生成部 51 通过将 B 模式数据生成部 41 以时间序列供给的 B 模式数据对应于超声波收发方向保存到自己的存储电路中而生成参照图像数据 Ir1(图 9,步骤 S4)。

[0091] 接着,全景图像数据生成部 52 的图像数据结合部将从参照图像数据生成部 51 供给的参照图像数据 Ir1 作为最初的第 1 全景图像数据保存在自己的图像数据存储部中并且显示在显示部 7 的监视器 73 上(图 9,步骤 S5)。

[0092] 观察了显示在显示部 7 上的第 1 全景图像数据(即参照图像数据 Ir1)的操作者在该全景图像数据中不存在血流信息测量部位的情况下,使超声波探头 3 向振动元件的排列方向移动而进行用于新的参照图像数据的生成的超声波收发(图 9,步骤 S6)。

[0093] 图像数据生成部 5 的参照图像数据生成部 51 使用基于通过该超声波收发得到的接收信号的 B 模式数据生成参照图像数据 Ir2(图 9,步骤 S4),全景图像数据生成部 52 的图像数据结合部通过将从参照图像数据生成部 51 供给的参照图像数据 Ir2 和从自己的图像数据存储部读出的第 1 全景图像数据(参照图像数据 Ir1)结合而生成第 2 参数图像数据。将生成的第 2 参数图像数据显示在显示部 7 的监视器 73 上,并且作为新的第 1 全景图像数据保存在上述图像数据保存步骤(图 9,步骤 S5)。

[0094] 接着,在显示于显示部 7 上的全景图像数据中确认了血流信息测量部位 Sv2 的存在,操作者在输入部 8 中设定测量模式并且输入图像数据的生成开始命令。另一方面,通过将叠加显示在上述全景图像数据上的测量标记向血流信息测量部位 Sv2 移动,指定上述全景图像数据中的血流信息测量部位 Sv2 的位置(图 9,步骤 S7)。

[0095] 接收到测量标记的位置信息和测量模式的追加设定信息的扫描控制部 9 通过控制收发部 2 的元件选择部 21、发送延迟电路 222 及接收延迟电路 233,交替地进行图 3 所示的参照模式和测量模式的超声波收发。将通过参照模式的超声波收发得到的接收信号通过与上述步骤 S4 及步骤 S5 同样的顺序处理而生成全景图像数据,将得到的全景图像数据保存在全景图像数据生成部 52 的图像数据存储部中并且显示在显示部 7 的监视器 73 上。此时显示的全景图像数据由作为静止图像的参照图像数据 Ir1 和作为运动图像的参照图像数据 Ir2 构成。在大致实时显示的参照图像数据 Ir2 上叠加设定在血流信息测量部位 Sv2 上的测量标志。

[0096] 超声波数据生成部 4 的波谱数据生成部 42 接收通过测量模式的超声波收发得到的接收信号。将该接收信号正交相位检波而生成波谱数据。图像数据生成部 5 的图像数据生成部 53 检测从波谱数据生成部 42 以规定的时间间隔以时间序列供给的波谱数据的最大频率 f_p ，生成表示该最大频率 f_p 的时间性变化的波谱图像数据（测量图像数据），显示在显示部 7 上（图 9，步骤 S8）。

[0097] 操作者在显示部 7 上确认正常生成了测量图像数据，通过输入部 8 输入诊断参数的测量开始命令（图 9，步骤 S9）。诊断参数测量部 6 经由系统控制部 11 接收该测量开始命令信号。诊断参数测量部 6 基于从测量图像数据生成部 53 供给的测量图像数据中的最大频率 f_p 的趋势波形测量各种诊断参数（图 9，步骤 S10）。将在步骤 S8 中得到的测量图像数据和在步骤 S10 中得到的诊断参数的测量结果以血流信息测量部位 Sv2 的位置信息为附带信息保存到设在显示部 7 中的数据存储器 71 中（图 9，步骤 S11）。

[0098] 伴随着这样的超声波探头 3 的位置更新的参照图像数据的收集继续进行直到在输入部 8 中输入诊断参数测量结果的显示命令。例如，如图 8 所示，后接于参照图像数据 Ir1 及 Ir2 而收集参照图像数据 Ir3 至 Ir7，在参照图像数据 Ir4 中存在血流信息测量部位 Sv4 的情况下，如果新生成了参照图像数据 Ir4，则通过步骤 S4 至步骤 S6 的顺序进行由参照图像数据 Ir1 至 Ir4 构成的全景图像数据的生成和其显示。通过步骤 S7 至步骤 S10 的顺序进行对于该全景图像数据所示的血流信息测量部位 Sv4 的测量图像数据的生成及诊断参数的测量。

[0099] 同样，如果新生成了参照图像数据 Ir7，则通过步骤 S4 至步骤 S6 的顺序进行由参照图像数据 Ir1 至 Ir7 构成的全景图像数据的生成和其显示。通过步骤 S7 至步骤 S10 的顺序进行对于该全景图像数据所示的血流信息测量部位 Sv7 的测量图像数据的生成及诊断参数的测量。将在步骤 S8 中生成的测量图像数据及在步骤 S10 中得到的诊断参数的测量结果以血流信息测量部位 Sv4 及 Sv7 的位置信息为附带信息而保存到显示部 7 的数据存储器 71 中（图 9，步骤 S4 至步骤 S11）。

[0100] 如果新生成了参照图像数据 Ir3，则通过步骤 S4 至步骤 S6 的顺序进行由参照图像数据 Ir1 至 Ir3 构成的全景图像数据的生成和其显示。同样，如果新生成了参照图像数据 Ir5 或参照图像数据 Ir6，则通过步骤 S4 至步骤 S6 的顺序仅进行由参照图像数据 Ir1 至 Ir5 或由参照图像数据 Ir1 至 Ir6 构成的全景图像数据的生成和其显示。

[0101] 如果该被检体的超声波检查所需要的血流信息测量部位 Sv2、Sv4 及 Sv7 处的诊断参数的测量结束，则操作者在输入部 8 中输入诊断参数的测量结果显示命令。经由系统控制部 11 接收到该命令信号的显示部 7 的显示数据生成部 72 将保存在数据存储器 71 中的血流信息测量部位 Sv2、Sv4 及 Sv7 的测量图像数据及诊断参数测量结果，将从参数图像数据生成部 52 供给的参照图像数据 Ir1 至 Ir7 构成的大范围的全景图像数据 Ip 与上述测量图像数据及诊断参数的测量结果分别合成而生成显示数据。接着，对得到的显示数据进行 A/D 变换及显示格式变换等的的数据变换处理，显示在监视器 73 上（图 9，步骤 S12）。

[0102] 根据本发明的实施方式，能够在能够进行较大范围的区域的显示的全景图像数据的观测下容易且正确地进行对上述全景图像数据所示的由多个构成的血流信息测量部位各自的图像数据的生成及诊断参数的测量。因此，能够大幅地提高诊断精度及诊断效率，进而，能够减轻超声波检查中的操作者的负担。

[0103] 特别是,根据上述实施例,由于使全景图像数据所示的由多个构成的血流信息测量部位、基于从这些血流信息测量部位得到的多普勒信号生成的测量图像数据、还有使用这些测量图像数据得到的各种诊断参数的测量结果对应显示,所以能够在短时间内掌握许多诊断信息。

[0104] 根据实施例,由于将构成全景图像数据的最新的参照图像数据作为运动图像实时显示,基于该参照图像数据指定最新的血流信息测量部位,所以能够容易且正确地指定多个血流信息测量部位。

[0105] 另外,本发明并不限于上述实施例,而能够变形实施。例如,在实施例中,对作为参照图像数据而生成 B 模式图像数据、作为测量图像数据而生成波谱图像数据的情况进行了说明,但参照图像数据也可以是彩色多普勒图像数据,也可以是叠加了彩色多普勒图像数据的 B 模式图像数据等。此外,测量图像数据既可以是原样表示波谱数据的时间性变化的波谱图像数据,也可以是表示 B 模式数据的时间性变化的 M 模式图像数据等。

[0106] 本发明的全景图像数据作为连续帧生成,但全景图像数据的生成可以中断、再开始。即,在多普勒模式或 M 模式下的测量图像数据生成时,即使暂时将全景图像数据的生成中断,在测量图像数据收集后也能够接着通过再开始 B 模式图像数据的生成并合成而得到连续的全景图像数据。

[0107] 进而,在实施例中,将参照图像数据及全景图像数据以 2 维 (2D) 显示进行了说明,但也可以为 3 维 (3D) 显示的参照图像数据及全景图像数据。

[0108] 在实施例中,对于将被检体的颈部作为诊断对象部位、测量颈动脉的血流信息的情况进行了说明,但也可以将其他部位或内脏器官作为诊断对象部位,此外,诊断参数并不限于血流信息。

[0109] 此外,在实施例中,对于将构成全景图像数据的最新的参照图像数据作为运动图像实时显示的情况进行了说明,但也可以与构成全景图像数据的其他参照图像数据同样是静止图像。

[0110] 实施例中的测量图像数据生成部 53 对于检测从波谱数据生成部 42 供给的波谱数据的最大频率 f_p 、基于该最大频率 f_p 的时间性变化生成测量图像数据 (波谱图像数据) 的情况进行了说明,但也可以检测波谱数据的中心频率 f_c 、基于中心频率 f_c 的时间性变化生成图像数据。此情况下的平均频率 f_c 如果设 $S(f_s)$ 为频率 f_s 时的波谱功率,则可以通过下式 (2) 得到。

$$[0111] \quad f_c = \frac{\sum_{s=1}^m f_s S(f_s)}{\sum_{s=1}^m S(f_s)} \quad \dots \quad (2)$$

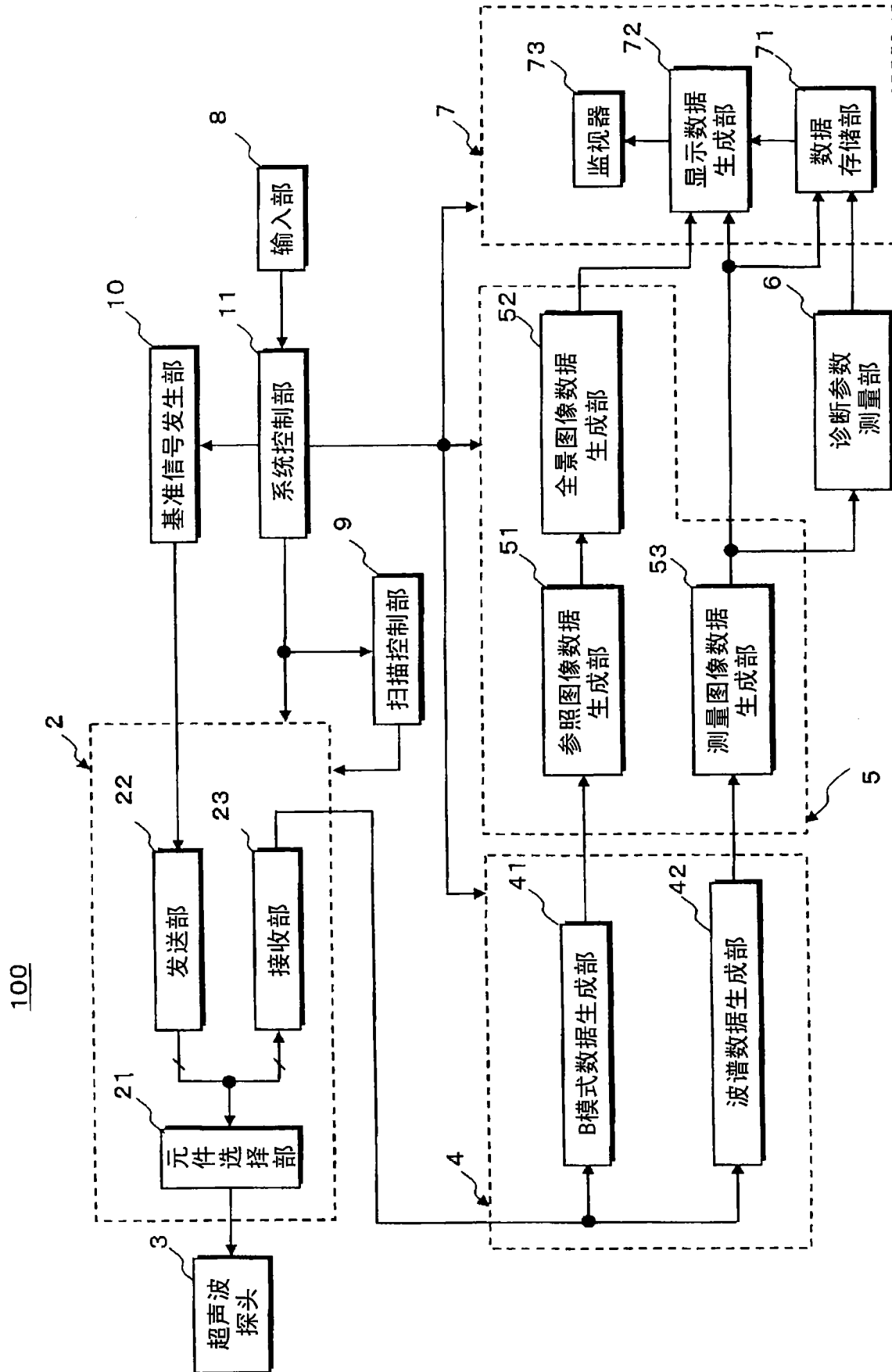


图 1

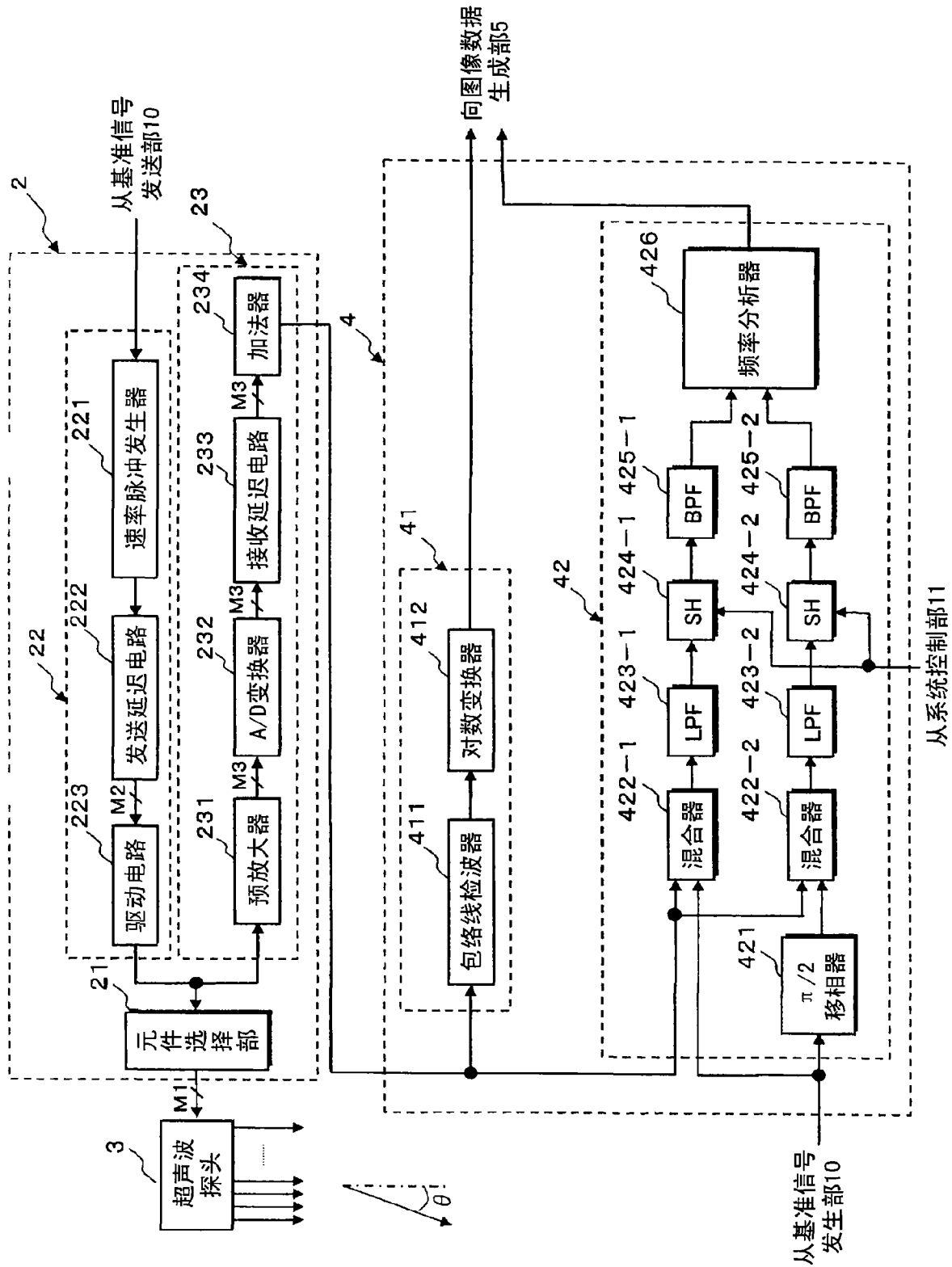


图 2

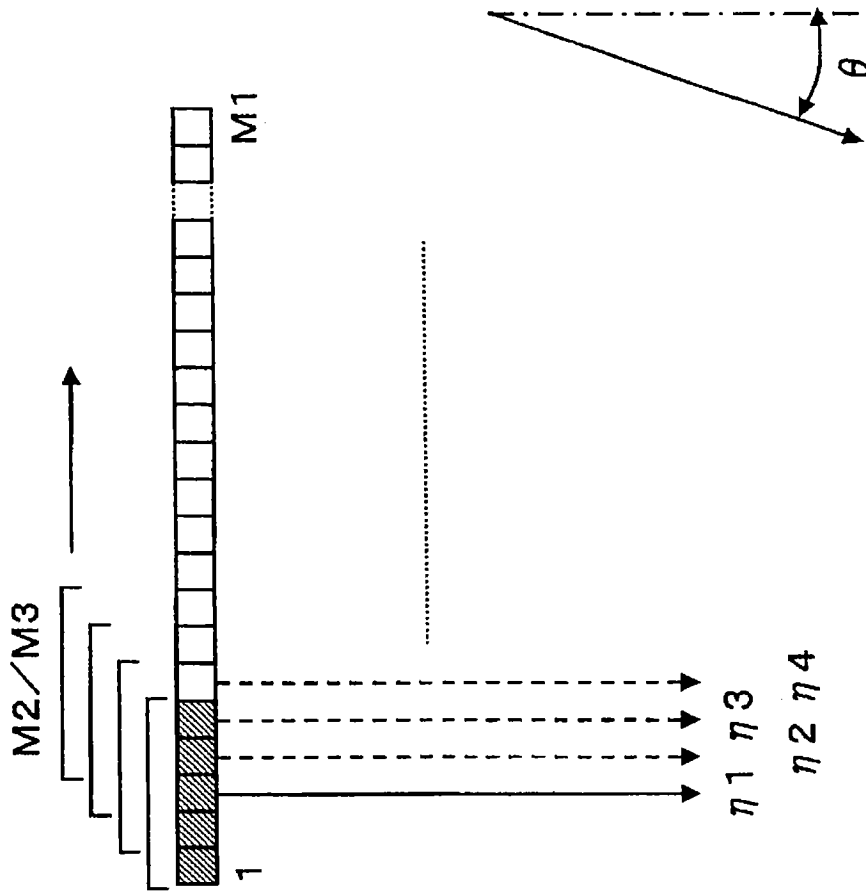


图 3A

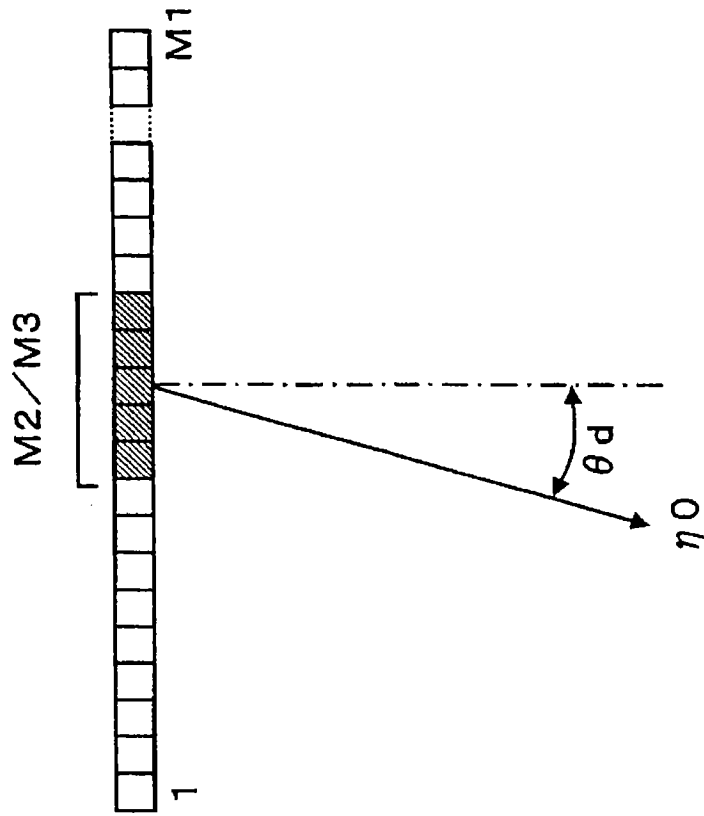
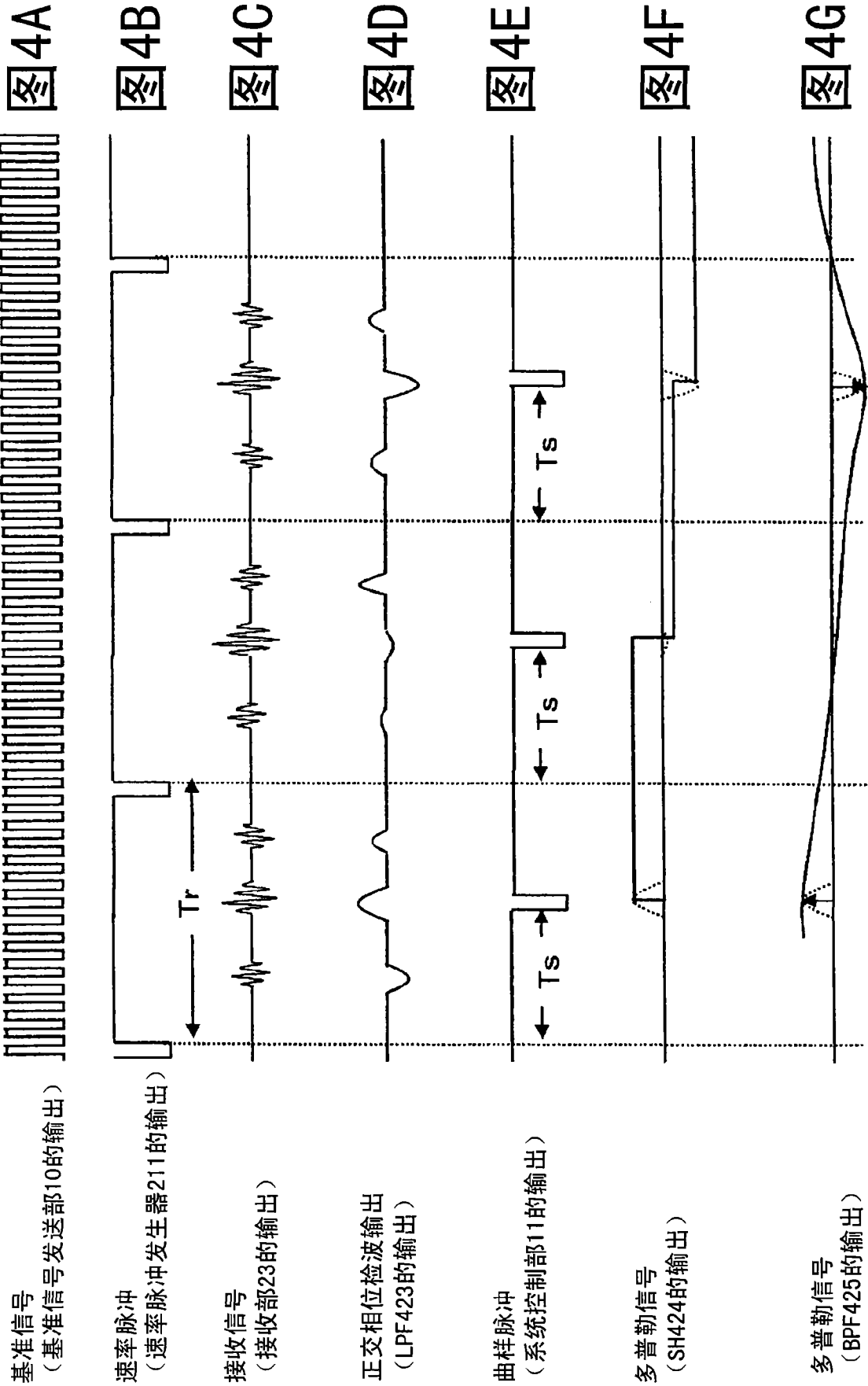


图 3B



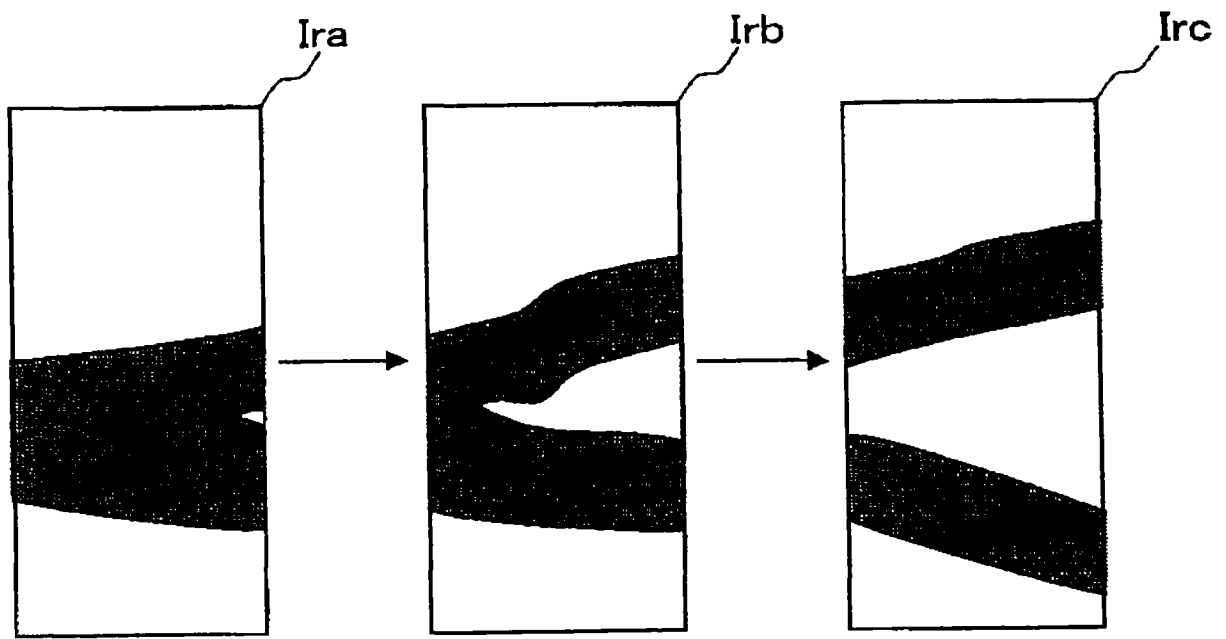


图 5A

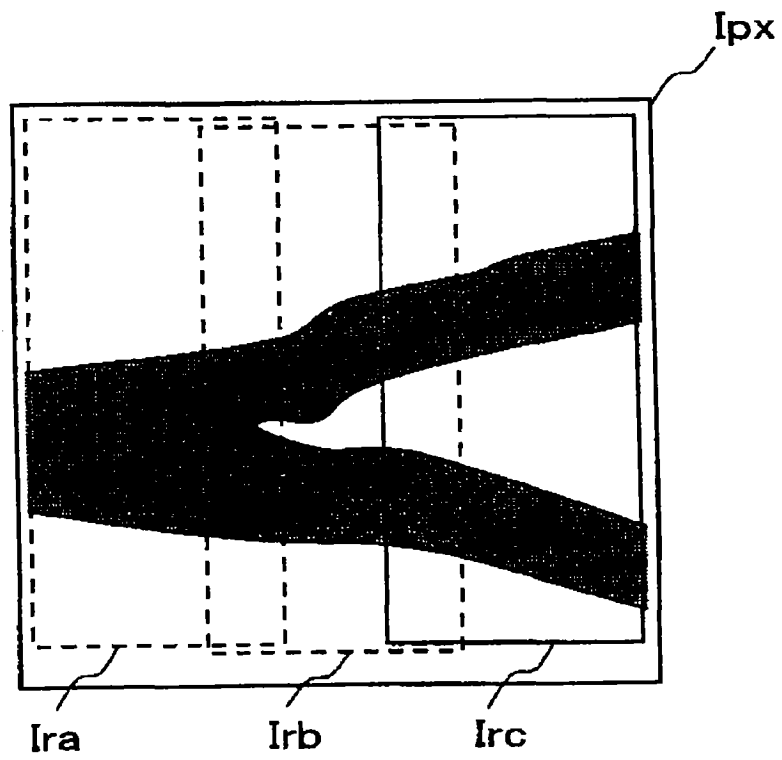


图 5B

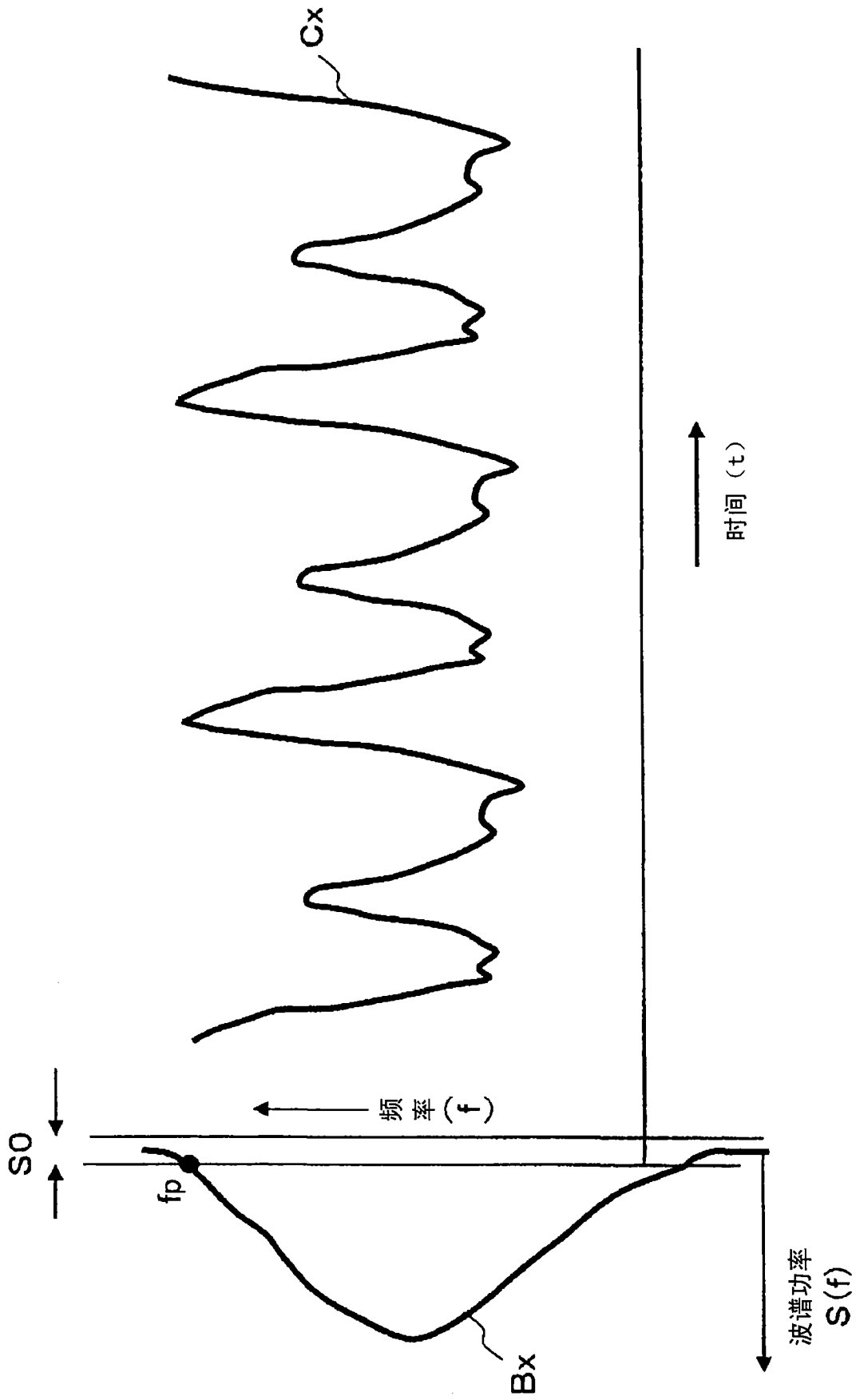


图 6

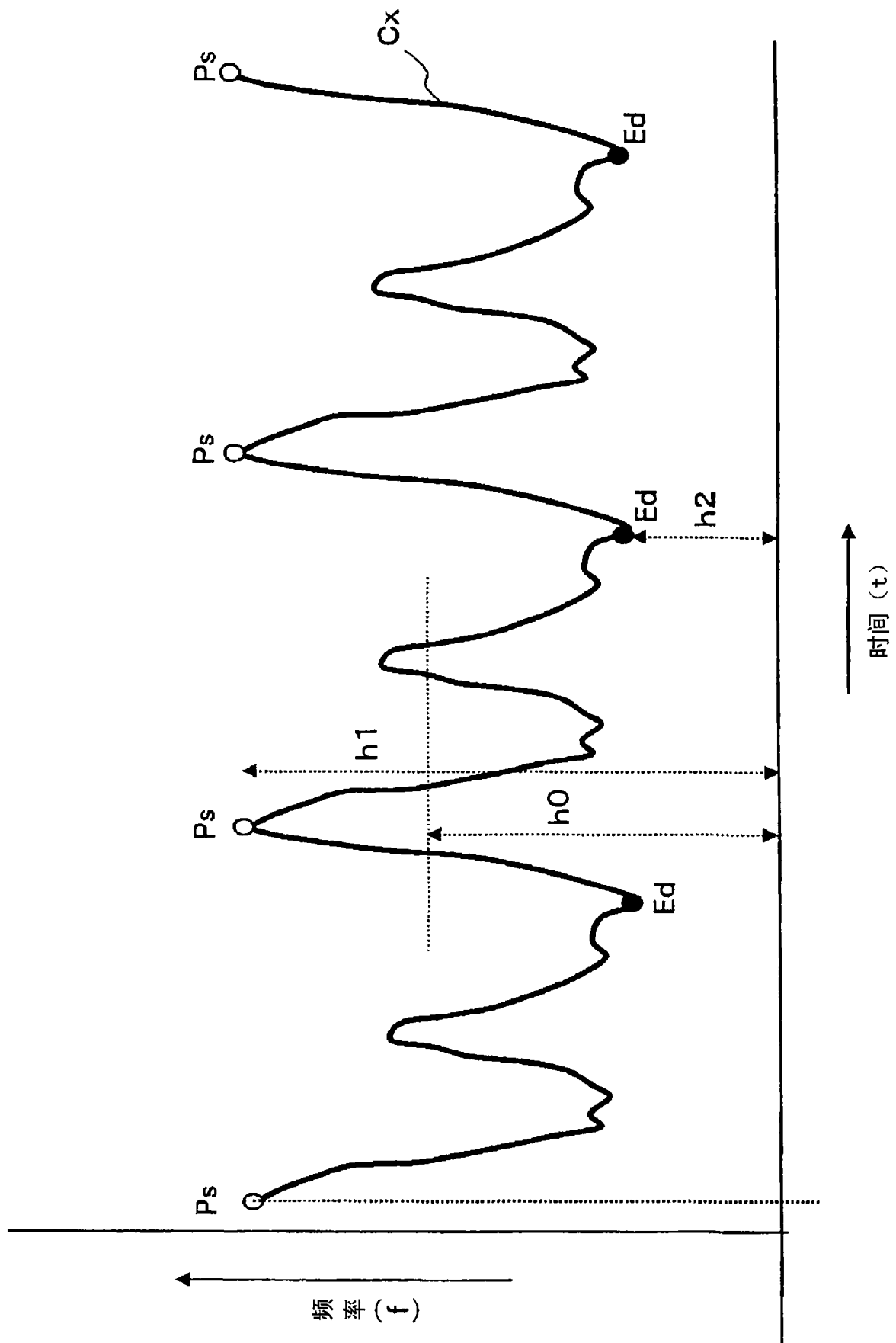


图 7

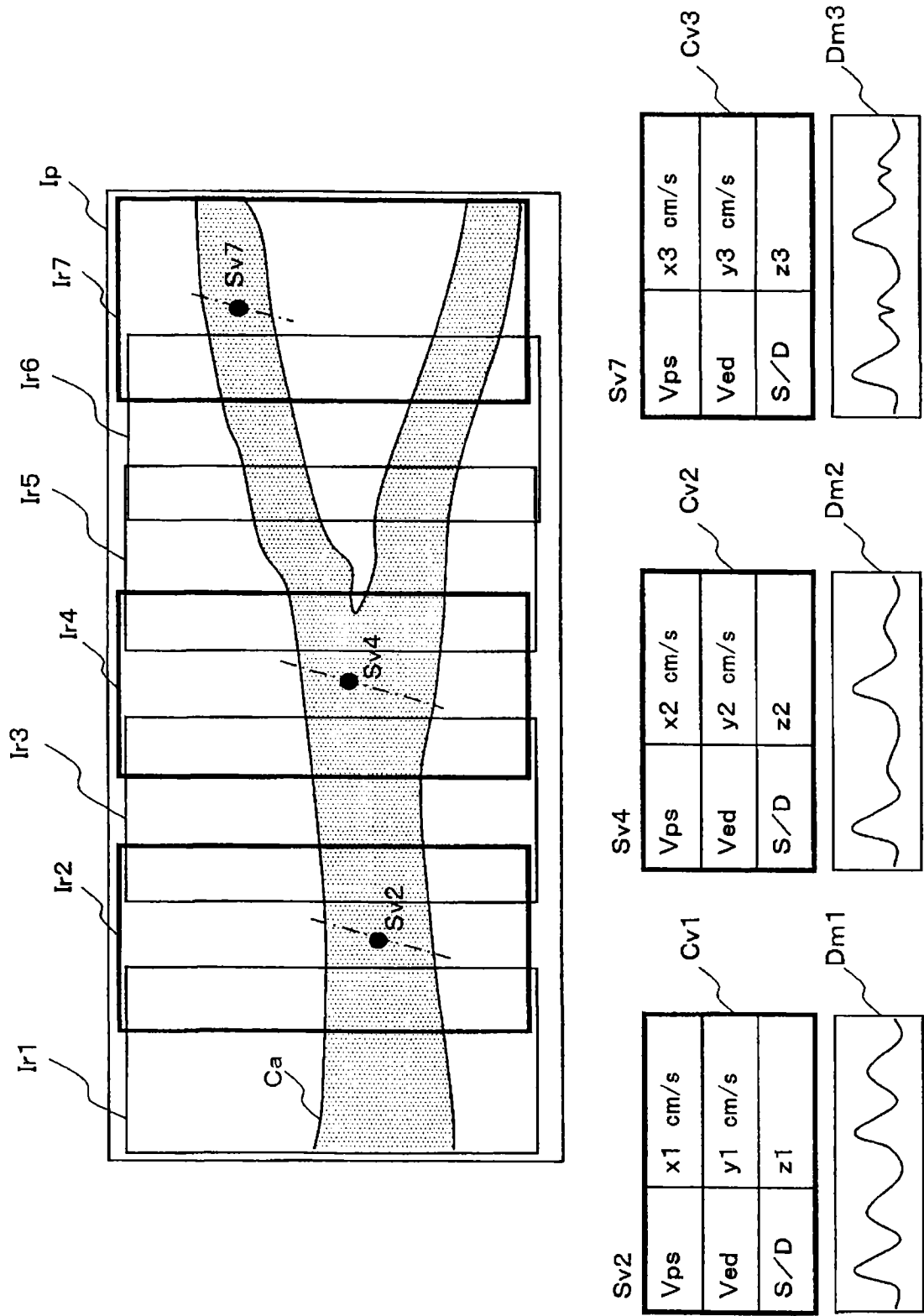


图 8

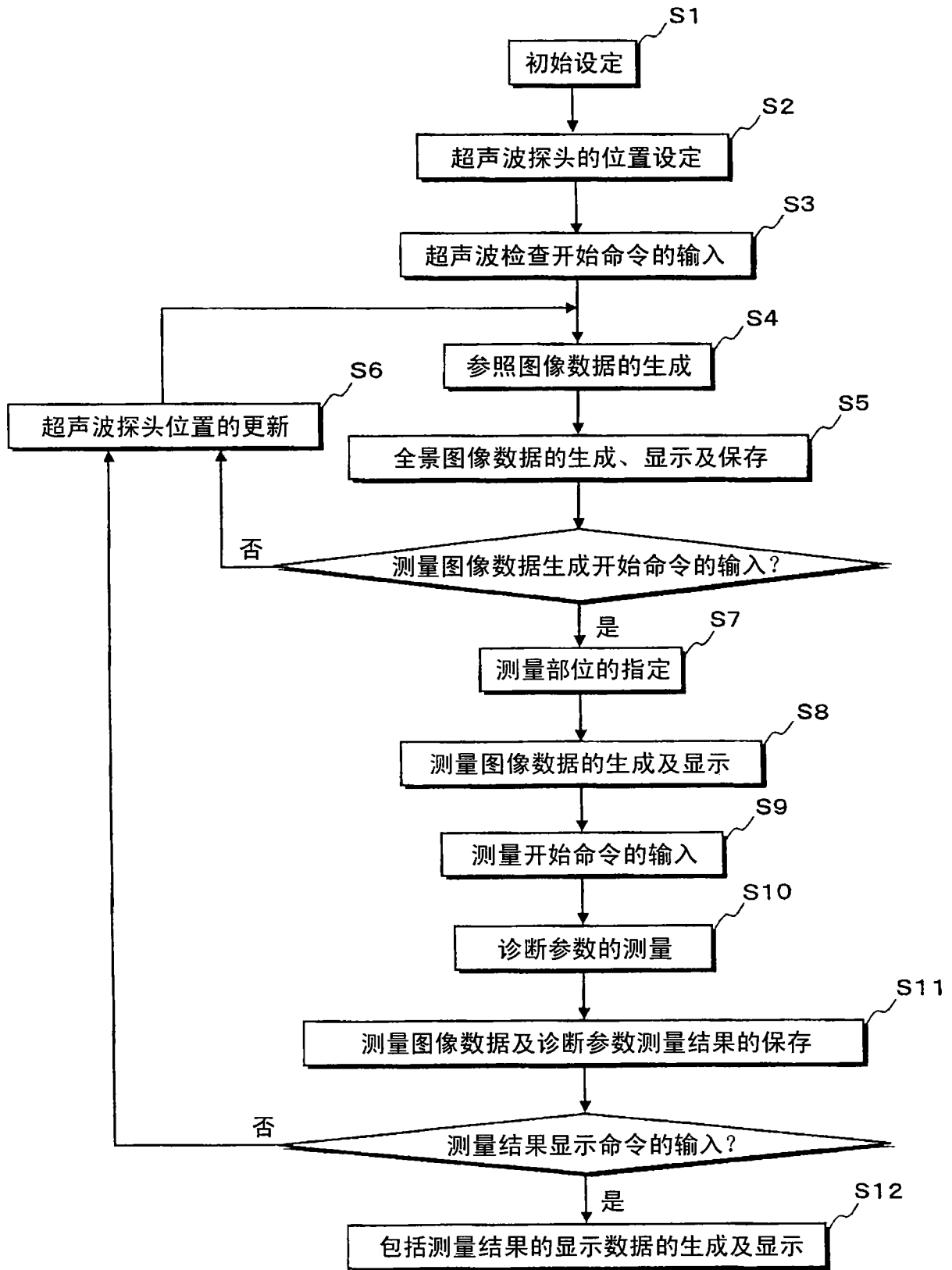


图 9

专利名称(译)	超声波诊断装置及诊断参数测量控制方法		
公开(公告)号	CN101933817B	公开(公告)日	2013-02-13
申请号	CN201010221305.7	申请日	2010-06-30
[标]申请(专利权)人(译)	株式会社东芝 东芝医疗系统株式会社		
申请(专利权)人(译)	株式会社东芝 东芝医疗系统株式会社		
当前申请(专利权)人(译)	株式会社东芝 东芝医疗系统株式会社		
[标]发明人	松永智史 中岛修 栗田康一郎 小笠原胜 田中豪		
发明人	松永智史 中岛修 栗田康一郎 小笠原胜 田中豪		
IPC分类号	A61B8/00 A61B8/06		
CPC分类号	A61B8/488 A61B8/4281 A61B8/06 A61B8/02 A61B8/5238		
代理人(译)	胡建新		
审查员(译)	张岩		
优先权	2009155324 2009-06-30 JP		
其他公开文献	CN101933817A		
外部链接	Espacenet SIPO		

摘要(译)

一种使在全景图形数据的多个测量部位得到的测量图像数据及诊断参数的测量结果对应于各测量部位而显示的超声波诊断装置及其诊断参数测量控制方法。将移动超声波探头而在多个诊断对象部位取得的参照图像数据结合而生成全景图像数据。基于构成全景图像数据的最新的参照图像数据指定多个测量部位。基于通过对各测量部位的超声波收发得到的多普勒信号生成测量图像数据。利用该测量图像数据测量各种诊断参数。使得到的测量图像数据及诊断参数的测量结果对应于全景图像数据的各测量部位而显示。

