



(12) 发明专利申请

(10) 申请公布号 CN 101779964 A

(43) 申请公布日 2010.07.21

(21) 申请号 201010003804.9

(22) 申请日 2010.01.13

(30) 优先权数据

2009-010246 2009.01.20 JP

(71) 申请人 株式会社东芝

地址 日本东京都

申请人 东芝医疗系统株式会社

(72) 发明人 姚淙 神山直久 冈村阳子

(74) 专利代理机构 中国国际贸易促进委员会专

利商标事务所 11038

代理人 许海兰

(51) Int. Cl.

A61B 8/00(2006.01)

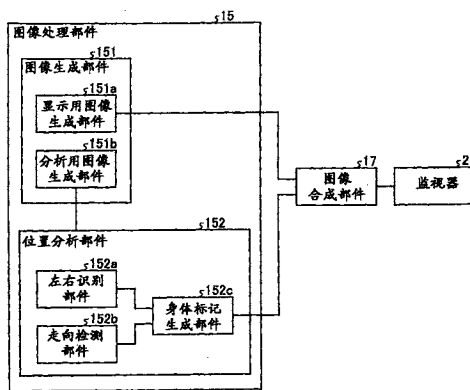
权利要求书 2 页 说明书 11 页 附图 12 页

(54) 发明名称

超声波诊断装置和位置信息取得方法

(57) 摘要

在本发明的超声波诊断装置中,分析用图像生成部件根据将超声波发送到比肋骨深的部位而收集到的分析用体数据,生成断面图像。左右识别部件根据断面图像的周期运动分量,识别乳房的左右。走向检测部件对根据同一分析用体数据生成的A面图像或B面图像、或者C面上的具有厚度的MIP图像进行分析,检测出肋骨的走向。另外,走向检测部件根据走向的相对移动量,确定超声波探头的位置。身体标记生成部件根据左右识别部件和走向检测部件的分析结果,生成身体标记。图像合成部件将显示用图像生成部件生成的显示用图像与身体标记合成起来显示在监视器上。



1. 一种超声波诊断装置,其特征在于包括:

超声波控制部件,进行控制使得将从超声波探头发送的超声波的深度设定为比被检体的观察对象区域更深的部位;

图像生成部件,通过上述超声波控制部件的控制,根据从上述超声波探头发送的超声波的反射波,生成沿着时序的多个超声波图像;

位置信息取得部件,从由上述图像生成部件生成的上述沿着时序的多个超声波图像取得移动信息,根据该取得的移动信息中的因心跳造成的运动分量和因呼吸造成的运动分量的强度比,识别上述超声波探头进行了扫描的脏器的左右,取得识别的结果作为位置信息;

显示控制部件,进行控制使得将由上述位置信息取得部件取得的上述位置信息显示在规定的显示部件上。

2. 一种超声波诊断装置,其特征在于包括:

超声波控制部件,进行控制使得将从超声波探头发送的超声波的深度设定为比被检体的观察对象区域更深的部位,三维地扫描上述超声波;

图像生成部件,通过上述超声波控制部件的控制,根据从上述超声波探头发送的超声波的反射波,生成三维超声波图像;

位置信息取得部件,通过图像分析而检测出在由上述图像生成部件生成的上述三位超声波图像中描绘出的肋骨的走向,取得该检测出的肋骨的走向作为该超声波探头的位置信息;

显示控制部件,进行控制使得将由上述位置信息取得部件取得的上述位置信息显示在规定的显示部件上。

3. 根据权利要求2所述的超声波诊断装置,其特征在于:

上述位置信息取得部件进行用于在上述三维超声波图像中分别针对通过上述超声波的扫描线的断面图像检测出肋骨区域和肋间区域的边界的滤波处理,而检测出上述肋骨的走向。

4. 根据权利要求2所述的超声波诊断装置,其特征在于:

上述位置信息取得部件根据在上述三维超声波图像中构成与上述超声波的扫描线垂直的断面图像的像素的像素值,检测出上述肋骨的走向。

5. 根据权利要求2所述的超声波诊断装置,其特征在于:

上述位置信息取得部件在每次沿着时序生成上述三维超声波图像时,检测出该三维超声波图像中的上述肋骨的走向,根据该检测出的肋骨的走向的相对变化,取得上述超声波探头的相对移动量,

上述显示控制部件进行控制使得根据由上述位置信息取得部件取得的上述超声波探头的相对移动量,使已经显示的该超声波探头的位置信息移动并显示在上述规定的显示部件上。

6. 根据权利要求2所述的超声波诊断装置,其特征在于:

上述位置信息取得部件检测出上述三维超声波图像中的上述肋骨的走向,根据该检测出的肋骨的走向和正常人体的肋骨的解剖学信息,确定上述超声波探头的位置,

上述显示控制部件进行控制,使得将由上述位置信息取得部件确定的上述超声波探头

的位置显示在规定的显示部件上。

7. 根据权利要求 1 所述的超声波诊断装置,其特征在于:

上述显示控制部件进行控制,使得将由上述位置信息取得部件取得的上述位置信息与由上述图像生成部件只根据上述观察对象区域中的反射波生成的超声波图像一起显示在上述规定的显示部件上。

8. 根据权利要求 2 所述的超声波诊断装置,其特征在于:

上述显示控制部件进行控制,使得将由上述位置信息取得部件取得的上述位置信息与由上述图像生成部件只根据上述观察对象区域中的反射波生成的超声波图像一起显示在上述规定的显示部件上。

9. 一种位置信息取得方法,其特征在于包括以下步骤:

超声波控制部件进行控制使得将从超声波探头发送的超声波的深度设定为比被检体的观察对象区域更深的部位;

图像生成部件通过上述超声波控制部件的控制,根据从上述超声波探头发送的超声波的反射波,生成沿着时序的多个超声波图像;

位置信息取得部件从由上述图像生成部件生成的上述沿着时序的多个超声波图像取得移动信息,根据该取得的移动信息中的因心跳造成的运动分量和因呼吸造成的运动分量的强度比,识别上述超声波探头进行了扫描的脏器的左右,取得识别的结果作为位置信息;

显示控制部件进行控制使得将由上述位置信息取得部件取得的上述位置信息显示在规定的显示部件上。

10. 一种位置信息取得方法,其特征在于包括以下步骤:

超声波控制部件进行控制使得将从超声波探头发送的超声波的深度设定为比被检体的观察对象区域更深的部位,三维地扫描上述超声波;

图像生成部件通过上述超声波控制部件的控制,根据从上述超声波探头发送的超声波的反射波,生成三维超声波图像;

位置信息取得部件通过图像分析而检测出在由上述图像生成部件生成的上述三位超声波图像中描绘出的肋骨的走向,取得该检测出的肋骨的走向作为该超声波探头的位置信息;

显示控制部件进行控制使得将由上述位置信息取得部件取得的上述位置信息显示在规定的显示部件上。

超声波诊断装置和位置信息取得方法

[0001] 本申请享受 2009 年 1 月 20 日申请的日本专利申请编号 2009-10246 的优先权的利益,在本申请中引用该日本专利申请的全部内容。

技术领域

[0002] 本发明涉及超声波诊断装置和位置信息取得方法。

背景技术

[0003] 以前,超声波诊断装置与 X 射线诊断装置、X 射线计算机断层摄影装置等其他医用图像诊断装置相比,具备简便的操作性、没有被辐射的危险的非侵害性等优点,在当今的医疗中,在心脏、肝脏、肾脏、乳腺、肌肉等各种身体组织的检查和诊断中被利用。

[0004] 在此,超声波诊断装置从超声波探头 (probe) 向被检体发送超声波,根据从该被检体的内部组织反射的超声波的反射波,生成超声波图像。

[0005] 例如,近年来在以乳癌的早期发现为目的而推荐的乳房超声波检查等使用超声波诊断装置的检查中,超声波探头为了探索最适合于病变部位观察的位置,而由医生和技师在被检体的乳房表面移动、旋转。因此,医生为了掌握在超声波图像中描绘出的病变部位的位置,取得生成超声波图像时的超声波探头的位置信息是重要的。

[0006] 因此,已知以下这样的超声波诊断装置,即为了取得超声波探头的位置信息,将产生磁信号的磁场产生线圈安装在被检体横卧的卧台上,将磁传感器安装在超声波探头上(例如参考日本特开 2006-246974 号公报)。在该超声波诊断装置中,检测出磁场产生线圈所产生的磁信号的磁传感器通过计算出磁传感器相对于磁场产生线圈的坐标位置,而取得超声波探头的位置信息。

[0007] 另外,为了取得超声波探头的位置信息,还已知将光学传感器安装在超声波探头上的超声波诊断装置(例如参考“使用了颜色传感器的乳房检查用探头位置检测系统(system)的开发:日本超声波医学会第 81 次学术集会讲演录集, S283, 2008 年 5 月”)。在该超声波诊断装置中,通过由光学传感器读入固定在被检体的检查部位上的彩色图案(color pattern),而取得超声波探头的位置信息。

[0008] 例如这样取得的超声波探头的位置信息被作为身体标记(bodymark)与超声波图像一起显示在监视器上,进行图像诊断的医生能够容易地掌握所参照的超声波图像的检查部位的位置。另外,身体标记是指大致表示出在生成超声波图像时将超声波探头放在被检体上的位置和方向的概要图。

[0009] 但是,上述现有的技术有无法容易取得超声波探头的位置信息的问题。即,在上述的现有技术中,必须向超声波探头追加磁传感器、光学传感器等位置传感器,因此超声波诊断装置的结构变得复杂,增加了制造成本(cost)。

发明内容

[0010] 本发明就是为了解决上述现有技术的问题而提出的,其目的在于:提供一种能够

容易地取得生成超声波图像时的超声波探头的位置信息的超声波诊断装置和位置信息取得方法。

[0011] 本发明的一个形式的超声波诊断装置具备：进行控制使得将从超声波探头发送的超声波的深度设定为比被检体的观察对象区域更深的部位的超声波控制部件；通过上述超声波控制部件的控制，根据从上述超声波探头发送的超声波的反射波，生成沿着时序的多个超声波图像的图像生成部件；从由上述图像生成部件生成的上述沿着时序的多个超声波图像取得移动信息，根据该取得的移动信息中的因心跳造成的运动成分和因呼吸造成的运动成分的强度比，识别上述超声波探头进行了扫描的脏器的左右，取得识别的结果作为位置信息的位置信息取得部件；进行控制使得将由上述位置信息取得部件取得的上述位置信息显示在规定的显示部件上的显示控制部件。

[0012] 另外，本发明的其他形式的超声波诊断装置具备：进行控制使得将从超声波探头发送的超声波的深度设定为比被检体的观察对象区域更深的部位，三维地扫描上述超声波的超声波控制部件；通过上述超声波控制部件的控制，根据从上述超声波探头发送的超声波的反射波，生成三维超声波图像的图像生成部件；通过图像分析而检测出在由上述图像生成部件生成的上述三位超声波图像中描绘出的肋骨的走向，取得该检测出的肋骨的走向作为该超声波探头的位置信息的位置信息取得部件；进行控制使得将由上述位置信息取得部件取得的上述位置信息显示在规定的显示部件上的显示控制部件。

[0013] 另外，本发明的其他形式的位置信息取得方法包括：超声波控制部件进行控制使得将从超声波探头发送的超声波的深度设定为比被检体的观察对象区域更深的部位；图像生成部件通过上述超声波控制部件的控制，根据从上述超声波探头发送的超声波的反射波，生成沿着时序的多个超声波图像；位置信息取得部件从由上述图像生成部件生成的上述沿着时序的多个超声波图像取得移动信息，根据该取得的移动信息中的因心跳造成的运动成分和因呼吸造成的运动成分的强度比，识别上述超声波探头进行了扫描的脏器的左右，取得识别的结果作为位置信息；显示控制部件进行控制使得将由上述位置信息取得部件取得的上述位置信息显示在规定的显示部件上。

[0014] 另外，本发明的其他形式的位置信息取得方法包括：超声波控制部件进行控制使得将从超声波探头发送的超声波的深度设定为比被检体的观察对象区域更深的部位，三维地扫描上述超声波；图像生成部件通过上述超声波控制部件的控制，根据从上述超声波探头发送的超声波的反射波，生成三维超声波图像；位置信息取得部件通过图像分析而检测出在由上述图像生成部件生成的上述三位超声波图像中描绘出的肋骨的走向，取得该检测出的肋骨的走向作为该超声波探头的位置信息；显示控制部件进行控制使得将由上述位置信息取得部件取得的上述位置信息显示在规定的显示部件上。

附图说明

[0015] 图 1 是用于说明本实施例的超声波诊断装置的结构图。

[0016] 图 2 是用于说明本实施例的图像处理部件的结构图。

[0017] 图 3 是用于说明本实施例的体数据 (volume data) 的图。

[0018] 图 4 是用于说明 A 面、B 面和 C 面的图。

[0019] 图 5A 和图 5B 是用于说明左右识别部件的图。

- [0020] 图 6 是用于说明使用了左右识别部件的处理结果的身体标记生成部件的处理的图。
- [0021] 图 7A 和图 7B 是用于说明走向检测部件所执行的第一方法的图。
- [0022] 图 8 是用于说明走向检测部件所执行的第二方法的图。
- [0023] 图 9A 和图 9B 是用于说明走向检测部件所执行的第二方法的图。
- [0024] 图 10A 和图 10B 是用于说明走向检测部件进行的超声波探头的位置检测方法的图。
- [0025] 图 11 是用于说明使用了走向检测部件的处理结果的身体标记生成部件的处理的图。
- [0026] 图 12 是用于说明本实施例的超声波诊断装置的处理的流程图。
- [0027] 图 13 是用于说明本实施例的第一变形例子的图。
- [0028] 图 14 是用于说明本实施例的第二变形例子的图。

具体实施方式

[0029] 以下,参考附图,详细说明本发明的超声波诊断装置和位置信息取得方法的优选实施例。

[0030] 首先,说明本实施例的超声波诊断装置的结构。图 1 是用于说明本实施例的超声波诊断装置的结构图。如同 1 所示,本实施例的超声波诊断装置包括超声波探头 1、监视器 (monitor) 2、输入装置 3、装置主体。

[0031] 超声波探头 1 具有排列为 1 列的多个压电振子,这些多个压电振子根据从后述的装置主体 10 所具有的发送部件 11 供给的驱动信号,产生超声波,并且接收来自被检体 P 的反射波转换为电信号。另外,超声波探头 1 具有设置在压电振子上的匹配层、防止超声波从压电振子向后方传播的背衬 (backing) 材料等。

[0032] 如果从超声波探头 1 向被检体 P 发送了超声波,则所发送的超声波在被检体 P 的体内组织的声阻抗 (impedance) 的不连续面上接连被反射,作为反射波信号被超声波探头 1 所具有的多个压电振子接收。接收的反射信号的振幅依存于超声波反射的不连续面上的声阻抗之差。另外,发送的超声波脉冲在移动的血流和心脏壁等表面反射了的情况下的反射波信号由于多普勒效应而依存于与移动体的超声波发送方向对应的速度分量,产生频率偏移。

[0033] 在此,本实施例的超声波探头 1 具有用于机械地摇动压电振子的摇动电动机和摇动电路,通过多个压电振子的摇动,能够三维地扫描被检体 P。即,操作者只要使本实施例的超声波探头 1 与被检体 P 接触,就能够自动地取得在多个断面连续扫描了被检体 P 的三维反射波数据 (体数据)。另外,在三维地扫描被检体 P 的情况下,根据被控制的摇动速度还能够检测出断面间的正确距离。

[0034] 另外,在超声波探头是格子状 2 维地配置了多个压电振子的 2 维超声波探头 1 的情况下,也可以适用本发明。通过使用 2 维超声波探头,超声波诊断装置在原理上能够以与用现有的 1 维探头取得 2 维反射波数据的情况大致相同的时间取得体数据。

[0035] 监视器 2 显示用于由超声波诊断装置的操作者使用输入装置 3 输入各种设定要求的 GUI (图形用户界面),或者显示在装置本体 10 中生成的超声波图像。

[0036] 输入装置 3 具有鼠标、键盘、按钮 (button)、平板开关 (panel switch)、触摸指令屏 (touch command screen)、踩踏开关 (foot switch)、轨迹球 (trackball) 等,接受来自超声波诊断装置的操作者的各种设定要求,向装置主体 10 转送所接受的各种设定要求(例如关注区域的设定要求等)。例如,如果操作者按下了输入装置 3 的“结束按钮”、“暂停按钮”,则结束超声波的发送接收,超声波诊断装置成为暂时停止状态。

[0037] 装置本体 10 是根据超声波探头 1 接收到的反射波生成超声波图像的装置,如图 1 所示,具备发送部件 11、接收部件 12、B 模式处理部件 13、多普勒处理部件 14、图像处理部件 15、图像存储器 16、图像合成部件 17、控制部件 18、内部存储部件 19。

[0038] 发送部件 11 具有触发产生电路、延迟电路和脉冲产生电路等,向超声波探头 1 供给驱动信号。脉冲产生电路以规定的速率频率,循环产生用于形成发送超声波的速率脉冲(rate pulse)。另外,延迟电路向脉冲产生电路所产生的各速率脉冲赋予使从超声波探头 1 产生的超声波聚波为波束 (beam) 状并决定发送方向性所需要的每个压电振子的延迟时间。另外,触发产生电路以基于速率脉冲的定时,向超声波探头 1 施加驱动信号(驱动脉冲)。

[0039] 另外,发送部件 11 具有以下的功能:为了根据后述的控制部件 18 的控制,执行规定的扫描时序,而能够瞬时地变更发送频率、发送驱动电压等。另外,通过能够瞬时地切换其值的线性放大器 (linear amplifier) 型的发送电路、或电切换多个电源单元的机构,来实现发送驱动电压的变更。

[0040] 接收部件 12 具有放大电路、A/D(analog-digital) 变换器、加法器等,对超声波探头 1 接收到的反射波信号进行各种处理而生成反射波数据。放大电路对反射波信号进行放大,进行增益修正处理,A/D 变换器对增益修正后的反射波信号进行 A/D 变换,赋予决定接收方向性所需要的延迟时间,加法器进行由 A/D 变换器进行了处理的反射波信号的加法处理,生成反射波数据。通过加法器的加法处理,增强来自与反射波信号的接收方向性对应的方向的反射分量。在此,在本实施例中,接收部件 12 生成三维反射波数据。

[0041] 这样,发送部件 11 和接收部件 12 控制超声波的发送接收的发送方向性和接收方向性。

[0042] B 模式处理部件 13 从接收部件 12 接收作为进行了增益修正处理、A/D 变换处理和加法处理的处理后反射波信号的反射波数据,进行对数放大、包络线检波处理等,生成用亮度的明亮度表现信号强度的数据 (B 模式数据)。在此,在本实施例中,B 模式处理部件 13 根据三维反射波数据生成三维 B 模式数据。

[0043] 多普勒处理部件 14 根据从接收部件 12 接收到的反射波数据而频率分析速度信息,抽出多普勒效应的血流、组织、造影剂回波 (echo) 分量,生成针对多点抽出了平均速度、分散、能量 (power) 等移动体信息的数据 (多普勒数据)。在此,在本实施例中,多普勒处理部件 14 根据三维反射波数据生成三维多普勒数据。

[0044] 图像处理部件 15 具备:生成超声波图像的图像生成部件 151;对图像生成部件 151 生成的超声波图像进行分析,对生成该超声波图像时的超声波探头 1 在被检体 P 上的位置信息进行分析的位置分析部件 152。

[0045] 图像生成部件 151 根据 B 模式处理部件 13 生成的 B 模式数据,生成用亮度表示出反射波的强度的 B 模式图像,根据多普勒处理部件 14 生成的多普勒数据,生成表示移动体

信息的平均速度图像、分散图像、能量图像或作为它们的组合图像的多普勒图像,作为超声波图像。

[0046] 在此,图像生成部件 151 一般将超声波扫描的扫描线信号列变换为以电视(television) 等为代表的视频格式(video format) 的扫描线信号列扫描转换(scan convert),生成作为显示图像的超声波图像。另外,图像生成部件 151 在扫描变换以外作为各种图像处理,例如还使用扫描变换后的多个图像帧,进行再生成亮度的平均值图像的图像处理(平滑化处理)、在图像内使用微分滤波器的图像处理(边沿(edge) 增强处理) 等。

[0047] 进而,图像生成部件 151 在接收到三维 B 模式数据、三维多普勒数据等三维反射波数据的情况下,使用三维重构算法进行体渲染(volume rendering) 等处理,重构三维超声波图像。

[0048] 另外,将在后面详细说明图像生成部件 151 的图像生成处理、位置分析部件 152 的分析处理。

[0049] 图像存储器 16 是存储图像生成部件 151 生成的超声波图像的存储器。

[0050] 图像合成部件 17 将图像生成部件 151 生成的超声波图像与各种参数的文字信息、刻度、身体标记等进行合成,作为视频信号输出到监视器 2。

[0051] 控制部件 18 对超声波诊断装置的处理全体进行控制。具体地说,控制部件 18 根据经由输入装置 3 从操作者输入的各种设定要求、从内部存储部件 19 读入的各种控制程序,控制发送部件 11、接收部件 12、B 模式处理部件 13、多普勒处理部件 14 和图像处理部件 15 的处理,或者进行控制使得在监视器 2 上显示图像存储器 16 所存储的超声波图像、图像合成部件 17 合成的图像等。

[0052] 内部存储部件 19 存储用于进行超声波发送接收、图像处理和显示处理的控制程序、诊断信息(例如患者 ID、医生的意见等)、诊断协议(protocol)、各种身体标记等各种数据。另外,内部存储部件 19 根据需要,还用于保存图像存储器 16 所存储的图像等。另外,内部存储部件 19 所存储的数据可以经由未图示的接口电路转送到外部的外围装置。

[0053] 这样,本实施例的超声波诊断装置根据从超声波探头 1 发送的超声波的反射波,生成超声波图像,但是其特征在于:通过以下详细说明了的图像生成部件 151 和位置分析部件 152 的处理,能够简单地取得生成超声波图像时的超声波探头的位置信息。

[0054] 使用图 2~图 11 说明图像生成部件 151 和位置分析部件 152 的处理。另外,图 2 是用于说明本实施例的图像处理部件的结构图,图 3 是用于说明本实施例的体数据的图,图 4 是用于说明 A 面、B 面和 C 面的图,图 5A 和图 5B 是用于说明左右识别部件的图,图 6 是用于说明使用了左右识别部件的处理结果的身体标记生成部件的处理的图,图 7A 和图 7B 是用于说明走向检测部件所执行的第一方法的图,图 8、图 9A 和图 9B 是用于说明走向检测部件所执行的第二方法的图,图 10A 和图 10B 是用于说明走向检测部件进行的超声波探头的位置检测方法的图,图 11 是用于说明使用了走向检测部件的处理结果的身体标记生成部件的处理的图。

[0055] 另外,以下说明在乳房超声波检查中,超声波探头 1 三维地扫描被检体 P 的乳房,生成三维的反射波数据的情况。

[0056] 如图 2 所示,本实施例的图像处理部件 15 的图像生成部件 151 具备显示用图像生成部件 151a、分析用图像生成部件 151b。另外,本实施例的图像处理部件 15 的位置分析部

件 151 具备左右识别部件 152a、走向检测部件 152b、身体标记生成部件 152c。

[0057] 在此,在本实施例中,为了分析超声波探头 1 的位置信息,由控制部件 18 自动地将从超声波探头 1 发送的超声波的深度设定为比进行检查的被检体 P 的乳房深的部位,具体地说,比被检体 P 的肋骨深的部位。例如,设检查用深度是 4cm,超声波探头 1 将超声波发送到深度 7cm,接收部件 12 生成直到分析用深度 7cm 为止的三维反射波数据。

[0058] 另外,显示用图像生成部件 151a 如图 3 所示,将根据直到检查用深度为止的三维反射波数据生成的三维 B 模式数据作为显示用体数据,根据显示用体数据,生成医生为了进行图像诊断而显示在监视器 2 上的显示用超声波图像(体渲染图像、断面图像等)。

[0059] 另外,分析用图像生成部件 151b 如图 3 所示,将根据包含比肋骨深的部位的信息的分析用深度全部的三维反射波数据生成的三维 B 模式数据作为分析用体数据,根据分析用体数据,生成位置分析部件 152 用于进行图像分析的分析用超声波图像。具体地说,分析用图像生成部件 151b 生成各种断面图像作为分析用超声波图像。

[0060] 在此,说明在超声波诊断装置中,根据三维超声波图像生成断面图像时的 3 种断面(A 面、B 面和 C 面)。首先,A 面是指如图 4 所示那样,在机械地摇动的超声波探头 1 中,由压电振子排列的方向和超声波的发送方向构筑的断面。另外,B 面是指如图 4 所示那样,由压电振子排列的方向和摇动方向构筑的断面。另外,C 面是指如图 4 所示那样,位于与超声波的发送方向垂直的方向上的断面。

[0061] 首先,分析用图像生成部件 151b 分别根据沿着时序顺序生成的分析用体数据,沿着时序生成 A 面、B 面或 C 面的多个断面图像。另外,假设在该时刻,超声波探头 1 的位置被由操作者固定在被检体 P 的乳房的初始位置(例如从被检体 P 的腋下向下倾斜 45 度的方向)。

[0062] 另外,左右识别部件 152a 使用由分析用图像生成部件 151b 生成的沿着时序的多个断面,识别超声波探头 1 进行扫描的乳房的左右。

[0063] 在此,如图 5A 所示,在被检体 P 的胸部的周期运动中,在左胸有肺运动和心脏运动,与此相对,在右胸只有肺运动。

[0064] 因此,左右识别部件 152a 为了识别超声波波束正在对左边的乳房进行扫描、还是正在对右边的乳房进行扫描,而如图 5B 所示那样,沿着时间轴对同一位置的 A 面或 B 面的位于比肋间深的部位的区域、或位于比肋间深的部位的同位置的 C 面进行图像分析,从而取得周期运动分量,进行左右识别和计算出识别结果的可靠度。

[0065] 例如,左右识别部件 152a 抽出沿着时序的多个 A 面像各自的特征点,取得特征点的沿着时序的周期运动分量。然后,左右识别部件 152a 在取得的周期运动分量中,如果约 1 秒周期的运动分量(因心跳造成)的强度与约 5 秒周期的运动分量的强度(因呼吸造成)相比,为规定的比例(例如 60%)以上,则识别为“左”,如果约 5 秒周期的运动分量(因呼吸造成)的强度与约 1 秒周期的运动分量(因心跳造成)的强度相比,为规定的比例(例如 60%)以上,则识别为“右”。另外,左右识别部件 152a 例如与为了进行识别而使用的强度比对应地计算可靠度。

[0066] 另外,身体标记生成部件 152c 根据左右识别部件 152a 的识别结果,例如如图 6 所示那样,生成将左胸用身体标记或右胸用身体标记和表示上述超声波探头 1 的初始位置的探头位置标记(mark)合成了的身体标记。另外,身体标记生成部件 152c 从内部存储部件

19 取得这些身体标记。

[0067] 另外,图像合成部件 17 生成将由显示用图像生成部件 151a 生成的显示用图像和由身体标记生成部件 152c 生成的附加了探头位置标记的身体标记合成的合成图像。另外,监视器 2 根据控制部件 18 的控制,显示由图像合成部件 17 合成的合成图像。由此,操作者不通过手动输入身体标记,就能够参照自动地合成了左右任意一个身体标记的显示用图像。

[0068] 在左右识别部件 152a 识别了左右后,分析用图像生成部件 151b 生成用于由走向检测部件 152b 通过图像处理检测出肋骨的走向的图像。具体地说,分析用图像生成部件 151b 与走向检测部件 152b 所执行的走向检测方法(第一方法和第二方法)对应地,生成不同的断面图像。

[0069] 首先,说明走向检测部件 152b 执行第一方法的情况。在第一方法中,分析用图像生成部件 151b 针对在超声波探头 1 被固定在初始位置的时刻的任意一处所生成的分析用体数据,生成在多个 A 面中切断了该分析用体数据得到的“多个 A 面图像”、和 / 或在多个 B 面中切断了该分析用体数据得到的“多个 B 面图像”。另外,以下说明由分析用图像生成部件 151b 生成了“多个 A 面图像”的情况。

[0070] 在此,在确实地包含被检体 P 的肋骨的 A 面图像中,如图 7A 所示,由于肋骨表面对超声波的强反射,肋骨表面的部分为高亮度,比肋骨表面深的部位为低亮度的阴影。另外,在 A 面图像中,为了与超声波波束平行,而用直线描绘出阴影的边界线。

[0071] 因此,首先,走向检测部件 152b 为了除去在 A 面图像中在肋骨表面和阴影部分以外的肋间部分等中描绘出的小斑点(speckle),而进行平滑化处理(参考图 7A 的(1))。

[0072] 然后,走向检测部件 152b 针对进行了平滑化处理后的 A 面图像,通过用于检测出肋骨区域与肋间区域的边界的 Sobel 滤波器,进行边界线抽出处理(参考图 7A 的(2))。另外,在走向检测部件 152b 不使用 Sobel 滤波器而是使用 Hough 变换法作为边界线抽出处理的情况下,也可以适用本发明。

[0073] 然后,走向检测部件 152b 从 Sobel 滤波处理后的 A 面图像中,抽出肋骨的边沿位置(参考图 7A 的(3))。由此,走向检测部件 152b 如图 7A 所示,抽出 1 个肋骨的 2 个边沿。另外,走向检测部件 152b 在 A 面图像中包含 2 个以上肋骨的情况下,也能够根据边沿间的距离,区别每个肋骨的 2 个边沿。

[0074] 然后,走向检测部件 152b 如图 7B 所示,针对根据同一分析用体数据生成的 A 面图像的各个,进行上述的处理。由此,走向检测部件 152b 利用同一肋骨的空间连续特性,检测出包含在分析用体数据中的肋骨的走向。

[0075] 另外,即使在使用“多个 B 面图像”的情况下,即使在使用“多个 A 面图像”和“多个 B 面图像”双方的情况下,都可以执行第一方法。

[0076] 接着,说明走向检测部件 152b 执行第二方法的情况。在第二方法中,分析用图像生成部件 151b 根据在超声波探头 1 被固定在初始位置的时刻的任意一处所生成的分析用体数据,如图 8 所示那样,在比肋骨深的部位,生成 C 面上的具有厚度的 MIP(Maximum Intensity Projection) 图像。

[0077] 在此,在 C 面的具有厚度的 MIP 图像中,包含比肋骨深的部位的信息,因此具有以下特征。相对于肋间组织的投影部分,肋骨表面以下的影的部分(记为肋骨影)的亮度

值低。因此,在 C 面的具有厚度的 MIP 图像中,如图 8 所示,交替地排列了肋间组织的投影部分和肋骨影,因此肋骨的走向被描绘为条纹模样。

[0078] 因此,执行第二方法的走向检测部件 152b 在 C 面上的具有厚度的 MIP 图像中,例如在亮度值低的区域设定中心点,对通过设定的中心点的每个关注线段,生成通过该关注线段的像素的亮度值的直方图 (histogram)。例如,如图 8 所示,走向检测部件 152b 使关注线段以设定的中心点为中心旋转,分别生成“关注线段 1、关注线段 2、关注线段 3、……”的直方图。

[0079] 例如,走向检测部件 152b 如图 9A 所示,生成关注线段 1、2 和 3 的直方图。然后,走向检测部件 152b 对生成的每个关注线段的直方图进行分析,检测肋骨的走向。例如,走向检测部件 152b 如图 9A 所示,在直方图检测出低亮度的频度最高的关注线段 3 的方向作为肋骨的走向。

[0080] 另外,走向检测部件 152b 如图 9B 所示,在将中心点设定在亮度值高的肋骨组织区域中的情况下,检测出高亮度的频度最高的关注线段的方向作为肋骨的走向。

[0081] 在此,如果在用于生成 C 面上的具有厚度的 MIP 图像的范围中包含比肋骨深的部位的区域,则即使在包含肋骨表面以上部位的情况下,也反映了肋骨影的信息,因此也能够执行第二方法。另外,第二方法并不只限于使用关注线段的情况,也可以是分析构成 C 面上的具有厚度的 MIP 图像的像素全部的亮度值而检测出肋骨的走向的情况。

[0082] 然后,在检测出初始位置的肋骨的走向后,如图 10A 所示,如果操作者在被检体 P 的乳房中,使超声波探头 1 旋转而进行新的体数据的收集,则走向检测部件 152b 通过第一方法或第二方法,循环执行肋骨的走向检测处理。

[0083] 例如,走向检测部件 152b 如图 10B 所示,在检测出初始位置的肋骨的走向后沿着时序收集到的分析用体数据、即体数据 1、2、3 各自中,通过第一方法或第二方法,检测出肋骨的走向,从初始位置确定超声波探头 1 的位置。

[0084] 即,走向检测部件 152b 计算出在体数据 1 中检测出的肋骨的走向与在初始位置检测出的肋骨的走向的相对变化,取得相对于超声波探头 1 的初始位置的相对移动量(旋转角度),由此确定生成体数据 1 时超声波探头 1 的位置。

[0085] 同样,走向检测部件 152b 计算出在体数据 2 中检测出的肋骨的走向与在体数据 1 中检测出的肋骨的走向的相对变化,取得在生成体数据 1 时相对于超声波探头 1 的确定位置的相对移动量(旋转角度),由此确定生成体数据 2 时的超声波探头 1 的位置。

[0086] 然后,身体标记生成部件 152c 如图 11 所示,依照由走向检测部件 152b 新生成的每个体数据所确定的超声波探头的位置信息,沿着时序使探头位置标记自初始位置旋转。

[0087] 由此,图像合成部件 17 生成将由显示用图像生成部件 151a 生成的显示用图像和探头位置标记从初始位置旋转了的身体标记合成了的合成图像,监视器 2 根据控制部件 18 的控制,显示合成图像。

[0088] 接着,使用图 12,说明本实施例超声波诊断装置的处理。图 12 是用于说明本实施例的超声波诊断装置的处理的流程图。

[0089] 如图 12 所示,本实施例的超声波诊断装置如果在超声波探头 1 被配置在初始位置后,接收到三维超声波图像的摄影开始要求(步骤 S101 的 Yes),则收集体数据(分析用体数据)(步骤 S102)。另外,在本实施例中,直到步骤 S108 结束为止,在超声波探头 1 的位置

被固定在初始位置的状态下,沿着时序顺序地收集分析用体数据。

[0090] 然后,显示用图像生成部件 151a 根据分析用体数据的显示用体数据,生成显示用图像(步骤 S103)。另外,显示用图像生成部件 151a 针对沿着时序收集的每个显示用体数据,顺序地生成显示用图像,在图像合成部件 17 中,所生成的显示用图像与参数的文字信息、刻度等合成,显示在监视器 2 上。

[0091] 接着,左右识别部件 152a 从由分析用图像生成部件 151b 根据分析用体数据沿着时序顺序生成的断面图像中,识别扫描的乳房的左右(步骤 S104)。即,左右识别部件 152a 根据沿着时序生成的断面图像的位于比肋骨更深的部位的区域的周期运动分量,计算因心跳造成的周期运动分量和因呼吸造成的周期运动分量和强度比,识别左右。

[0092] 然后,走向检测部件 152b 通过第一方法或第二方法,从超声波探头 1 被固定在初始位置的时刻的任意一处所生成的分析用体数据中,检测出初始位置的肋骨的走向(步骤 S105)。

[0093] 然后,身体标记生成部件 152c 根据左右识别部件 152a 的识别结果,生成将右胸用或左胸用的任意一个的身体标记和表示初始位置的超声波探头 1 的位置的探头位置标记合成了的身体标记(步骤 S106)。

[0094] 接着,图像合成部件 17 对显示用图像生成部件 151a 生成的最新的显示用图像和身体标记生成部件 152c 生成的身体标记进行合成(步骤 S107),控制部件 18 进行控制使得将图像合成部件 17 生成的合成图像显示在监视器 2 上。

[0095] 在此,操作者如果参照监视器 2,确认了显示出附加有探头位置标记的身体标记,则判断是进行超声波探头 1 的旋转扫描而继续摄影、还是结束摄影。例如,在结束摄影的情况下,操作者按下输入装置 3 的结束按钮。

[0096] 在此,控制部件 18 如果从操作者经由输入装置 3 接收到摄影结束要求(步骤 S109 的 Yes),则结束处理。

[0097] 另一方面,控制部件 18 在步骤 S108 后没有接收到摄影结束要求的情况下(步骤 S109 的 No),判断是否收集到新的体数据(分析用体数据)(步骤 S110)。

[0098] 在此,在没有收集到新的体数据的情况下(步骤 S110 的 No),超声波诊断装置成为待机状态。

[0099] 另一方面,在收集到新的体数据的情况下(步骤 S110 的 Yes),显示用图像生成部件 151a 根据新的分析用体数据的显示用体数据,生成显示用图像(步骤 S111),走向检测部件 152b 通过第一方法或第二方法,从新的分析用体数据中,检测出肋骨的走向(步骤 S112)。

[0100] 然后,走向检测部件 152b 根据在步骤 S112 中检测出的肋骨的走向相对于前次检测出的肋骨的走向的相对变化,取得距生成前次收集到的体数据时的超声波探头 1 的位置的相对于移动量(旋转角度),由此,确定生成新的体数据时的超声波探头 1 的位置(步骤 S113)。另外,走向检测部件 152b 在最初进行步骤 S113 的情况下,根据步骤 S105 中检测出的初始位置的肋骨的走向相对于在步骤 S112 中检测出的初始位置的肋骨的走向的相对变化,确定超声波探头 1 的位置。

[0101] 然后,身体标记生成部件 152c 根据走向检测部件 152b 所确定的超声波探头 1 的位置,生成将右胸用或左胸用的任意一个的身体标记与表示当前时刻的超声波探头 1 的位

置的探头位置标记合成了的身体标记（步骤 S114）。

[0102] 接着,图像合成部件 17 对在步骤 S111 中由显示用图像生成部件 151a 生成的显示用图像和由身体标记生成部件 152c 生成的身体标记进行合成（步骤 S115）,控制部件 18 进行控制使得将图像合成部件 17 合成的合成图像显示在监视器 2 上（步骤 S116）。

[0103] 然后,返回到步骤 S109,控制部件 18 判断是否从操作者经由输入装置 3 接收到摄影结束要求,在没有接收到摄影结束要求的情况下（步骤 S109 的 No）,超声波诊断装置执行步骤 S110 以后的处理。

[0104] 如上所述,在本实施例中,分析用图像生成部件 151b 根据在乳房超声波检查时由超声波探头 1 将超声波发送到比肋骨深的部位而收集到的分析用体数据,生成沿着时序的断面图像,左右识别部件 152a 根据沿着时序生成的断面图像的位于比肋骨深的部位的区域的周期运动分量,计算因心跳造成的周期运动分量和因呼吸造成的周期运动分量和强度比,识别成为扫描对象的乳房的左右。

[0105] 然后,走向检测部件 152b 针对由分析用图像生成部件 151b 根据同一分析用体数据生成的多个 A 面图像的各个进行边沿抽出处理,由此检测出肋骨的走向（第一方法）。或者,走向检测部件 152b 对由分析用图像生成部件 151b 根据同一分析用体数据生成的 C 面上的具有厚度的 MIP 图像中设定的多个关注线段的亮度值的直方图进行分析,检测出肋骨的走向（第二方法）。

[0106] 进而,走向检测部件 152b 在每次收集分析用体数据时都检测肋骨的走向,由此根据走向的相对移动量、超声波探头 1 的初始位置,确定超声波探头 1 的位置。身体标记生成部件 152c 生成将基于左右识别部件 152a 进行识别的结果的右胸用身体标记或左胸用身体标记与表示走向检测部件 152b 确定的超声波探头 1 的位置的探头位置标记进行了合成的身体标记。然后,图像合成部件 17 生成将由显示用图像生成部件 151a 根据分析用体数据中的位于观察对象区域中的显示用体数据生成的显示用图像和身体标记生成部件 152c 生成的身体标记进行了合成的合成图像,将合成图像显示在监视器 2 上。

[0107] 因此,只通过图像处理,而不需要操作者通过手动设定右胸用身体标记或左胸用身体标记,只通过超声波诊断装置的图像处理,就确定了成为扫描对象的乳房的左右和超声波探头 1 的位置,将身体标记与探头位置标记一起显示,因此如上述的主要特征那样,能够简单地取得生成超声波图像时的超声波探头的位置信息。

[0108] 另外,与超声波探头 1 的位置信息一起,只显示除了比肋骨深的部位的信息以外的显示用图像,因此避免了妨碍医生的图像诊断。

[0109] 另外,在上述实施例中,说明了根据超声波探头 1 的初始位置和肋骨的走向的相对变化,确定超声波探头 1 的位置的情况,但本发明并不只限于此,也可以是根据检测出的肋骨的走向、正常人体的肋骨的解剖学信息,确定超声波探头 1 的位置的情况。对此,使用图 13 进行说明。另外,图 13 是用于说明本实施例的第一变形例子的图。

[0110] 即,在第一变形例子中,走向检测部件 152b 如图 13 所示,从分析用图像生成部件 151b 生成的 C 面上的具有厚度的 MIP 图像,检测出“肋骨的走向、肋骨的走向的曲率和肋骨的间隔”。然后,走向检测部件 152b 如图 13 所示,对“肋骨的走向、肋骨的走向的曲率和肋骨的间隔”和存储在内部存储部件 19 中的正常人体的骨骼信息进行比较,确定超声波探头 1 的位置。

[0111] 由此,不设定超声波探头 1 的初始位置,就能够简单地取得生成超声波图像时的超声波探头的位置信息。

[0112] 另外,在本实施例中,说明了为了确定超声波探头 1 的位置而使用肋骨的走向的情况,但本发明并不只限于此,也可以是为了显示超声波图像而使用肋骨的走向的情况。对此,使用图 14 进行说明。另外,图 14 是用于说明本实施例的第二变形例子的图。

[0113] 即,在第二变形例子中,如果走向检测部件 152b 对每个分析用体数据检测出肋骨的走向,取得肋骨的走向的相对变化,则显示用图像生成部件 151a 如图 14 所示,与肋骨的走向的相对变化对应地,例如生成重叠了分别根据显示用体数据生成的 C 图像的全景(panorama 图像)。

[0114] 由此,显示出覆盖了超声波探头 1 的移动范围的超声波图像,因此能够提高医生使用超声波图像进行的图像诊断的效率。

[0115] 另外,在上述实施例中图示的各装置的结构要素是功能概念性的,并不必须在物理上如图示那样构成。即,各装置的分散、组合的具体形式并不限于图示,可以与各种负荷、使用状况等对应地,以任意的单位在功能或物理上对其全部或一部分进行分散/组合而构成。

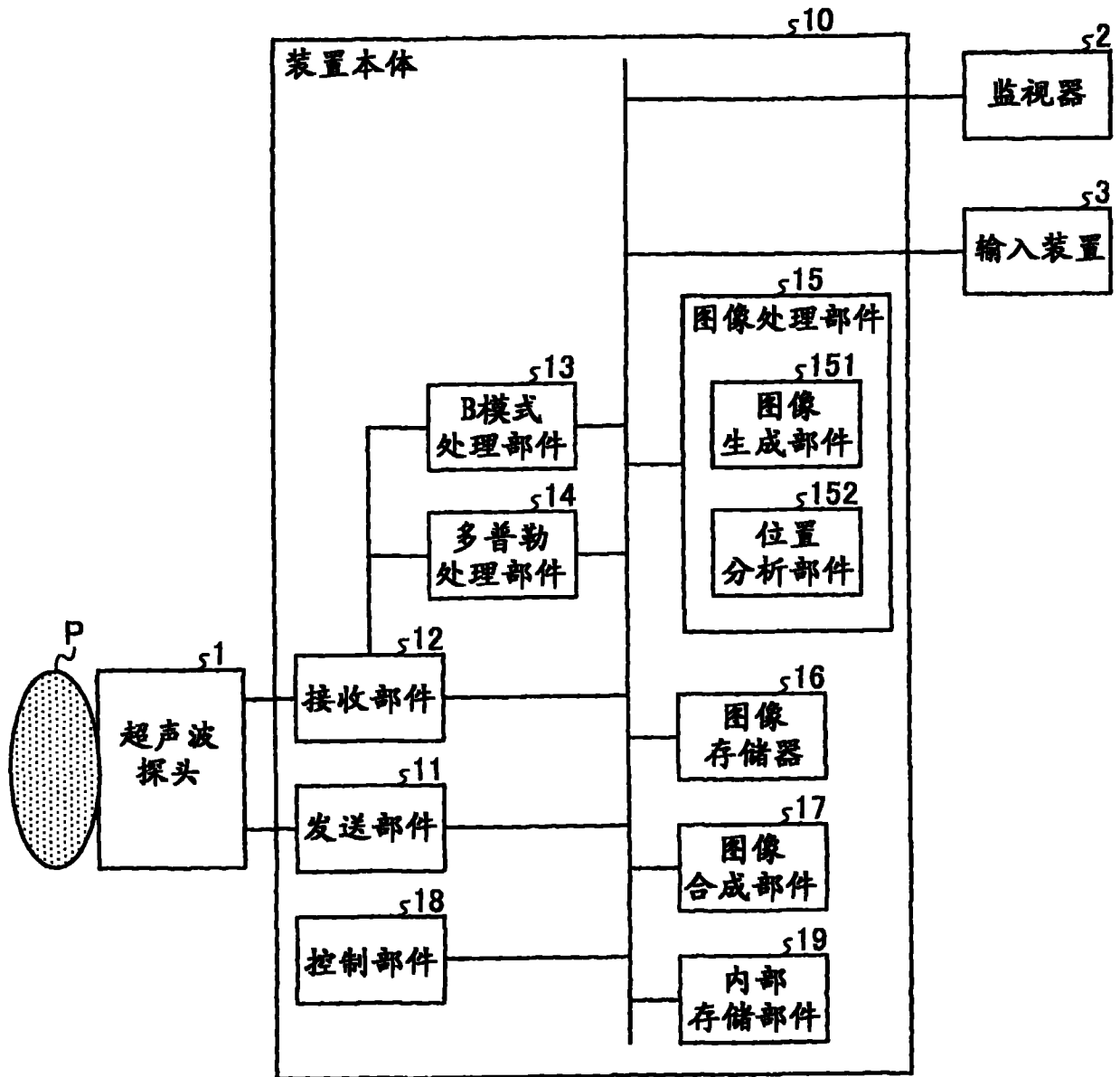


图 1

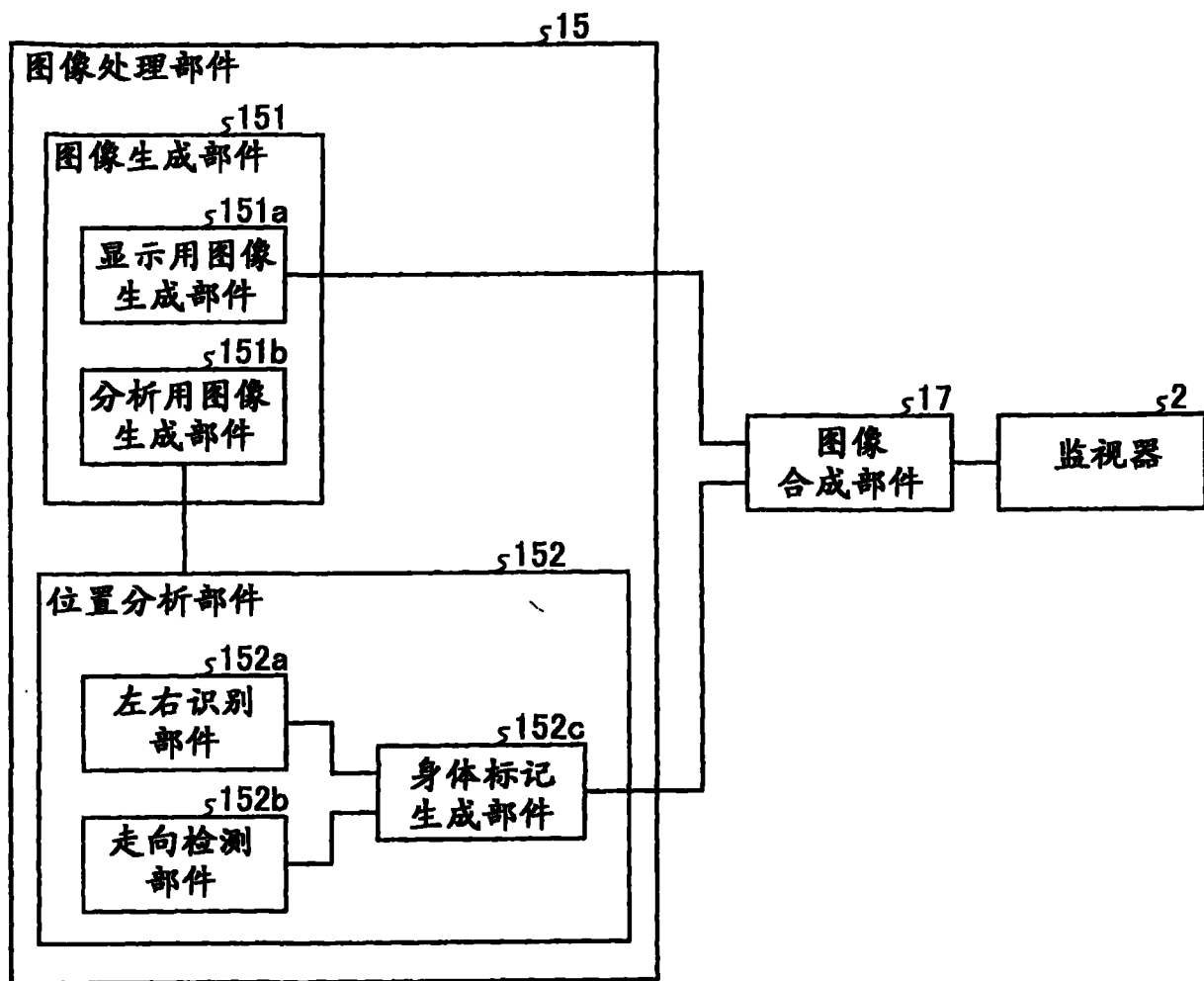


图 2

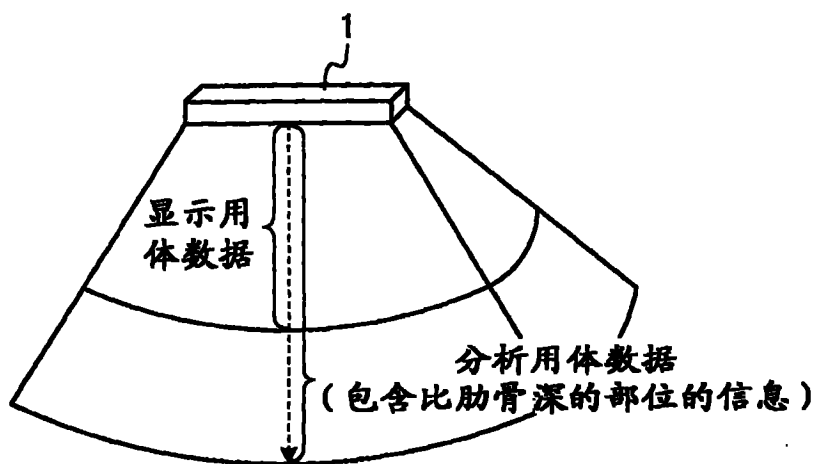


图 3

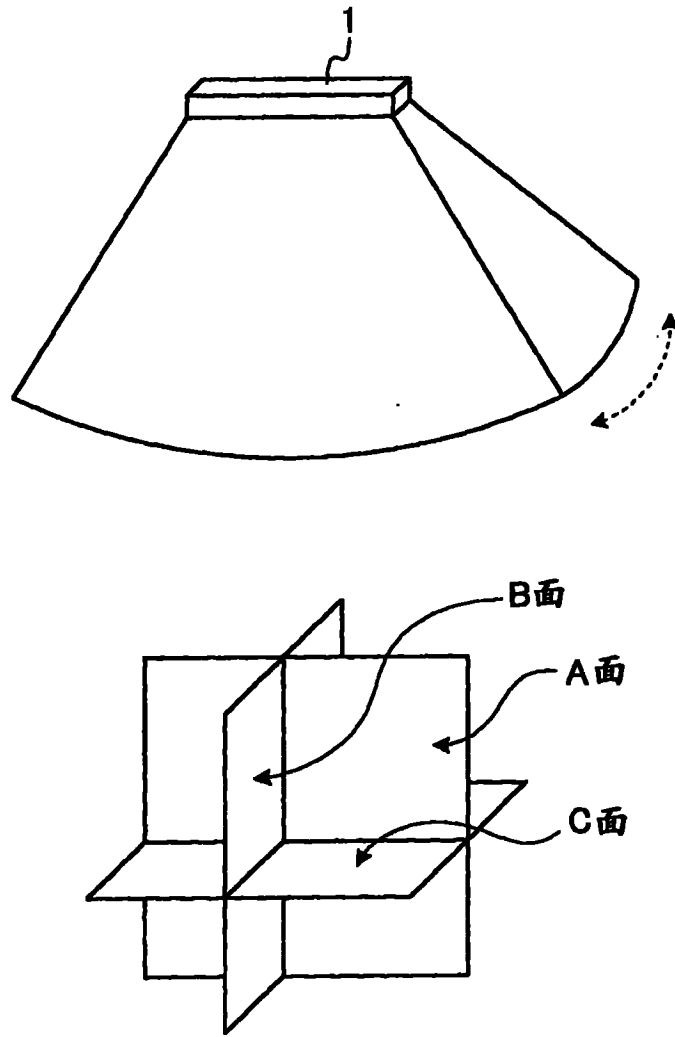


图 4

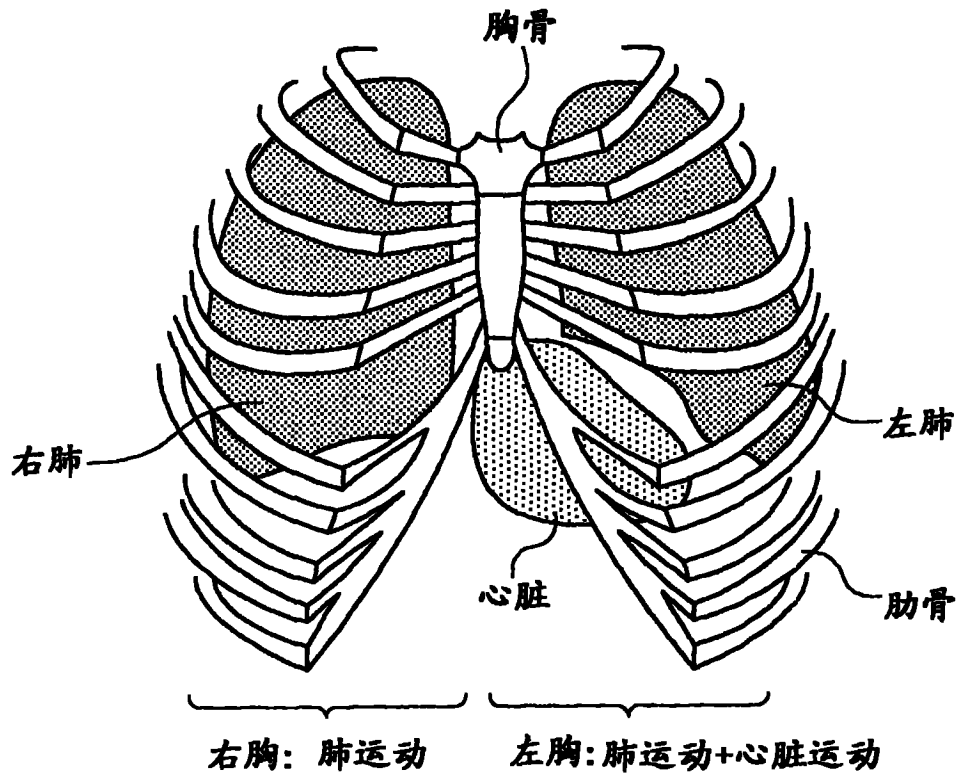


图 5A

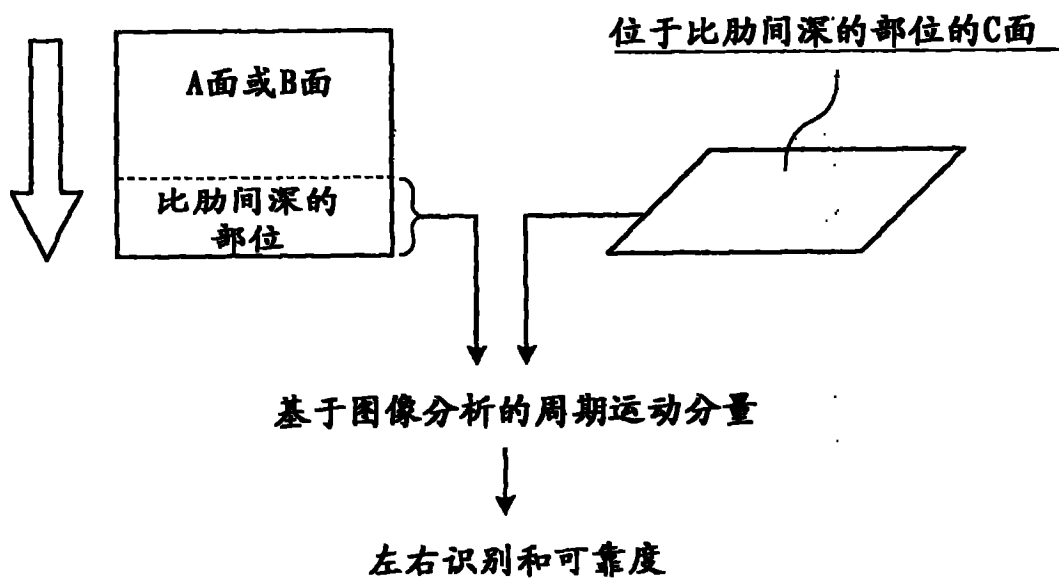


图 5B

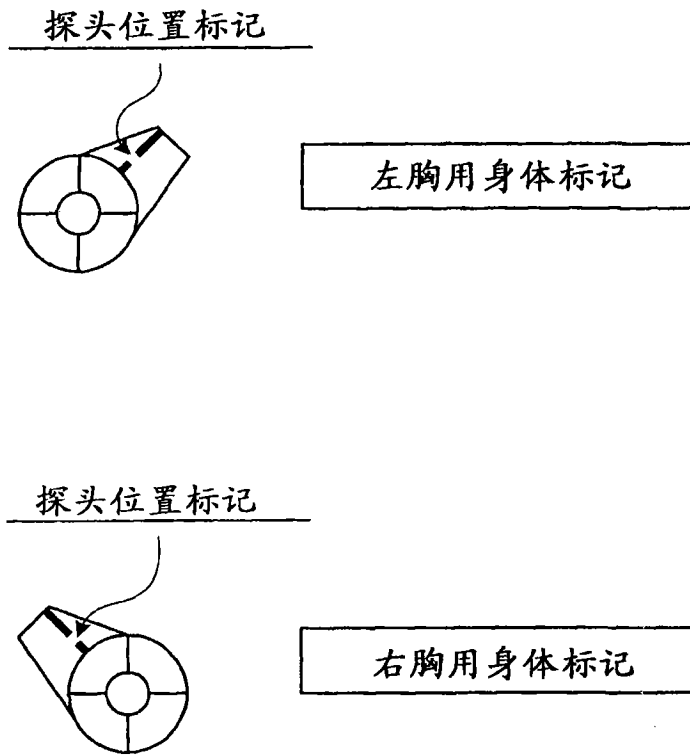


图 6

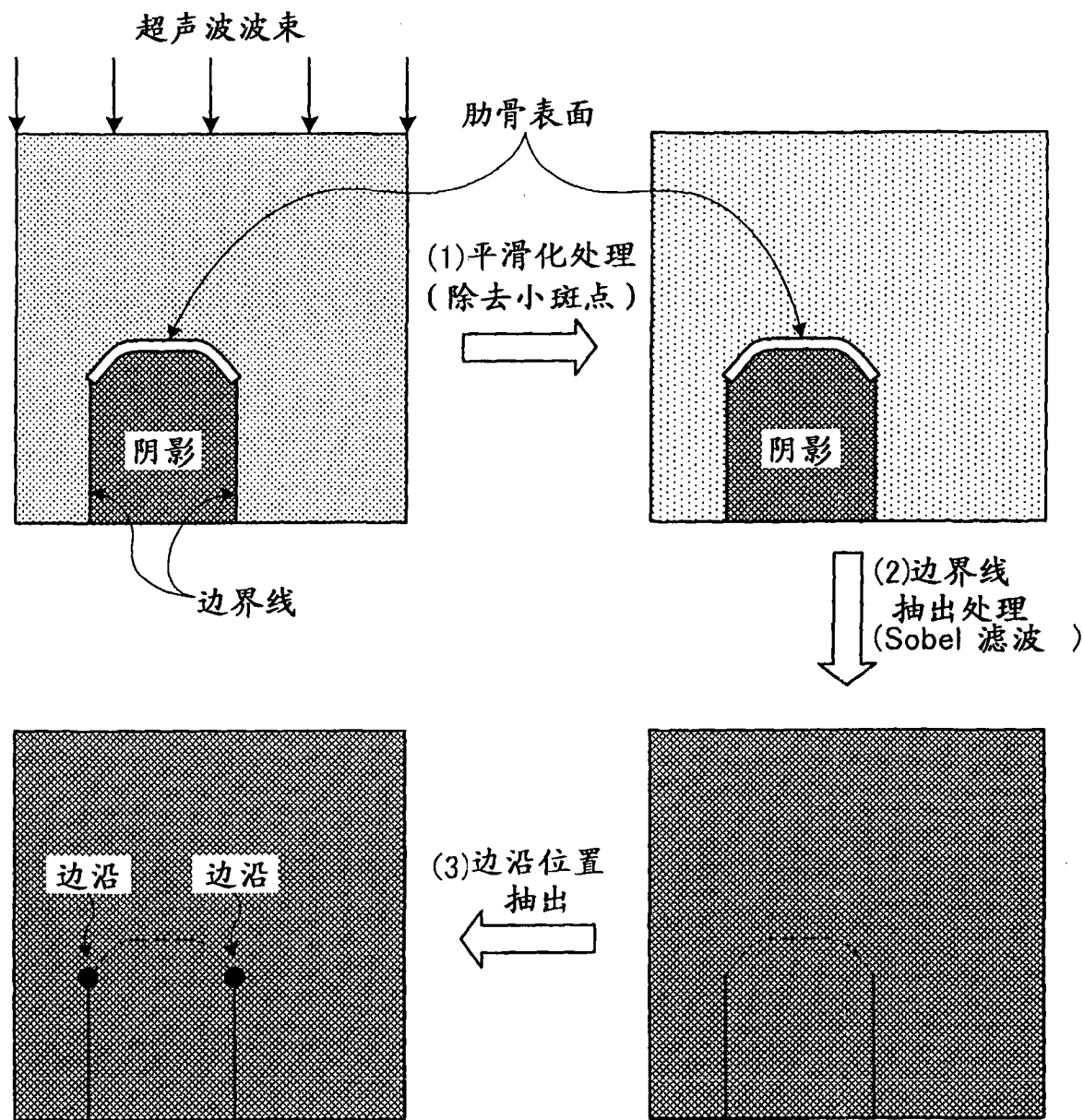


图 7A

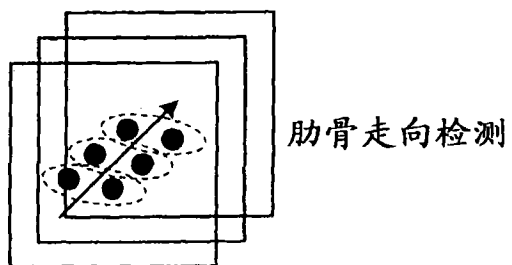


图 7B

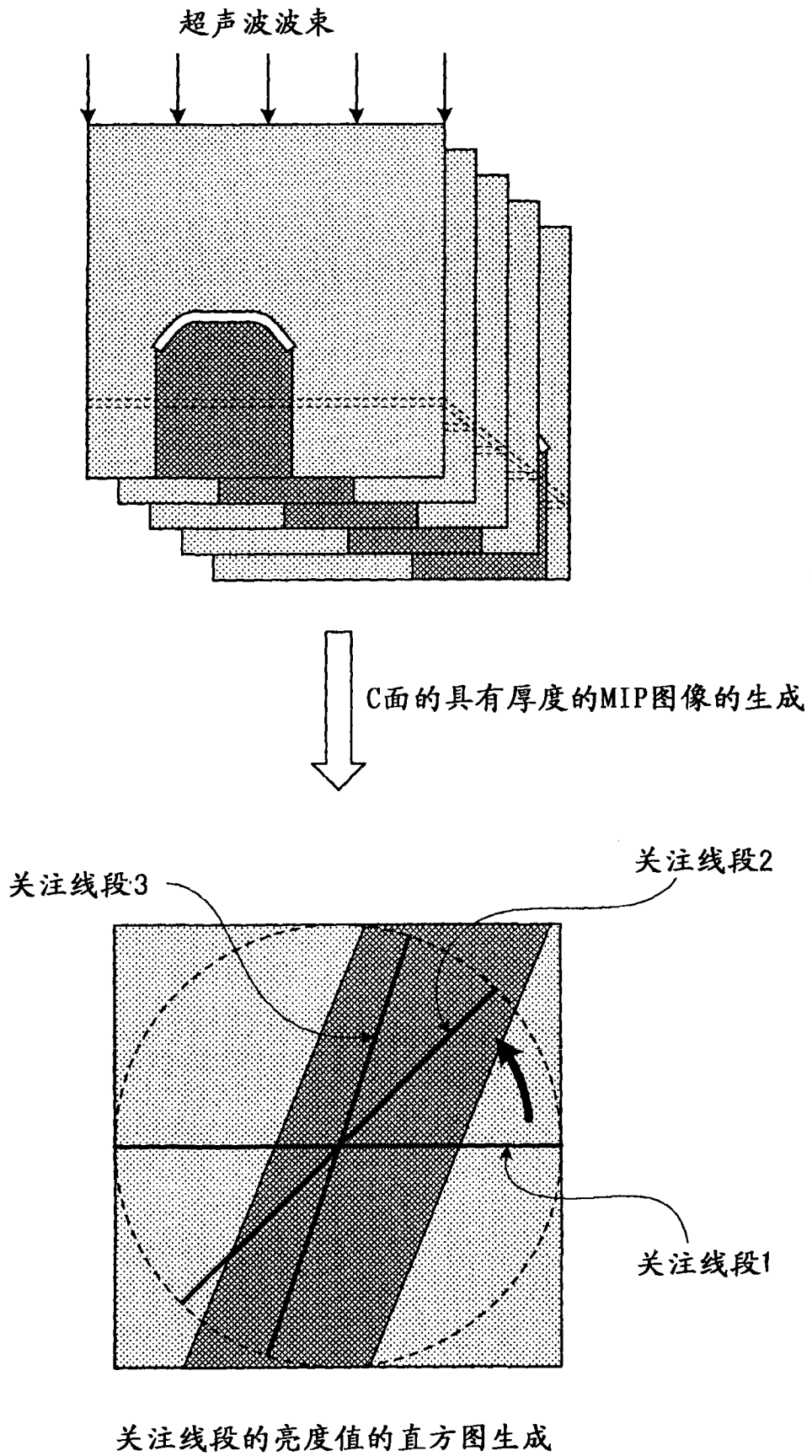
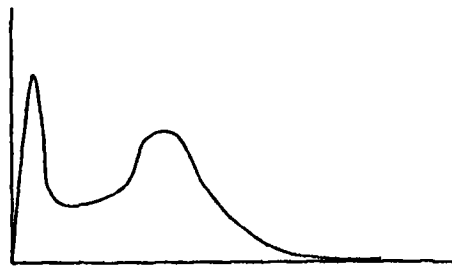


图 8



关注线段1

将中心点设定在肋间组织的情况

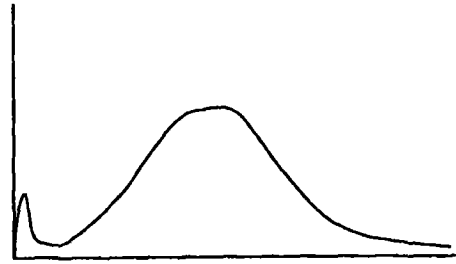
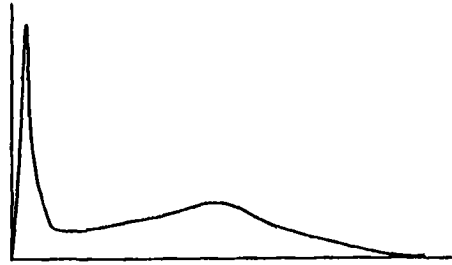
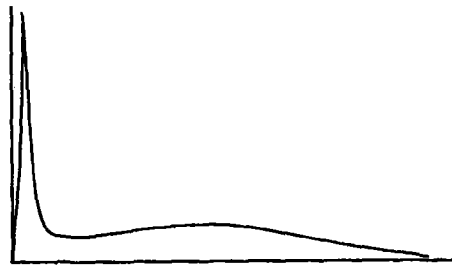


图 9B



关注线段2



关注线段3→肋骨的走向

图 9A

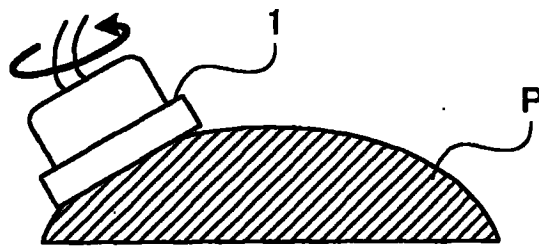


图 10A

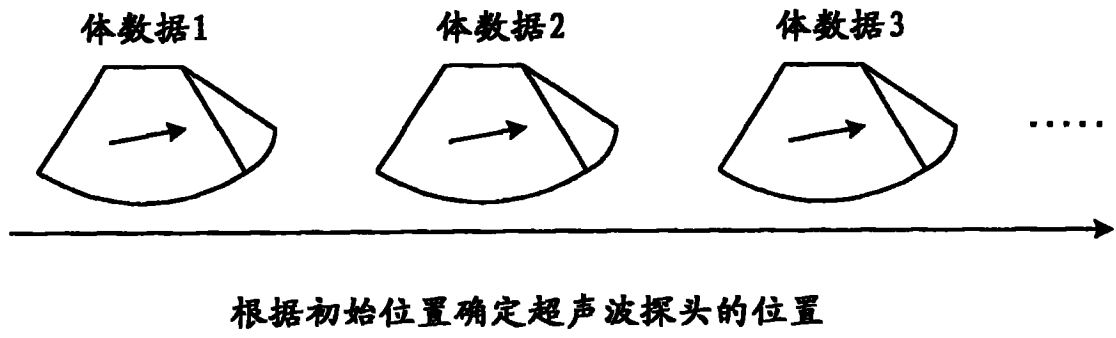
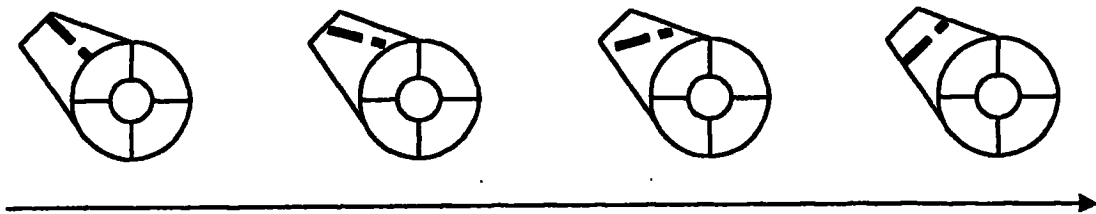


图 10B

沿着时序使探头位置标记从初始位置开始旋转



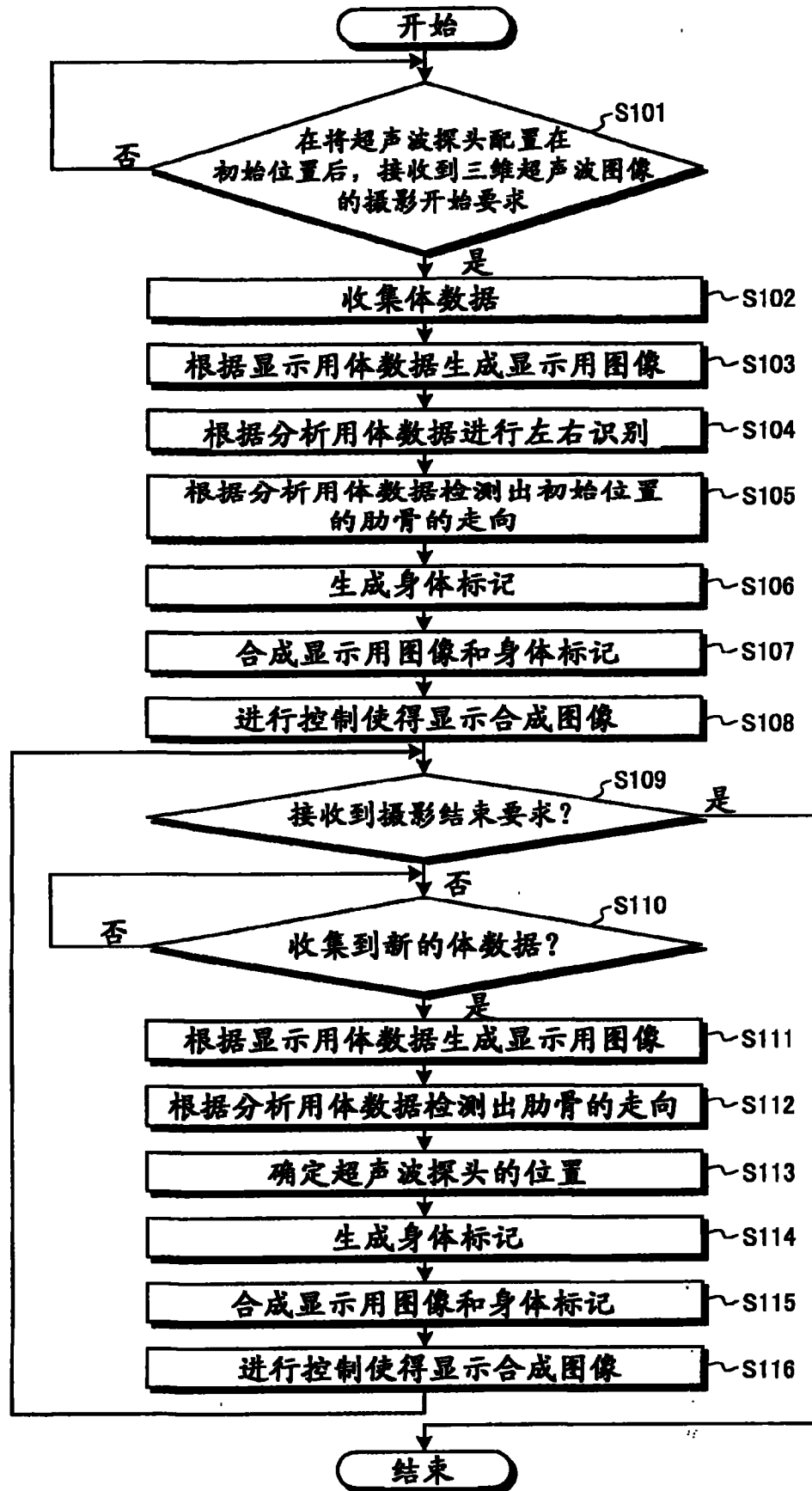
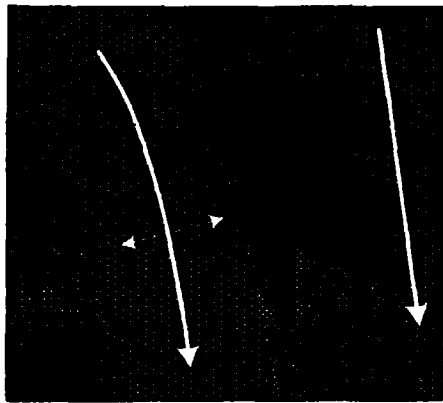
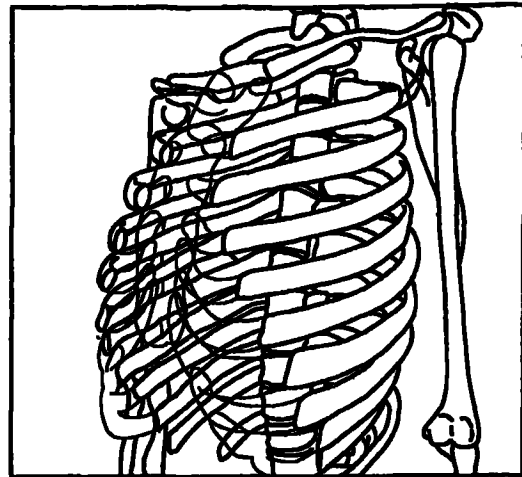


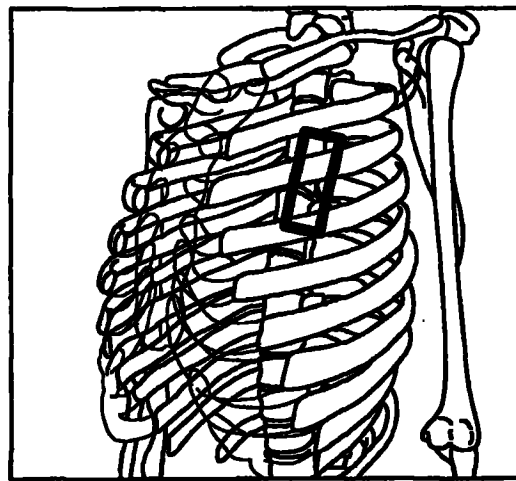
图 12



肋骨的走向、走向的曲率和肋骨的间隔

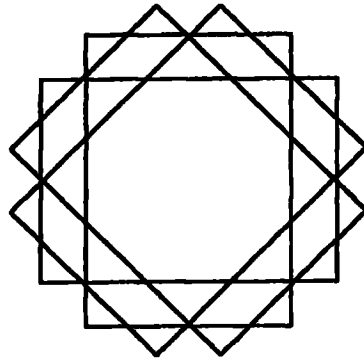


正常人体的骨骼信息



超声波探头的位置的确定

图 13



与肋骨的走向的相对变化对应，
生成全景图像

图 14

专利名称(译)	超声波诊断装置和位置信息取得方法		
公开(公告)号	CN101779964A	公开(公告)日	2010-07-21
申请号	CN201010003804.9	申请日	2010-01-13
[标]申请(专利权)人(译)	株式会社东芝 东芝医疗系统株式会社		
申请(专利权)人(译)	株式会社东芝 东芝医疗系统株式会社		
当前申请(专利权)人(译)	株式会社东芝 东芝医疗系统株式会社		
[标]发明人	姚淙 神山直久 冈村阳子		
发明人	姚淙 神山直久 冈村阳子		
IPC分类号	A61B8/00		
CPC分类号	A61B8/0825 A61B8/5223 A61B8/14 A61B8/463 A61B8/54		
代理人(译)	许海兰		
优先权	2009010246 2009-01-20 JP		
其他公开文献	CN101779964B		
外部链接	Espacenet SIPO		

摘要(译)

在本发明的超声波诊断装置中，分析用图像生成部件根据将超声波发送到比肋骨深的部位而收集到的分析用体数据，生成断面图像。左右识别部件根据断面图像的周期运动分量，识别乳房的左右。走向检测部件对根据同一分析用体数据生成的A面图像或B面图像、或者C面上的具有厚度的MIP图像进行分析，检测出肋骨的走向。另外，走向检测部件根据走向的相对移动量，确定超声波探头的位置。身体标记生成部件根据左右识别部件和走向检测部件的分析结果，生成身体标记。图像合成部件将显示用图像生成部件生成的显示用图像与身体标记合成起来显示在监视器上。

