



(12) 发明专利

(10) 授权公告号 CN 101422376 B

(45) 授权公告日 2012. 05. 23

(21) 申请号 200810184609. 3

(22) 申请日 2004. 01. 23

(30) 优先权数据

2003-14586 2003. 01. 23 JP

(62) 分案原申请数据

200480002608. 2 2004. 01. 23

(73) 专利权人 株式会社日立医药

地址 日本东京都

(72) 发明人 冈崎英树 泉美喜雄

(74) 专利代理机构 中科专利商标代理有限责任

公司 11021

代理人 朱丹

(51) Int. Cl.

A61B 8/00 (2006. 01)

B06B 1/06 (2006. 01)

G10K 11/32 (2006. 01)

(56) 对比文件

JP 平 3-151948 A, 1991. 06. 28, 附图 1A、说明书第 4 页第左栏第 16-20 行, 右栏第 3-14 行.

US 2002/0042572 A1, 2002. 04. 11, 附图 1, 2A, 2B, 4-5, 6A, 6B、说明书第 3 页第 0040-0042, 0044-0046 段, 第 4 页第 0047-0048, 0050 段, 第 5 页第 0056-0060 段.

审查员 李玉菲

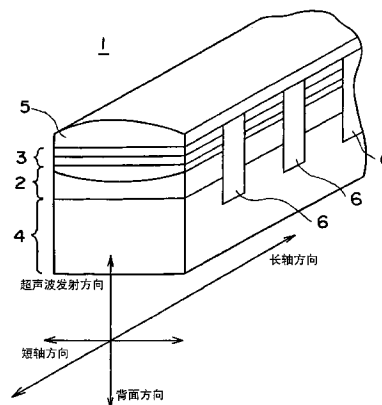
权利要求书 1 页 说明书 9 页 附图 13 页

(54) 发明名称

超声波探头与超声波诊断设备

(57) 摘要

公开了一种超声波探头与超声波诊断设备, 所述探头具有多个具有压电层(2) 和把压电层(2) 夹在中间的一对电极(7-1) 和(7-2) 的超声换能器的阵列。压电层(2) 具有被设置在超声波发射侧的第一压电层(2-1)、被设置在第一压电层(2-1) 另一侧的第二压电层(2-2)、以及被设置在第一压电层(2-1) 和第二压电层(2-2) 之间的公共电极(8)。每个超声换能器都具有在垂直于超声换能器排列方向的短轴方向上的均匀低频响应分布, 以及短轴方向上中心部分的高高频响应分布。通过第二压电层来补充第一压电层的短轴方向频率和声压特性, 借此获得相对短轴方向上低频的均匀频率特性。



CN 101422376 B

1. 一种超声波诊断设备,包括:
具有多个换能器的超声波探头;
发射装置,用于发射用来驱动超声波探头换能器的超声波信号;
接收处理装置,用于对超声波探头收到的反射回波信号执行接收处理;
图像处理装置,用于基于被接收处理装置处理的反射回波信号来重构超声波图像;以
及

图像显示装置,用于显示图像处理装置重构的超声波图像,

其中,超声波探头包括具有多个超声换能器的阵列,所述各超声波换能器的压电层包括:一面成为超声波发射面的第一压电层、被层叠在该第一压电层的所述超声波发射面的相反面的第二压电层、被设置在所述第一压电层和所述第二压电层的层叠界面并供给所述超声波信号的公共电极、以及被设置在所述第一压电层的所述超声波发射面的第一接地电极、和被设置在所述第二压电层的层叠界面的相反侧的背面的第二接地电极,

在所述第二压电层的所述接地电极侧设置有背衬层,

所述第一压电层和所述第二压电层层叠而成的所述压电层被形成为:所述超声波发射面和所述背面沿着与所述多个超声换能器的排列方向即长轴方向垂直的短轴方向成为平行的平面,或者沿着所述短轴方向成为凹面,并且

所述第一压电层被形成为:沿着所述短轴方向的厚度在中心部最大,向两端部减小,

所述第二压电层被形成为:沿着所述短轴方向的厚度在中心部最小,向两端部增大,

在与第二压电层接触的接地电极的背面上,设置有具有与构成压电层的压电材料声阻抗近似相等的声阻抗的材料的调节层,在垂直于超声换能器排列方向的方向上调节层的厚度从中心部分向末端逐渐增大。

2. 根据权利要求1所述的超声波诊断设备,其中每个超声换能器都包括在所述短轴方向上的均匀低频响应分布,以及短轴方向上中心部分的高频响应分布。

3. 根据权利要求1所述的超声波诊断设备,进一步包括被设置在所述第一压电层的所述接地电极侧的声匹配层。

超声波探头与超声波诊断设备

[0001] 本申请是申请日为 2004 年 1 月 23 日、申请号为 200480002608.2、发明名称为“超声波探头与超声波诊断设备”的发明专利申请的分案申请。

技术领域

[0002] 本发明涉及一种用于在它自己与病人之间发射和接收超声波的超声波探头,以及包括该超声波探头的超声波诊断设备。更具体地说,本发明涉及一种能够改变短轴方向的孔径 (aperture) 的超声波探头。

背景技术

[0003] 一般,超声换能器包括一对电极,它们中间夹有包括压电材料的层(以下称为压电层),并且超声波探头包括多个超声换能器,其中例如超声换能器一维地排列。进一步,在长轴方向上排列的换能器中的预定数量换能器被确定为孔径 (aperture),属于该孔径的多个换能器被驱动,并且超声波束会聚到病人体中要测量的部位,使得该部位被超声波束照射。进一步,属于该孔径的多个换能器接收发自病人的超声反射回波等,并且超声反射回波被转换成电信号。

[0004] 另一方面,关于垂直于上述长轴方向的短轴方向,通过改变超声波频率来更改孔径宽度,以致超声波束束宽减小、并且分辨率提高(专利文献 1:JP7-107595A)。在根据专利文献 1 的超声波探头中,在短轴方向上中心处的压电层厚度小,并且向其末端逐渐增大。因此,在短轴方向上中心的高频响应高,并且短轴方向上末端的低频响应高,从而获得宽带频率特性。结果,超声波探头短轴方向上的孔径宽度与频率相反地变化,借此在从较浅的深度到较深的深度变化的范围内获得了较细的束宽。

[0005] 然而,根据专利文献 1 中公开的超声波探头,短轴方向上两端的低频响应变得比中心部分的低频响应高,并且每一端的声压都高于中心部分的声压,借此获得了非均匀的声压分布。随后,超声波探头的分辨率降低了。

发明内容

[0006] 为使超声波探头对短轴方向频率的频率响应变得均匀,而提出了本发明。

[0007] 本发明通过以下手段来解决上述问题。

[0008] 根据本发明,在包括每一个都具有压电层和把压电层夹在中间的一对电极的多个超声换能器阵列的超声波探头中,压电层具有被设置在超声波发射侧的第一压电层、被设置在第一压电层另一侧的第二压电层、以及被设置在第一和第二压电层之间的公共电极。该超声波探头具有在垂直于超声换能器排列方向的短轴方向上相对整个孔径的均匀低频响应分布,以及短轴方向上中心部分的高高频响应分布。

[0009] 可以通过(1)至(9)中显示的以下手段来实现上述频率响应分布。

[0010] (1) 第一压电层末端在短轴方向上的厚度小于第一压电层中心部分的厚度,并且第二压电层末端的厚度大于第二压电层中心部分的厚度,

[0011] (2) 第一和第二压电层与一对电极接触的面的每一面都是平的,并且第一压电层和第二压电层之间的界面被形成为凹陷到第二压电层那一侧的曲面,

[0012] (3) 第一和第二压电层与一对电极接触的面的每一面都是平的,并且第一压电层和第二压电层之间的界面被形成为脊线 (ridge line) 与短轴方向中心部分相对应的峰 (crest),

[0013] (4) 第一和第二压电层与一对电极接触的面的每一面都是平的,并且第一压电层和第二压电层之间的界面具有被设置在短轴方向中心部分上并且向第二压电层那一侧凸出的平面部分,以及被设置在两端的每一端并且向第一压电层那一侧凸出的平面部分,

[0014] (5) 第一压电层的超声波发射侧那一面是凹的,第二压电层的超声波非发射侧那一面是凸的,并且第一压电层和第二压电层之间的界面凹陷到第二压电层那一侧、并且该界面的曲率大于第一压电层的超声波发射侧那一面的曲率,

[0015] (6) 第一压电层的超声波发射侧那一面是凹的,第二压电层的超声波非发射侧那一面是凸的,并且第一压电层和第二压电层之间的界面被形成为脊线与短轴方向中心部分相对应的峰,

[0016] (7) 第一和第二压电层中每一压电层都具有预定厚度,其中用于第一压电层的压电材料的密度在短轴方向上从中心部分向末端减小,并且用于第二压电层的压电材料的密度在短轴方向上从中心部分向末端增大,

[0017] (8) 除 (1) 至 (7) 中所示配置以外,包括具有与用于压电层的压电材料声阻抗近似相等的声阻抗的材料的调节层被设置在第二压电层的超声波非发射侧,其中短轴方向上调节层的厚度从中心部分向末端逐渐增大。

[0018] 根据上述 (1) 至 (7),压电层包括两层,并且第一压电层和第二压电层的短轴方向频率特性及声压特性相互补充。随后,短轴方向上的低频响应变得均匀。即,第二压电层的厚度在垂直于超声换能器排列方向的方向(以下称为短轴方向)上、从中心部分向两端逐渐增大。因此,中心部分的高频响应变高。另一方面,第一压电层的厚度在短轴方向上从中心部分向两端减小,使得中心部分的低频响应变高。因为第一压电层的频率响应特性被加到第二压电层的频率响应特性上,因此低频的短轴方向响应特性变得均匀。随后,根据本发明的超声波探头,有可能在换能器短轴方向上中心部分获得高的高频响应、以及相对每个整个孔径的均匀低频响应,借此有可能在从小深度到大深度的范围内获得小超声波束宽,从而实现高分辨率。

[0019] 本发明的超声波诊断设备包括:超声波探头;发射装置,用于发射超声波信号;接收处理装置,用于接收反射回波信号;图像处理装置,用于重构超声波图像;以及图像显示装置,其中,超声波探头包括具有多个超声换能器的阵列,各超声波换能器的压电层包括:第一压电层、层叠在第一压电层的第二压电层、设置在第一和第二压电层的层叠界面的公共电极、设置在第一压电层的超声波发射面的第一接地电极和设置在第二压电层的背面的第二接地电极,在第二压电层的接地电极侧设置有背衬层,第一压电层和第二压电层层叠而成的压电层被形成为:超声波发射面和背面沿着与多个超声换能器的排列方向即长轴方向垂直的短轴方向成为平行的平面,或者沿着短轴方向成为凹面,并且第一压电层被形成为:沿着短轴方向的厚度在中心部最大,向两端部减小,第二压电层被形成为:沿着短轴方向的厚度在中心部最小,向两端部增大,在与第二压电层接触的接地电极的背面上,设置有

具有与构成压电层的压电材料声阻抗近似相等的声阻抗的材料的调节层,在垂直于超声换能器排列方向的方向上调节层的厚度从中心部分向末端逐渐增大。

[0020] 进一步,因为根据配置(8)的调节层的声阻抗与压电材料的声阻抗近似相等,因此调节层的声阻抗与被设置在调节层的反压电层(anti-piezoelectric-layer)那一侧的背衬层的声阻抗之间的差较大。随后,超声波被调节层有效地反射,并且反射超声波的频率特性取决于厚度。结果,换能器短轴方向的低频响应特性变得比过去更加均匀。进一步,从换能器向背面那一侧发射的超声波高频分量被中心部分薄的调节层反射,并被发回到超声波发射侧。随后,短轴方向上从超声波探头中心向病人发射的高频声压增大了,借此在短轴方向上换能器中心处获得了高频响应。

[0021] 在此,背衬层包括声阻抗大大小于压电层声阻抗的材料。进一步,该材料的衰减率高于压电层衰减率。随后,有可能改变短轴方向的频率特性,以及实现根据频率来改变孔径的功能。进一步,短轴方向上调节层的厚度分布被确定为用于获得预定高频响应分布的频率特性。

[0022] 提供配置(9)来代替上述配置(1)至(8),其中第一和第二压电层中每一压电层都具有预定厚度,包括具有与用于压电层的压电材料声阻抗近似相等的声阻抗的材料的调节层被设置在与第二压电层接触的电极的背面上,并且在短轴方向上调节层的厚度从超声换能器中心部分向末端逐渐增大。

[0023] 因为提供了上述调节层,因此换能器短轴方向的低频响应特性变得均匀,并且可以在短轴方向换能器中心处获得高的高频响应,如上所述。

[0024] 进一步,本发明的超声波诊断设备使用本发明的超声波探头。用于发射用来驱动超声波探头换能器的超声波信号的发射装置具有,根据供给超声波探头的控制指令来发射某一频率的超声波信号的功能。用于对超声波探头收到的反射回波信号执行接收处理的接收处理装置具有,根据控制指令来选择某一频率的反射回波信号、并执行接收处理的功能。随后,可以在短轴方向换能器中心处获得高频响应。进一步,因为短轴方向上的低频响应特性变得均匀,因此有可能在从小深度到大深度的范围内获得小超声波束宽、并实现高分辨率。

[0025] 图1是根据本发明实施例的超声波探头的主要部分的透视图。

[0026] 图2显示了根据本发明实施例的超声波诊断设备的整体配置。

[0027] 图3是与根据图1所示实施例的压电层有关的部分的断面图。

[0028] 图4显示了图1所示实施例的频率特性曲线图。

[0029] 图5显示了图1所示实施例的频率与聚焦深度之间的关系图。

[0030] 图6显示了图1实施例的频率与相对声压之间的关系图。

[0031] 图7是与根据本发明第二实施例的压电层有关的部分的断面图。

[0032] 图8是与根据本发明第三实施例的压电层有关的部分的断面图。

[0033] 图9是与根据本发明第四实施例的压电层有关的部分的断面图。

[0034] 图10是与根据本发明第五实施例的压电层有关的部分的断面图。

[0035] 图11是与根据本发明第六实施例的压电层有关的部分的断面图。

[0036] 图12是与根据本发明第七实施例的压电层有关的部分的断面图。

[0037] 图13是与根据本发明第八实施例的压电层有关的部分的断面图。

[0038] 图 14 是与根据本发明第九实施例的压电层有关的部分的断面图。

[0039] 图 15 是与根据本发明第十实施例的压电层有关的部分的断面图。

[0040] 图 16 是与根据本发明第十一实施例的压电层有关的部分的断面图。

具体实施方式

[0041] 以下将参考附图描述本发明的实施例。

[0042] (第一实施例)

[0043] 将参考图 1 至图 3 来描述本发明一个实施例。图 1 是根据本发明实施例的超声波探头主要部分的透视图。图 2 显示了根据本发明实施例的超声波诊断设备的整体配置。图 3 是与根据实施例的压电层有关的部分的断面图。

[0044] 在图 2 中,发自超声波脉冲产生电路 31 的超声波脉冲被发送给发射单元 32,并在发射单元 32 中受到包括发射聚焦处理、放大处理等的发射处理 (transmission processing)。然后,超声波脉冲通过发射 / 接收分离单元 33 被发送给超声波探头 1。超声波探头 1 接收的反射回波信号通过发射 / 接收分离单元 33 被发送给接收处理单元 35,并在接收处理单元 35 中受到包括放大、接收与调相处理等的接收处理。发自接收处理单元 35 的反射回波信号被发送给图像处理单元 36,并在图像处理单元 36 中受到预定的图像重构处理。图像处理单元 36 重构的超声波图像被显示在监视器 37 上。上述超声波脉冲产生电路 31、发射单元 32、接收处理单元 35 和图像处理单元是根据从包括计算机等的控制单元 38 发送的控制指令来控制的。进一步,控制单元 38 根据发自输入单元 39 的指令,来进行各种设置和 / 或执行控制。进一步,控制单元 38 通过控制未显示的孔径选择开关,来选择用于扫描超声波束的配置。进一步,接收处理单元 35 和图像处理单元 36 部分可以作为计算机而形成。

[0045] 如图 1 所示,该实施例的超声波探头 1 包括:压电层 2、被设置在压电层 2 的超声波发射面上的声匹配层 3、被设置在压电层 2 背面那一侧的背衬层 4、以及被设置在声匹配层 3 的超声波发射面一侧的声透镜 5。压电层 2 和声匹配层 3 被超声波探头 1 长轴方向上排列的多个分离层 6 分成多个部分,以致该多个部分中的每个部分都起换能器的作用。进一步,与压电层 2 接触的背衬层 4 那一侧部分被多个分离层 6 分成多个部分。

[0046] 在此,声透镜 (acoustic lens) 5 用于执行在短轴方向上聚焦,并包括声阻抗与身体声阻抗近似相等且声速比身体声速慢的材料,如硅橡胶。声匹配层 3 包括两层。这两层中的每一层都起中心频率的 1/4 波长板 (plate) 的作用。进一步,声匹配层 3 的下层包括声阻抗比压电层 2 的声阻抗低的材料,如陶瓷。进一步,声匹配层 3 的上层包括声阻抗比下层更接近身体声阻抗的材料,如树脂。压电层 2 包括压电陶瓷 PZT、PZLT、压电单晶 PZN-PT (铌锆酸铅 - 钛酸铅)、PMN-PT (四方相铌镁酸铅 - 钛酸铅)、有机压电材料 PVDF (聚偏二氟乙烯)、以及 / 或包括上述材料和树脂的复合压电层。背衬层 4 包括具有大超声波衰减率、并使发向压电层 2 背面的超声波衰减的材料。分离层 6 包括能够使超声波大大衰减的材料 (例如等效于真空的材料)。

[0047] 图 3 是根据该实施例的压电层 2 和背衬层 4 中的每层的一部分断面图。图 3 是沿垂直于长轴方向的短轴方向的压电层 2 断面图。压电层 2 具有包括相互层压的第一压电层 2-1 和第二压电层 2-2 的两层。一对电极 7-1 与 7-2 被设置在第一压电层 2-1 的超声波发

射面和第二压电层 2-2 的背面上。进一步,公共电极被设置在第一压电层 2-1 与第二压电层 2-2 的边界处。上述电极 7-1、7-2 和 8 包括诸如银、铂、金、铜、镍等的金属,以便具有 $10\ \mu\text{m}$ 或更小的厚度。

[0048] 在此,第一压电层 2-1 被形成为具有平凸形状,也就是其超声波发射面是平的、而其背面是凸起的。进一步,第一压电层 2-1 的中心部分具有最大厚度 $T_{1\text{max}}$ 。第一压电层 2-1 的厚度向其每一端减小。因此,第一压电层 2-1 的每一端都具有最小厚度 $T_{1\text{min}}$ 。另一方面,第二压电层 2-2 被形成为具有凹平形状,也就是其超声波发射面是凹的、而其背面是平的。进一步,第二压电层 2-2 的中心部分具有最小厚度 $T_{2\text{min}}$ 。第二压电层 2-2 的厚度向其每一端增加。因此,第二压电层 2-2 的每一端都具有最大厚度 $T_{2\text{max}}$ 。随后,与压电层 2 的电极 7-1 和 7-2 接触的面被形成在相互平行的平面上,并且第一压电层 2-1 与第二压电层 2-2 之间的界面凹陷到第二压电层 2-2 一侧。顺便提及,例如可以这样形成压电层 2,使得表达式 $T_{1\text{max}} = T_{2\text{min}}$ 和表达式 $T_{1\text{min}}/T_{2\text{max}} = 1/4$ 成立。

[0049] 现在将描述为利用上述该实施例的超声波探头进行超声诊断而执行的操作。首先,使电极 7-1 和电极 7-2 接地,并将发自发射单元 32 的超声波发射信号应用于公共电极 8。在此,通过超声波脉冲产生电路 31 来控制用于驱动超声波探头的发射信号频率。进一步,通过控制单元 38 根据要测量部位的深度来计算超声波束的聚焦位置。操作者可以通过输入单元 39 来输入和设置要测量的部位。根据以上述方式设置的要测量部位的深度,指令从控制装置 38 被发送给超声波脉冲产生电路 31 和发射单元 32,并且发射信号的频率和聚焦位置被设置。控制单元 38 向接收处理单元 35 发送指令,以便设置受到接收处理的反射回波信号的频率和聚焦位置,使得该频率和聚焦位置与发射信号的频率和聚焦位置一致。

[0050] 从而,超声波探头被驱动,借此超声波在压电层 2 中产生、并从压电层 2 的电极 7-1 侧的那面发射。在此,因为压电层 2-2 具有凹平形状,因此与公知技术一样、压电层 2-2 在其两端在低频处共振,并且低频声压增大。另一方面,因为压电层 2-1 具有平凸形状,并且在其每一端具有小厚度,因此其每一端的低频声压小。结果,通过在压电层 2-2 上层压电层 2-1,可以防止末端的低频声压被加强。

[0051] 在此,将参考图 4 至图 6 来描述与该实施例的超声波探头的频率特性有关的效果。图 4 显示了该实施例的频率特性曲线图,图 5 显示了该实施例的频率与聚焦深度之间的关系图,图 6 显示了该实施例的频率与相对声压之间的关系图。在图 4 中,横轴表示频率,并且纵轴表示相对声压,实线 11 表示短轴方向中心的频率特性曲线,点划线 12 表示中心与末端之间的中点处的频率特性曲线,以及点线 13 表示末端的频率特性曲线。进一步,在图 4 中,符号 f_{center} 表示高频 f_{high} 和低频 f_{low} 的中心频率。可以从图 4 清楚看到,根据该实施例,高频 f_{high} 在中心处共振,并且低频 f_{low} 在在从末端到中心的范围内共振。随后,孔径在高频 f_{high} 减小,使得可以在探头附近产生窄波束。另一方面,孔径在轻微衰减的低频 f_{low} 增大,使得可以在深部位处获得窄波束。

[0052] 结果,可以获得根据频率来改变孔径的功能,如图 5 所示。在图 5 中,横轴表示压电层 2 的短轴方向,并且纵轴表示压电层 2 的厚度。因此,在低频 f_{low} 的情况下,每一端的声压都不高于中心处的声压,并且声压分布是均匀的,如图 6 所示。随后,信噪比 (S/N) 没有降低,并且可以在从探头附近到深部位的区域中获得高分辨率图像。另一方面,根据不包括压电层 2-1 的公知技术,低频分量主要在超声波探头短轴方向两端处共振。随后,获得了

由图 6 的低频 f_{low} 特性图中所示的虚线指示的相对声压分布,其中短轴方向每一端的声压变高,并且中心处的声压变低,从而信噪比下降。

[0053] (第二实施例)

[0054] 图 7 显示了根据本发明第二实施例的超声波探头的压电层部分的断面图。第二实施例与第一实施例之间的不同之处在于压电层 2 和被设置在压电层 2 背面上的调节层 9 的双层结构。首先,压电层 2 包括两个同样形成的相互层压平面压电层 2-3 和 2-4。被形成在压电层 2-4 背面上的调节层 9 包括声阻抗与压电层 2 的声阻抗近似相等的材料,如包括陶瓷、铝、铜等的金属。进一步,背衬层 4 包括声阻抗大大小于调节层 9 声阻抗、且衰减率大于调节层 9 衰减率的材料。例如,该材料包括橡胶、树脂、金属微粒(如钨粒)等的混合物,或者橡胶、包括树脂和气体的珠子、微气球等的混合物。

[0055] 根据该实施例的调节层 9,与压电层 2-4 接触的调节层 9 表面是平的,并且相对面是凹的。也就是,调节层 9 的厚度在短轴方向上在其中心处达到最小,并且向其每一端逐渐增大。从而,根据该实施例,调节层 9 与背衬层 4 的声阻抗之间有较大差异。因此,超声波在调节层 9 中被有效地反射,并且反射的频率特性取决于厚度。随后,根据该实施例的超声波探头,可以获得取决于调节层 9 短轴方向上厚度的频率特性,并且与第一实施例情况一样,可以获得图 4 至图 6 所示的频率特性效果。也就是,在高频 f_{high} ,来自中心部分的响应高、并且孔径减小,从而可以在附近产生窄波束。进一步,根据低频 f_{low} 处的声压,波束在短轴方向上对于整个孔径都是均匀的,并且被聚焦在深部位处。结果,可以在从探头附近到深部位的区域中获得高分辨率图像。

[0056] (第三实施例)

[0057] 图 8 显示了根据本发明第三实施例的超声波探头的压电层部分断面图。第三实施例与第一实施例之间的不同之处在于,调节层 9 被设置在压电层 2 的背面上。换句话说,将第一实施例和第二实施例的特征部分相互结合,从而既可获得第一实施例的效果,又可获得第二实施例的效果。即,可以实现短轴方向上的均匀低频声压,以及用于在每个频率获得比过去窄的波束的孔径可变功能。

[0058] (第四实施例)

[0059] 图 9 显示了根据本发明第四实施例的超声波探头的压电层部分断面图。第四实施例与第一实施例之间的不同之处在于,压电层 2 的断面形状是凹的,如图 9 所示,并且声匹配层 3 的断面是凹的,使得声匹配层 3 的断面与压电层 2 的断面匹配。即,这样形成压电层 2,使得其超声波发射面和背面是凹的,并且相互平行。发射侧的压电层 2-1 的厚度在其中心达到最大,向其每一端逐渐减小,并在其每一端达到最小。另一方面,背面那侧的压电层 2-2 厚度在其中心达到最小,并向其两端逐渐增大,使得其厚度在每一端达到最大。进一步,背衬层 4 被形成为与压电层 2-2 的凹形背面匹配。进一步,除去声透镜,并且利用声阻抗和声速与病人身体的声阻抗和声速近似相等的材料来形成盖部件 (cover member) 10。例如,材料包括聚氨酯、助熔剂、聚丁橡胶、聚亚氨酯 (polyurethane) 等。进一步,盖部件 10 具有凹形形状,使得盖部件 10 与身体良好地接触。根据该结构,通过凹形压电层 2 来实现短轴可变聚焦功能,并且可以使波束聚焦。结果,因为可以无需使用声透镜就使波束聚焦,因此超声波的衰减减小了,并且可以获得高度灵敏的图像。

[0060] (第五实施例)

[0061] 图 10 显示了根据本发明第五实施例的超声波探头的压电层部分断面图。第五实施例与第二实施例之间的不同之处在于压电层 2 的断面是凹的,如图 10 所示,并且声匹配层 3 的断面形状是凹的,使得声匹配层 3 的断面与压电层 2 的断面匹配。即,压电层 2 被形成为凹形,其中压电层 2 的超声波发射面和背面相互平行。进一步,调节层 9 被设置在压电层 2 的背面上,其中调节层 9 的厚度在其中心处达到最小,向其两端增大,并在两端达到最大。随后,可以获得取决于该厚度的频率特性。进一步,提供了盖部件 10 来代替声透镜。调节层 9 和盖部件 10 的材料与第四实施例中一样。根据第五实施例,通过凹形压电层 2 获得了短轴可变聚焦功能,并且可以使波束聚焦。结果,可以无需使用声透镜就使波束聚焦,超声波的衰减减小了,并且可以获得高度灵敏的图像。

[0062] (第六实施例)

[0063] 图 11 显示了根据本发明第六实施例的超声波探头的压电层部分断面图。第六实施例是第四实施例和第五实施例的结合,并且可以获得包括上述两个实施例的效果的效果。即,可以实现短轴方向上的均匀低频声压,以及用于在每个频率获得比过去窄的波束的孔径可变功能。进一步,因为没有使用透镜,因此衰减减小了、并且可以获得高度灵敏图像。

[0064] (第七实施例)

[0065] 图 12 显示了根据本发明第七实施例的超声波探头的压电层部分断面图。根据该实施例,第一压电层 2-1 具有平凸形状,其中第一压电层 2-1 的超声波发射面是平的、并且背面是凸的,与图 3 所示实施例的情况一样。进一步,第二压电层 2-2 具有凹平形状,其中第二压电层 2-2 的超声波发射面是凹的、并且背面是平的。第一压电层 2-1 与第二压电层 2-2 之间的界面被形成为脊线与短轴方向中心部分相对应的峰 (crest)。进一步,公共电极 8 被形成在该界面上。

[0066] 根据该实施例,与图 3 所示实施例的情况一样,每一端的低频声压都低于中心部分的低频声压,并且声压分布是均匀的。因此,信噪比没有降低,并且可以在从探头附近到深部位的区域中获得高分辨率图像。

[0067] 进一步,在该实施例中,也可以将图 7 所示的调节层 9 设置在第二压电层 2-2 的背面那一侧。

[0068] (第八实施例)

[0069] 图 13 显示了根据本发明第八实施例的超声波探头的压电层部分断面图。该实施例是通过以下方式实现的:更改图 11 所示实施例的第一和第二压电层 2-1 和 2-2 的结构,使得它们之间的界面被形成为脊线与短轴方向中心部分相对应的峰,与图 12 中的情况一样。因此,与图 11 所示实施例的情况一样,可以实现短轴方向上的均匀低频声压,以及用于在每个频率产生比过去窄的波束的孔径可变功能。进一步,因为没有使用透镜,因此衰减减小了,并且可以获得高分辨率图像。

[0070] 进一步,根据该实施例,可以将图 7 所示的调节层 9 设置在第二压电层 2-2 的背面那一侧。

[0071] (第九实施例)

[0072] 图 14 显示了根据本发明第九实施例的超声波探头的压电层部分断面图。在该实施例中,声匹配层 3 被设置在根据图 12 所示实施例的压电层 2 的超声波发射侧,并提供了

通过将声透镜 5 的形状变成凹形而获得的声透镜 11。根据凹形声透镜 11,其薄部分的声压与厚部分的声压是不同的,使得超声波束在短轴方向上变得更窄,并且由于附加到上面的压电层 2 的结构,使低频超声波束变窄。随后,有可能实现用于产生在每个频率都比过去窄的波束的孔径可变功能。

[0073] 凹形声透镜 11 可以用于其它实施例。进一步,在该实施例中,可以将图 7 所示的调节层 9 设置在第二压电层 2-2 的背面那一侧。

[0074] (第十实施例)

[0075] 图 15 显示了根据本发明第十实施例的超声波探头的压电层部分断面图。根据该实施例,第一压电层 12-1 具有平凸形状,其中第一压电层 12-1 的超声波发射面是平的、并且背面是凸的,与图 3 所示实施例的情况一样。进一步,第二压电层 12-2 具有凹平形状,其中第二压电层 12-2 的超声波发射面是凹的、并且背面是平的。第一压电层 12-1 与第二压电层 12-2 之间的界面包括:被设置在短轴方向中心部分并且向第二压电层那一侧凸出的平面部分;以及被设置在界面两端的每一端、并且向第一压电层那一侧凸出的平面部分。公共电极 8 被设置在该界面上。

[0076] 根据该实施例,与图 3 所示实施例的情况一样,每一端的低频声压都不高于中心部分的低频声压,并且声压分布是均匀的。随后,信噪比没有降低,并且可以在从探头附近到深部位的区域中获得高分辨率图像。进一步,在该实施例中,也可以将图 7 所示的调节层 9 设置在第二压电层 12-2 的背面那一侧。

[0077] (第十一实施例)

[0078] 图 16 显示了根据本发明第十一实施例的超声波探头的压电层部分断面图。在该实施例中,压电层 13 包括第一压电层 13-1 和第二压电层 13-2,其中每个压电层都具有预定厚度。用于第一压电层 13-1 的压电材料的密度在短轴方向上从中心部分向末端逐渐减小。用于第二压电层 13-2 的压电材料的密度在短轴方向上从中心部分向末端逐渐增大。随后,第一压电层 13-1 的频率常数从中心部分向两端增大,并且第二压电层 13-2 的频率常数从中心部分向两端减小,从而可以调节短轴方向的频率响应特性。可以通过改变诸如上述压电陶瓷的压电材料的孔隙度,来调节该压电材料的密度。进一步,可以通过把树脂等混合到压电材料中,来改变压电材料的密度。

[0079] 根据该实施例,有可能实现短轴方向上的均匀低频声压分布,以及用于在宽频带内获得窄波束的孔径可变功能。进一步,在该实施例中,图 7 所示的调节层 9 被设置在第二压电层 13-2 的背面那一侧,压电层被形成为凹形,如图 9 所示,并且提供了图 14 所示的凹形声透镜 11。即,如果需要,可以使用其它实施例的特征技术。

[0080] 进一步,可以通过调节压电材料的弹性常数,而不是调节压电材料的密度,来获得相同效果,如上述实施例一样。在那种情况下,在短轴方向上第一压电层 13-1 的弹性常数在中心处达到最小,并且向末端逐渐增大。在短轴方向上第二压电层 13-2 的弹性常数在中心处达到最大,并且向末端逐渐减小。

[0081] 如已经描述的,根据本发明的每个实施例,频率响应特性在短轴方向上从中心部分向两端变化,使得在中心部分获得从低频带到高频带范围的宽带,并在末端获得其中高频响应减小的窄带。进一步,在低频,每一端的声压都没有增大,从而可以在从中心部分到末端的范围内获得均匀的声压。进一步,在高频,来自中心部分的响应增大了,使得在探头

附近实现聚焦。在低频,由于对整个孔径的响应的缘故,可以在深部位实现聚焦,从而可以获得高分辨率图像。

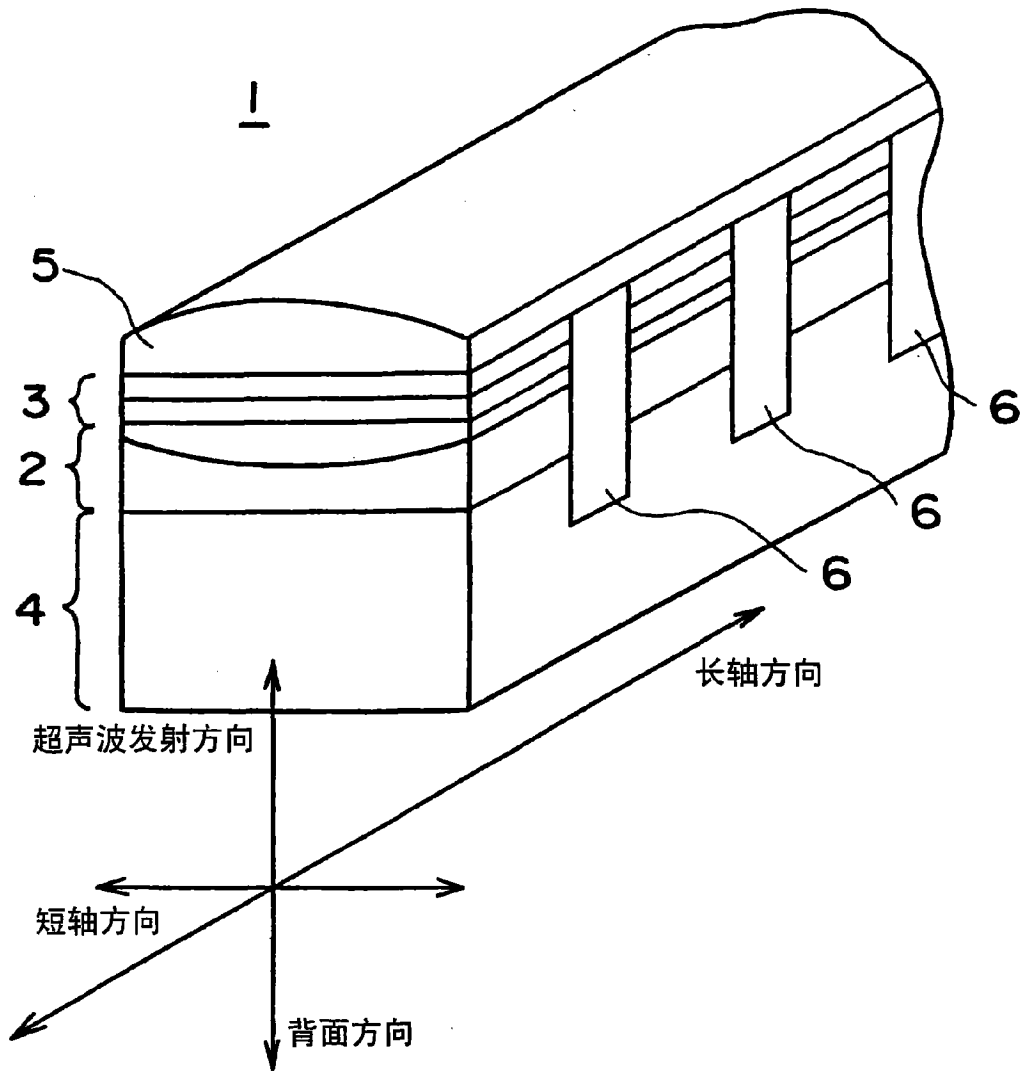


图 1

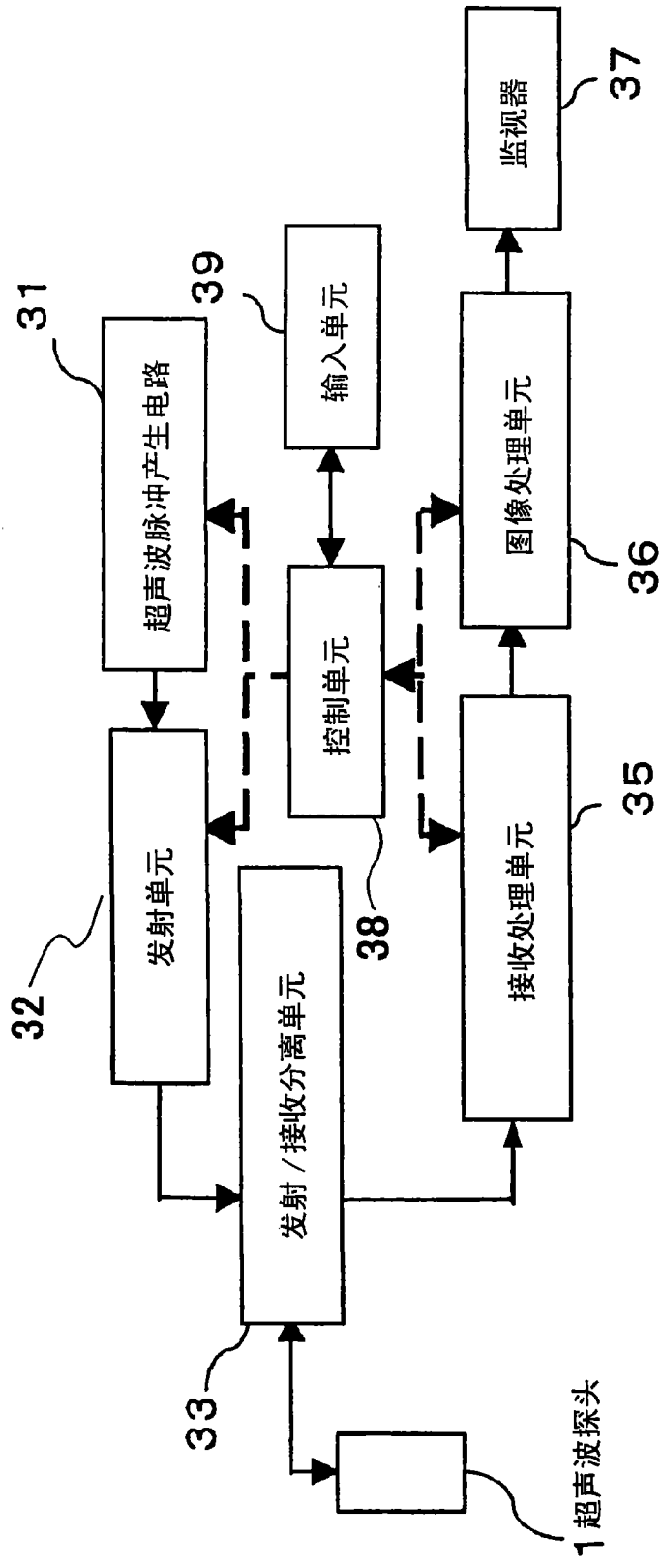


图 2

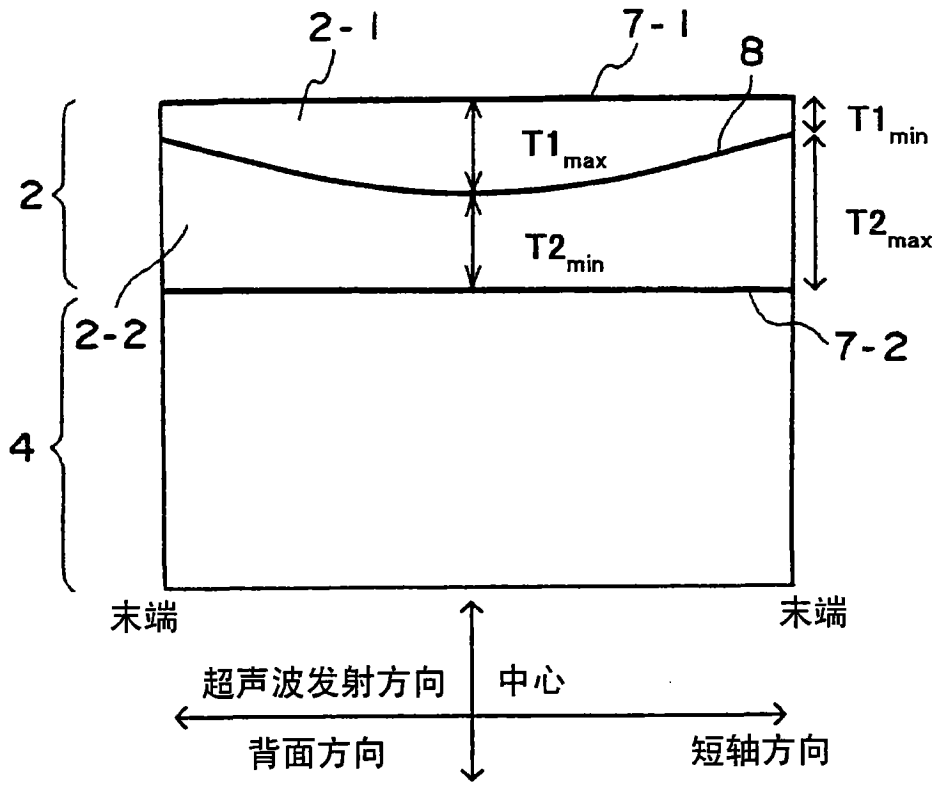


图 3

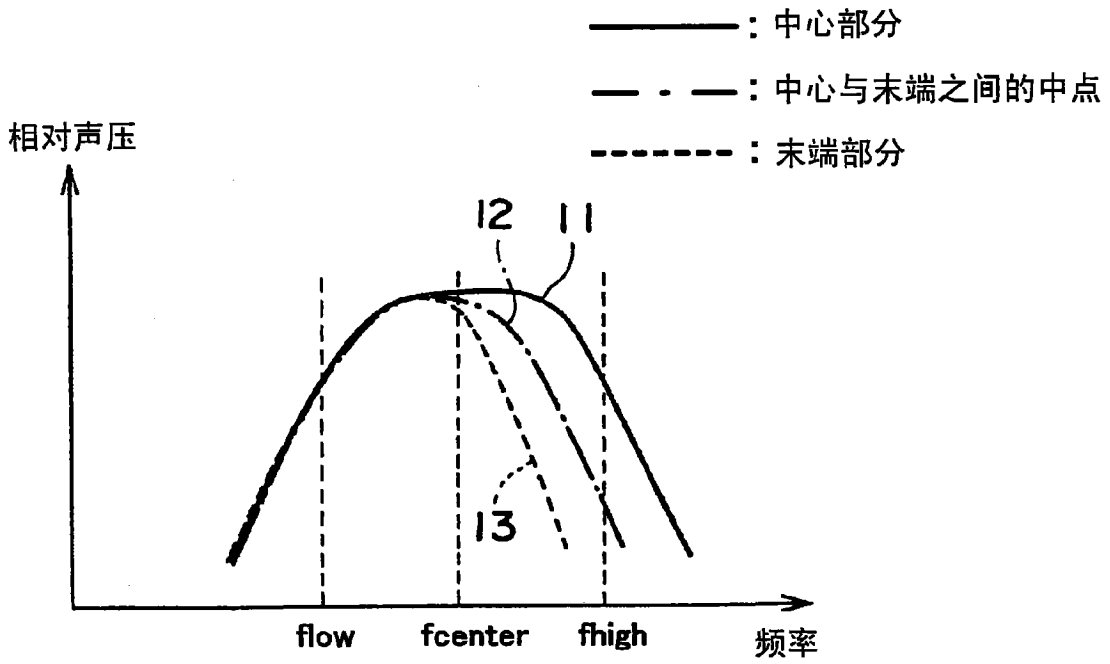


图 4

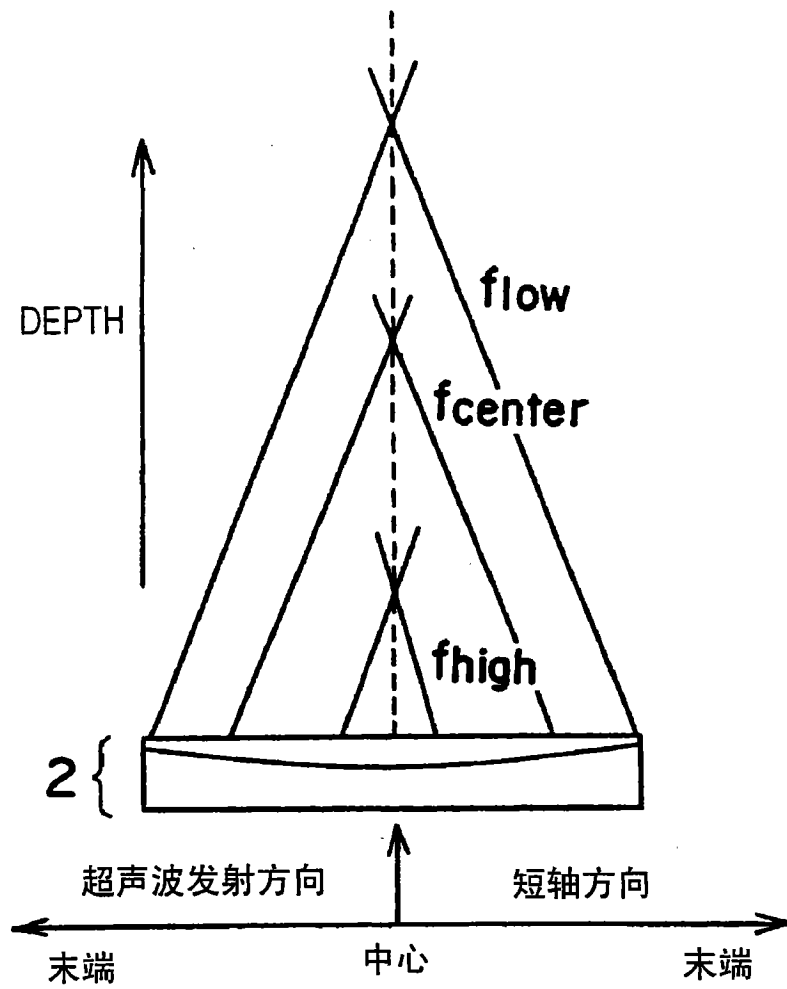


图 5

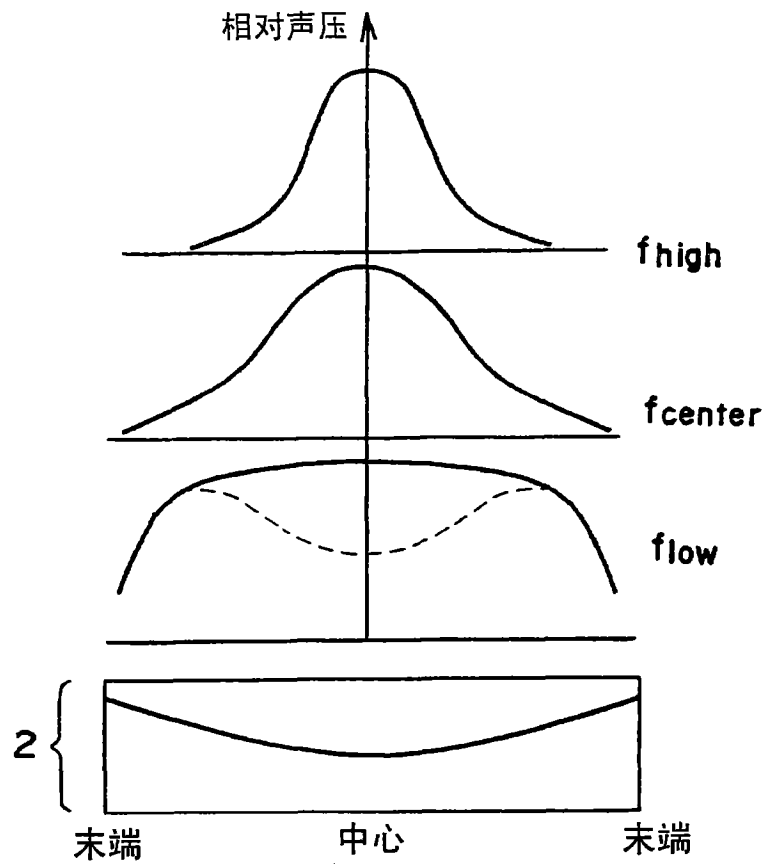


图 6

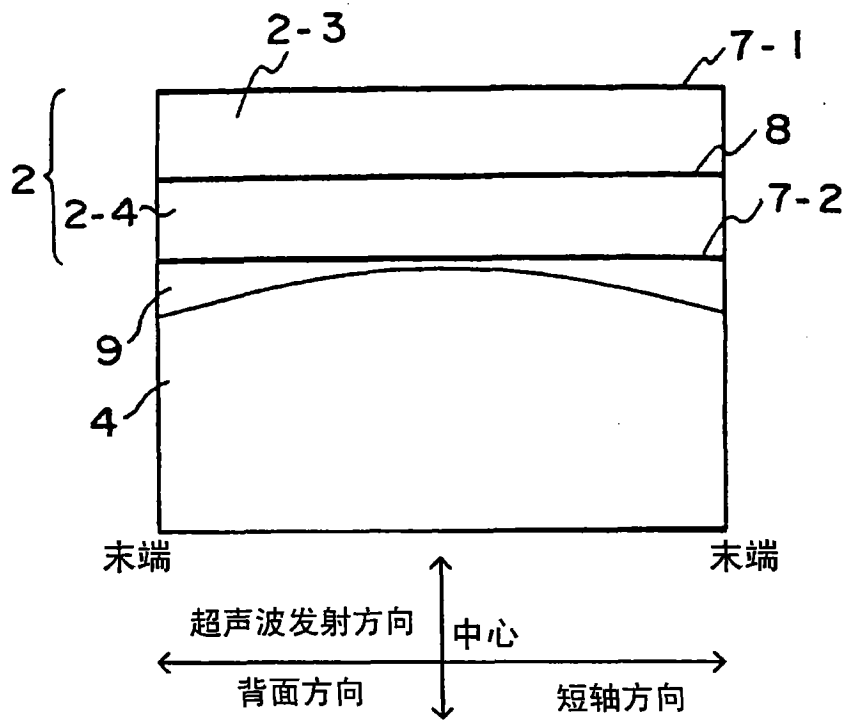


图 7

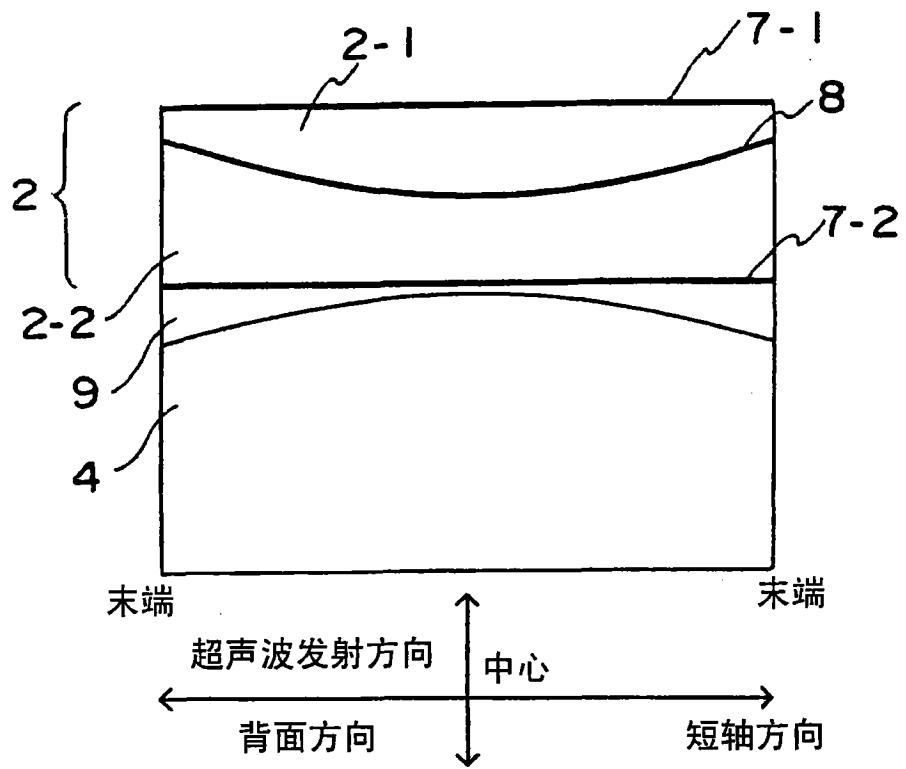


图 8

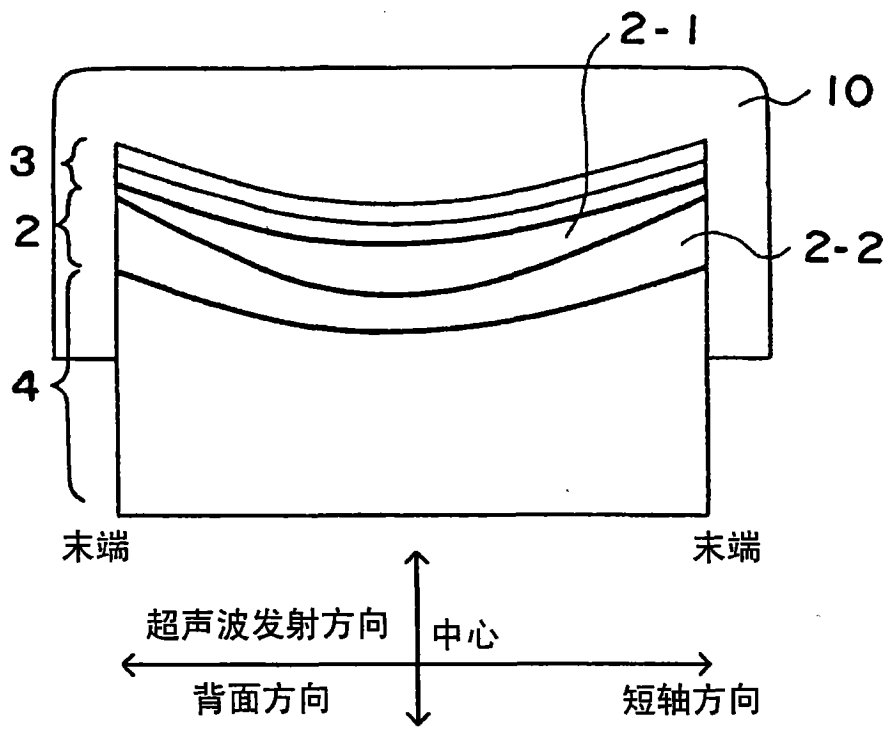


图 9

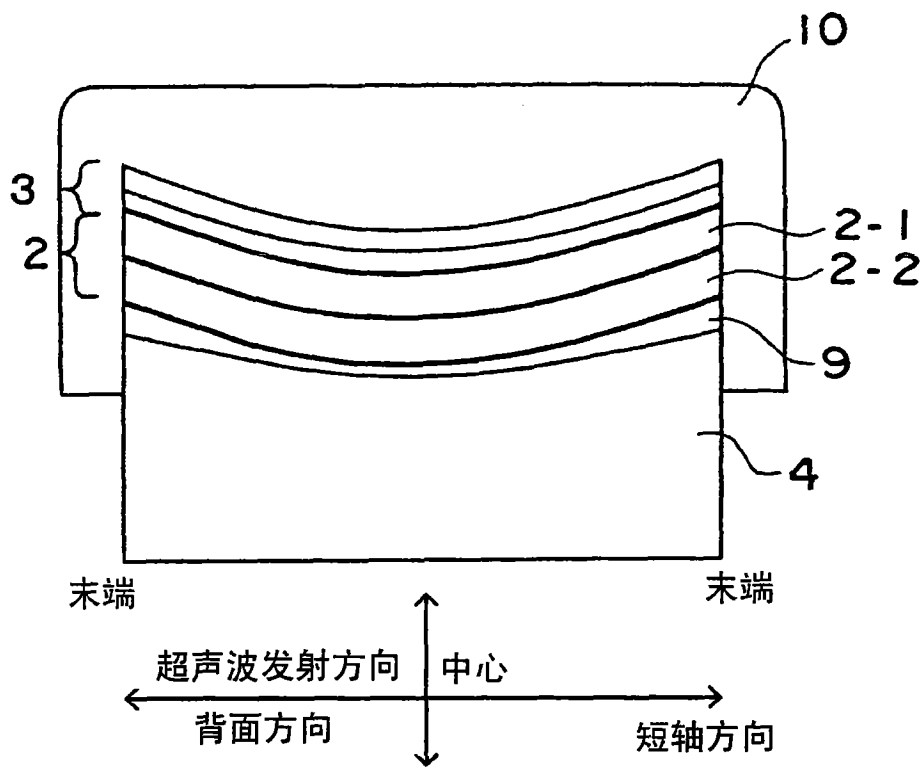


图 10

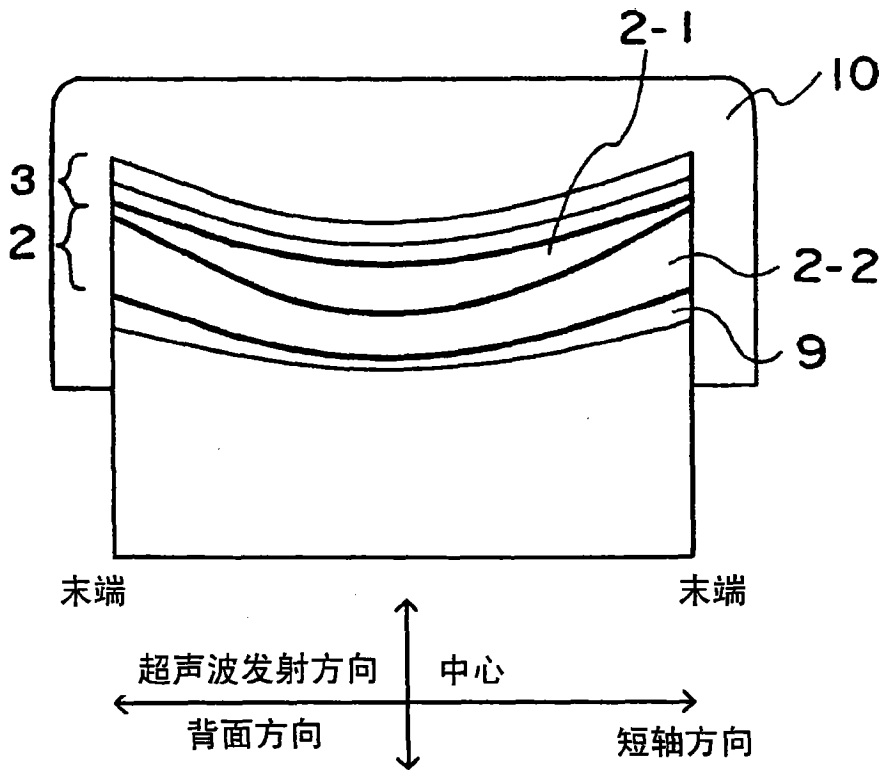


图 11

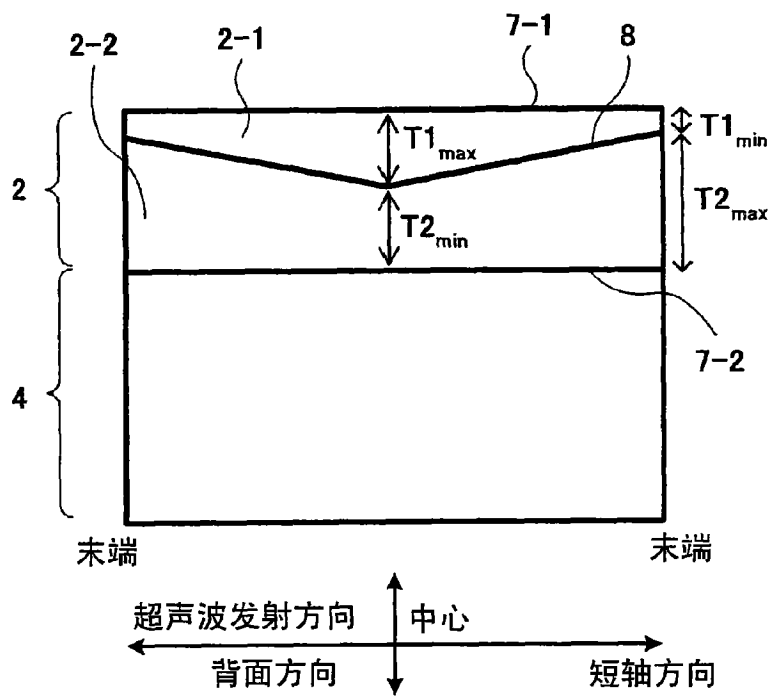


图 12

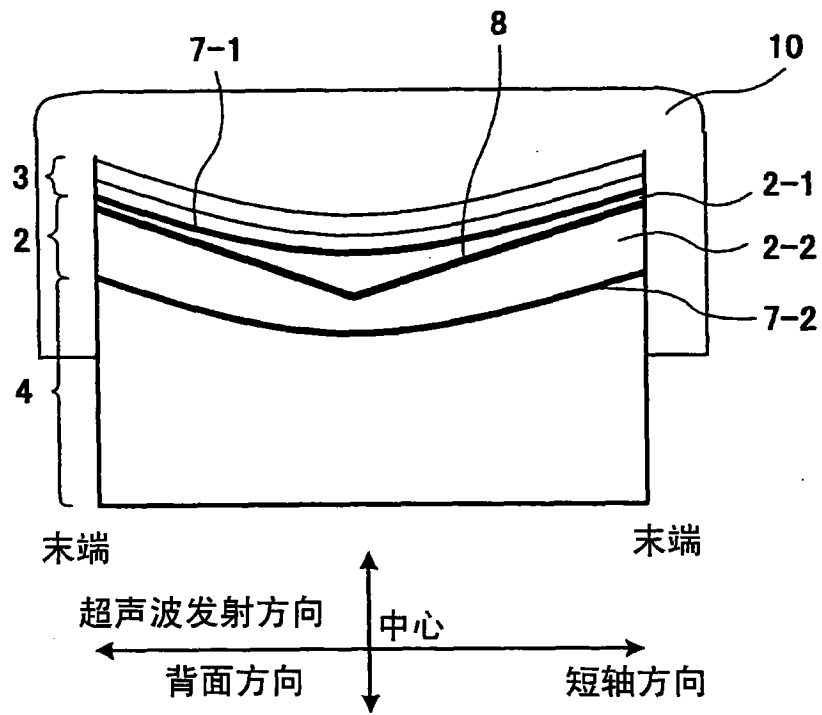


图 13

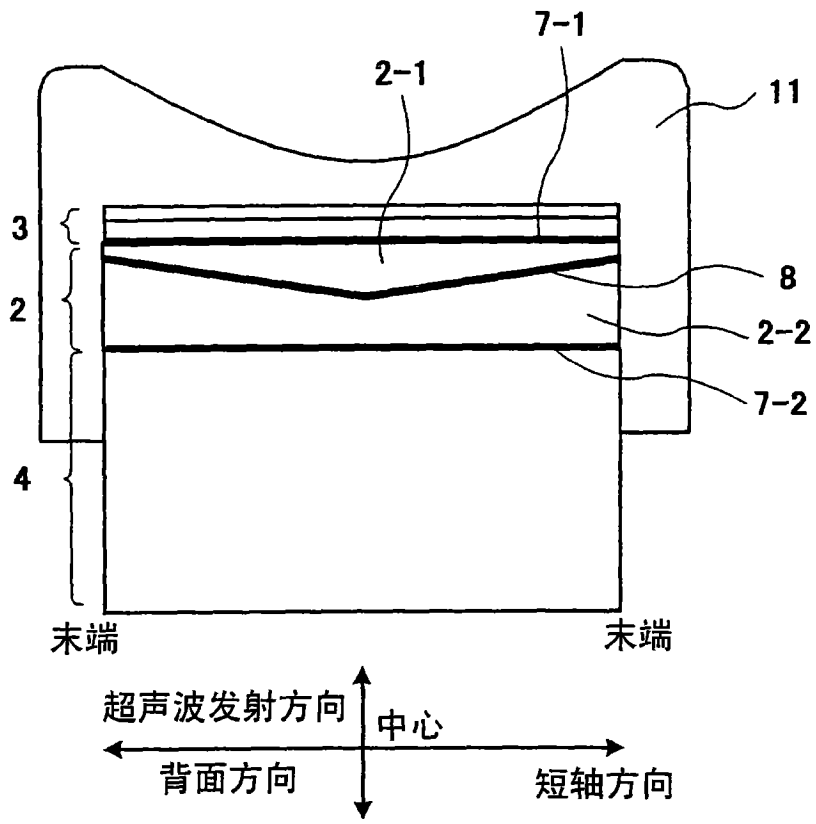


图 14

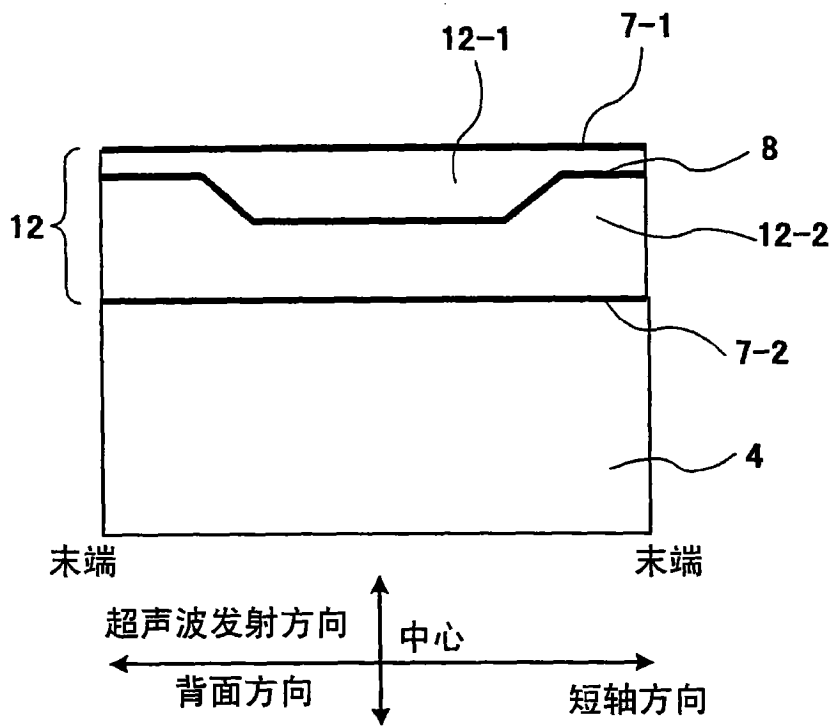


图 15

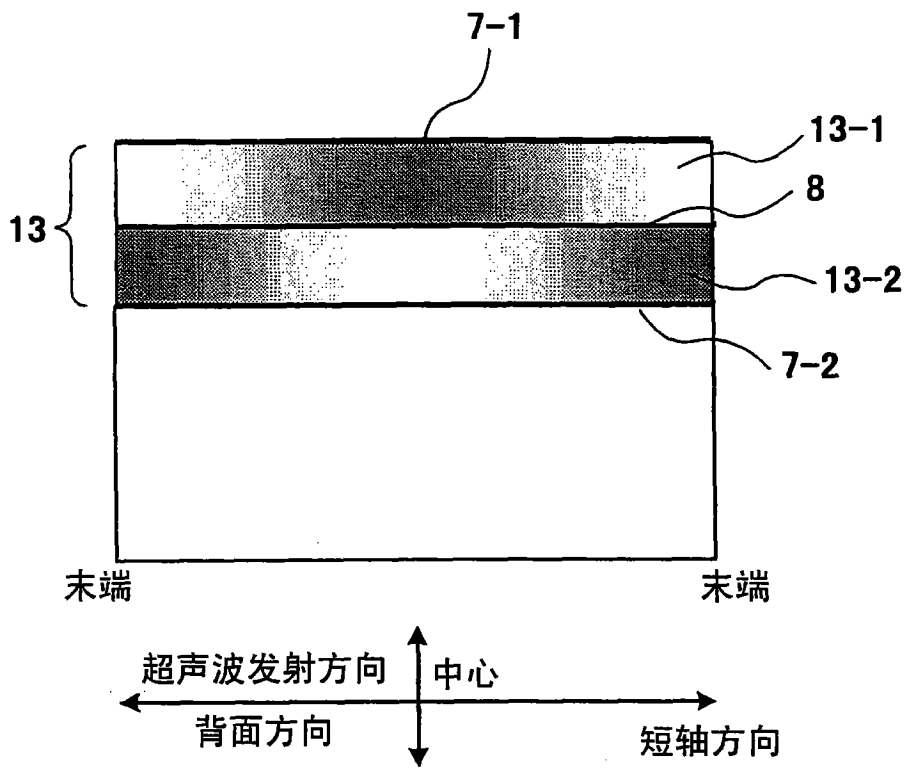


图 16

专利名称(译)	超声波探头与超声波诊断设备		
公开(公告)号	CN101422376B	公开(公告)日	2012-05-23
申请号	CN200810184609.3	申请日	2004-01-23
[标]申请(专利权)人(译)	株式会社日立医药		
申请(专利权)人(译)	株式会社日立医药		
当前申请(专利权)人(译)	株式会社日立医药		
[标]发明人	冈崎英树 泉美喜雄		
发明人	冈崎英树 泉美喜雄		
IPC分类号	A61B8/00 B06B1/06 G10K11/32 A61B8/14 H04R17/00		
CPC分类号	G10K11/32 B06B1/0622		
代理人(译)	朱丹		
审查员(译)	李玉菲		
优先权	2003014586 2003-01-23 JP		
其他公开文献	CN101422376A		
外部链接	Espacenet SIPO		

摘要(译)

公开了一种超声波探头与超声波诊断设备，所述探头具有多个具有压电层(2)和把压电层(2)夹在中间的一对电极(7-1)和(7-2)的超声换能器的阵列。压电层(2)具有被设置在超声波发射侧的第一压电层(2-1)、被设置在第一压电层(2-1)另一侧的第二压电层(2-2)、以及被设置在第一压电层(2-1)和第二压电层(2-2)之间的公共电极(8)。每个超声换能器都具有在垂直于超声换能器排列方向的短轴方向上的均匀低频响应分布，以及短轴方向上中心部分的高高频响应分布。通过第二压电层来补充第一压电层的短轴方向频率和声压特性，借此获得相对短轴方向上低频的均匀频率特性。

