



(12) 发明专利

(10) 授权公告号 CN 101116621 B

(45) 授权公告日 2010.05.12

(21) 申请号 200610004515.4

CN 1452940 A, 2003.11.05, 全文.

(22) 申请日 2006.01.25

US 5497776 A, 1996.03.12, 说明书第6栏第52行至第23栏第7行、附图1-19.

(30) 优先权数据

2005-018172 2005.01.26 JP

US 5540229 A, 1996.07.30, 说明书第4栏第32行至第8栏第4行、附图1-3.

(73) 专利权人 株式会社东芝

审查员 伍新中

地址 日本东京都

专利权人 东芝医疗系统株式会社

(72) 发明人 市冈健一 瀧口宗基 坂口文康

(74) 专利代理机构 中国国际贸易促进委员会专

利商标事务所 11038

代理人 吴丽丽

(51) Int. Cl.

A61B 8/00(2006.01)

(56) 对比文件

US 2003/0060700 A1, 2003.03.27, 说明书第[0029]-[0040]段、附图1.

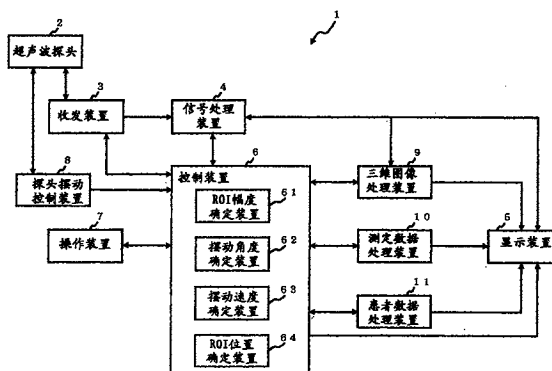
权利要求书 3 页 说明书 15 页 附图 9 页

(54) 发明名称

超声波诊断装置及超声波图像的收集方法

(57) 摘要

测定数据处理装置根据作为二维信息的断层像测定诊断部位的大小(横向幅度及纵向幅度)。ROI幅度确定装置基于诊断部位的大小(横向幅度及纵向幅度)确定关注区域的大小。摆动角度确定装置基于诊断部位的大小(横向幅度及纵向幅度)确定使超声波振子摆动的角度范围。摆动速度确定装置根据摆动角度及表示图像的画质的信息,确定使超声波振子摆动的速度。探头摆动控制装置,为了收集诊断部位的三维图像,基于表示确定的摆动角度及摆动速度的信息使超声波振子摆动。三维图像处理装置从所收集的三维图像中提取包含于确定的关注区域中的三维图像,显示装置对提取的三维图像进行显示。其结果,可以得到与诊断部位符合的三维图像。



1. 一种包含扫描装置的超声波诊断装置,所述扫描装置具有在规定方向排列的多个超声波振子,以上述排列方向作为扫描面,通过一边使上述超声波振子在与该扫描面正交的方向上摆动一边利用超声波扫描被检测体中的三维摄影范围来收集三维超声波图像,所述超声波诊断装置的特征在于包括:

条件确定装置,取得与胎儿的发育信息相关的数据,基于与上述胎儿的发育信息相关的数据,确定上述扫描面中的关注区域的大小,基于上述确定的上述关注区域的大小,确定使上述超声波振子在与上述扫描面正交的方向上摆动的角度范围,

上述扫描装置通过遍及由上述条件确定装置确定的上述角度范围一边使上述超声波振子摆动一边进行扫描,来收集上述三维超声波图像。

2. 如权利要求 1 所述的超声波诊断装置,其特征在于还包括:

显示装置,显示二维超声波图像,该二维超声波图像是基于通过针对上述被检测体的扫描而预先收集到的数据所生成的,

上述条件确定装置根据在上述显示装置显示的上述二维超声波图像取得与上述胎儿的发育信息相关的数据,基于上述取得的与上述胎儿的发育信息相关的数据,确定上述关注区域的大小,确定使上述超声波振子在与上述扫描面正交的方向上摆动的角度范围。

3. 如权利要求 1 所述的超声波诊断装置,其特征在于:

上述条件确定装置把上述被检测体的怀孕周数作为与上述胎儿的发育信息相关的数据来取得,基于上述被检测体的怀孕周数,确定上述关注区域的大小,确定使上述超声波振子在与上述扫描面正交的方向上摆动的角度范围。

4. 如权利要求 2 所述的超声波诊断装置,其特征在于:

上述显示装置显示通过扫描作为上述被检测体的母体而预先收集到的表示上述母体以及上述胎儿的二维超声波图像。

5. 如权利要求 4 所述的超声波诊断装置,其特征在于:

上述条件确定装置把上述胎儿的头部形状作为与上述胎儿的发育信息相关的数据来取得,基于上述胎儿的头部形状,确定上述扫描面中的上述关注区域的大小,确定使上述超声波振子在与上述扫描面正交的方向上摆动的角度范围。

6. 如权利要求 4 所述的超声波诊断装置,其特征在于:

上述条件确定装置根据上述预先收集到的表示上述母体及上述胎儿的二维超声波图像求出上述胎儿的头部的横向幅度及纵向幅度,基于上述胎儿的头部的横向幅度及纵向幅度,确定上述扫描面中的上述关注区域的大小,确定使上述超声波振子在与上述扫描面正交的方向上摆动的角度范围。

7. 如权利要求 5 所述的超声波诊断装置,其特征在于:

上述条件确定装置基于上述确定的关注区域的大小、上述胎儿的头部的形状以及由操作者指定的上述二维超声波图像中的上述关注区域的位置,确定使上述超声波振子在与上述扫描面正交的方向上摆动的角度范围。

8. 如权利要求 5 所述的超声波诊断装置,其特征在于:

上述条件确定装置根据上述胎儿的头部的形状求出上述胎儿的头部的深度方向的幅度,基于上述确定的关注区域的大小、上述胎儿的头部的深度方向的幅度以及由操作者指定的上述二维超声波图像中的上述关注区域的位置,确定使上述超声波振子在与上述扫描

面正交的方向上摆动的角度范围。

9. 如权利要求 1 所述的超声波诊断装置,其特征在于还包括:

存储装置,对应于使上述超声波振子摆动的角度和表示图像的画质的信息存储使上述超声波振子摆动的速度,

上述条件确定装置基于上述确定的使上述超声波振子摆动的角度和表示由操作者指定的图像的画质的信息,按照上述的对应关系确定使上述超声波振子摆动的速度。

10. 如权利要求 7 所述的超声波诊断装置,其特征在于:

上述条件确定装置以由操作者在上述二维超声波图像上指定的两点的中心位置作为上述关注区域的中心位置,确定上述关注区域的位置,确定使上述超声波振子在与上述扫描面正交的方向上摆动的角度范围。

11. 一种包含扫描步骤的超声波图像的收集方法,所述扫描步骤把在规定方向排列的多个超声波振子,以上述排列方向作为扫描面,通过一边在与该扫描面正交的方向上摆动的同时一边利用超声波扫描被检测体中的三维摄影范围来收集三维超声波图像,所述超声波图像的收集方法的特征在于包括:

条件确定步骤,基于通过扫描作为上述被检测体的母体而预先收集到的表示上述母体以及胎儿的二维超声波图像,确定上述扫描面中的关注区域的的大小,

在上述扫描步骤中,基于上述确定来收集上述三维超声波图像。

12. 如权利要求 11 所述的超声波图像的收集方法,其特征在于还包括:

显示步骤,在显示装置显示表示上述母体及上述胎儿的二维超声波图像,

在上述条件确定步骤中,受理针对上述显示着的上述二维超声波图像的由操作者进行的上述胎儿的指定,确定上述扫描面中的关注区域的大小。

13. 如权利要求 11 所述的超声波图像的收集方法,其特征在于:

在上述条件确定步骤中基于根据表示上述母体及上述胎儿的二维超声波图像所获得的上述胎儿的发育信息,确定上述扫描面中的关注区域的大小。

14. 如权利要求 11 所述的超声波图像的收集方法,其特征在于:

在上述条件确定步骤中基于通过对上述母体的扫描而预先收集到的表示上述母体及上述胎儿的二维超声波图像,确定上述扫描面中的上述关注区域的大小,基于上述确定的上述关注区域的大小,确定使上述超声波振子在与上述扫描面正交的方向上摆动的角度范围,

在上述扫描步骤中通过遍及上述确定的上述角度范围,一边使上述超声波振子摆动一边利用超声波进行扫描,来收集上述三维超声波图像。

15. 如权利要求 14 所述的超声波图像的收集方法,其特征在于:

在上述条件确定步骤中基于根据表示上述母体及上述胎儿的二维超声波图像所获得的上述胎儿的发育信息,确定使上述超声波振子在与上述扫描面正交的方向上摆动的角度范围。

16. 如权利要求 11 所述的超声波图像的收集方法,其特征在于:

在上述条件确定步骤中根据上述预先收集到的表示上述母体及上述胎儿的二维超声波图像求出上述胎儿的头部的形状,基于上述胎儿的头部的形状,确定上述扫描面中的上述关注区域的大小。

17. 如权利要求 11 所述的超声波图像的收集方法,其特征在于:

在上述条件确定步骤中根据上述预先收集到的表示上述母体及胎儿的二维超声波图像求出上述胎儿的头部的横向幅度及纵向幅度,基于上述胎儿的头部的横向幅度及纵向幅度,确定上述扫描面中的上述关注区域的大小。

18. 如权利要求 16 所述的超声波图像的收集方法,其特征在于:

在上述条件确定步骤中基于上述确定的关注区域的大小、上述胎儿的头部的形状以及由操作者指定的上述二维超声波图像中的上述关注区域的位置,确定使上述超声波振子在与上述扫描面正交的方向上摆动的角度范围。

19. 如权利要求 16 所述的超声波图像的收集方法,其特征在于:

在上述条件确定步骤中根据上述胎儿的头部的形状求出上述胎儿的头部的深度方向的幅度,基于上述确定的关注区域的大小、上述胎儿的头部的深度方向的幅度以及由操作者指定的上述二维超声波图像中的上述关注区域的位置,确定使上述超声波振子在与上述扫描面正交的方向上摆动的角度范围。

20. 如权利要求 18 所述的超声波图像的收集方法,其特征在于:

在上述条件确定步骤中基于上述胎儿的头部的形状,确定与使上述超声波振子摆动的角度相应的上述关注区域的大小。

21. 如权利要求 14 所述的超声波图像的收集方法,其特征在于:

在上述条件确定步骤中基于上述确定的使上述超声波振子摆动的角度的值和表示由操作者指定的图像的画质的信息,确定使上述超声波振子摆动的速度。

22. 如权利要求 18 所述的超声波图像的收集方法,其特征在于:

在上述条件确定步骤中,以由操作者在二维超声波图像上指定的两点的中心位置作为上述关注区域的中心位置,确定上述关注区域的位置。

## 超声波诊断装置及超声波图像的收集方法

### 技术领域

[0001] 本发明涉及可以收集三维图像的超声波诊断装置,特别涉及提取三维图像的关注区域的超声波诊断装置。

### 背景技术

[0002] 作为对被检测体的体内进行摄影的装置,现在使用的有 X 线诊断装置、X 线 CT 装置、MRI 装置或超声波诊断装置等图像诊断装置。在上述列举的图像诊断装置中,由于超声波诊断装置是小型非侵入性装置,被检测体不受到 X 线照射,可用于胎儿的发育诊断等等。

[0003] 在超声波诊断装置中配备的超声波探头,如图 1(a) 的立体图所示,超声波振子 21 在扫描方向(X 方向)上是一维排列。于是,利用电子延迟控制在 X-Z 平面内进行超声波收发而收集被检测体的断层像(二维图像)。此处,为了方便将超声波振子是一维排列的超声波探头称为“一维超声波探头”。

[0004] 另外,近年来,不仅二维的断层像摄影,可进行三维图像的摄影及显示的超声波诊断装置已经实用化,在临床现场正在利用。这种超声波诊断装置,通过使具有摆动机构的一维超声波探头进行机械移动,收集在与扫描方向正交的方向(摆动方向)上的多张断层像而生成三维图像。比如,超声波诊断装置,通过使一维排列的超声波振子 21 以机械方式在与扫描方向(X 方向)正交的方向(Y 方向)上摆动,收集摆动方向(Y 方向)的多张断层像而生成三维图像。下面将排列超声波振子 21 的方向的面称为扫描面。此扫描面是与扫描方向(X 方向)平行的面。

[0005] 另外,如图 1(b) 所示,将超声波振子进行二维排列,通过利用超声波对三维摄影范围进行扫描获得三维图像的超声波探头正在开发。此处,为了方便将超声波振子是二维排列的超声波探头称为“二维超声波探头”。

[0006] 超声波诊断装置,使用以上这种可收集三维图像的超声波探头对诊断部位进行超声波收发,对该诊断部位的三维图像进行收集。比如,在收集胎儿的头部的三维图像の場合,为了显示胎儿的头部的整体图像,设定包含胎儿的头部的关注区域(ROI),超声波诊断装置进行对设定的关注区域(ROI)的三维图像显示。

[0007] 历来,操作者设定关注区域(ROI)。比如,在利用超声波诊断装置收集三维图像之前,操作者确定使超声波振子摆动的角度范围,摆动速度及关注区域(ROI)的大小等的设定条件(参数),将该设定条件(参数)输入到超声波诊断装置。超声波诊断装置,基于输入的设定条件提取包含于关注区域(ROI)中的图像数据(比如,日本专利特开 2003-275204 号公报)。

[0008] 然而,由于操作者确定了关注区域(ROI)的设定条件(参数),存在根据设定内容使超声波振子摆动的角度不够,无法收集所要求的诊断部位的整体图像;因摆动速度过快使图像粗糙;不能获得良好的图像;关注区域(ROI)的幅度过宽;收集到不需要的数据使在比所希望的诊断部位更靠前的地方遗留不需要的图像,而不能显示诊断部位的整体图像的问题。比如,在收集胎儿的三维图像时,存在不能收集胎儿的整个脸部的三维图像,在比胎

儿的脸部更靠前的地方遗留不需要的图像,无法显示整个脸部的问题。

[0009] 如上所述,使用超声波诊断装置提取三维图像的关注区域 (ROI) 进行显示,即使是对于熟练的操作者也是困难的操作。在不能对所要求的诊断部位的整个图像进行良好显示时,一直到良好显示为止,操作者必须将摆动角度的范围等的设定条件再三输入到超声波诊断装置进行关注区域 (ROI) 的设定,反复进行摄影。因此,存在利用超声波诊断装置进行检查时间长的问题。

## 发明内容

[0010] 本发明的目的是提供一种可以通过根据被检测体的信息自动确定用来提取三维图像的关注区域 (ROI) 的设定条件,省略由操作者进行的设定条件的输入作业,减少再设定的频度的超声波诊断装置。因此,可以提供一种可以缩短检查时间,减轻患者及操作者的负担的超声波诊断装置。

[0011] 本发明的第 1 实施方式是一种具有根据有关被检测体的信息确定针对该被检测体的利用超声波的三维摄影范围的条件确定装置和在确定的三维摄影范围之中利用超声波进行扫描来收集三维超声波图像的扫描装置的超声波诊断装置。

[0012] 根据实施方式 1,通过根据有关被检测体的信息确定三维摄影范围,可以提取适合被检测体的范围的三维超声波图像。据此,可以省略由操作者进行的设定条件的输入作业,还可以减少由操作者进行的再设定的频度。其结果,可以缩短利用超声波诊断装置的检查时间,可以减轻患者及操作者的负担。

[0013] 另外,在本发明的实施方式 2 中,扫描装置具有在规定方向上排列的多个超声波振子,以该排列方向作为扫描面,通过使超声波振子在与该扫描面正交的方向上摆动的同时在三维摄影范围中利用超声波进行扫描来收集三维超声波图像。条件确定装置,根据有关被检测体的信息,确定扫描面中的关注区域的大小及使超声波振子摆动的角度范围。于是,扫描装置,在根据该确定使超声波振子摆动的同时进行扫描来收集三维超声波图像。

[0014] 根据实施方式 2,通过根据有关被检测体的信息确定关注区域的大小及使超声波振子摆动的角度范围,可以提取适合被检测体的大小的范围的三维超声波图像。据此,可以省略由操作者进行的设定条件的输入作业,还可以减少由操作者进行的再设定的频度。

[0015] 另外,在本发明的实施方式 3 中,在以母体及胎儿作为被检测体,条件确定装置,根据预先收集的母体及胎儿的二维超声波图像,确定扫描面中的关注区域的大小及使超声波振子摆动的角度范围。条件确定装置,比如,根据从母体及胎儿的二维超声波图像获得的胎儿的发育信息、胎儿的头部的形状或胎儿的头部的头部的大小,确定关注区域的大小及使超声波振子摆动的角度范围。

[0016] 根据实施方式 3,通过根据从预先收集的母体及胎儿的二维超声波图像,确定关注区域的大小及使超声波振子摆动的角度范围,可以提取适合胎儿的大小的范围的三维超声波图像。据此,可以省略由操作者进行的设定条件的输入作业,还可以减少由操作者进行的再设定的频度。

## 附图说明

[0017] 图 1(a) 为示出一维超声波探头的概略构成的立体图。

- [0018] 图 1(b) 为示出二维排列的超声波振子的平面图。
- [0019] 图 2(a) 为用来说明一维超声波探头的动作的图,是超声波振子的立体图。
- [0020] 图 2(b) 为用来说明一维超声波探头的动作的图,是超声波振子的侧视图。
- [0021] 图 3 为示出超声波诊断装置的概略构成的框图。
- [0022] 图 4 为用来说明超声波诊断装置的一系列的动作的流程图。
- [0023] 图 5(a) 为在监视器画面上显示的母体及胎儿的断层像的一个例子,为示出扫描面(X-Z 面)中的胎儿的头部的断层像的图。
- [0024] 图 5(b) 为示出关注区域(ROI)的图。
- [0025] 图 6 为用来说明求出超声波振子的摆动角度的处理的示图,是超声波振子的侧视图。
- [0026] 图 7(a) 为用来说明求出与超声波振子的摆动角度相应的关注区域(ROI)的大小的处理的图,是超声波振子的侧视图。
- [0027] 图 7(b) 为用来说明求出与超声波振子的摆动角度相应的关注区域(ROI)的大小的处理的示意图。
- [0028] 图 8 为示出用来求出超声波振子的摆动速度的表格的示图。
- [0029] 图 9(a) 为用来说明求出关注区域(ROI)的中心位置的处理的图,是示出扫描面(X-Z 面)中的胎儿的头部的断层像的示图。
- [0030] 图 9(b) 是示出关注区域(ROI)的图。
- [0031] 图 10 为在监视器画面上显示的肿瘤的断层像的一个例子,是示出扫描面(X-Z 面)中的肿瘤的断层像的图。

### 具体实施方式

[0032] 下面参照图 1 至图 10 对本发明的实施方式的超声波诊断及超声波图像的收集方法进行说明。

[0033] (构成)

[0034] 参照图 1 至图 3 对本发明的实施方式的超声波诊断及超声波探头的构成予以说明。

[0035] 如图 3 所示,此实施方式的超声波诊断装置 1 的构成包括:超声波探头 2、收发装置 3、信号处理装置 4、显示装置 5、控制装置 6、操作装置 7、探头摆动控制装置 8、三维图像处理装置 9、测定数据处理装置 10 及患者数据处理装置 11。

[0036] 超声波探头 2,使用图 1(a) 所示的一维超声波探头或图 1(b) 所示的二维超声波探头。超声波探头 2 和超声波诊断装置主体由缆线 22 连接。在一维超声波探头中,如图 1(a) 所示,超声波振子 21 在扫描方向(X 方向)上是一维排列。在超声波探头 2 中设置未图示的电动机,超声波诊断装置 1,利用该电动机使超声波振子 21 在摆动方向(Y 方向)上摆动,收集摆动方向(Y 方向)的多张断层像。超声波诊断装置 1,由这些断层像生成三维图像。比如,如图 2(a) 及图 2(b) 所示,超声波诊断装置 1,以摆动中心点 21a 为中心,使一维排列的超声波振子 21 以机械方式在与扫描方向(X 方向)正交的方向(Y 方向)上摆动。其结果,超声波振子 21,在与扫描面 23 正交的方向上摆动并进行超声波收发。此处,如图 2(b) 所示,以扫描面 23 和 Z 方向形成的角度作为摆动角度  $\theta$ ,以使超声波振子 21 在摆动方向

(Y 方向) 上的摆动的速度作为摆动速度。

[0037] 另外, 在使用超声波振子以格子形状配置的二维超声波探头作为超声波探头 2 的情况下, 超声波诊断装置 1 通过对扫描面 23 进行电子摆动收集三维图像。

[0038] 收发装置 3, 具有发送装置和接收装置, 在向超声波探头 2 供给电信号使其发生超声波的同时, 超声波探头 2 接收接收到的回波信号。

[0039] 收发装置 3 内的发送装置, 具有时钟脉冲发生电路、发送延迟电路及脉冲发生器电路。时钟脉冲发生电路是发生确定超声波信号的发送定时及发送频率的时钟信号的电路。发送延迟电路是在超声波的发送时施加延迟实施发送聚焦的电路。脉冲发生器电路是将与各超声波振子相对应的个别通路(信道)的个数的脉冲发生器内置, 在实施延迟的发送定时发生驱动脉冲, 供给超声波探头 2 的各超声波振子。

[0040] 另外, 收发装置 3 内的接收装置, 具有前置放大器电路、A/D 变换电路以及接收延迟/加法电路。前置放大器电路针对各接收信道放大从超声波探头 2 的各超声波振子输出的回波信号。A/D 变换电路对放大的回波信号进行 A/D 变换。接收延迟/加法电路, 对 A/D 变换后的回波信号给予确定接收指向性所必需的延迟时间并进行相加。通过该相加, 强调来自与接收指向性相应的方向的反射分量。另外, 将利用此收发装置 3 进行相加处理的信号称为“RF 数据(或原始数据)”。

[0041] 信号处理装置 4, 接受从收发装置 3 输出的 RF 数据, 进行回波的振幅信息的影像化, 从回波信号生成 B 模式超声波光栅数据。具体言之, 信号处理装置 4, 对 RF 数据进行带通滤波处理, 之后, 对输出信号进行包络线检波, 对检波的数据实施利用对数变换的压缩处理。由此, 生成以辉度的明暗表示信号强度的数据。此外, 也有信号处理装置 4 进行边缘强调等的处理的情况。

[0042] 此外, 信号处理装置 4, 对以扫描线信号串表示的信号处理后的 B 模式超声波光栅数据变换为基于空间信息的坐标系的数据(扫描变换处理)。就是说, 为了使与超声波扫描同步的信号串可以显示在电视扫描方式的显示装置 5 上, 通过与标准的电视扫描同步读出进行扫描方式的变换。由此, 生成作为二维信息的断层像数据, 即 B 模式图像数据。此断层像数据, 输出到显示装置 5 及三维图像处理装置 9, 在显示装置 5 的监视器上作为二维的断层像进行显示。

[0043] 控制装置 6 由 CPU 构成, 与构成超声波诊断装置 1 的各部分接触, 对其进行控制。此外, 控制装置 6, 具有 ROI 幅度确定装置 61、摆动角度确定装置 62、摆动速度确定装置 63 及 ROI 位置确定装置 64 的功能。另外, ROI 幅度确定装置 61、摆动角度确定装置 62、摆动速度确定装置 63 及 ROI 位置确定装置 64 相当于条件确定装置。

[0044] ROI 幅度确定装置 61, 根据由信号处理装置 4 生成的作为二维信息的断层像数据和胎儿的发育信息或胎儿周数信息, 确定断层像(扫描面 23)上的关注区域(ROI)的大小。比如, ROI 幅度确定装置 61 确定关注区域(ROI)的纵向幅度和横向幅度。所谓胎儿的发育信息, 此处是表示胎儿的头部的的大小的信息。另外, 所谓胎儿周数信息是表示胎儿的成长程度的信息。

[0045] 摆动角度确定装置 62, 根据由信号处理装置 4 生成的作为二维信息的断层像数据、胎儿的发育信息或胎儿周数信息和关注区域(ROI)的大小, 确定使超声波振子 21 摆动的摆动角度  $\theta$  的范围。

[0046] 摆动速度确定装置 63, 根据使超声波振子 21 摆动的摆动角度  $\theta$  的范围和表示从操作装置 7 输入的图像的画质的信息, 确定使超声波振子 21 摆动的摆动速度。另外, 表示图像的画质的信息是操作者确定并由操作装置 7 输入的信息。在超声波诊断装置 1 中设置的存储装置 (未图示) 中, 预先存储有将摆动角度的范围、表示图像的画质的信息及与摆动速度相关连的表格 (表), 摆动速度确定装置 63 通过参照该表格 (表) 来确定摆动速度。

[0047] ROI 位置确定装置 64, 是确定关注区域 (ROI) 的位置的装置。关于 ROI 位置确定装置 64 的处理内容, 在后面详细叙述。

[0048] 操作装置 7, 由键盘、鼠标、跟踪球或 TCS (触摸屏) 等构成。此操作装置 7 与控制装置 6 连接, 通过操作者的操作输入关注区域 (ROI) 的设定条件 (设定参数) 及发送给超声波诊断装置 1 的命令。

[0049] 探头摆动控制装置 8, 接受来自控制装置 6 的摆动角度  $\theta$  及摆动速度的信息并控制超声波探头 2 的摆动角度  $\theta$  及摆动速度。比如, 在超声波探头 2 中使用一维超声波探头的场合, 探头摆动控制装置 8 是由设置在超声波探头 2 中的电动机 (未图示) 驱动使超声波振子 21 摆动。此时, 探头摆动控制装置 8, 使超声波振子 21 在由控制装置 6 输出的摆动角度的范围内以从控制装置 6 输出的摆动速度进行摆动。

[0050] 三维图像处理装置 9, 根据由信号处理装置 4 生成的作为二维信息的断层像数据和表示由控制装置 6 的 ROI 幅度确定装置 61 确定的关注区域 (ROI) 的大小的信息, 生成在关注区域 (ROI) 中包含的三维图像数据。比如, 在使用一维超声波探头生成三维图像数据的情况下, 为了通过由探头摆动控制装置 8 的控制使超声波振子 21 摆动, 收集摆动方向 (Y 方向) 的多个断层像数据, 从信号处理装置 4 向三维图像处理装置 9 输出多个断层像数据。三维图像处理装置 9 根据多个断层像数据重构三维图像数据。三维图像处理装置 9, 在该重构之际, 提取包含在利用 ROI 幅度确定装置 61 确定的关注区域 (ROI) 中的三维图像数据。由三维图像处理装置 9 生成的三维图像数据输出到显示装置 5 并在显示装置 5 的监视器上显示。

[0051] 测定数据处理装置 10, 根据在显示装置 5 的监视器画面上显示的二维信息的断层像获得胎儿的发育信息。测定数据处理装置 10, 在胎儿的头部的断层像显示在监视器上时, 对该胎儿的头部的尺寸 (纵向幅度和横向幅度等) 进行测定。比如, 测定数据处理装置 10 对胎儿头部大横向直径等进行测定。此胎儿头部大横向直径表示在从胎儿的头部的正上方观察时横向幅度最长的部分的直径。表示由测定数据处理装置 10 测定的胎儿的头部的尺寸的信息输出到显示装置 5 及控制装置 6, 在显示装置 5 的监视器画面上显示该信息, 并在控制装置 6 中用作确定关注区域 (ROI) 的大小等的信息。

[0052] 患者数据处理装置 11, 接受由操作装置 7 输入的母体的患者信息而算出胎儿周数, 将该胎儿周数信息输出到显示装置 5 及控制装置 6。母体的患者信息, 比如, 相当于母体的最后月经日期等。患者数据处理装置 11, 从该最后月经日期计算出胎儿周数。因为从胎儿周数可知道胎儿的发育状态, 患者数据处理装置 11, 还根据该胎儿周数信息确定胎儿的头部的尺寸。

[0053] 另外, 在超声波诊断装置 1 中设置有由 ROM 及 RAM 等组成的存储装置 (未图示), 存储超声波诊断装置 1 的各种设定条件及超声波诊断装置的控制程序。

[0054] (动作)

[0055] 下面参照图 1 至图 9 对本发明的实施方式涉及的超声波诊断装置 1 的一系列的动作进行说明。另外,在此实施方式中,是对在超声波探头 2 中使用一维超声波探头,超声波诊断装置 1 以机械方式使超声波振子 21 摆动来收集母体及胎儿的三维图像数据的情况进行说明。

[0056] 为了生成胎儿的头部的三维图像数据,由超声波诊断装置 1 收集母体及胎儿的断层像数据。就是说,在设定关注区域 (ROI) 并生成在该区域中包含的胎儿的头部的三维图像之前,由超声波诊断装置 1 收集作为母体及胎儿的二维信息的断层像数据。比如,超声波诊断装置 1,不使超声波振子 21 摆动而利用超声波探头 2 对被检测体 (母体) 发送超声波,接收来自母体的反射波并生成作为母体及胎儿的二维信息的断层像数据,将该断层像显示在显示装置 5 的监视器上 (步骤 S01)。

[0057] 利用超声波探头 2 收集的回波信号,输出到收发装置 3。于是,回波信号由收发装置 3 的接收装置针对每个信道进行放大之后,赋予为了确定接收指向性所必需的延迟时间,并且进行相加而生成 RF 数据。RF 数据,输入到信号处理装置 4,由信号处理装置 4 生成二维信息的 B 模式超声波光栅数据。然后, B 模式超声波光栅数据由信号处理装置 4 变换为以直角坐标系表示的数据,生成作为二维信息的断层像数据 (B 模式图像数据)。

[0058] 作为这样生成的二维信息的断层像数据输出到显示装置 5,在显示装置 5 的监视器画面上显示母体及胎儿的断层像。在图 5(a) 中示出在显示装置 5 的监视器画面上显示的母体及胎儿的断层像的一个例子。另外,为了简单地说明本实施方式涉及的超声波诊断装置 1 的特征,在图 5(a) 中只示出胎儿的头部的断层像。

[0059] 如图 5(a) 所示,在显示装置 5 的监视器画面上作为二维信息显示出母体及胎儿的断层像 24,在该断层像 24 中显示出胎儿的头部的断层像 25。此胎儿的头部的断层像 25 是扫描面 23 (X-Z 面) 中的断层像。在图 5(a) 中,为了说明简便起见,以椭圆示出胎儿的头部的形状。

[0060] 于是,为了在收集三维图像数据之前确定关注区域 (ROI) 的设定条件,测定数据处理装置 10,使用图 5(a) 所示的胎儿的头部的断层像,测定胎儿的发育信息,具体说,是测定胎儿的头部的尺寸 (步骤 S02)。

[0061] 首先,为了测定胎儿的头部的横向幅度 (胎儿头部大横向直径),通过操作者一边观察显示在显示装置 5 的监视器画面上的断层像 24,一边对操作装置 7 进行操作来指定头部的两端部。比如,如图 5(a) 所示,操作者使用操作装置 7 指定横向幅度最长的部分的两端部上的端点 S1 及 S2。在由操作者指定端点 S1 及 S2 后,测定数据处理装置 10 测定端点 S1 和 S2 之间的长度。在此示例中,测定数据处理装置 10,测定头部的横向幅度的最长的部分的直径的长度 (胎儿头部大横向直径)。此处设此直径的长度 (胎儿头部大横向直径) 为 D1。

[0062] 在求出横向幅度 D1 后,测定数据处理装置 10,求出头部的纵向幅度的最长的部分的直径 (纵向幅度 D2)。比如,由于胎儿的头部可以看作是椭圆体,测定数据处理装置 10 就将胎儿的头部看作是具有规定的椭圆率的椭圆形状,从该椭圆率和横向幅度 D1 求出纵向幅度 D2。此椭圆率存储于存储装置 (未图示) 中,测定数据处理装置 10,从该存储装置读入椭圆率,从椭圆率和横向幅度 D1 求出纵向幅度 D2。另外,与横向幅度 D1 一样,操作者也可以指定头部的纵向幅度最长的部分的直径的两端部,测定数据处理装置 10 对该直径的

长度进行测定,将该长度作为纵向幅度 D2。

[0063] 另外,测定数据处理装置 10 也可以不是直接测定胎儿的头部的横向幅度 D1 和纵向幅度 D2,而是测定胎儿的头部的周长,从周长经过换算而求出横向幅度 D1 和纵向幅度 D2。由于头部周长和头部的横向幅度及纵向幅度具有统计上的相关性,通过由测定数据处理装置 10 测定头部的周长,就可以从该长度通过换算而求出横向幅度及纵向幅度。将头部周长和横向幅度及纵向幅度联系起来预先存储于存储装置(未图示)中,测定数据处理装置 10 通过参照该存储装置,得到与测定到的头部的周长相对应的横向幅度及纵向幅度。

[0064] 表示以上述方式测定到的横向幅度 D1 及纵向幅度 D2 的信息从测定数据处理装置 10 输出到控制装置 6 及显示装置 5。在显示装置 5 的监视器画面上显示所测定的横向幅度 D1(胎儿头部大横向直径)及纵向幅度 D2 等的值。

[0065] 此外,测定数据处理装置 10,从横向幅度 D1(胎儿头部大横向直径)求出头部的深度方向的幅度(摆动方向的幅度(Y方向的幅度)),将表示该深度方向的幅度的信息输出到控制装置 6。如上所述,由于可以将胎儿的头部看作是椭圆体,如果测定头部的横向幅度 D1(胎儿头部大横向直径),就可以推定深度(摆动方向(Y方向))的幅度。此处,设深度(摆动方向(Y方向))的幅度为 D5。由于可以从胎儿头部大横向直径以统计方式推定胎儿的头部的形状及大小,所以通过预先在存储装置(未图示)中存储与胎儿头部大横向直径和头部的形状及大小相关联的表格(表),测定数据处理装置 10 就可以通过参照该表格求出头部的深度(摆动方向(Y方向))的幅度。

[0066] ROI 幅度确定装置 61,在接收到来自测定数据处理装置 10 的表示横向幅度 D1 及纵向幅度 D2 的信息后,就利用这些信息确定作为二维信息的断层像数据中的关注区域(ROI)的横向幅度及纵向幅度(步骤 S03)。比如,由于可以将胎儿的头部看作是椭圆体,如图 5(b)所示,也可以将关注区域(ROI)26a 的形状也作为椭圆形状,由 ROI 幅度确定装置 61 确定关注区域(ROI)26a 的横向幅度 D3 和纵向幅度 D4。此处,ROI 幅度确定装置 61,也可以将由操作者指定的比率(权重)乘以横向幅度 D1 及纵向幅度 D2,确定关注区域(ROI)26a 的横向幅度 D3 及纵向幅度 D4。比如,ROI 幅度确定装置 61,可利用下式(1)确定关注区域(ROI)26a 的横向幅度 D3 及纵向幅度 D4。

[0067] 式(1)

[0068] 关注区域(ROI)26a 的横向幅度 D3 = 胎儿的头部的横向幅度 D1 × 比率

[0069] 关注区域(ROI)26a 的纵向幅度 D4 = 胎儿的头部的纵向幅度 D2 × 比率

[0070] 式(1)中的比率,是由操作者指定的参数。在将头部的大小作为关注区域(ROI)的大小的情况作为“标准”时,将该“标准”作为 100%。在“标准”(100%)的情况,ROI 幅度确定装置 61 设置比率 = “1”确定关注区域(ROI)的横向幅度 D3 及纵向幅度 D4。在此场合,关注区域(ROI)的横向幅度 D3 = 头部的横向幅度 D1,关注区域(ROI)的纵向幅度 D4 = 纵向幅度 D2。

[0071] 另外,操作者也可以通过使用操作装置 7 选择比率,针对头部的大小来改变关注区域(ROI)的大小。比如,在针对“标准”的大小选择 110%的比率的场合,ROI 幅度确定装置 61,以比率 = “1.1”确定关注区域(ROI)的横向幅度 D3 及纵向幅度 D4。在这种情况下,关注区域(ROI)的横向幅度 D3,为头部的横向幅度 D1 的“1.1”倍,纵向幅度 D4 也为纵向幅度 D2 的“1.1”倍。

[0072] 此比率可以任意选择,比如,可以选择“标准”(100%)、“标准”的90%、“标准”的110%、“标准”的120%、“标准”的130%等等。在操作者利用操作装置7选择这些比率输入时,ROI幅度确定装置61,就按照该比率确定关注区域(ROI)的横向幅度D3及纵向幅度D4。

[0073] 按照以上方式可利用ROI幅度确定装置61确定作为二维信息的断层像数据中的关注区域(ROI)26a的横向幅度D3及纵向幅度D4。此关注区域(ROI)26a是针对在不使超声波振子21摆动时收集的断层像数据的关注区域。就是说,关注区域(ROI)26a,表示对于在图3(b)所示的摆动角度 $\theta$ 为“0”时所收集的断层像数据的关注区域。

[0074] 另外,作为确定关注区域(ROI)的横向幅度及纵向幅度的另外的方法,也可以使用包含在母体的患者信息中的最后月经日期。在这种情况下,首先,操作者利用操作装置7将包含母体的最后月经日期的患者信息输入到超声波诊断装置1。患者数据处理装置11,经过控制装置6接受该患者信息并从最后月经日期算出胎儿周数。由于胎儿周数和胎儿的大小在统计上有联系,患者数据处理装置11,从胎儿周数确定胎儿的头部的尺寸。比如,预先将胎儿周数和胎儿的头部的尺寸相关连的表格存储于存储装置(未图示)中,患者数据处理装置11,通过参照该表格从胎儿周数求出胎儿的头部的尺寸(横向幅度D1、纵向幅度D2及深度方向的幅度D5)。这样求出的头部的横向幅度D1及纵向幅度D2的信息输出到控制装置6的ROI幅度确定装置61,与上述理由一样,可利用ROI幅度确定装置61确定关注区域(ROI)的横向幅度D3及纵向幅度D4。

[0075] 在按照以上方式确定了针对摆动角度 $\theta$ 为“0°”的断层像的关注区域(ROI)26a的横向幅度D3及纵向幅度D4后,接着,利用摆动角度确定装置62,确定摆动角度 $\theta$ 的范围(步骤S04)。下面参照图6对确定摆动角度 $\theta$ 的范围的方法予以说明。

[0076] 首先,操作者指定应该在显示装置5的监视器画面上显示关注区域(ROI)26a的位置。比如,操作者通过一边观察显示在显示装置5的监视器画面上的断层像24,一边对操作装置7进行操作指定应该显示关注区域(ROI)26a的位置以便包含胎儿的头部的。指定的位置为关注区域(ROI)的上端部。

[0077] 于是,摆动角度确定装置62,利用从摆动中心点21a到超声波探头2的表面的距离、上述指定的关注区域(ROI)26a的显示位置、关注区域(ROI)26a的纵向幅度D4以及胎儿的头部的形状(深度方向(摆动方向的幅度D5))确定摆动角度 $\theta$ 的范围。

[0078] 如图6所示,设从超声波振子21的摆动中心点21a到超声波探头2的表面的距离为距离d1。另外,作为应该显示关注区域(ROI)26a的位置,将由操作者指定的位置作为指定位置S3,将从超声波探头2的表面到指定位置S3的距离作为距离d2。此外,以关注区域(ROI)26a的纵向幅度D4的二分之一值作为D3(=D4/2)。另外,利用测定数据处理装置10,求出头部的形状,具体言之,是求出头部的深度方向(摆动方向(Y方向))的幅度D5。另外,在图6中,示出胎儿的头部的深度方向(摆动方向(Y方向))的形状27。在此图6中,为了说明简便起见,设深度方向(摆动方向(Y方向))的形状为椭圆形状。

[0079] 摆动角度确定装置62使用上述参数求出摆动角度 $\theta$ 。为了求出此摆动角度 $\theta$ ,首先,摆动角度确定装置62求出从摆动中心点21a到超声波探头2的表面的距离d1、从超声波探头2的表面到关注区域的指定位置S3的距离d2和纵向幅度D4的二分之一值d3的和。就是说,摆动角度确定装置62,算出(d1+d2+d3)。另外,将深度方向(摆动方向(Y方

向)) 的幅度  $D_5$  的二分之一值作为  $D_4$  ( $= D_5/2$ )。摆动角度确定装置 62, 利用以下所示的式 (2) 确定摆动角度  $\theta$  的范围。

[0080] 式 (2)

[0081] 摆动角度  $\theta = \tan^{-1}\{d_4/(d_1+d_2+d_3)\}$

[0082] 通过使超声波振子 21 摆动到由此式 (2) 表示的摆动角度  $\theta$ , 可收集头部 27 的深度方向 (摆动方向 (Y 方向)) 的端部 S4 及 S5 附近的断层像。

[0083] 另外, 对此摆动角度  $\theta$  也可以乘以上述比率。比如, 在由操作者指定“标准”时, 摆动角度确定装置 62, 对由式 (2) 求出的角度乘以比率“1”, 在指定“标准”的 110% 时, 摆动角度确定装置 62, 对由式 (2) 求出的角度乘以比率“1.1”算出摆动角度。

[0084] 如上所述, 由于此实施方式中的超声波诊断装置 1, 通过基于胎儿的发育信息、即胎儿的头部的尺寸 (横向幅度、纵向幅度及深度方向的幅度) 求出摆动角度, 可以在符合于胎儿的头部的形状的扫描范围内使超声波振子 21 摆动进行扫描, 可以收集符合于胎儿的头部的尺寸的范围的图像。

[0085] 在确定摆动角度  $\theta$  的范围后, 将表示摆动角度的范围的信息输出到探头摆动控制装置 8。在确定了摆动角度后, 其次, 利用 ROI 幅度确定装置 61, 确定各摆动角度的关注区域 (ROI) 的大小 (步骤 S05)。下面参照图 7(a)、(b) 对求出与摆动角度相应的关注区域的大小的处理予以说明。

[0086] 如图 7(a) 所示, 胎儿的头部可以看作是椭圆体, 摆动角度为“ $0^\circ$ ”时的头部的截面积较大、随着角度增大, 截面积缓慢减小。因此, 随着摆动角度的变大, ROI 幅度确定装置 61 使关注区域 (ROI) 的横向幅度  $D_3$  及纵向幅度  $D_4$  缩短。胎儿的头部的形状及大小可以以统计方式判明, 如上所述, 胎儿的头部的形状及大小预先存储于存储装置 (未图示) 中。ROI 幅度确定装置 61, 从存储于该存储装置中的胎儿的头部的形状及大小、关注区域 (ROI) 26a 的横向幅度  $D_3$  及纵向幅度  $D_4$ 、摆动角度的范围, 求出各角度的关注区域 (ROI) 的横向幅度及纵向幅度。

[0087] 比如, ROI 幅度确定装置 61 将摆动角度在“ $0^\circ$ ”时作为关注区域 (ROI) 26a, 将摆动角度在“ $10^\circ$  及  $-10^\circ$ ”时作为关注区域 (ROI) 26b, 将摆动角度在“ $20^\circ$  及  $-20^\circ$ ”时作为关注区域 (ROI) 26c, 并且将摆动角度在“ $30^\circ$  及  $-30^\circ$ ”时作为关注区域 (ROI) 26d。

[0088] 如图 7(a) 及 (b) 所示, 摆动角度为“ $0^\circ$ ”的关注区域 (ROI) 26a 的横向幅度及纵向幅度最长, 大小最大。然后, 摆动角度为“ $10^\circ$ 、 $-10^\circ$ ”的关注区域 (ROI) 26b 的横向幅度及纵向幅度比关注区域 (ROI) 26a 的短, 摆动角度为“ $20^\circ$ 、 $-20^\circ$ ”的关注区域 (ROI) 26c 的横向幅度及纵向幅度比关注区域 (ROI) 26b 的短, 另外, 摆动角度为“ $30^\circ$ 、 $-30^\circ$ ”的关注区域 (ROI) 26d 的横向幅度及纵向幅度比关注区域 (ROI) 26c 的短。这样, ROI 幅度确定装置 61 使越是靠近胎儿的头部 27 的端部的关注区域 (ROI) 的横向幅度及纵向幅度越短, 减小其大小。

[0089] 这样, 超声波诊断装置 1, 通过依照摆动角度来改变关注区域 (ROI) 的横向幅度及纵向幅度 (大小), 可以设定与胎儿的头部的形状符合的关注区域 (ROI), 可以很好地提取并显示胎儿的头部的三维图像。另外, 表示关注区域 (ROI) 的信息, 从控制装置 6 输出到三维图像处理装置 9。

[0090] 在确定了摆动角度的范围后, 其次, 摆动速度确定装置 63 确定使超声波振子 21 摆

动的速度（摆动速度）（步骤 S06）。下面参照图 8 对确定此摆动速度的处理予以说明。

[0091] 图 8 所示的表格（表）是预先在超声波诊断装置 1 的存储装置（未图示）中存储的信息。此表格（表）是将使超声波振子 21 摆动的摆动角度的范围、表示图像的画质的信息及与摆动速度相关连的信息。摆动角度的范围可利用上述的摆动角度确定装置 62 求出。表示图像的画质的信息是由操作者选择确定并从操作装置 7 输入的信息。

[0092] 摆动速度确定装置 63 在接收到摆动角度的范围和表示图像的画质的信息后，就参照图 8 所示的表格确定使超声波振子 21 摆动的速度（摆动速度）。比如，在摆动角度的范围最大为“ $45^\circ$ 、 $-45^\circ$ ”的情况下，当操作者选择“高画质”时，摆动速度确定装置 63 从表格（表）中选择速度“90”，在选择“中画质”时，选择速度“110”，而在选择“低画质”时，选择速度“130”。这样，与从“高画质”到“低画质”相应，摆动速度加快。就是说，在收集高画质的图像时，超声波诊断装置 1 使超声波振子 21 的摆动速度减慢而进行扫描，而在需要扫描的速度优先于高画质时，使超声波振子 21 的摆动速度加速进行扫描。

[0093] 摆动速度与超声波的扫描线密度相关。就是说，摆动速度越快，扫描线密度越疏，而摆动速度越慢，扫描线密度越密。由于摆动速度越快，扫描线密度越疏，收集的超声波图像的质量从高画质变成为低画质，但由于摆动速度越快，扫描速度越快，超声波诊断装置 1 的实时性可以提高。另一方面，由于摆动速度越慢，扫描线密度越密，收集的超声波图像的质量从低画质变成为高画质。

[0094] 如上所述，超声波图像的画质（扫描线密度）和超声波的扫描的速度成立着相对的关系。操作者，通过选择“高画质”可以得到高画质的超声波图像，在收集血流流动等的图像时，通过选择“低画质”，可以加速帧速率，可以得到提高了实时性的图像。

[0095] 在这样利用摆动速度确定装置 63 确定超声波振子 21 的摆动速度后，该摆动速度的信息输出到探头摆动控制装置 8。

[0096] 探头摆动控制装置 8 基于从控制装置 6 输出的摆动角度及摆动速度的信息，控制超声波振子 21 的摆动。通过此探头摆动控制装置 8 对超声波振子 21 的摆动控制及收发装置 3 对超声波的收发的控制，由超声波探头 2 收集各摆动角度的回波信号。各摆动角度的回波信号输出到信号处理装置 4，由信号处理装置 4 生成各摆动角度的断层像数据，各摆动角度的断层像数据输出到三维图像处理装置 9（步骤 S07）。

[0097] 三维图像处理装置 9，采用公知的方法根据各摆动角度的断层像数据重构三维图像数据。此时，由于从控制装置 6 向三维图像处理装置 9 输出表示各摆动角度的关注区域（ROI）的大小（横向幅度及纵向幅度）的信息，三维图像处理装置 9 从各摆动角度的断层像数据中提取包含在该摆动角度的关注区域（ROI）中的图像数据（步骤 S08）。比如，由于摆动角度“ $0^\circ$ ”对应于关注区域（ROI）26a，三维图像处理装置 9 就从在摆动角度“ $0^\circ$ ”时收集的断层像数据中提取包含在该关注区域（ROI）26a 的范围中的图像数据。在其他的摆动角度也一样。比如，由于摆动角度“ $10^\circ$ 、 $-10^\circ$ ”对应于关注区域（ROI）26b，三维图像处理装置 9 就从在摆动角度“ $10^\circ$ 、 $-10^\circ$ ”时收集的断层像数据中提取包含在该关注区域（ROI）26b 的范围中的图像数据。然后，三维图像处理装置 9 根据在各摆动角度提取的图像数据重构三维图像数据。这样重构的三维图像数据输出到显示装置 5 并在显示装置 5 上显示胎儿的头部的三维图像。

[0098] 这样，本实施方式的超声波诊断装置 1，通过根据胎儿的头部的尺寸（横向幅度、

纵向幅度及深度幅度) 求出关注区域 (ROI) 的大小 (横向幅度及纵向幅度)、摆动角度、摆动速度及各摆动角度的关注区域 (ROI) 的大小, 可以重构与胎儿的头部的形状符合的三维图像数据。由此, 超声波诊断装置 1, 可以恰当地提取并显示胎儿的头部的三维图像。

[0099] 以往操作者依赖于操作者的经验及直觉来确定关注区域 (ROI) 的大小、摆动角度及摆动速度, 但根据本实施方式的超声波诊断装置 1, 在可以得到胎儿的发育信息或胎儿周数信息时, 由于可以自动确定适合于提取该胎儿的头部的形状的三维图像的关注区域 (ROI) 的大小、摆动角度及摆动速度, 可以省略由操作者进行的关注区域设定。

[0100] 另外, 在利用由上述处理确定的关注区域 (ROI) 的大小、摆动角度及摆动速度, 不能适当地提取胎儿的头部的三维图像的情况下, 必须重新设定关注区域的大小及摆动角度等来重新进行扫描。这样, 即使是必须重新进行设定, 则根据本实施方式的超声波诊断装置 1 也可以降低其重新设定的频度。就是说, 即使是用来适当提取胎儿的头部的三维图像的关注区域的大小及摆动角度等偏离最优条件, 由于利用 ROI 幅度确定装置 61 等等可以求出适合胎儿的头部的形状的关注区域 (ROI) 的大小及摆动角度等, 可以认为与最优条件的偏离是很小的。这样, 由于与最优条件的偏离是很小的, 可以减少由操作者进行的重新设定的频度。另外, 在进行重新设定之际, 操作者只要改变上述的比率选择适当的比率, 就可以得到适于提取胎儿的头部三维图像的关注区域的大小及摆动角度。这样, 比如, 即使在最初的设定没有得到最佳的关注区域的设定条件, 由于可以减少由操作者进行的重新设定的频度, 结果, 可以缩短检查时间, 可以减轻患者及操作者的负担。

[0101] 另外, 根据本实施方式的超声波诊断装置 1, 也可以自动确定关注区域 (ROI) 的位置。下面参照图 9 对这一处理予以说明。在步骤 S02 中, 在对胎儿的头部的横向幅度 (胎儿头部大横向直径) 进行测定之际, 在操作者以图 9(a) 所示的方式指定端点 S1 及 S2 后, ROI 位置确定装置 64 从该端点 S1 及 S2 的位置 (座标) 求出横向幅度 D1 的中心点 O1 的位置 (坐标)。于是, ROI 位置确定装置 64, 从该中心点 O1 的位置 (坐标) 利用下面示出的式 (3) 确定图 9(b) 所示的关注区域 (ROI) 26a 的中心点 O2 的位置 (坐标)。

[0102] 式 (3)

[0103] 关注区域 (ROI) 26a 的中心点 O2 的位置 (坐标) = 中心点 O1 的位置 (坐标) × 比率

[0104] 如上所述, 比率是由操作者任意确定的参数, 以“标准”为 100%、可以选择“标准”的 110%、“标准”的 120% 等等。比如, 在由操作者选择“标准”时比率为“1.0”, 关注区域 (ROI) 26a 的中心点 O2 的位置 (坐标) = 中心点 O1 (坐标)。另外, 在选择“标准”的 110% 时, 比率为“1.1”, 在这种情况下, ROI 位置确定装置 64, 将关注区域 (ROI) 26a 的 Z 方向 (深度方向) 的坐标乘以“1.1”。

[0105] 这样, 本实施方式的超声波诊断装置 1, 也可以在测定胎儿的头部的横向幅度 (胎儿头部大横向直径) 之际基于指定的端点 S1 及 S2, 自动地确定关注区域 (ROI) 26a 的 X-Z 平面中的位置 (坐标)。

[0106] 下面对改变诊断部位的例子予以说明。在上述示例中, 是以母体及胎儿作为摄影的对象部位, 但即使是对母体及胎儿以外的部位进行摄影时, 利用超声波诊断装置 1 也可以获得与该部位的形状符合的三维图像。以下对显示肿瘤的三维图像作为摄影的对象部位的一个例子进行说明。

[0107] 此处假设是以甲状腺的肿瘤作为摄影的对象部位。为了生成肿瘤的三维图像数据,利用超声波诊断装置 1 收集在甲状腺产生的肿瘤的断层像数据。超声波诊断装置 1,在不使超声波振子 21 摆动而利用超声波探头 2 对被检测体发送超声波,接收来自被检测体的反射波并生成包含肿瘤的断层像数据,将该断层像显示在显示装置 5 的监视器上。

[0108] 作为这样生成的二维信息的断层像数据输出到显示装置 5,在显示装置 5 的监视器画面上显示包含肿瘤的区域断层像。在图 10 中示出在显示装置 5 的监视器画面上显示的包含肿瘤的区域断层像的一个例子。

[0109] 如图 10 所示,在显示装置 5 的监视器画面上作为二维信息显示出包含肿瘤的区域断层像 30,在该断层像 30 中显示出肿瘤的断层像 31。此肿瘤的断层像 31 是扫描面 23(X-Z 面)中的断层像。

[0110] 于是,为了在收集三维图像数据之前确定关注区域 (ROI) 的设定条件,测定数据处理装置 10 使用图 10 所示的肿瘤的断层像 31,测定肿瘤的大小。

[0111] 首先,为了测定肿瘤的横向幅度,操作者一边观察显示在显示装置 5 的监视器画面上的断层像 30,一边通过对操作装置 7 进行操作来指定肿瘤的两端部。比如,如图 10 所示,在由操作者指定横向幅度最长的部分的两端部上的端点 S10 及 S20 后,测定数据处理装置 10 测定端点 S10 和 S20 之间的长度。在这种情况下,测定数据处理装置 10 测定肿瘤的横向幅度的最长的部分的长度。此处设此横向幅度最长的部分的长度为横向幅度 D10。

[0112] 在求出横向幅度 D10 后,测定数据处理装置 10 求出肿瘤的纵向幅度的最长的部分的长度(纵向幅度 D11)。与横向幅度 D10 一样,操作者也可以指定肿瘤的纵向幅度最长的部分的两端部,测定数据处理装置 10 对该长度进行测定,将该长度作为纵向幅度 D11。

[0113] 另外,与上述母体及胎儿的示例一样,测定数据处理装置 10 也可以不直接测定肿瘤的横向幅度 D10 和纵向幅度 D11,而是测定肿瘤的周长,从周长经过换算而求出横向幅度 D10 和纵向幅度 D11。

[0114] 以上述方式求出的横向幅度 D10 及纵向幅度 D11,从测定数据处理装置 10 输出到控制装置 6 及显示装置 5。在显示装置 5 的监视器画面上显示所测定的横向幅度 D10 及纵向幅度 D11 等的值。

[0115] 此外,测定数据处理装置 10 从横向幅度 D10(或纵向幅度 D11) 求出肿瘤的深度方向的幅度(摆动方向的幅度(Y 方向的幅度)),将表示该深度方向的幅度的信息输出到控制装置 6。设此深度(摆动方向(Y 方向))的幅度为 D12。由于可以从横向幅度 D10(或纵向幅度 D11) 以统计方式推定肿瘤的形状及大小,所以通过预先在存储装置(未图示)中存储与肿瘤的形状及大小相对应的表格(表),测定数据处理装置 10 就可以通过参照该表格求出肿瘤的深度(摆动方向(Y 方向))的幅度 D12。

[0116] ROI 幅度确定装置 61 在接收到来自测定数据处理装置 10 的表示横向幅度 D10 及纵向幅度 D11 的信息后,就利用这些信息确定作为二维信息的断层像数据中的关注区域 (ROI) 的横向幅度及纵向幅度。与上述的母体及胎儿的示例一样,将作为诊断部位的肿瘤看作是椭圆柱体,测定数据处理装置 10,如图 5(b) 所示,将关注区域 (ROI) 26a 的形状也作为椭圆形状,确定关注区域 (ROI) 26a 的横向幅度 D3 和纵向幅度 D4。此处,ROI 幅度确定装置 61,与上述实施方式一样,也可以将由操作者指定的比率(权重)乘以横向幅度 D10 及纵向幅度 D11,确定关注区域 (ROI) 26a 的横向幅度 D3 及纵向幅度 D4。比如,与上述实施方式

一样,ROI 幅度确定装置 61 利用式 (1) 确定关注区域 (ROI) 26a 的横向幅度 D3 及纵向幅度 D4。

[0117] 医生有时对肿瘤及在肿瘤周围存在的血管进行观察而进行诊断,在这种情况下,必须在显示装置 5 上显示包含肿瘤及在肿瘤周围存在的血管的超声波图像。在这种情况下,加大式 (1) 的比率来增加关注区域 (ROI) 的大小。比如,为了包含在肿瘤的周围存在的血管,在针对“标准”的大小由操作者选择 110% 的比率时,ROI 幅度确定装置 61,以比率 = “1.1” 确定关注区域 (ROI) 的横向幅度 D3 及纵向幅度 D4。在这种情况下,关注区域 (ROI) 的横向幅度 D3,为肿瘤的横向幅度 D10 的“1.1”倍,关注区域 (ROI) 的纵向幅度 D4 也为纵向幅度 D11 的“1.1”倍。与上述实施方式一样,此比率可以由操作者任意选择,操作者可以将比率改变为 120% 及 130% 以便包含在肿瘤的周围存在的血管。

[0118] 如上所述,利用 ROI 幅度确定装置 61 确定作为二维信息的断层像数据中的关注区域 (ROI) 26a 的横向幅度 D3 及纵向幅度 D4。此关注区域 (ROI) 26a 是针对在不使超声波振子 21 摆动时所收集的断层像数据的关注区域。

[0119] 如上所述,确定了针对摆动角度  $\theta$  为“0°”的断层像的关注区域 (ROI) 26a 的横向幅度 D3 及纵向幅度 D4 后,其次,利用摆动角度确定装置 62,确定摆动角度  $\theta$  的范围。

[0120] 与上述的母体及胎儿的示例一样,比如,操作者一边观察显示在显示装置 5 的监视器画面上的断层像 30,一边通过对操作装置 7 进行操作来指定应该显示关注区域 (ROI) 26a 的位置以便包含肿瘤的区域。指定的位置为关注区域 (ROI) 的上端部。

[0121] 于是,摆动角度确定装置 62 利用从摆动中心点 21a 到超声波探头 2 的表面的距离、上述指定的关注区域 (ROI) 26a 的显示位置、关注区域 (ROI) 26a 的纵向幅度 D4 以及肿瘤的形状 (深度方向 (摆动方向的幅度 D5)) 确定摆动角度  $\theta$  的范围。

[0122] 确定摆动角度  $\theta$  的具体方法与针对上述的母体及胎儿的方法相同,摆动角度确定装置 62 按照上述式 (2) 确定摆动角度  $\theta$  的范围。通过使超声波振子 21 摆动到由式 (2) 确定的摆动角度  $\theta$ ,可收集肿瘤的深度方向的端部附近的断层像。

[0123] 另外,对此摆动角度  $\theta$  也可以乘以上述比率。在观察存在于肿瘤周围的血管进行诊断时,可以增大由式 (2) 求出的角度,使超声波振子 21 摆动的范围扩大。比如,为了包含在肿瘤的周围存在的血管,在由操作者选择相对“标准”的角度的 110% 的比率后,摆动角度确定装置 62 对由式 (2) 求出的角度乘以比率“1.1”算出摆动角度。与上述母体及胎儿的示例一样,此比率可以由操作者任意选择,可以将比率选择为 120% 及 130% 以便在超声波图像中包含存在于肿瘤周围的血管。

[0124] 如上所述,在确定摆动角度  $\theta$  的范围后,将表示摆动角度的范围的信息输出到探头摆动控制装置 8。在确定了摆动角度后,其次,ROI 幅度确定装置 61 确定各摆动角度的关注区域 (ROI) 的大小。比如,在将肿瘤看作是椭圆柱体时,摆动角度为“0°”时的肿瘤的截面积增大、角度较大,随着肿瘤的截面积缓慢减小。在这种情况下,随着摆动角度的变大,ROI 幅度确定装置 61 使关注区域 (ROI) 的横向幅度 D3 及纵向幅度 D4 缩短。肿瘤的形状及大小预先存储于存储装置 (未图示) 中,ROI 幅度确定装置 61 根据存储于该存储装置中的肿瘤的形状及大小、关注区域 (ROI) 26a 的横向幅度 D3 及纵向幅度 D4、摆动角度的范围,求出各角度的关注区域 (ROI) 的横向幅度及纵向幅度。

[0125] 比如,如图 7(b) 所示,ROI 幅度确定装置 61 使摆动角度越大的关注区域 (ROI) 的

横向幅度及纵向幅度越短,越是靠近肿瘤的端部的关注区域 (ROI),横向幅度及纵向幅度越短而减小其大小。

[0126] 这样,超声波诊断装置 1 通过依照摆动角度来改变关注区域 (ROI) 的横向幅度及纵向幅度 (大小),可以设定适合肿瘤的形状的关注区域 (ROI),可以很好地提取并显示肿瘤的三维图像。另外,表示关注区域 (ROI) 的信息,从控制装置 6 输出到三维图像处理装置 9。

[0127] 在确定了摆动角度的范围时,与上述母体及胎儿的示例一样,摆动速度确定装置 63 参照图 8 所示的表格确定超声波振子 21 的摆动速度。摆动速度确定装置 63 在接收到由摆动角度确定装置 62 确定的摆动角度的范围和表示由操作者选择的图像的画质的信息后,就参照图 8 所示的表格来确定超声波振子 21 摆动速度。在需要收集高画质的图像时,使超声波振子 21 的摆动速度减慢而进行扫描,而在需要扫描的速度优先于高画质时,使超声波振子 21 的摆动速度加速。

[0128] 比如,为了观察在肿瘤周围存在的血管的血液流动,利用彩色血流图 (CFM) 进行显示时,扫描速度必须加速到可以观察血液流动的程度。在这种情况下,操作者通过选择“中画质”及“低画质”可以加速帧速率,可以得到实时性提高的图像。

[0129] 在这样利用摆动速度确定装置 63 确定超声波振子 21 的摆动速度后,该摆动速度的信息输出到探头摆动控制装置 8。

[0130] 探头摆动控制装置 8,基于从控制装置 6 输出的摆动角度及摆动速度的信息控制超声波振子 21 的摆动。然后,通过此探头摆动控制装置 8 对超声波振子 21 的摆动控制及收发装置 3 对超声波的收发的控制,收集各摆动角度的回波信号,由信号处理装置 4 生成各摆动角度的断层像数据,这些断层像数据输出到三维图像处理装置 9。

[0131] 三维图像处理装置 9 根据各摆动角度的断层像数据重构三维图像数据。此时,三维图像处理装置 9 从各摆动角度的断层像数据中提取包含在该摆动角度的关注区域 (ROI) 中的图像数据。于是,三维图像处理装置 9 基于在各摆动角度提取的图像数据重构三维图像数据。这样重构的三维图像数据输出到显示装置 5 并在显示装置 5 上显示肿瘤的三维图像。

[0132] 如上所述,本实施方式的超声波诊断装置 1 通过从肿瘤的大小 (横向幅度、纵向幅度及深度幅度) 求出关注区域 (ROI) 的大小 (横向幅度及纵向幅度)、摆动角度、摆动速度及各摆动角度的关注区域 (ROI) 的大小,可以重构与肿瘤的形状符合的三维图像数据。由此,超声波诊断装置 1,可以恰当地提取并显示肿瘤的三维图像。

[0133] 另外,与上述母体及胎儿的示例一样,超声波诊断装置 1 也可以自动确定关注区域 (ROI) 的位置。比如,在由操作者指定如图 10 所示端点 S10 及 S20 后,ROI 位置确定装置 64 根据该端点 S10 及 S20 的位置 (坐标) 求出横向幅度 D10 的中心点的位置 (坐标)。然后,ROI 位置确定装置 64 根据该中心点的位置 (坐标) 利用上述式 (3) 确定关注区域 (ROI) 26a 的中心点的位置 (坐标)。

[0134] 在上述示例中是对母体及胎儿和肿瘤进行摄影时的说明,但即使是对其以外的部位进行摄影时,利用此超声波诊断装置 1 也可以设定适合该诊断部位的形状的关注区域 (ROI) 及摆动角度,可以很好地提取与显示该诊断部位的三维图像。比如,在以心脏及肝脏等内脏作为诊断部位时,利用此超声波诊断装置 1,也可以设定适合心脏等的形状的关注区

域 (ROI) 及摆动速度,可以很好地提取并显示心脏等的三维图像。

[0135] 如上所述,利用本实施方式的超声波诊断装置 1,通过以作为二维信息的断层像测定诊断部位的大小(横向幅度及纵向幅度),基于该测定值及关注区域的位置,确定关注区域的大小、摆动角度及摆动速度(扫描线密度),可以自动确定适合于提取诊断部位的图像的关注区域的大小、摆动角度及摆动速度(扫描线密度)。其结果,可以高效率地得到观察诊断部位所需要的图像,提高利用超声波诊断装置进行诊断的效率。

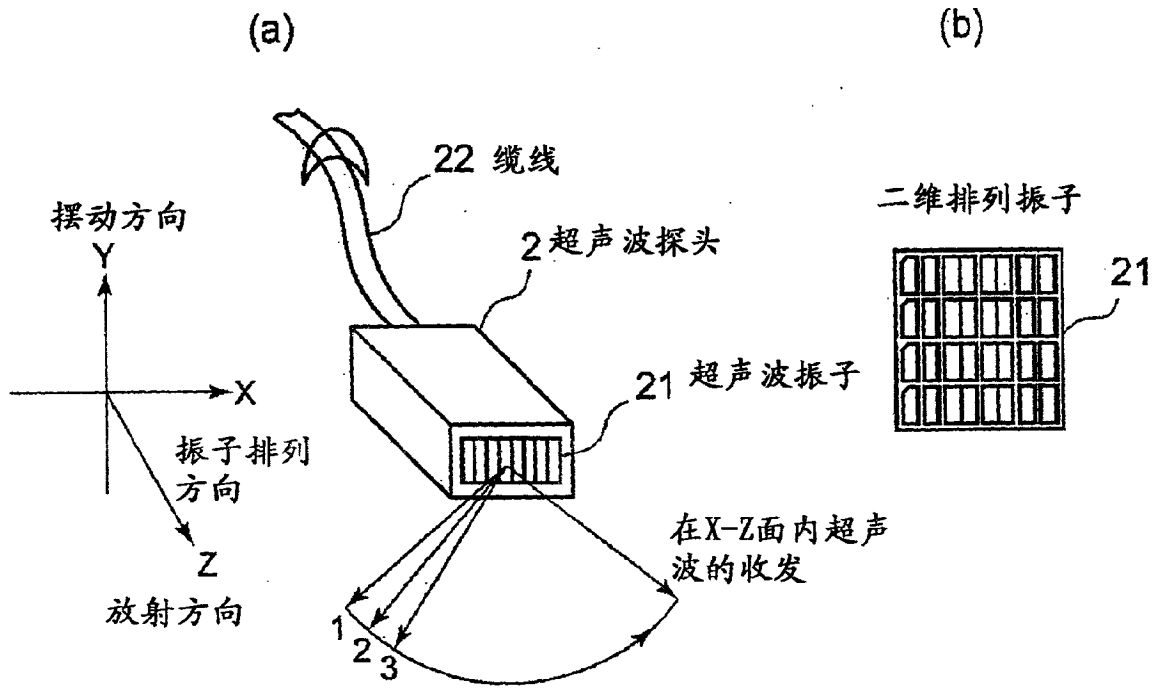


图1 现有技术

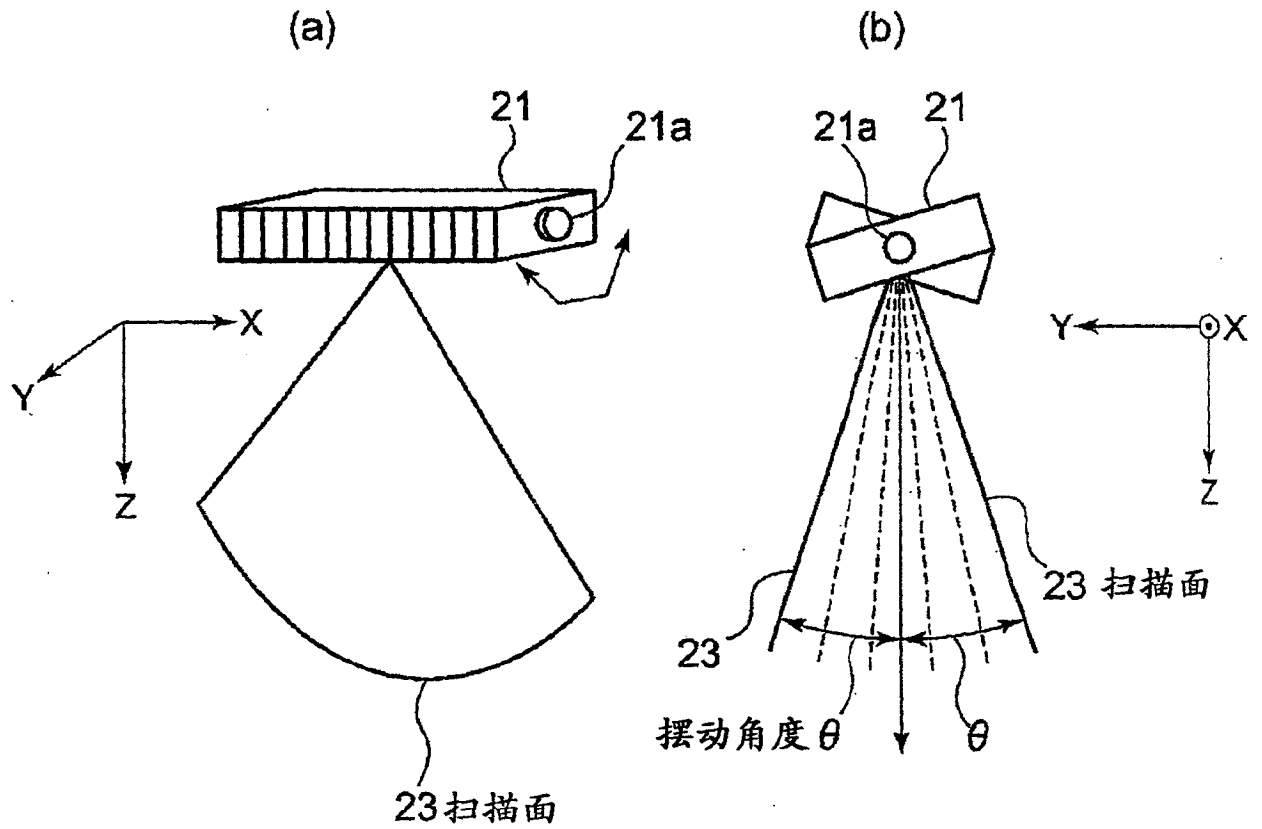


图2

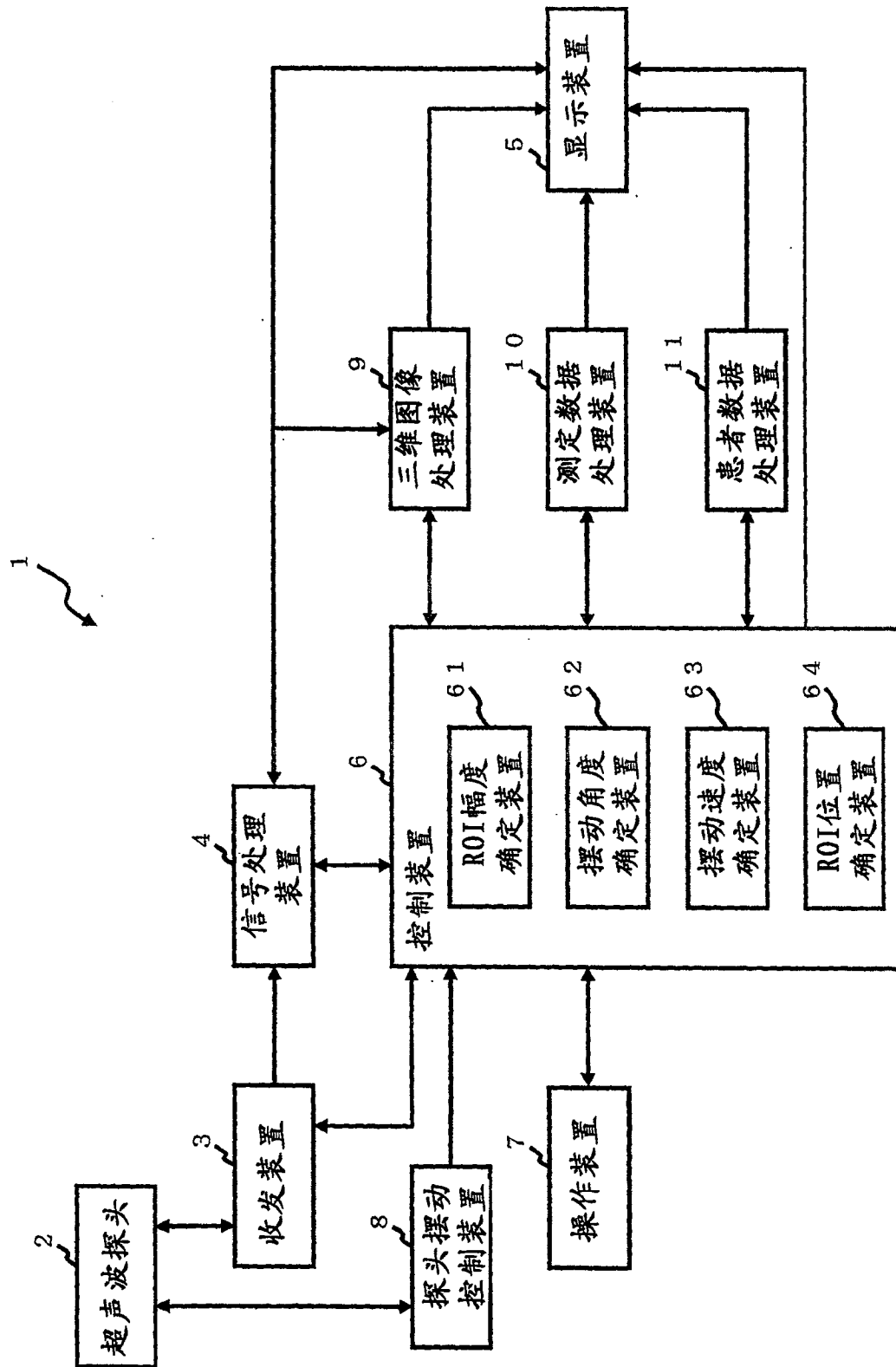


图 3

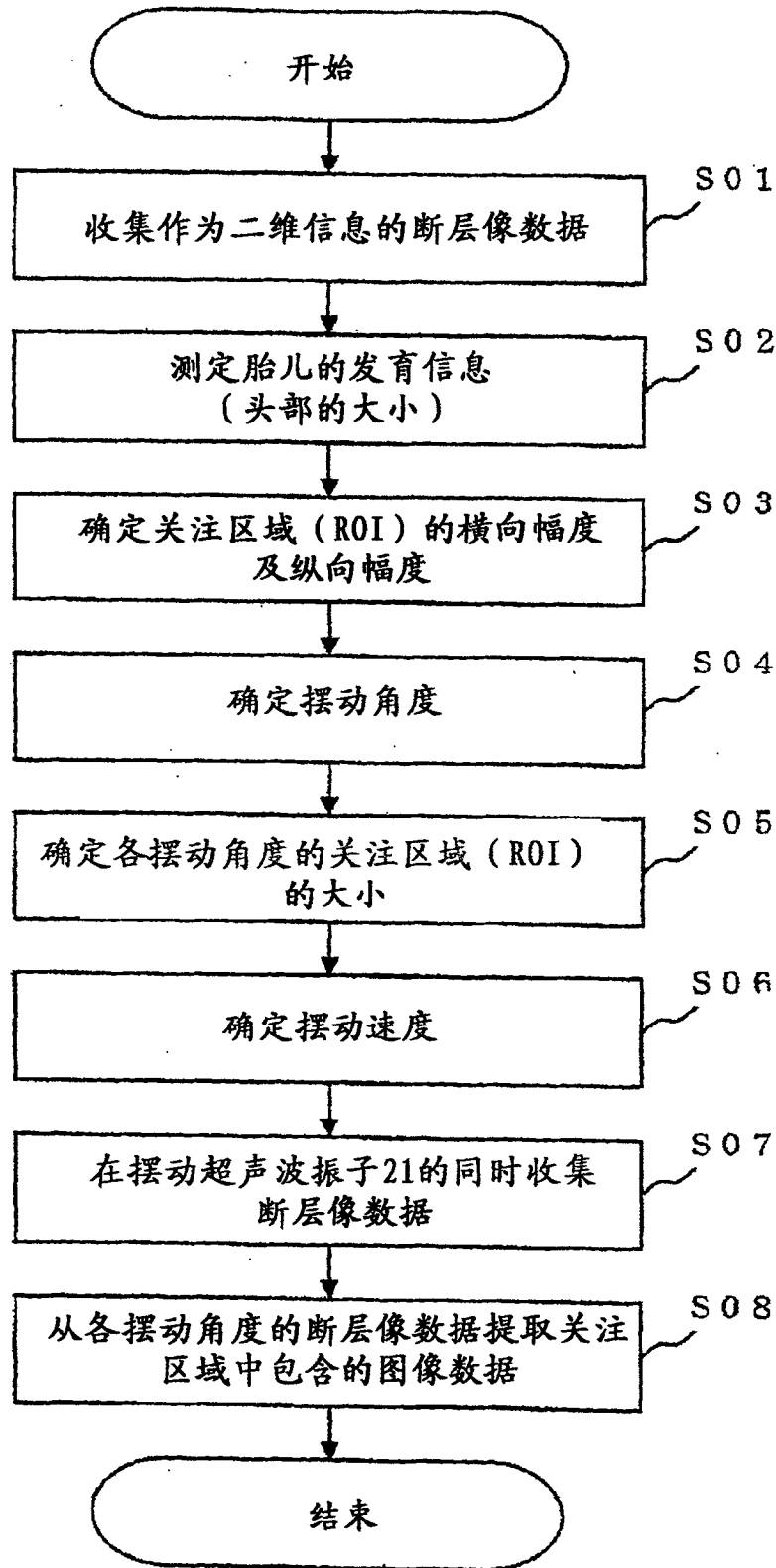


图4

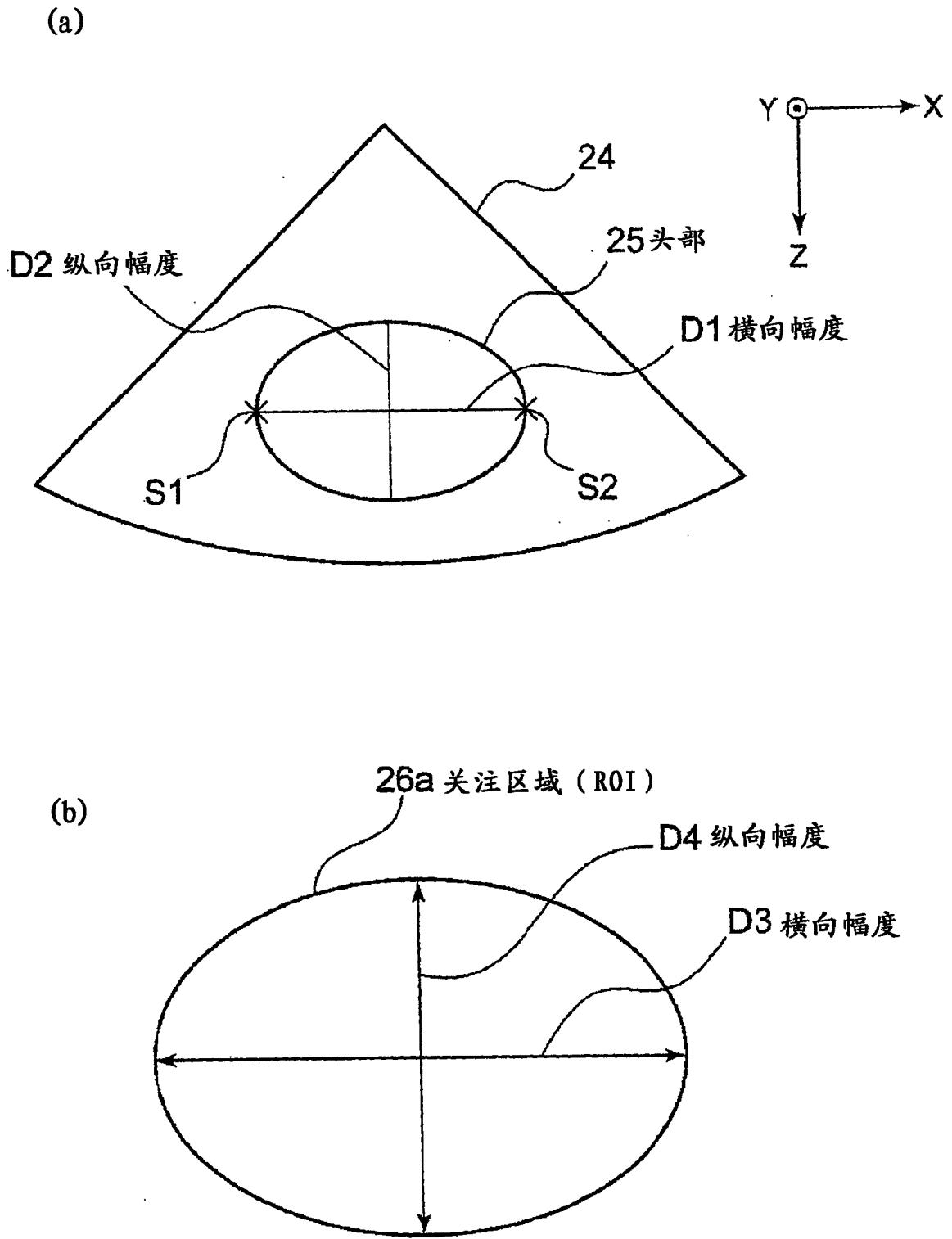


图 5

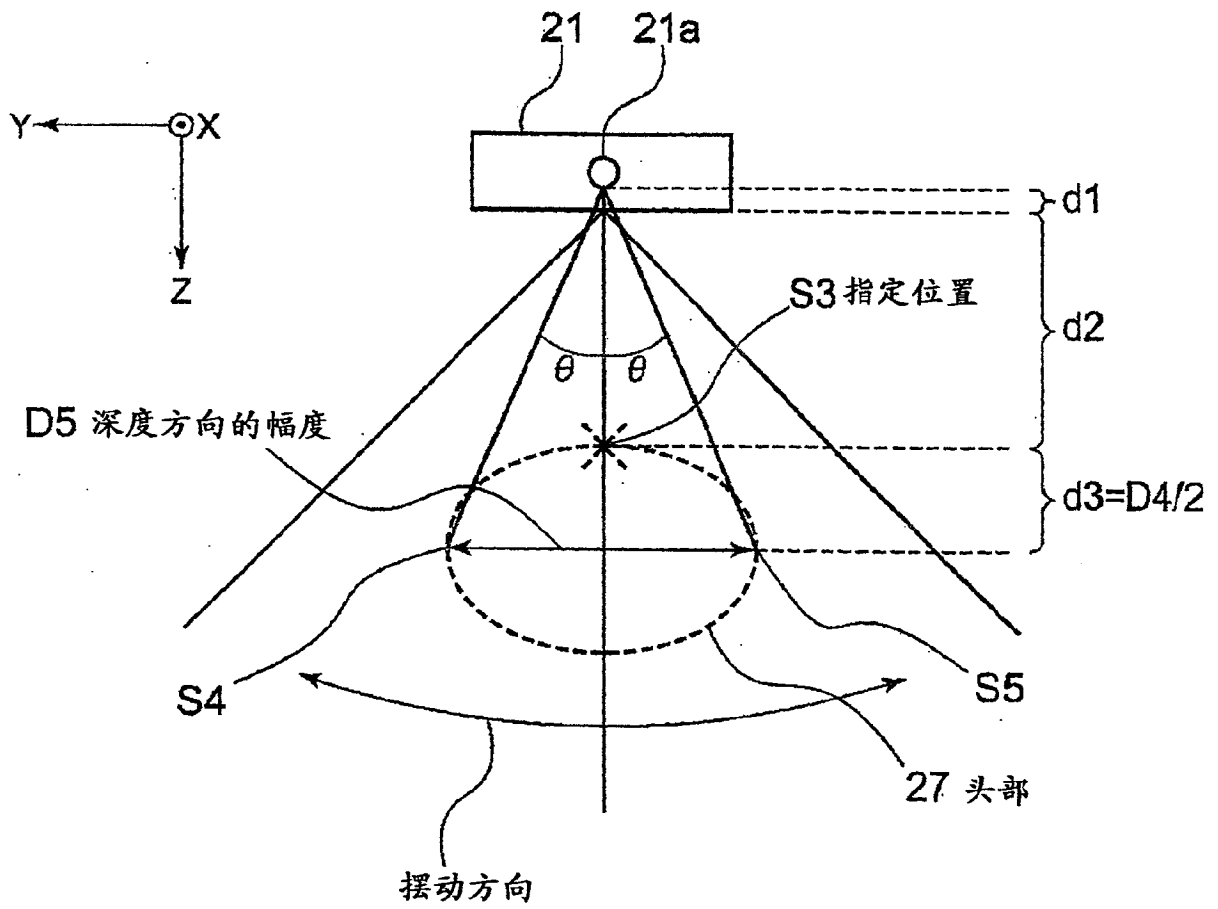


图 6

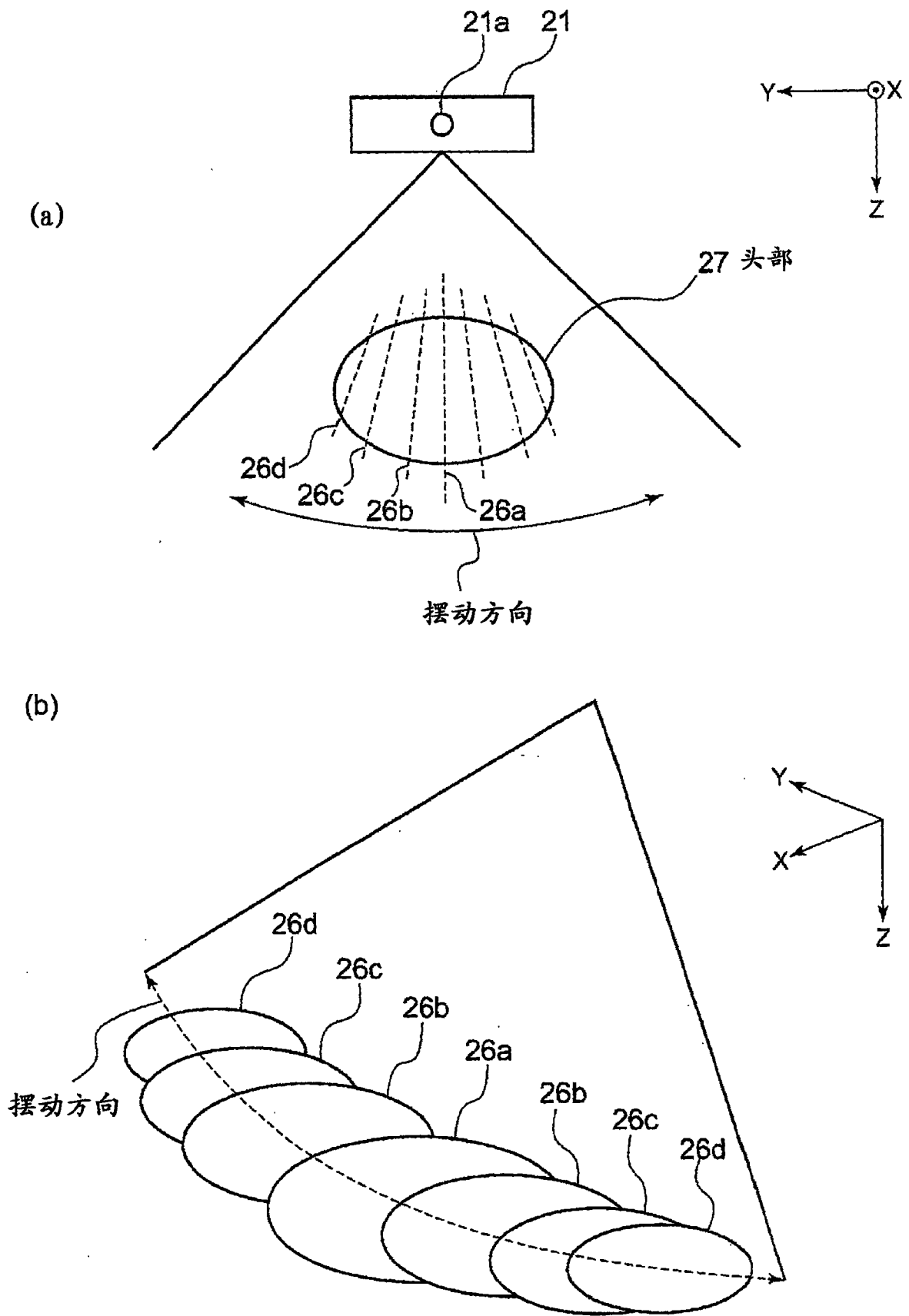
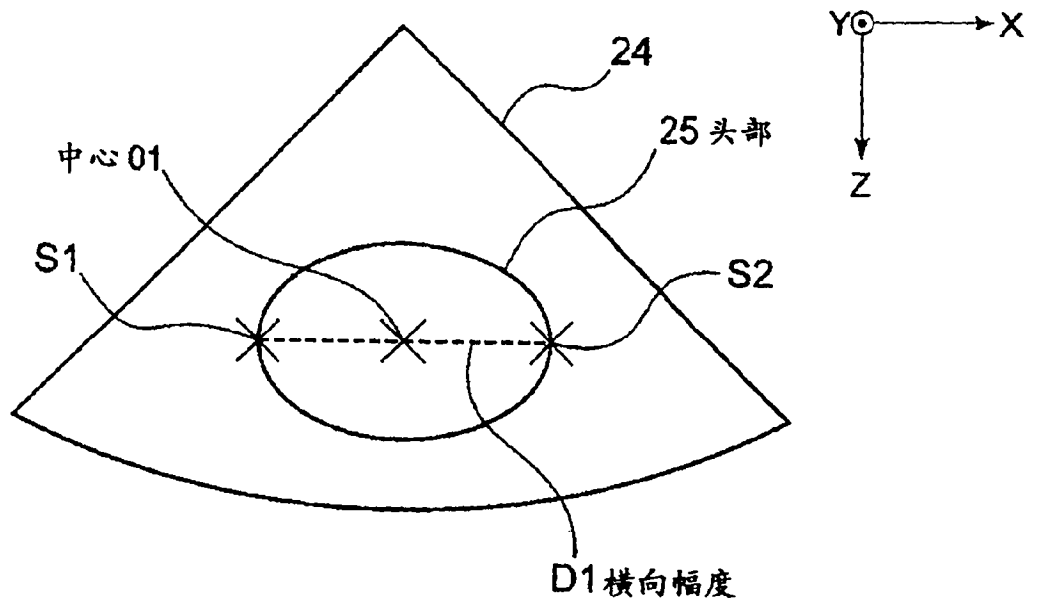


图 7

		摆动角度的范围					
		20°	25°	30°	35°	40°	45°
画质	高画质	40	50	60	70	80	90
	中画质	60	70	80	90	100	110
	低画质	80	90	100	110	120	130

图 8

(a)



(b)

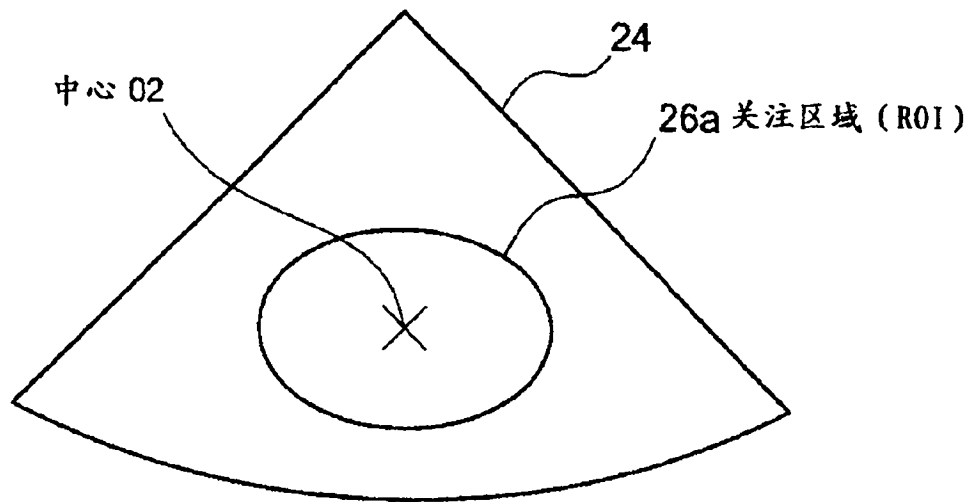


图 9

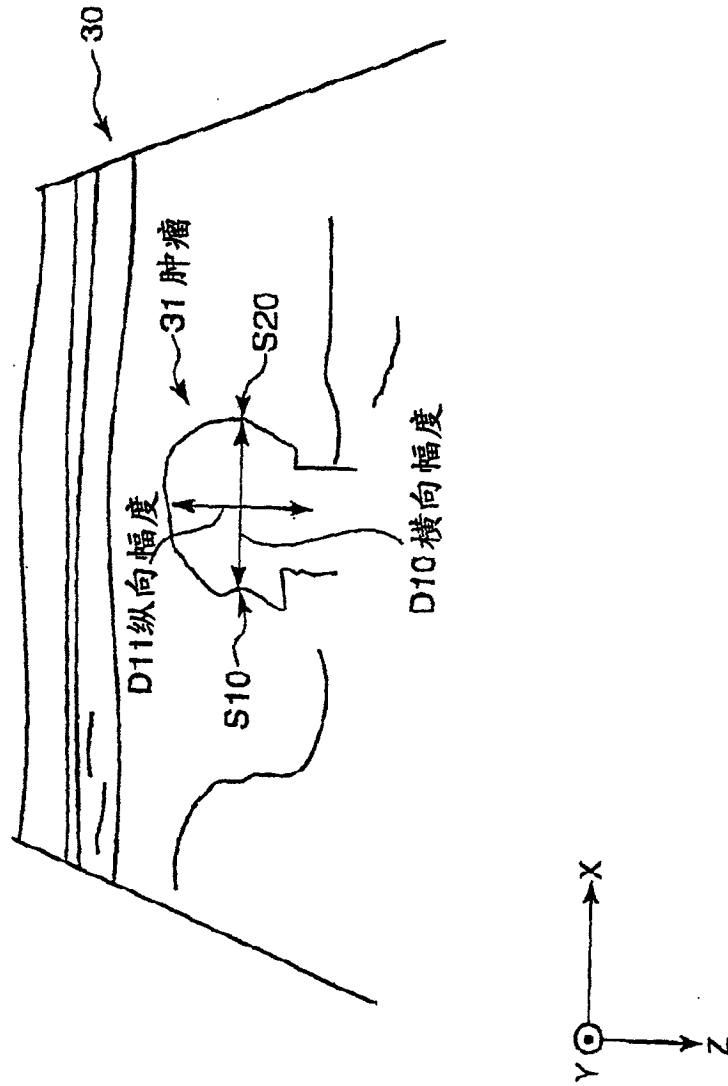


图 10

专利名称(译)	超声波诊断装置及超声波图像的收集方法		
公开(公告)号	<a href="#">CN101116621B</a>	公开(公告)日	2010-05-12
申请号	CN200610004515.4	申请日	2006-01-25
[标]申请(专利权)人(译)	株式会社东芝 东芝医疗系统株式会社		
申请(专利权)人(译)	株式会社东芝 东芝医疗系统株式会社		
当前申请(专利权)人(译)	株式会社东芝 东芝医疗系统株式会社		
[标]发明人	市冈健一 瀧口宗基 坂口文康		
发明人	市冈健一 瀧口宗基 坂口文康		
IPC分类号	A61B8/00		
CPC分类号	A61B8/08 A61B8/0866 A61B8/483		
代理人(译)	吴丽丽		
优先权	2005018172 2005-01-26 JP		
其他公开文献	CN101116621A		
外部链接	<a href="#">Espacenet</a> <a href="#">SIPO</a>		

摘要(译)

测定数据处理装置根据作为二维信息的断层像测定诊断部位的大小(横向幅度及纵向幅度)。ROI幅度确定装置基于诊断部位的大小(横向幅度及纵向幅度)确定关注区域的大小。摆动角度确定装置基于诊断部位的大小(横向幅度及纵向幅度)确定使超声波振子摆动的角度范围。摆动速度确定装置根据摆动角度及表示图像的画质的信息,确定使超声波振子摆动的速度。探头摆动控制装置,为了收集诊断部位的三维图像,基于表示确定的摆动角度及摆动速度的信息使超声波振子摆动。三维图像处理装置从所收集的三维图像中提取包含于确定的关注区域中的三维图像,显示装置对提取的三维图像进行显示。其结果,可以得到与诊断部位符合的三维图像。

