



[12] 发明专利说明书

专利号 ZL 200510066161.1

[45] 授权公告日 2009年6月3日

[11] 授权公告号 CN 100493459C

[22] 申请日 2005.4.21
 [21] 申请号 200510066161.1
 [30] 优先权
 [32] 2004.4.21 [33] JP [31] 2004-125145
 [73] 专利权人 阿洛卡株式会社
 地址 日本东京都
 [72] 发明人 渡边哲夫 大竹章文 宇野隆也
 [56] 参考文献
 US6503203B1 2003.1.7
 US5976088A 1999.11.2
 US4846188 1989.7.11
 US6162176A 2000.12.19
 US5152290A 1992.10.6
 审查员 胡金云

[74] 专利代理机构 北京纪凯知识产权代理有限公司
 代理人 程伟 王锦阳

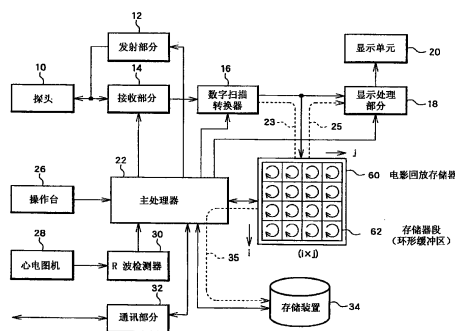
权利要求书 3 页 说明书 14 页 附图 5 页

[54] 发明名称

超声波诊断装置

[57] 摘要

一种超声波诊断装置，其包括用于暂时保存通过发射和接收超声波获得的帧行的电影回放存储器。在超声负荷试验中，电影回放存储器的存储区域被分解成和捕获过程数目（也就是，画面数）相同的存储器段。每一个存储器段用作环形缓冲区，并且在每一个捕获过程中有一个或多个帧组（一个或多个运动图像）被保存到对应的存储器段中。心搏数用于表示在每一个存储器段中能够保存的数据量，在执行多个捕获过程之前先获得表示数据量的心搏数，然后将该信息提供给用户。



1. 一种超声波诊断装置，包括：
存储器部分，其用于暂时保存通过发射和接收超声波获得的多帧数据；
设置部分，其用于在预定超声波测试中设置捕获过程的数目；
划分部分，其用于将存储器部分的存储区域划分为多个存储器段；
控制部分，其用于执行控制操作，使得多个存储器段中的每一个均按环形缓冲器工作，从而允许在预定超声波测试的每一个捕获过程中获得的一个或多个帧组被保存到一个对应的存储器段中；
其中在执行第一个捕获过程之前，存储区域被划分为多个存储器段。
2. 根据权利要求1所述的超声波诊断装置，进一步包括：
估计部分，其用于估计能够在每一个存储器中保存的帧组数目的信息；和
信息提供部分，其用于向用户提供能够在每一个存储器中保存的帧组数目的信息。
3. 根据权利要求2所述的超声波诊断装置，进一步包括：
检测部分，其用于检测表示心动周期的生物信号，
其中根据该生物信号指定每一个帧组，并且每一个帧组和 n 个心搏期间的运动图像对应，这里 n 是大于 0 的正整数；及
根据每一个存储器段的存储容量和 n 个心搏期间的预计数据量，该估计部分估计能够被捕获的心搏数目，作为能够在每一个存储器段中保存的帧组数目的信息。
4. 根据权利要求3所述的超声波诊断装置，其中：
通过将存储器部分的总存储容量除以捕获过程的数目，确定每一个存储器段的存储容量；
根据心率、帧频和从生物信号获得的每帧数据量，确定 n 个心搏期

间的预计数据量；及

通过将每一个存储器段的存储容量除以 n 个心搏期间的预定数据量，确定能够被捕获的心搏数目。

5. 根据权利要求 1 所述的超声波诊断装置，其中：

该预定超声波测试是超声负荷试验，在该超声负荷试验中在逐渐改变关于受检者的负荷水平的同时，在每一个阶段使用多个视图执行超声波诊断；及

通过阶段数目和视图数目确定捕获过程的数目。

6. 根据权利要求 1 所述的超声波诊断装置，其中：

每一个存储器段的容量相同。

7. 根据权利要求 1 所述的超声波诊断装置，其中：

每一个存储器段的容量可变。

8. 根据权利要求 1 所述的超声波诊断装置，其中：

保存在存储器部分的每一帧是显示帧。

9. 根据权利要求 1 所述的超声波诊断装置，其中：

保存在存储器部分的每一帧是发射/接收帧。

10. 一种能够在超声负荷试验中使用的超声波诊断装置，包括：

存储器部分，其用于暂时保存通过发射和接收超声波获得的多帧数据；

过程数目设置部分，其用于在超声负荷试验中设置捕获过程的数目；

段设置部分，其根据捕获过程的数目将存储器部分设置为多个存储器段；

存储控制部分，其把在超声负荷试验的每一个捕获过程中获得的数据保存到每一个存储器段中；及

信息提供部分，其用于向用户提供能够在每一个存储器段中保存的数据量的信息；

其中在执行第一个捕获过程之前，存储区域被划分为多个存储器段。

11. 根据权利要求 10 所述的超声波诊断装置，其中：
能够在每一个存储器段中保存的数据量的信息是表示心搏数目的信息。

12. 根据权利要求 11 所述的超声波诊断装置，其中：
使用受检者在静息状态下或在经受负荷之前的心动周期为基础计算心搏数。

超声波诊断装置

技术领域

本发明涉及一种超声波诊断装置，尤其涉及一种在存储器部分保存数据的技术。

背景技术

在医疗领域中使用的大多数超声波（超声）诊断装置包括一种环形缓冲器或暂存器形式的电影回放存储器（cine-memory）。电影回放存储器保存超声波发射和接收中获得的数据。根据从电影回放存储器中读取的数据形成超声图像，然后在显示装置上显示超声图像。通常，电影回放存储器存储数据的单位是一帧或一行。这里，一行相当于一个超声波束，一帧相当于一个扫描平面或一个超声图像。通常电影回放存储器所具有的存储容量允许保存按时间顺序获取的多帧数据。在电影回放存储器中，最新输入的数据覆盖已经保存在存储器中的最早的数据，并且这个过程被重复执行。

在实时诊断期间当用户执行冻结操作时，超声波的发射和接收被停止。在这种冻结状态，能够读取存储在电影回放存储器中的数据并将数据重建为静止图像或运动图像。因为电影回放存储器通常被存储在易失性存储介质上，所以当关闭超声波诊断装置的电源时，保存在电影回放存储器中的数据内容将丢失。此外，上述的数据覆盖过程也将导致电影回放存储器中的数据丢失。因此，存储在电影回放存储器中的数据应当被移动到非易失性存储介质中，比如硬盘或类似装置。

在超声负荷试验（stress echo test）中，借助物理或药物的方法，患者经受逐步增大的负荷。特别是对一个患者执行的一次测试包括多个“阶段”，在每一个阶段由多个“视图”执行超声波诊断。尤其是，由阶段和视图的组合确定“画面（scene）”，在超声波诊断中（也就是，在捕获过程中）获得的运动图像被存储，所述超声波诊断在每一个画面中被执行。在这种情况下，例如以一次心搏为单位存储图像。

在所有必要画面的运动图像被捕获和存储之后，用户选择多个画面用于图像重建。然后，与用户选择的多个画面对应的多幅运动图像被同时并行重建。用户能够比较和观察这些运动图像，从而能够进行涉及器官（比如心脏）的疾病诊断。

日本专利公开文献特开平 No. 6-269455 描述了一种超声波诊断装置，在该装置中在多个连续心搏期间获得的数据从存储器部分被传送到外部存储装置。日本专利公开文献特开平 No. 2-63447 描述了一种超声波诊断装置，该装置包括的存储器部分用作电影回放存储器。存储器部分的存储区域被划分为两个区域，每一个区域均被用作环形缓冲区。但是，日本专利公开文献特开平 No. 2-63447 没有描述根据不同的超声波测试或诊断状态，存储区域的分段数量是可变的。

在超声负荷试验的每一个捕获过程中，当获取的多帧数据被顺序存储在电影回放存储器中时，除非关于存储数据的覆盖被禁止，否则过去获得的存储数据将被新数据覆盖而被擦除。但是，如果在前面的捕获过程中将电影回放存储器中存储的大量数据设置为禁止覆盖，那么在后续的捕获过程中将无法获得足够的存储区域，从而影响超声负荷试验的全部过程的完成。简单地讲就是电影回放存储器耗尽了自由空间。另一方面，当减少在前面的捕获过程中存储的数据量，以便获得足够的自由空间用于后续的捕获过程时，在整个超声负荷试验期间不可能有效地使用全部的存储空间。在每一个捕获过程中，除了存储实际上用于评估的特定心搏的运动图像外，还应当存储其它心搏的运动图像作为备份。但是，按照惯例，用户不可能恰当地确定心搏数目作为在每一个捕获过程中被存储的运动图像的单位。在超声负荷试验中，因为心率随着进程的变化而变化，所以在测试开始时难以预计将要获得的数据量。

发明内容

本发明一个优点是能够恰当地存储在每一个捕获过程中获得的数据。

本发明的另一个优点是能够有效地使用整个电影回放存储器中的存储空间。

本发明的进一步优点是能够向用户提供在每一个捕获过程中能够获得的数据量的参考值。

(1) 根据一个方面，本发明的超声波诊断装置包括存储器部分，用于暂时存储通过发射和接收超声波获得的多帧数据；设置部分，用于设置预定超声波测试中的捕获过程的数量；划分部分，将存储器部分的存储区域划分为多个存储器段；和控制部分，用于执行控制使得多个存储器段中的每一个均按环形缓冲器方式工作，从而允许在预定超声波测试中在每一个捕获过程中获得的一帧或多帧数据被存储在一个对应的存储器段中。

根据上述结构，存储器部分的存储区域被划分为多个段，并且在每一个捕获过程中获得的一帧或多帧数据（对应于一幅或多幅运动图像）被存储在每一段中。按照这种方式，由每一个捕获过程独占的存储区域被预先确定为环形缓冲区（暂存器），以致在每一个捕获过程中获得的一帧或多帧数据能够被可靠地存储。根据上述过程，能够避免存储器自由空间耗尽的传统问题，或是避免在预定超声波测试的最后阶段在捕获过程中仍有大量自由存储空间未被使用的情况。

优选地，存储器部分是电影回放存储器，电影回放存储器实际上由一个或多个存储装置组成。存储器部分也可以由可高速访问的非易失性存储装置（例如，硬盘）构成。存储器部分可以被装备在扫描转换器之前或之后，或上游或下游，或扫描转换器内部。也就是，组成帧组的每一帧可以是发射/接收帧或显示帧。预先确定的超声波测试优选超声负荷试验。尽管捕获过程的数量通常由用户确定，但是它可以被提供为外部信息或被自动确定为缺省值。存储器段的数量由可变的捕获过程的数量确定。也就是，每一个存储器段的存储容量基本上取决于捕获过程的数量。尽管，每一个存储器段优选具有相同的存储容量（定长方法），但是各个段的存储容量可以根据预测的心动周期的变化而发生变化（变长方法）。无论如何，都需要划分和控制存储器段，使得自由存储区域的短缺或过剩不会导致测试结束，而且已经获得的运动图像能够被可靠保存。当在每一个捕获过程中指定被存储的多个帧组（多幅运动图像）时，这些帧组优选地按时间顺序排列，但是它们也可以在时间轴上离散存在。因为每一个存储器段均具有环形缓冲

器结构，所以通常最新输入的帧将覆盖已存储的最早的帧。当通过诸如冻结操作这样的捕获命令指定一个或多个帧组时，关于存储器段的数据的整体写入随即被禁止，所述存储器段存储了那些指定的帧组。作为另一种选择，可以仅禁止与指定的一个或多个帧组相关的覆盖操作。尽管本发明的超声波诊断装置特别适合在超声负荷试验中使用，但是它也可以用于其他的超声波测试。

优选地，超声波诊断装置可以进一步包括用于估计帧组数目信息的估算部分和用于向用户提供帧组数目信息的供应部分，上述帧组能够被存储在每一个存储器段中。根据这种结构，通过向用户提供上述信息，用户能够获得一个参考值，用于指示在每一个捕获过程中究竟有多少帧组数目能够被存储。因此，在认可上述参考值的同时，用户能够从临床角度选择更重要的或具有更高优先级的一个或多个帧组。也能够使用所提供的信息以确定是否应当重新设置捕获过程的数目。优选地，每一个帧组对应一次心搏（或几次心搏）期间的运动图像，而且在这种情况下，存储在每一个存储器段的心搏数目能够作为上述信息被提供。

优选地，超声波诊断装置可以进一步包括检测部分和估算部分，检测部分用于检测指示心动周期的生物信号，并且根据上述生物信号指定帧组的每一帧和在 n 个心搏中与之对应的运动图像，其中 $n = 1, 2, 3, \dots$ （其中 n 是大于等于 1 的整数），估算部分根据每一个存储器段的存储容量和 n 个心搏期间预计的数据量估计能够被捕获的心搏数目，作为能够被存储在每一个存储器段中的帧组数目的信息。根据这种结构，能够根据每一个存储器段的存储容量与 n 个心搏期间的预计数据量之间的关系预测在每一个存储器段中能够被捕获的运动图像的数量，即，心搏的数目。优选地， $n = 1$ 。

优选地，根据捕获过程的数目对存储器部分的整个存储容量进行划分，通过这种划分指定每一个存储器段的存储容量，根据从生物信号获得的心率、帧频和每一帧的数据量指定 n 个心搏期间预计的数据大小或数据量，并且根据 n 个心搏期间预计的数据量对每一个存储器段的数据容量进行划分，通过这种划分指定能够被获取的心搏数目。帧频是发射/接收帧频或显示帧频。存储器部分的整个存储容量对应于

能够分配给多个捕获过程的整个存储区域，而且存储器部分可以进一步包括不同于上述能够分配给多个捕获过程的存储区域。

优选地，预定的超声波测试是超声负荷试验，在该测试中在关于受检者的负荷（压力）水平被逐渐改变时，在每一个阶段使用多个视图完成超声波诊断，而且捕获过程的数目由阶段数目和视图数目确定。也就是，捕获过程的数目相当于画面的数目。

优选地，每一个存储器段的大小相同。优选地，每一个存储器段的大小可变。当每一个存储器段的存储容量相同时，存储器的划分和数据控制被简化。另一方面，当每一个存储器段的存储容量被单独设置时，根据心率的变化，存储容量的分配能够被合理执行。优选地，在存储器部分存储的每一帧是发射/接收帧。

这里，存储器部分的整个存储区域可以被划分成多个存储器段，或者是存储器部分的整个存储区域先被划分为主存储区和后备存储区（margin storage），然后主存储区可以被分成多个存储器段。作为例外情况，当某个存储器段用完自由区域时，可以由后备存储区域弥补这种短缺。存储器段的划分可以是存储器的物理划分或逻辑划分。当对存储器进行逻辑划分时，从存储器物理结构上讲，存储器中一组不连续的多个局部区域构成一个存储器段。

(2) 根据另一方面，本发明能够在超声负荷试验中使用的超声波诊断装置包括存储器部分，用于暂时存储通过发射和接收超声波获得的多帧数据；过程数目设置部分，用于设置超声负荷试验中捕获过程的数目；存储器段设置部分，根据捕获过程的数目，在存储器部分设置多个存储器段；存储控制部分，用于存储在超声负荷试验的每一个捕获过程中获得的数据，上述的每一个捕获过程均对应于一个存储器段；和提供信息部分，用于向用户提供在每一个存储器段中能够被存储的和数据量有关的信息。最好能够在执行多个捕获过程之前，将关于每一个存储器段能够存储的数据量的信息提供给用户。

优选地，在每一个存储器段中能够被存储的和数据量有关的信息是心搏数目。优选地，使用受检者处于静息状态或在施加压力前的心动周期作为基础计算心搏数目。也就是，使用心脏低速搏动时的心动周期计算参考值。因此，即使当受检者身上的负荷（压力）增加导致

心动周期变短时，使得心搏数目远大于上述参考值时，对应于比上述参考值大的心搏数目的数据也能够被存储下来。

附图说明

根据下列附图，将详细描述本发明的优选实施例，其中：

图 1 显示了根据本发明优选实施例的超声波诊断装置的方框图；

图 2 是说明关于电影回放存储器帧行的存储的视图，上述电影回放存储器由图 1 所示的超声波诊断装置提供；

图 3 是显示了在电影回放存储器中设置的多个存储器段存储状态的视图；

图 4 显示了图 1 所示的超声波诊断装置典型操作的流程图；和

图 5 显示了根据本发明另一个实施例的超声波诊断装置结构的方框图。

具体实施方式

根据附图将详细描述本发明的优选实施例。图 1 显示了根据本发明的超声波诊断装置的第一优选实施例。参考图 1，图中显示了超声波诊断装置的整体结构。尽管该超声波诊断装置尤其适合用于超声负荷试验，但是该装置也可以用于其他测试。

探头 10 发射和接收超声波。更具体而言，探头 10 包括由多个传感器元件组成的阵列传感器（未显示），并通过阵列传感器装置产生超声波。超声波束被电子扫描。例如，电子扫描方法包括电子线性扫描方法、电子扇形扫描方法等。探头 10 中可以装备 2D 阵列传感器。2D 阵列传感器由多个按二维排列的传感器组成，并且能够用于捕获三维回波数据。探头 10 可以用于和受检者体表接触，或者可以插入到受检者体腔。

发射部分 12 用作发射波束形成器，并向探头内的多个传感器元件提供多个发射信号。接收部分 14 用作接收波束形成器，并对多个接收信号执行诸如相位调整和求和这样的处理，上述接收信号从探头 10 内的多个传感器元件输出。通过未被显示的信号处理器，按上述方式处理（回波数据）的接收信号被输出到数字扫描转换器（DSC）16。

DSC 16 具有坐标转换、数据内插等功能。根据回波数据，DSC 16 形成 B 型图像（2 维断层扫描图像）作为超声图像。更具体而言，通过发射和接收超声波获得的帧行（frame line）（帧数据线）按时间顺序输入到 DSC 16。构成帧行的每一帧是由多个波束数据项组成的发射/接收帧。DSC 16 根据输入的帧行执行图像形成处理，并按时间顺序输出构成运动图像的帧行，也就是显示帧行。然后，按上述方式输出的帧行被输出到显示处理部分 18。这里，帧行可以通过下文将要描述的电影回放存储器 60 由 DSC 16 传送到显示处理部分 18。

显示处理部分 18 具有图像合成或类似功能。显示处理部分 18 处理输入的图像数据并将处理结果输出到显示运动图像（或静止图像）的显示单元 20。例如，超声图像包括 2 维断层扫描图像，2 维血流图像和 3 维图像。

在图 1 所示的实施例中，电影回放存储器 60 被装备在 DSC 16 的下游或之后。在本实施例中，电影回放存储器 60 由一个或多个存储器组成，并按时间顺序暂时存储从 DSC 16 中输出的帧行。在正常的工作方式下，根据传统技术，电影回放存储器 60 总体上相当于一个单独的环形缓冲区。因此，电影回放存储器 60 连续存储从在当前时间之前的预定时间点开始到最新帧结束的一连串帧。当新的一帧输入到电影回放存储器 60 时，新的一帧覆盖最早的一帧，并且这个过程被重复。

根据本实施例，在超声负荷试验中，在执行第一个捕获过程之前，根据关于特定患者的捕获过程数目，也就是画面数目，电影回放存储器 60 被分解为多个存储器段 62（参见图 1），上述捕获过程数目在超声负荷试验中是必需的。特别地，电影回放存储器 60 中的整个存储区域被划分为多个子存储区，每一个均能用作暂存区或环形缓冲区。每一个存储器段 62 保存在对应捕获过程中获得的一个或多个帧组。如下文所述，当超声负荷试验的最后一个捕获过程被完成时，在每一个捕获过程中获得的一个或多个帧组被保存到电影回放存储器 60 的每一个存储器段 62 中。

更具体而言，在超声负荷试验中，设置有 i 个阶段，每个阶段进一步设置 j 个视图。这里， i 是大于等于 2 的整数， j 是大于等于 1 的整数， j 优选大于等于 2。根据患者和测试的目的， i 和 j 的值可以手

动或自动设置。阶段表示在患者身上施加的负荷（压力）水平或负荷（压力）状态。视图表示相对于器官（例如心脏）的观察方向。随着探头 10 在受检者体表位置和方向上的变化，观察方向也在变化。对于整个超声负荷试验，有 $i \times j$ 个画面被定义，在每一个画面中均有捕获过程被执行。例如，当 i 和 j 都为 4 时，有 16 个画面被定义。在这种情况下，和画面数目（也就是捕获过程的数目）对应，电影回放存储器中的整个存储区域被分为 16 份，并且每一个划分后的区域构成了上述存储器段 62。

作为另一种选择，电影回放存储器 60 中的整个存储区域也能够被划分为主存储区和子存储区，只有主存储区被进一步分解为多个存储器段 62，而不是像上面那样将电影回放存储器 60 中的整个存储区域分解为多个存储器段 62。在这种情况下，子存储区用作备份存储器，弥补存储器段自由空间的短缺。尽管在本实施例中，存储器段 62 具有相同的存储容量，但是考虑到心率（在预定时限内心搏的数目）在每一个阶段均发生变化，对于每一个存储器段它的容量可以根据需求变化。

主处理器 22 执行操作控制图 1 所示的每一个元件。尤其是，主处理器 22 控制电影回放存储器 60 中的数据读写，而且也执行超声负荷试验中关于电影回放存储器 60 的存储器段划分和存储器段控制。如下文所述，在超声负荷试验之前，一旦画面数目被确定，主处理器 22 就执行相应处理以向用户提供表示运动图像数量的信息（在本实施例中是心率），上述运动图像能够被保存在每一个存储器段中。

除上述电影回放存储器 60 以外，存储装置 34 也被连接到主处理器 22。存储装置 34 可由诸如硬盘这样的非易失性存储装置构成。如上所述，电影回放存储器 60 由一个或多个易失性存储装置（例如 RAM）组成。为了保存在电影回放存储器 60 中存储的数据，如数字 35 所示，主处理器 22 读取在电影回放存储器 60 的每一个存储器段 62 中保存的数据，并将它们传送到存储装置 34 中。这里，数据传送的单元是与一次心跳对应的一个帧组。

根据这种结构，可能将表示重要性或优先权的等级分配给每一个帧组，并且根据等级控制帧组的传送时间（或覆写允许时间）。例如，

可以将其配置为立即发送高重要程度的帧组，在多个捕获过程被完成时再发送低重要程度的帧组，从而减轻主处理器 22 的负荷。

操作台 26 被连接到主处理器 22。操作台 26 包括键盘、轨迹球等装置。根据患者、症状、测试目的等因素，用户能够使用操纵台 26 将阶段 i 和视图 j 的数值设置为期望值。用户也能够使用操纵台 26 输入用于将一个或多个帧组保存到每一个存储器段 62 的捕获命令。例如，捕获命令通过冻结转换操作形成。

心电图机 28 是用来测量患者心电信号的装置。从心电图机 28 中输出的心电信号被传送到 R 波检测器 30。R 波检测器 30 检测心电信号中的 R 波并将检测信号输出到主处理器 22。然后根据检测信号，由主处理器 22 识别每一次心跳，并指定和控制帧组。通讯部分 32 是用于在主处理器 22 和外部装置之间执行数据通信的模块。例如，可以将装置配置为通过主处理器 22 和通讯部分 32，并进一步通过网络，将保存在电影回放存储器 60 或存储装置 34 中的数据传送到外部装置（例如，图像处理装置和图像服务器）中。

如上所述，从 DSC 16 输出的帧行按时间顺序提供，并且如数字 23 所示顺序存储在电影回放存储器中。在超声负荷试验中，在每一个捕获过程中获得的帧行（运动图像）被保存在每一个存储器段 62 中。更具体而言，一个或多个帧组被保存在存储器段 62 中。在本实施例中，一个帧组对应一次心跳。作为另一种选择，一个帧组对应两次或其他数目的心跳。如数字 25 所示，保存在电影回放存储器 60 中的运动图像从电影回放存储器 60 被传送到显示处理部分 18，用于在显示单元 20 按照需要进行显示。在这种情况下，R 波能够被用作同步信号以获得多个运动图像的同时和并行循环重建。例如，当在超声负荷试验的最后级执行图像诊断时，多个画面被指定而且关于多个被指定画面的多幅运动图像的循环重建被同时执行，使得在对这些运动图像进行比较和观察的同时能够执行诊断。这里，在每一个存储器段 62 中保存的多个帧组（也就是，多个运动图像）中具有最高等级的一个运动图像成为循环重建的对象。但是，保存在每一个存储器段 62 中的多个运动图像可以作为一个整体接受循环重建。

图 2 显示了在超声负荷试验中电影回放存储器 60 的操作。特别

地，标号 (A) 显示了心电信号，尤其是由 R 波间隔 100 定义的一次心搏。标号 (B) 显示了被输入到电影回放存储器 60 的帧行 104。帧行 104 由多个按时间顺序排列的帧 102 组成。标号 (C) 显示了电影回放存储器中单个存储器段 62 的内容。如上所述，存储器段 62 构成单个环形缓冲区，并且按照地址顺序将依次输入的每一帧保存在存储器段 62 中。当最后一个地址写入完成时，写操作将从第一个地址执行。在这种情况下，最新的一帧将覆盖存储器段 62 中最早的一帧。

在存储器段 62 中顺序存储多帧数据的过程中，当通过用户的冻结操作或类似操作提供捕获命令 101 时，以捕获命令输入的时刻作为起点，一个或多个帧组被冻结（具体地讲，是被固定）在存储器段 62 中。在图 2 中，数字 106 表示组集 (block set)。在所示的实施例中，组集 106 由多个帧组组成，这些帧组用按时间顺序排列的 #1 到 #4 表示。在本实施例中，每一个帧组 107 对应一次心搏期间的运动图像。例如，在某一个捕获过程执行期间，在观察显示屏上显示的 B 型图像（运动图像）的过程中，当应当在临床上引起注意的内容被识别时，捕获命令由用户提供。然后，以该时刻作为起点，和捕获过程相关的存储器段 62 中的内容被固定。更具体而言，关于存储器段 62 的进一步的写操作被禁止，由此保存临床上重要的图像。

如上所述，根据本实施例，在执行多个捕获过程之前，与多个捕获过程对应的多个存储器段被建立。然后，多个捕获过程依次被顺序执行。在每一个捕获过程中，多帧数据被顺序写入到先前提提供的相应的存储器段中。当用户输入捕获命令时，随着输入定时被用作起点，相应存储器段中的内容被固定。在这种状态下，应当被保存的一个或多个运动图像仍然存储到相应的存储器段中，并且关于存储器段的进一步的写操作被禁止。因此，在每一个捕获过程中应当被保存的一个或多个运动图像能够被可靠地存储。因此，有可能避免在保存应当被捕获的运动图像的过程中耗尽存储器自由存储空间的问题，或是避免由于过多的自由空间导致分配给每一个捕获过程的存储区域被缩减的问题。因此，能够实现电影回放存储器的有效的数据存储。

在本实施例中，如图 2 所示，在多个帧组 107 被固定在存储器段 62 中的那一刻，由用户指定每一个帧组的等级。根据和指定等级对应

的优先级，处理每一个帧组 107。例如，控制具有最高等级的帧组使其在循环重建时被第一个显示。因此，在重建目标被切换之前，该帧组的循环重建被不断重复。

图 3 显示了电影回放存储器 60 的内容。多个存储器段 62 被逻辑设置在电影回放存储器 60 中，并且在每一个捕获过程中有多个帧组 107 被保存在相应的存储器中。在如图 3 所示的实施例中，由于阶段和视图的数目均为 4，所以有 16 个画面被定义。在本实施例中，对于每一个画面，与 4 次心搏对应的至少（或一般情况下）4 个帧组 107 或运动图像#1 到#4 能够被保存。在每一个存储器段 62 中，以冻结操作这样的捕获命令被提供的那一刻为起点，存储内容被冻结。因此，运动图像#1 到#4 的顺序（尤其是第一个运动图像#1 的位置）在不同的存储器段中各不相同。

如图 3 所示，在电影回放存储器 60 中可以设置后备区域 100。特别地，当对应于 4 次心搏的运动图像不能被保存到任何一个存储器段中时，后备存储区 100 的部分或全部可以额外地用作存储器段存储区域的一部分。顺便提一下，因为单位时间的心搏数目，也就是心率，随着放置在受检者身上的负荷（压力）的增加而增加，帧组的数据量随着阶段的不同而发生变化。

参考图 4，图 4 中将说明图 1 所示结构的操作。图 4 显示了超声负荷试验中的处理内容。首先，在步骤 S301 指定存储器段的数目 L。更具体而言，阶段的数目 i 和视图的数目 j 由用户确定，由此通过 $L = i \times j$ 的计算确定存储器段的数目 L。例如，存储器段的数目为 16。然后，如图 1 和 3 所示，在步骤 S302 将电影回放存储器 60 划分为 L 份。这种存储器段的划分使得事先在每一个捕获过程或每一个画面中保护存储器空间成为可能。

在步骤 S303 中，计算每个存储器段的数据量 q_s 。具体而言，电影回放存储器的总数据量 Q 除以存储器段的数目 L，所得结果作为数据量 q_s ，并且有可能如上所述先减去预定后备容量 q_m ，然后再计算每一个存储器段的数据量 q_s 。

在步骤 S304 中，根据心电图信号计算当前心率 R_h ，并且识别在当前工作条件下帧频 R_f 。这里，帧频 R_f 指的是关于从 DSC 输出的帧行的

帧频。但是，如图 5 所述，当电影回放存储器被装备在 DSC 16 的上游或之前时，帧频 R_f 相当于发射/接收帧频。进一步，每一帧的数据量 q_f 也在步骤 S304 中被确定。通过计算 $R_h \times R_f \times q_f$ ，确定与一次心搏对应的被捕获的数据量或构成一个帧组的数据量。

在步骤 S305 中，根据步骤 S303 和 S304 的计算结果，计算在一个存储器段中能够被捕获的心搏数（跳动次数）的参考值 α 。更具体而言，即是将一个存储器段中的数据量 q_s 除以每次心搏的数据量（ $R_h \times R_f \times q_f$ ），通过获取上述求解结果的整数部分，获得参考值 α 。

因此，在向受检者施加压力之前的静息状态下，在步骤 S304 中识别出来的心率 R_h 理想情况下具有较低的数值。在这种情况下通过计算上述参考值，能够获得一个存储器段所能保存的运动图像数目的最小参考值。当出现仅和一次心搏对应的数据量不能被保存在一个存储器段中的错误时，可能在步骤 S307 中执行如下所述的分段数目的复位操作或执行预定的错误处理。

在步骤 S306 中，在步骤 S305 中计算出来的信息 α 被提供给用户。更具体而言，信息 α 从主处理器 22 被传送到显示处理部分 22，然后以数值形式显示在显示屏上。对于应当在步骤 S307 中被执行的分段数 L ，由用户确定是否对其进行复位操作。当确定复位时，从步骤 S301 开始的处理过程被重复执行。

在上述初始化设置和初始化过程完成之后，在步骤 S308 中顺序执行每一个捕获过程。更具体而言，在步骤 S308，指定当前画面编号并指定与画面对应的存储器段。由于指定的存储器段用作环形缓冲区，在捕获命令被获取的那一刻，在相应存储器段中的存储内容被冻结。也就是，和一个或多个心搏对应的一个或多个运动图像被保存在对应的存储器段中。

在与一个或多个心搏对应的运动图像被保存在存储器段中以后，如上所述可以为每一个运动图像设定等级，或者作为另一种选择，不执行特定的等级设定。不论发生哪种情况，稍后将要执行的图像诊断（压力响应评估）中所需要的运动图像都将被保存到内容已被冻结的每一个存储器段中。

在步骤 S309 中，将确定是否所有画面的图像捕获过程已经被执行。

如果确定所有画面中的图像捕获过程已完成，在步骤 S310 中，在上述 16 个画面中将有多个画面被指定，并且与这些画面对应的多个运动图像的同时循环重建被执行，上述图像通过 R 波彼此同步。也就是，一个运动图像相对于一个画面被循环重建。但是，也可能执行由关于一个画面的多个运动图像组成的一组运动图像的循环重建。通过比较和观察这些运动图像，作为用户的医师能够诊断和受检者有关的疾病。

根据上述实施例，根据在超声负荷试验中所包括的捕获过程的数目，能够在电影回放存储器中预先设置所需数目的环形缓冲区。当这种信息被预先设置时，相应的环形缓冲区能够被用在每一个捕获过程中以可靠地存储必要的信息。因此，能够有效利用电影回放存储器的整个存储空间，也能够为每一个捕获过程恰当地分配存储容量。根据上述实施例，在初始化设置时，将与心博数有关的信息提供给用户，所述心博数能够在一次捕获过程中被捕获。然后根据所存储的信息，用户能够在每个捕获过程中以适当地方式执行操作。通常认为，传统的超声负荷试验对受检患者是个沉重的负担。本实施例有利地大大减小这种必须重复进行超声负荷试验的可能性。

在图 1 所示的实施例中，电影回放存储器 60 被装备在 DSC 16 的下游，经过图像形成处理并从 DSC 16 输出的帧行被保存在电影回放存储器 60 中。但是，如下文所述，电影回放存储器 60A 可以被装备在 DSC 16 的上游。

图 5 显示了根据本方面另一个实施例的结构。在图 5 中，和图 1 相同的元件用相同的数字标注。如数字 23A 所示，从接收部分 14 输出的帧行被顺序保存到电影回放存储器 60A。然后，从电影回放存储器 60A 中读出的帧行被传送到 DSC 16。DSC 16 执行关于输入帧数据的处理，例如坐标转换，以产生包括多个显示帧的帧行，上述显示帧然后被输出到显示处理部分 18。根据图 5 所示的结构，在超声负荷试验的第一个阶段电影回放存储器 60A 被分解为多个存储器段 62A。每一个存储器段 62A 保存在相关捕获过程中获得的帧行。这里构成帧行的每一帧是发射/接收帧，它由多束数据项组成。

在图 1 和图 5 所示的实施例中，根据捕获过程的数目，电影回放存储器的全部存储空间被分解为多个存储器段，并且这些存储器段具

有相同的存储容量。但是，如上所述，由于心率随着超声负荷试验的进展而发生变化，因此根据心率的变化趋势，在每一个阶段存储器段的存储容量可以被单独修改。在这种情况下，同样希望将如图 4 所示的信息 α 提供给用户。也可以独立设置每一个存储器段的存储容量，使得在每一个存储器段中能够被捕获的心搏数在最大程度上统一。

尽管在图 1 和图 5 所示的实施例中，电影回放存储器由诸如 RAM 这样的存储装置构成，但是其他存储装置也可以用作电影回放存储器。例如，可以使用具有高速读写能力的硬盘。在这种情况下，如上所述，同样在硬盘这样的存储区域中设置了多个存储器段，上述硬盘用作电影回放存储器，并且每一个存储器用作暂存或环形缓冲区。进一步，在电影回放存储器中，存储器段可以是物理上彼此连续的存储器片断，或是逻辑上彼此连续的存储器片断。在后一种情况中，散布在存储器上的多个部分被整体上控制为一个单个存储器段。但是，连续的存储区域通常被用作一个存储器段。

尽管使用特定术语描述了本发明的优选实施例，但是这种描述仅是为了达到说明的目的，而且应当理解在不背离后附的权利要求的精神和范围的情况下，可以做出修改和变更。

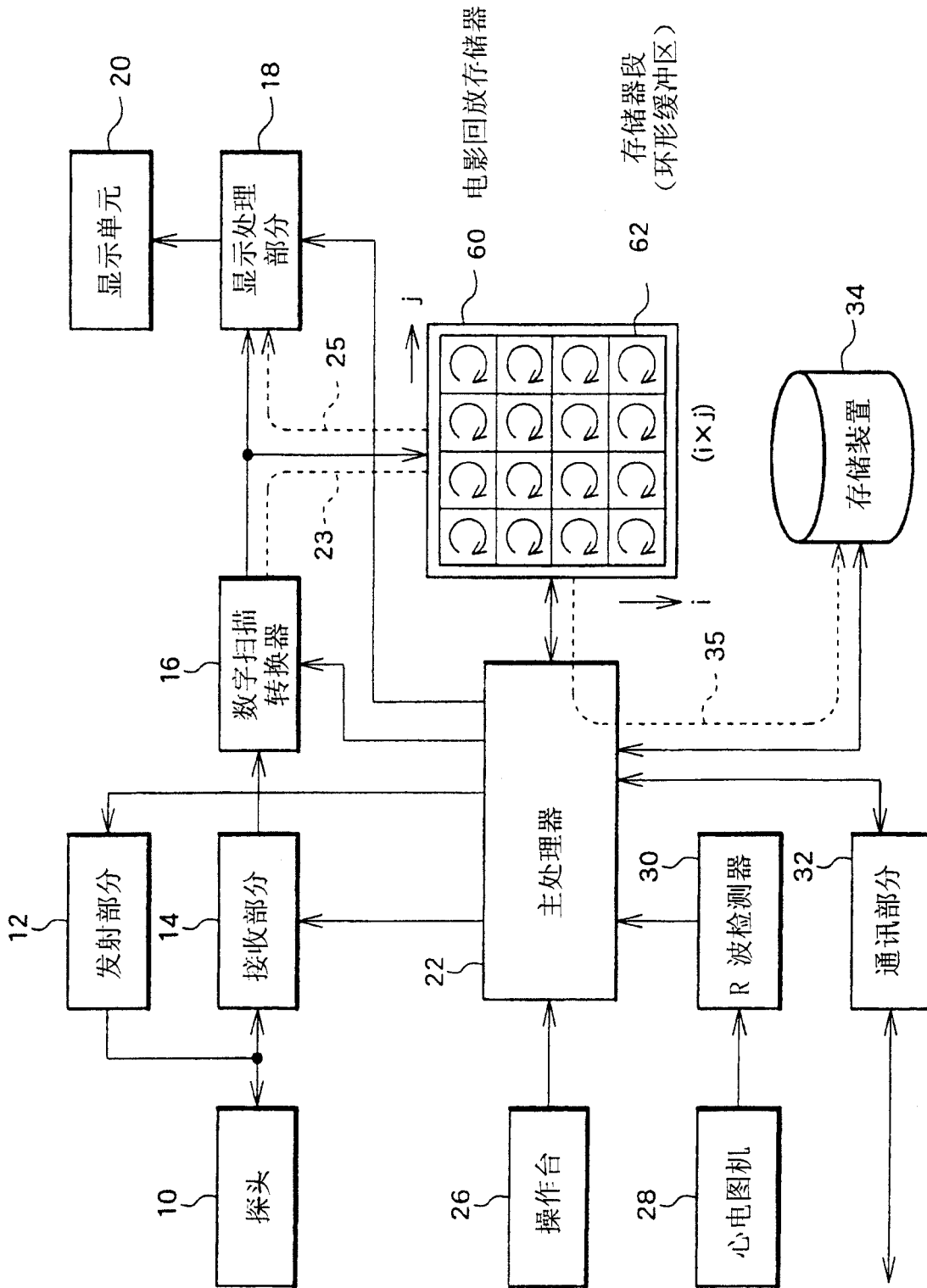


图1

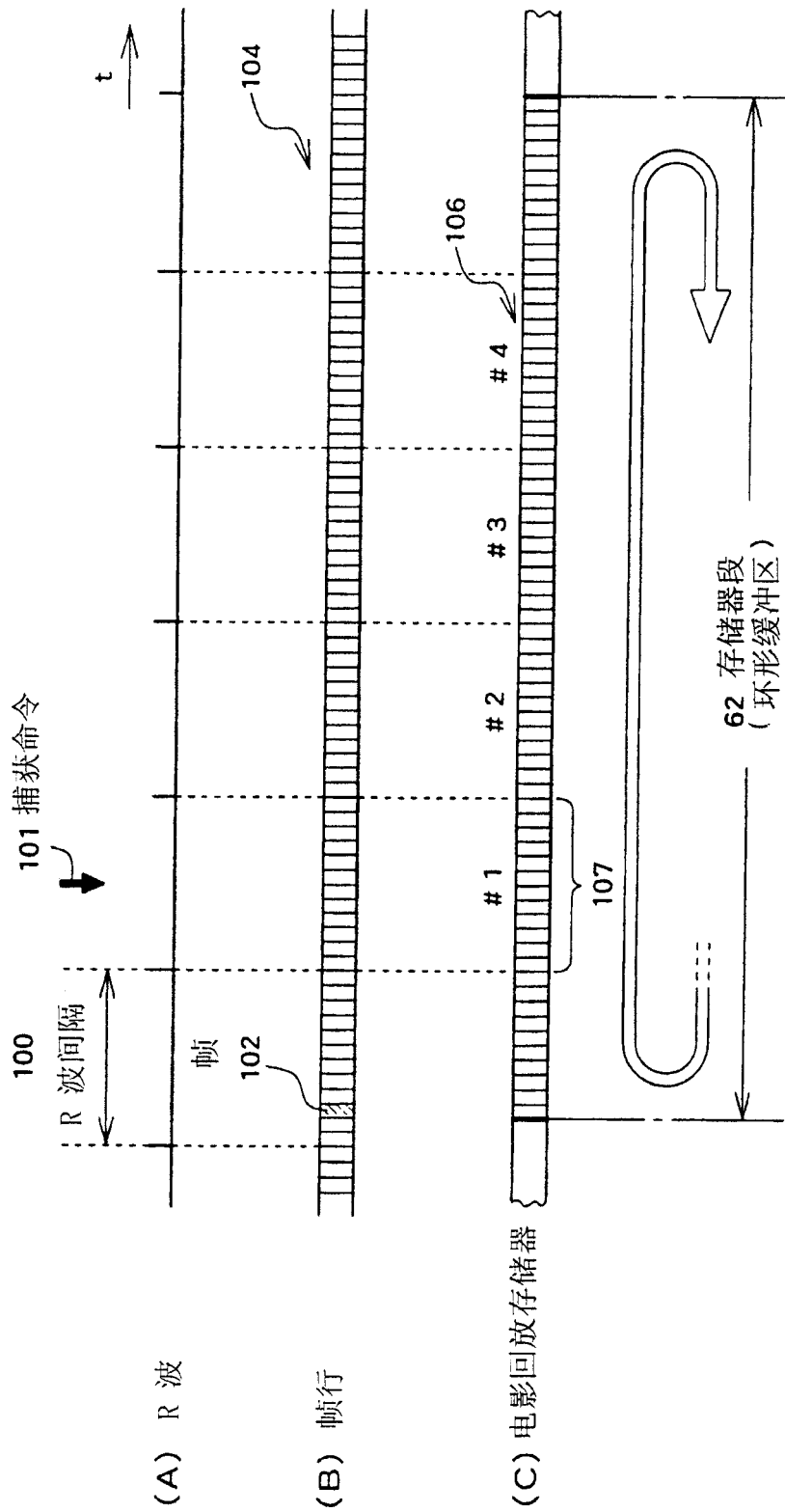


图2

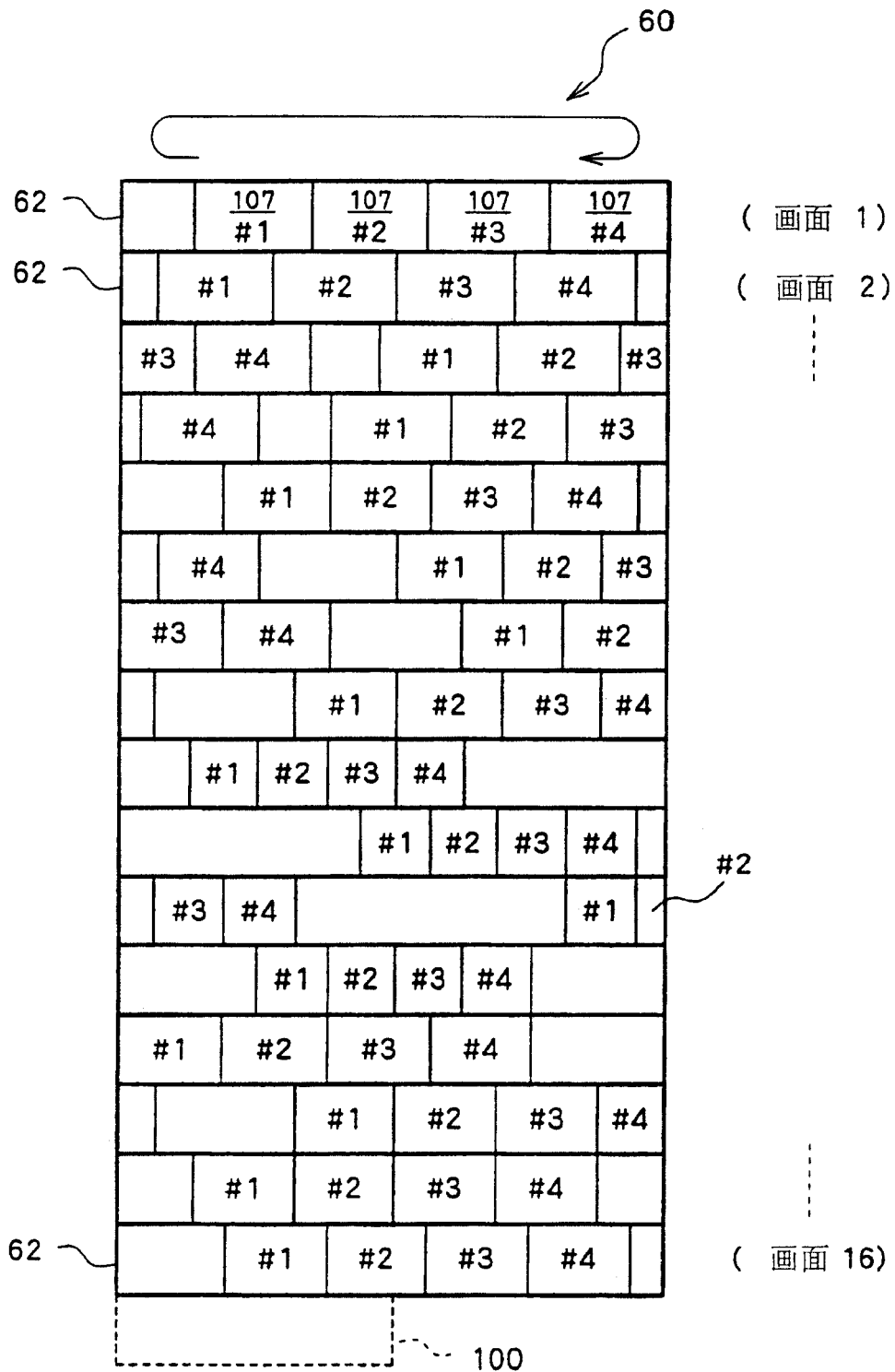


图3

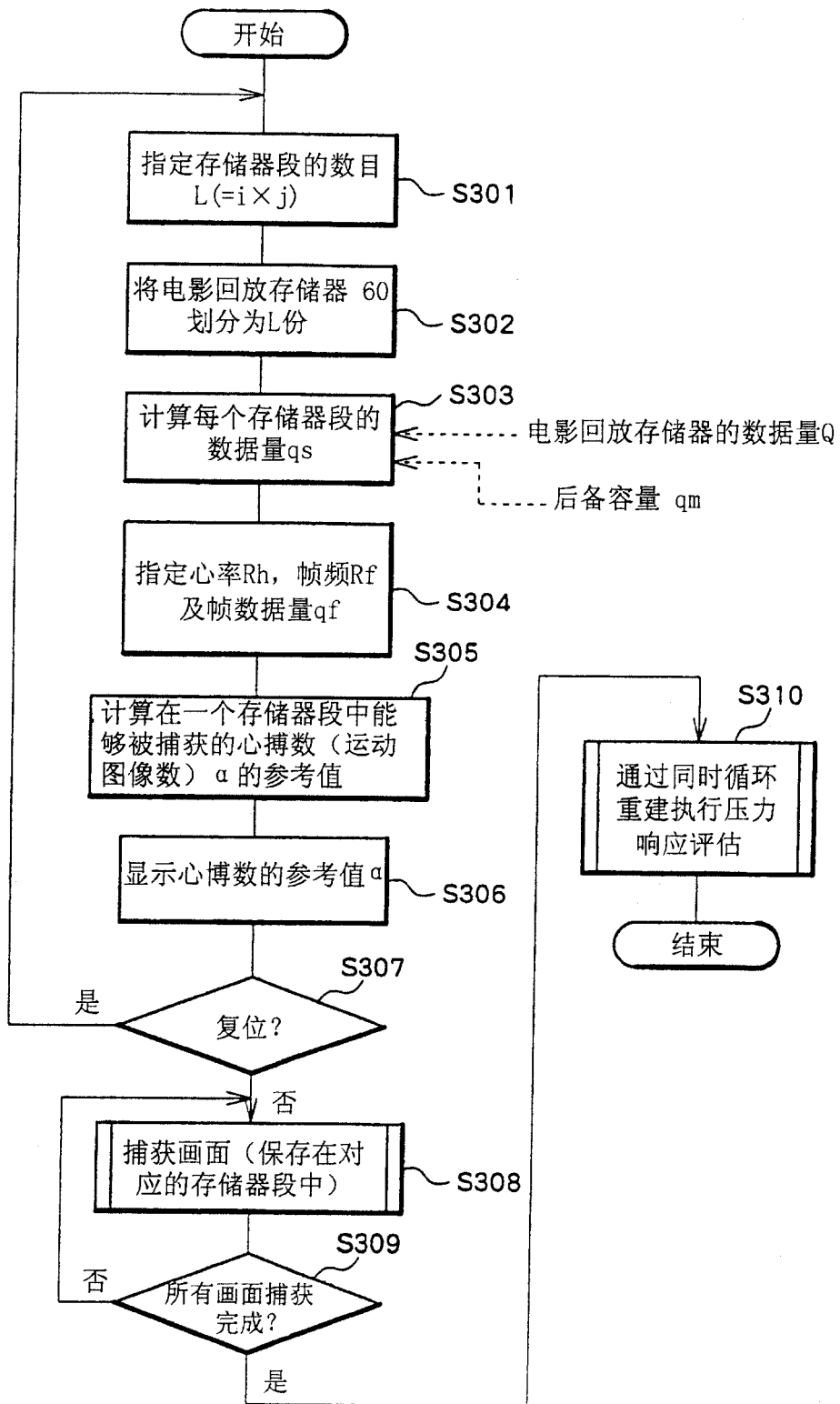


图4

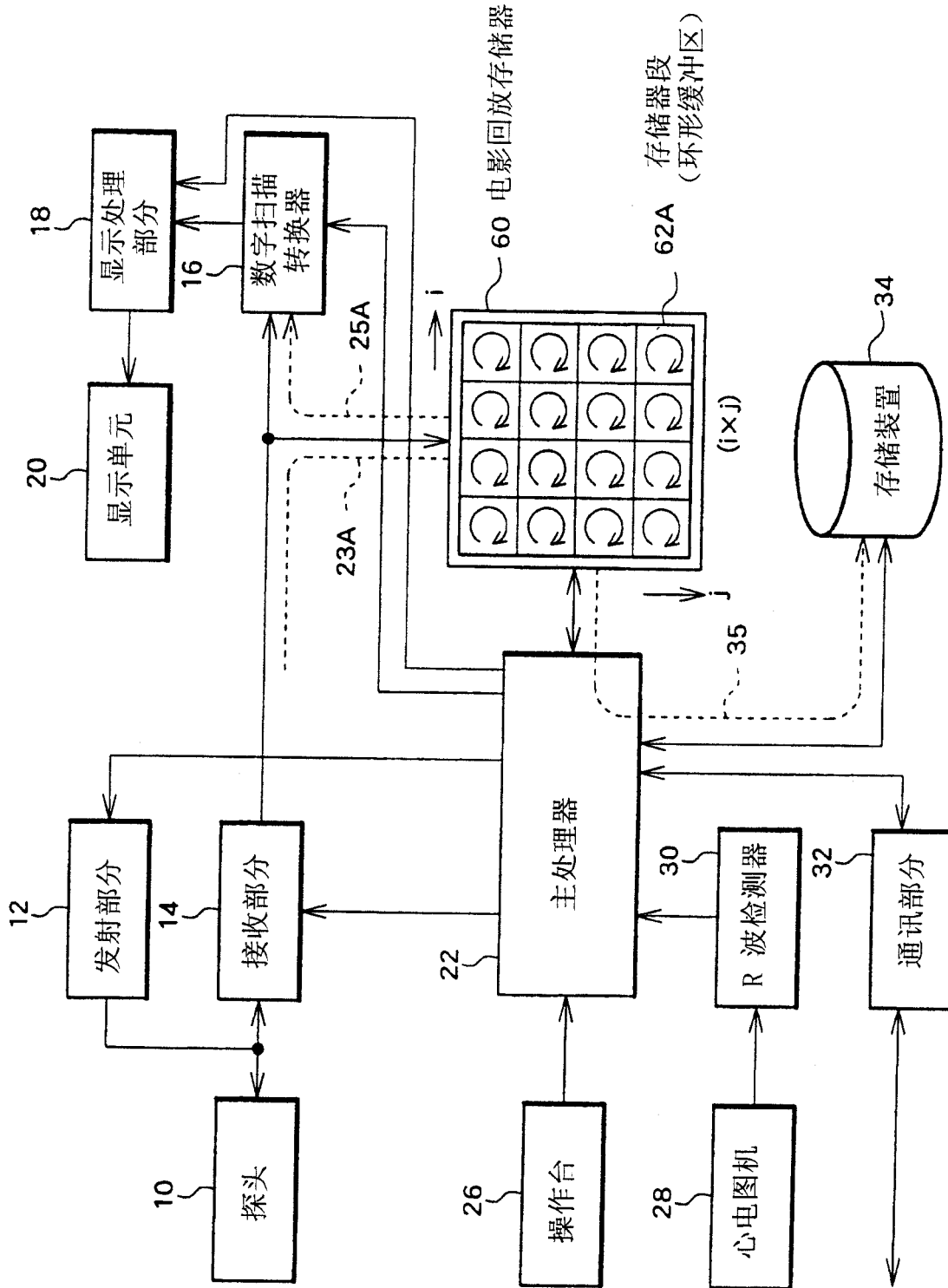


图5

专利名称(译)	超声波诊断装置		
公开(公告)号	CN100493459C	公开(公告)日	2009-06-03
申请号	CN200510066161.1	申请日	2005-04-21
[标]申请(专利权)人(译)	日立阿洛卡医疗株式会社		
申请(专利权)人(译)	阿洛卡株式会社		
当前申请(专利权)人(译)	阿洛卡株式会社		
[标]发明人	渡边哲夫 大竹章文 宇野隆也		
发明人	渡边哲夫 大竹章文 宇野隆也		
IPC分类号	A61B8/00 A61B8/08 G06T1/60		
CPC分类号	G06T1/60 A61B5/4884 A61B8/0883 A61B8/08 A61B8/543 G06T2210/41		
代理人(译)	程伟 王锦阳		
优先权	2004125145 2004-04-21 JP		
其他公开文献	CN1689527A		
外部链接	Espacenet SIPO		

摘要(译)

一种超声波诊断装置，其包括用于暂时保存通过发射和接收超声波获得的帧行的电影回放存储器。在超声负荷试验中，电影回放存储器的存储区域被分解成和捕获过程数目(也就是，画面数)相同的存储器段。每一个存储器段用作环形缓冲区，并且在每一个捕获过程中有一个或多个帧组(一个或多个运动图像)被保存到对应的存储器段中。心搏数用于表示在每一个存储器段中能够保存的数据量，在执行多个捕获过程之前先获得表示数据量的心搏数，然后将该信息提供给用户。

