



[12] 发明专利申请公开说明书

[21] 申请号 200480008259.5

[43] 公开日 2006年8月9日

[11] 公开号 CN 1816305A

[22] 申请日 2004.3.24
 [21] 申请号 200480008259.5
 [30] 优先权
 [32] 2003. 3. 25 [33] JP [31] 083489/2003
 [86] 国际申请 PCT/JP2004/004045 2004. 3. 24
 [87] 国际公布 WO2004/084734 日 2004. 10. 7
 [85] 进入国家阶段日期 2005. 9. 26
 [71] 申请人 松下电器产业株式会社
 地址 日本大阪府
 [72] 发明人 武田润一 小泽仁

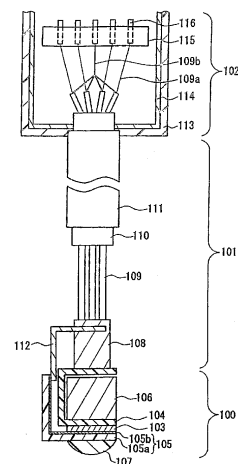
[74] 专利代理机构 永新专利商标代理有限公司
 代理人 黄剑锋

权利要求书 2 页 说明书 13 页 附图 5 页

[54] 发明名称
 超声波探头

[57] 摘要

本发明的超声波探头具有：收发超声波信号的超声波元件、向上述超声波元件发送或者从上述超声波元件接收电信号的信号线、以及向上述超声波元件供给接地电位的接地线。在上述超声波元件上电气连接传感器信号基板和传感器接地基板，上述两块板通过电缆基板分别与上述信号线和上述接地线进行电气连接。并且，上述传感器接地基板和上述电缆基板直接进行连接，或者通过中继接地基板进行连接。



1、一种超声波探头，具有收发超声波信号的超声波元件、向上述超声波元件发送或者从上述超声波元件传送电信号的信号线、以及向上述超声波元件供给接地电位的接地线，其特征在于，

还具有：与上述超声波元件电连接的传感器信号基板和传感器接地基板；以及将上述传感器信号基板及上述传感器接地基板和上述信号线及上述接地线分别进行电连接的电缆基板；

上述传感器接地基板和上述电缆基板直接连接，或者通过中继接地基板连接。

2、如权利要求1所述的超声波探头，其特征在于：

上述传感器信号基板的至少一部分由上述传感器接地基板或上述中继接地基板覆盖。

3、如权利要求1所述的超声波探头，其特征在于：

上述电缆基板的至少一部分由上述传感器接地基板或上述中继接地基板覆盖。

4、如权利要求1所述的超声波探头，其特征在于：

上述传感器信号基板和上述电缆基板的连接部，由上述传感器接地基板或上述中继接地基板覆盖。

5、如权利要求1所述的超声波探头，其特征在于：

上述超声波元件的至少一部分由上述传感器接地基板或上述中继接地基板覆盖。

6、如权利要求5所述的超声波探头，其特征在于：

上述超声波元件的超声波收发面由上述传感器接地基板或上述中继接地基板覆盖。

7、如权利要求6所述的超声波探头，其特征在于：

上述超声波元件的超声波收发面和侧周面，由上述传感器接地基板或上述中继接地基板覆盖。

8、如权利要求6所述的超声波探头，其特征在于：

在上述传感器接地基板或上述中继接地基板的、覆盖上述超声波元件的超声波收发面的部分形成了多个沟槽，通过该沟槽的存在，把上述超声波元件电气上分割成多个振子。

超声波探头

技术领域

本发明涉及把超声波放射到被检查者的体内，利用在各体内组织的边界处反射的超声波来形成并显示出体内的断层图像的超声波诊断装置所使用的超声波探头。

背景技术

超声波诊断装置是通过对生物进行超声波的发送和接收而获得生物内的二维信息的，它应用于各种医疗领域。该超声波诊断装置具有把超声波发送到被检查者的体内、并接收从该体内组织中来的反射波的探头。这种超声波诊断装置及构成它的探头公开在例如日本专利第1746663号公报等中。

图5是表示过去的构成超声波诊断装置的探头的一例的模式剖面图。该超声波探头具有：传感部200，电缆部201以及与超声波诊断装置主体（未图示）相连接的连接部202。

传感部200具有：进行超声波收发的超声波元件203、与该超声波元件203进行电连接的传感器信号基板204和传感器接地基板205、布置在超声波元件203的超声波收发面上的声匹配板220和声透镜207、以及布置在超声波元件203的背面（与超声波收发面相反的面）上的背景层206。再者，传感部200具有传感器连接器217，该传感器连接器217与传感器信号基板204和传感器接地基板205相连接。

电缆部201具有：包括信号线209a和接地线209b在内的多条信号线209，与信号线209相连接的电缆基板208、以及与电缆基板208相连接的电缆连接器218。并且，在电缆部201中，在信号线209的外围由电缆屏蔽210覆盖，并且，由外皮211进行保护。屏蔽板219是

在绝缘层 219b 表面上形成了导电层 219a 的薄膜。将其布置成对电缆基板 208 和电缆连接器 218 进行包围、对传感部 200 的外周的一部分进行包围的状态，并与电缆屏蔽 210 相连接。

连接器部 202 具有主体连接器 215、以及单独与信号线 209a 和接地线 209b 相连接的销子 216，并被收容在连接框体 213 内。连接框体 213 在其内壁面上具有导电层 214。电缆屏蔽 210 与该导电层 214 相连接，当与超声波诊断装置相连接时，连接到超声波诊断装置主体的框架地或信号地上。

但是，在上述过去例中，超声波元件 203 的接地电极通过传感器接地基板 205、传感器连接器 217 及电缆连接器 218，经过电缆基板 208 而与接地线 209b 相连接。因此，存在的问题是，由于连接器极数的限制等，很难确保接地用的充足的极数。若不能确保接地用的充分的极数，则传感器接地基板和电缆基板之间的电阻增大，当曝露在电磁波环境中而导致噪音电流流入到接地上时，可能产生接地电位变动，产生图像杂波。

发明内容

本发明的超声波探头是为了解决上述过去的问题，其目的在于提供一种能减小传感部和电缆部之间的连接部的接地电阻、并减少杂波的超声波探头。

为了达到上述目的，本发明的超声波探头具有：收发超声波信号的超声波元件，向上述超声波元件或者从上述超声波元件传送电信号的信号线、以及向上述超声波元件供给接地电位的接地线，此外，还具有：与上述超声波元件电连接的传感器信号基板和传感器接地基板；以及将上述传感器信号基板及上述接地板、和上述信号线及上述接地线分别进行电连接的电缆基板，上述传感器接地基板和上述电缆基板直接连接，或者通过中继接地基板连接。

附图说明

图 1 是表示本发明第 1 实施方式的超声波探头的一例的剖面图。

图 2 是表示本发明第 2 实施方式的超声波探头的一例的剖面图。

图 3 是表示本发明第 3 实施方式的超声波探头的一例的剖面图。

图 4 是上述第 3 实施方式的超声波探头中的传感器接地基板的展开图。

图 5 是表示过去的超声波探头的剖面图。

具体实施方式

在本发明的超声波探头中，为了对超声波元件和接地线进行电连接，与超声波元件相连接的传感器接地基板、以及与接地线相连接的电缆基板直接或者通过中继接地基板进行连接。因此，不同于通过连接器来连接这两者的情况，能避免受连接器极数的限制而使电阻增大，能减小该传感器接地基板和电缆基板之间的接地电阻。并且，由于该接地电阻减小，所以，能抑制因外部磁场的杂波电流而引起的接地电位变化；能减小该接地电位变化对接收信号的不良影响，防止发生图像杂波。

希望在上述超声波探头中，上述传感器信号基板的至少一部分被上述传感器接地基板或者上述中继接地基板覆盖。

此外，希望在上述超声波探头中，上述电缆基板的至少一部分由上述传感器接地基板或者上述中继接地基板进行覆盖。

并且，希望在上述超声波探头中，上述传感器信号基板和上述电缆基板的连接部，由上述传感器接地基板或上述中继接地基板覆盖。

若采用这些希望的例子，则能够使上述传感器接地基板或上述中继接地基板具有屏蔽功能，对上述传感器信号基板、上述电缆基板及其连接部中的至少一部分进行屏蔽，能够抑制因来自外部的电磁波而产生的杂波，能够提高超声波探头的抗电磁波的耐久性。

再者，希望在上述超声波探头中，上述超声波元件的至少一部分被上述传感器接地基板或者上述中继接地基板覆盖。若采用该希望的例子，则能够提高超声波探头的抗电磁波的耐久性。

并且，希望在上述超声波探头中，上述超声波探头元件的超声波

收发面、以及超声波收发面和侧周面由上述传感器接地基板或者上述中继接地基板进行覆盖，在该希望的例子中，除了能够提高超声波探头的抗电磁波的耐久性外，还能够使传感器接地基板或中继接地基板具有声匹配板的功能。在此情况下，不必另外设置声匹配板，所以能够提高操作性。

再者，在该希望的例中，在上述传感器接地基板或者上述中继接地基板的、对上述超声波探头的超声波收发面进行覆盖的部分形成有多个沟槽，由于该沟槽的存在，所以也能够把上述超声波元件从电气上分割成多个振子。

以下，利用附图详细说明本发明的实施方式。

〈第1实施方式〉

图1表示本发明第1实施方式的超声波探头的一例。该超声波探头具有：传感部100，用于把电信号变换成超声波，发送到生物上，接收从生物来的反射波，并将其变换成电信号；电缆部101，与传感部100进行电信号的接收发送；以及连接器部102，用于把探头连接到超声波诊断装置主体上。

传感部100具有：超声波元件103、以及与超声波元件103电连接的传感器信号基板104和传感器接地基板105。此外，也可以在超声波探头元件103的超声波收发面设置用于高效率地收发超声波的声匹配板。再者，在超声波元件103的超声波收发面上设置了使超声波收束而提高所关心的生物内区域的分辨率的声透镜107。并且，在超声波元件103的背面（与超声波发射面相反的一面），布置了用于吸收超声波的背后层106。

超声波元件103采用具有压电特性的材料，例如，采用钛酸钡等压电陶瓷。在该超声波元件103的表面上形成由金属等导电材料构成的信号电极和接地电极，这些电极、传感器信号基板104和传感器接地基板105的导电部分别进行电连接。虽然不特别限定这两个基板的布置，但例如图1所示，可以把传感器信号基板104布置成对超声波

元件 103 的整个背面进行覆盖的状态，把传感器接地基板 105 布置成对超声波元件 103 的整个超声波收发面进行覆盖的状态。

传感器信号基板 104 采用在绝缘基板表面上形成导电层的结构。绝缘基板采用例如环氧树脂、聚酰亚胺、聚对苯二甲酸乙酯、聚砜、聚碳酸酯、聚酯、聚苯乙烯、聚苯基亚硫酸酯等高分子材料。并且，导电层采用例如 Ni、Cr、Au、Ag、Al、Cu、Ti 等金属。导电层的厚度并不特别限定，例如可以是 $30\ \mu\text{m}$ 以下。该导电层被构图成规定的形状，与超声波元件的信号电极进行电连接。该连接，例如通过焊锡和导电性粘接剂等，或者利用机械式接触来实现。

传感器接地基板 105 和传感器信号基板一样，可以采用在绝缘基板 105a 表面上形成导电层 105b 的结构。尤其是，在把传感器接地基板 105 连接成对超声波元件 103 的整个超声波收发面进行覆盖的情况下，导电层的厚度必须设定为不妨碍超声波收发的值。这种导电层厚度例如为 $30\ \mu\text{m}$ 以下。并且，传感器接地基板 105 也可以采用由金属等导电性材料构成的基板。

再者，如图 1 的例所示，在把传感器接地基板 105 连接成对超声波元件 103 的整个超声波收发面进行覆盖的情况下，如果传感器接地基板 105 采用具有声匹配功能的材料，则能够使该传感器接地基板 105 具有声匹配板的功能。在此情况下，能够减少在超声波元件和声透镜之间积层的材料；或者不必另外设置声匹配板，所以能够抑制由于传感器接地基板和声匹配板之间的粘接剂等所造成的声的不匹配，而且容易制作超声波探头。这种具有声匹配功能的材料可以是：例如在环氧树脂、聚酰亚胺、聚对苯二甲酸乙酯、聚砜、聚碳酸酯、聚酯、聚苯乙烯、聚苯基亚硫酸酯等高分子材料上，在压电板的面上形成例如 $30\ \mu\text{m}$ 以下的 Ni、Cr、Au、Ag、Al、Cu、Ti 等金属材料而形成的结构，或者是材料本身具有导电性能的、由导电性塑料或者石墨构成的材料等。

传感器接地基板 105 的导电层 105b (在采用导电性基板的情况下，

为该基板),与超声波元件 103 的接地电极进行电连接。该连接同传感器信号基板 104 的导电层一样,例如,通过焊锡和导电性粘合剂等,或者利用机械性接触来实现。

如图 1 所示,希望传感器接地基板 105 布置成对传感器信号基板 104 的至少一部分进行覆盖。采用这样的布置,能够使传感器接地基板 105 的导电层 105b 具有屏蔽板功能,对传感器信号基板 104 的至少一部分进行屏蔽,所以能够提高抗电磁波的耐久性。例如图 1 所示,把传感器信号基板 104 和传感器接地基板 105 从超声波元件 103 中沿相同的取出方向(在图 1 的例中为超声波元件的左侧)拉出来,从而实现该布置方法。

而且,在图 1 的例中,超声波元件 103 和传感器接地基板 105 的导电部 105a 直接进行连接。但也可以在这两者之间设置导电性材料,例如石墨板等。并且,在超声波元件 103 的整个超声波收发面上连接着传感器接地基板 105。但并非仅限于此,也可以使传感器接地基板 105 仅与超声波元件 103 的端部相连接。超声波元件 103 和传感器信号基板 104 的连接部也是一样,既可以使两者直接连接,也可以通过导电性材料来连接。

在电缆部 101 中,多条信号线 109 由电缆屏蔽 110 进行包覆,然后由包皮 111 进行保护。再者,电缆部 101 具有电缆基板 108,以便使信号线 109 与传感器信号基板 104 和传感器接地基板 105 相连接。

信号线 109 包括:信号线 109a,用于向传感部传送从进行各种超声波信号处理的超声波诊断装置主体(未图示)发送来的电信号,或者,向超声波诊断装置主体传送由包含生物信息的超声波变换成的电信号;以及接地线 109b,用于向传感部的超声波元件 103 供给接地电位。希望该信号线 109 是用金属编织线等内部屏蔽材料对中心铜线进行包围的、具有同轴结构的信号线。该多条信号线 109 捆成束,用包皮 111 进行保护。包皮 111 可以采用例如氯乙烯和硅等绝缘性材料。并且,希望在信号线 109 和包皮 111 之间,布置例如金属编织线、金属

箔等电缆屏蔽 110，用于外来电磁波的屏蔽和避免电磁波的辐射。

上述信号线 109 与电缆基板 108 相连接。电缆基板 108 和传感器信号基板 104 一样，可以采用在绝缘基板表面上形成导电层的结构。并且，也可以在电缆基板 108 上安装电子线路。电缆基板 108 的导电层被构图成规定的形状，这样来形成信号图形和接地图形。该电缆基板 108 的信号图形与上述信号线电连接；接地图形与接地线电连接。

再者，电缆基板 108 的信号图形与传感器信号基板 104 的导电层进行电连接。该电缆基板 108 和传感器信号基板 104 的连接，例如，可以通过引线接合、基板之间的热压接、或者卡边缘连接器和其他连接器来实现。

并且，电缆基板 108 的接地图形与传感器接地基板 105 的导电层 105b 进行电连接。在本实施方式中，该电缆基板 108 的接地图形和传感器接地基板 105 的导电层 105b 的连接通过中继接地基板 112 来实现。中继接地基板 112 可以采用例如铜线、铜箔片等金属板等导电性基板。并且，不特别限定中继接地基板 112 的尺寸，但为了进一步减小接地电阻，希望在电缆基板 108 的接地图形和传感器接地基板 105 的导电层 105b 之间，使截面面积大、距离短。并且，在存在多个电缆基板 108 的情况下，可以把与各个电缆基板 108 相连接的中继接地基板 112 连接在传感器接地基板 105 上。

中继接地基板 112 与上述传感器接地基板 105 的导电层 105b 连接。这时，希望弯曲传感器接地基板 105 的引出端部（成为与中继接地基板 112 的连接部的部分），尤其希望将该端部弯曲 90 度以上，更希望弯曲约 108 度。这时，因为能够使传感器接地基板 105 的导电层 105b 向外侧露出，容易连接该导电层 105b 和中继接地基板 112。并且，希望中继接地基板 112 和传感器接地基板 105 的导电层 105b 的连接面积尽量大，以便减小接地电阻。

并且，中继接地基板 112 与电缆基板 108 的接地图形连接。这时，如图 1 所示，希望中继接地基板 112 连接成对传感器信号基板 104 和

电缆基板 108 的连接部进行覆盖的状态。这样进行布置，能够使中继接地基板 112 具有屏蔽板的功能，对传感器信号基板 104 和电缆基板 108 的连接部进行屏蔽，所以使抗电磁波的耐久性提高。其结果，不需要屏蔽板，容易制作超声波探头，而且，也能够使框体小型化。并且，希望中继接地基板 112 和电缆基板 108 的接地图形的连接面积尽量大，以便减小接地电阻。

连接器部 102 具有：主体连接器 115、以及分别连接有信号线 109a 和接地线 109b 的销子 116，并将其收容在连接器框体 113 内。连接器框体 113 能够用例如金属、树脂等构成，在其内壁面上具有金属等导电层 114。电缆屏蔽 110 连接到与上述销子绝缘的主体连接用连接器的外周部的金属部分，或者与连接器框体 113 内面的导电层 114 连接；当与超声波诊断装置主体相连接时，连接到超声波诊断装置主体的框架接地或者信号接地上。

以下，详细说明利用上述超声波探头能够达到的效果。

在上述超声波探头中，如上所述，传感器接地基板 105 的导电层 105b 和电缆基板 108 的接地图形通过中继接地基板 112 进行连接。因此，不同于通过连接器对这两者进行连接的情况，能够避免连接器极数的限制而引起的电阻增大，所以，能够减小传感器接地基板 105 和电缆基板 108 之间的接地电阻。再者，通过降低该接地电阻，能够抑制外来电磁波产生的杂波电流所引起的接地电位变化，能够减小该接地电位变化对接收信号的不良影响，能够防止图像杂波的发生，提供优质的超声波图形。

并且，电缆部 101 和传感部 100 的连接，在电缆基板 108 和传感器信号基板 104 的连接部、以及电缆基板 108 和传感器接地基板 105 的连接部的至少这 2 处实现。因此，也能够获得提高电缆部 101 和传感部 100 的连接强度的效果。尤其，因使用了中继接地基板 112，所以，即使在电缆基板 108 和传感器信号基板 104 之间产生拉应力，也能够利用中继接地基板 112 的张力来防止传感器信号基板 104 和电缆基板

108 的连接部剥离等而造成的断线。

〈第 2 实施方式〉

在第 1 实施方式中，举例说明了传感器接地基板的导电层和电缆基板的接地图形通过中继接地基板进行连接。但是，本发明也可以不通过中继接地基板，而直接连接上述两者。以下说明这种实施方式。

图 2 是表示涉及本发明第 2 实施方式的超声波探头的一例的模式剖面图。该超声波探头和第 1 实施方式一样具有：传感部 100、电缆部 101 和连接器部 102。

和第 1 实施方式一样，传感部 100 具有：超声波元件 103、与其相连接的传感器信号基板 104、以及传感器接地基板 105。在图 2 的例中，传感器信号基板 104 布置成对超声波元件 103 的整个背面进行覆盖的状态，而且从超声波元件 103 的两侧面侧引出。并且，传感器接地基板 105 布置成对超声波元件 103 的整个超声波收发面覆盖的状态，而且从超声波元件 103 的两侧面侧引出。这样，能够使传感器接地基板 105 布置成对超声波元件 103 的超声波收发面和两侧面进行覆盖的状态。利用这样的布置，能够使传感器接地基板 105 的导电层 105b 具有屏蔽板的功能，对超声波元件 103 进行屏蔽，所以能够提高抗电磁波的耐久性。

而且，构成传感部 100 的各构件的材料和结构等，实质上和第 1 实施方式一样。尤其，在本实施方式所示的例中，传感器接地基板 105 从超声波元件 103 的两侧面引出，能够可靠地覆盖该超声波收发面整体，所以，采用具有声匹配功能的材料作为传感器接地基板 105 使用，能够获得大的效果。

电缆部 101 和第 1 实施方式一样，具有：包括信号线 109a 和接地线 109b 在内的多条信号线 109、包皮 111、以及包括信号图形和接地图形在内的电缆基板 108。在图 2 的例中，采用 2 块电缆基板 108，分别连接在向超声波元件 103 的两个侧面侧引出的传感器信号基板 104 和传感器接地基板 105 的两个引出部上。

电缆基板 108 的信号图形与信号线的信号线 109a 和上述传感部的传感器信号基板 104 电连接。这些连接与第 1 实施方式相同。

并且，电缆基板 108 的接地图形与信号线的接地线 109b 和上述传感器接地基板 105 电连接。在本实施方式中，电缆基板 108 的接地图形和传感器接地基板 105 的导电层 105b，例如用焊锡等直接连接。这时，如图 2 所示，希望传感器接地基板 105 把电缆基板 108 和传感器接地基板 105 连接成对传感器信号基板 104 和电缆基板 108 的连接部的至少一部分进行覆盖的状态。利用这种布置，能够使传感器接地基板 105 具有屏蔽板的功能，对传感器信号基板 104 和电缆基板 108 的连接部进行屏蔽，所以，能够提高抗电磁波的耐久性。并且，传感器接地基板 105 和电缆基板 108 的接地图形的连接面积，能够进一步减小接地电阻，所以，希望尽量增大。

而且，构成电缆部 101 的各个构件的材料和结构等，实质上与第 1 实施方式相同。

并且，因为连接部 102 的结构实质上与第 1 实施方式相同，所以，其说明从略。

而且，在上述说明中，举例说明了把传感器信号基板和传感器接地基板从超声波元件的两侧面侧引出来的情况。但和第 1 实施方式相同，该结构也可以是把这 2 个基板仅从超声波元件的一个侧面引出的结构。

但是，采用从超声波元件的两侧面侧引出这些基板的结构，如上所述，能够用传感器接地基板来覆盖超声波元件的两侧面，提高抗电磁波的耐久性，所以效果良好。并且，若采用从两侧面侧引出的结构，则如图 2 所示，电缆基板 108 和传感器信号基板 104 的整个连接部均能够用传感器接地基板 105 进行覆盖，所以，能够用传感器接地基板 105 来对该连接部进行屏蔽，提高抗电磁波的耐久性。其结果，不需要屏蔽板，容易制作超声波探头，而且也能够实现框体小型化，因此效果良好。

若采用上述超声波探头，则直接连接传感器接地基板 105 和电缆基板 108。因此，和第 1 实施方式一样，不同于通过连接器来连接两者的情况，能够避免因连接器极数的限制而产生的电阻增大，所以，能够减小传感器接地基板和电缆基板之间的接地电阻，抑制因外来电磁波产生的杂波电流而造成的接地电位变化，提供优质的超声波图像。

尤其，在本实施方式中，由于直接连接传感器接地基板 105 和电缆基板 108，所以与采用中继接地基板的第 1 实施方式相比，能够减少用焊锡等进行连接的部位，因此，制造时作业性良好，能够抑制焊锡等对电缆部和传感部造成的热损伤。

并且，电缆部和传感部的连接，在电缆基板和传感器信号基板的连接部、以及电缆基板和传感器接地基板的连接部的至少这两个地方进行。这样，也能够获得提高电缆部和传感部的连接强度的效果。

〈第 3 实施方式〉

如第 1 和第 2 实施方式中也已说明的那样，传感器接地基板可以具有屏蔽功能。

为了超声波探头的小型化、轻量化所导致的操作性的提高，必须减小收容传感部的框体，但在另行设置屏蔽板的情况下，必须考虑其形状和厚度，来确保框体内的空间，所以很难进行小型化和轻量化。并且，用屏蔽板来包围电缆连接器部，不填充足够的封装材料，有可能无法充分固定内部结构体。再者，用屏蔽板不能够覆盖超声波探头的超声波收发面，所以很难充分防止电磁波侵入超声波元件内。

但是，若采用本发明的一实施方式，则如上所述，传感器接地基板具有屏蔽功能，不必另行设置屏蔽板，因此，也能够解决上述问题。

在本实施方式中，说明该传感器接地基板产生的屏蔽效果尤其显著的方式。

图 3 是表示涉及本发明第 3 实施方式的超声波探头的一例的模式立体图。该超声波探头，除了传感器接地基板 105 和形状不同外，其结构实质上与第 2 实施方式相同。因此，这里详细说明传感器接地基

板 105 的形状。

传感部和第 2 实施方式一样，具有：超声波元件 103、以及与其相连接的传感器信号基板 104 和传感器接地基板 105，传感器信号基板 104 布置成对超声波元件 103 的整个背面进行包覆的状态，并且，从超声波元件 103 的两侧面侧引出。

传感器接地基板 105 布置成对超声波元件 103 的整个超声波收发面覆盖的状态，并且，和传感器信号基板 104 相同，从超声波元件 103 的两侧面侧引出。再者，如图 3 所示，传感器接地基板 105 的形状还能够覆盖引出传感器信号基板 104 的那一侧之外的侧面，即与引出传感器信号基板 104 的那一侧的侧面相邻接的侧面。这样，能够进一步增大传感器接地基板 105 对超声波元件 103 的屏蔽效果。

电缆部和第 2 实施方式一样，具有：包括信号线和接地线在内的多条信号线 109、包皮 111、以及包含信号图形和接地图形的电缆基板 108。如图 13 所示，采用 2 块电缆基板 108，它们分别连接到向超声波元件 103 的两侧面侧引出的传感器信号基板 104 和传感器接地基板 105 的两个引出部上。

电缆基板 108 的接地图形与信号线 109 的接地线及上述传感器接地基板 105 电连接。这时，如图 3 所示，电缆基板 108 和传感器接地基板 105 进行连接，使传感器接地基板 105 对传感器信号基板 104 和电缆基板 108 的整个连接部进行覆盖。并且，如图 3 所示，传感器接地基板 105 不仅覆盖形成有电缆基板 108 的接地图形的面，而且也覆盖与该面相垂直的面（即侧面）。这样，能够进一步增大传感器接地基板 105 对电缆基板 108 的屏蔽效果。

图 4 是上述传感器接地基板 105 的屏开图。如图 4 所示，上述传感器接地基板 105，其形状是把对超声波元件的超声波收发面进行覆盖的面作为底面部分，在该底面部分的四边分别连接侧面部分。而且，图 4 的斜线部分表示与电缆基板的连接部分。

并且，希望在传感器接地基板的底面部分形成多个沟槽 105c。该

沟槽是为了把超声波元件从电气上分割成多个振子而形成的，利用该沟槽，减弱与相邻的振子之间的机械性结合，或者提高振子的机械振动的独立性，因此能够提高串音，扩大方向角。在沟槽内充填环氧树脂和硅等绝缘性材料，较柔的材料对提高振子独立性的效果显著。

传感器接地基板 105 的上述侧面部分被布置成对超声波元件 103、传感器信号基板 104 和电缆基板 108 的周围（四周）进行包围的状态。这时，希望在传感器接地基板 105 的侧面部分中，向超声波元件 103 的传感器信号基板 104 被引出的那一侧之外的侧面（电缆基板 108 的侧面）引出的部分，利用焊锡等与电缆基板 108、或者传感器接地基板 105 的另一侧面部分相连接。这是因为能够保持传感器接地基板 105 的形状。

这样，在本实施方式中，传感器接地基板 105 布置成对超声波元件 103、传感器信号基板 104、和电缆基板 108 的周围进行包围的状态，所以，传感器接地基板 105 对超声波元件 103、传感器信号基板 104 和电缆基板 108 及其连接部的屏蔽效果提高，因此，能够提高抗电磁波的耐久性，减小电磁波侵入等所造成的杂波电流。其结果，不必另外设置屏蔽板，所以，容易制作超声波探头，而且也能够实现框体小型化。

产业上利用的可能性

本发明的超声波探头，能够减小传感器接地基板和电缆基板之间的接地电阻，所以，能够抑制外来电磁产生的杂波电流所引起的接地电位变化，减小该接地电位变化对接收信号的不良影响，防止在超声波诊断图像上产生杂波。因此，能够有效地适用于各种医疗领域中所使用的超声波诊断装置。

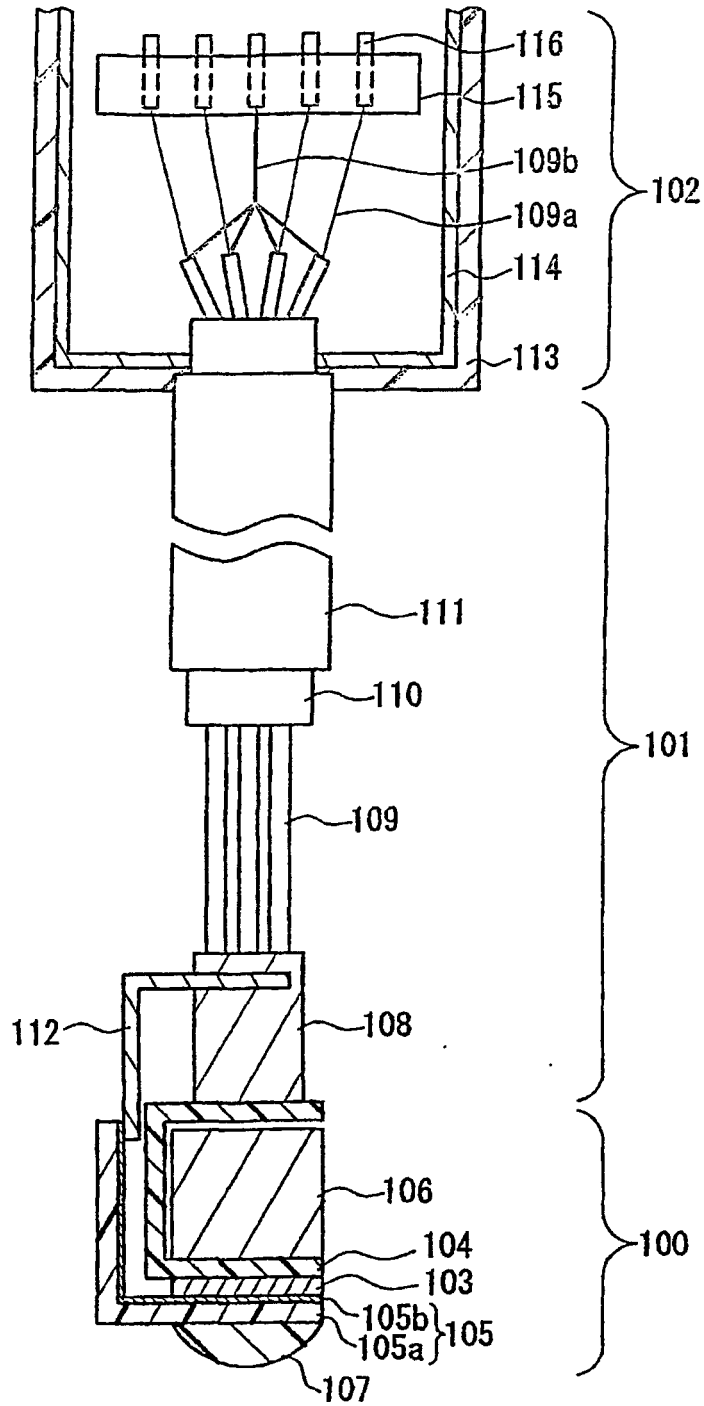


图1

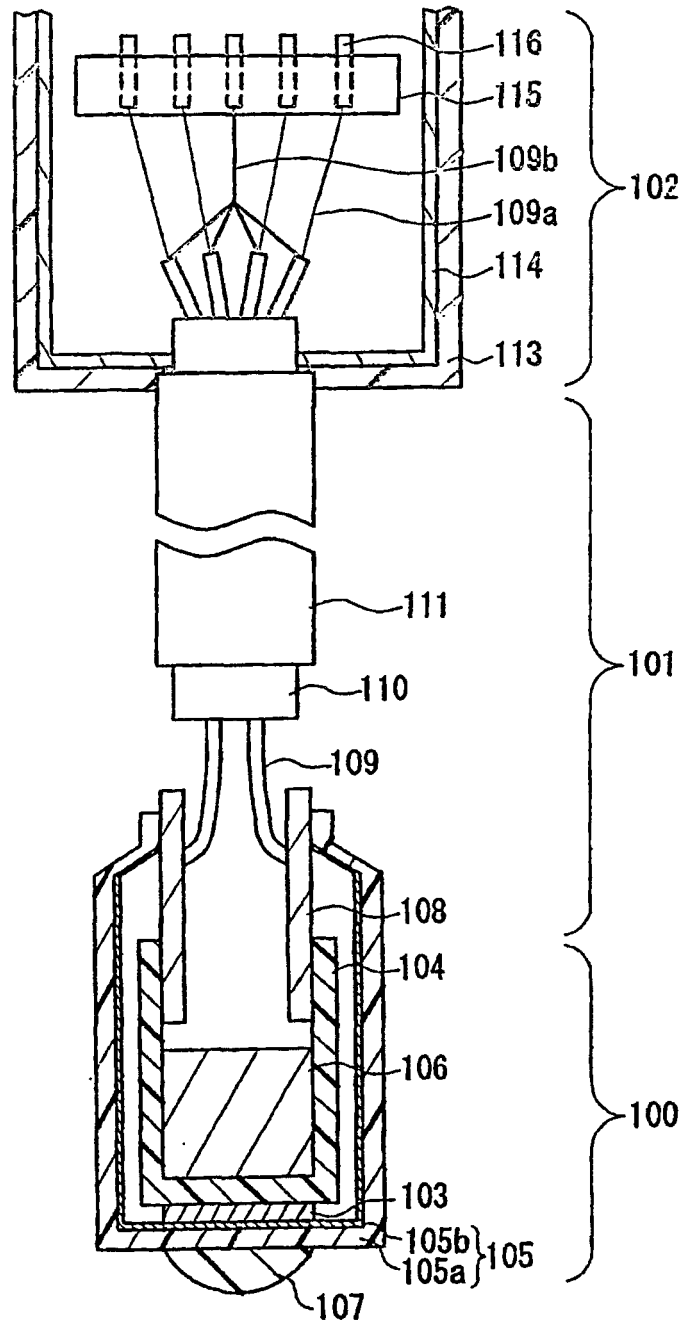


图2

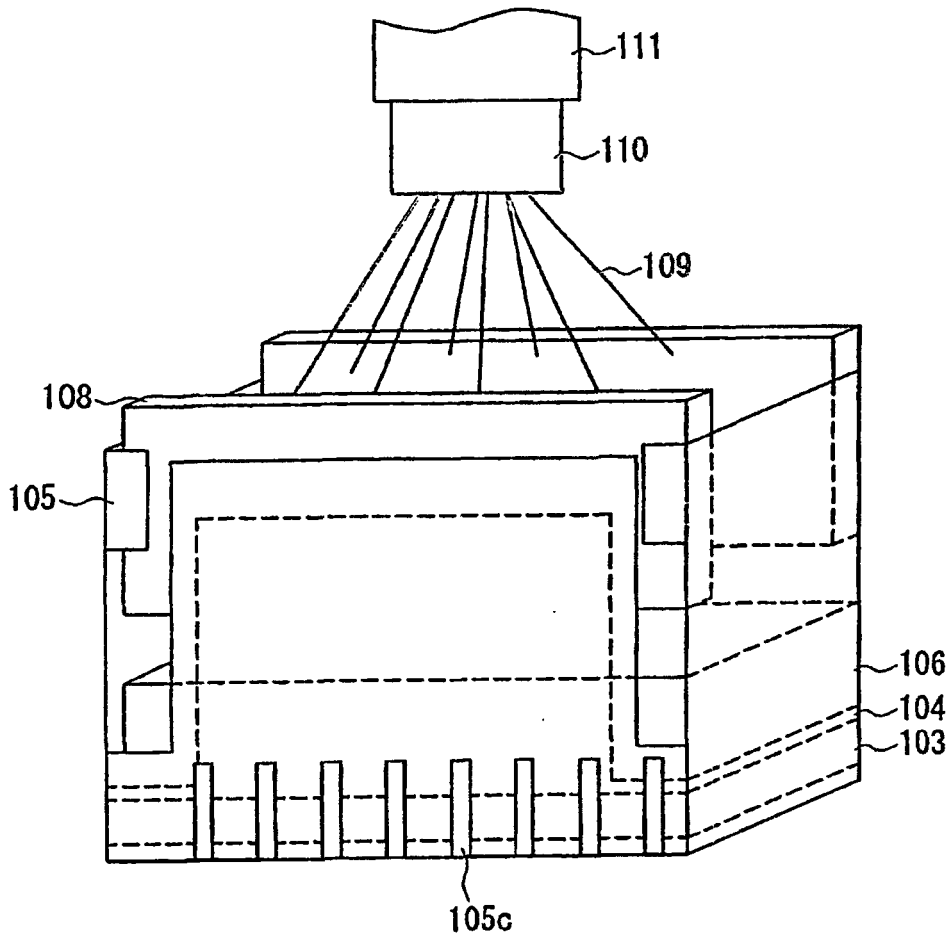


图3

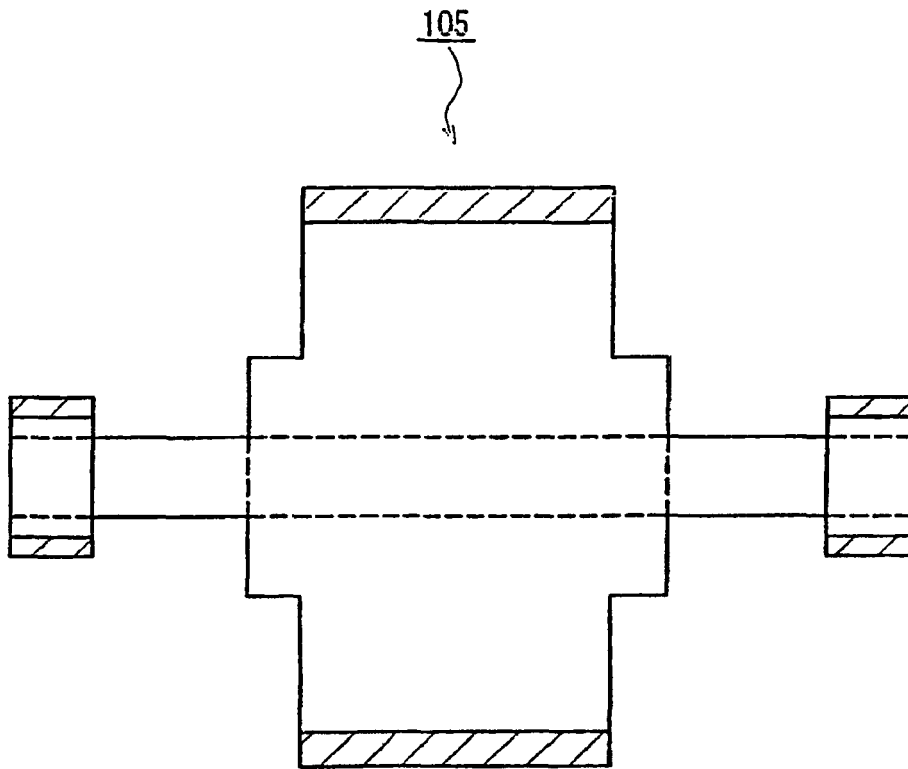


图4

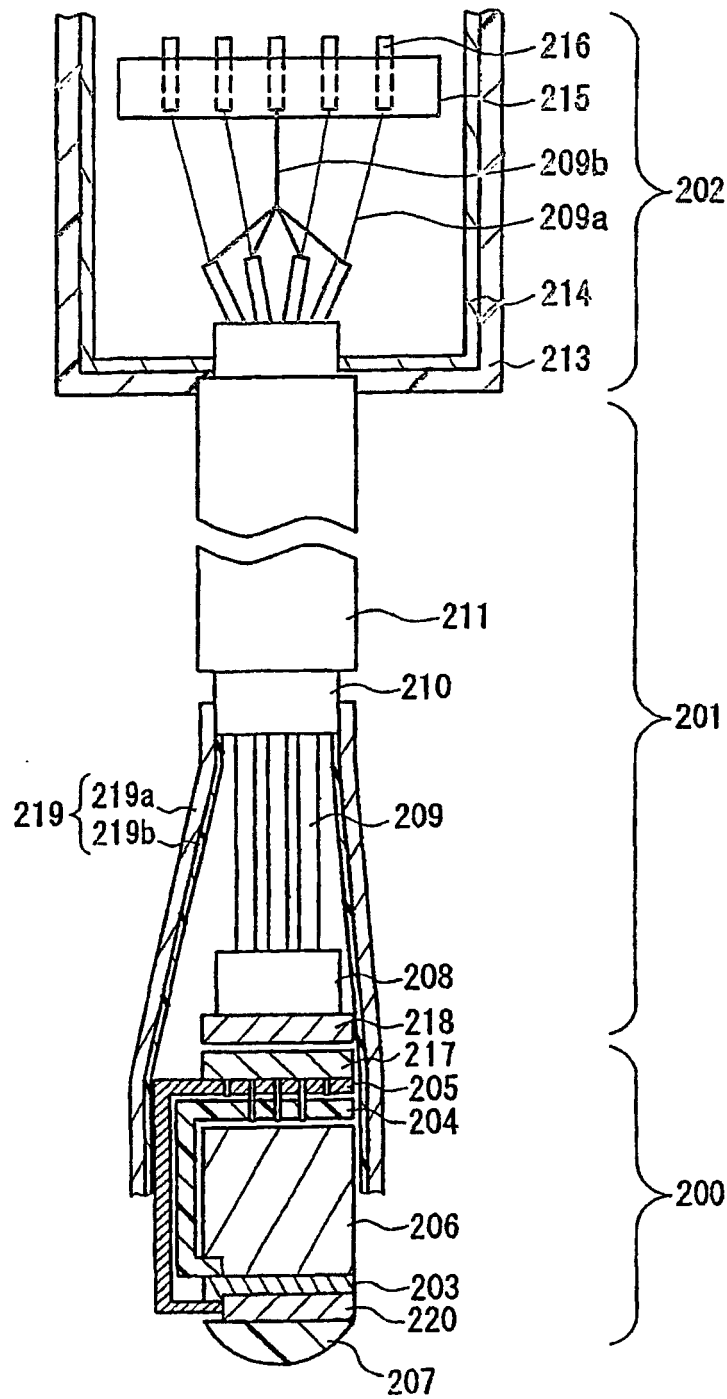


图5

专利名称(译)	超声波探头		
公开(公告)号	CN1816305A	公开(公告)日	2006-08-09
申请号	CN200480008259.5	申请日	2004-03-24
申请(专利权)人(译)	松下电器产业株式会社		
当前申请(专利权)人(译)	松下电器产业株式会社		
[标]发明人	武田润一 小泽仁		
发明人	武田润一 小泽仁		
IPC分类号	A61B8/00 G01N29/24 G10K9/18		
CPC分类号	G10K9/18 A61B8/4455		
代理人(译)	黄剑锋		
优先权	2003083489 2003-03-25 JP		
其他公开文献	CN100484478C		
外部链接	Espacenet SIPO		

摘要(译)

本发明的超声波探头具有：收发超声波信号的超声波元件、向上述超声波元件发送或者从上述超声波元件接收电信号的信号线、以及向上述超声波元件供给接地电位的接地线。在上述超声波元件上电气连接传感器信号基板和传感器接地基板，上述两块板通过电缆基板分别与上述信号线和上述接地线进行电气连接。并且，上述传感器接地基板和上述电缆基板直接进行连接，或者通过中继接地基板进行连接。

