



# [12] 发明专利申请公开说明书

[21] 申请号 200410095029.9

[43] 公开日 2005年7月13日

[11] 公开号 CN 1636518A

[22] 申请日 2004.11.22

[21] 申请号 200410095029.9

[30] 优先权

[32] 2003.11.21 [33] US [31] 60/524276

[32] 2004.6.2 [33] US [31] 10/858881

[71] 申请人 通用电气公司

地址 美国纽约州

[72] 发明人 F·施泰因巴赫 M·施米德

[74] 专利代理机构 中国专利代理(香港)有限公司

代理人 程天正 叶恺东

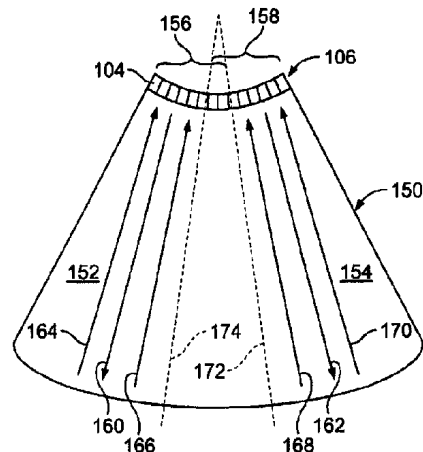
权利要求书2页 说明书9页 附图6页

[54] 发明名称 用于发送多波束的方法和设备

[57] 摘要

提供一种利用多波束发送获得超声数据的方法。该方法包括利用元件的第一子设备(156)发送第一发送波束(152)和利用元件的第二子设备(158)发送第二发送波束(154)。元件的第一和第二子设备(156, 158)包括至少一个公共元件(104)。同时发送第一和第二波束(152, 154)。将元件(104)分成可以包括元件(104)的至少部分不同的子设备的第一和第二子设备(104)。也提供一种超声系统,其包括包含元件(104)的阵列的换能器(106)和用于将元件(104)的阵列分成元件的至少第一和第二子设备(156, 158)的波束生成器(110)。元件的第一和第二子设备(156, 158)至少部分重叠。发送器(102)驱动元件的第一和第二子设备(156, 158)以分别同时发送不同的第一和第二发送波束(152, 154)。接收器(108)接收代表第一和第二发送波束(152, 154)的接收线。发送器(102)可以从元件的

第一和第二子设备(156, 158)发送不同的第一和第二编码发送波形(222, 224)。



1、一种利用多波束发送获得超声数据的方法，包括：

利用元件的第一子设备（156）发送第一发送波束（152）；以及

利用所述元件的第二子设备（158）发送第二发送波束（152），

5 所述元件的第一和第二子设备（156，158）包括至少一个公共元件（104），同时发送所述第一和第二波束（152，154）。

2、权利要求1的方法，进一步包括将所述元件（104）分成所述

第一和第二子设备（156，158），所述第一和第二子设备（156，158）

包括元件的至少部分不同的子设备，所述元件的第一和第二子设备

10 （156，158）中的每个均包括毗邻的所述元件（104）。

3、权利要求1的方法，所述第一和第二发送波束（152，154）进

一步包括多条发送线（160，162），所述方法进一步包括接收用于所

述多条发送线（160）、（162）中每个的至少两条接收线（164-170）。

4、权利要求1的方法，进一步包括将所述元件（104）分成所述

15 第一和第二子设备（156，158），所述第一和第二子设备（156，158）

包括不同的所述元件（104），所述第一和第二子设备（156，158）进

一步包括不同数量的所述元件（104）。

5、权利要求1的方法，进一步包括从所述至少一个公共元件（104）

发送分别对应于所述第一和第二发送波束（152，154）的第一和第二

20 发送线（160，162）。

6、一种超声系统，包括：

换能器（106），包括元件（104）的阵列；

波束生成器（110），用于将所述元件（104）的阵列分成元件的

至少第一和第二子设备（156，158），所述元件的第一和第二子设备

25 （156，158）至少部分重叠；

发送器（102），用于驱动所述元件的第一和第二子设备（156，

158），以分别同时发送不同的第一和第二发送波束；以及

接收器（108），用于接收代表所述第一和第二发送波束的接收线。

7、权利要求6的系统，其中所述元件的第一和第二子设备（156，

30 158）中每个均包括毗邻元件。

8、权利要求6的系统，其中所述元件的第一和第二子设备（156，

158）中每个均包括不同数量的所述元件。

---

9、权利要求6的系统，其中所述发送器从所述第一和第二发送波束（152，154）所共有的至少一个公共元件分别发送第一和第二发送波束。

10、权利要求6的系统，其中所述发送器分别从所述元件的第一和  
5 第二子设备（156，158）发送不同的第一和第二编码发送波形。

## 用于发送多波束的方法和设备

## 技术领域

5 本发明通常涉及诊断超声系统。特别地，本发明涉及利用单个换能器用于发送和接收多波束的方法和设备。

## 发明内容

存在换能器发送至多于一个不重叠的孔径以获取数据。当使用多个孔径时需要这种方法和设备以增加帧频，从而提供彩色多普勒以及  
10 3D和4D成像需要的数据率。

这样，期望一种系统和方法以获得表示人体内部的多波束扫描的数据，其处理上面提到和其它先前经历过的问题。

## 具体实施方式

图1描述了依据本发明实施例形成的超声系统100的方框图。超声系统100包括多线发送器102，其驱动换能器106中的元件104以便发射脉冲超声信号进入人体。多线发送器102可以发送N条线。编码产生器124产生在发送N条线时可以使用的一个或多个编码。可以使用多种几何图形。超声信号被来自人体中的像血细胞或肌肉组织的结构反向散射，以产生返回至元件104的回波。通过多线接收器108  
20 接收回波。接收到的回波可以包括M条线，其中M大于用于多线发送的N。接收到的回波通过实施波束生成的波束生成器110，该波束生成器包括至少M个接收通道，每条接收线一个接收通道。波束生成器110传送数据至解码滤波器126，该解码滤波器126解码用于M条接收线的数据。下面进一步讨论编码产生器124和解码滤波器126。RF信号然后通过RF处理器112。可替代地，RF处理器112可以包括复合解调器（未示出），该复合解调器解调RF信号以形成代表回波信号的IQ数据对。然后可将RF或IQ信号数据直接发送至RF/IQ缓冲器114以用于临时存储。可以使用用户输入120输入病人数据、扫描参数、扫描模式的改变等等。

30 超声系统100也包括信号处理器116，其用于处理获得的超声信息（也就是RF信号数据或IQ数据对）以及准备用于在显示系统118上进行显示的超声信息的帧。信号处理器116依据在获得的超声信息上

的多个可选择的超声形态适于执行一个或多个处理操作。当接收到回波信号时，在扫描过程中可以实时处理获得的超声信息。此外或可替代地，在扫描过程中可将超声信息临时存储在 RF/IQ 缓冲器 114 中，并在现场或离线操作中以小于实时的方式处理超声信息。

5 超声系统 100 可以以超过每秒 50 帧的帧频（接近人眼睛的感知率）连续地获得超声信息。以较低的帧频在显示系统 118 上显示获得的超声信息。所包含的图像缓冲器 122 用于存储不安排立即显示的获得的超声信息的已被处理的帧。优选地，图像缓冲器 122 具有足够的容量以便能够存储至少相当于几秒的超声信息的帧。以某种方式存储  
10 超声信息的帧以便于依据它的获得顺序或时间对其检索。图像缓冲器 122 可以包括任何已知的数据存储介质。

图 2 描述了依据本发明实施例形成的超声系统。该系统包括连接至发送器 12 和接收器 14 的换能器 10。换能器 10 发送超声脉冲和接收来自位于扫描的超声图像或体积 16 内部的结构回波。存储器 20 存储  
15 从扫描的超声图像或体积 16 得到的来自接收器 14 的超声数据。通过各种技术（例如 3D 扫描、实时 3D 成像、空间扫描、使用具有定位传感器的元件阵列的 2D 扫描、使用体素相关技术的徒手扫描、2D 或矩阵阵列换能器等）可以获得图像或体积 16。

移动换能器 10，比如沿着直线或弧形路径，同时扫描图像。扫描  
20 平面 18 存储于存储器 20 中，并且然后传送至扫描变换器 42。在一些实施例中，换能器 10 可以获得取代扫描平面 18 的线，并且存储器 20 可以存储通过换能器 10 获得的线而不是扫描平面 18。扫描变换器 42 可以存储通过换能器 10 获得的线而不是扫描平面 18。扫描变换器 42 产生来自单个扫描平面 18 的数据片。数据片存储于片式存储器 44 中，  
25 并然后将其传送至视频处理器 50 和显示器 67。

图 3 示出了使用两个重叠孔径获得的图像 150。利用第一和第二发送波束 152 和 154 形成图像 150。多线发送器 102 同时启动第一和第二发送波束 152 和 154。尽管描述第一和第二发送波束 152 和 154 在图像 150 的任一侧上，但是应该理解，波束生成器 110 可将第一和第二发送波束 152 和 154 聚焦和操纵至图像 150 内部的任何地方。因此，  
30 第一和第二发送波束 152 和 154 可以具有不同的焦点或共同的焦点。例如，可以使用第一和第二发送波束 152 和 154 获得 B 模式体积、彩

色流、多普勒或数据模式的组合。

换能器 106 包括如先前讨论的元件 104。可以使用多种类型的换能器 10，包括但不局限于线性、虚拟凸线性、弧形阵列、2D 阵列和体积探头。波束生成器 110 将元件 104 分成通过分界线 172 和 174 所表示的至少两个重叠孔径。重叠孔径包括毗邻元件 104。将元件 104 分成两个孔径，或者将其分成第一和第二子设备 156 和 158。第一子设备 156 包括发送和接收线以形成第一发送波束 152 的元件 104。第二子设备 158 包括发送和接收线以形成第二发送波束 154 的元件 104。发送波束 152 和 154 中的每个包括多条发送线。为了清楚起见，分别描述通过来自子设备 156 和 158 内部的元件 104 发送的发送线 160 和 162。同时启动发送线 160 和 162。应该理解，元件 104 中的每个可以发送单独的发送线 160 和 162。

相对于每条发送线 160 和 162 接收至少一条接收线 164-170。在图 3 中，基于每条发送线 160 和 162 接收两条接收线 164-170。例如，可以接收多条接收线 164-170，比如每发送线 160 和 162 四条。进一步将来自全部接收线 164-170 的接收数据处理成单独的数据组，并将其显示于显示器 67 上。

可以将图 3 的元件 104 分成两个相同尺寸的孔径，或具有相同数量元件 104 的第一和第二子设备 156 和 158。然而，用于第一和第二子设备 156 和 158 的元件不是必须相等的。第一或第二子设备 156 和 158 可以包括大量的元件 104。此外，当通过波束生成器 110 操纵第一和第二发送波束 152 和 154 中的一个或对两者都进行操纵时，可以减少它们各自的孔径。基于换能器 10 的类型、应用协议等可以预先确定孔径。

此外，通过编码产生器 124 滤波由元件 104 的不同子设备发送的通过元件 104 的一个子设备接收的回波信号。

图 5 描述了利用重叠孔径获得的图像 200。波束生成器 110 将元件 104 分成具有重叠部分的至少两个孔径。因此，将元件 104 分成两个孔径或通过分界线 216 和 218 表示的第一和第二子设备 202 和 204。如图 3 所示，重叠孔径包括毗邻元件 104。第一和第二子设备 202 和 204 包括形成公共区域 206 的公共元件 104。如先前讨论的，可将元件 104 分成多于两个的重叠孔径。

如先前讨论的，同时启动第一和第二发送波束 208 和 210。例如，使用推挽放大器或线性放大器可以发送第一和第二发送波束 208 和 210。放大器位于多线发送器 102 之上。当使用两个或多个重叠孔径时，线性放大器、五级放大器或  $2N+1$  级放大器会是理想的。五级放大器使用  $\pm 10$  伏和  $\pm 20$  伏源以提供在  $-20$  伏、 $-10$  伏、 $0$ 、 $+10$  伏和  $+20$  伏上的电压电平。 $2N+1$  级放大器使用数量  $N$  个放大器以提供多电压电平。使用五级放大器或  $2N+1$  级放大器提供了线性放大器的接近近似值，而不具有线性放大器的负面因素，比如成本。两次启动公共区域 206 内部的元件 104，一次相对于第一发送波束 208，一次相对于第二发送波束 210。通过举例，当产生发送线 212 和 214 的元件 104 位于公共区域 206 内部时，两次启动发送线 212 和 214。因此增大了公共区域 206 内部的帧频。如果  $N$  次启动发送线 212 和 214，那么帧频增大到  $N$  倍，从而及时提供了提高的分辨率。

图 6 描述了可以出现在公共区域 206 内部的示例性的启动序列。第一启动序列 220 描述了关于第一发送波束 208 启动的第一发送脉冲 222 和关于第二发送波束 210 启动的第二发送脉冲 224。从公共区域 206 内部的单个元件 104 启动第一和第二发送脉冲 222 和 224，并且每一个脉冲具有一个幅度。第一启动序列 220 描述了其中第一和第二发送脉冲 222 和 224 具有足够的相移以阻止脉冲 222 和 224 重叠的例子。

描述了第二启动序列 226，其中第一和第二发送脉冲 222 和 224 具有彼此相对零度的相移。第一和第二发送脉冲 222 和 224 彼此完全重叠，并具有两个幅度。

描述了第三启动序列 228，其中第一和第二发送脉冲 222 和 224 具有彼此相对  $180$  度的相移。第一和第二发送脉冲 222 和 224 基本上彼此抵消，导致了具有零幅度的脉冲。应该理解，从第一一直到第三启动序列 220、226 和 228 描述了对第一和第二发送脉冲 222 和 224 具有最大影响的相移，并且其它的相移将产生以不同角度重叠的启动序列。

图 7 描述了使用具有相控阵列的换能器 106 获得的图像 240。相控阵列包括元件 104。可以使用元件 104 的整个阵列以用于每个孔径。波束生成器 110 独立操纵用于每个孔径的元件 104，并且因此图像 240 包括同时发送的第一和第二发送波束 242 和 244。当波束生成器 110

改变发送波束 242 和 244 中一个或两个的焦点时，可以改变焦点或转向角 246。如先前讨论的，对应于第一发送波束 242 发送多条发送线 254，并且对应于第二发送波束 244 发送多条发送线 256。此外，可以接收一条或多条接收线 232-238 以用于每条发送线 254 和 256。此外，  
5 如先前讨论的，使用不同的模式可以发送第一和第二发送波束 242 和 244。因此，当实时获得图像 240 时，可将多于一个的模式同时显示于显示器 67 之上。

多线发送器 102 可以利用比如编码激励的发送模式以发送第一和第二发送波束 242 和 244。利用编码激励，第一和第二发送波束 242  
10 和 244 中的每个具有它们自己的编码。通过编码产生器 124 可以产生编码。

图 8 描述了可以与编码激励一起使用的频率调制的线性调频信号 (chirp signal) 的举例。描述的第一线性调频信号 250 具有由低至高的频率，并且描述的第二线性调频信号 252 具有由高至低的频率。  
15 因此。第一和第二线性调频信号 250 和 252 分别具有线性增加和减少的频率。

使用放大器 (比如线性、五级、以及  $2N+1$  级放大器的其中一个)，多线发送器 102 可以将第一和第二线性调频信号 250 和 252 结合成通过发送线 254-256 发送的单个脉冲，因此同时发送第一和第二发送脉  
20 冲 242 和 244。可替代地，在发送第一和第二线性调频信号 250 和 252 期间可以结合时间偏移 (在下面作进一步描述)，从而不需要元件 104 来同时发送两个信号。也可以使用其它类型的信号，比如二进制编码 (例如 Barker Golay)。

如果使用推挽放大器，可以实施时间偏移或时间延迟以克服元件  
25 104 为了第一和第二发送波束 242 和 244 同时激活的可能性。可替代地，可以使用多个多线发送器 102。

图 9 描述了用于处理接收的编码激励数据的子模块 260。子模块 260 包括两个卷积处理器 262 和 264，尽管应该理解可以使用更多卷积处理器。如图 9 所示，子模块 260 可以是波束生成器 110 的下游，或者可以将其结合于 ASIC 之上，例如，在波束生成器 110 的内部。  
30

元件 104 同时发送第一和第二发送线 254 和 256。如上面讨论的，第一和第二发送波束 242 和 244 包括多条发送线。元件 104 然后接收

接收线 232-238。可以接收单个接收线 232 以用于每条发送线 254，或者可以接收多条接收线（比如接收线 232 和 234）以用于每条发送线 254。因此，如果发送 M 条线，则可以接收 N 条线。例如，对于发送的每条线，可以接收 2 条或更多条线，比如 4 条线。因此，如果多线发送器 102 发送 2 条线，则多线接收器 108 接收 8 条线 ( $N \cdot M$ )。

多线接收器 108 传送接收线 232-238 至波束生成器 126。子模块 260 逐线地解码接收线 232-238。然后通过解码滤波器 126 滤波通过由元件 104 的不同子设备传送的并由元件 104 的一个子设备接收的回波信号。

波束生成器 110 传送接收线 232-238 至于模块 260。将接收线 232-238 发送至卷积处理器 262 和 264，其中对它们进行并行处理。卷积处理器 262 使用第一线性调频信号 250 的形状以卷积接收线 232-238，并且输出代表第一发送波束 242 的信号 266。卷积处理器 264 使用第二线性调频信号 252 的形状以卷积接收线 232-238，并且输出代表第二发送波束 244 的信号 268。可替代地，利用对应于适用的发送编码的系数的系数组可以卷积接收线 232-238。因此，相对于由卷积处理器 264 使用的系数倒置由卷积处理器 262 使用的系数。然后进一步处理信号 266 和 268，并将其实时显示于显示器 67 上。

图 10 描述了利用几个不同的频率获得的图像 270。换能器 106 包括元件 104 的阵列，如先前讨论的，已经将其分成第一和第二重叠子设备 272 和 274。第一子设备 272 以第一频率发送发送线 284。在附近区域中的第一聚焦点 280 处聚焦第一发送波束 276。第二子设备 274 以第二频率发送发送线 286。在远处区域中的第二聚焦点 282 处聚焦第二发送波束 278。在该例子中，以高频率发送第一频率，并以低频率发送第二频率。应该理解，对应于多个子设备 272 和 274 可以确定多个发送波束 276 和 278，以允许在不同的深度处聚焦的多个不同频率的发送。如先前讨论的，利用用户输入 120 可以实时改变聚焦深度。

应该理解，可以使用利用了具有编码或不具有编码的重叠孔径的多线发送模式来获得具有增大帧频的多个其它成像模式，其它成像模式包括 3D、4D、时间分辨率、彩色处理、多普勒等等。

在依据各种具体实施例已经描述本发明的同时，本领域的技术人员认识到可以利用在权利要求的精神和范围内的修改来实践本发明。

## 部件清单:

10	换能器
12	发送器
14	接收器
16	体积
18	扫描平面
20	存储器
42	扫描变换器
44	片式存储器
50	视频处理器
67	显示器
100	超声系统
102	多线发送器
104	元件
106	换能器
108	多线接收器
110	波束生成器
112	RF 处理器
114	RF/IQ 缓冲器
116	信号处理器
118	显示系统
120	用户输入
122	图像缓冲器
124	编码产生器
126	解码滤波器
150	图像
152	第一发送波束
154	第二发送波束
156	第一子设备
158	第二子设备
160	发送线

162	发送线
164	接收线
165	接收线
166	接收线
167	接收线
168	接收线
169	接收线
170	接收线
172	分界线
174	分界线
200	图像
202	第一子设备
204	第二子设备
206	公共区域
208	第一发送波束
210	第二发送波束
212	发送线
214	发送线
216	分界线
218	分界线
220	第一启动序列
222	第一发送脉冲
224	第二发送脉冲
226	第二启动序列
228	第三启动序列
232	接收线
233	接收线
234	接收线
235	接收线
236	接收线
237	接收线

238	接收线
240	图像
242	发送波束
244	发送波束
246	转向角
250	第一线性调频信号
252	第二线性调频信号
254	多条发送线
256	多条发送线
260	子模块
262	卷积处理器
264	卷积处理器
266	信号
268	信号
270	图像
272	子设备
274	子设备
276	第一发送波束
278	第二发送波束
280	第一焦点
282	第二焦点
284	发送线
286	发送线

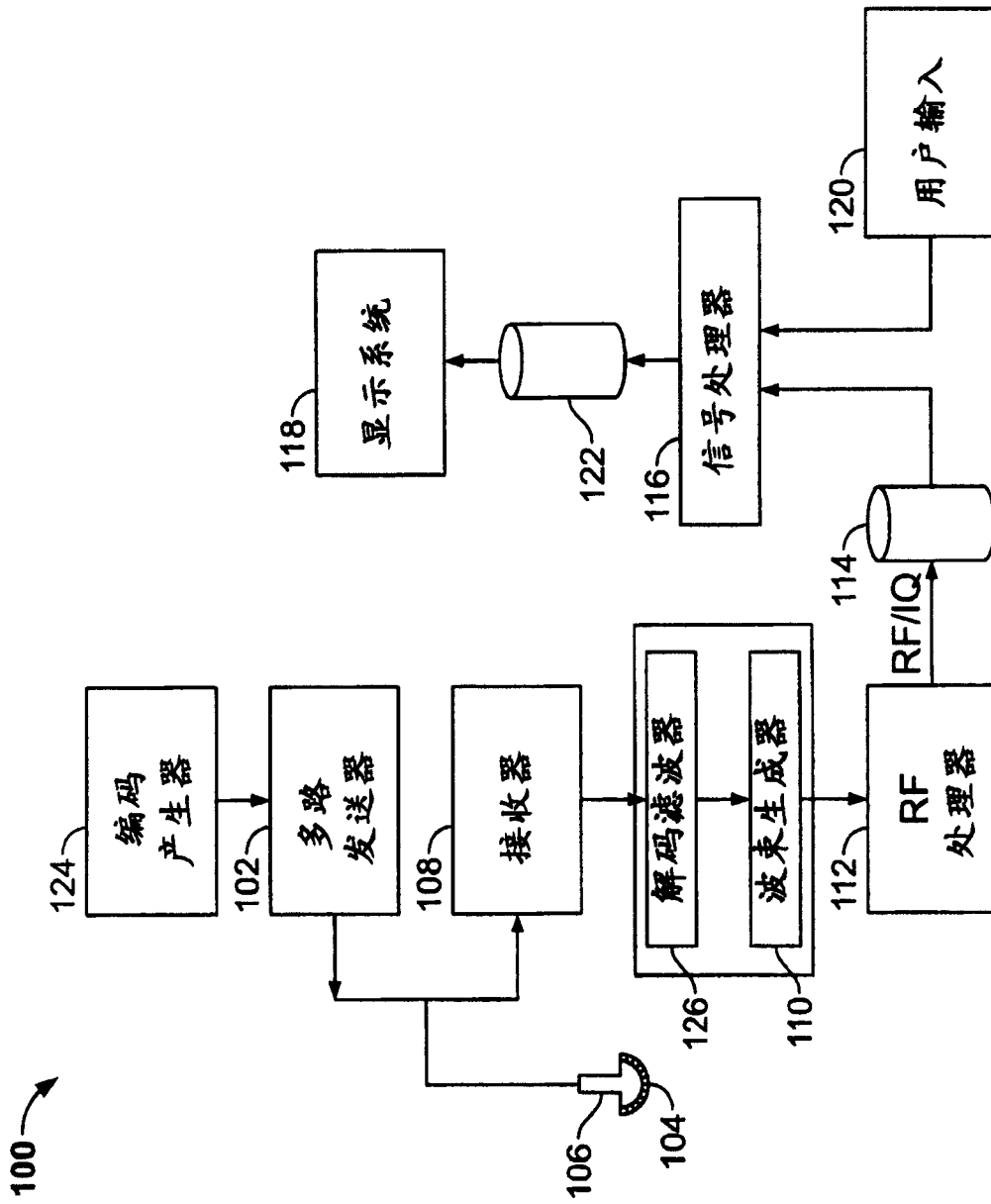


图 1

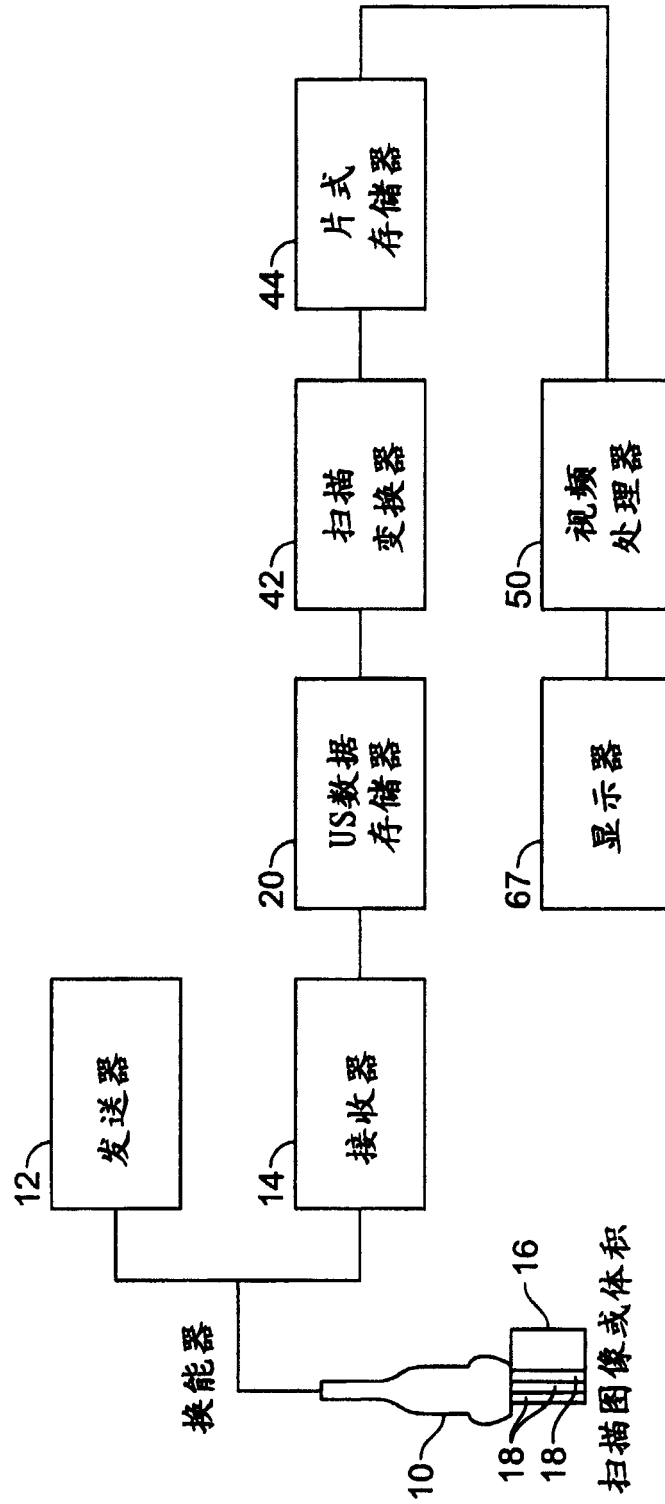


图 2

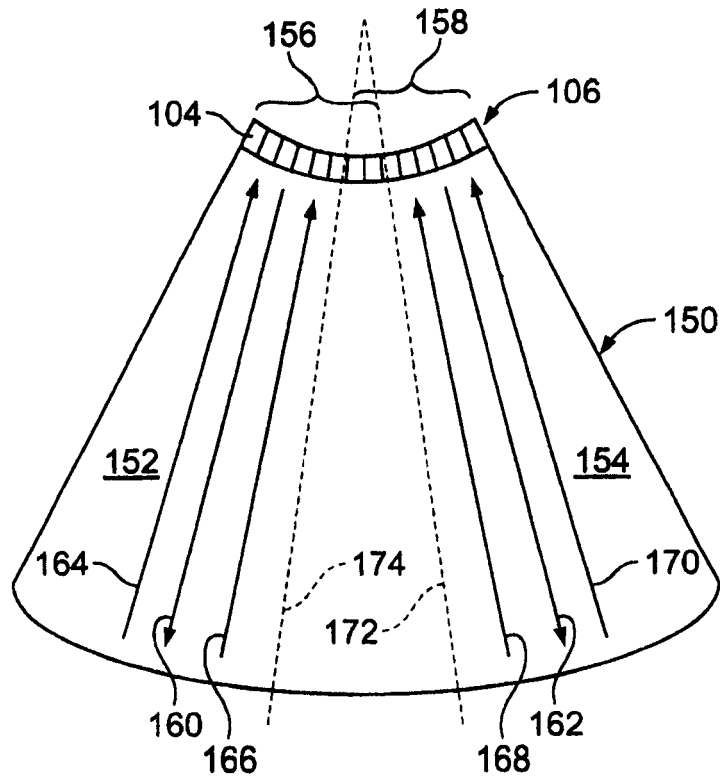


图 3

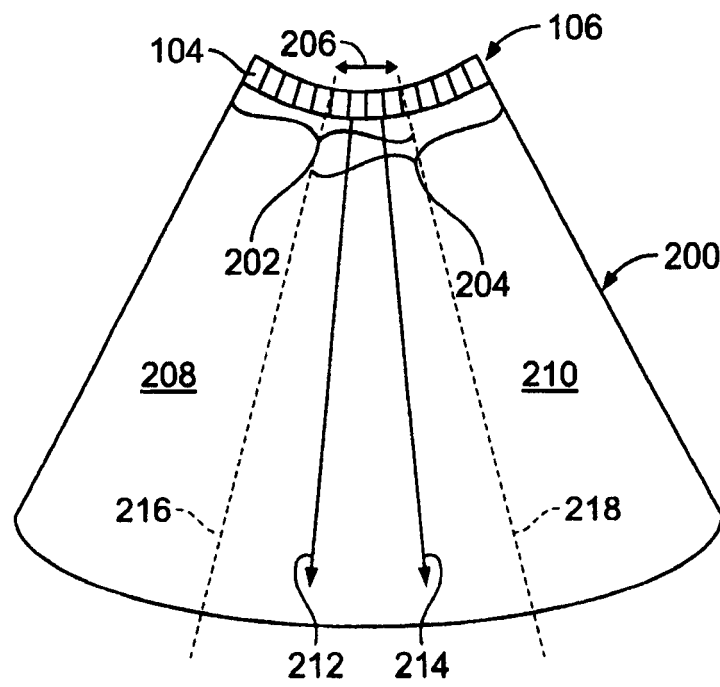


图 4

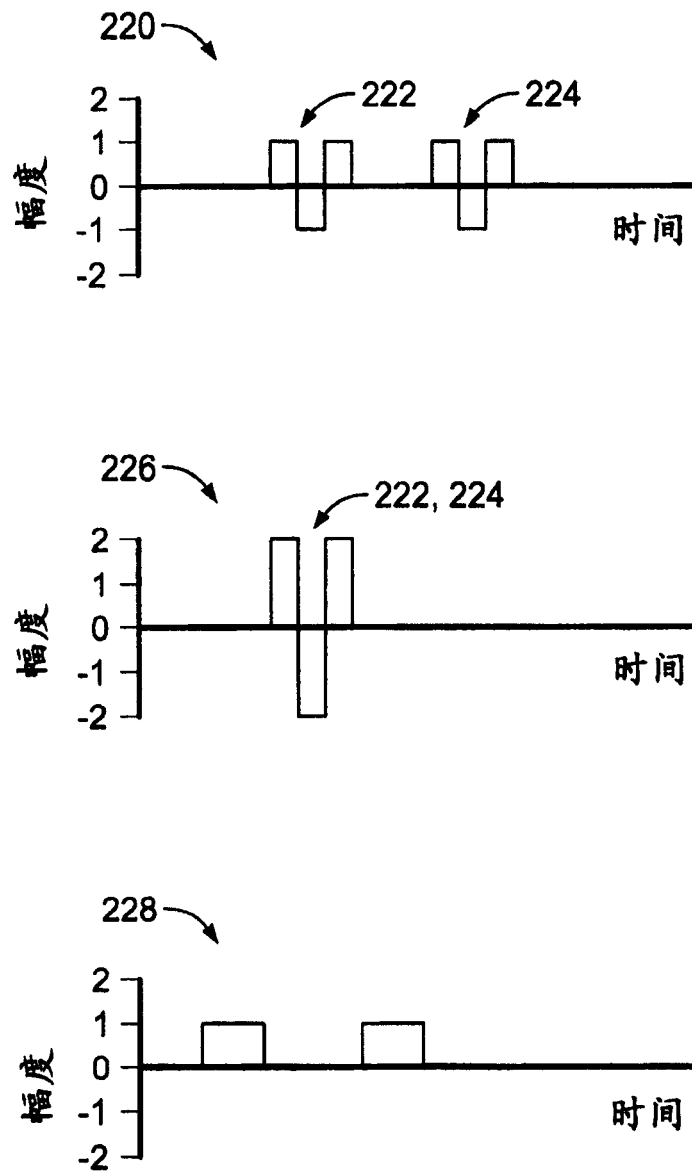


图 5

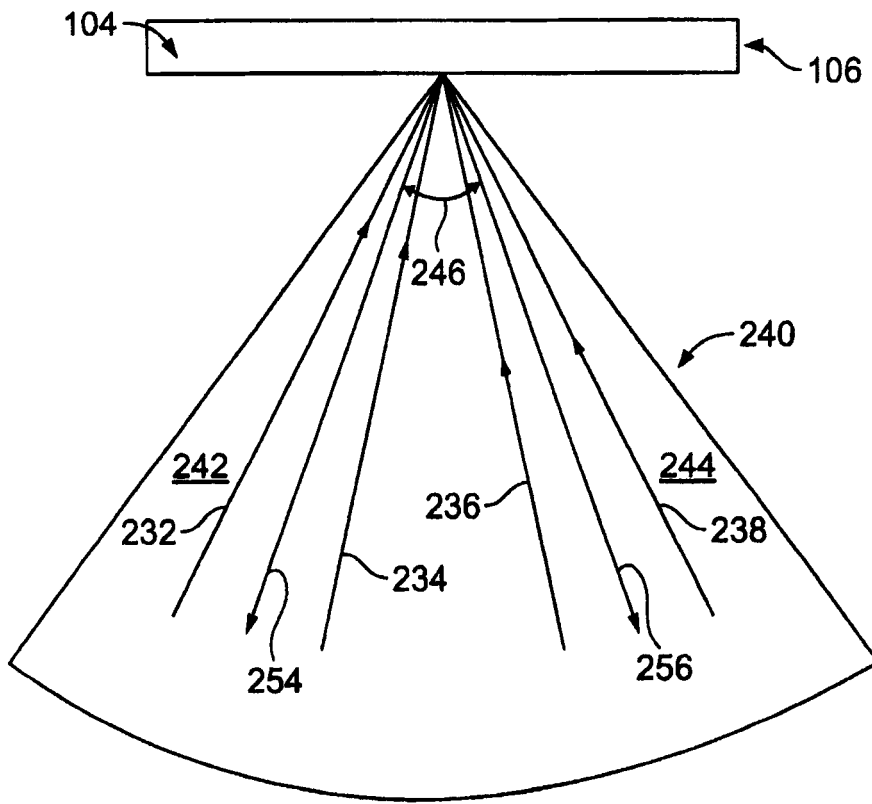


图 6

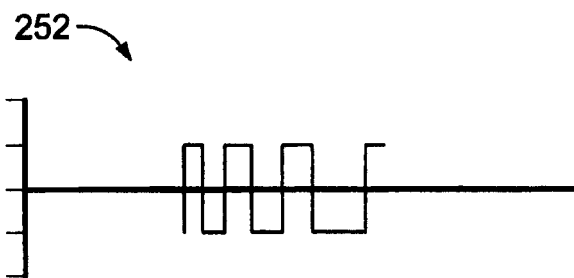
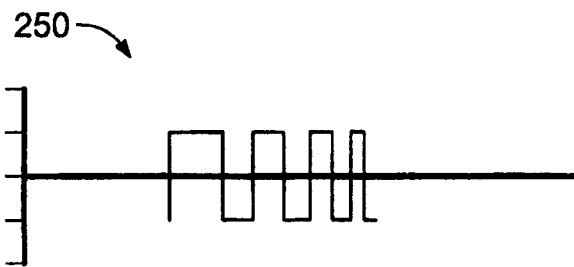


图 7

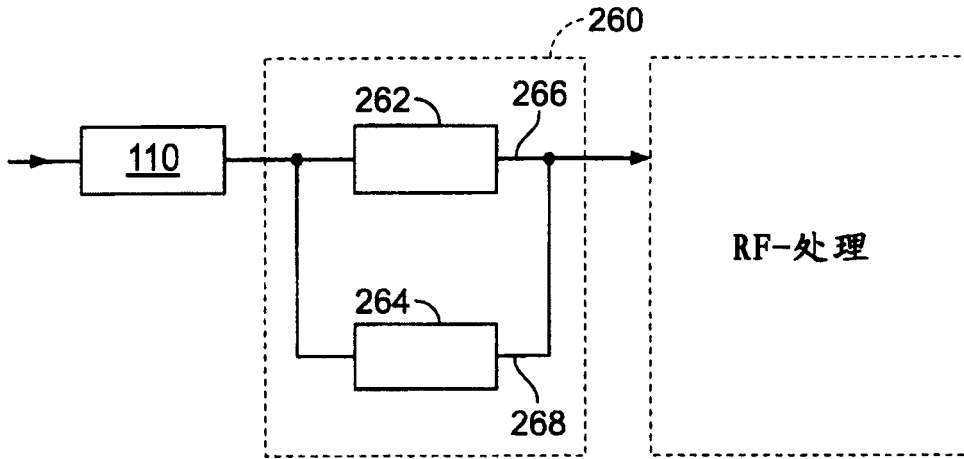


图 8

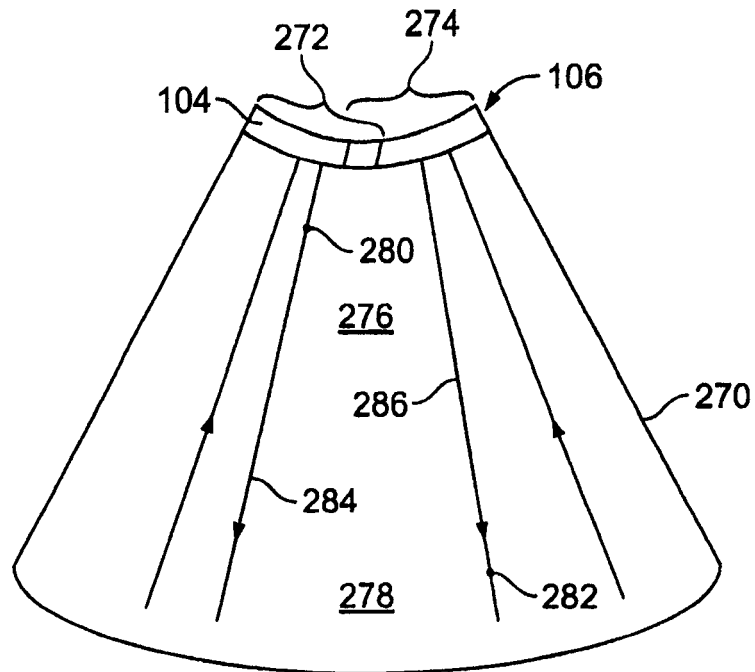


图 9

专利名称(译)	用于发送多波束的方法和设备		
公开(公告)号	<a href="#">CN1636518A</a>	公开(公告)日	2005-07-13
申请号	CN200410095029.9	申请日	2004-11-22
[标]申请(专利权)人(译)	通用电气公司		
申请(专利权)人(译)	通用电气公司		
当前申请(专利权)人(译)	通用电气公司		
[标]发明人	F 施泰因巴赫 M施米德		
发明人	F·施泰因巴赫 M·施米德		
IPC分类号	G01N29/26 A61B8/00 G01S7/52 G01S7/523 G01S15/89 G01N29/00 G06T1/00		
CPC分类号	G01S7/52093 G01S7/52046 G01S7/5209 G01S7/52092 G01S7/52095 G01S15/8927 G01S15/8952 G01S15/8959		
优先权	10/858881 2004-06-02 US 60/524276 2003-11-21 US		
其他公开文献	CN100536782C		
外部链接	<a href="#">Espacenet</a> <a href="#">SIPO</a>		

摘要(译)

提供一种利用多波束发送获得超声数据的方法。该方法包括利用元件的第一子设备(156)发送第一发送波束(152)和利用元件的第二子设备(158)发送第二发送波束(154)。元件的第一和第二子设备(156, 158)包括至少一个公共元件(104)。同时发送第一和第二波束(152, 154)。将元件(104)分成可以包括元件(104)的至少部分不同的子设备的第一和第二子设备(104)。也提供一种超声系统, 其包括包含元件(104)的阵列的换能器(106)和用于将元件(104)的阵列分成元件的至少第一和第二子设备(156, 158)的波束生成器(110)。元件的第一和第二子设备(156, 158)至少部分重叠。发送器(102)驱动元件的第一和第二子设备(156, 158)以分别同时发送不同的第一和第二发送波束(152, 154)。接收器(108)接收代表第一和第二发送波束(152, 154)的接收线。发送器(102)可以从元件的第一和第二子设备(156, 158)发送不同的第一和第二编码发送波形(222, 224)。

