



(12)发明专利申请

(10)申请公布号 CN 109805955 A

(43)申请公布日 2019.05.28

(21)申请号 201711221546.X

(22)申请日 2017.11.22

(71)申请人 深圳开立生物医疗科技股份有限公司

地址 518051 广东省深圳市南山区玉泉路  
毅哲大厦4、5、8、9、10楼

(72)发明人 陈雄 王艳辉

(74)专利代理机构 深圳市深佳知识产权代理事  
务所(普通合伙) 44285

代理人 王仲凯

(51)Int.Cl.

A61B 8/00(2006.01)

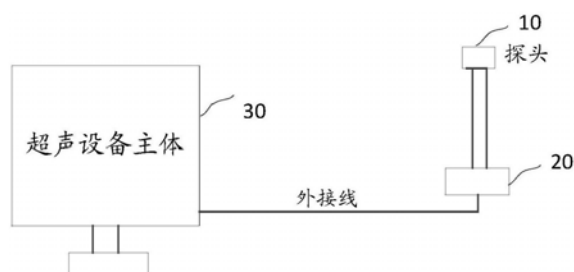
权利要求书1页 说明书5页 附图4页

(54)发明名称

一种超声系统

(57)摘要

本发明公开了一种超声系统,包括超声设备主体、探头以及探头插口,探头插口与超声设备主体分离设置、通过外接线与超声设备主体相连;其中,探头,用于采集超声信号,并将采集到的超声信号通过与之相连的探头插口发送到超声设备主体;超声设备主体,用于对超声信号进行数据处理并显示。该超声系统由于探头插口与超声设备主体分离设置,因此在使用超声系统时不必受到超声设备主体设置位置的限制,医生可以灵活的在超声室中使用探头,仅需要将探头与探头插口相连即可。提高超声设备的使用灵活性。



1. 一种超声系统,包括超声设备主体、探头以及探头插口,其特征在于,所述探头插口与所述超声设备主体分离设置、通过外接线与所述超声设备主体相连;其中,所述探头,用于采集超声信号,并将采集到的所述超声信号通过与之相连的所述探头插口发送到所述超声设备主体;所述超声设备主体,用于对所述超声信号进行数据处理并显示。
2. 根据权利要求1所述的超声系统,其特征在于,所述外接线为电缆线。
3. 根据权利要求1所述的超声系统,其特征在于,所述探头插口设置于墙面,与所述墙面固定连接。
4. 根据权利要求1所述的超声系统,其特征在于,所述探头插口设置于插口插座。
5. 根据权利要求1-4任一项所述的超声系统,其特征在于,所述超声设备主体通过所述外接线连接多个探头插口。
6. 根据权利要求5所述的超声系统,其特征在于,还包括:信号放大器;其中,所述信号放大器的数量与所述探头插口的数量相等,且具有一一对应关系;所述探头插口通过与之对应的所述信号放大器与所述超声设备主体相连。
7. 根据权利要求6所述的超声系统,其特征在于,所述信号放大器为宽带型运算放大器。
8. 根据权利要求6所述的超声系统,其特征在于,所述超声设备主体包括超声设备计算主体以及至少一个显示装置;其中,所述显示装置与所述超声设备计算主体为分体式设置。
9. 根据权利要求8所述的超声系统,其特征在于,所述显示装置与所述超声设备计算主体无线连接。
10. 根据权利要求9所述的超声系统,其特征在于,所述超声设备计算主体为所述超声设备计算服务器。

## 一种超声系统

### 技术领域

[0001] 本发明涉及超声设备领域,特别涉及一种超声系统。

### 背景技术

[0002] 目前超声设备是一种分体式的设备,即超声探头直接通过超声设备主体上设置的探头插口连接到超声设备主体(包含有显示器)上,形成整个超声设备,可参考图1。类似于每一台电脑配置一个显示器,一个USB接口一样。对于超声设备来说,用户只是按超声设备主体中固定的模式根据超声探头(即探头)发送的超声回波信号进行诊断、数据处理,即超声设备主体仅用于数据处理,而探头用于实际的数据采集。但是由于探头长度,大小都是固定的,而探头在工作的过程中又必须和超声设备主体连接在一起,才能够将采集到的病患的数据传输给超声设备主体中进行分析。因此,病患需要处于探头可以控制的区域内,即小于探头长度的区域。这样在超声诊断室中设置床位等都有所限制,不能够根据患者实际情况进行调整。使用非常不方便。

[0003] 因此,如何提高超声设备的使用灵活性,是本领域技术人员需要解决的技术问题。

### 发明内容

[0004] 本发明的目的是提供一种超声系统,通过探头插口与超声设备主体分离设置,因此在使用超声系统时不必受到超声设备主体设置位置的限制。提高超声设备的使用灵活性。

[0005] 为解决上述技术问题,本发明提供一种超声系统,包括超声设备主体、探头以及探头插口,

[0006] 所述探头插口与所述超声设备主体分离设置、通过外接线与所述超声设备主体相连;其中,

[0007] 所述探头,用于采集超声信号,并将采集到的所述超声信号通过与之相连的所述探头插口发送到所述超声设备主体;

[0008] 所述超声设备主体,用于对所述超声信号进行数据处理并显示。

[0009] 可选的,所述外接线为电缆线。

[0010] 可选的,所述探头插口设置于墙面,与所述墙面固定连接。

[0011] 可选的,所述探头插口设置于插口插座。

[0012] 可选的,所述超声设备主体通过所述外接线连接多个探头插口。

[0013] 可选的,该超声系统还包括:信号放大器;其中,所述信号放大器的数量与所述探头插口的数量相等,且具有一一对应关系;所述探头插口通过与之对应的所述信号放大器与所述超声设备主体相连。

[0014] 可选的,所述信号放大器为宽带型运算放大器。

[0015] 可选的,所述超声设备主体包括超声设备计算主体以及至少一个显示装置;其中,所述显示装置与所述超声设备计算主体为分体式设置。

[0016] 可选的,所述显示装置与所述超声设备计算主体无线连接。

[0017] 可选的,所述超声设备计算主体为所述超声设备计算服务器。

[0018] 本发明所提供的超声系统,包括超声设备主体、探头以及探头插口,探头插口与超声设备主体分离设置、通过外接线与超声设备主体相连;其中,探头,用于采集超声信号,并将采集到的超声信号通过与之相连的探头插口发送到超声设备主体;超声设备主体,用于对超声信号进行数据处理并显示。

[0019] 可见,该超声系统由于探头插口与超声设备主体分离设置,因此在使用超声系统时不必受到超声设备主体设置位置的限制,医生可以灵活的在超声室中使用探头,即仅需要将探头与探头插口相连即可。提高超声设备的使用灵活性。

## 附图说明

[0020] 为了更清楚地说明本发明实施例或现有技术中的技术方案,下面将对实施例或现有技术描述中所需要使用的附图作简单地介绍,显而易见地,下面描述中的附图仅仅是本发明的实施例,对于本领域普通技术人员来讲,在不付出创造性劳动的前提下,还可以根据提供的附图获得其他的附图。

[0021] 图1为本发明实施例所提供的现有技术中超声设备的结构示意图;

[0022] 图2为本发明实施例所提供的超声系统的结构框图;

[0023] 图3为本发明实施例所提供的超声系统的中探头与探头插口相连的示意图;

[0024] 图4为本发明实施例所提供的一种探头插口示意图;

[0025] 图5为本发明实施例所提供的另一探头插口示意图;

[0026] 图6为本发明实施例所提供的又一探头插口示意图;

[0027] 图7为本发明实施例所提供的另一超声系统的结构框图;

[0028] 图8为本发明实施例所提供的又一超声系统的结构框图。

## 具体实施方式

[0029] 本发明的核心是提供一种超声系统,通过探头插口与超声设备主体分离设置,提高超声设备的使用灵活性。

[0030] 为使本发明实施例的目的、技术方案和优点更加清楚,下面将结合本发明实施例中的附图,对本发明实施例中的技术方案进行清楚、完整地描述,显然,所描述的实施例是本发明一部分实施例,而不是全部的实施例。基于本发明中的实施例,本领域普通技术人员在没有做出创造性劳动前提下所获得的所有其他实施例,都属于本发明保护的范围。

[0031] 请参考图2,图2为本发明实施例所提供的超声系统的结构框图;该超声系统可以包括:

[0032] 探头10、探头插口20以及超声设备主体30;

[0033] 探头插口20与超声设备主体30分离设置、通过外接线与超声设备主体30相连;其中,

[0034] 探头10,用于采集超声信号,并将采集到的超声信号通过与之相连的探头插口20发送到超声设备主体30;

[0035] 超声设备主体30,用于对超声信号进行数据处理并显示。

[0036] 具体的,本实施例中将探头插口20与超声设备主体30分离设置,即超声设备主体30中不在包含探头插口20,探头插口20独立存在。由于用户在使用超声系统的时候需要通过探头插口20将探头10采集到的超声信号发送到超声设备主体30中。因此超声设备主体30与探头插口20通过外接线连接,用于传输超声信号。外接线连接可以保证超声信号的可靠性和准确性,本实施例中探头插口20与超声设备主体30的通过有线连接。可选的可以通过电缆方式进行通讯,节约资源。本实施例并不限定外接线的长度,其可以根据用户使用环境的具体情况进行设置或者定制。例如,外接线的长度规格可选。

[0037] 本实施例并不限定探头10的类型,例如探头10可以是一维(1D)探头、1.5D探头、矩阵(2D)探头、三维(3D)探头和四维(4D)探头。探头插口20的种类要与探头10的类型相适配。即该超声系统需要满足每种类型的探头10都存在其相适配的探头插口20。探头10与探头插口20相连接的示意图可以参考图3。探头插口的形式可以参考图4、图5、图6,给出了三种插口的形式。

[0038] 进一步,本实施例并不限定具体的探头插口20的具体设置形式。例如可以是固定安装在墙壁上(例如在一个房间内,在墙上固定有一个或多个探头插口20),或者是活动设置(例如设置为类似电源插排的形式,具体的类似于电源插排一样,通过转接器连接到房间的其他地方)。可选的,当使用超声设备的位置在医院中比较固定时,探头插口20设置于墙面,与墙体可以固定连接。当使用位置比较灵活时,例如需要根据病患的实际情况进行移动时,探头插口20设置于插口插座。由于插口插座可以移动,因此灵活性更好。

[0039] 本实施例也不限定超声设备主体30可以通过外接线连接的探头插口20的数量,即只要存在探头插口20通过外接线与超声设备主体30相连时,在该探头插口20中插入的探头10采集到的数据就可以发送到其插入的探头插口20连接到的超声设备主体30中。

[0040] 基于上述技术方案,本发明实施例提的超声系统,将探头插口与超声设备主体分离设置,因此在使用超声系统时不必受到超声设备主体设置位置的限制,医生可以灵活的在超声室中使用探头,即仅需要将探头与探头插口相连即可。还可以根据实际情况确定探头插口的实际设置形式,提高超声设备的使用灵活性。

[0041] 由于现有技术中每一个探头都配置一个超声设备主体,类似于现有技术中电脑的配置。但是电脑由于有个人化的需求和操作,因此这种配置是合理的。但是对于超声设备来说,用户只是按超声设备主体中固定的模式根据超声探头发送的超声回波信号进行诊断、数据处理。一个大型医院需要购置几十台超声设备用于诊断,而每个超声设备都是在实现相同的功能和目的。对于仅仅执行数据处理的超声设备主体来说是一种硬件资源的浪费。因此,本实施例为了提高超声系统的硬件资源利用率。将超声系统中一台超声设备主体配置多个探头插口。即超声设备主体可以通过外接线连接至少2个以上的探头插口(这里并不限定至少两个以上的探头插口的种类,即各个探头插口的种类可以一致,也可以不一致),这样一个超声设备主体可以处理多个探头发送过来的超声信号。具体请参考图7,图7为本发明实施例所提供的另一超声系统的结构框图;该超声系统可以包括:至少两个探头10、至少两个探头插口20、超声设备主体30;其中,

[0042] 探头10,用于采集超声信号,并将采集到的超声信号通过与之相连的探头插口20发送到超声设备主体30;

[0043] 超声设备主体30,用于对超声信号进行数据处理,并将处理后得到的超声图像进

行显示。

[0044] 其中,图7中所表示的各个探头10的种类可以相同也可以不相同,对应的探头插口20的种类可以相同也可以不相同。只要每个探头10可以插到与之相适配的探头插口20即可。

[0045] 具体的,本实施例为了解决现有技术中执行重复功能(数据处理)的超声设备主体由于现有的超声设备的配备关系,即超声设备的探头与超声设备主体为一一对应的关系,造成超声设备主体数量太多,硬件资源浪费,且相当于重复购置了不需要的多个设备,造成意愿运营成本的增加。例如一个大型医院需要购置几十台超声设备用于诊断,而每个超声设备都是在实现相同的功能和目的。对于仅仅执行数据处理的超声设备主体来说是一种硬件资源的浪费,且需要花费大量费用去购买,增加运营成本。

[0046] 本实施例为了提高执行数据处理的设备的硬件资源利用率,以及降低成本。将现有技术中探头与超声设备主体30一一对应的关系改变为多对一的对应关系。即本实施例中探头10的数量要多于超声设备主体30。超声设备主体30实现对超声信号进行数据处理。其可以处理多个探头10发送来的超声信号。

[0047] 本实施例并不限定具体的超声设备主体30的处理能力。其可以根据用户实际需求,例如用户医院的规模,对探头的需求量,以及数据处理速度,成本等来确定。例如需求量小的可以选取硬件计算能力稍微小的,需求量大的可以选取硬件计算能力稍微大的。当然是超声设备主体30硬件处理能力越大,其可以配备的探头越多,也方便在医院规模变大需求增加时的后续扩充。可选的,可以设置几个超声设备主体30的硬件等级,例如10个探头10对应第一硬件等级超声设备主体30,20个探头10对应第二硬件等级超声设备主体30,30个探头10对应第三硬件等级超声设备主体30等。当探头10的数量非常巨大时,还可以增加超声设备主体30的数量,已保证处理速度。为了保证对超声信号的处理速度,优选的,超声设备主体30具体为超声系统服务器。

[0048] 进一步,探头10与超声设备主体30之间的连接通过探头插口20实现。本实施例并不具体限定探头10与探头插口20数量的对应关系。用户可以根据实际医院使用探头10的情况进行确定。例如当探头10处于一直的使用状态时,探头插口20的数量可以与探头10的数量相同,进而可以保证每个探头都能够及时连接到超声设备主体30上,及时向超声设备主体30发送采集到的超声信号。当探头10处于并非处于一直的使用状态时,探头插口20的数量可以小于探头10的数量,进而可以降低探头插口数量,降低超声系统的设备总数。若医院更加注重使用超声设备的速度时也可以是探头插口20的数量可以与探头10的数量相同,或者是稍多于探头10的数量,从而可以实现一定的冗余,这样在某个探头插口20出现故障时仍然可以保证探头的正常使用。

[0049] 进一步为了提高资源利用率,方便多位医生进行会诊,或者多院进行会诊,优选的,超声设备主体30可以包括超声设备计算主体以及至少一个显示装置;其中,显示装置与超声设备计算主体为分体式设置。本实施例并不具体限定超声设备计算主体与显示装置的数量匹配关系。本实施例中并不限定超声设备计算主体与显示设备的具体连接形式。例如可以是无线连接也可以是有线连接。为了便于医生对于超声设备计算主体的处理结果的查看。优选的,超声设备计算主体与显示设备无线连接。

[0050] 本实施例中并不限定具体的显示设备的数量,其可以根据实际需求任意设置,也

可以是使用医院现有的其他显示设备,提高现有显示设备的使用率,降低成本。即显示设备可以是与探头10一一对应设置,也可以是显示设备的数量多于探头10的数量。这里的探头10和显示设备可以具有对应关系(即1探头采集的超声信号在1显示设备中进行显示),探头10和显示设备也可以不具有对应关系(即1探头采集的超声信号可以在任何一个或者多个用户需要的显示设备中进行显示)。可选的,一个探头10采集到的超声信号在经过超声设备计算主体的处理后可以在一个显示设备中进行显示,也可以是在多个显示设备中同时进行显示。进一步,当显示设备与超声设备计算主体之间通过无线连接时,显示设备可以是远程的显示设备,例如是本医院院外的显示设备。

[0051] 本实施例中并不限定具体的显示设备的具体形式。例如可以是投影显示屏、显示器、显示屏等。且当超声设备计算主体连接的探头数量较多时,为了保证对超声信号的处理速度,优选的,超声设备计算主体具体为超声设备计算服务器。

[0052] 基于上述技术方案,本发明实施例提供的超声系统,通过在超声设备主体中处理多个探头采集到的信息,实现减少超声设备中超声设备主体的数量,将现有技术中探头与超声设备主体一一对应的关系改变为多对一应的对应关系;从而避免了硬件资源的浪费,提高资源利用率。进一步,为了提高诊断效率,可以进一步将超声设备主体分为一个超声设备计算主体和多个显示装置,从而可以进一步提高超声设备主体的硬件利用率。

[0053] 基于上述实施例,请参考图8,图8为本发明实施例所提供的又一超声系统的结构框图;该超声系统还可以包括:信号放大器40;其中,

[0054] 信号放大器40的数量与探头插口20的数量相等,且具有一一对应关系;探头插口20通过与之对应的信号放大器40与超声设备计算主体相连。

[0055] 其中,信号放大器40是对电信号进行宽带滤波和无失真放大的部件,其能够提高采集的超声信号的准确性。本实施例并不对信号放大器40的具体形式进行限定。可选的,信号放大器具体为宽带型运算放大器。

[0056] 具体的以图8为例说明该超声系统的工作过程:用户将探头10的连接器插在房间中固定或活动的探头插口20后,探头10采集的超声信号经过信号放大器40,对超声信号进行放大,信号放大器40再通过电缆把电信号传送到超声设备计算主体,超声设备计算主体对传输过来的超声信号进行处理,处理完成后,将超声图像信号通过有线或无线方式,传输显示设备中完成超声图像的显示。例如传输到B超室的显示器上,完成超声图像的显示,也可把超声图像传送到多个显示器上,组织医院多位医生进行会诊,也可进行院外的远程会诊。

[0057] 本发明实施例提供的超声系统,降低了探头采集到的超声信号在传输过程中的损耗,提高了超声信号的可靠性和准确性,进而确保了后续超声设备计算主体对超声信号进行数据处理的准确性。

[0058] 以上对本发明所提供的超声系统进行了详细介绍。本文中应用了具体个例对本发明的原理及实施方式进行了阐述,以上实施例的说明只是用于帮助理解本发明的方法及其核心思想。应当指出,对于本技术领域的普通技术人员来说,在不脱离本发明原理的前提下,还可以对本发明进行若干改进和修饰,这些改进和修饰也落入本发明权利要求的保护范围内。

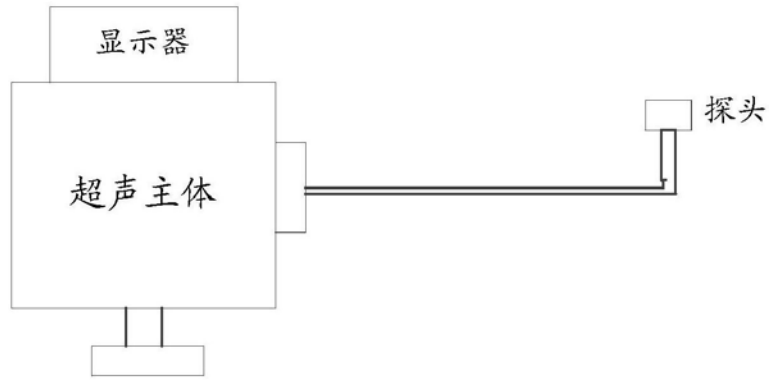


图1

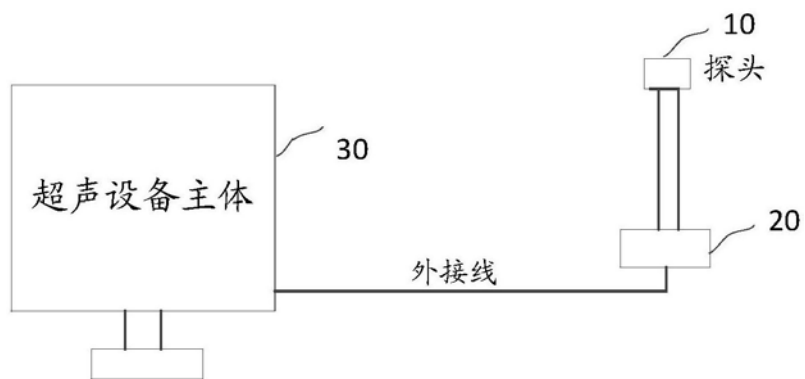


图2

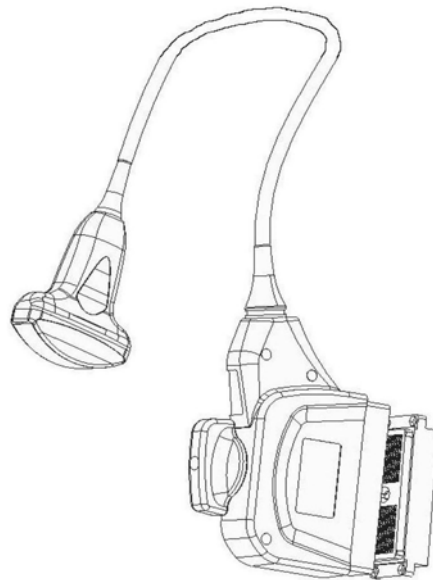


图3

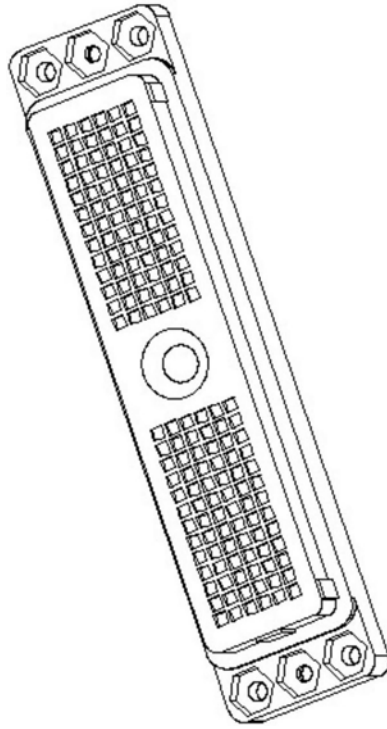


图4

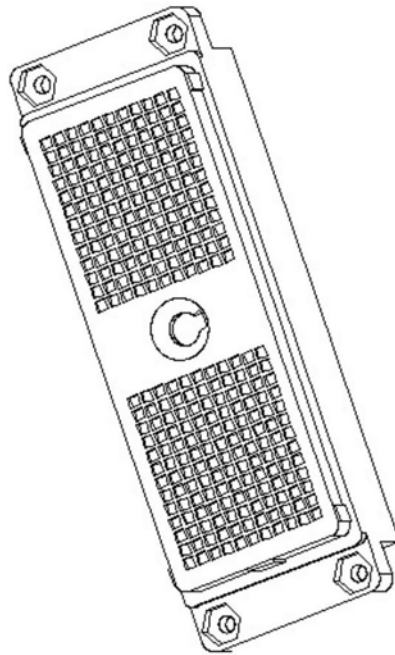


图5

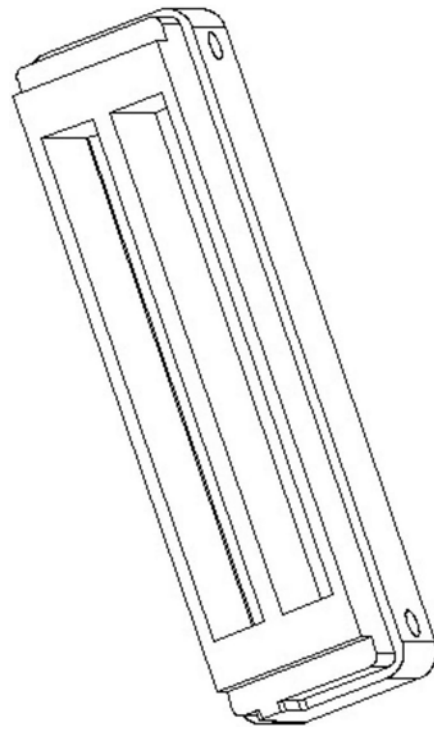


图6

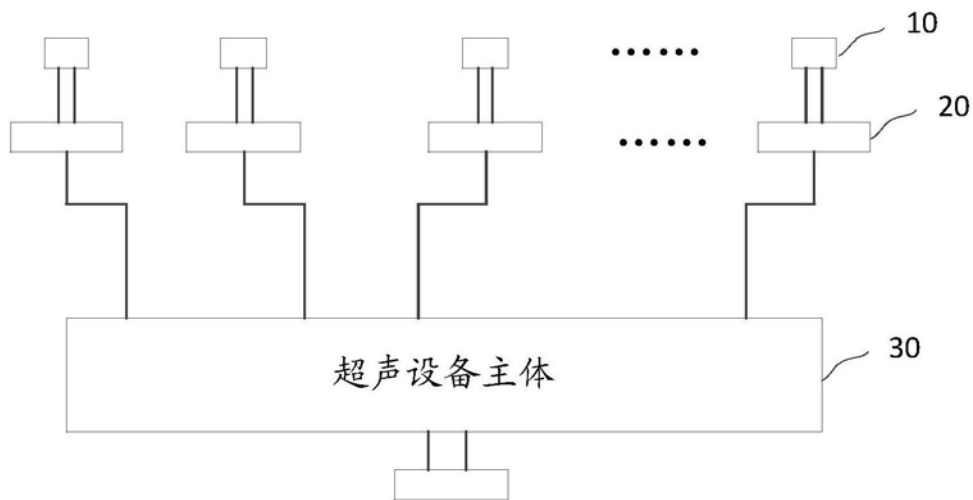


图7

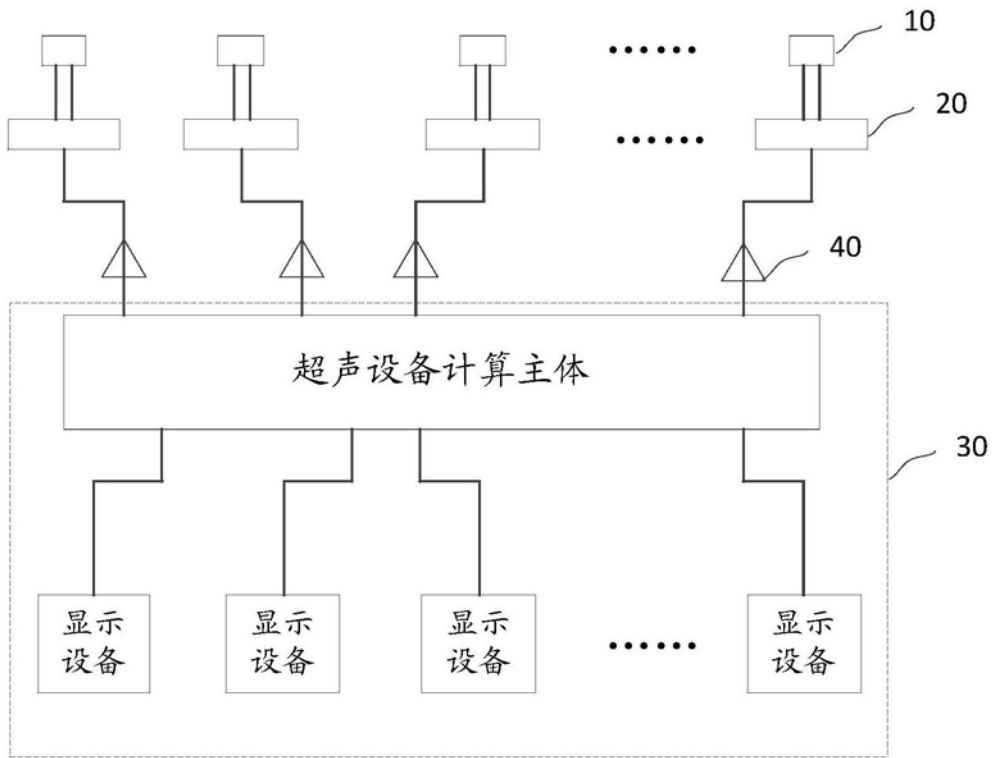


图8

专利名称(译)	一种超声系统		
公开(公告)号	<a href="#">CN109805955A</a>	公开(公告)日	2019-05-28
申请号	CN201711221546.X	申请日	2017-11-22
[标]申请(专利权)人(译)	深圳开立生物医疗科技股份有限公司		
申请(专利权)人(译)	深圳开立生物医疗科技股份有限公司		
当前申请(专利权)人(译)	深圳开立生物医疗科技股份有限公司		
[标]发明人	陈雄 王艳辉		
发明人	陈雄 王艳辉		
IPC分类号	A61B8/00		
CPC分类号	A61B8/00		
代理人(译)	王仲凯		
外部链接	<a href="#">Espacenet</a> <a href="#">SIPO</a>		

摘要(译)

本发明公开了一种超声系统，包括超声设备主体、探头以及探头插口，探头插口与超声设备主体分离设置、通过外接线与超声设备主体相连；其中，探头，用于采集超声信号，并将采集到的超声信号通过与之相连的探头插口发送到超声设备主体；超声设备主体，用于对超声信号进行数据处理并显示。该超声系统由于探头插口与超声设备主体分离设置，因此在使用超声系统时不必受到超声设备主体设置位置的限制，医生可以灵活的在超声室中使用探头，仅需要将探头与探头插口相连即可。提高超声设备的使用灵活性。

