



(12)发明专利申请

(10)申请公布号 CN 108523925 A

(43)申请公布日 2018.09.14

(21)申请号 201810379509.X

(22)申请日 2018.04.25

(71)申请人 合肥市第二人民医院

地址 230011 安徽省合肥市瑶海区和平路
246号

(72)发明人 沈艳彤

(74)专利代理机构 绍兴市寅越专利代理事务所

(普通合伙) 33285

代理人 郭云梅

(51) Int. Cl.

A61B 8/00(2006.01)

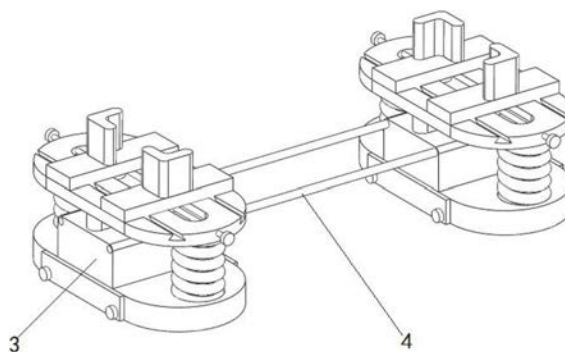
权利要求书2页 说明书4页 附图7页

(54)发明名称

一种泌尿外科超声设备保护结构

(57)摘要

本发明公开了一种泌尿外科超声设备保护结构,包括左右对称分布的两个支撑固定机构,两个支撑固定机构之间通过前后对称分布的两个旋转调节螺杆相连;支撑固定机构包括缓冲支撑机构以及安装在缓冲支撑机构上方的固定调节机构。本发明通过左右对称分布的两个支撑固定机构,能够适用于各种尺寸的超声设备的使用与安装,并能够对超声设备进行良好的支撑缓冲保护,通过固定调节机构能够对超声设备进行快速调节固定,通过固定调节机构与旋转调节螺杆的配合使用,能够进行安装长度与宽度的快速调节,具有广泛的适用范围与应用前景。



1. 一种泌尿外科超声设备保护结构,其特征在于:包括左右对称分布的两个支撑固定机构(3),两个支撑固定机构(3)之间通过前后对称分布的两个旋转调节螺杆(4)相连;

所述支撑固定机构(3)包括缓冲支撑机构(1)以及安装在缓冲支撑机构(1)上方的固定调节机构(2);

所述缓冲支撑机构(1)包括支撑安装台(11)以及安装在支撑安装台(11)中央的安装台(12),安装台(12)中间对称安装有两个第一支撑弹簧(15),支撑安装台(11)前后两端对称安装有两个第二支撑弹簧(16),支撑安装台(11)左右两侧对称安装有两个侧挡板(13),支撑安装台(11)与侧挡板(13)之间通过第一固定螺栓(14)相连;

所述支撑安装台(11)表面中央设有与安装台(12)相配合的安装卡槽(111),安装卡槽(111)底部两侧对称设有限位卡槽(112),支撑安装台(11)左右两侧面均对称设有两个安装固定螺孔(113),支撑安装台(11)上表面前后端对称设有两个与第二支撑弹簧(16)相配合的弹簧安装槽(114);安装台(12)底部两侧对称设有与限位卡槽(112)相配合的限位凸起(123),安装台(12)顶部两端对称设有两个与旋转调节螺杆(4)相配合的调节连接螺孔(122),安装台(12)顶部中央设有竖直分布的导向滑槽(121),导向滑槽(121)两端对称安装有两个第一支撑弹簧(15);侧挡板(13)两端对称设有与安装固定螺孔(113)相配合的固定穿孔(131),第一固定螺栓(14)穿过固定穿孔(131)与安装固定螺孔(113)进行螺纹连接;

所述固定调节机构(2)包括固定调节底座(21)以及对称安装在固定调节底座(21)表面的两个滑动安装件(22),滑动安装件(22)上方安装有夹紧件(23),固定调节底座(21)前后两侧对称安装有两个第二固定螺栓(24);

所述固定调节底座(21)包括固定调节底板(211),固定调节底板(211)底部中央垂直设有与导向滑槽(121)相配合的导向滑动柱(215),导向滑动柱(215)底面对称设有两个用于安装第一支撑弹簧(15)的限位弹簧孔(216),固定调节底板(211)上表面对称设有两个相互平行的条形滑动槽(212),两个条形滑动槽(212)之间设有限位导槽(213),固定调节底板(211)前后两侧对称设有与限位导槽(213)相贯通的贯通螺孔(214);滑动安装件(22)包括滑动安装板(221),滑动安装板(221)中间设有L型卡槽(222),滑动安装板(221)底面中央水平设有与限位导槽(213)相配合的限位导向滑块(223),滑动安装板(221)底面两侧对称设有与条形滑动槽(212)相配合的滑动卡块;安装有夹紧件(23)包括L型夹块(231),L型夹块(231)底部设有与L型卡槽(222)相配合的L型卡块(232),第二固定螺栓(24)穿过贯通螺孔(214)与限位导向滑块(223)接触相连;第二支撑弹簧(16)底端与弹簧安装槽(114)固定连接,第二支撑弹簧(16)顶端与固定调节底板(211)底面固定连接。

2. 根据权利要求1所述的一种泌尿外科超声设备保护结构,其特征在于:所述条形滑动槽(212)与滑动卡块之间为燕尾配合。

3. 根据权利要求1所述的一种泌尿外科超声设备保护结构,其特征在于:所述限位导槽(213)与限位导向滑块(223)之间为滑动配合。

4. 根据权利要求1所述的一种泌尿外科超声设备保护结构,其特征在于:所述L型卡槽(222)与L型卡块(232)之间为过盈配合。

5. 根据权利要求1所述的一种泌尿外科超声设备保护结构,其特征在于:所述导向滑槽(121)与导向滑动柱(215)之间为间隙配合,且导向滑槽(121)为腰形孔结构。

6. 根据权利要求1所述的一种泌尿外科超声设备保护结构,其特征在于:所述导向滑槽

(121)的深度小于导向滑动柱(215)的高度,且安装台(12)由橡胶制成。

一种泌尿外科超声设备保护结构

技术领域

[0001] 本发明属于泌尿外科领域,尤其涉及一种泌尿外科超声设备保护结构。

背景技术

[0002] 超声诊断设备从对象的身体表面向身体内部的预定部分传输超声信号,并基于由内部组织反射的超声信号的信息来获取软组织的截面的图像或血流图像。超声诊断设备紧凑且便宜,并且能实时显示图像。此外,由于超声诊断设备使用户不暴露到X射线等,因而非常安全,因此,与诸如X射线诊断设备、计算机断层(CT)扫描仪、磁共振成像(MRI)设备以及核医疗诊断设备的其他设备一起被广泛地使用。但是超声设备由于内部结构精密,在移动和搬运过程中,会对其造成一定的冲击,影响使用精确度,减少使用寿命。

发明内容

[0003] 本发明的目的在于克服现有技术存在的以上问题,提供一种泌尿外科超声设备保护结构,能够适用于各种尺寸的超声设备的使用与安装,并能够对超声设备进行良好的支撑缓冲保护。

[0004] 为实现上述技术目的,达到上述技术效果,本发明通过以下技术方案实现:

[0005] 一种泌尿外科超声设备保护结构,包括左右对称分布的两个支撑固定机构,两个支撑固定机构之间通过前后对称分布的两个旋转调节螺杆相连;

[0006] 所述支撑固定机构包括缓冲支撑机构以及安装在缓冲支撑机构上方的固定调节机构;

[0007] 所述缓冲支撑机构包括支撑安装台以及安装在支撑安装台中央的安装台,安装台中间对称安装有两个第一支撑弹簧,支撑安装台前后两端对称安装有两个第二支撑弹簧,支撑安装台左右两侧对称安装有两个侧挡板,支撑安装台与侧挡板之间通过第一固定螺栓相连;

[0008] 所述支撑安装台表面中央设有与安装台相配合的安装卡槽,安装卡槽底部两侧对称设有限位卡槽,支撑安装台左右两侧面均对称设有两个安装固定螺孔,支撑安装台上表面前后端对称设有两个与第二支撑弹簧相配合的弹簧安装槽;安装台底部两侧对称设有与限位卡槽相配合的限位凸起,安装台顶部两端对称设有两个与旋转调节螺杆相配合的调节连接螺孔,安装台顶部中央设有竖直分布的导向滑槽,导向滑槽两端对称安装有两个第一支撑弹簧;侧挡板两端对称设有与安装固定螺孔相配合的固定穿孔,第一固定螺栓穿过固定穿孔与安装固定螺孔进行螺纹连接;

[0009] 所述固定调节机构包括固定调节底座以及对称安装在固定调节底座表面的两个滑动安装件,滑动安装件上方安装有夹紧件,固定调节底座前后两侧对称安装有两个第二固定螺栓;

[0010] 所述固定调节底座包括固定调节底板,固定调节底板底部中央垂直设有与导向滑槽相配合的导向滑动柱,导向滑动柱底面对称设有两个用于安装第一支撑弹簧的限位弹簧

孔,固定调节底板上表面对称设有两个相互平行的条形滑动槽,两个条形滑动槽之间设有限位导槽,固定调节底板前后两侧对称设有与限位导槽相贯通的贯通螺孔;滑动安装件包括滑动安装板,滑动安装板中间设有L型卡槽,滑动安装板底面中央水平设有与限位导槽相配合的限位导向滑块,滑动安装板底面两侧对称设有与条形滑动槽相配合的滑动卡块;安装有夹紧件包括L型夹块,L型夹块底部设有与L型卡槽相配合的L型卡块,第二固定螺栓穿过贯通螺孔与限位导向滑块接触相连;第二支撑弹簧底端与弹簧安装槽固定连接,第二支撑弹簧顶端与固定调节底板底面固定连接。

[0011] 进一步地,所述条形滑动槽与滑动卡块之间为燕尾配合。

[0012] 进一步地,所述限位导槽与限位导向滑块之间为滑动配合。

[0013] 进一步地,所述L型卡槽与L型卡块之间为过盈配合。

[0014] 进一步地,所述导向滑槽与导向滑动柱之间为间隙配合,且导向滑槽为腰形孔结构。

[0015] 进一步地,所述导向滑槽的深度小于导向滑动柱的高度,且安装台由橡胶制成。

[0016] 本发明的有益效果是:

[0017] 本发明通过左右对称分布的两个支撑固定机构,能够适用于各种尺寸的超声设备的使用与安装,并能够对超声设备进行良好的支撑缓冲保护,通过固定调节机构能够对超声设备进行快速调节固定,通过固定调节机构与旋转调节螺杆的配合使用,能够进行安装长度与宽度的快速调节,具有广泛的适用范围与应用前景。

附图说明

[0018] 此处所说明的附图用来提供对本发明的进一步理解,构成本申请的一部分,本发明的示意性实施例及其说明用于解释本发明,并不构成对本发明的不当限定。在附图中:

[0019] 图1是本发明的结构示意图;

[0020] 图2是本发明的局部结构示意图;

[0021] 图3是本发明的局部结构示意图;

[0022] 图4是本发明的局部结构爆炸图;

[0023] 图5是本发明的局部结构示意图;

[0024] 图6是本发明的局部结构爆炸图;

[0025] 图7是本发明的局部结构爆炸图。

具体实施方式

[0026] 下面将结合本发明实施例中的附图,对本发明实施例中的技术方案进行清楚、完整地描述,显然,所描述的实施例仅仅是本发明一部分实施例,而不是全部的实施例。基于本发明中的实施例,本领域普通技术人员在没有作出创造性劳动前提下所获得的所有其它实施例,都属于本发明保护的范围。

[0027] 在本发明的描述中,需要理解的是,术语“开孔”、“上”、“下”、“厚度”、“顶”、“中”、“长度”、“内”、“四周”等指示方位或位置关系,仅是为了便于描述本发明和简化描述,而不是指示或暗示所指的组件或元件必须具有特定的方位,以特定的方位构造和操作,因此不能理解为对本发明的限制。

[0028] 如图1所示的一种泌尿外科超声设备保护结构,包括左右对称分布的两个支撑固定机构3,两个支撑固定机构3之间通过前后对称分布的两个旋转调节螺杆4相连。

[0029] 如图2所示,支撑固定机构3包括缓冲支撑机构1以及安装在缓冲支撑机构1上方的固定调节机构2。

[0030] 如图3所示,缓冲支撑机构1包括支撑安装台11以及安装在支撑安装台11中央的安装台12,安装台12中间对称安装有两个第一支撑弹簧15,支撑安装台11前后两端对称安装有两个第二支撑弹簧16,支撑安装台11左右两侧对称安装有两个侧挡板13,支撑安装台11与侧挡板13之间通过第一固定螺栓14相连。

[0031] 如图4所示,支撑安装台11表面中央设有与安装台12相配合的安装卡槽111,安装卡槽111底部两侧对称设有限位卡槽112,支撑安装台11左右两侧面均对称设有两个安装固定螺孔113,支撑安装台11上表面前后端对称设有两个与第二支撑弹簧16相配合的弹簧安装槽114;安装台12底部两侧对称设有与限位卡槽112相配合的限位凸起123,安装台12顶部两端对称设有两个与旋转调节螺杆4相配合的调节连接螺孔122,安装台12顶部中央设有竖直分布的导向滑槽121,导向滑槽121两端对称安装有两个第一支撑弹簧15;侧挡板13两端对称设有与安装固定螺孔113相配合的固定穿孔131,第一固定螺栓14穿过固定穿孔131与安装固定螺孔113进行螺纹连接。

[0032] 如图5所示,固定调节机构2包括固定调节底座21以及对称安装在固定调节底座21表面的两个滑动安装件22,滑动安装件22上方安装有夹紧件23,固定调节底座21前后两侧对称安装有两个第二固定螺栓24。

[0033] 如图6和图7所示,固定调节底座21包括固定调节底板211,固定调节底板211底部中央垂直设有与导向滑槽121相配合的导向滑动柱215,导向滑动柱215底面对称设有两个用于安装第一支撑弹簧15的限位弹簧孔216,固定调节底板211上表面对称设有两个相互平行的条形滑动槽212,两个条形滑动槽212之间设有限位导槽213,固定调节底板211前后两侧对称设有与限位导槽213相贯通的贯通螺孔214;滑动安装件22包括滑动安装板221,滑动安装板221中间设有L型卡槽222,滑动安装板221底面中央水平设有与限位导槽213相配合的限位导向滑块223,滑动安装板221底面两侧对称设有与条形滑动槽212相配合的滑动卡块;安装有夹紧件23包括L型夹块231,L型夹块231底部设有与L型卡槽222相配合的L型卡块232,第二固定螺栓24穿过贯通螺孔214与限位导向滑块223接触相连;第二支撑弹簧16底端与弹簧安装槽114固定连接,第二支撑弹簧16顶端与固定调节底板211底面固定连接,条形滑动槽212与滑动卡块之间为燕尾配合,限位导槽213与限位导向滑块223之间为滑动配合,L型卡槽222与L型卡块232之间为过盈配合,导向滑槽121与导向滑动柱215之间为间隙配合,且导向滑槽121为腰形孔结构,导向滑槽121的深度小于导向滑动柱215的高度,且安装台12由橡胶制成。

[0034] 本发明通过左右对称分布的两个支撑固定机构,能够适用于各种尺寸的超声设备的使用与安装,并能够对超声设备进行良好的支撑缓冲保护,通过固定调节机构能够对超声设备进行快速调节固定,通过固定调节机构与旋转调节螺杆的配合使用,能够进行安装长度与宽度的快速调节,具有广泛的适用范围与应用前景。

[0035] 在本说明书的描述中,参考术语“一个实施例”、“示例”、“具体示例”等的描述意指结合该实施例或示例描述的具体特征、结构、材料或者特点包含于本发明的至少一个实施

例或示例中。在本说明书中,对上述术语的示意性表述不一定指的是相同的实施例或示例。而且,描述的具体特征、结构、材料或者特点可以在任何一个或多个实施例或示例中以合适的方式结合。

[0036] 以上显示和描述了本发明的基本原理、主要特征和本发明的优点。本行业的技术人员应该了解,本发明不受上述实施例的限制,上述实施例和说明书中描述的只是说明本发明的原理,在不脱离本发明精神和范围的前提下,本发明还会有各种变化和改进,这些变化和改进都落入要求保护的本发明范围内。

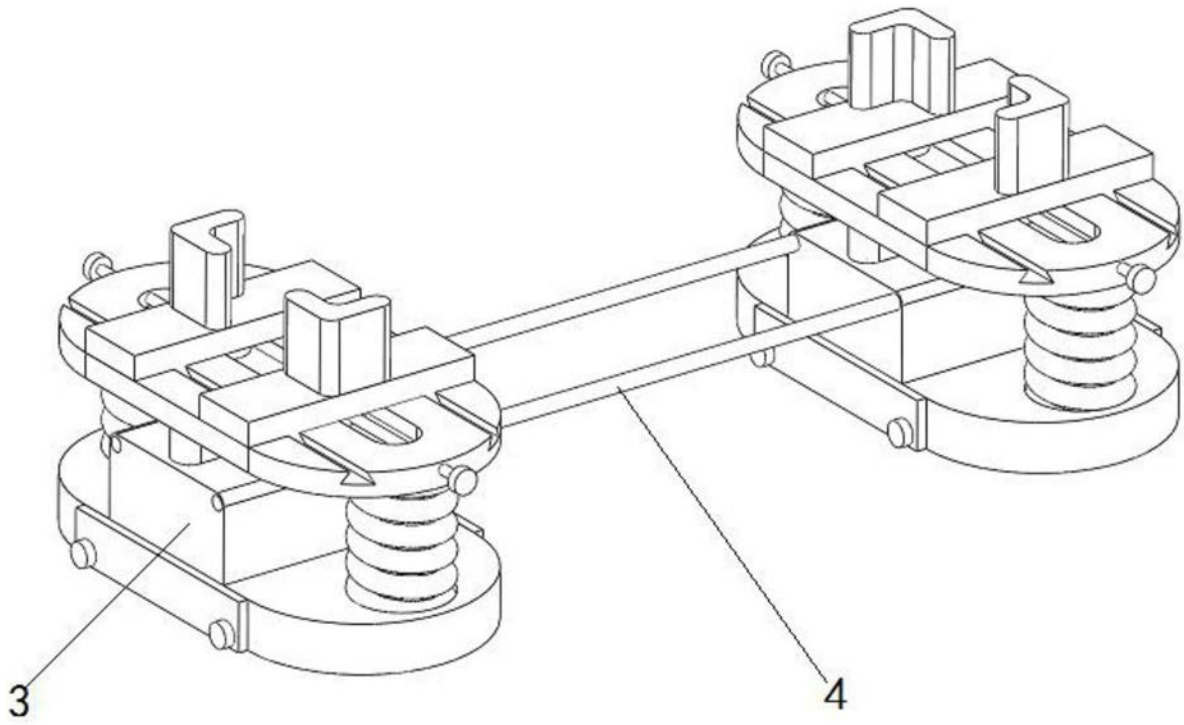


图1

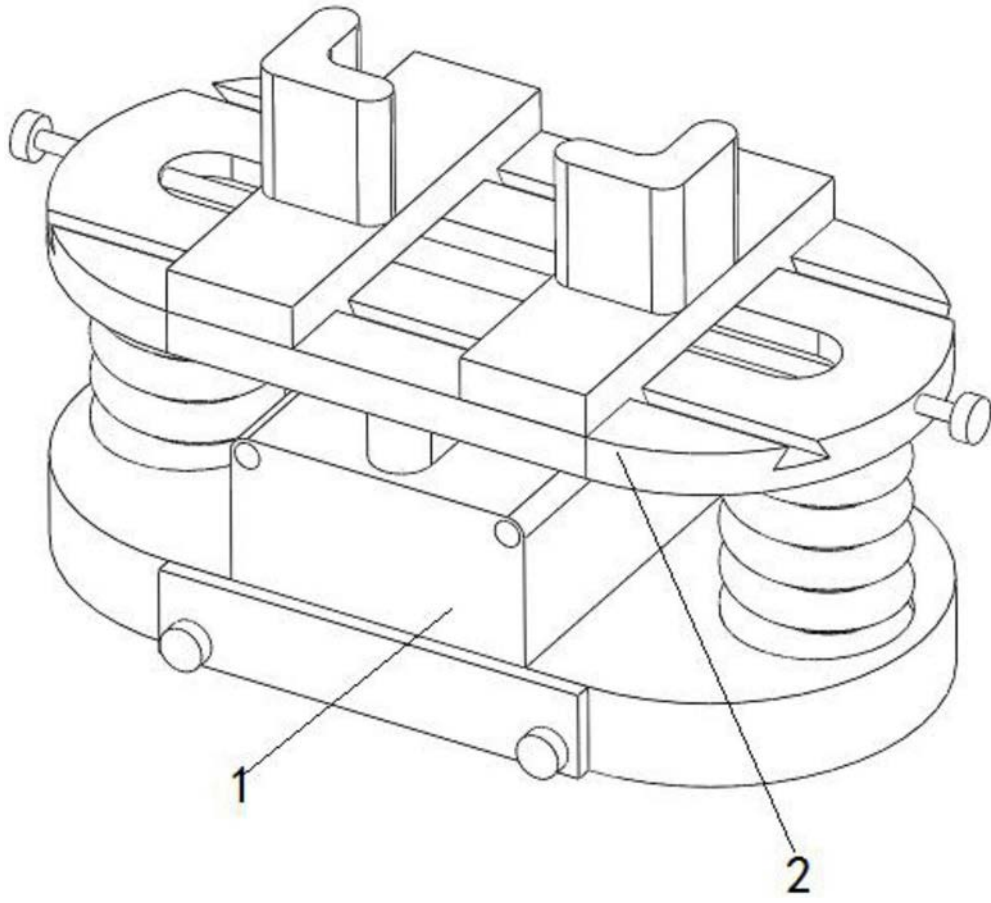


图2

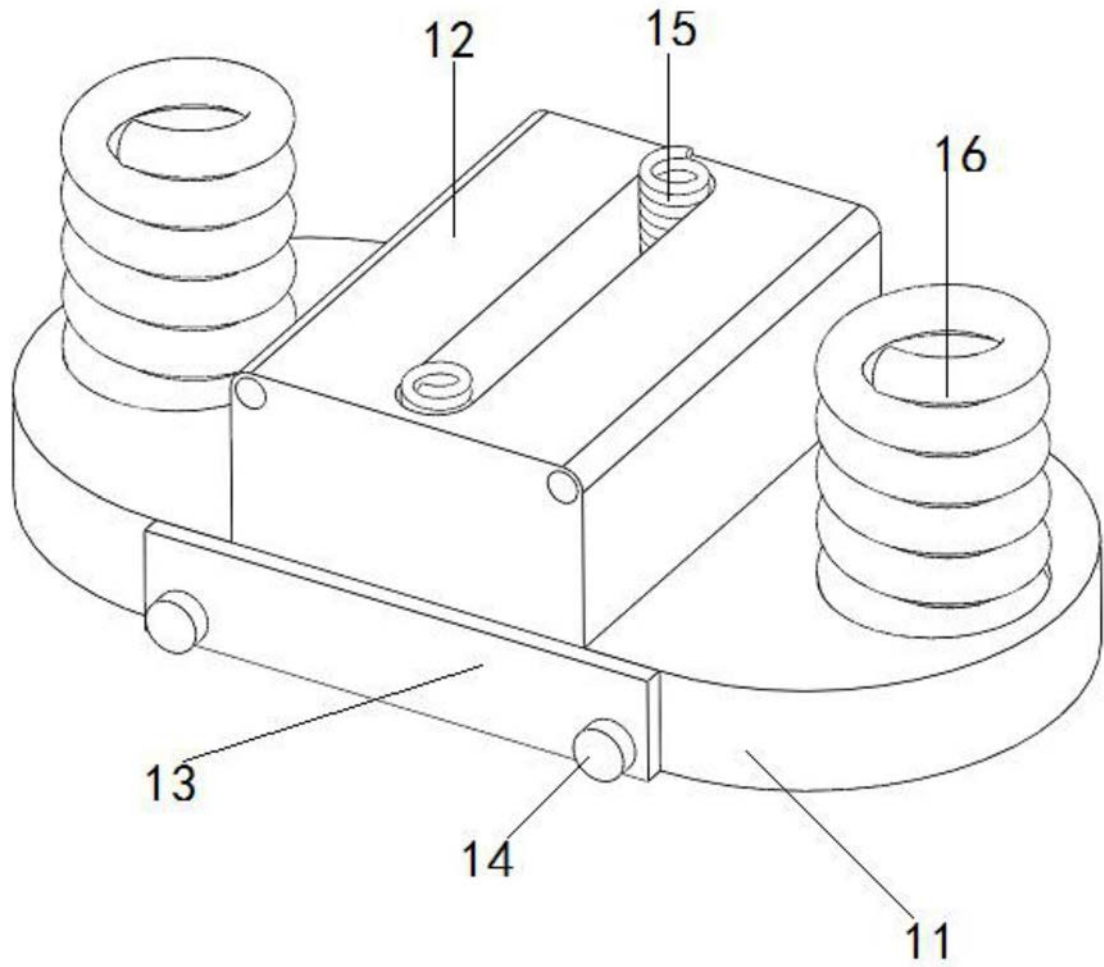


图3

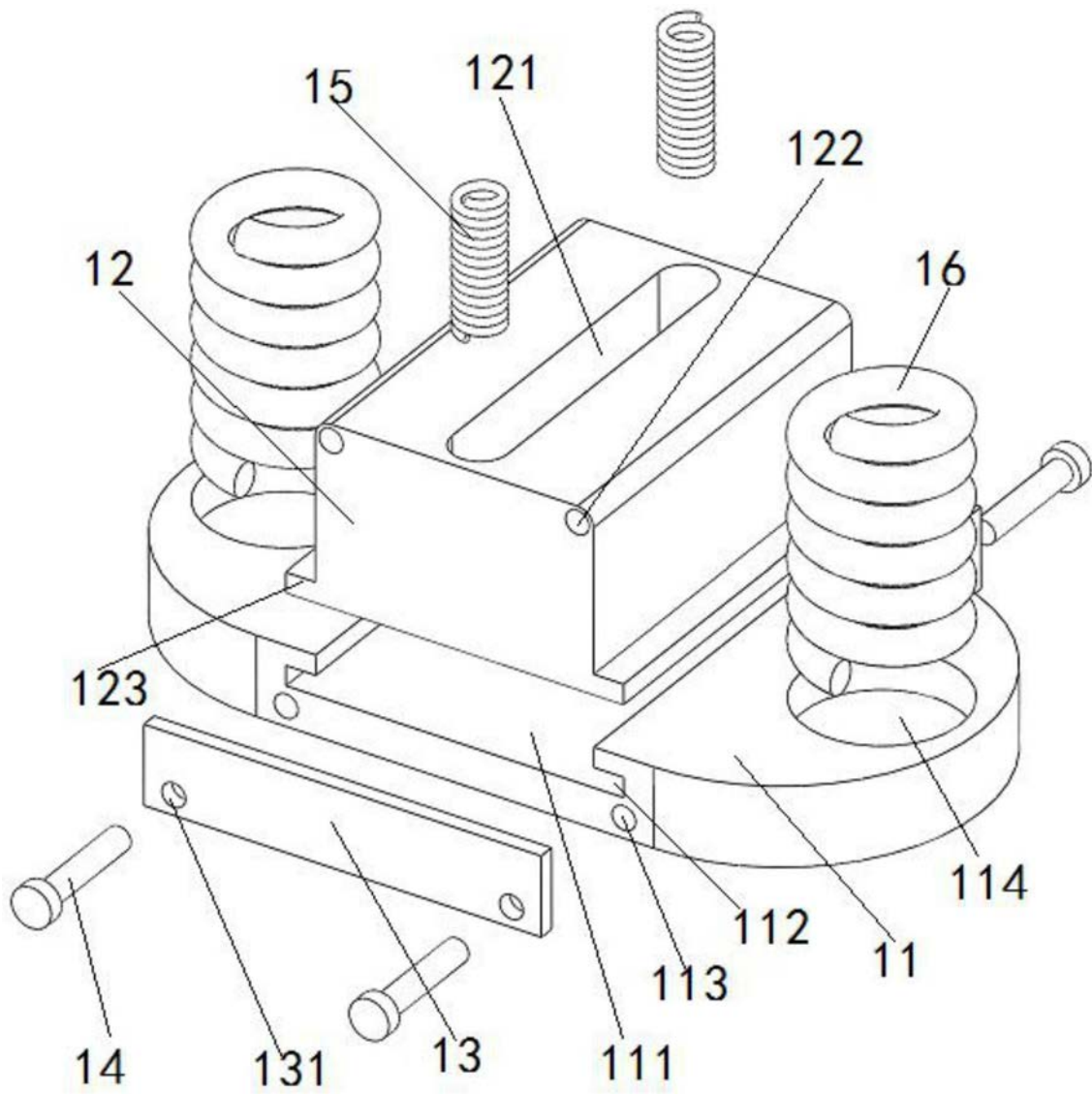


图4

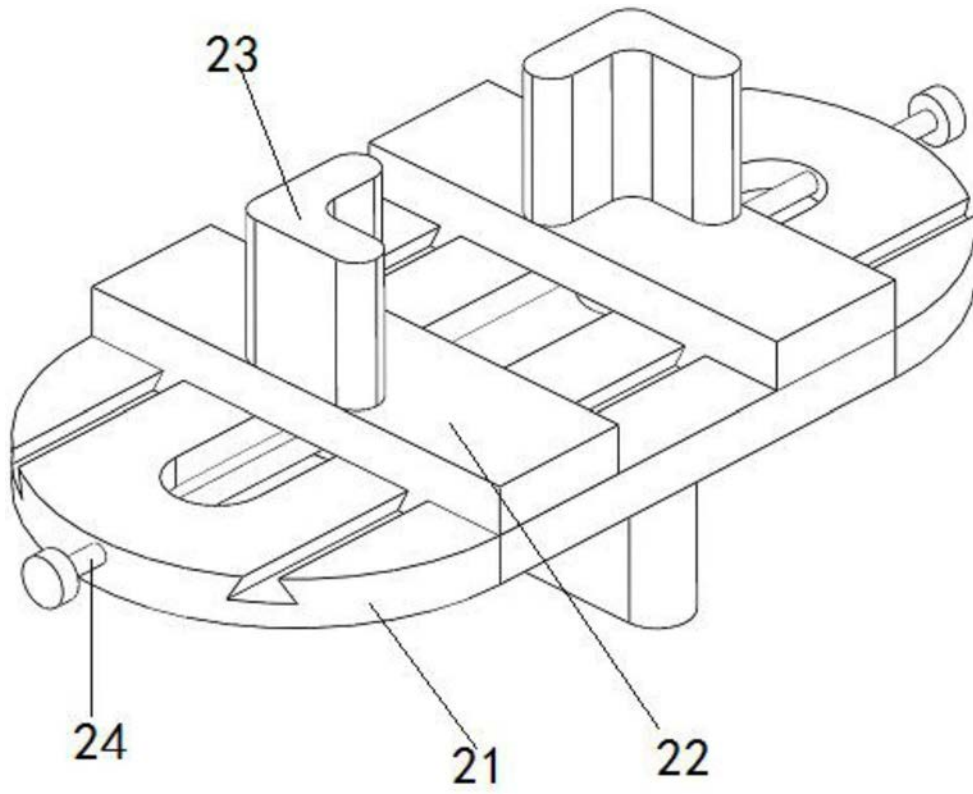


图5

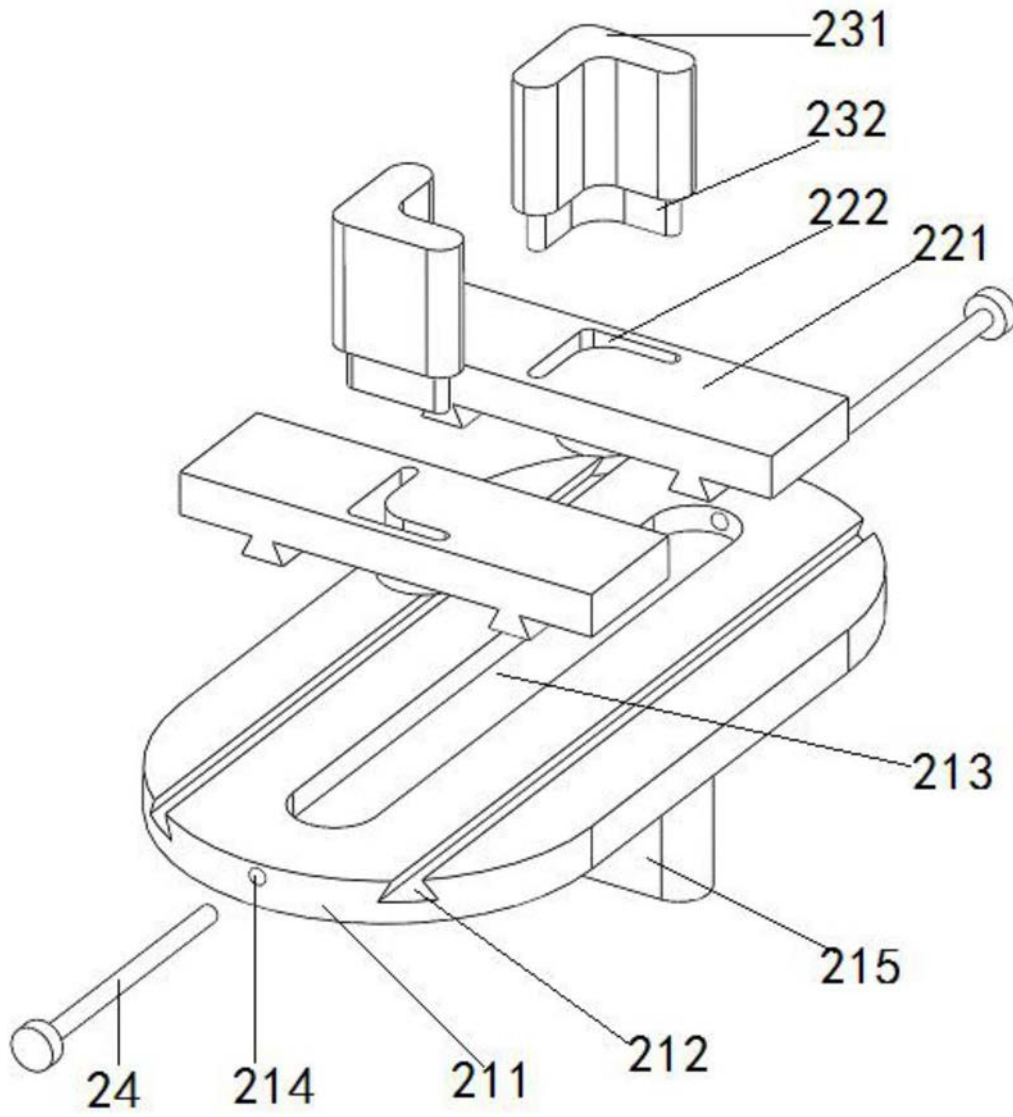


图6

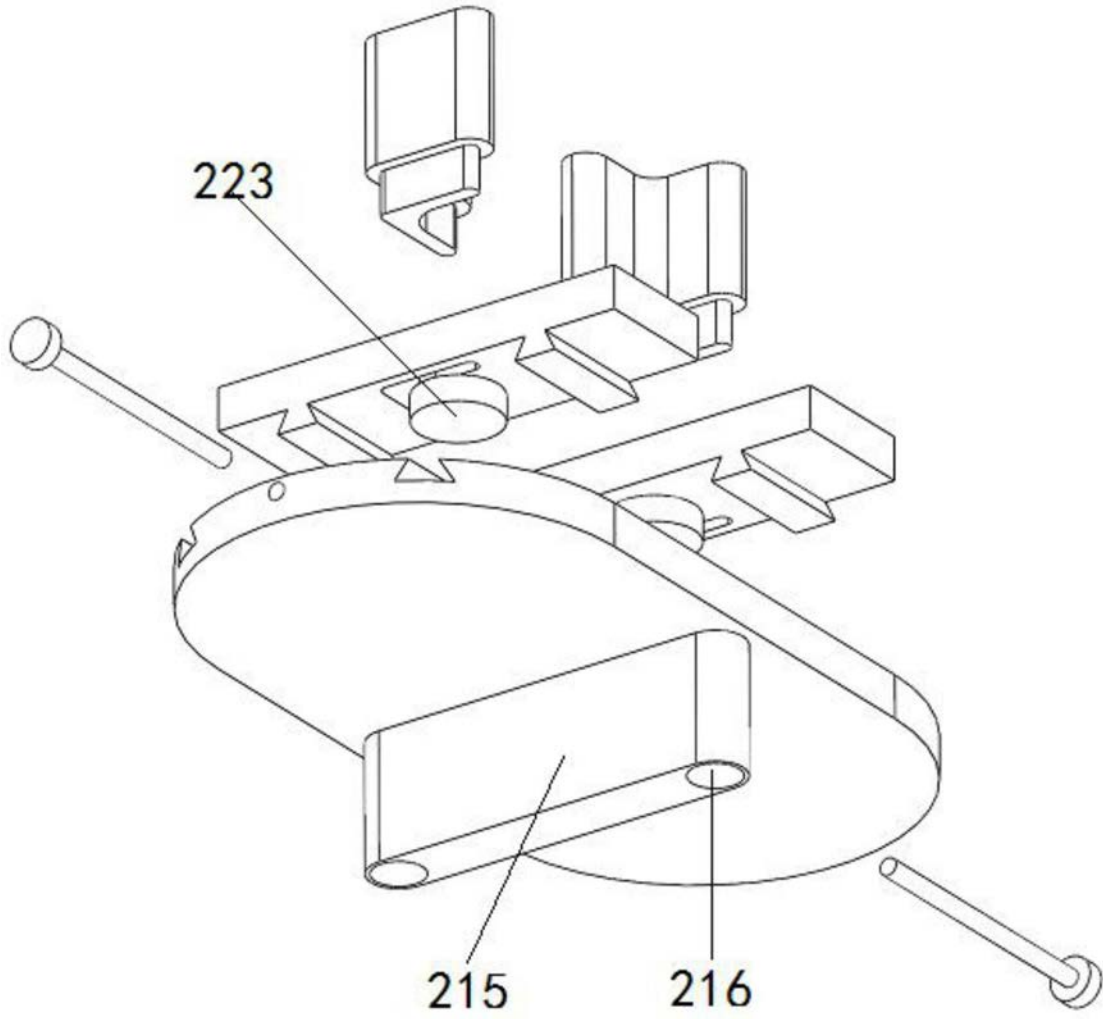


图7

专利名称(译)	一种泌尿外科超声设备保护结构		
公开(公告)号	CN108523925A	公开(公告)日	2018-09-14
申请号	CN201810379509.X	申请日	2018-04-25
[标]申请(专利权)人(译)	合肥市第二人民医院		
申请(专利权)人(译)	合肥市第二人民医院		
当前申请(专利权)人(译)	合肥市第二人民医院		
[标]发明人	沈艳彤		
发明人	沈艳彤		
IPC分类号	A61B8/00		
CPC分类号	A61B8/44		
外部链接	Espacenet SIPO		

摘要(译)

本发明公开了一种泌尿外科超声设备保护结构，包括左右对称分布的两个支撑固定机构，两个支撑固定机构之间通过前后对称分布的两个旋转调节螺杆相连；支撑固定机构包括缓冲支撑机构以及安装在缓冲支撑机构上方的固定调节机构。本发明通过左右对称分布的两个支撑固定机构，能够适用于各种尺寸的超声设备的使用与安装，并能够对超声设备进行良好的支撑缓冲保护，通过固定调节机构能够对超声设备进行快速调节固定，通过固定调节机构与旋转调节螺杆的配合使用，能够进行安装长度与宽度的快速调节，具有广泛的适用范围与应用前景。

