



# (12)发明专利申请

(10)申请公布号 CN 105996967 A

(43)申请公布日 2016. 10. 12

(21)申请号 201610619149.7

(22)申请日 2016.08.01

(71)申请人 苏州卓特医疗科技有限公司

地址 215400 江苏省苏州市太仓宁波东路  
66号太仓德国留学生创业园308C室苏  
州卓特医疗科技有限公司

(72)发明人 杨晓丽

(74)专利代理机构 常州市权航专利代理有限公  
司 32280

代理人 袁兴隆

(51)Int.Cl.

A61B 1/05(2006.01)

A61B 5/00(2006.01)

A61B 8/12(2006.01)

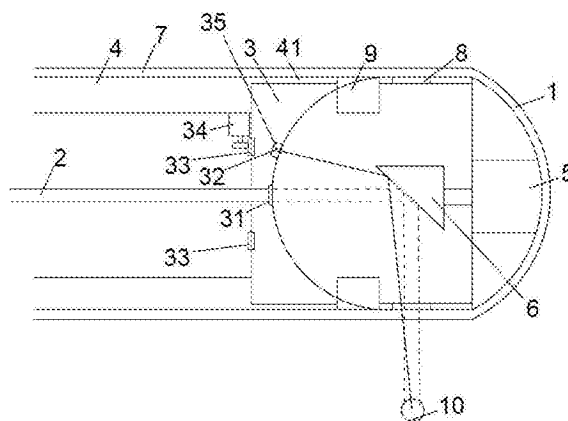
权利要求书2页 说明书6页 附图5页

## (54)发明名称

可调焦光声双模内窥镜探头

## (57)摘要

本发明公开了一种可调焦光声双模内窥镜探头,包括:超声换能器,其内侧端设置为半球形内凹面,所述半球形内凹面配置为超声探测接收面;入射光纤,其出射光线轴向透过所述超声换能器照射在所述半球形内凹面的球心;锥面反射镜,其反射锥面轴向转动设置在所述半球形内凹面的球心部位,入射光纤的入射光在所述反射锥面反射后从内窥镜侧壁垂直出射在待测部位;其中,所述半球形内凹面中心的外侧的内凹面上至少设置有一个超声振元,所述超声振元发出的超声波通过所述反射锥面反射后从内窥镜侧壁倾斜出射在待测部位,且所述超声振元的发射端转动设置在所述半球形内凹面上。本发明解决了内窥镜探头无法对患处进行深入成像分析的技术问题。



1. 一种可调焦光声双模内窥镜探头,其特征在于,包括:  
超声换能器,其内侧端设置为半球形内凹面,所述半球形内凹面配置为超声探测接收面;  
入射光纤,其出射光线轴向透过所述超声换能器照射在所述半球形内凹面的球心;  
锥面反射镜,其反射锥面轴向转动设置在所述半球形内凹面的球心部位,入射光纤的出射光在所述反射锥面反射后从内窥镜侧壁垂直出射在待测部位;  
其中,所述半球形内凹面中心的外侧的内凹面上至少设置有一个超声振元,所述超声振元发出的超声波通过所述反射锥面反射后从内窥镜侧壁倾斜出射在待测部位,且所述超声振元的发射端转动设置在所述半球形内凹面上。
2. 如权利要求1所述的可调焦光声双模内窥镜探头,其特征在于,所述入射光纤的出射光线透过所述超声换能器以与所述反射锥面成 $45^{\circ}$ 夹角的方向入射到所述反射锥面上。
3. 如权利要求2所述的可调焦光声双模内窥镜探头,其特征在于,所述超声换能器的轴向向外侧套设有管壳,所述超声换能器转动设置在所述管壳内侧壁上,所述锥面反射镜设置在所述管壳内,所述管壳的轴向与所述反射锥面成 $45^{\circ}$ 夹角,所述反射锥面中心外周的所述管壳上设置有环形透明窗口,所述管壳外套设有能透过光声信号的外管。
4. 如权利要求3所述的可调焦光声双模内窥镜探头,其特征在于,所述管壳前端设置有圆弧部,所述圆弧部内设置有磁矩耦合电机,所述磁矩耦合电机的输出轴与所述锥面反射镜端面连接。
5. 如权利要求4所述的可调焦光声双模内窥镜探头,其特征在于,所述磁矩耦合电机靠近所述透明窗口设置,所述超声换能器的外侧端延伸至所述透明窗口处,靠近所述透明窗口的所述超声换能器的一端部设置有通过产生磁矩变化控制所述磁矩耦合电机转动的驱动部,所述驱动部固定设置在所述管壳上,所述驱动部与信号采集组件电连接。
6. 如权利要求5所述的可调焦光声双模内窥镜探头,其特征在于,所述超声振元的发射端对准所述反射锥面,且所述超声振元与所述半球形内凹面中心通过反射锥面之间的夹角小于 $15^{\circ}$ 。
7. 如权利要求6所述的可调焦光声双模内窥镜探头,其特征在于,所述外管为医用氯乙烯管,所述入射光纤为多模光纤,其直径为 $800\mu\text{m}$ ,所述入射光纤出射方向与锥面反射镜的轴向转动方向处于同一轴线上,所述锥面反射镜锥面上镀有高反射膜。
8. 如权利要求7所述的可调焦光声双模内窥镜探头,其特征在于,所述超声振元为一个,所述超声振元与所述锥面反射镜 $360^{\circ}$ 同步转动,所述超声振元发射端的出射方向在超声换能器的径向方向可转动。
9. 如权利要求7所述的可调焦光声双模内窥镜探头,其特征在于,所述超声振元为两个,两个超声振元对称设置在所述半球形内凹面中心的两侧,所述超声换能器 $180^{\circ}$ 转动设置在所述管壳内侧壁上,所述锥面反射镜为双锥面反射镜,所述超声振元与所述锥面反射镜 $180^{\circ}$ 同步转动,所述超声振元发射端的出射方向在超声换能器的径向方向可转动。
10. 如权利要求8或9所述的可调焦光声双模内窥镜探头,其特征在于,所述超声换能器内设置有一空腔,所述空腔内设置一慢速电机,所述慢速电机的输出轴与所述超声换能器的径向方向一致,所述超声振元中部枢接在所述半球形内凹面上,所述超声振元的底部伸入所述空腔并啮合连接在慢速电机的输出轴上,所述超声振元发射端的转动幅度不超过

15°。

## 可调焦光声双模内窥镜探头

### 技术领域

[0001] 本发明涉及生物医疗器械技术领域,更具体地说,本发明涉及一种可调焦光声双模内窥镜探头。

### 背景技术

[0002] 目前的常用的光学内窥镜主要是是光、机、电一体的NDT仪器,它分为三类系列产品:第一类,硬性内窥镜系列;第二类,纤维内窥镜系列;第三类,电子视频内窥镜系列。硬性内窥镜系列其工作原理是利用转像透镜光学技术来传送影像,并由光导纤维提供传光照明。纤维内窥镜系列其工作原理是由高品质韵传像纤维来传送图像,通过目镜直接观察。电子视频内窥镜系列是运用超小型电荷耦合器件(CXD)技术制造电子视频内窥镜产品。上述三类内窥技术其基本原理都是利用光学散射或者反射信号获取检测图像,由于受介质散射影响大,存在穿透深度浅(~mm级)的缺点。

为此,现有技术中研制出了超声内窥镜和光声内窥镜,超声内窥成像对组织的穿透深度可达30mm 以上,它反映了吸收体的声阻抗参数。光声成像作为近年来发展起来的一种新型成像方法,它反映了吸收体的光吸收参数。但超声内窥镜和光声内窥镜不具有调焦的功能,限制了内窥镜对特别患处的进一步成像观察,为此需要一种能集超声内窥镜和光声内窥镜功能于一体、且具有调焦功能的内窥镜。专利申请号为201010187650.3,专利名称是一种血管内光声超声双模成像内窥镜装置及其成像方法,公开了一种集光声探测和超声探测功能的内窥镜,但这种内窥镜探头同样不具有调焦的功能,无法对特别患处进行高清成像。

### 发明内容

[0003] 本发明的一个目的是解决至少上述问题,并提供至少后面将说明的优点。

[0004] 本发明还有一个目的是提供一种可调焦光声双模内窥镜探头,该探头具有对待测部位超声调焦照射功能,实现了对待测部位某区域的调焦距成像,对重点患处进行深层次、高聚焦的成像分析,解决了内窥镜探头无法对患处进行深入成像分析的技术问题。

[0005] 为了实现根据本发明的这些目的和其它优点,提供了一种可调焦光声双模内窥镜探头,包括:

超声换能器,其内侧端设置为半球形内凹面,所述半球形内凹面配置为超声探测接收面;

入射光纤,其出射光线轴向透过所述超声换能器照射在所述半球形内凹面的球心;

锥面反射镜,其反射锥面轴向转动设置在所述半球形内凹面的球心部位,入射光纤的入射光在所述反射锥面反射后从内窥镜侧壁垂直出射在待测部位;

其中,所述半球形内凹面中心的外侧的内凹面上至少设置有一个超声振元,所述超声振元发出的超声波通过所述反射锥面反射后从内窥镜侧壁倾斜出射在待测部位,且所述超声振元的发射端转动设置在所述半球形内凹面上。

[0006] 优选的,所述入射光纤的出射光线透过所述超声换能器以与所述反射锥面成45°

夹角的方向入射到所述反射锥面上。

[0007] 优选的,所述超声换能器的轴向外侧套设有管壳,所述超声换能器转动设置在所述管壳内侧壁上,所述锥面反射镜设置在所述管壳内,所述管壳的轴向与所述反射锥面成 $45^{\circ}$ 夹角,所述反射锥面中心外周的所述管壳上设置有环形透明窗口,所述管壳外套设有能透过光声信号的外管。

[0008] 优选的,所述管壳前端设置有圆弧部,所述圆弧部内设置有磁矩耦合电机,所述磁矩耦合电机的输出轴与所述锥面反射镜端面连接。

[0009] 优选的,所述磁矩耦合电机靠近所述透明窗口设置,所述超声换能器的外侧端延伸至所述透明窗口处,靠近所述透明窗口的所述超声换能器的一端部设置有通过产生磁矩变化控制所述磁矩耦合电机转动的驱动部,所述驱动部固定设置在所述管壳上,所述驱动部与所述信号采集组件电连接。

[0010] 优选的,所述超声振元的发射端对准所述反射锥面,且所述超声振元与所述半球形内凹面中心通过反射锥面之间的夹角小于 $15^{\circ}$ 。

[0011] 优选的,所述外管为医用氯乙烯管,所述入射光纤为多模光纤,其直径为 $800\mu\text{m}$ 。

[0012] 优选的,所述入射光纤出射方向与锥面反射镜的轴向转动方向处于同一轴线上,所述锥面反射镜锥面上镀有高反射膜。

[0013] 优选的,所述超声振元为一个,所述超声振元与所述锥面反射镜 $360^{\circ}$ 同步转动,所述超声振元发射端的出射方向在超声换能器的径向方向可转动。

[0014] 优选的,所述超声换能器内设置有一空腔,所述空腔内设置一慢速电机,所述慢速电机的输出轴与所述超声换能器的径向方向一致,所述超声振元中部枢接在所述半球形内凹面上,所述超声振元的底部伸入所述空腔并啮合连接在慢速电机的输出轴上,所述超声振元发射端的转动幅度不超过 $15^{\circ}$ 。

[0015] 优选的,所述超声振元为两个,两个超声振元对称设置在所述半球形内凹面中心的两侧,所述超声换能器 $180^{\circ}$ 转动设置在所述管壳内侧壁上,所述锥面反射镜为双锥面反射镜,所述超声振元与所述锥面反射镜 $180^{\circ}$ 同步转动,所述超声振元发射端的出射方向在超声换能器的径向方向可转动。

[0016] 本发明至少包括以下有益效果:

1、本发明的内窥镜具有超声探测、光声探测以及超声与光声同时探测的三种工作模式,可以根据探测环境的需要由自由选取,探测模式选择性更多,探测质量显著提高;

2、实现了对局部患处深层次、高聚焦的成像分析,提高对患处的细节分析能力,从而提高了内窥镜对病理的显像功能,提高确诊率;

3、在超声换能器上设置有半球形的探测面,其包络超声信号的反射路径,提高了反馈信号接收的有效性,提高探测精度。

[0017] 本发明的其它优点、目标和特征将部分通过下面的说明体现,部分还将通过对本发明的研究和实践而为本领域的技术人员所理解。

## 附图说明

[0018] 图1为本发明内窥镜探头的探测信号从上端出射时的结构示意图;

图2为本发明内窥镜探头的探测信号从下端出射时的结构示意图;

图3为超声换能器的前视图；

图4为超声换能器的后视图；

图5为超声振元初始位置的结构示意图；

图6为超声振元转动一定角度后的结构示意图；

图7为第二实施例中内窥镜探头的结构示意图；

以上附图中：1、弧形部；2、入射光纤；3、超声换能器；31、透视窗；32、超声振元；321、转轴；33、齿轮带；34、驱动机构；35、空腔；36、慢速电机；4、管壳；41、环形台阶；5、磁矩耦合电机；6、锥面反射镜；7、外管；8、透明窗口；9、驱动部；10、待测部位。

### 具体实施方式

[0019] 下面结合附图对本发明做进一步的详细说明，以令本领域技术人员参照说明书文字能够据以实施。

[0020] 应当理解，本文所使用的诸如“具有”、“包含”以及“包括”术语并不配出一个或多个其它元件或其组合的存在或添加。

[0021] 如图1-6所示，一种实施例中，本发明提供一种可调焦光声双模内窥镜探头，包括：

超声换能器3，其一端设置为半球形内凹面，所述半球形内凹面配置为超声探测接收面；如图1中的左侧内凹面，本实施例中，超声换能器设置为圆柱状结构，在圆柱的轴向一侧开设有一半径与圆柱半径一致的内凹球面，在所述半球形内凹面上布满有超声探测单元，用于探测接收并探测从待测部位反馈回来的超声信号，且所述半球形内凹面中心设置有一透视窗31，所述透视窗内嵌在所述超声换能器中，所述透视窗的外表面与所述半球形凹面齐平；所述超声换能器的轴向外侧套设有管壳4，所述超声换能器360°转动设置在所述管壳内侧壁上；

入射光纤2，其入射端与激发光源发生器相连，所述超声换能器3轴向开设有与所述透视窗连通的通孔，所述入射光纤的出射端设置在所述通孔中，透视窗31密封设置在所述通孔的内侧一端，入射光纤的出射端口向外对准透视窗，从而可以将入射光纤出射的光源透过透视窗而向外投射，所述入射光纤的出射光线透过所述透视窗对准所述半球形内凹面的球心；

锥面反射镜6，其反射锥面轴向转动设置在所述半球形内凹面的球心部位，所述入射光纤的出射光线透过所述透视窗以与所述反射锥面成45°夹角的方向入射到所述反射锥面上，入射光纤的入射光在所述反射锥面反射后从内窥镜侧壁垂直出射在待测部位10。

[0022] 如图1和2中的虚线所示，入射光在待测部位激发出超声波信号后，超声信号入射到探头内的锥面反射镜上，经反射后，传播至超声探测接收面上，生成电信号，由此还原生成待测部位的图像，从而完成在光声模式下的探测。

[0023] 所述锥面反射镜设置在所述管壳内，所述管壳的轴向与所述反射锥面成45°夹角，所述反射锥面中心外周的所述管壳上设置有环形透明窗口8，所述管壳外套设有能透过光声信号的外管7，光源入射到反射锥面并带有一定角度进行反射，依次透过所述透明窗口和外管，照射在待测部位上。

[0024] 其中，所述半球形内凹面中心的外侧的内凹面上至少设置有一个超声振元32，本实施中，所述超声振元为一个，所述超声振元发出的超声波通过所述反射锥面反射后从内

窥镜侧壁倾斜出射在待测部位,所述超声振元与所述锥面反射镜 $360^{\circ}$ 同步转动,如图1和2中的直线所示,所述超声振元32发射端对准所述反射锥面,且所述超声振元与所述半球形内凹面中心通过反射锥面之间的夹角小于 $15^{\circ}$ ,本实施例中该夹角为 $7^{\circ}$ ,使得超声振元发出的超声波倾斜入射到锥面反射镜上后,反射波能从所述透明窗口中倾斜向外传播至待测部位,如果所述超声振元与所述半球形内凹面中心通过反射锥面之间的夹角过大,则在反射锥面上的反射波无法从透明窗口中向外传播,导致无法进行超声探测;超声探测信号传播至待测部位并产生反馈超声信号后,该反馈超声信号透过透明窗口倾斜传播至反射锥面上,在反射锥面上反射传播至超声探测接收面上,生成电信号,由此还原生成待测部位的图像,从而完成超声探测模式下的探测。并且,所述超声振元发射端的出射方向在超声换能器的径向方向可转动,也就是超声振元的出射超声波与反射锥面之间的夹角可调,最终使得超声探测波在待测部位上的焦距可调,激发待测部位不同深度的反馈超声波,从而实现不同层次的成像分析,同时,通过连续调整超声振元的出射超声波与反射锥面之间的夹角,可以实现对患处局部的扫描,实现患处的局部高清成像,提高对患处的细节分析能力,从而提高了内窥镜对病理的显像功能,提高确诊率。由此,探头具有对待测部位超声调焦照射功能,实现了对待测部位某区域的调焦距成像,对重点患处进行深层次、高聚焦的成像分析,解决了内窥镜探头无法对患处进行深入成像分析的技术问题。

[0025] 所述管壳前端设置有圆弧部1,便于内窥镜探头移动,降低阻力和与器官的摩擦,所述圆弧部内设置有磁矩耦合电机5,所述磁矩耦合电机的输出轴与所述锥面反射镜端面连接,且将所述磁矩耦合电机靠近所述透明窗口设置,在靠近所述透明窗口的所述超声换能器的一端部设置有通过产生磁矩变化控制所述磁矩耦合电机转动的驱动部9,所述驱动部固定设置在所述管壳上,所述驱动部与所述信号采集组件电连接,驱动部根据输入信号来控制磁矩耦合电机的旋转,带动锥面反射镜旋转,将入射光线以逐圈扫描的方式入射到待测部位,激发出超声波,由于采用耦合电机,透明窗口8处就无需导线通过,也不会被导线阻挡可视角度,因此采用磁矩耦合电机增加了透明窗口8的可视角度( $360^{\circ}$ )。如图1所示,探测信号从探头上端入射到待测部位,当反射锥面旋转 $180^{\circ}$ 时,如图2所示,探测信号从探头下端入射到待测部位。

[0026] 一种实施例中,所述入射光纤的出射光线透过所述超声换能器以与所述反射锥面成 $45^{\circ}$ 夹角的方向入射到所述反射锥面上,出射光线经所述反射锥面反射后照射在待测部位。

[0027] 上述技术方案中,所述外管为医用氯乙烯管,所述入射光纤为多模光纤,其直径为 $800\mu\text{m}$ 。

[0028] 上述技术方案中,所述入射光纤出射方向与锥面反射镜的轴向转动方向处于同一轴线上,所述锥面反射镜锥面上镀有高反射膜,以增加反射率,入射光线的入射方向与磁矩耦合电机的输出轴同轴,随着锥面反射镜的连续旋转,入射光线始终与锥面成 $45^{\circ}$ 夹角,同时反射光线垂直于管壳向外出射照射在待测部位。

[0029] 如图3所示,图中虚线圆圈为所述超声振元随所述超声换能器转动时的旋转路径,所述超声振元与所述锥面反射镜 $360^{\circ}$ 同步转动,具体的,在所述超声换能器的外侧端与一驱动机构34转动连接,所述驱动机构34固定在所述管壳4的内侧壁上,所述管壳上设置有环形台阶41,所述超声换能器在所述环形台阶上 $360^{\circ}$ 来回转动,所述驱动机构34可以选为同

步电机,所述同步电机与磁矩耦合电机同步驱动,也就是说,所述锥面反射镜与超声换能器同步转动,所述超声振元与所述反射锥面之间的相对位置始终不变,在所述超声换能器的侧壁上设置有一圆周齿轮带33,如图4所示,所述驱动机构的输出轴转动连接至所述齿轮带33上,从而驱动机构带动超声换能器转动,同时,所述齿轮带33上设置有用于限制所述超声换能器过转的限位开关,避免超声换能器在同一方向上超过 $360^{\circ}$ 旋转,使得探头内部的走线搅乱。

[0030] 上述技术方案中,如图5和6所示,所述超声换能器靠近半球形内凹面处设置有一空腔35,所述空腔内设置一慢速电机36,所述慢速电机的输出轴与所述超声换能器的径向方向一致,所述超声振元中部通过以转轴321枢接在所述半球形内凹面上,所述超声振元的底部伸入所述空腔并啮合连接在慢速电机的输出轴上,慢速电机正反转,驱动超声振元来回转动,从而调整超声振元的出射超声波与反射锥面之间的夹角,实现超声入射波在局部患处的聚焦深度的调整,也就是探测深度调整,同时,对同一患处,可以连续调整超声振元的出射超声波与反射锥面之间的夹角,完成对该患处的探测扫描,实现局部的高清扫描成像分析,提高确诊率。进一步的,所述超声振元发射端的转动幅度不超过 $15^{\circ}$ ,否则入射超声波和反馈超声波会被透明窗口所阻挡而无法完成探测。

[0031] 具体工作模式:

在光声探测模式下,采用的光源为激光,当宽束短脉冲激光辐照生物组织时,位于组织体内的吸收体吸收脉冲光能量,从而升温膨胀,产生超声波,激光透过所述透视窗以与所述反射锥面成 $45^{\circ}$ 夹角的方向入射到所述反射锥面上, $90^{\circ}$ 反射后从透明窗口垂直出射到待测部位,激发超声波,超声波信号依次透过外管和透明窗口,照射在反射锥面上,并 $90^{\circ}$ 反射到探测面上,超声换能器接收超声反馈信号,生成电信号,由此还原生成待测部位的图像,从而完成超声探测模式下的探测。随着锥面反射镜的持续转动,以实现待测部位的 $360^{\circ}$ 成像。

[0032] 在超声探测模式下,在锥面反射镜和超声振元同步转动,同时,超声振元发出超声信号,并倾斜入射到反射锥面上,使得超声振元发出的超声波倾斜入射到锥面反射镜上后,反射波能从所述透明窗口中倾斜向外传播至待测部位,超声探测信号传播至待测部位并产生反馈超声信号后,该反馈超声信号透过透明窗口倾斜传播至反射锥面上,在反射锥面上反射传播至超声探测接收面上,生成电信号,由此还原生成待测部位的图像,从而完成超声探测模式下的探测。随着锥面反射镜的持续转动,相应改变受激的超声振元,以完成对待测部位的 $360^{\circ}$ 探测。对局部患处,可以通过调整超声振元的出射超声波与反射锥面之间的夹角,实现超声入射波在局部患处的聚焦深度调整,也就是探测深度的调整,实现深层次的成像分析,同时,对同一患处,可以连续调整超声振元的出射超声波与反射锥面之间的夹角,完成对该患处的探测扫描,实现局部的高清扫描成像分析,提高确诊率。

[0033] 在超声和光声同时探测模式下,激光信号和超声振元的超声激发信号同时发出,按各自的传播路径传播至待测部位,激发待测部位的超声信号,并按各自的反馈路径传播至超声探测接收面上,产生相应的超声反馈信号,生成电信号,由此还原生成待测部位的图像,并随着锥面反射镜的持续转动,以实现待测部位的 $360^{\circ}$ 成像。同时可以完成对患处局部的深层次成像和扫描成像分析。

[0034] 另一种实施例中,如图7所示,所述超声振元为两个,其对称设置在所述半球形内凹面中心的两侧,所述超声换能器 $180^{\circ}$ 转动设置在所述管壳内侧壁上,所述锥面反射镜为

双锥面反射镜,每个超声振元的出射超声波 $45^{\circ}$ 入射在其中一个反射锥面上,其他结构与第一实施例相同。

[0035] 由上所述,本发明的内窥镜具有超声探测、光声探测以及超声与光声同时探测的三种工作模式,可以根据探测环境的需要由自由选取,探测模式选择性更多,探测质量显著提高;并且,实现了对局部患处深层次、高聚焦的成像分析,提高对患处的细节分析能力,从而提高了内窥镜对病理的显像功能,提高确诊率;同时,在超声换能器上设置有半球形的探测面,其包络超声信号的反射路径,提高了反馈信号接收的有效性,提高探测精度。

[0036] 尽管本发明的实施方案已公开如上,但其并不仅仅限于说明书和实施方式中所列运用,它完全可以被适用于各种适合本发明的领域,对于熟悉本领域的人员而言,可容易地实现另外的修改,因此在不背离权利要求及等同范围所限定的一般概念下,本发明并不限于特定的细节和这里示出与描述的图例。

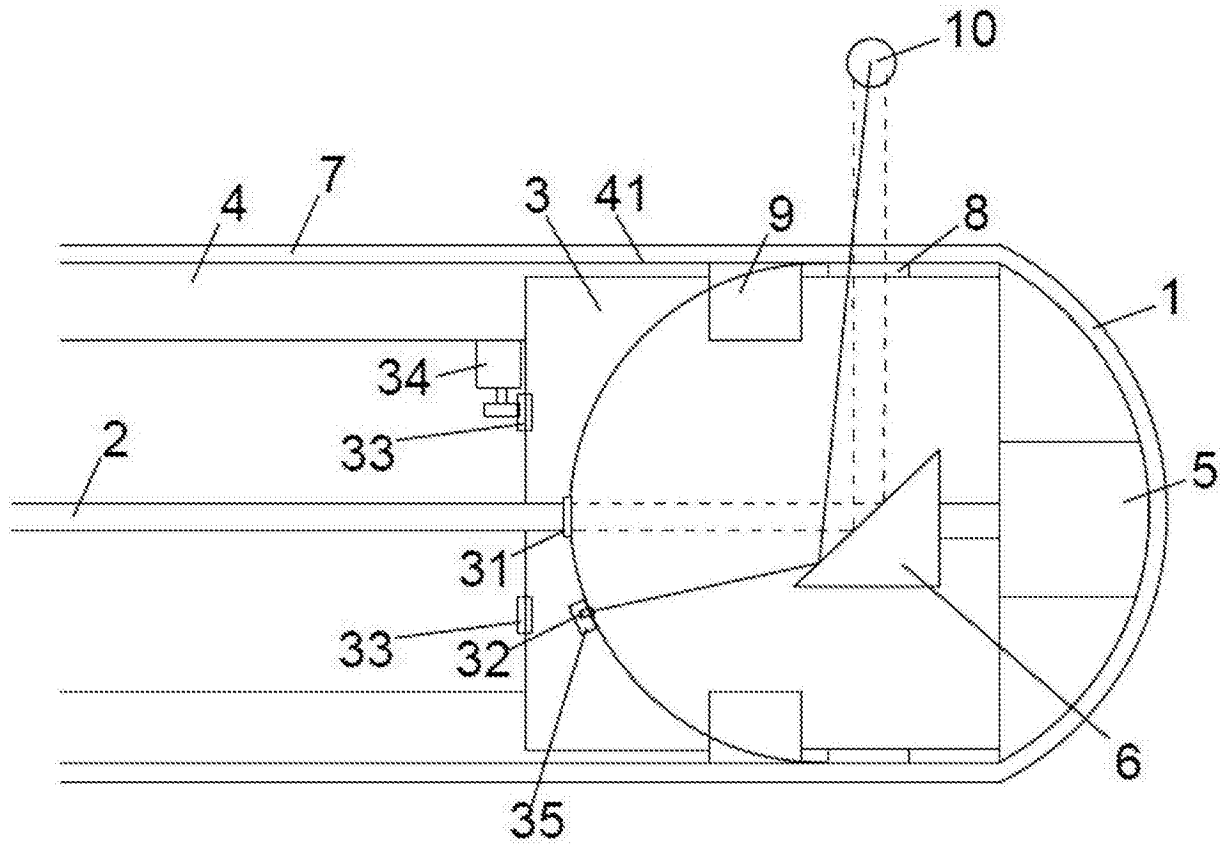


图1

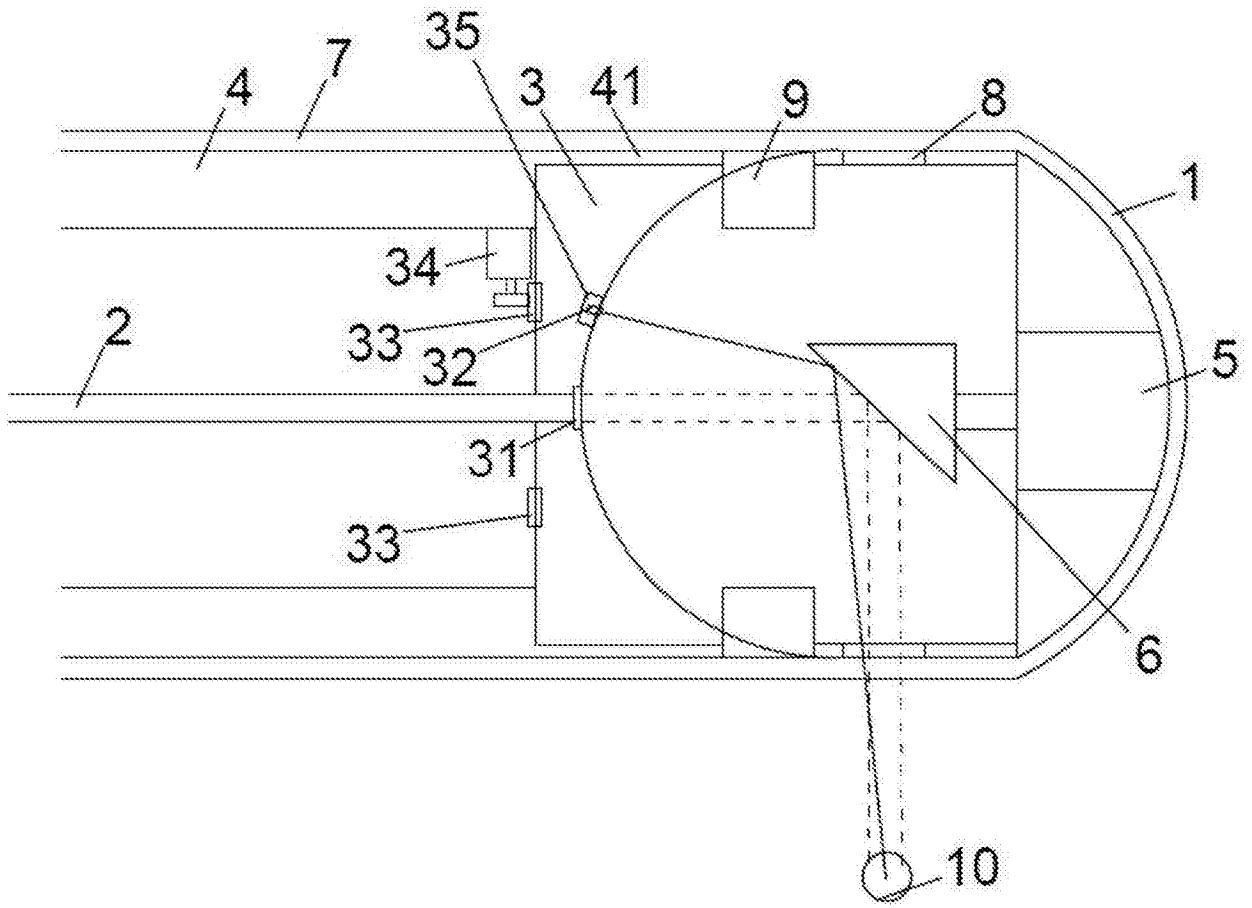


图2

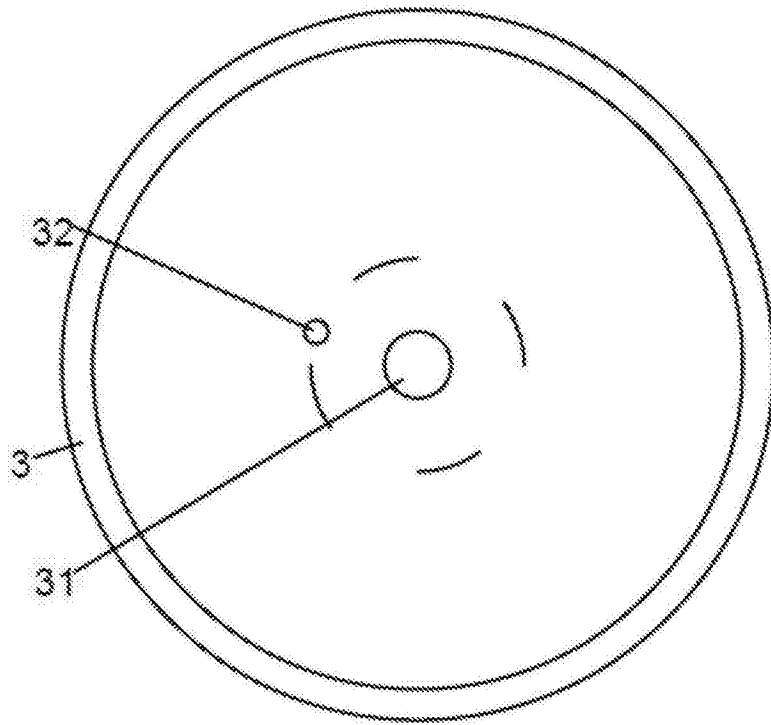


图3

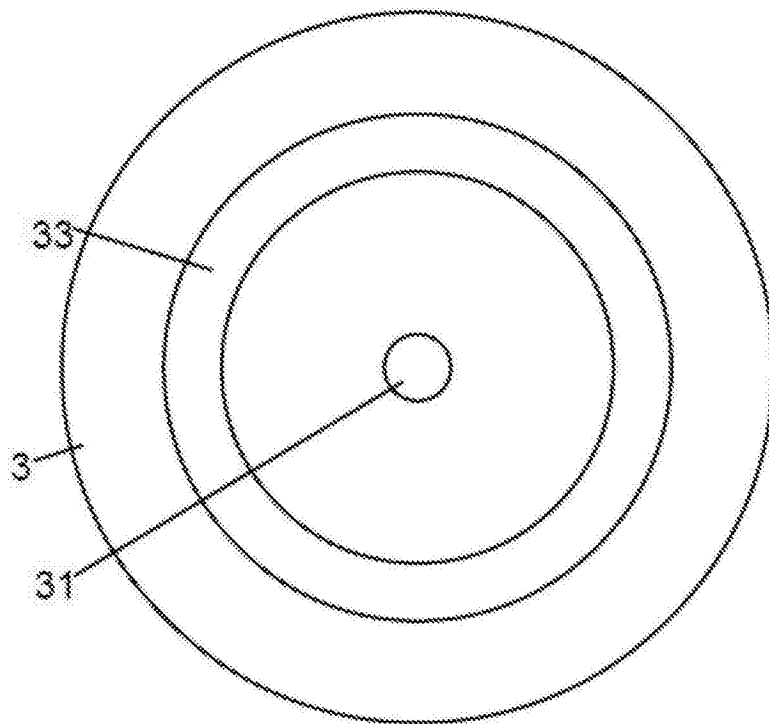


图4

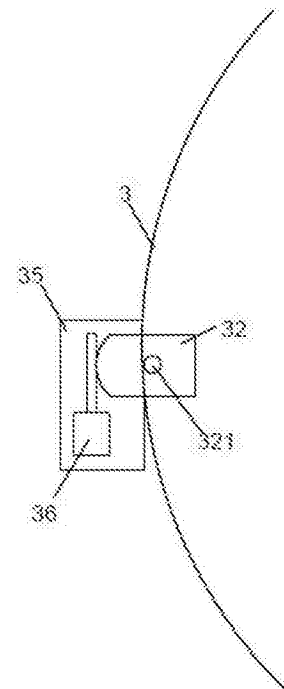


图5

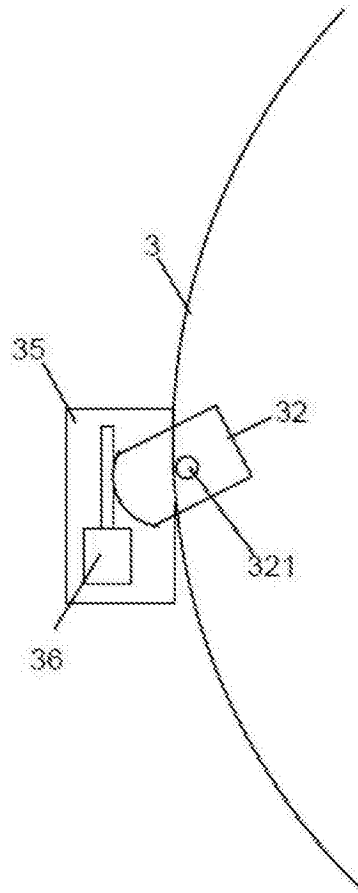


图6

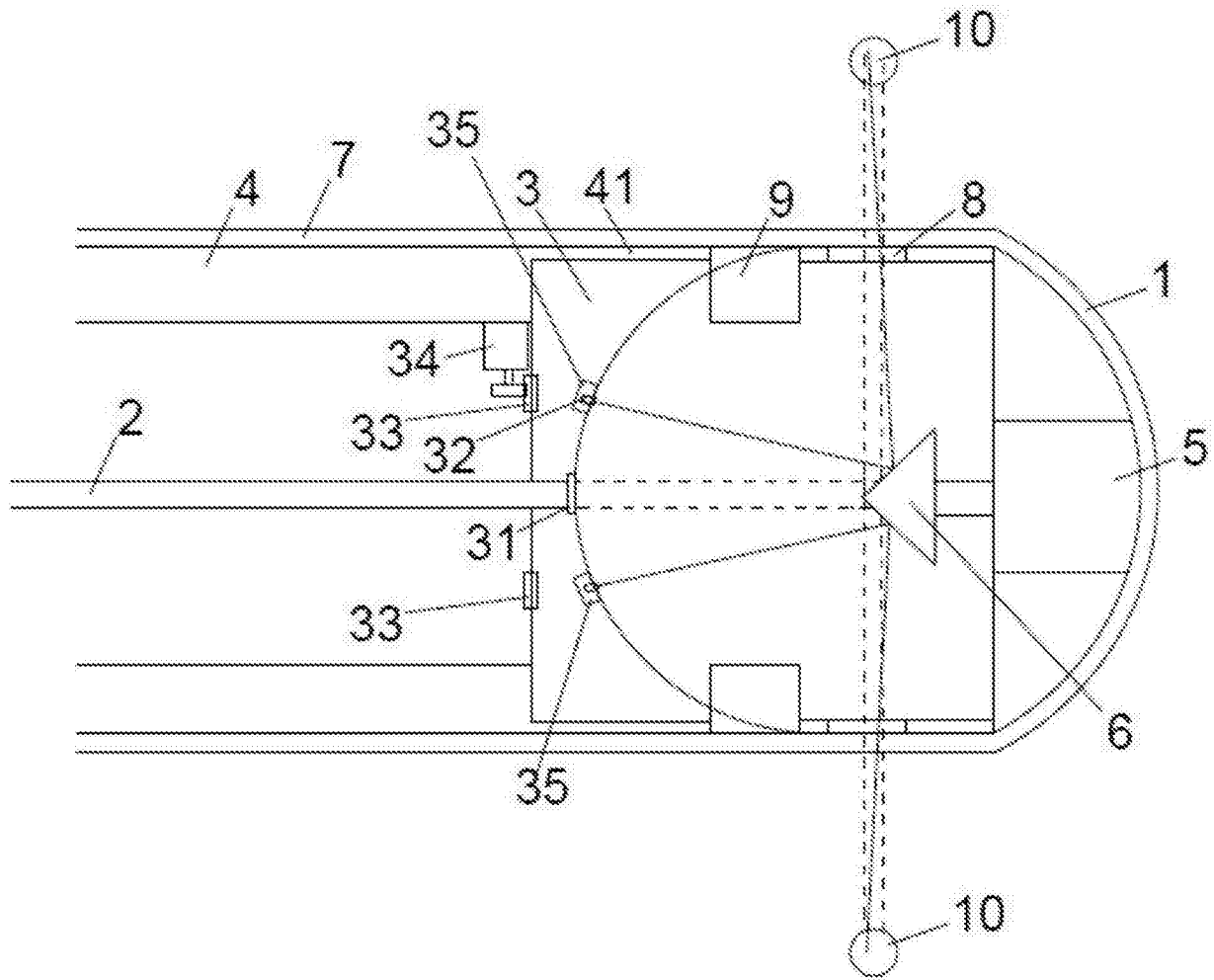


图7

|                |  |                      |            |
|----------------|--|----------------------|------------|
| 专利名称(译)        | 可调焦光声双模内窥镜探头   |                      |            |
| 公开(公告)号        | <a href="#">CN105996967A</a>   | 公开(公告)日              | 2016-10-12 |
| 申请号            | CN201610619149.7   | 申请日                  | 2016-08-01 |
| [标]申请(专利权)人(译) | 苏州卓特医疗科技有限公司   |                      |            |
| 申请(专利权)人(译)    | 苏州卓特医疗科技有限公司   |                      |            |
| 当前申请(专利权)人(译)  | 苏州卓特医疗科技有限公司   |                      |            |
| [标]发明人         | 杨晓丽  |                      |            |
| 发明人            | 杨晓丽  |                      |            |
| IPC分类号         | A61B1/05 A61B5/00 A61B8/12   |                      |            |
| CPC分类号         | A61B1/00165 A61B1/00188 A61B1/05 A61B5/0095 A61B5/6847 A61B8/12 A61B8/4416 |                      |            |
| 其他公开文献         | CN105996967B   |                      |            |
| 外部链接           | <a href="#">Espacenet</a>  | <a href="#">SIPO</a> |            |

摘要(译)

本发明公开了一种可调焦光声双模内窥镜探头，包括：超声换能器，其内侧端设置为半球形内凹面，所述半球形内凹面配置为超声探测接收面；入射光纤，其出射光线轴向透过所述超声换能器照射在所述半球形内凹面的球心；锥面反射镜，其反射锥面轴向转动设置在所述半球形内凹面的球心部位，入射光纤的入射光在所述反射锥面反射后从内窥镜侧壁垂直出射在待测部位；其中，所述半球形内凹面中心的外侧的内凹面上至少设置有一个超声振元，所述超声振元发出的超声波通过所述反射锥面反射后从内窥镜侧壁倾斜出射在待测部位，且所述超声振元的发射端转动设置在所述半球形内凹面上。本发明解决了内窥镜探头无法对患者处进行深入成像分析的技术问题。

