



(12)发明专利

(10)授权公告号 CN 105188554 B

(45)授权公告日 2018.11.09

(21)申请号 201480025634.0

(22)申请日 2014.05.12

(65)同一申请的已公布的文献号  
申请公布号 CN 105188554 A

(43)申请公布日 2015.12.23

(30)优先权数据  
13/894,927 2013.05.15 US

(85)PCT国际申请进入国家阶段日  
2015.11.05

(86)PCT国际申请的申请数据  
PCT/US2014/037659 2014.05.12

(87)PCT国际申请的公布数据  
W02014/186268 EN 2014.11.20

(73)专利权人 阿西斯特医疗系统有限公司  
地址 美国明尼苏达州

(72)发明人 迪尤·H·拉姆 托马斯·C·摩尔  
K·R·沃特斯  
J·史蒂夫·雷诺兹

(74)专利代理机构 北京派特恩知识产权代理有限公司 11270  
代理人 浦彩华 武晨燕

(51)Int.Cl.  
A61B 8/00(2006.01)  
A61B 8/08(2006.01)  
A61B 8/12(2006.01)

审查员 薛艳华

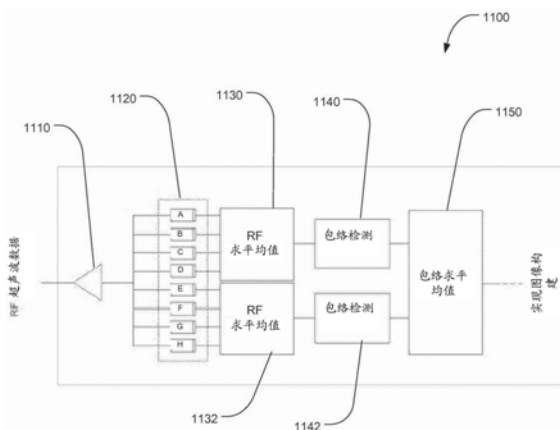
权利要求书3页 说明书10页 附图11页

(54)发明名称

成像处理系统和方法

(57)摘要

在此提供了用于基于超声波数据进行图像处理的系统和方法。该系统可以包括一个IVUS导管,该IVUS导管被配置成收集包括超声波数据的数据向量;以及一个成像引擎,该成像引擎被配置成处理这些数据向量的这些超声波数据。该成像引擎可以接收这些数据向量,并且将这些数据向量划分成不同的组。可以对每个对应组的这些超声波数据求平均值,并且之后可以检测每组的一个包络。之后可以对每组的这些包络求平均值以产生可以用于产生一个图像的一个增强的数据向量。



1. 一种成像系统,包括:

一个超声波换能器,该超声波换能器被配置成通过发射声能并接收该声能的一个反向散射来获取多个数据向量,每个数据向量包括超声波数据,所述多个数据向量组成单个帧;

包括至少一个处理器的一个成像引擎,该成像引擎被配置成:

从该超声波换能器接收所述单个帧的该多个数据向量;

从该多个数据向量形成所述单个帧的一个第一组相邻数据向量和所述单个帧的一个第二组相邻数据向量;

基于该第一组相邻数据向量和该第二组相邻数据向量使用该至少一个处理器来分别产生一个第一数据组合和一个第二数据组合;

基于该第一数据组合和该第二数据组合使用该至少一个处理器来分别产生一个第一包络和一个第二包络;

基于该第一包络和该第二包络使用该至少一个处理器来产生一个组合包络;并且

基于该组合包络使用该至少一个处理器来产生一个图像。

2. 如权利要求1所述的成像系统,进一步包括:

一个导管组件,该导管组件被配置成将该超声波换能器传送至一个成像区域;以及

包括一个导管接口的一个患者接口模块,

其中该患者接口模块电连接到该成像引擎上,并且经由该导管接口联接到该导管组件和该超声波换能器上;并且

其中该患者接口模块被配置成使该超声波换能器相对于该导管组件旋转。

3. 如权利要求1所述的成像系统,其中该第一组相邻数据向量的这些数据向量是径向排序的,并且该第二组相邻数据向量的这些数据向量是径向排序的。

4. 如权利要求2所述的成像系统,其中该超声波换能器被配置成在它相对于该导管组件旋转时每 $2\pi/4096$ 弧度获取数据向量。

5. 如权利要求1所述的成像系统,其中该第一组相邻数据向量包括两个数据向量,并且该第二组相邻数据向量包括两个数据向量。

6. 如权利要求1所述的成像系统,其中该第一组相邻数据向量包括四个数据向量,并且该第二组相邻数据向量包括四个数据向量。

7. 如权利要求1所述的成像系统,其中该第一组相邻数据向量和该第二组相邻数据向量各自包括至少一个共同的数据向量。

8. 如权利要求1所述的成像系统,其中该第一数据组合是通过对与该第一组相邻数据向量的每个数据向量相关联的这些超声波数据求平均值来产生,并且该第二数据组合是通过对与该第二组相邻数据向量的每个数据向量相关联的这些超声波数据求平均值来产生。

9. 如权利要求1所述的成像系统,其中该组合包络是通过对该第一包络和该第二包络求平均值来产生。

10. 如权利要求1所述的成像系统,其中由该超声波换能器发射的该声能是在40-60MHz之间。

11. 一种成像方法,包括:

接收多个数据向量,每个数据向量包括超声波数据,并且其中,所述多个数据向量组成单个帧;

从该多个数据向量形成所述单个帧的一个第一组相邻数据向量和所述单个帧的一个第二组相邻数据向量；

基于该第一组相邻数据向量和该第二组相邻数据向量分别产生一个第一数据组合和一个第二数据组合；

基于该第一数据组合和该第二数据组合分别产生一个第一包络和一个第二包络；

基于该第一包络和该第二包络来产生一个组合包络；并且

基于该组合包络来产生一个图像。

12. 如权利要求11所述的成像方法，其中该多个数据向量是通过一个超声波换能器来获取。

13. 如权利要求11所述的成像方法，其中该第一组相邻数据向量的这些数据向量是径向排序的，并且该第二组相邻数据向量的这些数据向量是径向排序的。

14. 如权利要求13所述的成像方法，其中径向排序的数据向量间隔开 $2\pi/4096$ 弧度。

15. 如权利要求11所述的成像方法，其中该第一组相邻数据向量包括两个数据向量，并且该第二组相邻数据向量包括两个数据向量。

16. 如权利要求11所述的成像方法，其中该第一组相邻数据向量包括四个数据向量，并且该第二组相邻数据向量包括四个数据向量。

17. 如权利要求11所述的成像方法，其中该第一组相邻数据向量和该第二组相邻数据向量各自包括至少一个共同的数据向量。

18. 如权利要求11所述的成像方法，其中产生该第一数据组合和该第二数据组合的步骤进一步包括分别对与该第一组相邻数据向量的这些数据向量相关联的这些超声波数据求平均值，并且对与该第二组相邻数据向量的这些数据向量相关联的这些超声波数据求平均值。

19. 如权利要求11所述的成像方法，其中产生该组合包络的步骤进一步包括对该第一包络和该第二包络求平均值。

20. 如权利要求11所述的成像方法，其中产生该第一包络和该第二包络的步骤进一步包括解调该第一数据组合并且解调该第二数据组合。

21. 一种非暂时性计算机可读存储制品，其上存储了计算机可执行指令以使至少一个可编程处理器：

接收多个数据向量，其中每个数据向量包括超声波数据，并且其中，所述多个数据向量组成单个帧；

从该多个数据向量形成所述单个帧的一个第一组相邻数据向量和所述单个帧的一个第二组相邻数据向量；

基于该第一组相邻数据向量和该第二组相邻数据向量分别产生一个第一数据组合和一个第二数据组合；

基于该第一数据组合和该第二数据组合分别产生一个第一包络和一个第二包络；

基于该第一包络和该第二包络来产生一个组合包络；并且

基于该组合包络来产生一个图像。

22. 如权利要求21所述的制品，其中该第一组相邻数据向量的这些数据向量是径向排序的，并且该第二组相邻数据向量的这些数据向量是径向排序的。

23. 如权利要求22所述的制品,其中径向排序的数据向量间隔开 $2\pi/4096$ 弧度。

24. 如权利要求21所述的制品,其中该第一组相邻数据向量包括两个数据向量,并且该第二组相邻数据向量包括两个数据向量。

25. 如权利要求21所述的制品,其中该第一组相邻数据向量包括四个数据向量,并且该第二组相邻数据向量包括四个数据向量。

26. 如权利要求21所述的制品,其中该第一组相邻数据向量和该第二组相邻数据向量各自包括至少一个共同的数据向量。

27. 如权利要求21所述的制品,进一步包括可执行指令,这些可执行指令用于使该至少一个可编程处理器通过对与该第一组相邻数据向量的这些数据向量相关联的这些超声波数据求平均值来产生该第一数据组合,并且通过对与该第二组相邻数据向量的这些数据向量相关联的这些超声波数据求平均值来产生该第二数据组合。

28. 如权利要求21所述的制品,进一步包括可执行指令,这些可执行指令用于使该至少一个可编程处理器通过解调该第一数据组合来产生该第一包络,并且通过解调该第二数据组合来产生该第二包络。

29. 如权利要求21所述的制品,进一步包括可执行指令,这些可执行指令用于使该至少一个可编程处理器通过对该第一包络和该第二包络求平均值来产生该组合包络。

## 成像处理系统和方法

### 背景技术

[0001] 血管内超声波 (IVUS) 成像是从小导管的尖端处的换能器发射声能, 该声能被引导到心脏的冠状动脉或身体内的其他内部结构中的一项技术。从血管组织反射的声能被换能器接收, 并且发送至系统控制台, 在该系统控制台中实时显示高分辨率、剖面图像。IVUS 技术提供包括冠状动脉内腔的血管结构和内腔、冠状动脉壁形态、以及冠状动脉壁的表面处或附近的装置如支架的体内可视化。IVUS 成像可以用于使包括冠状动脉疾病的病变血管可视化。IVUS 导管通常将采用产生用于可视化的压力波的至少一个高频 (10MHz-60MHz) 超声波换能器。至少一个换能器典型地容纳在周边护套或导管构件中并且机械地旋转以用于 360 度可视化。IVUS 系统数据可能受多种因素的影响, 包括例如, 电噪声、热噪声、散斑、和/或血管与导管之间的相对运动。这些因素可能会影响基于受影响的超声波数据而产生的图像的质量。例如, 图像的多个部分可能会出现模糊或者图像中可能会出现伪影。

### 发明内容

[0002] 在某些实施例中, 一种系统包括一个超声波换能器, 该超声波换能器被配置成通过发射声能并接收该能量的一个反向散射来产生多个数据向量, 每个数据向量包括超声波数据; 包括至少一个处理器的一个成像引擎, 该成像引擎被配置成从该超声波换能器接收该多个数据向量, 从该多个数据向量形成一个第一组数据向量和一个第二组数据向量, 基于该第一组数据向量和该第二组数据向量分别产生一个第一数据组合和一个第二数据组合, 基于该第一数据组合和该第二数据组合分别产生一个第一包络和一个第二包络, 基于该第一包络和该第二包络产生一个组合包络, 并且基于该组合包络产生一个图像。

[0003] 在一些实例中, 该系统可以进一步包括一个导管组件, 该导管组件被配置成将该超声波换能器传送至一个成像区域; 以及一个患者接口模块, 该患者接口模块包括一个导管接口, 其中该患者接口模块被电连接到该成像引擎上并且经由该导管接口联接到该导管和该超声波换能器上, 并且其中该患者接口模块被配置成使该超声波换能器相对于该导管组件旋转。在一些实例中, 该第一组数据向量和第二组数据向量的数据向量是径向排序的。在一些实例中, 该超声波换能器被配置成在它相对于该导管组件旋转时每  $2\pi/4096$  弧度产生一个数据向量。在一些实例中, 该第一组数据向量包括两个数据向量, 并且该第二组数据向量包括两个数据向量。在一些实例中, 该第一组数据向量包括四个数据向量, 并且该第二组数据向量包括四个数据向量。在一些实例中, 该第一组数据向量和该第二组数据向量各自包括至少一个共同的数据向量。在一些实例中, 该第一数据组合和第二数据组合各自分别通过对与该第一组数据向量和第二组数据向量的每个数据向量相关联的超声波数据求平均值来产生。在一些实例中, 该组合包络通过对该第一包络和该第二包络求平均值来产生。在一些实例中, 由该超声波换能器发射的该声能是在 40-60MHz 之间。

[0004] 在某些实施例中, 一种方法包括接收多个数据向量, 每个数据向量包括超声波数据; 从该多个数据向量形成一个第一组数据向量和第二组数据向量, 基于该第一组数据向量和该第二组数据向量分别产生一个第一数据组合和一个第二数据组合, 基于该第一数据

组合和该第二数据组合分别产生一个第一包络和一个第二包络,基于该第一包络和该第二包络产生一个组合包络,并且基于该组合包络产生一个图像。

[0005] 在某些实施例中,一种非暂时性计算机可读存储制品上面存储了计算机可执行指令,这些计算机可执行指令用于使至少一个可编程处理器接收多个数据向量,其中每个数据向量包括超声波数据;从该多个数据向量形成一个第一组数据向量和一个第二组数据向量,基于该第一组数据向量和该第二组数据向量分别产生一个第一数据组合和一个第二数据组合,基于该第一数据组合和该第二数据组合分别产生一个第一包络和一个第二包络,基于该第一包络和该第二包络产生一个组合包络,并且基于该组合包络产生一个图像。

[0006] 以下附图和说明阐述了一个或多个实例的细节。从本说明、附图以及权利要求书中将清楚明白其他特征、目的以及优点。

### 附图说明

[0007] 以下附图说明了本发明的具体实例,并且因此并不限制本发明的范围。这些附图不是按比例绘制的(除非这样声明)并且旨在与以下详细解释的解释结合使用。下文将结合附图描述本发明的实例,其中相同数字表示相同元件。

[0008] 图1是一个IVUS系统的一个实例的方框图。

[0009] 图2是一个IVUS导管的侧视截面视图。

[0010] 图3是包括由超声波换能器传播的数据向量的一个导管的前视图。

[0011] 图4是血管内腔中存在一个导管的一个血管的截面视图。

[0012] 图5是血管内腔中的一个导管包括由该导管传播的数据向量的血管的截面视图。

[0013] 图6是示出基于帧的图像处理的一个实例的方框图。

[0014] 图7是包括由一个导管传播的数据向量的该导管的平面图。

[0015] 图8是示出基于相移的超声波数据的一个实例的图。

[0016] 图9是示出基于相移的超声波数据的一个实例的图。

[0017] 图10是示出超声波数据和超声波数据的一个相应的包络的图。

[0018] 图11是示出用于基于超声波数据处理一个图像的一种方法的方框图。

### 具体实施方式

[0019] 以下详细说明在本质上是示例性的,并且绝非旨在以任何方式对本发明的范围、适用性、或构型进行限制。更恰当的是,以下说明提供了用于实施本发明的实例的一些实用解释。对选定元件提供了构造、材料、尺寸以及制造过程的多个实例,并且所有其他元件采用了本发明领域普通技术人员已知的那些。本领域技术人员将认识到,许多提出的实例具有多种适合的替代方案。

[0020] 一般而言,血管内超声波(IVUS)技术采用一个导管以将一个超声波换能器传送至患者身体内一个感兴趣的区域。该感兴趣的区域可以是例如心脏的冠状动脉或身体的其他内部结构。该超声波换能器可以被配置成通过发射和接收声能(例如,射频或RF波)来产生超声波数据。该超声波数据可以被处理来产生该区域的图像。在某些实例中,超声波数据可能受多种因素的影响,包括例如,电噪声、热噪声、散斑、和/或血管与导管之间的相对运动。这些因素可能会影响基于受影响的超声波数据而产生的图像的质量(例如,图像的多个部

分可能出现模糊,图像中存在图像伪影等)。本申请通常涉及可以用于改进图像的质量的图像处理技术。虽然本申请提出了许多IVUS实例,但本领域技术人员将了解到这些图像处理技术并非仅限于IVUS。本申请中描述的方法还可以用于其他基于波的成像技术,例如相位敏感光学相干层析技术。

[0021] 图1是一个IVUS系统100的一个实例的高级方框图。IVUS系统100包括一个成像引擎110、一个患者接口模块(PIM) 130、一个线性平移系统(LTS) 120、以及一个成像导管140。成像引擎110是系统的中心部件,并且可以执行一个或多个功能,包括图像产生、IVUS图像和其他信息显示、系统部件控制、存储和输出图像数据、用于操作系统的用户界面(例如,GUI)、以及分析工具(例如,面积测量、线性测量和注释)。

[0022] PIM 130提供了导管140与成像引擎110之间的机电接口。PIM 130提供了用于固定导管140的机械接口,以及用于使导管140的一个成像组件旋转的机械能。PIM 130还提供了将信号从集成超声波发生器输送至导管140并接收返回信号的电接口。

[0023] 导管140是一种微创血管内超声波成像导管。导管140从它远端尖端处的一个换能器发射声能,该声能被引导到心脏的冠状动脉中。从血管组织反射的声波被该换能器接收,并且发送经过PIM 130而到达成像引擎110。导管140能够以所选频率如40MHz或60MHz操作,这取决于用户偏好。导管140包括由一个护套包围的一根驱动线缆。导管140的近端连接到PIM 130上并且通过PIM 130机械地旋转。导管140的远端包括连接到该驱动线缆上并通过该驱动线缆旋转360度的一个成像元件。该成像元件可以是一个宽带超声波换能器,它发射并接收40MHz与60MHz之间的声能(压力波),这取决于用户可选择设定。可以了解到,超声波换能器发射和接收声能的频率可以基于应用而变化。该驱动线缆包含将PIM 130电连接到成像元件换能器上的一根电力输送线。由于该驱动线缆通过PIM 130机械地旋转,成像元件连续扫描(旋转)360度。

[0024] 为了启动图像采集,PIM 130发送一个电信号(例如,高频脉冲)使其穿过输送线而到达成像元件换能器。在“现场”成像过程中,将这种高频脉冲定期地且连续地发送至该换能器以激发换能器。该换能器将电信号转换成一个声能脉冲或压力波。在一些实例中,使压力波输送穿过导管的一个细长成像窗口并且进入到邻近血管组织中。这些血管组织与该压力波相互作用,并且使该压力波通过成像窗口反射回来,并来到换能器上。该换能器将接收的声能(压力波)转换回电能。之后经由嵌入在驱动线缆中的输送线输送电能回到PIM 130,并且然后回到成像引擎以用于进行信号处理和图像重构。

[0025] 一些实例包括集成到导管中的一个望远镜组件,该望远镜组件允许在一个单一程序中通过推进或撤回成像组件来使多个感兴趣的区域成像,而不用移动导管护套。还可以通过伸长和缩短望远镜组件来使该换能器沿成像窗口纵向平移。这个系统允许沿动脉的长度成像而不用移动导管护套。纵向平移可以由医师手动地执行或在自动化控制下执行。自动化的纵向平移使得能够获取校准的三维体积数据。这允许成像引擎110在研究中准确地测量沿动脉的长度的距离。

[0026] 在一些实例中,该纵向平移由一个线性平移系统(LTS) 120提供,该线性平移系统与PIM 130和导管140配合以使得能够以一个控制速率拉回导管成像核心。LTS 120为纵向图像上的测量提供校准的线性平移。LTS 120的特征可以是一个显示器,该显示器指示横跨的线性距离和拉回速度,而且对开始/停止拉回进行控制,设定拉回速度,将横跨的线性距

离重设定为零,并且切换为手动模式。在手动模式下,医师可以自由地将导管成像核心前后移动。在另一个实例中,LTS 120可以被配置成使得能够以一个控制速率拉回和/或向前推动导管成像核心。在又一个实例中,LTS 120可以被配置成通过交替执行拉回和前推来使导管成像核心摆动。

[0027] 在导管140的一些实例中,例如在将导管用于微创血管内超声波成像以用于检查人冠心病的病理学的时候,导管140是一个6F引导导管兼容装置。导管140具有与可商购的0.014英寸的引导线兼容的一个短单轨(<2.0mm)引导线接合系统。单轨具有定位在与导管的远端相距8mm之处的一个远端不透辐射标记。导管的远端尖端的入口剖面是<2.0F。导管的外径(crossing profile)是3.2F。导管的工作长度是142cm。

[0028] 图2是系统100中可以使用的一个导管200的一个远端的侧视截面视图。导管200可以包括一根驱动线缆202、一个护套208、以及一个超声波换能器204。如上所述,该驱动线缆可以联接到一个PIM上以使驱动线缆202在护套208内旋转。超声波换能器204可以联接至驱动线缆上,这样使得驱动线缆的旋转还使超声波换能器204在护套208内旋转。该超声波换能器可以被配置成在旋转过程中发射和接收声能以产生超声波数据。在一些实例中,导管200还可以包括对于由超声波换能器发射的声能的频率而言基本上是一个透明成像窗口(未示出)。导管200还可以包括形成一个引导线内腔222的一个远端220,该引导线内腔被配置成接受一根引导线225以将导管200引导到患者的一个血管系统中。

[0029] 图3是传播一个导管300的超声波数据向量的前视图。在这个实例中,导管300可以是与图2的导管200相似的一个机械旋转式超声波成像导管。类似地,导管300可以被配置成使一个超声波换能器(未示出)相对于导管300的一个护套旋转,并且该超声波换能器可以被配置成通过发射和接收声能来产生超声波数据。图3中所示的超声波数据向量指示了由该超声波换能器在不同旋转位置处发射和接收的声能。更确切地说,每个数据向量代表由该超声波换能器在该超声波换能器的不同旋转位置处收集的超声波数据。如图3中所示,导管300的超声波换能器可以随着换能器的旋转基于向量逐个产生超声波数据。例如,超声波换能器初始可以获取一个超声波数据向量310A,并且随着超声波换能器顺时针的旋转继续获取向量310B至310n。因此,向量310A-310n代表超声波换能器的一次完整的360度旋转。每次旋转获取的数据向量的数目可以根据导管的应用而变化。例如,可商购的IVUS导管有时被配置成每次旋转产生512个向量,其中数据向量之间的角度之后可以被表征为约 $2\pi/512$ 弧度,或确切地说是 $360/512$ 度。如下文将进一步论述,在一些实例中,一个导管可以被配置成每次旋转产生4096个向量,其中数据向量之间的角度可以是约 $2\pi/4096$ ,或确切地说是 $360/4096$ 度。图3还提供了包含向量310A-310n的一个数据帧303的一个表示。导管300的视场305可以是基于由导管传播的数据向量的量值,并且可以变化来适应一个特定应用。数据向量的量值可以是基于多个因素,例如发射的压力波的频率和/或压力波的功率电平。

[0030] 图4是一个血管450和该血管内的一个导管410的截面视图。血管450可以是患者的一个血管系统的一个血管,该血管包括限定一个血管内腔452的一个血管壁454,其中血液流过该血管。图4还示出了定位在血管450中的导管410。如上所述,导管410可以被直接引导到血管中,或者在某些实例中经由一根引导线而引导到血管中。

[0031] 图5示出了一个血管550、该血管内的一个导管510以及由该导管传播的超声波数据向量的一个覆盖的截面视图。血管550与图4的血管450相似,并且导管510与图3的导管

300相似。类似于以上实例,导管510可以包括一个超声波换能器,该超声波换能器被配置成产生呈多个数据向量形式的超声波数据。在这个实例中,每个数据向量与通过发射声能并从血管550接收该能量的一个反射或反向散射而收集的超声波数据对应。血管的不同部分例如血管壁554和血管内腔552中的一种流体可以具有不同的组成并且反射不同量的声能。沿一个数据向量的超声波反向散射水平的变化可以用于确定一个血管的内腔与壁之间的边界。例如,血管壁554和血管内腔552内的流体(例如,血液或造影剂)可以反射不同量的由导管510的超声波换能器发射的声能。因此,沿一个数据向量收集的超声波数据可以捕获血管壁554与血管内腔552之间的超声波反向散射水平的变化。例如,数据点516与518之间的数据向量514的一个第一区域可以具有与血管内腔内流动的血液相一致的一个反向散射水平,而数据点518与520之间的数据向量514的一个第二区域可以具有与血管壁554相一致的一个反向散射水平。另外,该第一区域和该第二区域的反向散射水平之间的过渡可以用于识别血管壁554与血管内腔552之间的近似定位在数据点518处的边界。如上所述,数据帧530可以包括导管510的超声波换能器的一次完整的360度旋转过程中获取的数据向量。数据帧530之后可以由一个成像引擎处理以产生血管550的一个剖面图像。

[0032] 如上所述,由一个超声波换能器产生的超声波数据可能受多种因素的影响,包括例如,电噪声、热噪声、散斑、和/或血管与导管之间的相对运动。这些因素可能会影响基于受影响的超声波数据而产生的图像的质量。例如,在这种图像中,一个血管壁与血管内腔之间的边界可能会出现模糊。一个成像引擎可以被配置成执行图像增强技术以改进图像质量。具体而言,基于帧的处理和向量域处理是常见的图像增强技术。一般而言,基于帧的处理和向量域处理的目的是减少噪声伪影,同时使重要的图像特征(例如,组织边界)的降级最小化。这类技术可以使用包括以下内容的技术:对超声波数据求平均值或对包络求平均值以将超声波数据组合,从而减少或消除一个血管中由噪声或运动引起的图像伪影。

[0033] 图6示出了执行基于帧的图像处理(FBP)的一个图像引擎600的示意性方框图。一般而言,用于图像增强的FBP方法将相邻图像帧组合以增强图像。成像引擎600被配置成使用一个FBP算法620将数据帧610-618的超声波数据组合以产生一个增强的数据帧630。增强的数据帧630的超声波数据之后可以用于产生一个图像。一般而言,从增强的数据帧630的超声波数据产生的一个图像可以含有因噪声所致的更少的图像伪影。FBP算法620可以采用求和或求平均值技术和/或数据依赖过滤器以将帧组合。如图6中所示,每个数据帧包括与导管换能器的一整圈旋转相关联的多个数据向量。在一个实例中,成像引擎600可以通过对相应的数据向量求平均值来从数据帧610-618中的每一个产生增强的数据帧630,以产生增强的帧的一个相应的增强的数据向量。因此,增强的数据帧630包括所产生的增强的数据向量。

[0034] FBP的一个缺点在于:在获取多个数据帧的时间期间的组织运动可能是不可忽略的。如上所述,FBP可以对多个帧的相应的数据向量求平均值以产生一个增强的数据向量。如可以了解到,对更多的数据帧求平均值可以比对更少的数据帧求平均值对减少图像中的噪声更有效。然而,获取更多的数据帧需要一段时间,该段时间可能是足够长的,以至于组织运动可能会影响图像的质量,因为每个帧通常与一个超声波换能器的一次完整的旋转对应。例如,每秒提供约25个图像的一个实时IVUS成像系统可以具有约40毫秒(ms)的帧间隔。因此,如在图6的实例中获取五个数据帧可能花费160ms。虽然组织运动可能会根据应用而

变化,但是这个时间段内的组织运动将有可能影响图像的质量。通过组合更少的数据帧牺牲减噪仍无法解决组织运动的问题,因为血管壁的运动甚至是在帧获取期间都可能约为数毫米。

[0035] 向量域技术是用于图像增强的另一种方法。与将相邻帧组合以增强图像的FBP不同,向量域技术通常将相邻的数据向量组合以产生一个增强的数据向量。由于数据向量之间的时间是比数据帧之间的时间更小的数量级,获取数据向量之间的组织运动是可忽略的。例如,被配置成获取512个数据向量的一个导管将具有数据向量之间的约78微妙( $\mu\text{s}$ )的消逝时间。

[0036] 根据一些实例,一个导管可以被配置成对数据向量过采样并且使用一个成像引擎将它们组合以产生增强的数据向量。在这类实例中,过采样的数据向量可以通过一个成像引擎组合以产生可以形成一个增强的数据帧的增强的数据向量。例如,一个系统可以包括一个成像引擎,该成像引擎被配置成基于包括512个数据向量的一个帧产生一个图像;以及一个导管,该导管被配置成对数据向量过采样,针对每个帧获取4096个数据向量。在这个实例中,该导管被配置成以八的因数对数据向量过采样。因此,该成像引擎可以进一步被配置成将4096个过采样的数据向量组合以产生之后可以用于产生一个图像的512个增强的数据向量。根据一些实例,该成像引擎可以被配置成通过求平均值或求和来将过采样的数据向量组合。如上所述,增强的数据向量可以形成一个增强的数据帧,该增强的数据帧之后可以通过成像引擎来处理以产生一个增强的图像。

[0037] 图7示出了根据本发明的某些实施例的可以适于与向量域图像增强技术一起使用的一种导管700。导管700可以被配置成对数据向量过采样,这些数据向量之后可以通过一个成像引擎组合以产生增强的数据向量。在这个实例中,过采样的数据向量716-722和726-732由虚线表示,并且增强的数据向量715、725和735由实线表示。

[0038] 本领域技术人员将了解到,一个成像引擎可以被配置成基于包括任何数目的数据向量、增强的或其他形式的数据向量的一个帧来产生一个图像。另外,可以了解到,一个导管可以被配置成以多种因数对数据向量过采样以适应不同应用的需求。例如,奇数过采样因数(例如,3、5、7等)可以允许增强的数据向量的位置与初始数据向量对齐。偶数过采样因数(例如,2、4、8等)对于硬件和/或软件实现可能是有利的。在一个实例中,参考图7,一个成像引擎可以将四个过采样数据向量720、722、726和728组合以产生增强的数据向量725。在另一个实例中,一个成像引擎可以将八个过采样数据向量716-722和726-732组合以产生增强的数据向量725。在一个不同的实例中,一个成像引擎可以使用过采样数据向量以产生多于一个增强的数据向量。例如,过采样数据向量708-712和716-720可以用于产生增强的数据向量715,并且过采样数据向量718-722和726-730可以用于产生增强的数据向量725。因此,针对产生两个增强的数据向量725和735,使用过采样数据向量718和720。

[0039] 虽然向量域图像处理通常通过减少噪声来增强图片质量,但是相信使用向量域方法产生的图像可能会引入因相位抵消而引起的图像伪影。图8示出了可能导致相位抵消的相移数据向量的超声波数据。超声波数据810代表第一数据向量,并且超声波数据820代表第二数据向量。第一数据向量和第二数据向量发生相移,其方式使得超声波数据810的波峰可以与超声波数据820的波谷对齐。例如,在点830处,超声波数据810的数据点815与超声波数据820的数据点825对齐。对数据点815和825求平均值可以得出数据点835。如可以了解

到,对与超声波数据810和820相关联的数据向量分别求平均值可以导致增强的数据向量的超声波数据中产生相位抵消。在一些情况下,超声波数据的相位抵消在一个增强的图像中可能可观察作为屏幕上的黑斑。

[0040] 图9示出了未导致相位抵消的相移数据向量的超声波数据。超声波数据910代表第一数据向量,并且超声波数据920代表第二数据向量。与图8的超声波数据不同,图9的超声波数据910和920在求平均值时可以具有最小相位抵消。例如,在点930处,超声波数据910的数据点915与超声波数据920的数据点925对齐。对数据点915和925求平均值可以得出数据点935。因此,相移的程度可以是在对数据向量求平均值时是否发生相位抵消的一个因素。

[0041] 针对用于图像增强的向量域技术,相位抵消的量可以与求平均值的数据向量的数目成正比。更确切地说,其中对相邻数据向量求平均值的向量域技术随着求平均值的数据向量的数目的增加可能会更容易发生相位抵消。相信在对更多数据向量求平均值时或在对一个较大的换能器旋转角度内取得的数据向量求平均值时,可更容易观察到因相位抵消而引起的图像伪影。例如,参考图7,与对两个过采样数据向量722和726求平均值相比,在对八个过采样数据向量716-732求平均值时更可能发生相位抵消。因此,虽然对更多数据向量求平均值可能对减少噪声更有效,但是它也可能会引入因相位抵消所致的图像伪影。对更少的数据向量求平均值不太有可能引入因相位抵消而引起的图像伪影,但是具有对减少图像中的噪声不太有效的缺点。

[0042] 在本发明的某些实施例中,数据向量之间的相位抵消可以通过产生每个数据向量的一个包络并之后对这些包络求平均值来减少。由于包络是以量值而非幅度表达,在对与数据向量相关联的所检测的包络求平均值的情况下相位抵消并不是一个问题。图10示出了超声波数据1010和一个相应的包络1020的一个实例。超声波数据1010可以代表一个数据向量,并且一个成像引擎可以被配置成检测超声波数据1010的一个包络以产生包络1020。根据一些实例,一个包络可以通过解调数据向量的超声波数据来检测。在一些实例中,解调可以包括带通滤波、缩混(down-mixing)、低通滤波以及抽取(decimation)。然而,可以了解到,本领域中已知用于包络检测或用于解调的任何适合的方法都可以根据应用来使用。这种方法的一个潜在的结果是检测每个数据向量的一个包络可能因检测一个包络所需的操作而为资源密集型的。

[0043] 根据本发明的一些实施例,一种图像增强技术可以利用对超声波数据求平均值和对包络求平均值。图11示出了被配置成基于超声波数据产生一个图像的一个成像引擎1100。更确切地说,成像引擎1100可以被配置成通过经由求平均值将与八个数据向量相关联的超声波数据组合来产生一个增强的图像。成像引擎1100可以包括至少一个处理器(未示出)、一个模数(A/D)转换单元1110以及存储器模块1120。在这个实例中,包括一个超声波换能器的一个导管可以获取数据向量并且将与这些数据向量相关联的超声波数据传递至成像引擎1100。成像引擎1100可以接收超声波数据并且使用A/D转换单元1110将超声波数据转换成数字数据。由于获取和转换了超声波数据,可以将数字数据存储于存储器模块1120中。例如,超声波换能器可以获取与一个第一数据向量相关联的超声波数据并且将该数据传递至成像引擎1100。成像引擎之后可以将第一数据向量的超声波数据转化成数字数据,并且将数字数据存储于存储器单元1120A中。类似地,超声波换能器可以获取一个第二数据向量,将与该第二数据向量相关联的超声波数据传递至成像引擎1100,该成像引擎之

后可以将数据转换成数字数据并且将数字数据存储到存储器单元1120B中。可以重复这些步骤直到八个数据向量都被接收、转换和存储在存储器单元1120A-1120H中。可以了解到，存储器单元1120A-1120H不需要是物理分开的存储器模块，并且它们出于说明性目的仅用于展现用于存储数字数据的一种方法，其方式使得可以单独地评定与对应的数据向量相关联的数字数据。在一些实例中，存储器单元中的每一个都可以被包括在一个单一存储器模块1120中。在其他实例中，每个存储器单元1120A-1120H可以是一个物理分开的存储器模块，或存储器单元可以横跨多个存储器模块分布。

[0044] 成像引擎1100之后可以在步骤1130和1132使用至少一个可编程处理器将数据向量的超声波数据组合。在这个实例中，步骤1130可以包括对代表存储器单元1120A-1120D中存储的前四个数据向量的数字数据求平均值，并且步骤1130可以包括对代表存储器单元1120E-1120H中存储的后四个数据向量的数字数据求平均值。如上所述，相位抵消的量可以与求平均值的数据向量的数目成正比。当应用于这个实例时，在将对存储器单元1120A-1120H的超声波数据求平均值与对存储器单元1120A-1120D的超声波数据求平均值进行比较的情况下，后者更可能发生相位抵消。因此，分开分组并且对存储器单元1120A-1120D和1120E-1120H中存储的前四个数据向量和后四个数据向量的超声波数据分别求平均值可以最小化或消除因对超声波数据求平均值所致的相位抵消。

[0045] 成像引擎1100之后可以在步骤1140和1142从由步骤1130和1132产生的平均的超声波数据分别产生一个包络。如上所述，检测一个包络可以包括解调超声波数据，并且根据一些实例可以包括带通滤波、缩混、低通滤波以及抽取的步骤。成像引擎之后可以通过在步骤1150对所检测的包络求平均值来产生一个增强的数据向量，从而产生一个增强的数据向量。如可以了解到，成像引擎1100可以通过重复图11中所示的步骤来产生另外的增强的数据向量，并且基于这些增强的数据向量来产生一个图像。例如，一种系统包括一个超声波换能器，该超声波换能器被配置成获取4026个过采样数据向量；以及一个成像引擎，该成像引擎被配置成基于包括512个数据向量的一个帧来产生一个图像，所述系统可以将图11中所示的步骤重复512次以产生适当数目的增强的数据向量，从而产生一个增强的数据帧。

[0046] 本领域技术人员将了解到图11仅示出了被配置成将数据向量组合以产生一个增强的数据向量的一个成像引擎的一个实例，并且不限制本申请的范围。例如，图11中的步骤可以被修改来接收任何数目的数据向量，并且基于所接收的对于一个特定应用而言适当的数据向量来产生一个增强的数据向量。因此，一个成像引擎可以包括一个或多个存储器模块以容纳适当数目的存储器单元，从而存储与所接收的数据向量相关联的超声波数据。另外，如图11中所提供和上文所描述的存储器单元中接收和存储超声波数据的顺序旨在仅用于说明性目的，并且不限制超声波数据在存储器单元中可以存储的方式。

[0047] 应了解到，与所接收的数据向量相关联的数字数据可以按任何组合和数目来求平均值，并且不限于图11中所示的组（即，1120A-1120D、1120E-1120H）。例如，与所接收的数据相关联的超声波数据不需要划分成如图11中所示的两个组，但是可以划分成对于一个特定应用而言适合的任何数目的数据向量组。另外，每组不需要与相同数目的数据向量相关联。例如，参考图11，存储器单元可以划分成三组，包括1120A-1120C、1120D-1120F、以及1120G-1120H，其中两组包括三个存储器单元并且一组包括两个存储器单元。另外，这些组不需要包括径向排序的超声波数据向量。例如，在存储器单元1120A-1120H包括与径向排序从A至H

的数据向量相关联的数字数据的情况下,第一组可以包括存储器单元1120A、1120C、1120E以及1120G,并且第二组可以包括存储器单元1120B、1120D、1120F以及1120H。在一些实例中,将超声波数据向量组成组可以将求平均值时哪些数据向量最不可能引起相位抵消考虑在内。另外,这些组不需要具有排他性,因为一次成像可以被配置成使用多于一个组内的与一个接收的数据向量相关联的超声波数据。例如,参考图11,第一组可以包括存储器单元1120A-1120E,并且第二组可以包括存储器单元1120D-1120H,这样使得存储器单元1120D和1120E存在于两个组中。在另一个实例中,每个存储器单元1120A-1120H中存储的数字数据不需要是唯一的,或产生自相异的数据向量。例如,成像引擎1100可以被配置成接收一个数据向量并且将该数据向量转换成数字数据,之后将该数据向量的数字数据存储到存储器单元1120D和1120E两者中。

[0048] 在一个实例中,由所接收的与数据向量相关联的超声波数据形成的组的数目可以变化。例如,一个成像引擎可以被配置成使用与八个数据向量相关联的超声波数据,使用与图11的方法相似的一种方法来产生一个增强的数据向量。在这个实例中,该成像引擎可以基于从超声波换能器接收的前八个数据向量,通过将八个数据向量划分成两组来产生一个第一增强的数据向量。因此,可以基于这两个组产生两个包络并且之后对该两个包络求平均值以形成一个第一增强的数据向量。然而,在基于从超声波换能器接收的接下来的八个数据向量产生一个第二增强的向量时,该成像引擎可以将所接收的与该八个数据向量相关联的超声波数据划分成四组。因此,第二增强的数据向量可以通过对由该四个组产生的四个包络求平均值来产生。在某些实例中,一个成像引擎可以动态地选择形成的组的数目、与每个组相关联的数据向量的数目、以及每个组中包括哪些数据向量。这个动态选择可以是基于将最不可能引起相位抵消的数据向量分在一起,并且可以是基于预先确定的知识或例如超声波数据的动态评价。

[0049] 本领域技术人员将了解到,本披露中描述的技术可以至少部分地在硬件、软件、固件或它们的任何组合中实施。例如,所述技术的不同方面可以在一个或多个处理器中实施,包括一个或多个微处理器、数字信号处理器(DSP)、专用集成电路(ASIC)、现场可编程门阵列(FPGA)、或任何其他等效集成的或离散的逻辑电路、以及这类部件的任何组合。术语“处理器”通常可以指代上述逻辑电路单独或结合其他逻辑电路、或任何其他等效电路中的任一个。包括硬件的控制单元也可以执行本披露中的一项或多项技术。

[0050] 这种硬件、软件和固件可以在同一个装置内或在分开的装置内实施以支持本披露中描述的不同操作和功能。此外,任何所述单元、模块或部件可以一起实施或单独实施为离散但相互配合的逻辑装置。作为模块或单元的不同特征结构的描绘旨在强调不同的功能方面,而并不一定暗指这类模块或单元必须通过分开的硬件或软件部件来实现。相反,与一个或多个模块或单元相关联的功能可以通过分开的硬件或软件部件来执行,或整合在共同的或分开的硬件或软件部件中。

[0051] 另外,本披露中描述的技术还可以嵌入或编码在包含指令的一种非暂时性计算机可读介质如计算机可读存储介质中。嵌入或编码在一种计算机可读存储介质中的指令可以使一个可编程处理器或其他处理器例如在指令被执行时执行该方法。非暂时性计算机可读存储介质可以包括易失性和/或非易失性存储器形式,包括例如,随机存取存储器(RAM)、只读存储器(ROM)、可编程只读存储器(PROM)、可擦除可编程只读存储器(EPROM)、电可擦除可

编程只读存储器 (EEPROM)、闪存、硬盘、CD-ROM、软盘、磁带盒、磁介质、光介质、或其他计算机可读介质。

[0052] 已经描述了本发明的不同实例。虽然参考某些披露的实施例相当详细地描述了本发明,但是这些实施例是出于说明目的而呈现的并且不具有限制性。结合本发明的其他实施例是可行的。本领域技术人员将了解到,可以在不脱离本发明的精神和所附权利要求书的范围的情况下作出不同变化、适应和修改。

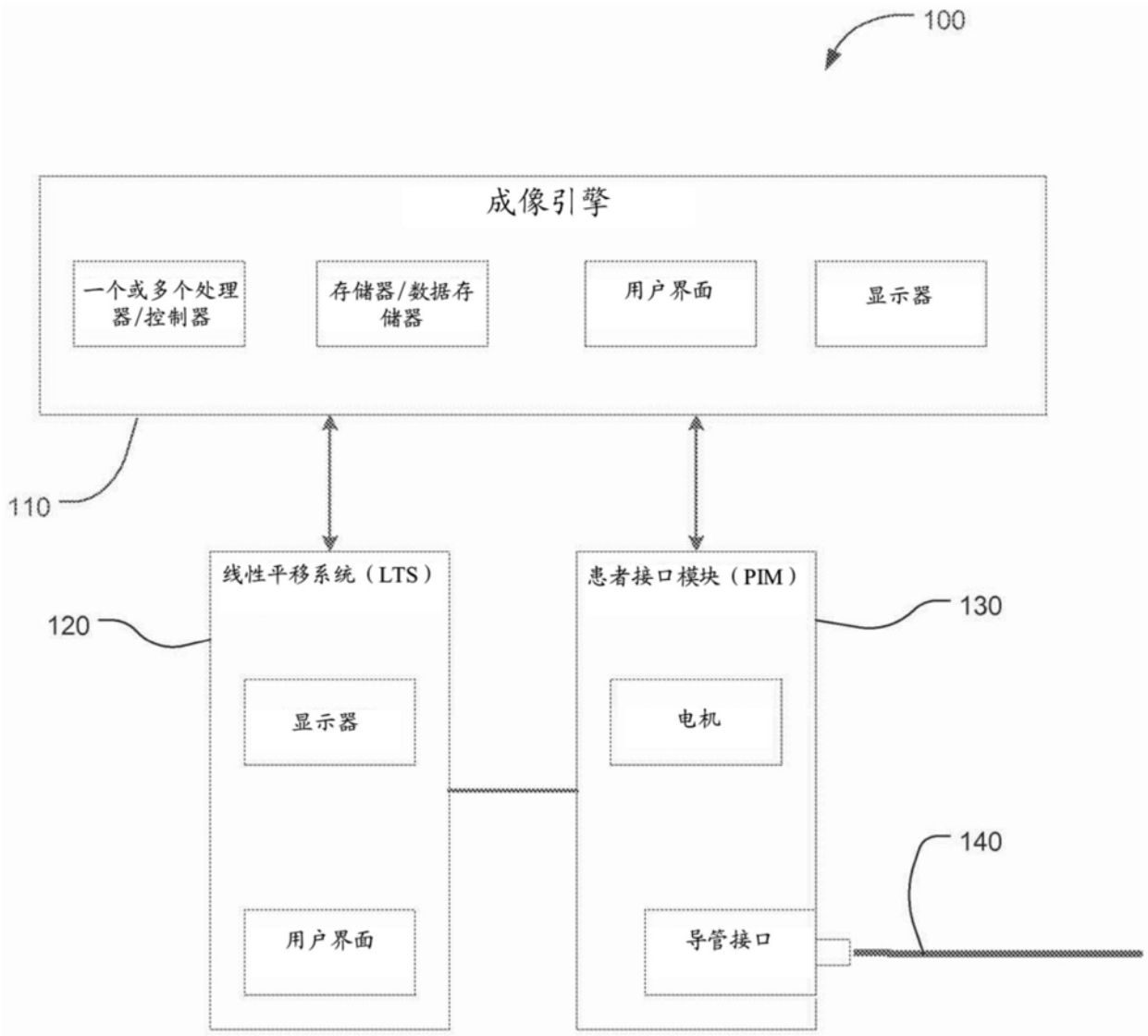


图1

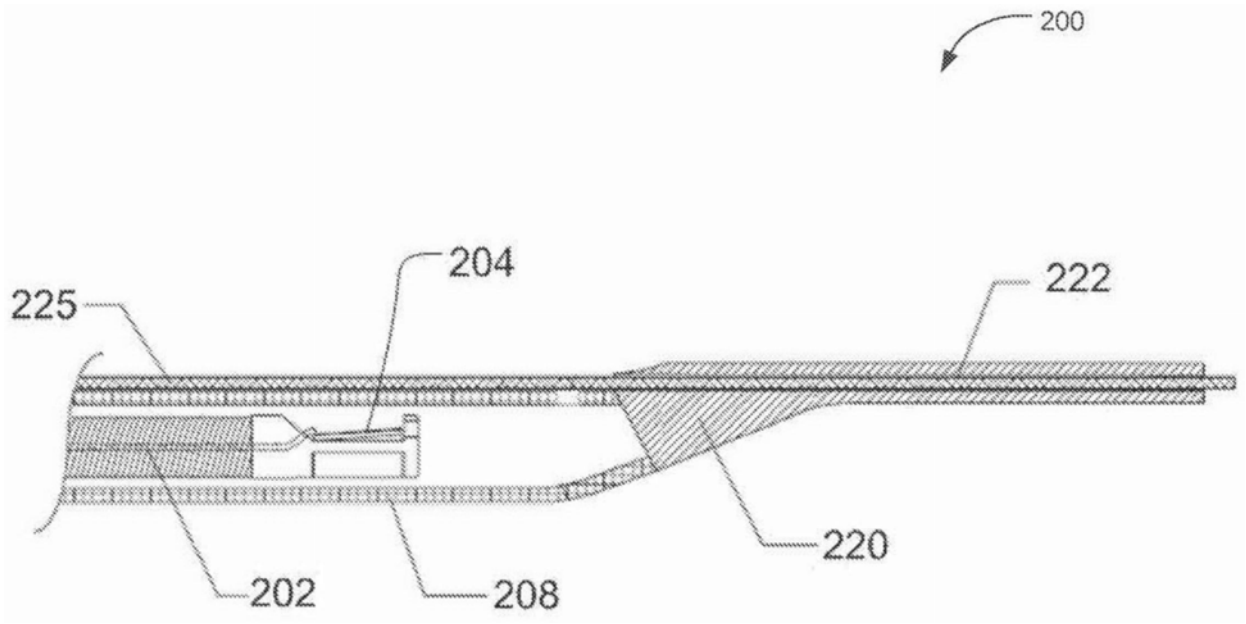


图2

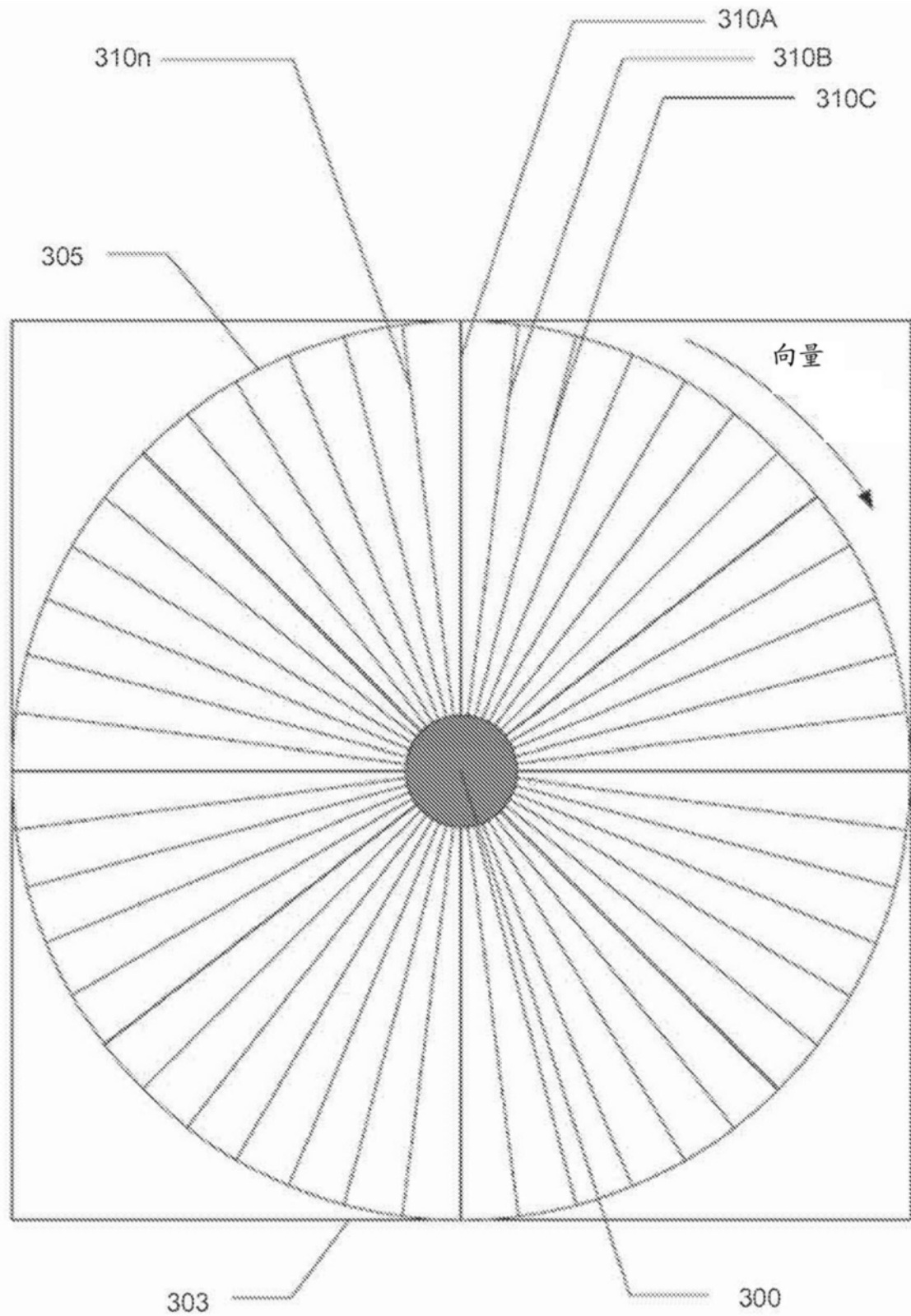


图3

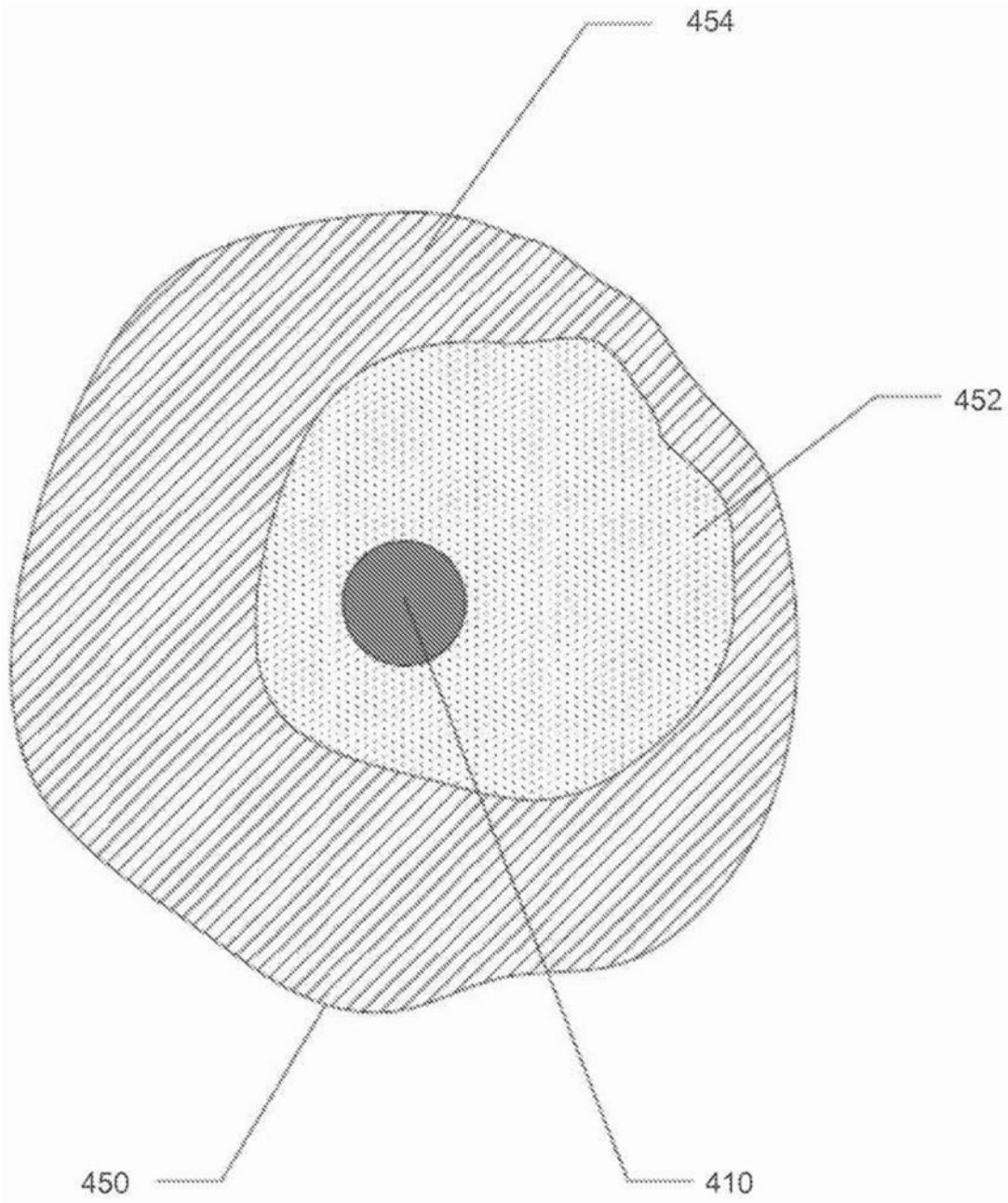


图4

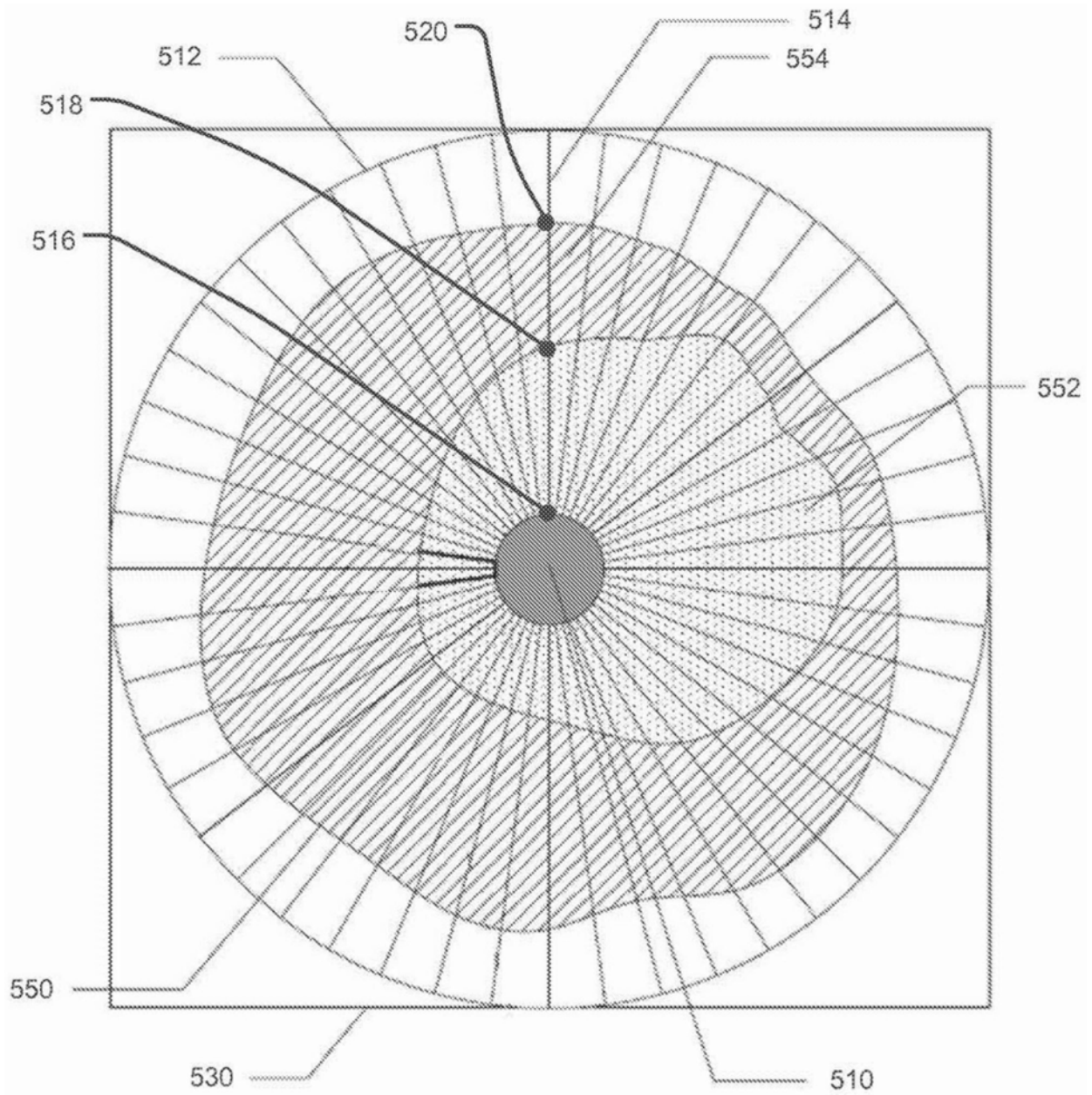


图5

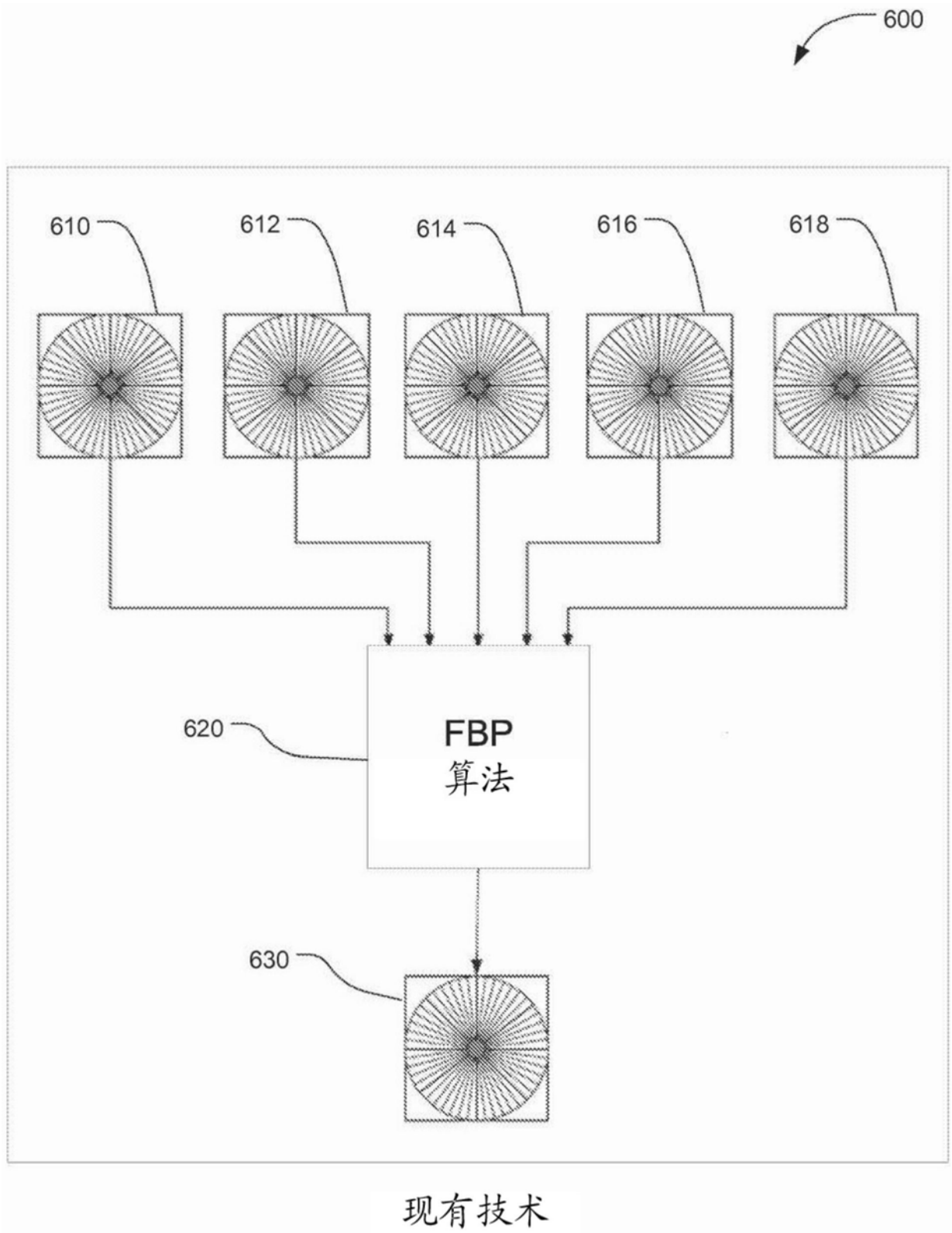


图6

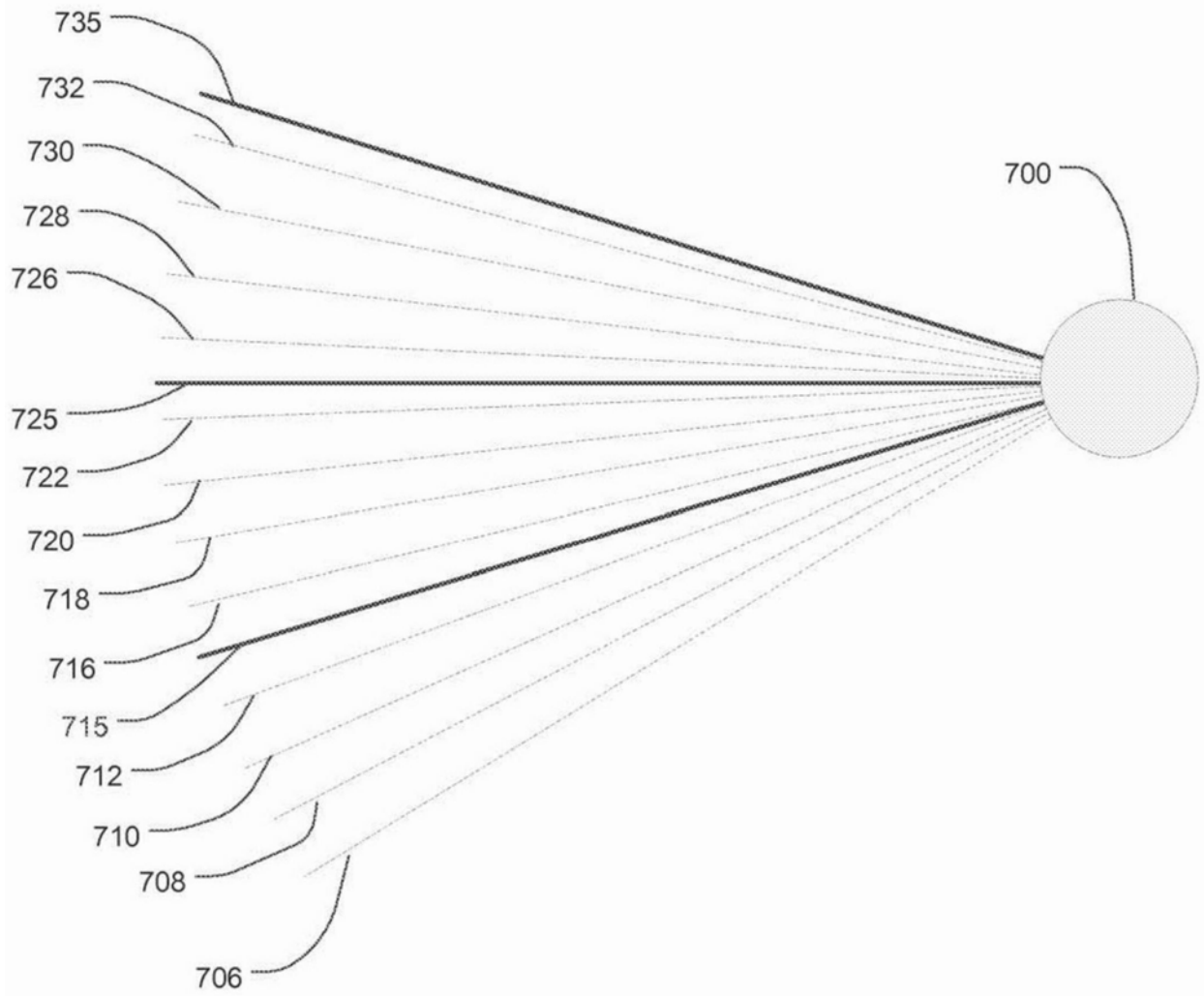


图7

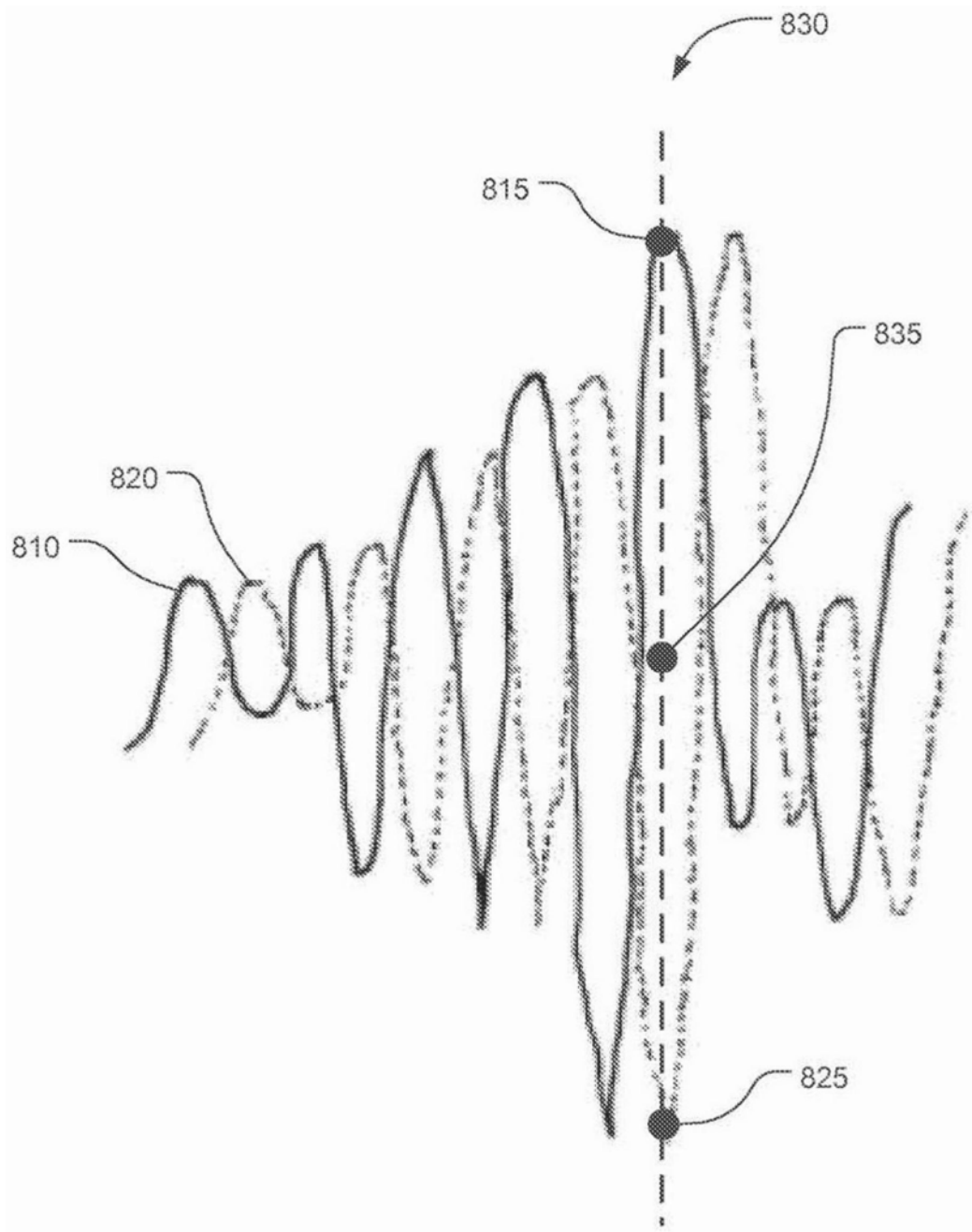


图8

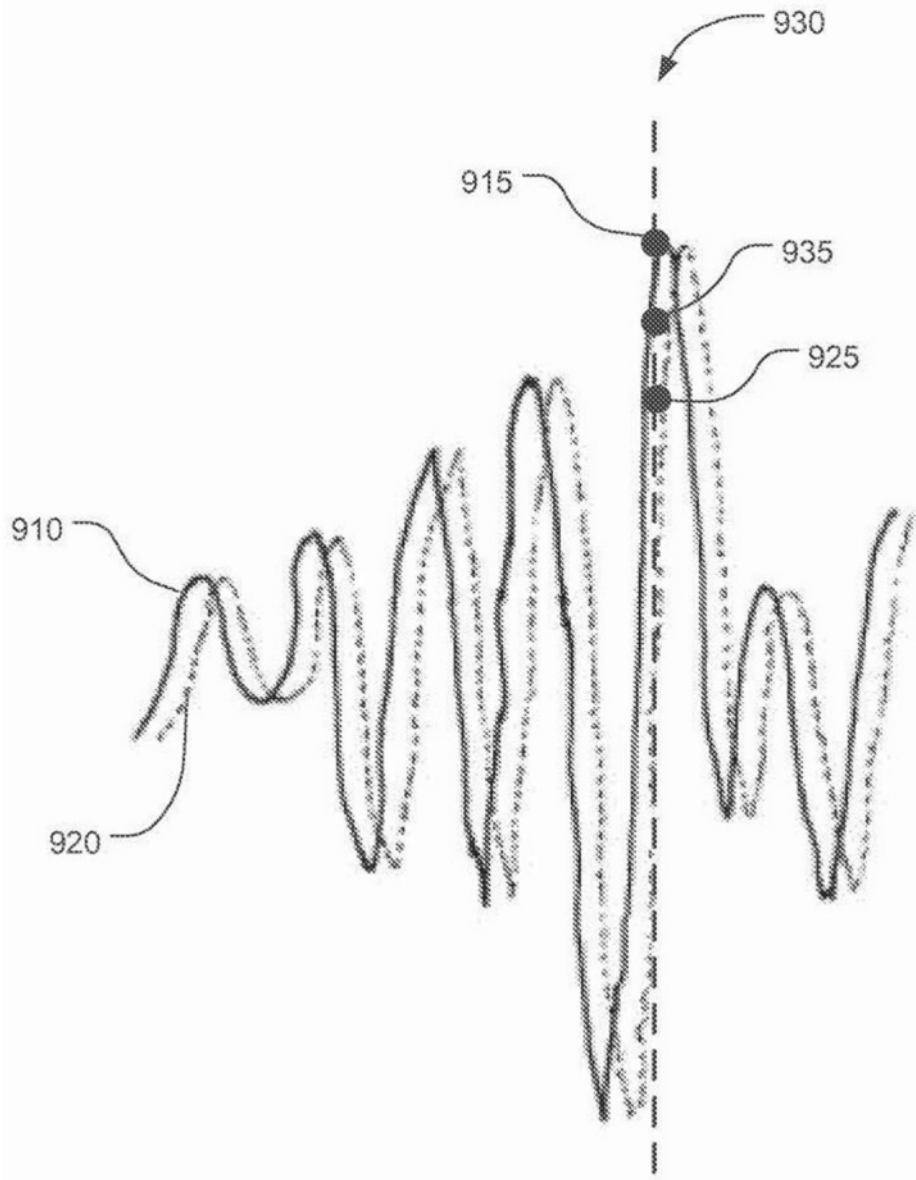


图9

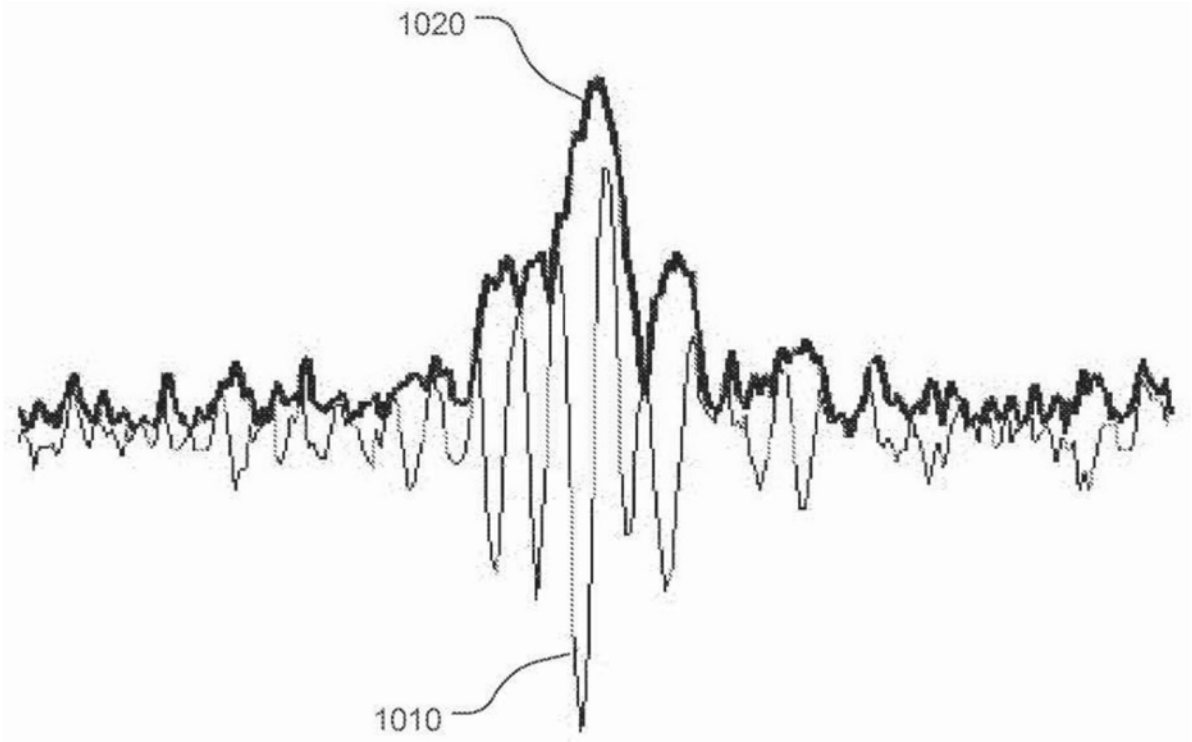


图10

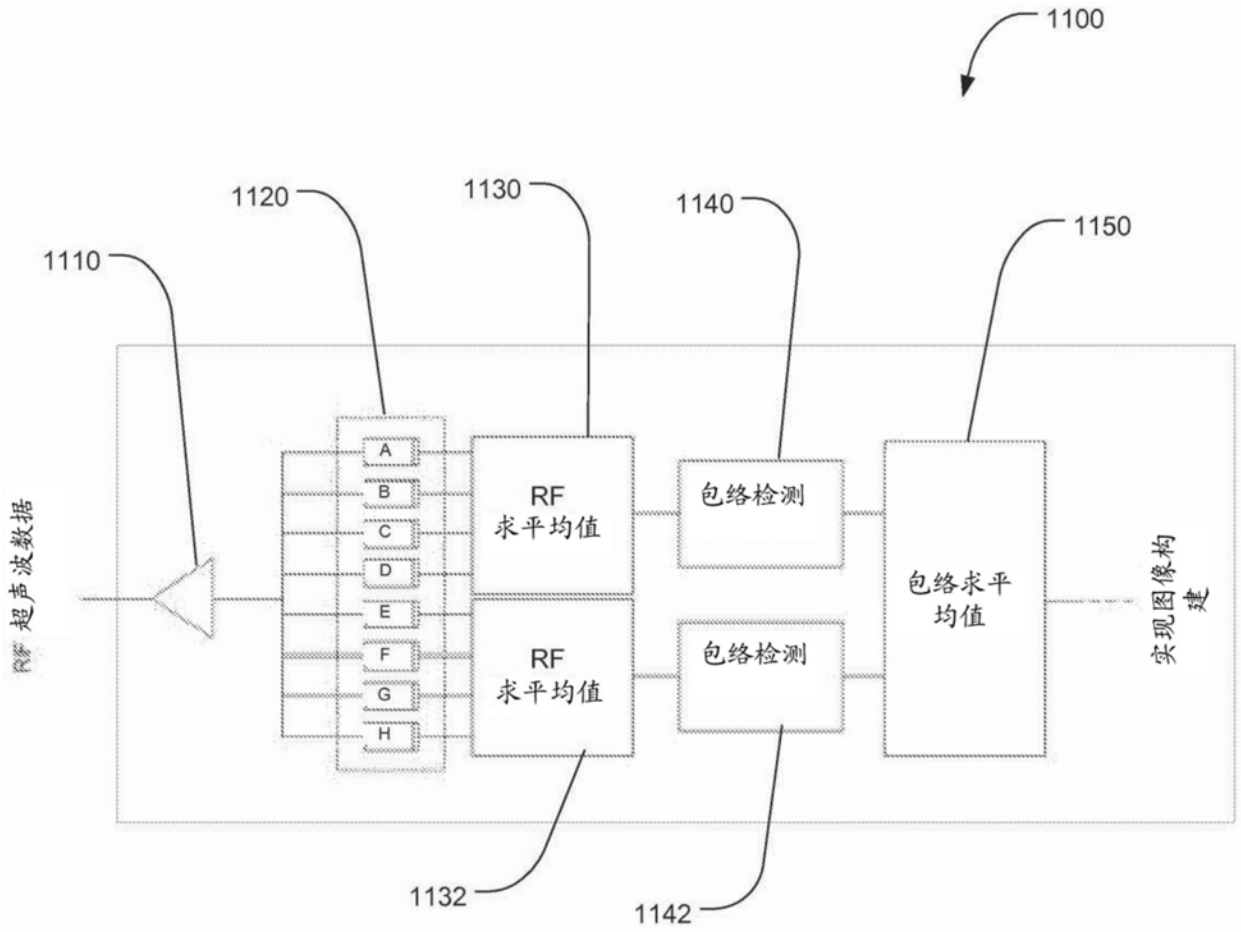


图11

专利名称(译)	成像处理系统和方法		
公开(公告)号	<a href="#">CN105188554B</a>	公开(公告)日	2018-11-09
申请号	CN201480025634.0	申请日	2014-05-12
[标]申请(专利权)人(译)	阿西斯特医疗系统有限公司		
申请(专利权)人(译)	阿西斯特医疗系统有限公司		
当前申请(专利权)人(译)	阿西斯特医疗系统有限公司		
[标]发明人	迪尤H拉姆 托马斯C摩尔 KR沃特斯 J史蒂夫雷诺兹		
发明人	迪尤·H·拉姆 托马斯·C·摩尔 K·R·沃特斯 J·史蒂夫·雷诺兹		
IPC分类号	A61B8/00 A61B8/08 A61B8/12		
CPC分类号	A61B8/5207 A61B8/0891 A61B8/12 A61B8/445 A61B8/4461 A61B8/5246 A61B8/5269		
优先权	13/894927 2013-05-15 US		
其他公开文献	CN105188554A		
外部链接	<a href="#">Espacenet</a> <a href="#">SIPO</a>		

摘要(译)

在此提供了用于基于超声波数据进行图像处理的系统和方法。该系统可以包括一个IVUS导管，该IVUS导管被配置成收集包括超声波数据的数据向量；以及一个成像引擎，该成像引擎被配置成处理这些数据向量的这些超声波数据。该成像引擎可以接收这些数据向量，并且将这些数据向量划分成不同的组。可以对每个对应组的这些超声波数据求平均值，并且之后可以检测每组的一个包络。之后可以对每组的这些包络求平均值以产生可以用于产生一个图像的一个增强的数据向量。

