



(12)发明专利

(10)授权公告号 CN 105073012 B

(45)授权公告日 2018.04.20

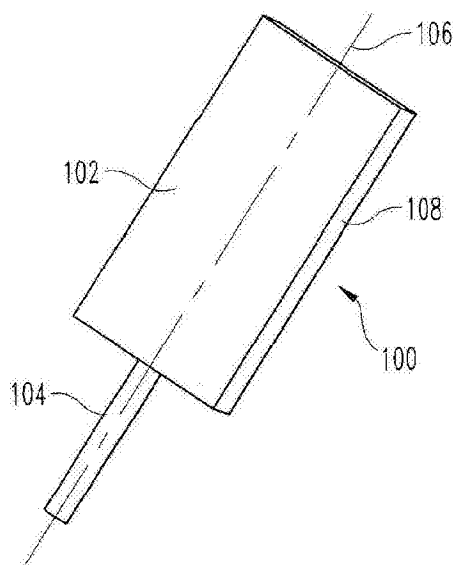
(21)申请号 201480007300.0
 (22)申请日 2014.02.04
 (65)同一申请的已公布的文献号
 申请公布号 CN 105073012 A
 (43)申请公布日 2015.11.18
 (30)优先权数据
 61/760,872 2013.02.05 US
 (85)PCT国际申请进入国家阶段日
 2015.08.04
 (86)PCT国际申请的申请数据
 PCT/US2014/014530 2014.02.04
 (87)PCT国际申请的公布数据
 W02014/123832 EN 2014.08.14
 (73)专利权人 玛芬股份有限公司
 地址 美国印第安纳
 (72)发明人 P·S·迈基尼斯 周昀
 N·E·费尔诺特
 (74)专利代理机构 中国国际贸易促进委员会专
 利商标事务所 11038
 代理人 吴信刚

(51)Int.Cl.
 A61B 8/00(2006.01)
 (56)对比文件
 US 2007167801 A1,2007.07.19,
 US 2007167801 A1,2007.07.19,
 US 2011319758 A1,2011.12.29,
 WO 2011154782 A1,2011.12.15,
 US 5329927 A,1994.07.19,
 EP 1155418 A1,2001.11.21,
 US 2009187103 A1,2009.07.23,
 US 2008275380 A1,2008.11.06,
 US 5007721 A,1991.04.16,
 WO 2011154782 A1,2011.12.15,
 Matthew P. Fronheiser等.Vibrating
 Interventional Device Detection Using
 Real-Time 3-D Color Doppler.《IEEE
 Transactions on Ultrasonics,
 Ferroelectrics and Frequency Control》
 .2008,第55卷(第6期),
 审查员 朱晓旻

权利要求书2页 说明书9页 附图3页

(54)发明名称
 时间回声标记器
 (57)摘要

用于在医学装置的超声成像下增强可观察性的装置和方法包括动态的时间标记器,随着时间产生可变超声图像。包括旋转标记器,该旋转标记器在多普勒模式下产生可通过超声成像看见的多普勒频移,并且该旋转标记器增强标记器的可见性。其它装置和方法包括:使流体造影剂和生理盐水的流交替以及利用高强度超声脉冲破坏流体造影剂流。



1. 一种用于超声成像过程的装置,包括:

医学装置,具有壳体和壳体内部的标记器,所述壳体相对于身体组织完全地或部分地无回声,所述标记器与驱动轴连接使得所述标记器的第一部分偏移至所述轴的一侧并且所述标记器的第二部分偏移至所述轴的另一侧,并且所述标记器和轴能围绕所述轴的轴线旋转;

其中所述标记器适于以第一旋转速率旋转;并且

其中当放置于身体内时并且当以第一旋转速率旋转时,该标记器在该标记器经受超声波时产生能通过超声成像过程观察到的多普勒频移。

2. 如权利要求1所述的医学装置,其中所述医学装置被构造为被植入在身体内。

3. 如权利要求1所述的医学装置,还包括:转换器,包括能由超声波激发的压电元件,其中所述转换器将超声波能量转换成旋转能量,由此当该医学装置被放置在身体内并且在超声成像过程期间在超声图像上被观看时,将超声波施加于该医学装置使该标记器围绕所述轴线旋转。

4. 如权利要求1所述的医学装置,其中所述标记器还包括位于该标记器的表面上的回声增强结构,由此当超声信号被施加于该标记器时,所述回声增强结构引起超声波的散射。

5. 如权利要求1所述的医学装置,还包括:电池和超声传感器,其中所述标记器的旋转由所述电池供电,其中所述医学装置能在活跃状态和非活跃状态之间切换,其中当处于活跃状态时该标记器旋转,并且当处于非活跃状态时该标记器不旋转,并且其中使超声传感器经受超声波将所述医学装置从非活跃状态改变为活跃状态。

6. 如权利要求1所述的医学装置,其中在旋转期间,所述标记器的第一部分朝着超声波源移动,而所述标记器的第二部分移动远离所述超声波源,由此当所述医学装置被放置在身体内并且在超声成像过程期间在超声图像上被观看时,该标记器的第一和第二部分将超声波的一部分反射回至所述超声波源,由此从第一部分反射的超声波与从第二部分反射的超声波具有不同的频率。

7. 一种用于超声过程的医学装置,包括:

医学装置,具有壳体和能够反射超声波的标记器;

其中所述标记器能相对于所述壳体在第一位置和第二位置之间交替移动;

其中该标记器还包括第一部分和第二部分,第一部分被构造为在该标记器位于第一位置时将第一超声波反射回至源,第二部分被构造为在该标记器位于第二位置时将第二超声波反射回至源;并且

其中第一超声波的至少一个特征性质不同于第二超声波的特征性质。

8. 如权利要求7所述的医学装置,其中当所述标记器被放置在身体内并且在超声成像过程期间在超声图像上被观看时,标记器在第一位置和第二位置之间的顺序移动在超声图像上引起闪烁。

9. 如权利要求7所述的医学装置,其中所述标记器能在第一位置和第二位置之间围绕轴线旋转。

10. 如权利要求7所述的医学装置,其中所述标记器还包括位于该标记器的表面上的回声增强结构,由此当超声波被施加于该标记器时,所述回声增强结构引起所述超声波的散射。

11. 如权利要求7所述的医学装置,还包括:转换器,包括能由超声波激发的压电元件,其中所述转换器将超声波能量转换成旋转能量,由此当该医学装置被放置在身体内并且在超声成像过程期间在超声图像上被观看时,将超声波施加于该医学装置使该标记器围绕轴线旋转。

12. 如权利要求7所述的医学装置,还包括:电池和超声传感器,其中所述标记器的旋转由所述电池供电,其中所述医学装置能在活跃状态和非活跃状态之间切换,其中当处于活跃状态时该标记器旋转,并且当处于非活跃状态时该标记器不旋转,并且其中使所述超声传感器经受超声波将所述医学装置从非活跃状态改变为活跃状态。

13. 如权利要求7所述的医学装置,其中所述标记器能围绕旋转轴线旋转,并且其中该标记器是平坦平面形状物体,该标记器被可旋转地固定到具有与该旋转轴线同轴的轴心线的轴。

14. 如权利要求7所述的医学装置,其中所述标记器能围绕旋转轴线旋转,并且其中该标记器是螺旋形物体,该标记器被固定到具有与该旋转轴线同轴的轴心线的轴。

15. 如权利要求7所述的医学装置,其中所述医学装置被构造为被植入在身体内。

16. 一种用于超声过程的医学装置,包括:

医学装置,具有被构造为包含流动液体的液体流动路径,所述液体流动路径至少部分地填充有交替的第一液体和第二液体的部分,

其中所述第一液体具有第一回声性并且其中第二液体具有不同于第一回声性的第二回声性。

17. 如权利要求16所述的医学装置,其中当所述医学装置被放置在身体内并且在超声成像过程期间在超声图像上被观看时,在第一液体和第二液体之间交替的液体流动路径的顺序填充在所述超声图像上引起闪烁。

18. 一种用于超声过程的医学装置,包括:

医学装置,具有被构造为包含流动液体的液体流动路径,该流动液体具有流体造影剂;并且

其中能通过将超声信号施加于所述流体造影剂来改变所述流体造影剂的回声性。

19. 如权利要求18所述的医学装置,其中当所述医学装置被放置在身体内并且在超声成像过程期间在超声图像上被观看时,将突发的高强度超声顺序地施加于所述流体造影剂破坏所述流体造影剂的回声性。

20. 如权利要求18所述的医学装置,其中所述流体造影剂包括微泡。

时间回声标记器

背景技术

[0001] 本公开涉及用于对身体内的医学装置成像的回声增强标记器。

[0002] 在一些医学治疗和应用中需要在身体内在皮下(例如,在血管内)放置医学装置,并且随后并且准确地定位身体内的物品。例如,医生或其他用户将会希望能够容易地借助经皮超声定位身体内的并且在身体内可移动或容易移动的导管或其它装置(诸如,饲管、胸管和引流管)的位置。另外,许多医疗过程需要将医学装置相对于其它身体部位和器官精确定位,诸如例如活组织检查过程。

[0003] 当前过程能够使用周期性x射线以便定位位于皮下的医学装置。然而,这种过程会将病人从床或房间移动到x射线机。另外,x射线机的操作会比较昂贵,并且x射线过程是辐射集中的,这会对内科病人引起另外的并发症。

[0004] 超声成像能够被用作用于对身体内的医学装置成像的x射线的替代方案。通过将回声标记器应用于放置在身体内的医学装置,能够通过使用非电离辐射来在床边执行筛选处理。这防止能够在使用x射线时发生的与重新安置病人关联的问题以及与长时间电离辐射暴露关联的问题。

[0005] 然而,在使用超声对身体内的医学装置成像时的固有噪声会引起问题。当利用超声进行成像时,由于缺乏清晰度和/或身体部位或用于成像处理的超声装备的移动,会难以精确地定位医学装置(尤其是相对于身体部位和器官)。在一些情况下,回声标记器(诸如,回声尖端(echotipping))能够增加医学装置的回声性。然而,这些装置仍然会遭受图像噪声和由于图像噪声导致的医生区分医学装置和身体组织的能力的问题。另外,超声图像清晰度会依赖于医生相对于医学装置精确地定位超声换能器的能力,这会引入获得可用图像的难度增加。

[0006] 因此,特别是与提供区别性图像的回声增强医学装置或具有回声标记器的医学装置相关的领域需要改进,区别性图像能够使医生相对于其它医学装置或身体组织精确地定位身体内的医学装置。

发明内容

[0007] 例如,公开了回声标记器的实施例,该回声标记器为由医生在超声过程期间成像的医学装置提供回声增强成像可见性。在一个例子中,具有平坦矩形(例如,平面)板的形式桨被安装到驱动轴。驱动轴由电机驱动或手动驱动,以使得桨可围绕轴线旋转。旋转运动使桨转动或旋转,并且桨具有小尺寸并且能够安装在放置在内部的装置(诸如,导管、胸管、引流管等)内或安装在放置在内部的装置上。在超声过程期间,使桨围绕该轴线旋转。能够使用超声成像系统的多普勒模式。在桨旋转的同时,一侧移动远离成像换能器,而另一侧朝着成像换能器移动。来自旋转的桨的多普勒频移产生图像,该图像具有变化的特征性质(即,变化的强度、频率内容、相位信息等,包括单个性或几个性质的任何组合,这造成“闪烁”)和/或具有与桨的各侧对应的彩色或对比区域,桨的各侧朝着成像换能器移动或移动远离成像换能器。

[0008] 旋转的方向和旋转速率能够随着时间而改变以便改变或增强回声信号。桨能够被构造为具有增强表面,该增强表面引起沿许多方向散射的信号。增强表面能够包括回声尖端或其它纹理表面。

[0009] 在另一例子中,桨能够在正常操作模式下被用于超声成像系统。桨旋转,从而使得图像出现在成像屏幕上作为闪烁图像,该闪烁图像于平坦表面被放置为基本上垂直于成像换能器投射角的交替桨位置和桨具有被放置为基本上垂直于成像换能器投射角的边缘表面的位置对应。在第二位置,桨反射较少超声能量或不将明显的信号反射回至成像换能器,而当位于第一位置时,桨将更多能量或更明显的信号反射回至成像换能器。当桨正在旋转时,这两个位置之间的变化使较强信号和较弱信号的反复发生(闪烁)出现在屏幕上。桨的运动在超声过程期间提供对装置的位置的动态表示。

[0010] 用于在超声下的动态表示的标记器的其它例子能够包括卷绕和/或具有螺旋形状、附接到轴并且可旋转的线。旋转引起超声能量的反射的可变性。例如,这种变化能够是位置(例如,反射或反射最大值看起来沿着图像行进)方面的和/或一个或多个特征性质(例如,闪烁表示)方面的。

[0011] 在当标记器放置在导管的尖端附近时的医学装置(诸如,导管)的情况下,这里描述的标记器能够由转矩线缆驱动。转矩线缆能够从标记器贯穿导管,并且连接到电机。替代地,该标记器能够被手动驱动。在其它例子中,小电机被放置在导管或其它医学装置的尖端附近,从而不需要转矩线缆。电机能够包括小压电电机或电磁电机。能够利用延伸穿过导管或其它医学装置的长度的线为电机供电。另外,电机可由电池供电,该电池被放置在最靠近用户的导管(或其它医学装置)的末端附近。在电机位于身体的外部的情况下,该电池也能够被放置在医学装置的外部。

[0012] 在使用电池的情况下,电池能够被实现于装置中,诸如当不需要外部部件时,该装置能够被持久地或半持久地植入在身体中。该装置还能够被用于监测保留在身体中的外科纱布或海绵的不慎植入。能够构造该标记器使得电池仅在存在超声能量的情况下做出响应以便保持电池寿命并且延长该装置的使用寿命。另外,能够通过使用电源的声能来对该标记器供电,以使桨旋转或以其它方式引起该标记器的旋转或移动。这些装置将会包括压电元件,该压电元件可由超声激发并且将机械声波能量转换成旋转运动。这些类型的装置优于转矩线缆结构或压电电机结构,因为不需要外部电源。另外,该设计消除当使用电池时的关于电池寿命和潜在毒性风险的担忧。

[0013] 在另一例子中,一种系统能够包括具有医学装置或位于医学装置内的印刷电路板,该印刷电路板移动或改变接收的超声频率并且发送改变的超声频率。在这种类型的装置中,印刷电路板包含接收压电元件,该接收压电元件将超声波的能量转换成用作电源和参考频率的电信号。该电信号被通过频移电路提供给发送压电元件,该发送压电元件向换能器发射移动后的频率的超声波。该系统能够由电池供电。

[0014] 在另一例子中,能够在导管或其它可植入医学装置中使用流体造影剂以增强可观察性。流体造影剂能够包括微泡。在一个例子中,能够沿着导管抽吸流体造影剂和生理盐水的交替流。由于这些材料不同地反射超声,所以该交替流将会在超声图像屏幕上引起闪烁或闪光图像,以便使医生能够更加快速而准确地定位医学装置。另一例子包括具有延伸穿过壁的多个腔的导管或其它医学装置,能够在所述多个腔中抽吸流体造影剂和生理盐水的

交替流。在另一例子中,流体造影剂的稳定流能够被抽吸穿过医学装置,然后能够利用高强度超声脉冲定期地破坏微泡。高强度超声脉冲将会暂时破坏流体造影剂内的微泡的反射能力。这种破坏改变该装置中在给定位置处的部分的反射性质,并且当定期地执行这种破坏时,这种破坏在屏幕上造成图像的动态改变(例如,闪烁或闪光出现和/或消失)。

[0015] 另一例子能够包括被构造为具有回声增强结构(诸如,回声尖端或凹坑或其它类型的纹理表面)的医学装置。该医学装置能够具有轴,该轴被构造为在外表面上具有一系列回声增强区域。该轴可在另一医学装置(诸如,插管)内平移移动,其中该插管反射回声。医生在该插管内手动地移动具有回声增强区域的轴,从而使得回声增强区域交替地可见或对来自超声换能器的信号做出反应。当增强超声区域位于回声反射管内时,该增强区域将会被阻止反射该信号。当该轴从该管移出时,它不被阻止反射信号。这种移动将会引起反射条件的变化和动态图像变化,诸如超声成像屏幕上的闪烁或闪光。在这种情况下,医生能够相对于插管手动地移动医学装置,或者它能够替代地由电机以机械方式移动。

[0016] 通过同此提供的详细描述和附图,本公开的另外的形式、目的、特征、方面、利益、优点和实施例将会变得清楚。

附图说明

[0017] 图1是旋转回声标记器的实施例的透视图。

[0018] 图2是具有回声增强的图1标记器的替代实施例的透视图。

[0019] 图3是旋转回声标记器的实施例的透视图。

[0020] 图4是可沿轴向移动的回声标记器的透视图。

[0021] 图5是包括图1中的动态标记器的实施例的装置的实施例的局部剖视图以及超声换能器的示意表示。

[0022] 图6是适于具有动态回声性质的装置的实施例的局部剖视图。

具体实施方式

[0023] 为了促进对本公开的的原理的理解的目的,现在将参照附图中示出的实施例,并且特定语言将会被用于描述附图中示出的实施例。然而,将会理解,并不由此表示对权利要求的范围的限制。本公开相关领域技术人员通常将会设想描述的实施例中的任何改变和另外的修改以及如这里所述的本公开的的原理的任何另外的应用。

[0024] 图1描述回声标记器100。标记器100被用于增强在身体中在皮下放置的装置的超声图像。标记器100通常足够小以安装于在皮下插入的导管、胸管、引流管或其它医学装置内。

[0025] 标记器100包括桨102。桨102在这个实施例中被描述为例如基本上矩形形状的大体上平坦的平面物体。桨102还能够被构造为各种不同形状,诸如,例如圆形或椭圆形。另外,桨102不需要是平坦平面物体;桨102能够是如下所述的各种形状中的任何形状。桨102连接到轴104。轴104和桨102可围绕轴线106旋转。轴104能够被手动地可旋转地驱动或由电机可旋转地驱动。在特定例子中,桨102由不锈钢或具有远大于或远小于水或身体内的其它组织和流体的声阻抗的另一材料构成。

[0026] 通常,超声信号在具有不同声阻抗的两种介质(诸如,水和桨102的表面)的界面处

被部分地反射。因为桨102由不锈钢或具有不同于水的声阻抗的其它材料构成,所以当桨102位于诸如水的物质内时,桨102将会部分地反射超声信号。在超声过程期间,换能器发射超声信号,并且当该信号遇到介质的变化时,该信号被部分地反射。反射信号的一部分返回到换能器,并且从那里,该信号被处理以创建医生可看见的图像。物体反射超声波的特性能力在这里被描述为“回声反射性”。术语“无回声”在这里用于描述物体的特征,其中在特定环境的情况下,与第二物体相比,该物体通常反射更少的超声信号。换句话说,“无回声性”描述在特定环境中与别的事物相比具有更小的声衰减的特性。

[0027] 标记器100优选地被安装在医学装置D(图5)(例如,导管)中。装置D的这个实施例具有壳体H,壳体H相对于身体组织完全地或部分地无回声,壳体H定义室C,标记器100的至少一部分放置在室C中。该壳体能够由具有类似于水和身体组织的声阻抗的各种聚合物或其它材料构成。以这种方式,该壳体在位于身体内时是无回声的,从而使得来自标记器100的信号反射不被壳体阻挡或隐藏。

[0028] 能够结合多普勒超声使用标记器100。多普勒超声是寻找回声中的频移以确定物体的相对运动的成像形式。多普勒标记器是返回发送的超声脉冲的频移版本的标记器。许多现代超声控制台具有超声多普勒模式,在该模式下,多普勒信号被以颜色叠加在灰度级解剖图像上。能够将标记器100和这里描述的其它实施例与多普勒模式结合使用。

[0029] 利用桨102能够实现机械频移。在操作期间,桨在轴104上围绕轴线106旋转。包括超声成像换能器T的成像系统发射朝着具有标记器100的医学装置D的超声信号,所述标记器100具有旋转桨102。在多数朝向,桨102的一侧移动远离换能器,而另一侧朝着换能器移动。在医学装置的无回声的表面(诸如,例如壳体H)应该最少地反射超声信号。然而,当超声信号遇到桨102并且桨102的材料在声学方面不同于周围的医学装置和身体组织时,超声信号被反射。桨102的运动(偏移至轴104的一侧的第一部分大体上或粗糙地朝着成像换能器移动,偏移至轴104的另一侧的第二部分大体上或粗糙地移动远离成像换能器)在超声信号中反射回至换能器的部分中引起多普勒频移。也就是说,桨102的一侧(朝着换能器移动)反射具有高于发射信号的频率的信号,并且另一侧(移动远离换能器)反射具有低于发射信号的频率的信号。当在超声成像系统中使用多普勒模式时,桨102的旋转运动将会因此使桨102的一侧在图像中看起来是蓝色或更蓝,并且使另一侧看起来是红色或更红(或超声系统被构造为显示的无论哪种区别性对比度、颜色或图案)。代表桨102的红色和蓝色图像部分相对于身体内的任何其它运动或其它信号的对比在成像处理期间创建清楚的并且可容易地识别的图像。以这种方式,医生能够更加迅速地并且容易地相对于身体的各部位定位身体内的标记器100的位置,并且还定位成像系统和标记器100的各部分。

[0030] 通过随着时间改变桨102的旋转的速率,标记器100能够产生甚至更高的与周围组织的差异。通过随着时间改变旋转速率,回声超声信号能够甚至进一步不同于原始信号,从而使得图像能够进一步区别于周围组织和医学装置的其它部分。另外,通过定期地或频繁地改变旋转的方向,能够实现更高的差异。桨102的旋转的方向的变化将会在观看的图像中产生变化,从而使得红色和蓝色将会以闪烁方式在图像中交替。该闪烁用于进一步提高标记器100的可见性。

[0031] 有益地,桨102具有引起沿许多方向散射的信号的表面。构造为引起信号散射的标记器200的例子被示出在图2中。图2显示具有凹坑表面204和面对相反方向的平坦或光滑表

面的浆202的实施例,凹坑表面204具有一系列凹坑206。替代地,凹坑206能够位于浆202的多个表面。凹坑206能够是位于物体的表面上的各种回声增强特征中的任何回声增强特征。在图2例子中,凹坑206通常是一系列凹陷,当在截面观看时,该凹陷类似于具有平底或圆底表面的截断的半球。在其它实施例中,凹坑206能够是各种几何结构或其它回声增强结构,诸如例如用机器加工到表面中的小洞、草皮状物、凹槽、线、脊状物或粗糙纹理。凹坑206能够单独地位于浆202的表面上,从而使得凹坑206不彼此连通或者不彼此接触,并且仅是一系列个体几何结构。替代地,凹坑206能够被机器加工或蚀刻到凹坑表面204中或以在凹坑表面204中创建纹理的方式创建。

[0032] 在实践中,在超声过程期间,凹坑206或其它回声增强结构散射超声信号,从而使得波被沿各种方向反射。这个反射表面不同于主要仅沿一个方向反射超声的光滑表面,其中该方向直接取决于发射信号的方向向量和反射表面的法平面之间的关系。在光滑表面的情况下,反射表面应该主要定位为垂直于发射信号的方向向量,以便使反射信号反射回至接收换能器。在旋转光滑表面的情况下,可成像信号的质量取决于换能器和旋转表面之间的相对位置。仅当旋转角度提供发射信号方向向量和反射表面的表面法线之间的对齐时,才可获得可成像信号。通常,可成像信号对应于相对较小的角度范围。相比之下,当对具有回声增强表面(诸如,具有凹坑206)的标记器成像时,由于超声信号在与凹坑206相互作用时的散射,对于宽得多的角度范围可获得可成像信号。以这种方式,浆202的凹坑206允许浆在超声过程期间被更容易地成像,而不需要确保浆和成像换能器精确地定位以便获得图像。

[0033] 标记器的另外的功能能够包括在成像期间以物理方式移动标记器,以使得标记器通过具有随着时间改变的回声反射率来区别于周围组织。因为身体组织具有时间恒定的回声反射率,所以能够通过观察顺序成像帧并且监测具有变化的发光或闪烁的位置来区分标记器。换句话说,通过具有有着移入和移出成像平面的部分的标记器,能够实现闪烁。替代地,通过具有能够实现两个或更多状态的标记器,能够实现闪烁,其中该标记器在每个状态下反射不同的超声能量的量。替代地,通过提供随着时间在空间上移动或改变位置的反射的点,能够实现闪烁。

[0034] 身体组织可分别按照大约.2Hz和1.3Hz的心脏和呼吸周期定期地移动。尤其当在胸腔中或在胸腔附近成像时,希望该闪烁具有不与这些频率中的任一频率重叠的频率。

[0035] 在超声监测过程中使用浆102的实施例时,浆102旋转。能够根据预期闪烁频率设置旋转速率,并且能够由机械电机提供该旋转速率或者由医生或其他技术员手动地提供该旋转速率。当轴104旋转时,浆102随着它旋转。在旋转期间的的时间,当浆102的平坦平面表面朝向超声换能器时,超声波的相对较大的部分被反射至换能器,并且在成像系统中产生图像。当浆102旋转至使得浆102的边缘108面向换能器的结构时,超声波的显著更小的部分被反射至换能器,并且在成像系统中产生不同图像。当浆102进一步旋转时,浆的平坦平面表面将会再次朝着超声换能器反射,再次改变超声图像。以这种方式,医生能够观察超声图像中的强度的动态变化,即闪光或闪烁点或区域。如果闪烁部分以与浆102的旋转速率同步的速率闪烁,则医生能够确信该闪烁部分代表医学装置的位置。

[0036] 如上所述并且如图2中所示并且所讨论的,浆102能够被构造为具有回声增强结构。这些增强结构允许超声换能器必须相对于浆102定位的角度的更大容忍度。浆202还能

够具有包括与回声增强结构不同的超声吸收器的区域。超声吸收器是使物体相对于它的环境变得更加无回声的材料或技术。该不同区域能够交替以进一步增加可由医生观察到的视觉闪烁的对比。

[0037] 这里描述的标记器不限于平坦平面桨,而是能够被构造为各种形状和尺寸。在其它实施例中,桨102、202能够是具有与轴104的轴线一致或与轴104的轴线并排的中心轴线的螺旋形、椭圆形或蛋形、球形、基本上立方体或另一矩形体。例如,标记器能够被构造为线的卷绕部分。螺旋形标记器300的实施例被示出在图3中。标记器300包括卷绕部分302,卷绕部分302被固定到轴304。卷绕部分302能够与轴一体化,或者替代地,卷绕部分302能够是附接到轴304的分离部分。卷绕部分302被放置为与轴304的中心轴线同轴,从而使得当轴304旋转时,卷绕部分302与轴304同时旋转。卷绕部分302由金属或具有不同于水的声阻抗的其它材料构成,以使得它在位于身体内时反射超声。作为一个例子,通过将线形成为螺旋形,能够构造卷绕部分302。

[0038] 针对成像换能器,卷绕部分302具有镜面高光306,镜面高光306是卷绕部分302的表面上的点,镜面高光306具有与换能器的视角对齐的表面法线。镜面高光306代表将会反射回至换能器的反射的点。镜面高光306的位置将会根据换能器相对于标记器300的位置并且根据线圈302的旋转而变化。当轴304和卷绕部分302正在旋转并且标记器300正被利用超声成像系统成像时,镜面高光306将会看起来沿轴向方向(根据旋转的方向,朝着轴304或远离轴304)移动。镜面高光306的运动将会使闪烁或闪光出现在超声图像中。轴304的旋转速率能够被构造为与位于卷绕部分302中的线圈的直径相关,从而使得镜面高光看起来从一个位置变化到另一位置并且变化回至原始位置,从而使得这种移动指示超声图像中的闪烁。

[0039] 如前所述,这里描述的标记器能够被用于各种医学装置。作为一个例子,该标记器能够被用于导管或其它医学装置,所述其它医学装置具有有着末端的部分和中间部分,该中间部分从身体内向外延伸到身体的外部。在这种结构中,通过使用放置于导管内的转矩线缆能够施加旋转运动。转矩线缆能够连接到外部电机,或者替代地,转矩线缆能够由医生手动地驱动。另外,该标记器的旋转能够由嵌入在导管里面的小电机驱动。如果电机被嵌入在导管里面,则该电机能够是各种合适的电机之一。例如,该电机能够是电磁电机,或者替代地,它能够是压电电机。由于压电电机具有比电磁电机小的尺寸,所以压电电机可以是优选的。更具体地讲,在这种情况下能够使用具有.3mm至4mm的直径的压电电机。压电电机能够被放置为相对比较靠近该标记器。这帮助避免能够由通常必须被容纳在专用腔中并且具有相对较大的弯曲半径的转矩线缆引起的问题。转矩线缆能够妨碍导管和其它装置被引导通过某些系统部件装置和身体的某些部分以及在所述某些系统部件装置和身体的某些部分周围引导导管和其它装置。

[0040] 如果电机被放置为相对比较靠近标记器和医学装置,则它能够被以若干方式供电。一种方式是在导管的整个长度上使导线从标记器延伸到外部电源。替代地,该电机能够由电池供电。电池供电特别有助于这样的医学装置:该医学装置被长期放置在皮下,并且诸如在导管的情况下没有连续的外部接触。电池供电的电机特别有益于植入装置,因为不需要外部部件。这例如有助于监测外科纱布或海绵的不慎植入以及以持久或半持久方式放置在身体中的其它医学装置。在这种情况下,标记器能够被放置在纱布或海棉内,并且随后在

以后在从身体提取之前明确地识别该标记器。

[0041] 为了延长医学装置的使用,通过实现电池仅在存在超声能量的情况下放电的系统,能够保护电池寿命。在这种情况下,当超声信号被应用于医学装置的区域时,超声波将会与传感器相互作用。该传感器将会触发开关,该开关启动电池并且引起该标记器的运动。以这种方式,电池和电机能够在非活跃状态下休息并且保存电池功率,直至诸如必须在超声过程期间激活和启动电机并且使标记器旋转的时间为止。该传感器能够是压电元件或能够接受和感测超声波的其它合适装置。

[0042] 替代例子能够被用作替代于电池的机械旋转的源。该标记器能够由具有可由超声激发的元件(诸如,压电元件)的微机电装置旋转。这个装置将会存储能量并且使用该能量为电机供电,该电机使桨旋转或以其它方式引起该标记器的运动。该微机电装置能够包括压电元件,该压电元件能够接收声波并且将声波的机械动作转换成旋转动作,该旋转动作启动该标记器的轴并且使它旋转。该能量能够替代地被存储并且用于为电机供电,该电机进而使该标记器旋转。旋转速率被设置在比超声信号的频率低得多的频率。这种设计能够优于使用转矩线缆,因为它不需要外部电源。这种设计能够被用于如上所述的可植入装置。另外,不存在关于电池寿命的担忧,因为该装置永久地由超声信号供给能量。另外,当在该设计中不包括电池时,这能够消除关于来自位于身体内的电池的毒性的任何担忧。

[0043] 增强回声标记器的另一替代例子能够包括印刷电路板,该印刷电路板具有全都安装在该小型印刷电路板上的活跃的压电元件、频移电路和压电发送器。通过将成像是从成像换能器获得的频率转换并且重新发送能够由超声系统使用多普勒模式感测和成像的改变的频率,该电路板能够结合超声系统的多普勒模式工作。该装置包括接收压电元件,该接收压电元件将机械超声能量转换成用作电源和参考频率的电信号。该电信号被通过频移电路(类似于FM无线电发送器)提供给发送压电元件。发送压电元件随后向成像系统的接收换能器发送回频移信号。这种装置能够被利用电池供电,或者替代地,能够被按照前面讨论的任何方式从外部供电。

[0044] 回声增强超声标记器的另外的替代例子包括具有可移入和移出成像平面的回声增强结构的标记器。这种情况的例子被示出在图4中。图4具有包含腔的插管402。轴404被放置于该腔内。轴404可在插管402内沿轴向移动和平移移动。轴404包含回声区域406和非回声区域408。回声区域406能够包括纹理或凹坑部分(诸如,前面描述的那些纹理或凹坑部分)或者能够被放置在医学装置上的各种已知回声增强结构中的任何回声增强结构。插管402能够由金属或与水或位于身体内的组织或其它物品相比具有高回声性的其它材料构成。轴404能够由医生手动地在插管内沿轴向移动。替代地,在具有位于身体内以及位于身体外部的部分的医学装置(诸如,插管)的情况下,轴404能够由安装在医学装置内或替代地安装在医学装置外部的电机移动。

[0045] 在超声成像过程期间,医生能够观察超声图像,然后如前面所讨论的手动地或通过电机启动轴404的移动。还能够诸如通过使用控制器来自动地启动该移动。当回声区域406移动到插管402外部时,反射将会发生在以前未发生反射的地方。医生能够观察到以与该轴的轴向平移的频率的运动的频率相关的频率出现的反射。以这种方式,能够识别闪烁或闪光部分,并且医生能够将该闪烁部分等同于插入的医学装置的位置。

[0046] 回声增强标记器的另一例子包括使用流体造影剂。流体造影剂能够是具有反射超

声的微泡的造影剂的形式。微泡通常具有包含气芯的壳体。该壳体能够由具有合适的机械弹性以及与身体组织的声阻抗类似的声阻抗的材料(诸如,各种类型的聚合物或蛋白、半乳糖或脂质)以及其它类型的材料构成。当微泡与超声波相互作用时,它们压缩、振荡并且反射特性回声。气芯能够由空气或其它气体构成。

[0047] 在增强回声标记器和医学装置的情况下,能够结合具有插入到身体中的部分以及从身体向外延伸的部分的医学装置600(图6)(诸如,导管)使用流体造影剂。图6的实施例包括腔620作为贯穿导管的闭环。该导管能够包含中央腔,或者替代地,它能够包含位于导管的壁内的一个或一系列腔。该腔以流动方式连接到至少两个源,一个源包含流体造影剂630并且另一个源包含生理盐水或其它基本上无回声的流体640。流体造影剂630的流能够被施加于导管或其它医学装置的腔。通过将生理盐水640的流施加到该腔中,能够中断流体造影剂630的流。通过将流体造影剂630的流施加到该腔,能够随后中断生理盐水640的流。交替的流能够以这种方式继续进行以提供分别填充有回声流体和无回声流体的腔620的交替部分。该腔能够排出到公共贮液器中,该公共贮液器能够既包含流体造影剂又包含生理盐水。以这种方式,流体造影剂和生理盐水的交替流能够被施加于该腔。

[0048] 在对导管成像时的超声成像过程期间,医生能够通过识别源自流体造影剂和生理盐水的交替流的特性闪烁来以视觉方式定位该导管。当流体造影剂在超声成像过程期间被施加于该导管时,超声信号将会从微泡或位于流体造影剂内的其它药剂反射并且在图像中产生不同信号。当该流体造影剂被生理盐水替换时,该不同图像将会变化或从超声图像中消失。通过在生理盐水和流体造影剂之间交替,医生能够识别图像中出现闪烁或闪光区域的部分,该闪烁或闪光区域以与通过该导管的交替的流的频率相关的频率出现。这给予医生对身体内的导管的位置的了解,以确保医学装置或导管正被准确地定位。这在超声成像过程期间有用,由此医生能够观察图像并且识别闪烁部分,其中闪烁部分是由于生理盐水和流体造影剂的交替的流所导致。

[0049] 类似于上述导管,另外的例子通过导管(例如,装置600)(特别地,通过位于导管的壁内的一个或多个腔(例如,620)或位于导管内的中央腔)应用流体造影剂的稳定流。在超声过程期间,流体造影剂的稳定流能够定期地经受高强度超声脉冲以在给定区域中破坏或改变一些或全部微泡,以便在该给定区域中改变或消除造影剂的反射性。随后,并且在高强度超声的脉冲之间,该流能够被重新填充具有未受影响的微泡的流体造影剂。以与如上所述的方式类似的方式,医生能够观察超声图像并且识别超声图像中以与高强度超声脉冲的频率相关的频率变化的位置。以这种方式,能够由医生确定导管或其它医学装置的位置。

[0050] 上述描述和例子不限于这里描述的特定细节。例如,移动不限于旋转或平移移动,并且其它类型的移动能够是合适的(诸如,振动)。类似地,用于构造各种例子的材料能够是各种不同材料。例如,标记器能够在一些情况下由不锈钢构成,并且在其它情况下能够由陶瓷或具有比水或人体组织的声阻抗远大或远小的声阻抗的其它材料构成。

[0051] 这里描述的例子不限于描述的任何特定应用。例如,各种标记器能够被用于导管或活检针或被放置在身体中并且持久地或暂时地需要在超声过程期间成像的各种物体中的任何物体。应该注意的是,上述例子包括可彼此互换的使用的方法和部件的细节。例如,图4的例子能够在一些情况下用于多普勒模式成像过程。图3的例子能够在一些情况下用于多普勒成像过程。另外,图3的例子能够用于如上所述的时间标记器成像过程。以这种方式,

描述了各种回声增强标记器,所述各种回声增强标记器能够被用于各种不同方法以更准确地并且按照更大程度的确定性定位身体内的医学装置。

[0052] 尽管已在附图和前面的描述中详细地表示和描述了本公开,但其特点应该被视为是说明性的而非限制性的,应该理解,仅示出和描述了优选实施例,并且落在下面的权利要求的精神内的所有改变、等同和修改应该受到保护。参照特定实施例描述的特征可被用于其它实施例或被包括在其它实施例中。在本说明书中引用的所有公开、专利和专利申请通过引用包含于此,就好像每个个体公开、专利或专利申请被具体地并且单独地指示为通过引用包含于此并且在这里阐述其全部内容。

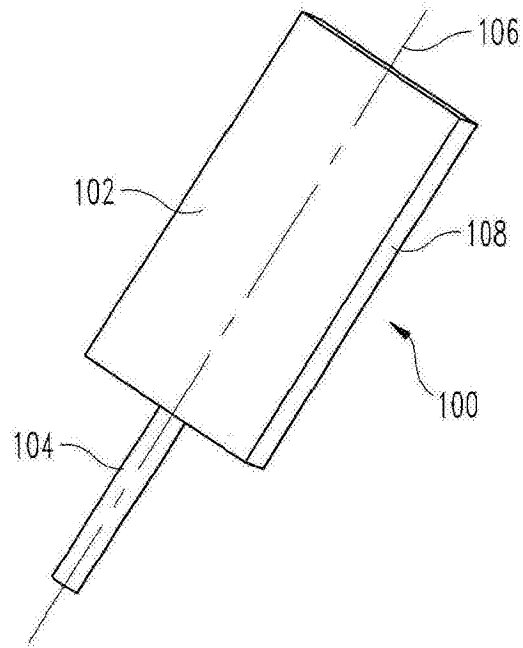


图1

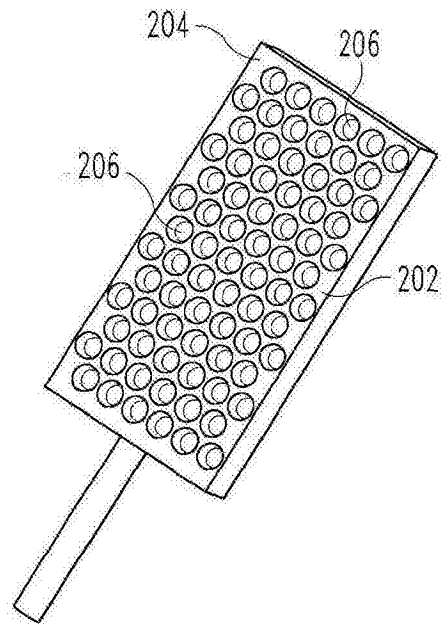


图2

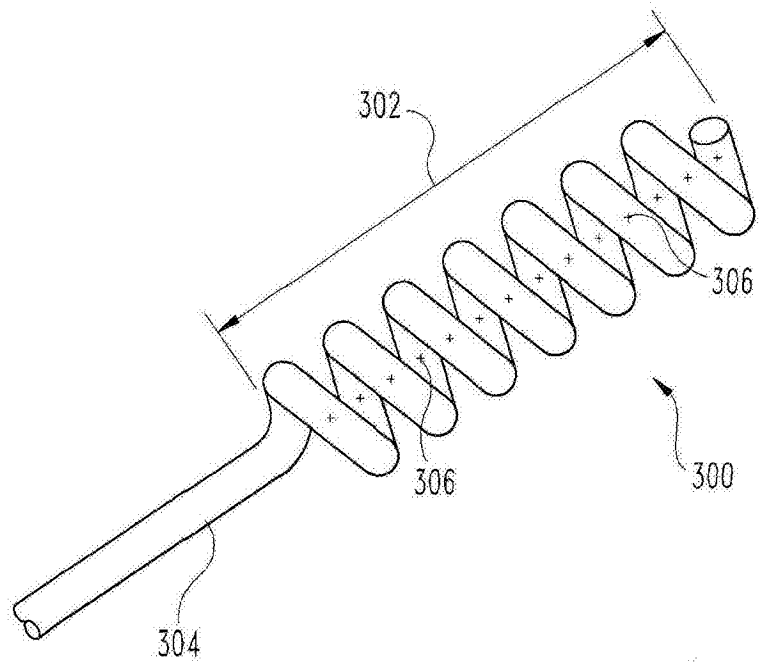


图3

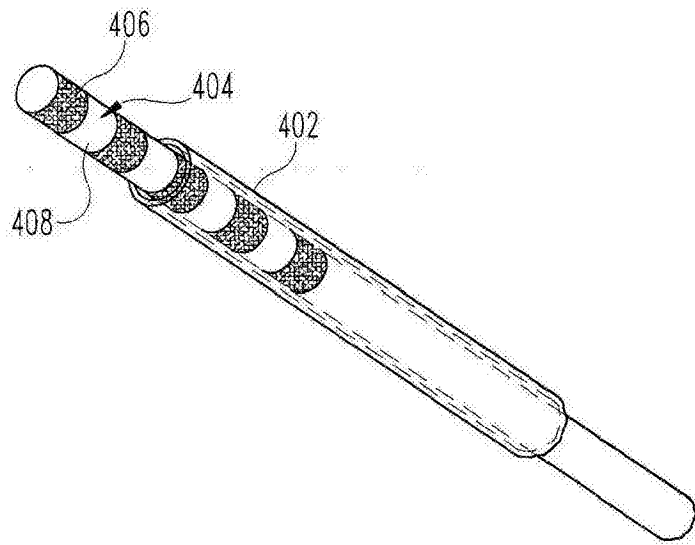


图4

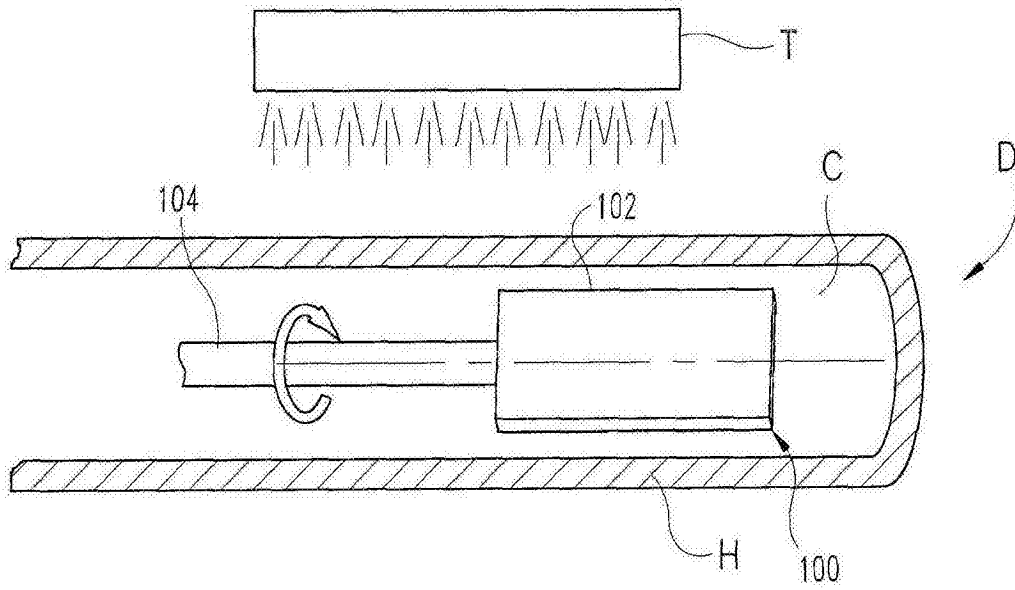


图5

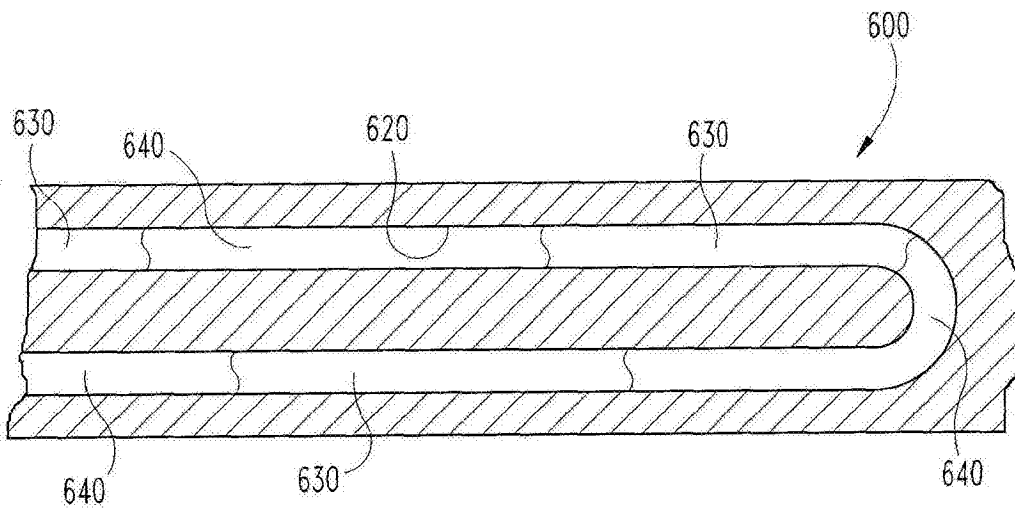


图6

专利名称(译)	时间回声标记器		
公开(公告)号	CN105073012B	公开(公告)日	2018-04-20
申请号	CN201480007300.0	申请日	2014-02-04
[标]申请(专利权)人(译)	玛芬股份有限公司		
申请(专利权)人(译)	玛芬股份有限公司		
当前申请(专利权)人(译)	玛芬股份有限公司		
[标]发明人	PS迈基尼斯 周昀 NE费尔诺特		
发明人	P·S·迈基尼斯 周昀 N·E·费尔诺特		
IPC分类号	A61B8/00		
CPC分类号	A61B5/065 A61B8/0841 A61B8/481 A61B8/488 A61B90/39 A61B2090/3925		
优先权	61/760872 2013-02-05 US		
其他公开文献	CN105073012A		
外部链接	Espacenet SIPO		

摘要(译)

用于在医学装置的超声成像下增强可观察性的装置和方法包括动态的时间标记器，随着时间产生可变超声图像。包括旋转标记器，该旋转标记器在多普勒模式下产生可通过超声成像看见的多普勒频移，并且该旋转标记器增强标记器的可见性。其它装置和方法包括：使流体造影剂和生理盐水的流交替以及利用高强度超声脉冲破坏流体造影剂流。

