



(12) 发明专利

(10) 授权公告号 CN 104287776 B

(45) 授权公告日 2016. 03. 30

(21) 申请号 201410539141. 0

(22) 申请日 2014. 10. 13

(73) 专利权人 西安交通大学

地址 710049 陕西省西安市碑林区咸宁西路
28号

(72) 发明人 万明习 史爱伟 宗瑜瑾 黄佩萱
王弟亚 敬博文

(74) 专利代理机构 西安通大专利代理有限责任
公司 61200

代理人 陆万寿

(51) Int. Cl.

A61B 8/00(2006. 01)

审查员 任晓帅

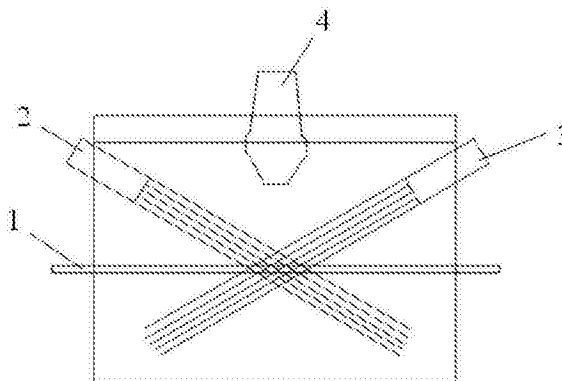
权利要求书2页 说明书5页 附图4页

(54) 发明名称

非自由场内流动微泡的二维操控及其超声成像监控方法

(57) 摘要

非自由场内流动微泡的二维操控及其超声成像监控方法, 合理安置被操控区域的两个操控超声换能器和管道, 确定三者之间的相对空间位置; 将微泡悬浮液推进到透声管内, 启动操控超声换能器, 使用连续正弦电信号激励操控超声换能器, 并调节激励电信号功率, 改变微泡群在竖直方向上所受合力以控制微泡在竖直方向的移动; 通过改变其激励电信号的相位或频率, 使微泡在水平方向移动; 将超声阵列换能器放置到能够监控微泡群操控过程的位置, 生成微泡群操控过程的微泡群小波变换超声监控图像。该方法能够实现超声监控下的单侧透声介质中非自由场内流动微泡的二维操控, 并提高微泡监控的灵敏度。



1. 非自由场内流动微泡的二维操控及其超声成像监控方法,其特征在于,包括以下步骤:

1) 选择透声管(1)作为微泡悬浮液的流动通道,且该透声管(1)沿水平方向放置在操控区域;第一、二操控超声换能器(2,3)布置在透声管(1)的一侧,第一、二操控超声换能器(2,3)关于过操控区域内的操控中心的竖直直线对称,该竖直直线与透声管垂直相交;在透声管(1)和第一、二操控超声换能器(2,3)之间填充能够传播超声的介质;其中,第一、二操控超声换能器(2,3)的中心频率与操控微泡所需的频率相同;

2) 将微泡悬浮液推进到透声管(1)内,启动第一、二操控超声换能器(2,3),第一、二操控超声换能器(2,3)发出操控超声波束并聚焦在操控区域;

3) 通过使用操控微泡所需的频率的连续正弦电信号激励第一、二操控超声换能器(2,3),调节第一、二操控超声换能器(2,3)的激励电信号功率以控制发射声压以及声场中微泡群的声辐射力大小,改变微泡群在竖直方向上所受合力以控制微泡在竖直方向的移动;同时,通过改变第一、二操控超声换能器(2,3)的激励电信号的相位或频率,使微泡在水平方向移动;

4) 将超声阵列换能器(4)放置到能够监控微泡群操控过程的位置,获取微泡群操控过程的超声回波射频数据,构建微泡群母小波,对微泡群母小波组进行归一化处理,利用归一化处理后的微泡群母小波对超声回波射频数据进行小波相关性分析,获取小波相关系数,构建微泡群小波变换超声图像矩阵,形成微泡群操控过程的超声监控图像。

2. 根据权利要求1所述的非自由场内流动微泡的二维操控及其超声成像监控方法,其特征在于:所述的步骤3)中微泡群在竖直方向所受合力 F_m 是由声辐射力、浮力和重力产生的。

3. 根据权利要求1或2所述的非自由场内流动微泡的二维操控及其超声成像监控方法,其特征在于,步骤3)改变微泡群在竖直方向上所受合力 F_m 以控制微泡在竖直方向的移动是根据如下公式进行的:

$$F_m = F_f - F_{rad} - F_g$$

其中, F_f 是微泡的浮力, F_{rad} 是微泡的声辐射力, F_g 是微泡的重力。

4. 根据权利要求3所述的非自由场内流动微泡的二维操控及其超声成像监控方法,其特征在于:

微泡的浮力 F_f 为: $F_f = V_b \rho_l g$;且 V_b 表示微泡的体积, ρ_l 表示微泡悬浮液的液体的密度, g 表示重力加速度;

微泡的声辐射力 F_{rad} 为: $F_{rad} = -\langle V(t) \nabla p(z, r, t) \rangle$,且 $V(t)$ 表示随时间 t 变化的微泡的动态体积, $\nabla p(z, r, t)$ 表示 t 时刻坐标为 (z, r) 的声压梯度;

微泡的重力 F_g 为: $F_g = V_b \rho_g g$,且 ρ_g 表示单个微泡内气体的密度。

5. 根据权利要求1所述的非自由场内流动微泡的二维操控及其超声成像监控方法,其特征在于:所述的步骤3)中改变第一、二操控超声换能器(2,3)的激励电信号的相位能够使第一、二超声换能器(2,3)发出的操控波束在操控区域相互叠加干涉所形成的声势能阱在水平方向移动。

6. 根据权利要求5所述的非自由场内流动微泡的二维操控及其超声成像监控方法,其

特征在于,所述的步骤 3) 中微泡在水平方向移动的距离 d_a 是按照下式得到的:

$$d_a = \frac{\lambda \alpha}{4\pi \cos \theta}$$

其中, λ 表示操控超声的波长, θ 为第一、二操控超声换能器 (2,3) 的声束传播方向分别与水平方向之间的夹角, α 表示相位改变的角度。

7. 根据权利要求 6 所述的非自由场内流动微泡的二维操控及其超声成像监控方法,其特征在於:所述的声势能阱在水平方向呈现波浪式的等间距周期分布。

8. 根据权利要求 7 所述的非自由场内流动微泡的二维操控及其超声成像监控方法,其特征在於:等间距周期分布的相邻声势能阱的间距 d 用下式表示:

$$d = \lambda / (2\cos \theta)。$$

9. 根据权利要求 1 所述的非自由场内流动微泡的二维操控及其超声成像监控方法,其特征在於:所述的步骤 4) 构建微泡群母小波的过程为:对超声回波射频数据进行带阻滤波,带阻滤波器的中心频率设置为第一、二操控超声换能器 (2,3) 的中心频率;然后选择操控声场中轮廓最清晰的微泡群的超声回波信号作为微泡群母小波。

10. 根据权利要求 1 或 9 所述的非自由场内流动微泡的二维操控及其超声成像监控方法,其特征在於:所述的步骤 4) 中的微泡群小波变换超声图像矩阵是将超声回波射频数据和小波相关系数进行希尔伯特包络检波得到的。

非自由场内流动微泡的二维操控及其超声成像监控方法

技术领域

[0001] 本发明属于超声物理和超声仪器领域以及超声检测与控制领域,特别涉及一种非自由场内流动微泡的二维操控及其超声成像监控方法。

背景技术

[0002] 近年来单侧透声介质中非自由场内微泡的声辐射力操控被生物学超声以及超声科学仪器等领域重视。目前,单侧透声介质中微泡的声辐射力操控主要是基于行波完成的。通常情况下,该方法使用多周期的低声压脉冲波产生的声辐射力达到将微泡推动到远离声源一侧管壁的目的,同时避免微泡的破裂;也有学者尝试使用相位相反的两组电信号分别激励线阵换能器左右两侧的阵元形成声压“凹陷区”,捕获微米级管道内的流动微泡。然而,前者只能将微泡推送到远离声源一侧的管壁,而后者只实现微米级管道内微泡的捕获,且目前基于行波的操控方式不能实现将微泡向声源一侧的移动、微泡二维操控、和速度可控的微泡移动。因此,需要一种新的操控方法来实现灵活的多维的微泡操控。

[0003] 基于超声驻波场的声操控由于声势能阱的规律性分布,可以实现更为灵活有效的微球体的移动等动作。两个相对的超声换能器之间可以很容易的建立超声驻波场。目前,基于驻波场的声操控已经被广泛的应用到微流体芯片领域,用于实现生物和化学领域所需要的细胞和微粒的分离,收集、搅拌等功能。在上述工作基础上,基于超声驻波场的强声反射界面附近的管道内流动微泡的声操控,将超声驻波场的操控方法扩展到单侧透声介质中非自由场内的微泡操控上来。尽管如此,这种单侧透声介质中驻波场微泡操控的方法需要一个苛刻的条件,即需要操控区域限制在强声反射界面附近。同时,该方法不能实现二维的微泡操控。因此需要一种同样灵活的不需要反射界面的多维度超声操控方法。

[0004] 在超声成像领域,由于微泡振动的非线性以及其声散射信号的非线性特征远大于周围介质,微泡作为造影剂得到了广泛的使用。目前,常用的超声造影成像方法有:谐波成像、谐波功率多普勒成像、脉冲逆转成像、释放脉冲成像等。微泡小波变换是一种较为新颖的微泡成像方法,和前面所述的几种方法不同之处在于该方法可以充分利用微泡振动和声散射回波信号的全频段非线性特性。微泡小波变换是考虑了单个稀疏微泡的声特性,使用成像声波驱动泡振动模型得到微泡的体积和半径的变化,进一步得到微泡的辐射声压及其母小波,构建母小波和超声图像回波信号的相关系数矩阵,最终形成超声图像矩阵。该方法可以将介质的线性以及非线性信号进行抑制,提高单个稀疏微泡介质信号比,增强微泡检测的灵敏度。然而,微泡在声场中由于第二辐射力的作用,往往会产生聚集并形成微泡群。但微泡群很难建立相应的数学振动模型。

发明内容

[0005] 本发明的目的在于提供一种非自由场内流动微泡的二维操控及其超声成像监控方法,该方法能够实现超声监控下的单侧透声介质中非自由场内流动微泡的二维操控,并提高微泡监控的灵敏度。

[0006] 为了达到上述目的,本发明采用的技术方案包括以下步骤:

[0007] 1) 选择透声管作为微泡悬浮液的流动通道,且该透声管沿水平方向放置在操控区域;第一、二操控超声换能器布置在透声管的一侧,第一、二操控超声换能器关于过操控区域内的操控中心的竖直直线对称,该竖直直线与透声管垂直相交;在透声管和第一、二操控超声换能器之间填充能够传播超声的介质;其中,第一、二操控超声换能器的中心频率与操控微泡所需的频率相同;

[0008] 2) 将微泡悬浮液推进到透声管内,启动第一、二操控超声换能器,第一、二操控超声换能器发出操控超声波束并聚焦在操控区域;

[0009] 3) 通过使用操控微泡所需的频率的连续正弦电信号激励第一、二操控超声换能器,调节第一、二操控超声换能器的激励电信号功率以控制发射声压以及声场中微泡群的声辐射力大小,改变微泡群在竖直方向上所受合力以控制微泡在竖直方向的移动;同时,通过改变第一、二操控超声换能器的激励电信号的相位或频率,使微泡在水平方向移动;

[0010] 4) 将超声阵列换能器放置到能够监控微泡群操控过程的位置,获取微泡群操控过程的超声回波射频数据,构建微泡群母小波,对微泡群母小波组进行归一化处理,利用归一化处理后的微泡群母小波对超声回波射频数据进行小波相关性分析,获取小波相关系数,构建微泡群小波变换超声图像矩阵,形成微泡群操控过程的超声监控图像。

[0011] 所述的步骤 2) 中微泡群在竖直方向所受合力 F_m 是由声辐射力、浮力和重力产生的。

[0012] 步骤 3) 改变微泡群在竖直方向上所受合力 F_m 以控制微泡在竖直方向的移动是根据如下公式进行的:

$$[0013] \quad F_m = F_f - F_{rad} - F_g$$

[0014] 其中, F_f 是微泡的浮力, F_{rad} 是微泡的声辐射力, F_g 是微泡的重力。

[0015] 微泡的浮力 F_f 为: $F_f = V_b \rho_l g$; 且 V_b 表示微泡的体积, ρ_l 表示微泡悬浮液的液体的密度, g 表示重力加速度;

[0016] 微泡的声辐射力 F_{rad} 为: $F_{rad} = -\langle V(t) \nabla p(z, r, t) \rangle$, 且 $V(t)$ 表示随时间 t 变化的微泡的动态体积, $\nabla p(z, r, t)$ 表示 t 时刻坐标为 (z, r) 的声压梯度;

[0017] 微泡的重力 F_g 为: $F_g = V_b \rho_g g$, 且 ρ_g 表示单个微泡内气体的密度。

[0018] 所述的步骤 3) 中改变第一、二操控超声换能器的激励电信号的相位能够使第一、二超声换能器发出的操控波束在操控区域相互叠加干涉所形成的声势能阱在水平方向移动。

[0019] 所述的步骤 3) 中微泡在水平方向移动的距离 d_a 是按照下式得到的:

$$[0020] \quad d_a = \frac{\lambda \alpha}{4\pi \cos \theta}$$

[0021] 其中, λ 表示操控超声的波长, θ 为第一、二操控超声换能器的声束传播方向分别与水平方向之间的夹角, α 表示相位改变的角度。

[0022] 所述的声势能阱在水平方向呈现波浪式的等间距周期分布。

[0023] 等间距周期分布的相邻声势能阱的间距 d 用下式表示:

$$[0024] \quad d = \lambda / (2 \cos \theta)。$$

[0025] 所述的步骤 4) 构建微泡群母小波的过程为:对超声回波射频数据进行带阻滤波,带阻滤波器的中心频率设置为第一、二操控超声换能器的中心频率;然后选择操控声场中轮廓最清晰的微泡群的超声回波信号作为微泡群母小波。

[0026] 所述的步骤 4) 中的微泡群小波变换超声图像矩阵是将超声回波射频数据和小波相关系数进行希尔伯特包络检波得到的。

[0027] 与现有技术相比,本发明的有益效果在于:

[0028] 本发明了针对上述单侧透声介质中非自由场内流动微泡的方法以及微泡群超声监控方法存在的不足,基于双超声波束的微泡群超声操控方法和基于微泡群小波变换的操控过程监控超声成像方法,实现超声监控下的单侧透声介质中非自由场内流动微泡的二维操控,即微泡的聚集、捕获、以及在竖直和水平两个方向的任意操控及其超声监控成像,并提高微泡监控的灵敏度。具体的是通过在透声管一侧放置第一、二操控超声换能器,使形成驻波场,并且在声压的“凹陷区”汇集的微泡,利用其本身的密度等物理参数,实现实现水平和竖直两个方向的微泡操控,扩展了单侧透声介质中非自由场内微泡的操控方法。本发明还通过分析和截取微泡群的回波信号(即射频回波数据),构建微泡群母小波,从而提高微泡群的检测灵敏度。

[0029] 另外,本发明单侧双超声波束的微泡群声操控方法不仅具非接触性的优点,更重要的是其单侧声操控的特性可以使其在声传播路径受限制的情况下也可以得到应用。而且,单侧双超声波束的微泡群声操控方法的微泡操控范围远远大于光学微泡操控和高频超声微泡操控。单侧双超声波束的微泡群声操控方法在流动和非流动条件下均可实现对微泡的竖直方向和水平方向的二维空间操控。单侧双超声波束的微泡群声操控方法微泡群小波变换算法提高了超声图像的分辨率,并且可用于非透明介质中的监控成像。

附图说明

[0030] 图 1 是本发明非自由场内流动微泡的二维操控及其超声成像监控系统示意图;

[0031] 图 2 是微泡在单侧双交叉超声波束声场中的聚集和捕获过程;

[0032] 图 3 是基于单侧双交叉超声波束方法的竖直方向微泡操控过程;

[0033] 图 4 是基于单侧双交叉超声波束方法的水平方向微泡操控过程;

[0034] 图 5 是在使用微泡群小波变换前后超声射频回波信号图及其频率图;a 表示一条扫描线上的原始超声回波信号,b 表示经过微泡群小波变换后,同一扫描线上的超声回波信号,c 表示该扫描线上原始超声回波信号的频谱,d 表示该扫描线上经过微泡群小波变换后超声回波信号的频谱;

[0035] 其中,1、透声管,2、第一操控超声换能器,3、第二操控超声换能器,4、超声阵列换能器。

具体实施方式

[0036] 下面结合附图对本发明做进一步详细说明。

[0037] 参见图 1,本发明单侧透声介质中非自由场内流动微泡的二维操控方法适用于流体中非自由场流体中微泡的二维单侧声操控及其超声成像监控,包括以下步骤:

[0038] 步骤一、合理安置被操控区域的管道和两个操控超声换能器,确定三者之间的相

对空间位置；具体空间位置关系是按照以下方法排布的：

[0039] 选择透声管 1 作为微泡悬浮液的流动通道，且该透声管 1 沿水平方向放置在操控区域；第一、二操控超声换能器 2,3 布置在透声管 1 的一侧，第一、二操控超声换能器 2,3 关于过操控区域内的操控中心的竖直直线对称，该竖直直线与透声管 1 垂直相交，这样就能保证操控超声波束从管道斜上方交汇在操控区域；在透声管 1 和第一、二操控超声换能器 2,3 之间填充能够传播超声的介质；其中，本发明第一、二操控超声换能器 (2,3) 选择是按照操控换能器中心频率接近操控所需频率的原则进行选取的，即本发明所要使用的第一、二操控超声换能器 2,3 的中心频率与操控微泡所需的频率相同；

[0040] 步骤二、将微泡悬浮液推进到透声管 1 内，实现换能器和微泡之间的声耦合；启动第一、二操控超声换能器 2,3，第一、二操控超声换能器 2,3 发出操控超声波束并聚焦在操控区域；

[0041] 步骤三，使用操控所需频率的连续正弦电信号激励第一、二操控超声换能器 2,3，调节第一、二操控超声换能器 2,3 的激励电信号功率以控制发射声压以及声场中微泡群的声辐射力大小，改变微泡群在竖直方向上所受合力 F_m 的方向和大小，最终控制微泡在竖直方向的移动；微泡群在竖直方向所受合力 F_m 是由声辐射力、浮力和重力产生的；

[0042] 微泡的声辐射力 F_{rad} 是微泡在竖直方法上会受到超声辐射力的作用，并且方向向下，微泡的声辐射力可以用该位置的微泡动态体积和声压梯度表示，其表达公式为：

$$[0043] \quad F_{rad} = -\langle V(t) \nabla p(z, r, t) \rangle$$

[0044] 其中， $V(t)$ 表示随时间 t 变化的微泡的动态体积， $\nabla p(z, r, t)$ 是 t 时刻坐标为 (z, r) 的声压梯度；

[0045] 微泡的浮力 F_f 是微泡在竖直方向上受到的一个向上分力，浮力的大小主要取决于微泡体积和其环境流体的密度；

$$[0046] \quad F_f = V_b \rho_1 g$$

[0047] 其中， V_b 表示微泡的体积， ρ_1 表示微泡悬浮液的液体的密度， g 表示当地的重力加速度；

[0048] 微泡的重力 F_g 是微泡在竖直方向上受到的另一个向下的分力为重力，重力的大小主要取决于微泡体积和微泡本身的密度，且重力的大小往往远小于浮力；

$$[0049] \quad F_g = V_b \rho_g g$$

[0050] 其中， ρ_g 表示单个微泡内气体的密度；

[0051] 微泡群在竖直方向所受合力 F_m 决定了微泡的运动方向，其表达公式为：

$$[0052] \quad F_m = F_f - F_{rad} - F_g$$

[0053] 通过控制声辐射力大小，可以改变合力的正负号和大小，从而控制微泡在浮力的主导下向上运动，或者在声辐射力的主导作用下向下运动。

[0054] 图 3 表示了竖直方向上，通过调控发射功率，控制向下的声辐射力大小，在向下声辐射力大于浮力和重力向上的合力的情况下，微泡推向下侧管壁。

[0055] 同时，通过改变第一、二操控超声换能器 2,3 的激励电信号的相位或频率，使微泡在水平方向移动；其原理具体如下：

[0056] 第一、二操控超声换能器 2,3 发出的操控超声波束在操控区域相遇并发生干涉，

干涉使得声场的声压幅值在水平方向呈现波浪式的等间距周期分布,形成的声压幅值于水平方向交替变化的声场,构建出了水平方向上等间距分布的声(声辐射力)势能阱,声压幅值在水平方向呈现波浪式的等间距周期分布以及水平方向上等间距分布的声势能阱其相邻间隔距离(d)可表示为:

$$[0057] \quad d = \lambda / (2\cos \theta)$$

[0058] 其中, λ 表示操控超声的波长, θ 为第一、二操控超声换能器2,3的声束传播方向分别与水平方向的夹角,此处的相邻间距是指等间距周期分布中相邻声势能阱或等间距周期分布的相邻声压幅值之间的距离。

[0059] 在这种状态下,微泡在竖直方向上的声辐射力大小随着水平位置的改变而发生波浪式的等间距周期改变,声压力场水平方向波节处微泡受到的竖直方向声辐射力最小,相反声压力场波腹处微泡受到的竖直方向声辐射力最大;微泡在水平方向受到波浪式的等距离间隔周期分布的声势能阱的作用,被声辐射力汇集到声势能阱中而形成带状分布;然后改变操控超声换能器的激励电信号的相位或频率,从而引起声势能阱的水平方向的移动,因此微泡在水平方向的分布也随着改变,其改变距离(d_a)可以表示为:

$$[0060] \quad d_a = \frac{\lambda \alpha}{4\pi \cos \theta}$$

[0061] 其中, α 表示相位改变的角度;

[0062] 图4表示了改变第一、二操控超声换能器的激励电信号的相位,改变“凹陷区”的位置,从而实现微泡在水平方向的操控。

[0063] 图2表示了水平方向上,由于声束叠加形成声压“凹陷区”,微泡在声辐射力的作用下汇集到声场中的“凹陷区”的高速摄影过程。

[0064] 步骤四,将超声阵列换能器4放置到不影响操控声场且监控微泡群操控过程的位置,对超声回波射频数据进行带阻滤波,带阻滤波器的中心频率设置为第一、二操控超声换能器2,3的中心频率;获取微泡群操控过程的超声回波射频数据,构建微泡群母小波,对微泡群母小波组进行归一化处理,利用微泡群母小波对射频信号进行小波相关性分析,提取小波相关系数,将超声回波射频数据和表征原始射频回波信号的小波相关系数进行希尔伯特包络检波后得到微泡群小波变换超声图像矩阵,形成微泡群操控过程的超声监控图像。

[0065] 图5中的Wall表示管壁回波信号,BC表示微泡群回波信号,可以看出经过微泡群小波变换后,噪声和管壁得到抑制,微泡群回波信号得到增强。

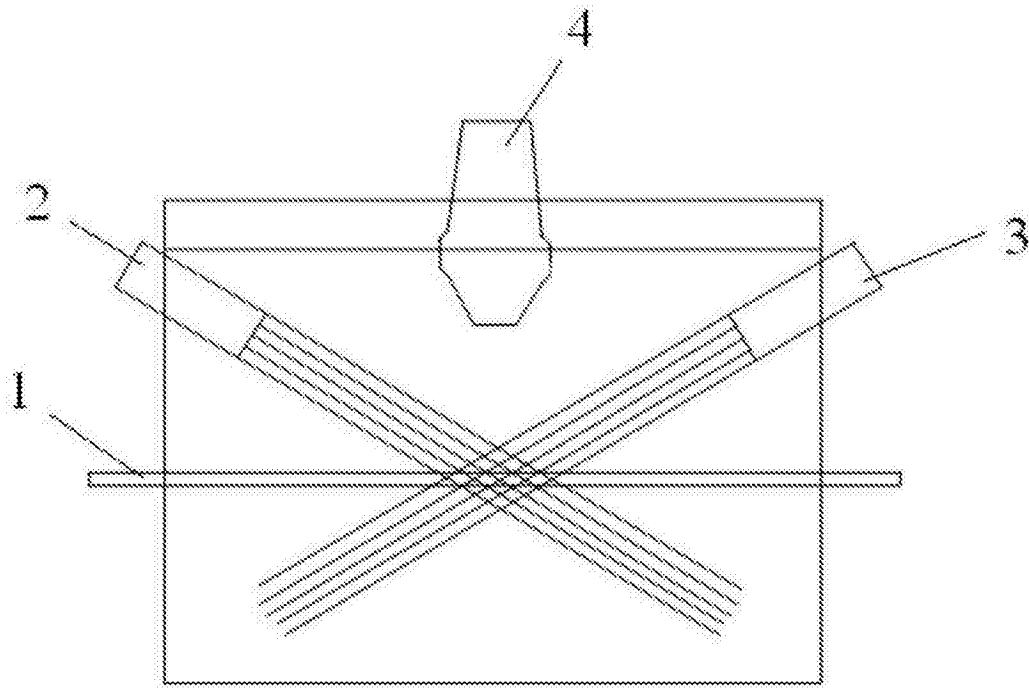


图 1

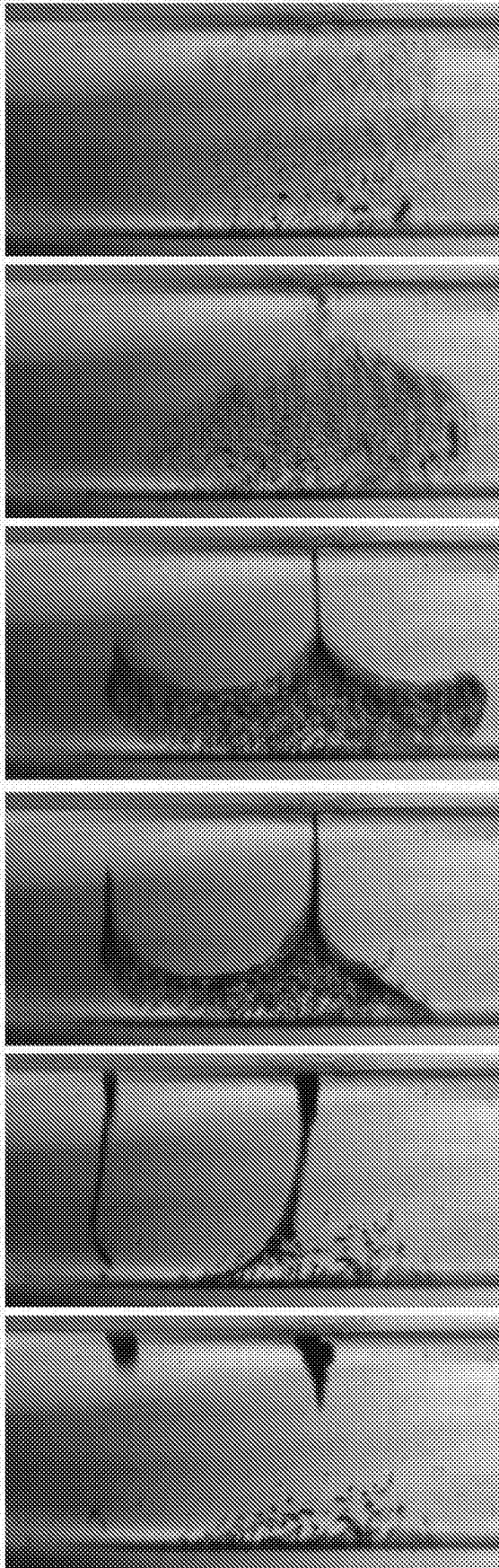


图 2

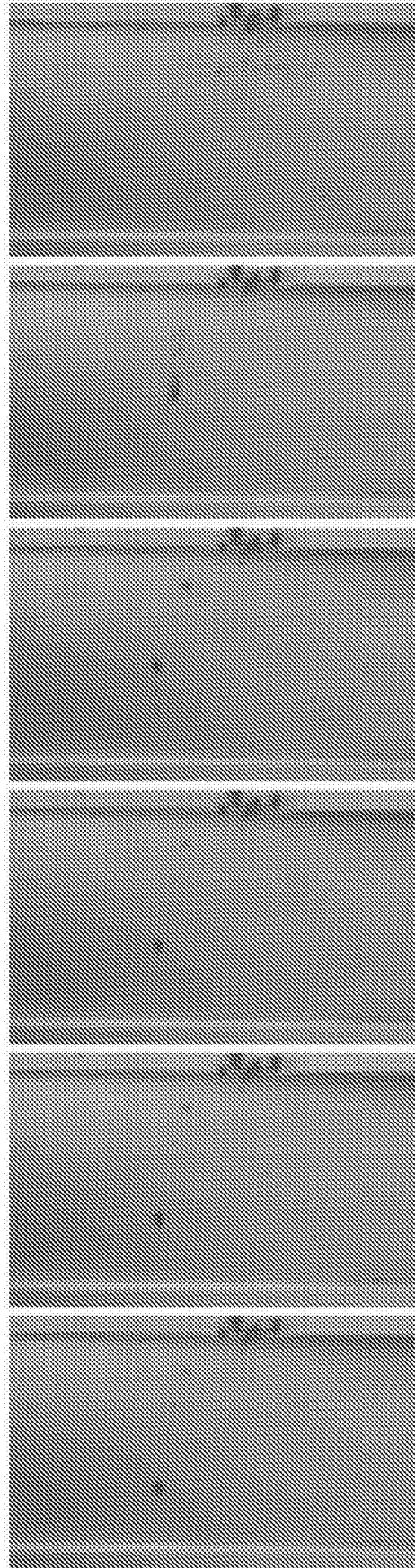


图 3



图 4

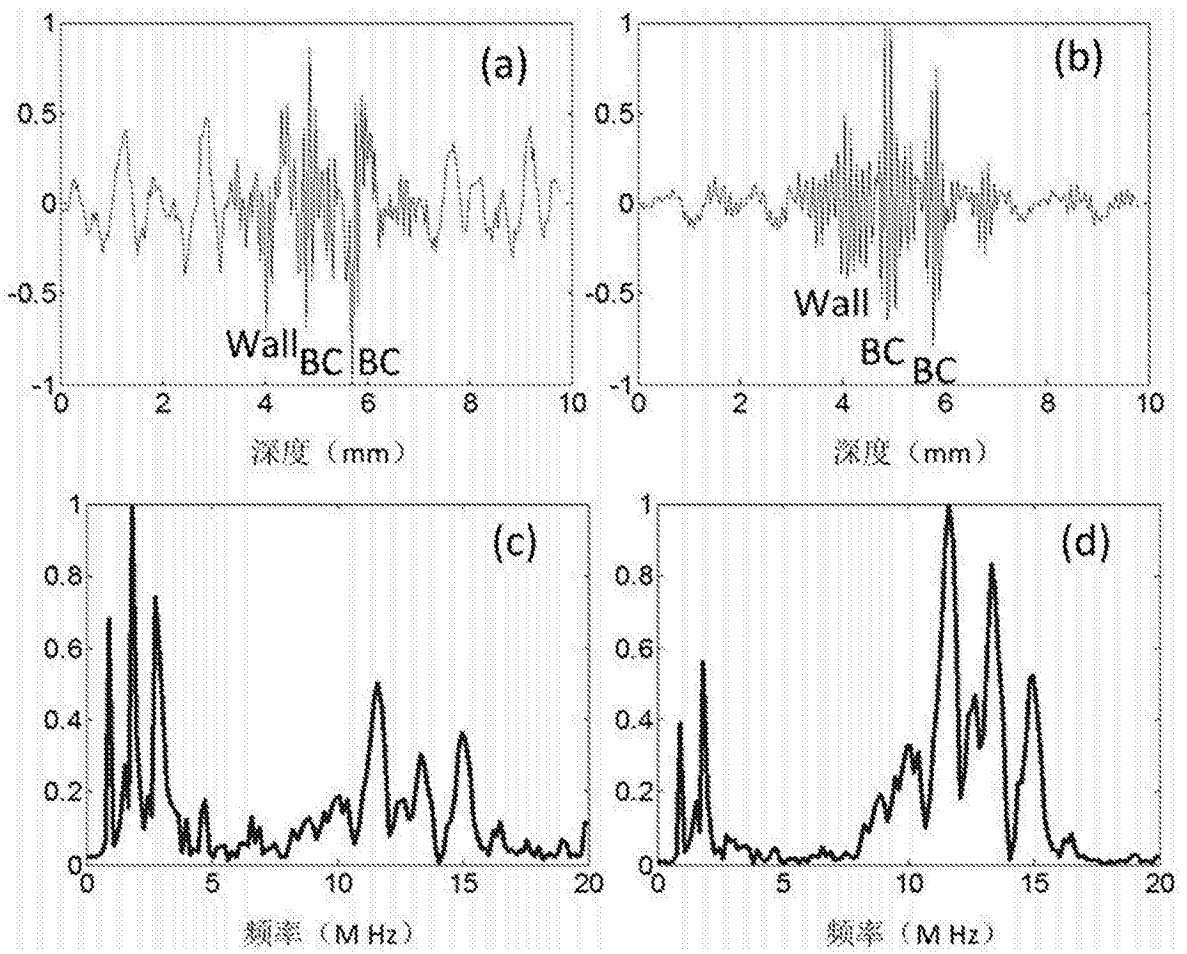


图 5

专利名称(译)	非自由场内流动微泡的二维操控及其超声成像监控方法		
公开(公告)号	CN104287776B	公开(公告)日	2016-03-30
申请号	CN201410539141.0	申请日	2014-10-13
[标]申请(专利权)人(译)	西安交通大学		
申请(专利权)人(译)	西安交通大学		
当前申请(专利权)人(译)	西安交通大学		
[标]发明人	万明习 史爱伟 宗瑜瑾 黄佩萱 王弟亚 敬博文		
发明人	万明习 史爱伟 宗瑜瑾 黄佩萱 王弟亚 敬博文		
IPC分类号	A61B8/00		
CPC分类号	A61B8/481		
审查员(译)	任晓帅		
其他公开文献	CN104287776A		
外部链接	Espacenet SIPO		

摘要(译)

非自由场内流动微泡的二维操控及其超声成像监控方法，合理安置被操控区域的两个操控超声换能器和管道，确定三者之间的相对空间位置；将微泡悬浮液推进到透声管内，启动操控超声换能器，使用连续正弦电信号激励操控超声换能器，并调节激励电信号功率，改变微泡群在竖直方向上所受合力以控制微泡在竖直方向的移动；通过改变其激励电信号的相位或频率，使微泡在水平方向移动；将超声阵列换能器放置到能够监控微泡群操控过程的位置，生成微泡群操控过程的微泡群小波变换超声监控图像。该方法能够实现超声监控下的单侧透声介质中非自由场内流动微泡的二维操控，并提高微泡监控的灵敏度。

