



(12) 发明专利

(10) 授权公告号 CN 103220980 B

(45) 授权公告日 2015. 05. 20

(21) 申请号 201180052552. 1

(22) 申请日 2011. 07. 28

(30) 优先权数据

2010-242494 2010. 10. 28 JP

(85) PCT国际申请进入国家阶段日

2013. 04. 28

(86) PCT国际申请的申请数据

PCT/JP2011/067187 2011. 07. 28

(87) PCT国际申请的公布数据

W02012/056778 JA 2012. 05. 03

(73) 专利权人 株式会社日立医疗器械

地址 日本东京都千代田区外神田四丁目 14 番 1 号 101-0021

(72) 发明人 辻田刚启

(74) 专利代理机构 中科专利商标代理有限责任公司 11021

代理人 齐秀凤

(51) Int. Cl.

A61B 8/08(2006. 01)

A61B 8/06(2006. 01)

(56) 对比文件

CN 101351156 A, 2009. 01. 21, 说明书第 4、6、11-17 页, 附图 3B、3C、9-10.

US 2008/0260227 A1, 2008. 10. 23, 权利要求 14, 说明书第 [0027]-[0031] 段, 附图 1-4.

US 2008/0045836 A1, 2008. 02. 21, 全文.

JP 特开 2008-259605 A, 2008. 10. 30, 说明书第 [0022]-[0073] 段, 附图 1-10.

审查员 王传利

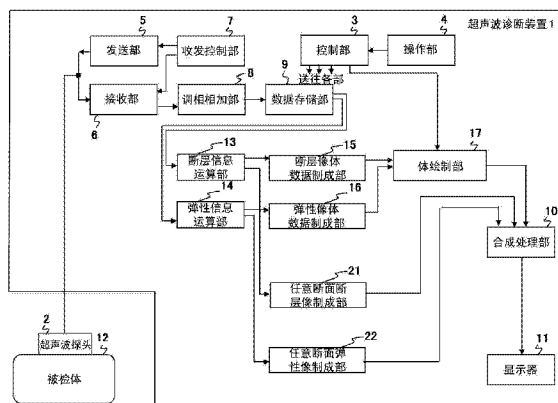
权利要求书2页 说明书10页 附图12页

(54) 发明名称

超声波诊断装置以及超声波图像显示方法

(57) 摘要

本发明提供一种超声波诊断装置以及超声波图像显示方法。为了能生成使各种超声波投影像适当组合后的超声波投影像, 具备: 存储部, 存储断层像体数据和弹性像体数据; 体绘制部 (17), 基于所述断层像体数据并通过体绘制来生成断层投影像; 显示器 (11), 显示由该体绘制部生成的所述超声波投影像; 和操作部 (4), 输入对所述体绘制部进行控制的指令, 所述体绘制部根据从所述操作部输入的指令, 针对由设定于绘制空间的切断面所划分的一个绘制空间, 对具有满足被设定的阈值的弹性值的所述弹性像体数据的体素所对应的所述断层像体数据的体素进行绘制来生成所述断层投影像, 并使其显示于所述显示器。



CN 103220980 B

1. 一种超声波诊断装置,其特征在于,具备:

体绘制部,基于超声波的断层像体数据和弹性像体数据,通过体绘制来生成断层投影像和弹性投影像;和

显示器,显示由该体绘制部生成的断层投影像和弹性投影像,

所述体绘制部针对由设定于绘制空间的切断面所划分的一个绘制空间,对具有满足被设定的阈值的弹性值的所述弹性像体数据的体素所对应的所述断层像体数据的体素进行绘制来生成所述断层投影像,针对由所述切断面所划分的另一个体绘制空间,对所述断层像体数据生成基于通常的绘制的断层投影像,并使其显示于所述显示器。

2. 根据权利要求 1 所述的超声波诊断装置,其特征在于,

所述体绘制部还针对所述一个绘制空间,对具有满足所述阈值的弹性值的所述弹性像体数据的体素进行绘制来生成弹性投影像,以及对所述断层像体数据生成基于通常的绘制的所述断层投影像,并使所述弹性投影像和基于通常的绘制的所述断层投影像重叠地显示于所述显示器。

3. 根据权利要求 1 所述的超声波诊断装置,其特征在于,

所述体绘制部针对所述一个绘制空间之中的除了所述断层投影像以外的区域,对血流像体数据进行体绘制来生成血流投影像,并使其显示于所述显示器。

4. 根据权利要求 1 所述的超声波诊断装置,其特征在于,

所述体绘制部基于所述断层像体数据或所述弹性像体数据,在所述切断面生成断层断面像或弹性断面像,并使其显示于所述显示器。

5. 根据权利要求 3 所述的超声波诊断装置,其特征在于,

所述体绘制部基于所述血流像体数据,在所述切断面生成血流断面像,并使其显示于所述显示器。

6. 根据权利要求 1 所述的超声波诊断装置,其特征在于,

所述切断面被设定在利用所述断层像体数据而显示于所述显示器的正交 3 断面的至少一个断面像上。

7. 根据权利要求 1 所述的超声波诊断装置,其特征在于,

所述切断面具有平行的多张切断面而构成,

所述体绘制部在所述多张切断面的外侧的区域,对具有满足所述阈值的弹性值的所述弹性像体数据的体素所对应的所述断层像体数据的体素进行绘制来生成所述断层投影像。

8. 根据权利要求 7 所述的超声波诊断装置,其特征在于,

所述多张切断面被设定在显示于所述显示器的正交 3 断面的各个断面像上。

9. 根据权利要求 1 所述的超声波诊断装置,其特征在于,

所述断层投影像根据所述弹性值而被着色显示。

10. 根据权利要求 1 所述的超声波诊断装置,其特征在于,

所述弹性值的阈值作为具有上限和下限的范围而被可变设定,

与显示于所述显示器的断层投影像并排显示弹性色标,在该弹性色标上显示所述阈值的上限和下限。

11. 根据权利要求 10 所述的超声波诊断装置,其特征在于,

所述弹性值的阈值的上限和下限被形成为:在显示于所述显示器的弹性色标上能进行

可变设定。

12. 根据权利要求 1 所述的超声波诊断装置,其特征在于,
所述超声波诊断装置具备操作部,该操作部对设定于所述绘制空间的切断面进行设定。

13. 根据权利要求 1 所述的超声波诊断装置,其特征在于,
所述超声波诊断装置具备存储部,该存储部存储所述断层像体数据和所述弹性像体数据。

14. 一种超声波图像显示方法,其特征在于,
获取超声波的断层像体数据和弹性像体数据,针对由设定于绘制空间的切断面所划分的一个绘制空间,对具有满足被设定的阈值的弹性值的所述弹性像体数据的体素所对应的所述断层像体数据的体素进行绘制来生成断层投影像,针对由所述切断面所划分的另一个体绘制空间,对所述断层像体数据生成基于通常的绘制的断层投影像,并使该生成的断层投影像显示于显示器。

超声波诊断装置以及超声波图像显示方法

技术领域

[0001] 本发明涉及超声波诊断装置,具体而言涉及具备构建并显示对断层投影像有效利用弹性投影像等其他超声波投影像所具有的特质而组合后的断层投影像的功能的超声波诊断装置以及超声波图像显示方法。

背景技术

[0002] 超声波诊断装置从超声波探头向被检体发送超声波,由超声波探头接收从被检体的生物体组织返回的超声波的反射回波,对所接收到的反射回波信号进行调相处理等接收处理,来生成 RF 帧数据。而且,构成为基于所生成的二 RF 帧数据来生成诊断部位的浓淡二维的断层像并显示于显示器。此外,还公知一种如下构成,即:获取生物体组织的一定的块儿部分(体)所涉及的多个二维断层像数据来生成断层像体数据,通过体绘制来制成浓淡三维的断层投影像并显示于显示器。

[0003] 同样,基于施加给生物体组织的压缩量不同的 2 个 RF 帧数据来生成表示诊断部位的生物体组织的软硬度的二维的弹性帧数据,并将根据弹性值进行了着色后的弹性像显示于显示器。进而,还公知一种如下构成,即:获取生物体组织的体所涉及的多个二维弹性帧数据来生成弹性像体数据,通过体绘制来制成三维的弹性投影像并显示于显示器。

[0004] 显示弹性投影像的目的在于:提取被内脏器官包围的较硬的肿瘤部,对该肿瘤部的硬度及周围的组织的状态进行观察,来判断该肿瘤部的恶性程度,以避免侵入性检查、以及决定适当的治疗方法等。然而,一般情况下由于在肿瘤部的周围会存在实体性的组织,因此在生成并显示基于通常的绘制的三维的弹性投影像的方法中,当从视点进行观看时由于周边组织高亮度而肿瘤被隐藏,故存在难以同时地显示并观看两者的问题。

[0005] 对此,专利文献 1 提出了如下方法,即:在对三维的断层投影像进行体绘制处理时,通过取代与一般采用的亮度值对应的不透明度表而使用与弹性值对应的不透明度表,来生成并显示使较硬的部位变得显眼的断层投影像。

[0006] 另一方面,专利文献 2 提出了如下方法,即:为了视觉辨认肿瘤部与血流之间的立体关系,显示被设定于三维的断层投影像上的任意的断面中的断层像、和三维的血流投影像,以易于判别贯穿肿瘤组织内的营养血管的存在。

[0007] 在先技术文献

[0008] 专利文献

[0009] 专利文献 1:日本特开 2008-259605 号公报

[0010] 专利文献 2:美国专利申请公开第 2006/480732 号说明书

发明内容

[0011] (发明所要解决的课题)

[0012] 然而,在专利文献 1 所公开的方法中,由于例如作为目标的较硬的部位以外的周边组织变得不会被显示于断层投影像中,因此难以通过与周边组织之间的比较来评价恶性

程度。此外,在专利文献 2 所公开的方法中,仅仅在于使二维断层像和血流投影像组合起来进行显示,关于有效利用其他超声波投影像的特质的组合显示并没有任何考虑。

[0013] 即,随着超声波诊断技术的发展,通过构建对断层投影像有效利用了各种超声波投影像所具有的特质的断层投影像,可期待诊断的宽度扩宽。但是,在现有技术中,并未考虑到生成有效利用了各种超声波投影像的特质的断层投影像。

[0014] 本发明要解决的课题在于,可生成对断层投影像组合了弹性投影像等其他超声波投影像后的断层投影像,从而有助于诊断。

[0015] (用于解决课题的方案)

[0016] 为了解决上述课题,本发明的方案具备:体绘制部,基于超声波的断层像体数据和弹性像体数据,通过体绘制来生成断层投影像和弹性投影像;和显示器,显示由该体绘制部生成的断层投影像和弹性投影像,所述体绘制部针对由设定于绘制空间的切断面所划分的一个绘制空间,对具有满足被设定的阈值的弹性值的所述弹性像体数据的体素所对应的所述断层像体数据的体素进行绘制来生成所述断层投影像,并使其显示于所述显示器。此外,具备存储部,存储断层像体数据和弹性像体数据;和操作部,对设定于绘制空间的切断面进行设定。

[0017] 在该情况下,所述体绘制部能够针对由所述切断面所划分的另一个体绘制空间,对所述断层像体数据进行绘制来生成所述断层投影像,并使其显示于所述显示器。

[0018] 在此,切断面能够设定在利用断层像体数据而在显示于显示器的正交 3 断面的至少一个断面像上。在该情况下,能够通过操作部对显示在画面上的指针进行移动操作来设定。此外,切断面并不限于平面,当然也可以是曲面、曲折面。

[0019] 这样,根据本发明的体绘制部,在通过正交 3 断面像等进行观察时,存在断层投影像中没有表现出但被隐藏于内部的较硬的部位的情况下,检查者将该部位设为关心部位,按照关心部位出现在切断面的视点侧的方式设定切断面。由此,切断面的视点侧被作为不显示基于通常的绘制的断层投影像的区域(非显示区域),生成具有阈值以上的弹性值的生物体组织部的断层投影像。另一方面,切断面的背侧的区域被作为基于通常的绘制的断层投影像的对象区域。

[0020] 其结果,例如在将被隐藏于内部的部位认为是肿瘤等的较硬的组织的条件下,生成将具有满足阈值的弹性值的体素所对应的断层像体数据的体素作为对象进行了体绘制后的断层投影像。由此,生成并显示出弹性投影像的信息被反映到断层投影像中的断层投影像,从而能够容易理解关心部位的立体构造,能够期待诊断的宽度扩宽。例如,由于作为目标的较硬的部位以外的周边组织被显示于断层投影像中,因此可以通过与周边组织之间的比较来评价恶性程度。

[0021] 例如,为了观看被实体性的组织包围的肿瘤,设定通过包括该肿瘤的位置的切断面,在该切断面的视点侧,将具有规定的硬度的部位的断层像以外的断层像设为非显示。由此,包括切断面的背侧的周边区域的部位和肿瘤部建立对应关系后进行显示,因此能够同时地视觉辨认肿瘤部的三维的断层投影像、和周边组织的断层投影像,能够期待诊断的宽度扩宽。在该情况下,优选被显示于切断面的一侧的断层投影像根据弹性值而进行着色显示。此外,弹性值的阈值能作为具有上限和下限的范围而可变设定。在该情况下,能够与显示于显示器的断层投影像并排显示弹性色标的图像,在该弹性色标上显示阈值的上限和下

限。而且,能够在显示于显示器的弹性色标上经由操作部而可设定阈值的上限和下限地形成。

[0022] 本发明的断层投影像并不限于上述方式,例如能够针对切断面的视点侧的绘制空间,而对所述阈值以上的弹性投影像进行体绘制来生成,并且针对所述一个绘制空间,对具有满足所述阈值的弹性值的所述弹性像体数据的体素进行绘制来生成弹性投影像,以及对所述断层像体数据生成基于通常的绘制的所述断层投影像,并使所述弹性投影像和基于通常的绘制的所述断层投影像重叠地显示于所述显示器。此外,能够在这些断层投影像中添加对切断面的视点侧的区域中的血流像体数据进行体绘制所生成的血流投影像。

[0023] 这样,通过显示血流投影像,从而能够直观地理解营养血管流入肿瘤部的情况。

[0024] 此外,能够在切断面中显示该切断面中的断层断面像、弹性断面像、向流断面像中的至少一个。也就是说,通过在切断面中显示亮度分布的断层断面像,并且仅对所期望的硬度的部位进行弹性值的着色,从而可以进行更直观的理解。

[0025] 此外,切断面并不限于 1 张,也可以设定平行的多张切断面。在该情况下,能够将被多张切断面夹持的区域作为对基于通常的绘制的断层投影像进行显示的区域,将多张切断面的外侧的区域作为对考虑到弹性信息等的断层投影像进行显示的区域。进而,多张切断面能够根据显示于显示器的正交 3 断面的各个断面像来进行设定。

[0026] (发明效果)

[0027] 根据本发明,能够生成对断层投影像组合了弹性投影像等其他超声波投影像后的断层投影像。其结果,通过观察诊断部位以及周边组织等的立体构造、以及有效利用了各种超声波像的特质的断层投影像,从而可期待诊断的宽度扩宽。

附图说明

[0028] 图 1 是本发明的实施方式 1 的超声波诊断装置的构成框图。

[0029] 图 2 是表示实施例 1 的体绘制部中的处理过程的流程图。

[0030] 图 3 是说明实施例 1 的断层投影像的效果的示意图。

[0031] 图 4 是表示实施例 2 的断层投影像的显示例的图。

[0032] 图 5 是表示实施例 3 的断层投影像、正交 3 断面像和切断面的设定例的图。

[0033] 图 6 是表示实施例 4 的断层投影像、正交 3 断面像和切断面的设定例的其他例的图。

[0034] 图 7 是表示实施例 5 的断层投影像的显示例的图。

[0035] 图 8 是表示实施例 6 的体绘制部中的处理过程的流程图。

[0036] 图 9 是表示实施例 6 的断层投影像和任意断面像的显示例的图。

[0037] 图 10 是本发明的实施方式 2 的超声波诊断装置的构成框图。

[0038] 图 11 是表示实施方式 2 的体绘制部中的处理过程的流程图。

[0039] 图 12 是表示实施方式 2 的断层投影像和断面像的显示例的图。

具体实施方式

[0040] 以下,基于图示实施方式,对具有构建并显示本发明的断层投影像的功能的超声波诊断装置进行说明。

[0041] (实施方式 1)

[0042] 在图 1 中示出应用了本发明的实施方式 1 的超声波诊断装置 1 的构成框图。如图示,在超声波诊断装置 1 中具备:与被检体 12 相抵接地使用的超声波探头 2、经由超声波探头 2 每隔一定的时间间隔而向被检体 12 反复发送超声波的发送部 5、对从被检体 12 反射的反射回波信号进行接收的接收部 6、对发送部 5 和接收部 6 进行控制的收发控制部 7、以及对由接收部 6 接收到的反射回波进行调相相加的调相相加部 8。

[0043] 超声波探头 2 是配设多个振子而形成的,且具有经由振子而对被检体 12 收发超声波的功能。超声波探头 2 由呈矩形或者扇形的多个振子构成,能够使振子在与多个振子的排列方向相正交的方向上进行机械式振动,从而以三维的方式收发超声波。另外,超声波探头 2 也可对多个振子进行二维排列,并以电子的方式对超声波的收发进行控制。

[0044] 发送部 5 生成用于对超声波探头 2 的振子进行驱动以产生超声波的送波脉冲。发送部 5 具有将被发送的超声波的收敛点设定在某深度的功能。此外,接收部 6 以规定的增益对由超声波探头 2 接收到的反射回波信号进行放大,来生成 RF 信号即接收信号。收发控制部 7 用于控制发送部 5 及接收部 6。

[0045] 调相相加部 8 对由接收部 6 放大后的 RF 信号的相位进行控制,相对于 1 点或者多个收敛点而形成超声波束,来生成 RF 信号帧数据(相当于 RAW 数据)。进而,在超声波诊断装置 1 中,由调相相加部 8 生成的 RF 信号帧数据被存储到数据存储部 9 中。断层信息运算部 13 基于在数据存储部 9 中存储的 RF 信号帧数据,来构成断层帧数据。断层像体数据制成部 15 基于由断层信息运算部 13 构成的断层帧数据的获取位置(坐标)进行三维坐标变换,来生成断层像体数据。此外,断层断面像制成部 21 将由断层信息运算部 13 构成的断层帧数据进行输入,来生成由操作部 4 等设定的任意位置的断层断面像。

[0046] 弹性信息运算部 14 基于在数据存储部 9 中存储的多个 RF 信号帧数据,来构成二维的弹性帧数据。弹性像体数据制成部 16 取入由弹性信息运算部 14 构成的弹性帧数据,并基于该获取位置(坐标)进行三维坐标变换,来生成弹性像体数据。此外,弹性断面像制成部 22 取入由弹性信息运算部 14 构成的弹性帧数据,来生成由操作部 4 等设定的任意位置的弹性断面像。体绘制部 17 根据断层像体数据来生成三维的断层投影像(超声波投影像),根据弹性像体数据来构成三维的弹性投影像。此外,合成处理部 10 基于由操作部 4 等设定的显示指令来合成由体绘制部 17 生成的超声波投影像、以及由断层断面像制成部 21 和弹性断面像制成部 22 生成的断层断面像和弹性断面像。由合成处理部 10 合成的合成图像、或者二维断层像、二维弹性像等被显示于显示器 11。

[0047] 此外,在超声波诊断装置 1 中具备:对上述的各构成要素进行控制的控制部 3、和向控制部 3 输入各种指令的操作部 4。操作部 4 具备键盘、跟踪球等。

[0048] 下面,将主要的各部分的详细构成与动作一起进行说明。断层信息运算部 13 基于由控制部 3 设定的设定条件,将从数据存储部 9 输出的 RF 信号帧数据进行输入,进行增益补偿、对数压缩、检波、轮廓强调、滤波处理等信号处理,来构成二维断层图像。

[0049] 超声波探头 2 是配设多个振子而形成的,具有以电子的方式进行射束扫描并对被检体 12 收发超声波的功能。取而代之,超声波探头 2 能够由呈矩形或者扇形的多个振子构成,使振子在与多个振子的排列方向相正交的方向上进行机械式振动,从而以三维的方式收发超声波。另外,超声波探头 2 也可对多个振子进行二维排列,并以电子的方式对超声波

的收发进行控制。总而言之,只要超声波探头 2 能够沿着短轴方向、即与排列多个振子的长轴方向相正交的方向对超声波的扫描面进行扫描,并测量被检体 12 的规定范围的体的反射回波信号即可。此外,只要能测量扫描面上的超声波束的扫描角度 θ 、和短轴方向上的超声波束的摆动角度 Φ 即可。而且,超声波探头 2 在使摆动角度 Φ 变化的同时利用收发部在扫描面上扫描超声波束,并且接收来自被检体 12 的反射回波信号。超声波诊断装置 1 能够与超声波的收发同时地测量收发方向 (θ 、 Φ)。

[0050] 断层像体数据制成部 15 基于与二维断层图像的获取位置相当的收发方向 (θ 、 Φ),对多个二维断层图像进行三维变换来生成断层像体数据。根据亮度对断层像体数据赋予了从黑变白的灰度标、带有红色的暗褐色等的主要根据亮度而明度变大的色标。

[0051] 弹性信息运算部 14 根据在数据存储部 9 中存储的多个 RF 信号帧数据来测量生物体组织的位移。生物体组织的位移能够通过周知的技能、或者机械式压迫、超声波所带来的冲击、拍动等的体动而被赋予,基于 2 个 RF 信号帧数据进行测量。而且,弹性信息运算部 14 基于所测量出的位移来运算形变或者弹性模量等弹性值,来制成二维的弹性帧数据。弹性像体数据制成部 16 基于与弹性帧数据的获取位置相当的收发方向 (θ 、 Φ),对多个弹性帧数据进行三维变换来生成弹性像体数据。能够根据弹性值而对弹性像体数据的各像素赋予彩色值 (蓝色、淡蓝色、绿色、黄色、红色等)。

[0052] 断层断面像制成部 21 基于对由操作部 4 设定的任意的显示断面进行指定的指令,根据由断层信息运算部 13 制成的断层像体数据来制成正交 3 断面所涉及的 1 个以上的二维的断层断面像。弹性断面像制成部 22 同样地基于对由操作部 4 设定的任意的显示断面进行指定的指令,根据由弹性信息运算部 14 制成的弹性像体数据来制成正交 3 断面所涉及的 1 个以上的二维的弹性断面像。这些断层断面像和弹性断面像被合成处理部 10 重叠地显示于显示器 11。

[0053] 本发明的特征在于体绘制。因此,在实施例中分开说明本实施方式 1 的体绘制部 17 的特征构成以及动作。

[0054] <实施例 1 >

[0055] 在图 2 中示出体绘制部 17 的实施例 1 的流程图,在图 3 中示出由本实施例生成的超声波投影像的特征的说明图。图 3(a) 是示意性表示三维的断层投影像 301 的图,是在软部组织中包含较硬的肿瘤部 302 的例子。在该情况下,根据通常的体绘制,当肿瘤部 302 的周边组织在软部组织中与肿瘤部 302 相比为高亮度时,由于肿瘤部 302 被隐藏而仅周围的软部组织被作为断层投影像 301 描绘出,因此检查者无法视觉辨认肿瘤部 302。

[0056] 在此,如图 3(b) 的示意图所示,例如在断层像体数据中设定切断面 304,将与切断面 304 相比更靠视点侧 (在图中是指跟前侧) 设定成不显示基于通常的体绘制的断层投影像 301 的区域 (以下适当称作非显示区域)。因此,在与切断面 304 相比更靠跟前侧没有显示出基于通常的体绘制的断层投影像,因此在被切断面 304 切断的断层投影像 301 的断面 305 中显示出肿瘤部 302 的断层像。由此,检查者能够视觉辨认在断层投影像 301 内存在着肿瘤部 302。在本实施例中,还生成并显示图 3(c) 所示的超声波投影像 300。也就是说,若为了使肿瘤部 302 的形态投影图像化而以肿瘤部 302 的特质即生物体组织的硬度 (弹性值) 作为基准对切断面 304 的跟前侧的断层像体数据进行体绘制时,包括例如半球状的肿瘤部 302 的断层投影像 307 被显示出。也就是说,对弹性像体数据进行检索,来提取弹性值

满足被可变设定的阈值的体素。而且,对所提取出的体素所对应的断层像体数据的体素进行绘制,来生成并显示考虑到弹性的断层投影像 307。由此,检查者能够视觉辨认存在于断层投影像 301 内的肿瘤部 302 的形态的一部分。

[0057] 下面,沿着图 2 来说明生成图 3(c) 的超声波投影像 300 的体绘制部 17 的处理过程。首先,在步骤 201 中,设定切断面 304。该切断面 304 能够经由操作部 4 对显示于显示器 11 的断层投影像 301 而设定成任意的的位置以及倾斜度。在此,在体绘制部 17 中,切断面 304 的背侧(视点的相反侧)的区域被设定为基于通常的体绘制的断层投影像的显示区域。因此,切断面 304 的视点侧的区域被设为不显示基于通常的体绘制的断层投影像的非显示区域,但被设定成显示具有后述的特质的断层投影像。

[0058] 然后,在步骤 202 中开始体绘制。在此,为了便于说明,将在显示区域中显示的投影像作为基于通常的体绘制的断层投影像,将在非显示区域中显示的断层投影像作为进行了本发明的特征即体绘制处理的具有弹性的特质的断层投影像,来进行说明。首先,利用步骤 203 来更新投影面的处理对象像素的位置(最初为初始化),利用步骤 204 将绘制对象的视线上的纵深的处理对象体素的位置依次向里侧进行更新(最初为初始化)。

[0059] 然后,以投影面作为基准来求出已更新的处理对象体素的坐标位置(步骤 205),判断处理对象体素是否在显示区域内(步骤 206)。在显示区域内的情况下,进入步骤 208,对处理对象体素的亮度值进行绘制、即进行累计处理。另一方面,在处理对象体素不在显示区域内时,进入步骤 207,读出与处理对象体素的坐标位置对应的弹性像体数据的体素的弹性值,判断该弹性值是否满足预先规定的阈值。在此,阈值能够在满足一定值以上、或者满足具有下限值和上限值的范围内的条件下进行设定。在步骤 207 的判断为处理对象体素的弹性值满足阈值的情况下,进入步骤 208,对处理对象体素的亮度值进行绘制处理。在步骤 208 的绘制处理结束了的情况下,进入步骤 209。

[0060] 另一方面,在步骤 207 的判断为处理对象体素的弹性值不满足阈值的情况下,进入步骤 209,针对当前正在处理中的视线上的体素而判断直到纵深方向的最后体素的绘制运算是否已结束。如果步骤 209 的判断为直到纵深方向的最后体素的绘制运算未结束,则返回到步骤 204,对处理对象体素的位置进行更新来重复进行步骤 205 ~ 209。

[0061] 如果步骤 209 的判断为直到纵深方向的最后体素的绘制运算已结束,则进入步骤 210,判断对投影面的全部像素的绘制运算是否已结束。如果步骤 210 的判断为针对投影面的全部像素的绘制运算未结束,则返回到步骤 203,对处理对象像素的位置进行更新来重复进行步骤 204 ~ 210。如果步骤 210 的判断为针对投影面的全部像素的绘制运算已结束,则进入步骤 211,根据像素值对通过绘制所生成的断层投影像的像素进行 RGB 变换,并进行规定的着色,从而结束处理。

[0062] 在此,对直到步骤 203 ~ 210 的处理进行更具体地说明。当前与投影面上的处理对象像素对应的视线上的处理对象体素存在于显示区域时,处理对象像素的输出像素值 C_{out} 根据式 (1)、(2) 对体素值 C_i 、不透明度 A_i 、梯度 S_i 进行累计,从而获得三维的超声波投影像。式 (1)、(2) 是由 Levoy 等提出的众所周知的体绘制方式。

$$[0063] \quad C_{out} = C_{out-1} + (1 - A_{out-1}) \cdot A_i \cdot C_i \cdot S_i \quad (1)$$

$$[0064] \quad A_{out} = A_{out-1} + (1 - A_{out-1}) \cdot A_i \quad (2)$$

[0065] 在此, C_i 为在从所制成的二维的投影面上的某点观看三维的图像的视线上第 i 个

存在的体素的体素值,当在视线上排列了 N 体素的数据时,累计 $i = 0 \sim N$ 后的值 C_{out} 成为最终的输出像素值。 C_{out-1} 是到第 $i-1$ 个的累计值。

[0066] 此外, A_i 为在视线上第 i 个存在的体素的不透明度,取 $0 \sim 1.0$ 的值, S_i 为根据作为体素值的亮度 C_i 的倾斜度所估算的附带阴影用的权重成分,例如在光源与以体素 i 为中心的面的法线相一致的情况下,为了最强地反射而被赋予 1.0 ,在光源和法线正交的情况下,被赋予 0.0 等,以表示强调效果。 C_{out} 、 A_{out} 都将 0 作为初始值,如式 (2) 所示那样, A_{out} 每当通过体素时便被累计,从而收敛于 1.0 。由此,如式 (1) 所示那样当直到第 $i-1$ 个的体素的不透明度的累计值 A_{out-1} 大致为 1.0 时,第 i 个的体素值 C_i 未被反映到输出图像中。由此一来,在对视线上的体素位置的 i 进行更新而达到第 N 个时、或者不透明度的累计值 A_{out} 几乎为 1.0 时,结束该视线上的体绘制,将视线更新到下一个像素位置。

[0067] 由此一来,在本实施例的体绘制部 17 中,基于断层像体数据和弹性像体数据来合成断层像的三维投影像,并传输给合成处理部 10。由此,图 3(c) 示出的反映出弹性值的断层投影像 307 被显示于显示器 11,因此检查者能够观察肿瘤部 302 的形态以及在断层投影像中表现出的周边组织的形态,并做出准确的诊断。也就是说,由于能够对构成断层投影像 307 的各个超声波投影像所具有的特质的关联进行视觉辨认并做出诊断,因此诊断的宽度扩宽。

[0068] 另外,也可在步骤 208 中按照色标而将断层像的体素值变换成 RGB 的色码,基于式 (1) 对 R、G、B 的每个要素进行累计处理。在该情况下,无需实施步骤 211 的 RGB 变换。

[0069] 如以上说明过的那样,在本实施例中具备:体绘制部 17,基于超声波的断层像体数据和弹性像体数据,通过体绘制来生成断层投影像和弹性投影像;和显示器 11,显示由体绘制部 17 生成的断层投影像和弹性投影像,体绘制部 17 针对由设定于绘制空间的切断面所划分的一个绘制空间,对具有满足被设定的阈值的弹性值的弹性像体数据的体素所对应的断层像体数据的体素进行绘制来生成断层投影像,并使其显示于显示器 11。即,获取超声波的断层像体数据和弹性像体数据,针对由设定于绘制空间的切断面所划分的一个绘制空间,对具有满足被设定的阈值的弹性值的所述弹性像体数据的体素所对应的所述断层像体数据的体素进行绘制来生成断层投影像,并使该生成的断层投影像显示于显示器 11。

[0070] 此外,具备存储部(未图示),存储断层像体数据和弹性像体数据;和操作部 4,对设定于绘制空间的切断面进行设定。体绘制部 17 针对由切断面所划分的另一个体绘制空间,对断层像体数据生成基于通常的绘制的断层投影像,并使其显示于显示器 11。

[0071] 由此,通过切断面 304 而划分成:显示基于通常的体绘制的断层投影像的区域、和显示进行了作为本发明的特征的体绘制处理的断层投影像的区域,对弹性值满足阈值的肿瘤部的断层像体数据进行体绘制处理,并显示该断层投影像。由此,则即便是以往会被周边组织隐藏的肿瘤部,也可参照弹性体数据所具有的弹性值,对断层投影像的体素之中的具有一定的弹性值的体素进行体绘制处理,并生成投影像。由此,如图 3(c) 所示,能够在切断面的视点侧的区域中仅显示去除周边组织后的肿瘤部 302 所对应的包括具有立体表面的肿瘤部在内的断层投影像 307 的部分。换言之,在描绘被高亮度的周边组织包围的具有特定的硬度的肿瘤的情况下,根据本实施例,例如能够同时地辨别肿瘤部 302 及其周边组织的断面 305、以及断层投影像。

[0072] <实施例 2 >

[0073] 在图 4 中示出由本实施例 2 显示的超声波投影像 400 的一例。本实施例的体绘制部 17 为实施例 1 的体绘制部 17 的变形例,如图示那样,是除了切断面 304 的跟前侧之外还将由切断面 304 切断的切断面 404 本身设定成不显示基于通常的体绘制的断层投影像的区域的例子。而且,在切断面 404 中显示断层投影像 401 的切断面 404 中的二维的断层断面像 405。体绘制部 17 基于断层像体数据或者弹性像体数据,在切断面 304 中生成断层断面像或者弹性断面像并使其显示于显示器 11。在被显示的断层断面像 405 中表现出血管像 403。此外,在断层断面像 405 的区域内,以立体的方式显示出包括较硬的肿瘤部 302 在内的断层投影像 307。通过观察该超声波投影像 400,从而能够直观地理解营养血管流入肿瘤部 302 这一情况。

[0074] 在图 4 中,与超声波投影像 400 并排地显示弹性值的色标 406。色标 406 将弹性值分为多个灰度,与灰度相匹配地改变色调。被赋予给色标 406 的阈值标记 407、408 表示想要显示的弹性值的阈值的范围(下限、上限),检查者经由操作部 4 而对阈值的范围进行可变设定,从而能够在断层投影像 307 中指定具有想要显示的弹性值的区域、例如与肿瘤相当的硬度。由此,对具有通过被赋予给色标 406 的阈值标记 407、408 所设定的阈值的范围的弹性值的体素进行绘制,从而包括肿瘤部 302 的断层投影像 307 被显示出。也就是说,如果假设阈值标记 407、408 表示较硬的区域,则三维的断层投影像 401 成为仅使切断面 304 的跟前的视点侧的空间区域的柔软区域不显示的图像。

[0075] <实施例 3>

[0076] 在图 5 中示出由本实施例 3 显示的超声波投影像 400 的一例。本实施例为将通过图 1 的断层断面像制成部 21 和弹性断面像制成部 22 所制成的任意的正交 3 断面像与实施例 2 的超声波投影像 400 并排地显示于显示器 11 的例子。即,正交 3 断面的矢状断面像 501、冠状断面像 502、水平断面像 503 分别是通过断层断面像制成部 21 和弹性断面像制成部 22 所制成的断层断面像和弹性断面像被重叠地显示的图像。

[0077] 在本实施例中,在显示于显示器 11 的矢状断面像 501 中,经由操作部 4 对切断断面 505 进行设定,从而能够设定切断面 304。在利用切断断面 505 而设定了切断面 304 的情况下,作为在视线上的纵深方向水平地延伸的面被设定在三维的体中,与之相应地在三维的断层投影像上制成断层断面像 405。在该情况下,由于能够在参照矢状断面像 501 内的肿瘤部的同时设定切断面,因此能够容易地提取肿瘤部。此外,在参照被重叠于断层像的矢状断面像 501 上的弹性断面像的色标的同时对弹性的阈值标记 407、408 进行设定,由此可以更直观地决定描绘范围。

[0078] <实施例 4>

[0079] 在图 6 中示出由本实施例 4 显示的超声波投影像 600 的一例。本实施例为图 5 所示的实施例 3 的任意的断面像的变形例、和切断面的其他实施例。即,是将通过图 1 的断层断面像制成部 21 和弹性断面像制成部 22 所制成的任意的正交 3 断面像与超声波投影像 600 并排地显示于显示器 11 的例子。正交 3 断面的矢状断面像 601、冠状断面像 602、水平断面像 603 分别是通过断层断面像制成部 21 和弹性断面像制成部 22 所制成的断层断面像和弹性断面像被重叠地显示的图像。

[0080] 在本实施例中,通过与正交的 3 断面像上的各轴相平行的切断断面 604、605、606,来设定一对平行的切断面。另外,一对切断面并不一定为平行的。在本实施例的情况下,作

为长方体而能够切出三维的断层投影像 607,并描绘超声波投影像 600。在此,即便是通过切断断面 606 而使得肿瘤部处于不显示基于通常的体绘制的断层投影像的区域的情况,也可利用由色标 406 上的阈值标记 407、408 所设定的弹性值的阈值的范围,以立体的方式描绘包括肿瘤部的断层投影像 307,从而可进行能容易掌握与周围组织之间的关系的显示。

[0081] <实施例 5>

[0082] 在图 7 中示出实施例 4 的变形例的超声波投影像 612 的显示例。本实施例为一对平行的切断面的外侧被设定为不显示基于通常的体绘制的断层投影像的区域的例子。根据本实施例,包括球状的肿瘤部 302 在内的断层投影像 307 的切断断面 606 的表侧的断层投影像 307a 和背侧的断层投影像 307b 被显示出。进而,也能够经由操作部 4 而使超声波投影像 612 的视点自由地旋转。由此,可以直观地辨别一对平行的切断面的表侧和背侧的断层投影像 307a、307b 与切断面之间的三维位置关系。

[0083] <实施例 6>

[0084] 参照图 8 和图 9,对本发明的实施例 6 进行说明。本实施例与实施例 1 等不同之处在于:由图 1 示出的超声波诊断装置的体绘制部 17 所实施的绘制处理。即,由体绘制部 17 所实施的绘制处理在于,如图 8 所示那样将图 2 的步骤 208 的累计处理(绘制)分成断层像累计处理(绘制)708 和弹性像累计处理(绘制)709。其他点与图 2 相同,因此省略其说明。

[0085] 在步骤 206 中,如果处理对象体素在显示区域内,则利用断层像累计处理(绘制)708 而按照式(1)、(2)进行断层像的累计处理。在切断面的视点侧的区域的情况下,在步骤 207 中判断处理对象体素的弹性值是否满足阈值。如果步骤 207 的判断为肯定,则在弹性像累计处理(绘制)709 中也按照式(1)、(2)进行弹性像的累计处理。

[0086] 也就是说,无论是基于通常的体绘制的断层投影像的显示区域、或不是基于通常的体绘制的断层投影像的显示区域,只要是具有想要显示的弹性值的体素,就对断层像体数据进行累计处理。

[0087] 另一方面,仅在是在断层投影像的显示区域、且是不具有想要显示的弹性值的体素时,不实施累计处理。进而,在是在断层投影像的显示区域、且是具有想要显示的弹性值的体素时,实施弹性像的累计处理。

[0088] 在本实施例的体绘制部 17 中,如上述那样基于弹性像体数据和断层像体数据来生成弹性投影像被重叠的三维的断层投影像,并经由合成处理部 10 而将其传输至显示器 11。其结果,根据本实施例,能够获得利用弹性像的色标仅对切断面的视点侧的肿瘤部进行着色后的断层投影像。

[0089] 此外,也可在步骤 708、709 中按照色标而将断层投影像和弹性投影像的体素值转换成 RGB 的色码,并基于式(1)对 R、G、B 的每个要素进行累计处理。在该情况下,不实施步骤 211 的 RGB 变换,而仅实施弹性像和断层像的相加即可。

[0090] 图 9 是由本实施例生成的超声波投影像 800 的例子。如图示,处于切断面 304 的视点侧的区域内的肿瘤部 302 的断层投影像 307 成为在断层投影像上重叠了弹性投影像后的投影像。此外,断层投影像 307 的弹性投影像根据弹性值而利用色标进行着色,从而能够直观地辨别硬度。此外,利用断层断面像制成部 21 和弹性断面像制成部 22 来制成切断面 304 中的断层断面像和弹性断面像,制成由合成处理部 10 将这些图像合成之后的合成图像

804,通过与超声波投影像 800 并排显示,从而能够正确地理解切断面 304 中的硬度。

[0091] (实施方式 2)

[0092] 参照图 10、图 11、图 12,对应用了本发明的实施方式 2 的超声波诊断装置进行说明。图 10 是本实施方式的超声波诊断装置 900 的构成框图。图 10 与图 1 不同之处在于:设定了血流信息运算部 901、血流像体数据制成部 902、和血流断面像制成部 903。

[0093] 血流信息运算部 901 根据在数据存储部 9 中存储的多个 RF 信号帧数据,利用通过多普勒产生的频率偏移,来运算血流速度、血流量(能量)的血流信息。血流像体数据制成部 902 基于与二维弹性图像的获取位置相当的收发方向(θ 、 Φ),对多个二维血流图像进行三维坐标变换,来生成血流像体数据。根据血流值而对血流像体数据赋予了彩色值(例如根据方向而从暖色系变为冷色系的色标)。存储部能够存储血流像体数据。

[0094] 血流断面像制成部 903 基于对由操作部 4 设定的任意的显示断面进行指定的指令,根据由血流信息运算部 901 制成的血流像体数据来制成正交 3 断面所涉及的 1 个以上的二维的血流断面像。通过血流断面像制成部 903 所制成的血流断面像与通过断层断面像制成部 21 和弹性断面像制成部 22 所制成的各断面像一起同时地传输给合成处理部 10,例如重叠显示于显示器 11。

[0095] 图 11 是由本实施方式的体绘制部 17 所实施的绘制处理的流程图。在图 11 中,与图 8 的流程图不同之处在于:在步骤 207 或者步骤 708 的下游侧设置了进行血流像累计处理(绘制)的步骤 1010。其他点与图 8 相同,因此省略其说明。

[0096] 进行血流像累计处理(绘制)的步骤 1010,在切断面的视点侧的区域中,与弹性值是否满足阈值无关,都执行血流像体数据的累计处理。其结果,切断面的视点的相反侧的区域的断层投影像、和切断面的视点侧的区域的断层投影像以及血流投影像被相加,从而制成图 12(a) 所示的超声波投影像 1100 并显示于显示器 11。如图示,三维的超声波投影像 1100 对处于切断面 304 的视点侧的区域内的肿瘤部 302 的断层投影像 1103 进行着色,从而能够直观地辨别硬度。此外,以立体的方式显示三维的血流投影像 1105。其结果,通过同时参照这些投影像和周围的二维的断面像 1104,从而可以容易地理解肿瘤部周边的构造。也就是说,根据本实施方式,能够容易地辨别肿瘤部与血管之间的三维关系。

[0097] 此外,如图 12(b) 所示,利用断层断面像制成部 21、弹性断面像制成部 22 和血流像断面制成部 903 来制成切断面 304 中的断面 1101 的肿瘤部 302、血管 403 和周边的断层像,并重叠地显示为合成断面像 1107,由此能够正确地理解切断面 304 的位置上的各部分的生物体组织的硬度。

[0098] 符号说明

[0099] 2:超声波探头,3:控制部,4:操作部,9:数据存储部,10:合成处理部,11:显示器,13:断层信息运算部,14:弹性信息运算部,15:断层像体数据制成部,16:弹性像体数据制成部,17:体绘制部,21:断层断面像制成部,22:弹性断面像制成部。

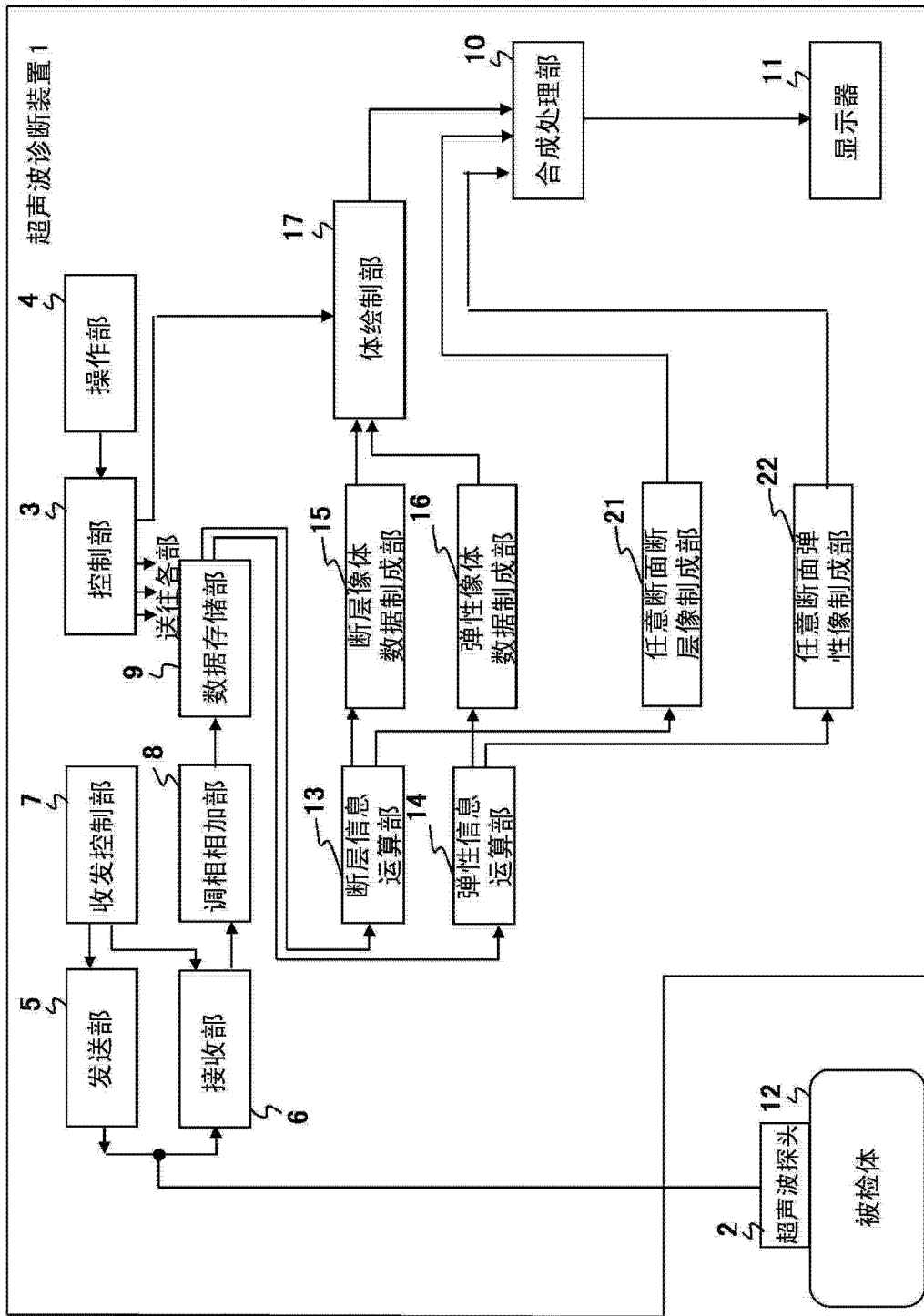


图 1

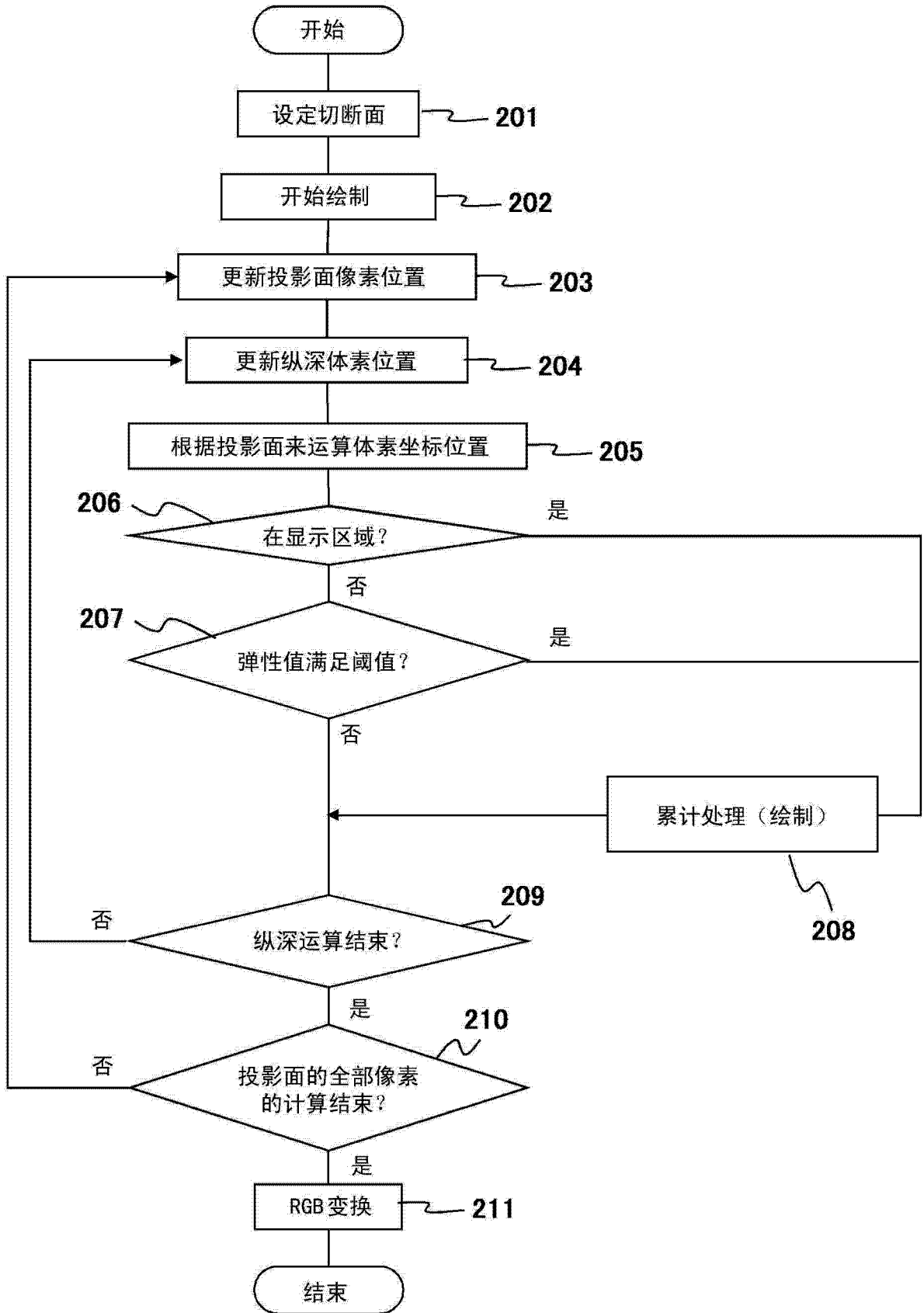


图 2

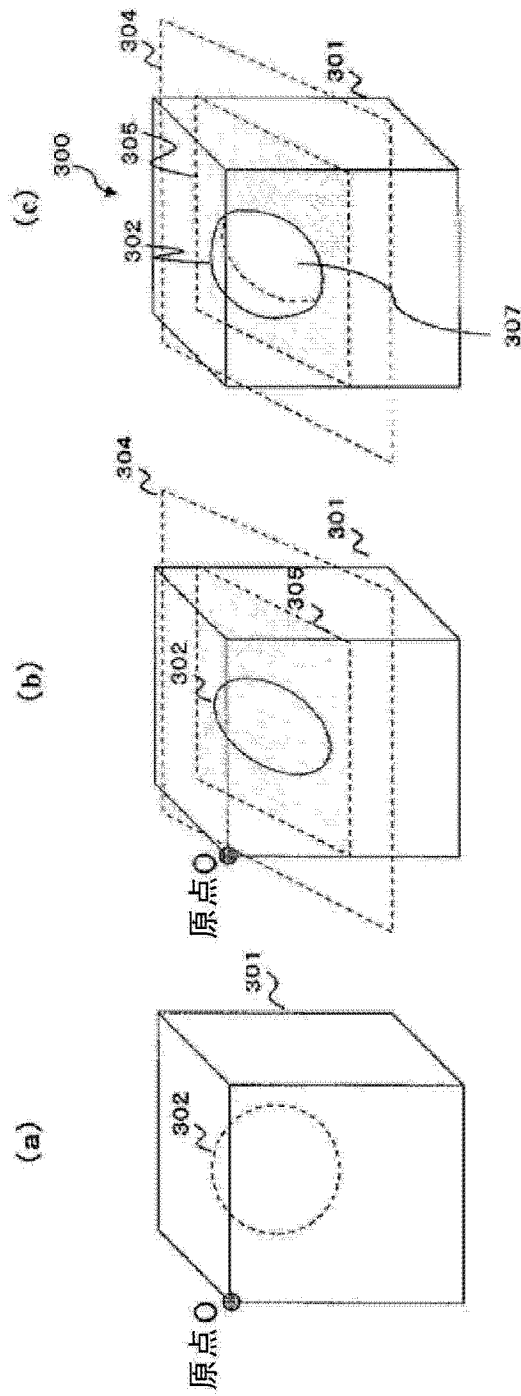


图 3

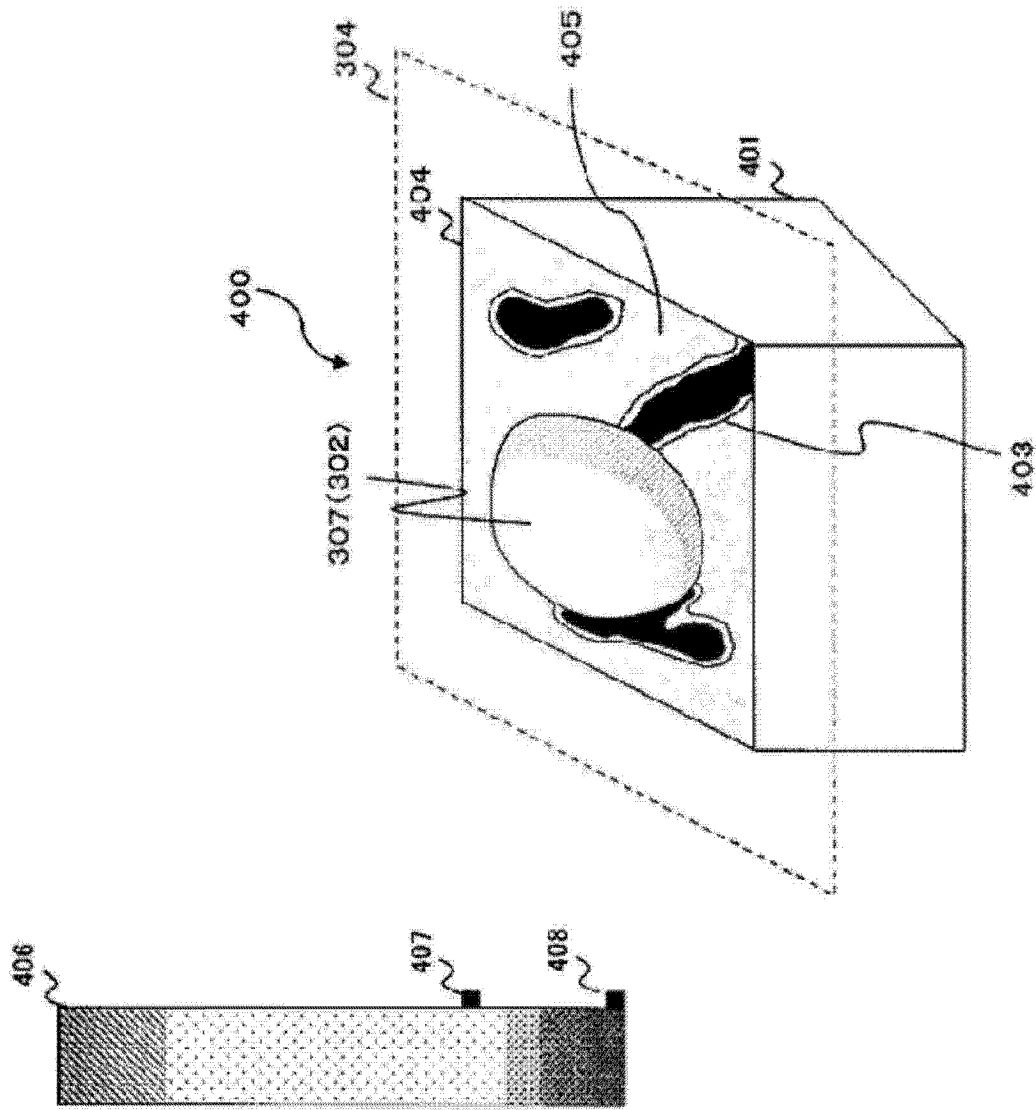


图 4

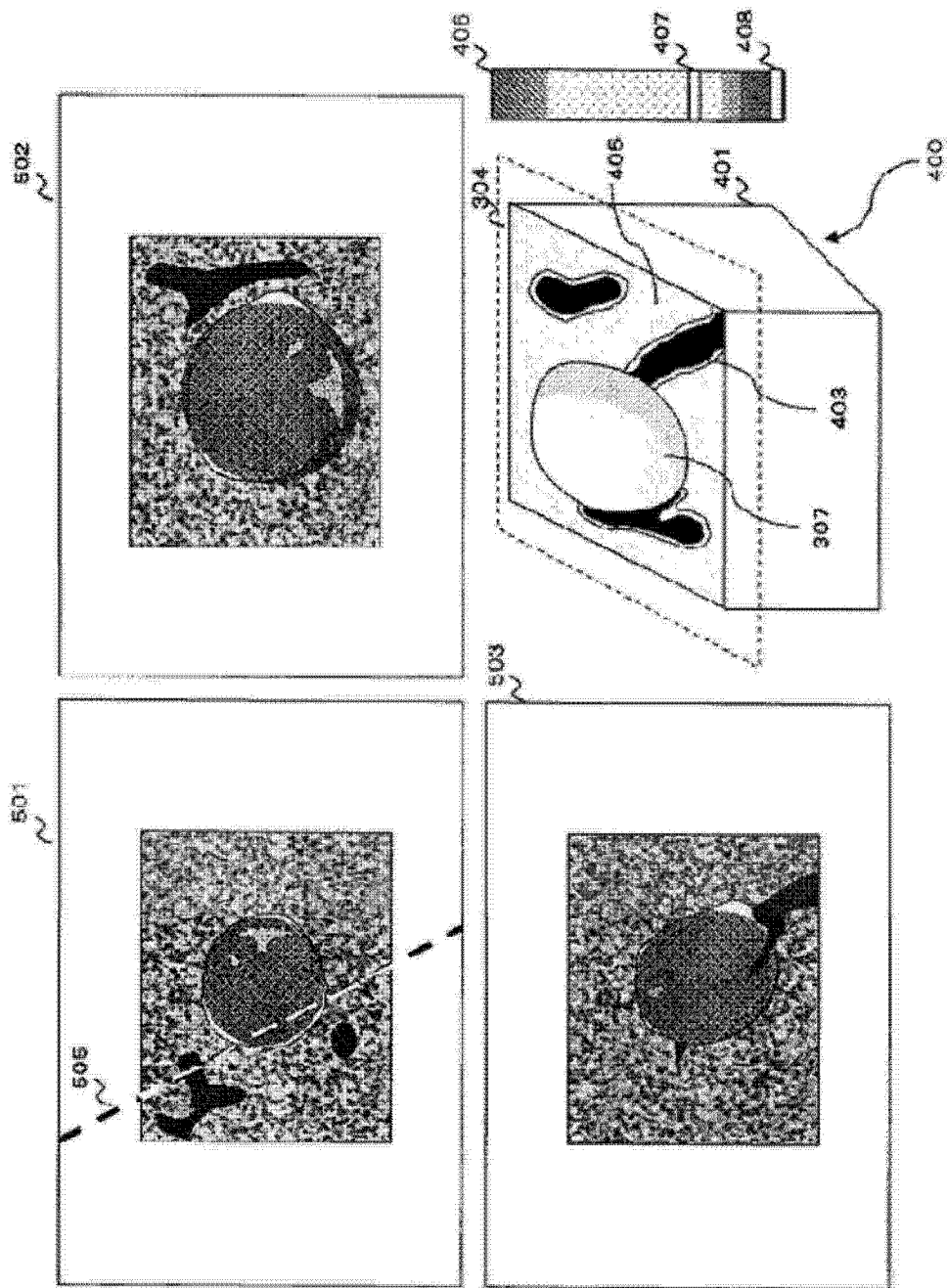


图 5

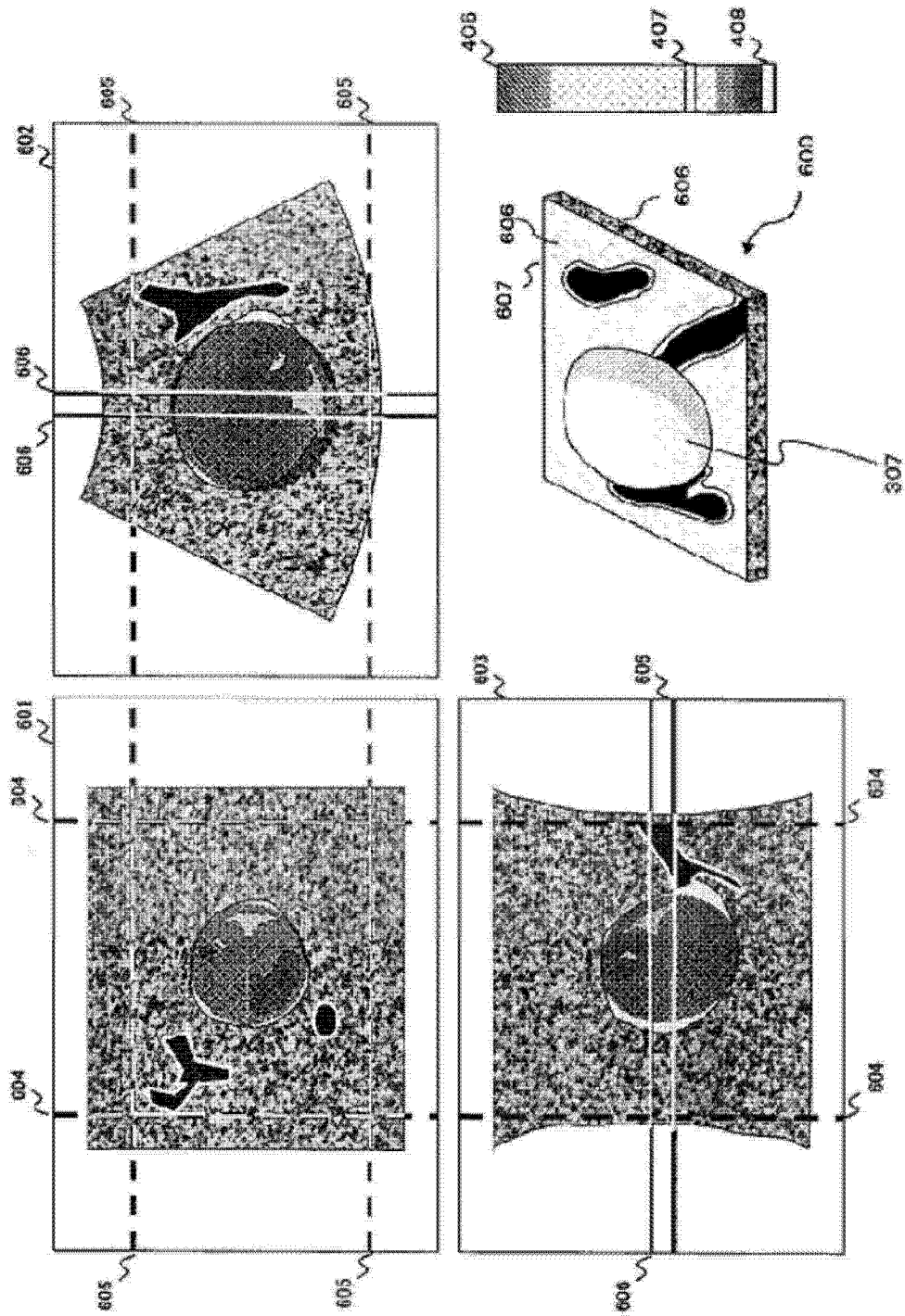


图 6

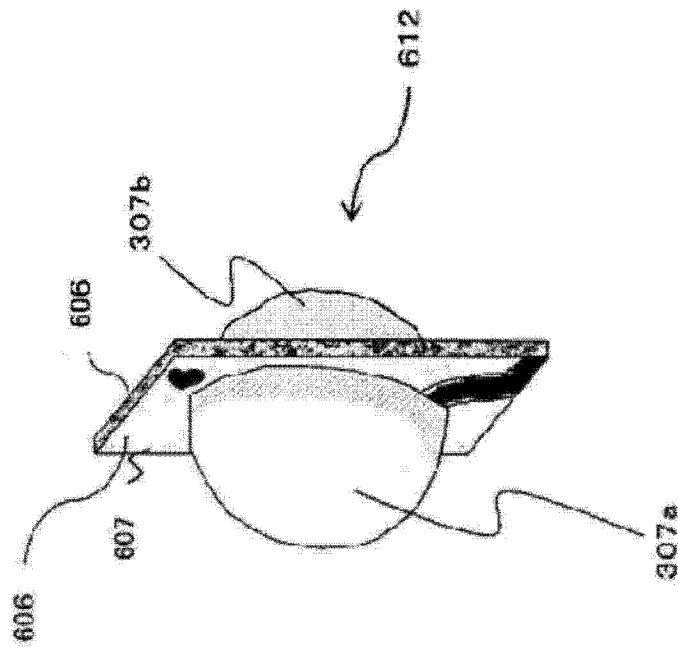


图 7

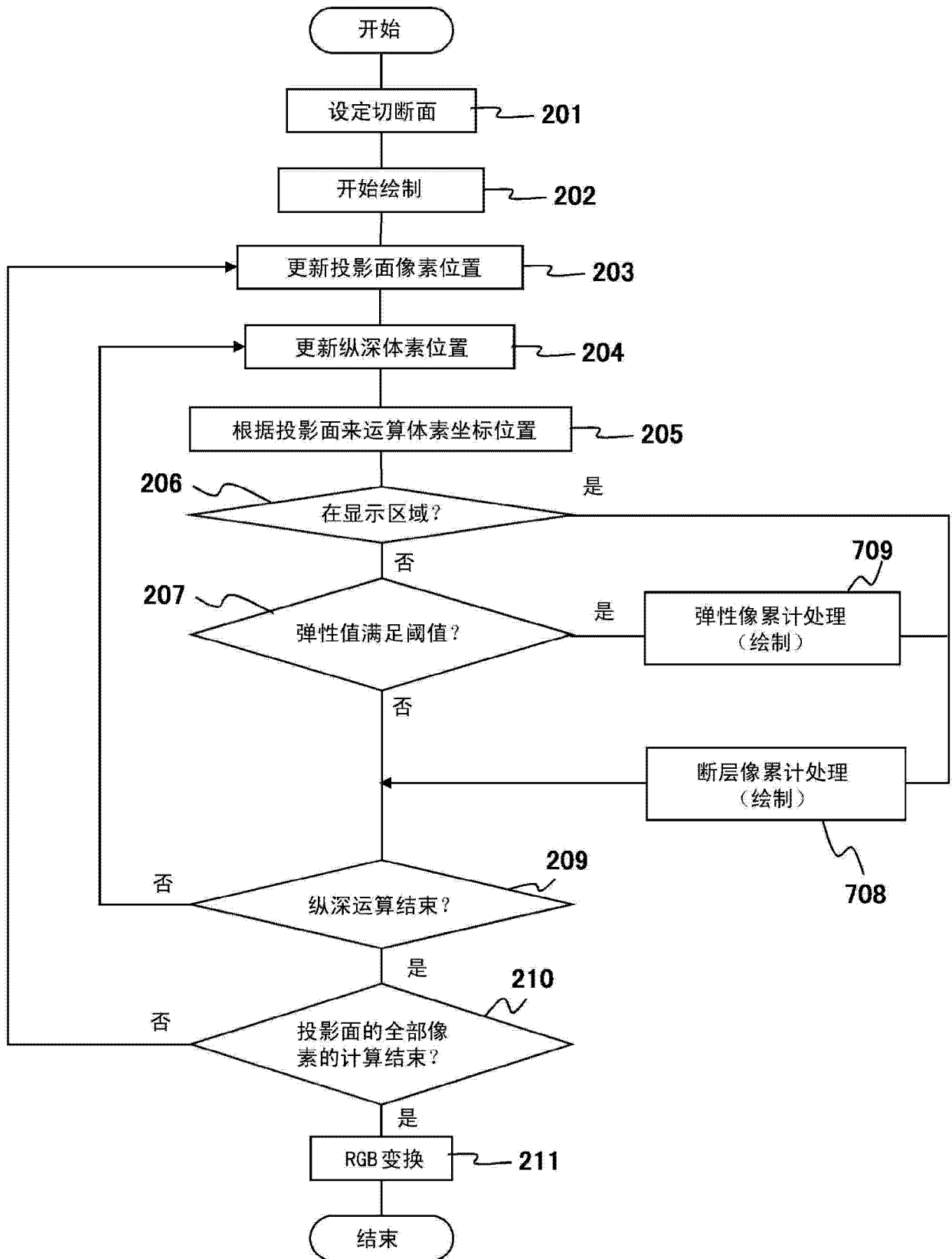


图 8

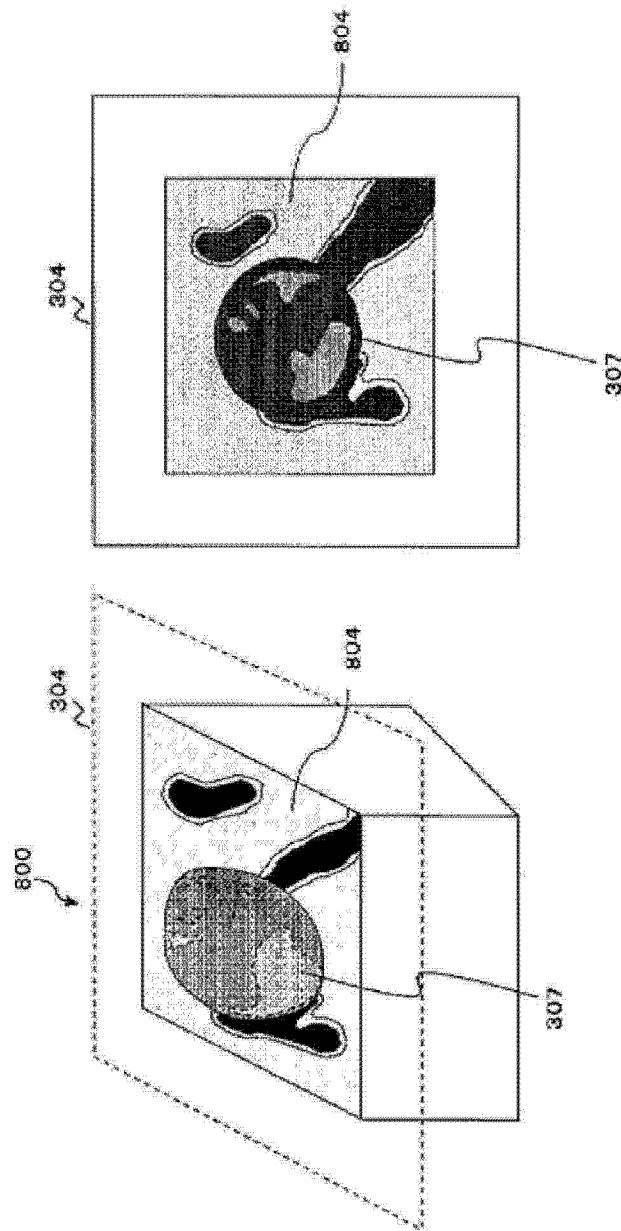


图 9

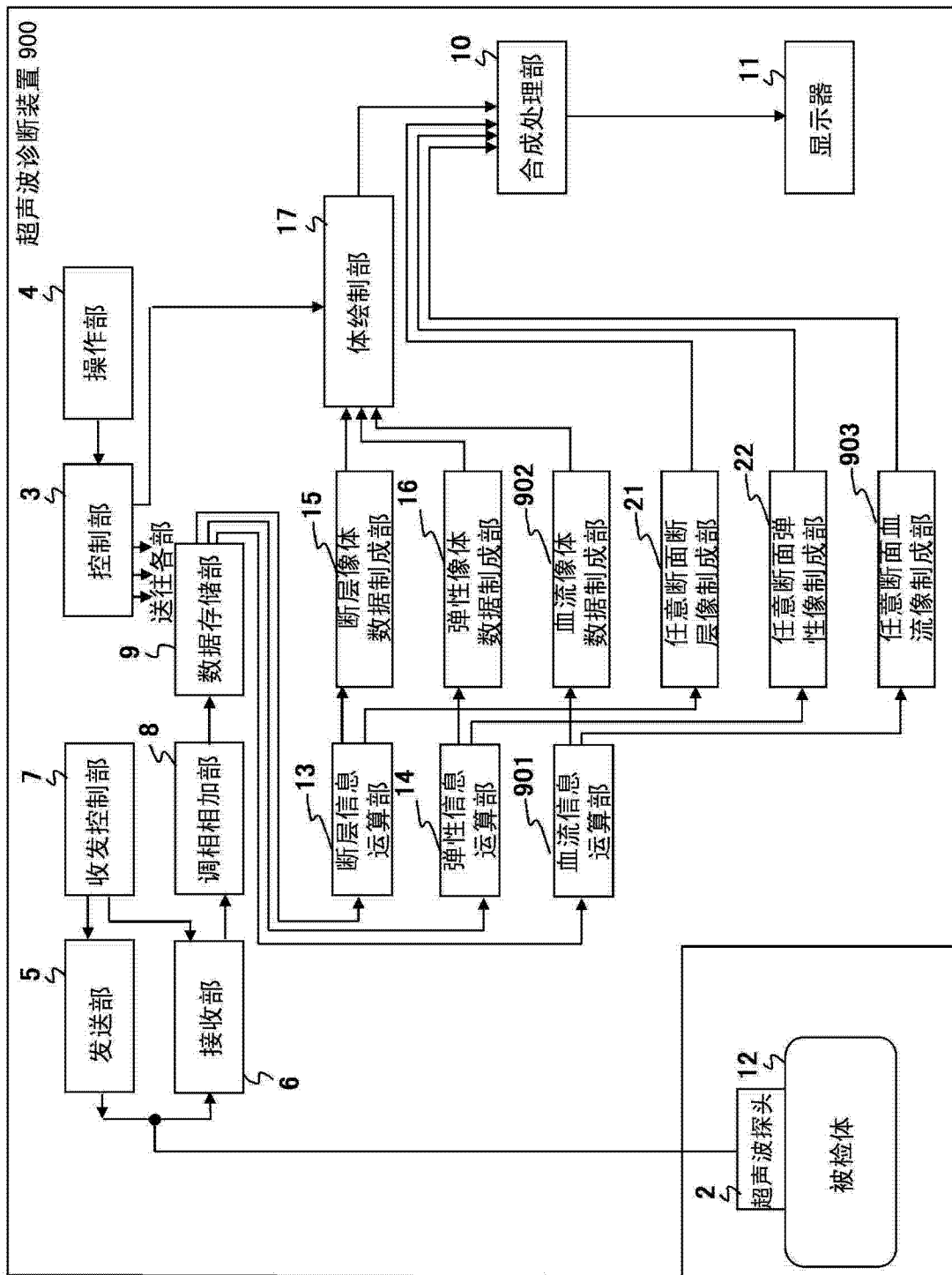


图 10

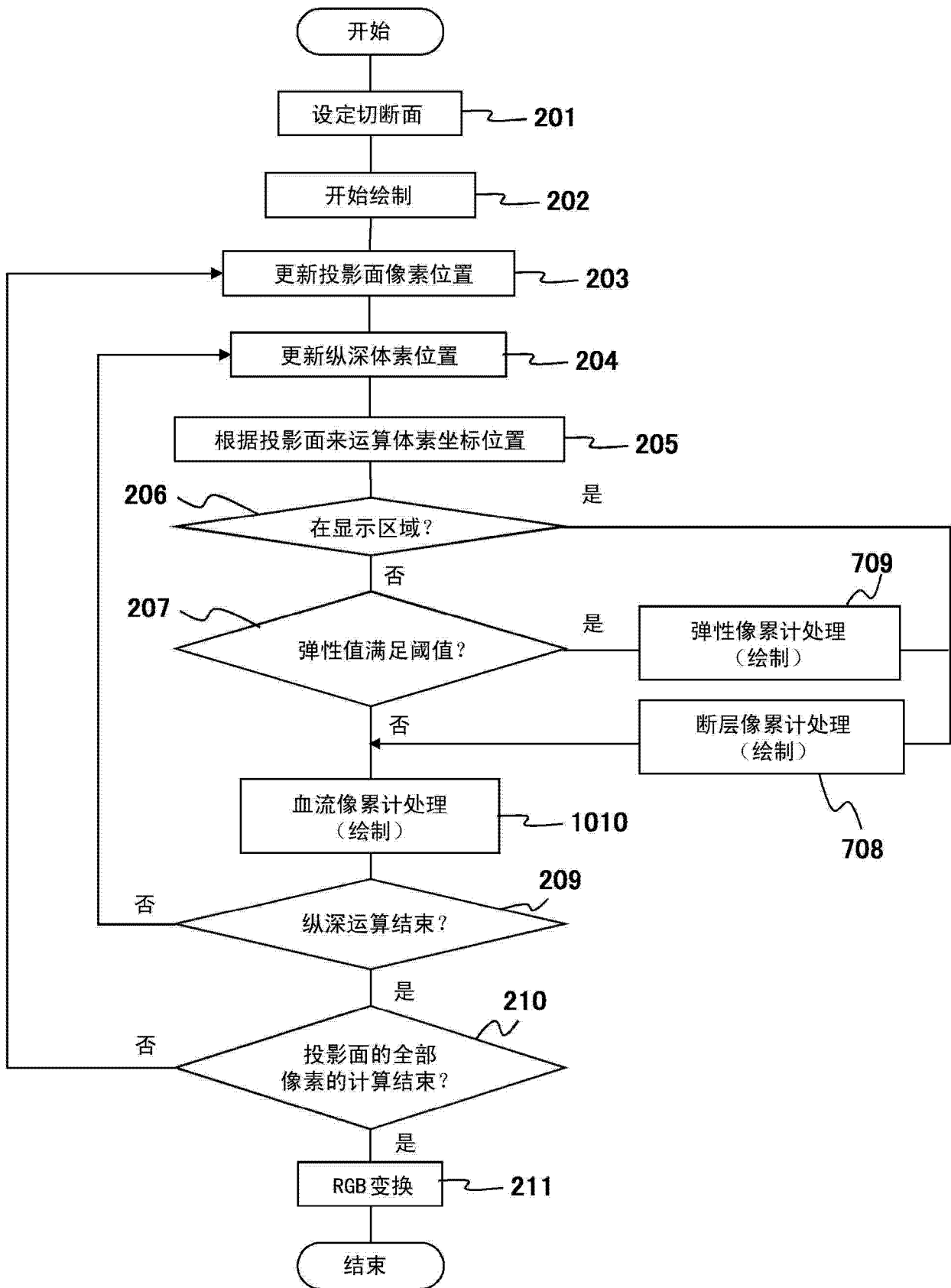


图 11

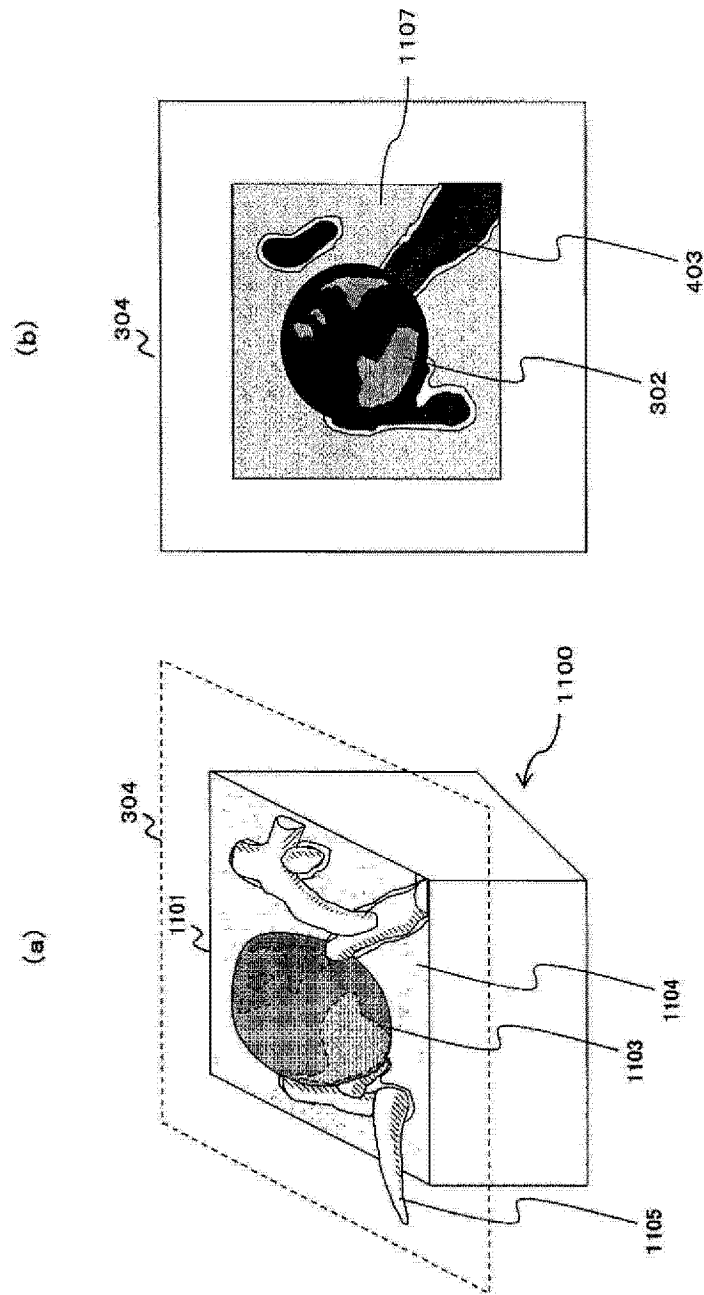


图 12

专利名称(译)	超声波诊断装置以及超声波图像显示方法		
公开(公告)号	CN103220980B	公开(公告)日	2015-05-20
申请号	CN201180052552.1	申请日	2011-07-28
[标]申请(专利权)人(译)	株式会社日立医药		
申请(专利权)人(译)	株式会社日立医疗器械		
当前申请(专利权)人(译)	株式会社日立医疗器械		
[标]发明人	辻田刚启		
发明人	辻田刚启		
IPC分类号	A61B8/08 A61B8/06		
CPC分类号	A61B8/06 A61B8/14 A61B8/463 A61B8/466 A61B8/483 A61B8/485 A61B8/488 A61B8/5246 G06T15/08		
审查员(译)	王传利		
优先权	2010242494 2010-10-28 JP		
其他公开文献	CN103220980A		
外部链接	Espacenet SIPO		

摘要(译)

本发明提供一种超声波诊断装置以及超声波图像显示方法。为了能生成使各种超声波投影像适当组合后的超声波投影像，具备：存储部，存储断层像体数据和弹性像体数据；体绘制部(17)，基于所述断层像体数据并通过体绘制来生成断层投影像；显示器(11)，显示由该体绘制部生成的所述超声波投影像；和操作部(4)，输入对所述体绘制部进行控制的指令，所述体绘制部根据从所述操作部输入的指令，针对由设定于绘制空间的切断面所划分的一个绘制空间，对具有满足被设定的阈值的弹性值的所述弹性像体数据的体素所对应的所述断层像体数据的体素进行绘制来生成所述断层投影像，并使其显示于所述显示器。

