



## (12) 发明专利申请

(10) 授权公告号 CN 103054612 A

(43) 申请公布日 2013. 04. 24

(21) 申请号 201210525298. 9

(22) 申请日 2012. 12. 10

(71) 申请人 苏州佳世达电通有限公司

地址 215011 江苏省苏州市高新区珠江路  
169 号

申请人 佳世达科技股份有限公司

(72) 发明人 刘芳斌 李世裕

(51) Int. Cl.

A61B 8/00 (2006. 01)

G06F 3/0354 (2013. 01)

G06F 3/0481 (2013. 01)

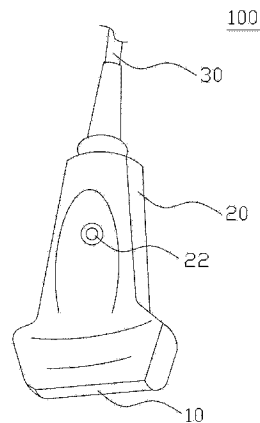
权利要求书1页 说明书4页 附图2页

(54) 发明名称

超声波探头鼠标及超声波仪

(57) 摘要

本发明提供一种超声波探头鼠标,用于超声波仪,该超声波探头鼠标包含探头、探头本体及处理单元,该探头用于超声波检测,该探头本体上设置有按键,该按键电性连接于该处理单元;其中,当按压该按键时,该处理单元使该超声波探头鼠标可以于鼠标功能与探头功能之间切换。本发明的超声波探头鼠标兼具探头功能与鼠标功能,避免了医护人员频繁交换使用鼠标与探头带来的不便,提高了超声波仪器使用的便捷性。



1. 一种超声波探头鼠标,用于超声波仪,其特征在于该超声波探头鼠标包含探头、探头本体及处理单元,该探头用于超声波检测,该探头本体上设置有按键,该按键电性连接于该处理单元;其中,当按压该按键时,该处理单元使该超声波探头鼠标可以于鼠标功能与探头功能之间切换。

2. 如权利要求1所述的超声波探头鼠标,其特征在于当该超声波探头鼠标处于鼠标功能,且在受测者皮肤上移动时,该探头发射并接收超声波,该处理单元根据该发射与接收的超声波判断该超声波探头鼠标的移动方向。

3. 如权利要求1所述的超声波探头鼠标,其特征在于该超声波仪具有显示器,该显示器上显示有按钮或选单,当该超声波探头鼠标处于鼠标功能,且移动该超声波鼠标使得光标移动到显示器上的按钮或选单的选项时,该处理单元控制该超声波探头鼠标实现对该按钮或该选项的选择。

4. 如权利要求3所述的超声波探头鼠标,其特征在于当该按钮或选项处于选中状态,且以第一方式移动该超声波探头鼠标时,该处理单元控制鼠标打开该按钮或选项对应的功能;以第二方式移动该超声波探头鼠标时,该处理单元控制鼠标取消对该按钮或选项的选择。

5. 如权利要求4所述的超声波探头鼠标,其特征在于该第一方式移动或该第二方式移动的移动半径范围为0.5-2.0厘米。

6. 如权利要求4所述的超声波探头鼠标,其特征在于该第一方式移动或该第二方式移动的动作时间不大于0.5秒。

7. 如权利要求1所述的超声波探头鼠标,其特征在于该超声波仪具有显示器,当该超声波探头鼠标处于鼠标功能,且长按该按键时,该显示器上显示功能选单。

8. 如权利要求1所述的超声波探头鼠标,其特征在于该探头本体上还设置有发射接收器,当该超声波探头鼠标处于鼠标功能时,该发射接收器发射并接收光线。

9. 如权利要求8所述的超声波探头鼠标,其特征在于该发射接收器为激光发射接收器,该处理单元根据该发射与接收的光线判断该超声波探头鼠标移动的方向。

10. 一种超声波仪,其特征在于该超声波仪具有如权利要求1-9任意一项所述的超声波探头鼠标。

## 超声波探头鼠标及超声波仪

### 技术领域

[0001] 本发明涉及一种鼠标及超声波仪,尤指一种超声波探头鼠标及使用该超声波探头鼠标的超声波仪。

### 背景技术

[0002] 目前医护人员使用超音波仪器时,必须靠近仪器并空出一只手来操作探头,并且时常需要使用鼠标来选取一些特殊功能,因此,使受测者必须依照医师指示移动至良好的受测位置,以使医护人员能够方便地交换使用探头与鼠标;但如遇到严重受伤或行动不便者,将无法在短时间内完成准确量测,因此造成许多不便之处。

### 发明内容

[0003] 因此,本发明的目的在于提供一种超声波探头鼠标及使用该超声波探头鼠标的超声波仪,以便解决上述问题。

[0004] 本发明的超声波探头鼠标,用于超声波仪,该超声波探头鼠标包含探头、探头本体及处理单元,该探头用于超声波检测,该探头本体上设置有按键,该按键电性连接于该处理单元;其中,当按压该按键时,该处理单元使该超声波探头鼠标可以于鼠标功能与探头功能之间切换。

[0005] 于一实施例中,当该超声波探头鼠标处于鼠标功能,且在受测者皮肤上移动时,该探头发射并接收超声波,该处理单元根据该发射与接收的超声波判断该超声波探头鼠标的移动方向。

[0006] 于另一实施例中,该超声波仪具有显示器,该显示器上显示有按钮或选单,当该超声波探头鼠标处于鼠标功能,且移动该超声波鼠标使得光标移动到显示器上的按钮或选单的选项时,该处理单元控制该超声波探头鼠标实现对该按钮或该选项的选择。

[0007] 于又一实施例中,当该按钮或选项处于选中状态,且以第一方式移动该超声波探头鼠标时,该处理单元控制鼠标打开该按钮或选项对应的功能;以第二方式移动该超声波探头鼠标时,该处理单元控制鼠标取消对该按钮或选项的选择。

[0008] 于一具体实施例中,该第一方式移动或该第二方式移动的移动半径范围为0.5-2.0厘米。

[0009] 于另一具体实施例中,该第一方式移动或该第二方式移动的动作时间不大于0.5秒。

[0010] 于该超声波仪具有显示器,当该超声波探头鼠标处于鼠标功能,且长按该按键时,该显示器上显示功能选单。

[0011] 于一较佳实施例中,该探头本体上还设置有发射接收器,当该超声波探头鼠标处于鼠标功能时,该发射接收器发射并接收光线。

[0012] 于另一较佳实施例中,该发射接收器为激光发射接收器,该处理单元根据该发射与接收的光线判断该超声波探头鼠标移动的方向。

[0013] 一种超声波仪,该超声波仪具有如上所述的任意一种超声波探头鼠标。

[0014] 与现有技术相比,本发明的超声波探头鼠标兼具探头功能与鼠标功能,避免了医护人员频繁交换使用鼠标与探头带来的不便,提高了超声波仪器使用的便捷性。

#### 附图说明

[0015] 图 1 为本发明的超声波探头鼠标一实施例的示意图;

[0016] 图 2 为本发明的超声波探头鼠标另一实施例的示意图。

#### 具体实施方式

[0017] 为使对本发明的目的、构造、特征、及其功能有进一步的了解,兹配合实施例详细说明如下。

[0018] 如图 1 所示,为本发明的超声波探头鼠标一实施例的示意图。超声波探头鼠标 100 包含有探头 10、探头本体 20 及处理单元(图中未示出),并且超声波探头鼠标 100 通过导线 30 与超声波仪(图中未示出)电性连接。探头 10 用于超声波的检测,例如在检测人体内脏时,探头碰触人体腹部皮肤时,探头会发射一个预定功率等级的超声波发射信号,同时接收经人体内部的反射信号,经计算后以超声波图像显示于显示器上。探头本体 20 上设置有按键 22,按键 22 电性连接于处理单元,且按键 22 为由防水材料等制得的具有防水功能的按键,可以方便超声波仪在室外阴雨天气等恶劣情况下使用。本发明的超声波探头鼠标 100 兼具探头功能与鼠标功能,当按压按键 22 时,处理单元使超声波探头鼠标 100 可以于鼠标功能与探头功能之间切换,即当超声波探头鼠标 100 作为探头使用时,按压按键 22,超声波探头鼠标 100 切换到鼠标功能,使用者将超声波探头鼠标 100 在患者(受测者)皮肤上移动时,基于超声波原理,探头 10 发射并接收超声波,处理单元根据上述发射与接收的超声波判断超声波探头鼠标 100 的移动方向,进而来控制光标的移动方向,使得超声波仪的显示器(图中未示出)上的光标随着探头 10 的移动而移动;当使用者不需要使用鼠标进行操作时,按压按键 22,则超声波探头鼠标 100 又切换回探头功能,可以继续对患者进行超声波检查。为了进一步提高本发明的超声波探头鼠标 100 的实用性,当超声波探头鼠标 100 切换至鼠标功能时,长按按键 22,于本实施例中,长按按键 22 的时间设定为 2s,但不以此为限,超声波仪的显示器上跳出功能菜单(如使用超声仪时常用的特定功能菜单或虚拟键盘,可以对超声波图像进行编辑或纪录等功能),使用者可以在患者皮肤上移动探头 10 使得光标移动到功能选单的第一选项,如保存选项,当光标移动到第一选项时处理单元即控制鼠标实现对保存选项的选择,之后以第一方式移动超声波探头鼠标 100,该处理单元控制鼠标打开保存选项所对应的功能,即进入保存模式,并跳出保存窗口,保存窗口上显示第一按钮与第二按钮,如“确定”按钮与“取消”按钮,使用者确定要保存的话,则首先需将光标移至“确定”按钮,完成对“确定”按钮的选择,然后再以第三方式(亦可以第一方式)移动鼠标,即可完成“确定”按钮对应的功能,即完成保存;但若保存选项处于选择状态时使用者又想取消对该保存选项的选择,则只需以第二方式移动超声波探头鼠标 100,即可取消该保存选项,同样对按钮的选择状态进行取消亦可以采用相同方式。上述的第一方式、第二方式或第三方式可以根据实际使用需要进行定义并写入处理单元的程序软件中,如第一方式为先向第一方向再向第二方向移动鼠标,如先向前再向后,第二方式可以定义为先向第三方向再向第四

方向移动鼠标,如先向左再向右,当然也可以是先向后再向前,第三方式亦做类似的定义,但不以此为限,第一方式、第二方式或第三方式的定义还可以是以鼠标画“√”或画“×”等其它的方法来定义。于本实施例中,为使超声波探头鼠标 100 以第一方式或第二方式(或第三方式)的移动与普通的光标移动做区分,可在写入相应程序的软件内对第一方式或第二方式(或第三方式)的移动幅度与时间进行定义,例如,当移动超声波探头鼠标 100 的半径范围在 0.5-2cm 内,且在 0.5s 内完成先向第一方向(或第三方向)再向第二方向(或第四方向)移动,则定义上述的移动方式为第一方式或第二方式(或第三方式),以进行功能选单上的按键的点选,从而将第一方式或第二方式(或第三方式)的移动与普通的光标移动区别开来。但鼠标移动的幅度与时间不限于此,于实际使用中,使用者亦可以根据需要进行定义,如将做第一方式或第二方式(或第三方式)的移动时超声波探头鼠标 100 移动的半径范围规定为 2.0-3.0cm,完成点选动作的时间规定为小于 1s。本发明的处理单元不仅能用于对超声波探头鼠标 100 处于鼠标功能时的处理与控制,亦可以用于对超声波探头鼠标 100 处于探头功能时的处理与控制,当然处理单元亦可以仅针对鼠标功能与探头功能其中之一进行处理与控制。此外,本发明的超声波探头鼠标 100 需要根据鼠标移动方向来控制光标方向,因而将按键 22 设置于探头本体 20 的一侧,如手拿时的前侧,根据按键的位置使用者即可判断自己是否拿对方向。如此,利用本发明的超声波探头鼠标 100 在鼠标功能与探头功能之间的切换,降低了使用者在使用现有的超声波仪时频繁交换鼠标与探头带来的不便,同时提高了使用者与患者之间的交流和互动,降低了患者的心理不安。

[0019] 请再参看图 2,图 2 为本发明的超声波探头鼠标另一实施例的示意图。为方便起见,本实施例中超声波探头鼠标的各元件标号与图 1 所示实施例保持一致。本实施例的超声波探头鼠标 100 除具有探头 10、探头本体 20、处理单元(亦未示出)及按键 22 外,还包含有设置于探头本体 20 上的发射接收器 24,具体来讲该发射接收器 24 为激光发射接收器,但不限于此。于本实施例中,当按下按键 22 使得处于探头功能的超声波探头鼠标 100 切换至鼠标功能时,此时激光发射接收器 24 发射并接收激光,处理单元根据发射与接收的激光来判断超声波探头鼠标 100 移动的方向,进而来控制光标的移动方向。即本实施例中超声波探头鼠标 100 的移动方向不再利用上述实施例中根据超声波的发射与接收来判断,而是利用发射接收器 24 对激光的发射与接收来确定超声波探头鼠标 100 的移动方向。本实施例中,激光发射接收器 24 设置于探头本体 20 的外表面,如此在鼠标移动过程中,激光发射接收器 24 便于向外部发射光线与接收反射光线,如向患者皮肤或地面等发出光线并接收患者皮肤或地面反射回来的光线;另一方面,因激光发射接收器 24 发射的光线为激光,强度较大,因此即使光线发射的距离较远,其接收到的反射光线强度仍然较大,如此激光发射接收器 24 设置使得本实施例的超声波探头鼠标 100 能够像习知的激光鼠标一样腾空操作,不限于只能在患者皮肤或鼠标垫(或桌面等)上移动,即本实施例的超声波探头鼠标 100 处于鼠标功能时,不仅可以在患者皮肤上移动,亦可以腾空移动,皆能够控制光标的移动。本实施例的超声波探头鼠标 100 进入功能选单的方法及对功能选单上选项及窗口上按钮的选择与打开方式与上述实施例相同,此处将不再赘述。

[0020] 本发明的超声波探头鼠标相较现有的鼠标减少了按键数量(无左右键),从而减少了按键在探头内部的走线;同时,本发明的超声波探头鼠标兼具探头功能与鼠标功能,避免了医护人员频繁交换使用鼠标与探头带来的不便,提高了超声波仪器使用的便捷性。另

外,本发明的超声波探头鼠标不仅可以用于超声波仪器,还可用于其他 3C 产品(计算机(Computer)、通信(Communication)和消费类电子产品(ConsumerElectronics)三者结合)。

[0021] 本发明已由上述相关实施例加以描述,然而上述实施例仅为实施本发明的范例。必需指出的是,已揭露的实施例并未限制本发明的范围。相反地,在不脱离本发明的精神和范围内所作的更动与润饰,均属本发明的专利保护范围。

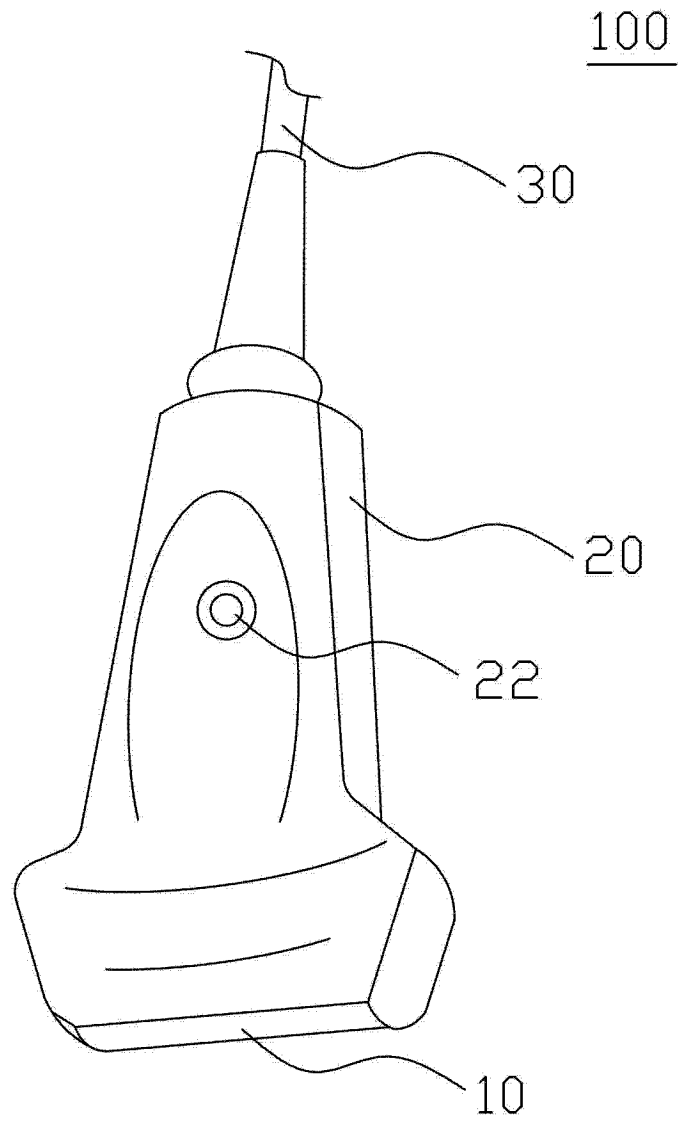


图 1

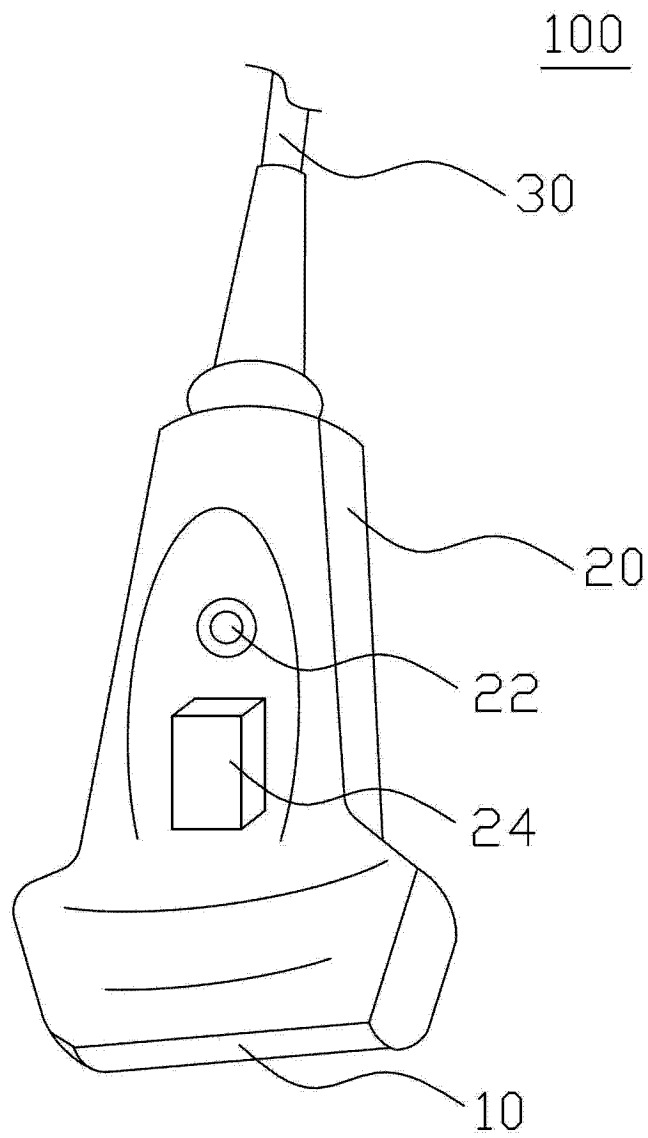


图 2

专利名称(译)	超声波探头鼠标及超声波仪		
公开(公告)号	<a href="#">CN103054612A</a>	公开(公告)日	2013-04-24
申请号	CN201210525298.9	申请日	2012-12-10
[标]申请(专利权)人(译)	苏州佳世达电通有限公司 明基电通股份有限公司		
申请(专利权)人(译)	苏州佳世达电通有限公司 佳世达科技股份有限公司		
当前申请(专利权)人(译)	苏州佳世达电通有限公司 佳世达科技股份有限公司		
[标]发明人	刘芳斌 李世裕		
发明人	刘芳斌 李世裕		
IPC分类号	A61B8/00 G06F3/0354 G06F3/0481		
其他公开文献	CN103054612B		
外部链接	<a href="#">Espacenet</a> <a href="#">SIPO</a>		

摘要(译)

本发明提供一种超声波探头鼠标，用于超声波仪，该超声波探头鼠标包含探头、探头本体及处理单元，该探头用于超声波检测，该探头本体上设置有按键，该按键电性连接于该处理单元；其中，当按压该按键时，该处理单元使该超声波探头鼠标可以于鼠标功能与探头功能之间切换。本发明的超声波探头鼠标兼具探头功能与鼠标功能，避免了医护人员频繁交换使用鼠标与探头带来的不便，提高了超声波仪器使用的便捷性。

