



(12) 发明专利申请

(10) 申请公布号 CN 102223844 A

(43) 申请公布日 2011. 10. 19

(21) 申请号 201080003257. 2

(51) Int. Cl.

(22) 申请日 2010. 06. 23

A61B 8/00(2006. 01)

(30) 优先权数据

2009-149931 2009. 06. 24 JP

(85) PCT申请进入国家阶段日

2011. 05. 20

(86) PCT申请的申请数据

PCT/JP2010/004180 2010. 06. 23

(87) PCT申请的公布数据

W02010/150539 JA 2010. 12. 29

(71) 申请人 株式会社东芝

地址 日本东京都

申请人 东芝医疗系统株式会社

(72) 发明人 宫岛泰夫

(74) 专利代理机构 永新专利商标代理有限公司

72002

代理人 杨谦 胡建新

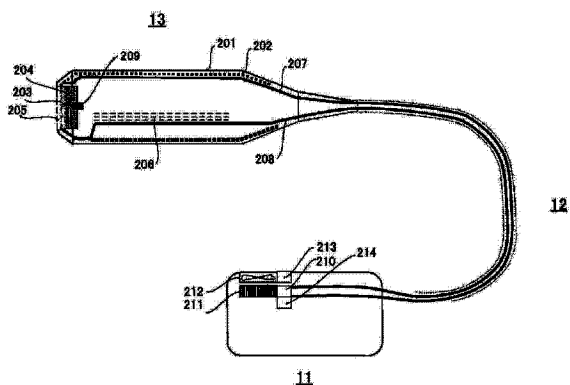
权利要求书 2 页 说明书 8 页 附图 7 页

(54) 发明名称

超声波诊断装置

(57) 摘要

超声波诊断装置的特征在于,具备:冷却机构,使制冷剂在设置有超声波振子的超声波探测器的缆线内循环,由此对上述超声波振子进行冷却;冷却异常检测单元,检测该冷却机构中的异常状态;以及运转单元,在该冷却异常检测单元检测出了上述冷却机构的上述异常状态时,进行与该检测出的异常状态相对应地变更上述超声波振子的收发条件的降级运转。



1. 一种超声波诊断装置,其特征在于,
该超声波诊断装置具备:
冷却机构,使制冷剂在设置有超声波振子的超声波探测器的缆线内循环,由此对上述超声波振子进行冷却;
冷却异常检测单元,检测该冷却机构中的异常状态;以及
运转单元,在该冷却异常检测单元检测出了上述冷却机构的上述异常状态时,进行与该检测出的异常状态相对应地变更上述超声波振子的收发条件的降级运转。
2. 根据权利要求1所述的超声波诊断装置,其特征在于,
上述异常状态为上述超声波探头的连接器部所具有的冷却扇的旋转变慢或停止。
3. 根据权利要求1所述的超声波诊断装置,其特征在于,
上述异常状态为用于使上述制冷剂循环的泵或压缩机的旋转变慢或停止。
4. 根据权利要求1所述的超声波诊断装置,其特征在于,
上述降级运转时的收发条件的变更为发送电压的变更。
5. 根据权利要求1所述的超声波诊断装置,其特征在于,
上述降级运转时的收发条件的变更为接收电路的可变偏置电流的变更。
6. 根据权利要求1所述的超声波诊断装置,其特征在于,
以操作者能够选择的方式,在显示画面上显示针对上述异常状态的上述降级运转的选项。
7. 根据权利要求1所述的超声波诊断装置,其特征在于,
上述降级运转包括连续使用时间的限制状态。
8. 根据权利要求1所述的超声波诊断装置,其特征在于,
上述降级运转时的收发条件的变更为包括减小发送波束宽度的变更。
9. 根据权利要求1所述的超声波诊断装置,其特征在于,
上述降级运转时的收发条件的变更为包括间歇扫描或增大扫描间隔的变更。
10. 根据权利要求1所述的超声波诊断装置,其特征在于,
上述降级运转包括禁止选择电力消耗大的动作模式或收发条件的禁止状态。
11. 根据权利要求1所述的超声波诊断装置,其特征在于,
上述降级运转时的收发条件的变更为包括减少超声波振子的动作元件数量的变更。
12. 一种超声波诊断装置,其特征在于,
该超声波诊断装置具备:
温度检测单元,对设置于超声波探测器的超声波振子的温度进行检测;
冷却机构,使制冷剂在上述超声波探测器的缆线内循环,由此对上述超声波振子进行冷却;
冷却异常检测单元,检测该冷却机构中的异常状态;以及
运转单元,在该冷却异常检测单元检测出了上述冷却机构的上述异常状态时,进行与该检测出的异常状态相对应地变更上述超声波振子的收发条件的降级运转,并且,在上述温度检测单元检测出了上述超声波振子的温度高于规定温度时,停止运转。
13. 根据权利要求12所述的超声波诊断装置,其特征在于,
上述异常状态为上述超声波探头的连接器部所具有的冷却扇的旋转变慢或停止。

14. 根据权利要求 12 所述的超声波诊断装置,其特征在于,上述异常状态为用于使上述制冷剂循环的泵或压缩机的旋转变慢或停止。
15. 根据权利要求 12 所述的超声波诊断装置,其特征在于,上述降级运转时的收发条件的变更为发送电压的变更。
16. 根据权利要求 12 所述的超声波诊断装置,其特征在于,上述降级运转时的收发条件的变更为接收电路的可变偏置电流的变更。
17. 根据权利要求 12 所述的超声波诊断装置,其特征在于,以操作者能够选择的方式,在显示画面上显示针对上述异常状态的上述降级运转的选项。
18. 根据权利要求 12 所述的超声波诊断装置,其特征在于,上述降级运转包括连续使用时间的限制状态。
19. 根据权利要求 12 所述的超声波诊断装置,其特征在于,上述降级运转时的收发条件的变更为包括减小发送波束宽度的变更。
20. 根据权利要求 12 所述的超声波诊断装置,其特征在于,上述降级运转时的收发条件的变更为包括间歇扫描或增大扫描间隔的变更。
21. 根据权利要求 12 所述的超声波诊断装置,其特征在于,上述降级运转包括禁止选择电力消耗大的动作模式或收发条件的禁止状态。
22. 根据权利要求 12 所述的超声波诊断装置,其特征在于,上述降级运转时的收发条件的变更为包括减少超声波振子的动作元件数量的变更。

超声波诊断装置

技术领域

[0001] 本发明的实施方式涉及超声波诊断装置。

[0002] [相关申请]

[0003] 本申请基于 2009 年 6 月 24 日提交的日本专利申请 2009-149931 的优先权。在此引用该日本申请的内容使其与本申请成为一体。

背景技术

[0004] 在能够对三维图像进行扫描的超声波诊断装置等中,构成为能够通过超声波探头的内部配置电路来驱动二维阵列的超声波振子,在想要观测的部分形成波束 (beam forming) 的装置在逐渐被实用化。这样的高功能化、高输出化、高密度安装化了的超声波探头的散热成为重要的技术课题。通过来自超声波探头的壳体表面的自然风冷不能够充分地进行冷却,所以产生不得不对超声波输出进行限制的状况。

[0005] 为了解决该冷却的问题,研究了经由探测器缆线使制冷剂循环的强制冷却。但是,在使用了柔软且弯曲性良好的软管等的缆线中,容易产生制冷剂泄漏或循环用泵的故障,在这样的情况下,有可能会产生冷却能力降低而不能将超声波探头的表面温度保持在安全的范围内。基于如为了不对患者产生低温灼伤而使用于患者的超声波探头的表面温度不得超过一定温度这样的法规,需要可靠地履行超声波探头的温度管理以便将医疗事故防患于未然。

[0006] 因此,在超声波探头中内置温度传感器,通过该温度传感器进行温度检测,以使超声波振子的温度不会变为基准温度以上的方式调整超声波振子的驱动电力。

[0007] 现有技术文献

[0008] 专利文献 1 :日本特许第 3325712 号公报

发明内容

[0009] 发明所要解决的技术问题

[0010] 虽然必须正确地检测温度,但是在仅对温度进行检测的控制中,不能够掌握超声波探头的哪个部分出现了故障,很难进行极其细微的控制动作。由于温度控制通常发生时滞,所以有时控制无效而超过了基准温度(例如 40℃),从而越过界限(overshoot),这种情况很危险。

[0011] 在应紧急请求而将装置携带至事故现场的情况下或在如体腔内的探测器那样不能够等待替代设备的状况下,想要诊断却无法使用。

[0012] 本发明提供在附近没有替代设备的情况下进行使一部分的运转停止后的运转(降级运转(縮退運轉))也能够继续使用的超声波诊断装置。

[0013] 用于解决技术问题的技术手段

[0014] 根据实施方式,提供一种超声波诊断装置,其特征在于,具备:冷却机构,使制冷剂在设置有超声波振子的超声波探测器的缆线内循环,由此对上述超声波振子进行冷却;冷

却异常检测单元,检测该冷却机构中的异常状态;以及运转单元,在该冷却异常检测单元检测出了上述冷却机构的上述异常状态时,进行与该检测出的异常状态相对应地变更上述超声波振子的收发条件的降级运转。

[0015] 发明效果

[0016] 根据实施方式的超声波诊断装置,能够得到在附近没有替代设备的情况下,进行使一部分的运转停止后的运转(降级运转)也能够继续使用的超声波诊断装置。

附图说明

[0017] 图 1 是一实施方式的超声波诊断装置的基本结构图。

[0018] 图 2 是第一实施方式的超声波诊断装置的探测器的结构例。

[0019] 图 3 是表示第一实施方式的超声波诊断装置的初始动作的流程图。

[0020] 图 4 是表示第一实施方式的超声波诊断装置的降级运转的菜单以及动作的流程图。

[0021] 图 5 是表示第一实施方式的超声波诊断装置的测量过程中的动作的流程图。

[0022] 图 6 是第二实施方式的超声波诊断装置的探测器的结构例。

[0023] 图 7 是表示一实施方式的超声波诊断装置的降级运转模式的种类的图。

具体实施方式

[0024] 参照附图详细说明实施方式。

[0025] 图 1 是一实施方式的超声波诊断装置的基本结构图。超声波诊断装置主体 10 通过连接器部 11 连接与探测器缆线 12 连接的超声波探头 13 而被使用。

[0026] 超声波诊断装置主体 10 具有:发送电路 14,用于从超声波探头 13 产生超声波;接收扫描电路 15,接收从被检测体内反射而返回的超声波信号;振幅检测电路 16,与扫描模式相对应地生成组织形态图像;血流分析检测器 17,生成血流多普勒图像;显示处理电路 18,对该组织形态图像和血流多普勒图像进行合成;以及显示部 19,显示该合成图像。

[0027] 超声波探头 13 设置于超声波探测器,采用了阵列振子(未图示),所述阵列振子通过用于使电信号与声音信号相互变换的多个振子排列而构成,以便能够通过超声波高速地电子扫描被检测体的内部。该超声波探头 13 经由用于使制冷剂循环的探测器缆线 12 并借助连接器部 11 与超声波装置主体 10 连接。

[0028] 发送电路 14 具有未图示的时钟发生器、分频器、发送迟延电路以及脉冲发生器。利用分频器将时钟发生器产生的时钟脉冲降低至例如 5KHz 左右的速率脉冲,使该速率脉冲通过发送迟延电路之后,发送给脉冲发生器,由此产生高频率的电压脉冲,来驱动超声波振子。超声波振子通过这样的方式机械式振动而产生超声波。

[0029] 这样产生的超声波在被检测体内的声阻抗的边界被反射,返回至超声波探头 13,使超声波振子机械式振动。由此,各振子中分别独立地产生电信号。该电信号在接收扫描电路 15 被放大、调相后相加。由此,生成具有方向性的信号(回波信号)。

[0030] 在振幅检测器 16 中,基于来自接收扫描电路 15 的回波信号,生成提供组织的形态信息的 B 模式像数据。显示处理电路 18 将在上述的振幅检测器 16 生成的模式像数据显示为组织形态图像的截面像。

[0031] 血流分析检测器 17 是实现所谓的彩色多普勒显像 (CDI) 的单元, 首先以正交相位对来自接收扫描电路 15 的回波信号进行检波, 取出发生了频率偏移的多普勒信号, 借助 MTI (Moving Target Indicator : 动目标指示) 滤波器, 根据该取出的多普勒信号仅使特定的频率成分通过, 由自相关器求出该通过的信号的频率, 由运算部根据该频率运算平均速度、离散、功率。

[0032] 另外, 调整 MTI 滤波器的滤波通带, 由此能够对主要使血流影像化的通常的多普勒模式 (将该模式下的图像数据称为血流多普勒图像数据)、以及主要使心肌等内脏器官影像化的组织多普勒模式 (将该模式下的图像数据称为组织多普勒图像数据) 进行切换。

[0033] 此外, 显示处理电路 18 能够将上述的由血流分析检测器 17 生成的血流多普勒图像数据和组织形态图像数据合成后进行显示。该组织形态图像数据与功能图像数据的合成图像显示于显示部 19。

[0034] 图 2 是第一实施方式的超声波诊断装置的探测器的结构例。图 2 示出了图 1 所示的超声波探头 13、探测器缆线 12 以及连接器 11 的详细的内部结构。使用该图说明本实施例的超声波探头的结构。

[0035] 超声波探头 13 被探头护套 201 覆盖, 其内部具有: 屏蔽构件 202 (虚线所示), 进行遮挡以使不需要的电磁波不向外部放射; 超声波振子 203, 通过电气/声音变换收发超声波; 背衬构件 204, 用于使产生的超声波高效地放射并进行波接收; 透镜构件 205, 用于发挥声透镜的作用, 并且用于使与被检测者的生物体之间的接触性良好; 电路板 206, 进行电气/声音变换用电信号的产生以及接收电信号的放大等的处理; 以及冷却机构, 循环有用于冷却超声波振子 203 的制冷剂。该冷却机构分为用于对发热的超声波探头 13 以及电路板 206 进行冷却的从泵输出的低温冷却系统 207 以及对发热的部分的热量进行吸收朝向泵进行环流的高温冷却系统 208。而且, 为了检测超声波振子 203 的温度配置有温度检测部 209。

[0036] 对振子施加电脉冲, 使振子产生机械式振动, 从而通过超声波探头 13 发送超声波。在该电气/机械变换时产生能量损失, 所以从超声波振子 203 产生热量。该产生的振动传递至透镜构件 205 和背衬构件 204, 传递至背衬构件 204 的声能发生衰减而变换为热量。传递至透镜构件 205 的声能在透镜构件 205 中传递后传播至被检查者的体内。传递至透镜构件 205 的声能在透镜构件 205 中出现衰减而一部分变为热能。

[0037] 配置在探头护套 201 正下方的屏蔽构件 202 不仅遮挡放射电波, 还具有对伴随超声波的放射而从超声波振子 203、透镜构件 205、背衬构件 204 产生的热量进行传递的效果。

[0038] 发热的部分主要是超声波振子 203 和电路板 206。通过低温冷却系统 207 供给温度低的制冷剂, 进行如下的循环, 在该循环中, 首先通过冷却屏蔽构件 201 来减轻超声波振子 203 表面的温度上升, 然后, 使因对电路板 206 冷却而使温度上升后的制冷剂返回至高温冷却系统 208。

[0039] 探测器缆线 12 与超声波探头 13 的后部连接, 而且通过连接器部 11 与超声波装置主体 10 连接。在缆线内包含有用于传递控制信号、电源供给线的电信号和进行冷却的制冷剂的循环系统即低温冷却系统 207 和高温冷却系统 208。为了提高操作性, 优选探测器缆线 12 柔软, 因此易于引起制冷剂从使制冷剂循环的流路泄漏的故障。

[0040] 连接器部 11 具有: 泵 210, 经过探测器缆线 12 向低温冷却系统 207 输送冷却用制冷剂; 散热器 211, 对从缆线返回的高温冷却系统 208 中的制冷剂进行冷却; 以及扇 212, 向

该散热器 211 吹附空气。

[0041] 而且,为了检测制冷剂从使制冷剂循环的探测器缆线 12 泄漏的故障、泵 210 的故障以及扇 212 的故障等冷却系统的故障,设置扇 212 的旋转监视装置 213、以及对泵 210 的动作异常和制冷剂的泄漏进行检测的冷却循环监视单元 214。扇 212 的旋转监视能够通过监视扇的电源电流的电路等来容易地实现。此外,泵 210 的故障能够通过监视泵的电流的电路,并且制冷剂的泄漏能够通过监视低温冷却系统 207 或高温冷却系统 208 的压力的电路,来检测出异常。

[0042] 由于超声波探头 13 的透镜构件 205 表面与被检测者的体表接触来进行检查,所以表面温度的上升成为安全方面的问题,减小透镜构件 205 表面的温度的上升非常重要。出于使从背衬构件 204 以及超声波振子 203 周边产生的热量扩散和防止放射电波的目的,将屏蔽构件 202 与超声波振子 203 连接。

[0043] 在背衬构件 204 中埋入有温度检测部 209,来监视超声波振子 203 的表面温度,从而能够检测出温度的异常上升。该温度检测部 209 的信号通过探测器缆线 12 而被发送至超声波诊断装置主体 10,从而实现温度测量。

[0044] 在由连接器部 11 的散热器 211 降低了温度的制冷剂借助泵 210 被输送至在探测器缆线 12 内通过的低温冷却系统 207,来对屏蔽构件 202 进行冷却。因屏蔽构件 202 和超声波振子 203 而温度稍微上升了的制冷剂进一步被输送至电路板 206,来对基板以及其安装部件进行冷却,然后通过高温冷却系统 208 而返回至连接器部 11 的散热器 211 后被冷却。

[0045] 散热器 211 借助扇 212 利用足够风量的室温的空气而被冷却。如果这些冷却系统正常动作,则能够充分地冷却超声波振子 203 以及电路板 206,能够一边将探头的透镜构件 205 的表面温度保持在安全的范围内,一边利用充足的超声波能量的发送和最佳的接收偏置电流来发挥最好的性能。

[0046] 图 3 是表示第一实施方式的超声波诊断装置的初始动作的流程图。此外,图 4 是表示第一实施方式的降级运转的菜单以及动作的流程图。通过该流程图,能够在测量开始前对要使用的超声波探头 13 能否进行作为本实施方式的特征的降级运转进行检查。

[0047] 在此所谓的降级运转是指,即使超声波探头 13 出现了故障也不采取完全停止的措施而是在限定条件下进行动作。该降级运转大致分为低功率模式和时间限定模式,其中,所述低功率模式是指牺牲了诊断能力但能够长时间使用的模式,所述时间限定模式是指不降低诊断能力但与冷却系统的故障部位相对应地限定动作时间,以最大输出功率进行动作的模式。

[0048] 低功率模式主要是变更超声波振子 203 的收发条件,一边抑制电力消耗一边进行使用的模式。通过降低发送电压,能够减少电路的发热。例如,若使发送电压降低 30%,则能够使消耗的电力变为大致一半。通过降低接收偏置电流也能够减少电路的发热,若使偏置电流降低 30%,则能够使消耗的电力降低 30%。

[0049] 作为其他的降级运转时的降低电力的方法有如下所述方法。

[0050] (a) 使发送波束宽度变窄,来降低照射的发送能量。变更超声波振子 203 的各元件的驱动方式使波束宽度变窄,并且降低峰值或减小驱动脉冲宽度,从而减少总能量。

[0051] (b) 延长反复扫描的间隔来降低每单位时间的能量消耗。作为具体的延长反复扫

描的间隔的延长方法具有延长脉冲反复周期的方法、以及在一次心跳的期间以通常的短时间间隔进行扫描而在扫描之间设有停止期间等的间歇发送方法等。

[0052] (c) 禁止启动电力消耗多的动作模式,或禁止选择电力消耗变大的动作参数。例如,禁止选择将发送焦点设定在远方的参数,禁止选择将发送频率设定为高频率的参数,另外禁止选择使驱动波的连续长度变长来设定血流检测范围的参数等。

[0053] (d) 降低用于收发的超声波振子 203 的动作元件的数量来削减电力。

[0054] 此外,上述的方法分别具有削减电力的效果,同时性能的变差水平也各种各样而不同,因此,能够通过适当组合这些方法来进行降级运转动作。

[0055] 因此,如图 7 所示,通过下述 (1) ~ (7) 等来变更发送条件,由此设定低功率模式的种类,所述 (1) ~ (7) 为 (1) 降低发送电压,(2) 降低接收电路的偏置电流,(3) 降低发送波束宽度,(4) 增大扫描间隔或进行间歇扫描,(5) 禁止选择电力消耗大的动作参数,(6) 降低用于收发的超声波振子 203 的动作元件的数量,(7) 上述条件的适当组合。

[0056] 此外,例如,对应于根据下述 (1) ~ (7) 确定出的冷却系统的异常,设定分别决定了最大动作时间的时间限定模式,所述 (1) ~ (7) 为 (1) 扇 212 的停止,(2) 扇 212 转速的降低,(3) 泵 210 的停止,(4) 泵 210 转速的降低,(5) 制冷剂泄漏引起的循环停止,(6) 制冷剂循环能力下降,(7) 与故障状况相应适当进行的任意组合。

[0057] 此外,在通过珀尔帖元件 (Peltier device) 等冷却超声波振子 203 的情况下珀尔帖元件的电流出现异常时,或使用压缩机代替泵 210 等时,在考虑了其他使用的冷却系统的故障部位的状态的基础上决定动作时间。

[0058] 这些降级运转模式分别具有削减电力的效果,同时性能变差的水平也各种各样而不同,因此,优选与状况相对应地适当地组合这些模式来进行降级运转动作。

[0059] 首先,若操作者选择相当的探测器,则根据温度检测部 209 的输出开始振子表面的温度检测 (S301)。然后,在检测刚开始之后,确认是否成为了异常温度,即是否高于规定温度 (S302)。如果在还没有开始驱动的时刻就出现了温度异常,则可以认为是温度检测部的异常,由于不能够继续进行动作,所以进行使动作停止的处理 (S303)。

[0060] 另外,温度异常通常是指高于规定温度,该温度异常能够通过检测出的温度与规定温度进行比较的比较电路进行检测。

[0061] 如果正常,则接着开始冷却系统的异常检测 (S304)。在判断冷却系统是否异常的步骤 (S305) 中检测出异常的情况下,将冷却部存在异常的情况显示于显示部 19 (S306)。

[0062] 冷却系统的异常例如通过冷却扇停止旋转或转速降低、冷却泵的马达停止旋转或转速降低、制冷剂循环停止或循环能力降低而被检测出来。

[0063] 如图 4 所示,在显示部 19 显示在哪个部位存在异常 (S401)。接着,显示降级运转的选择画面 (S307),使用者选择是中止动作还是进行降级运转继续测量 (S308)。在图 4 所示的菜单的例子中,选择下述 (1) ~ (3) 等中的一个 (S402),所述 (1) ~ (3) 为 (1) 停止动作而停止使用,(2) 按照牺牲诊断能力但能够长时间使用的低功率模式继续使用,(3) 限定时间以最大输出功率继续动作。

[0064] 此外,可以想到,与故障状态相对应地选择的降级运转的菜单中还可以进行追加,例如为了提高安全性,也可以追加进行禁止而不能选择电力消耗大的运转模式或电力消耗大的收发条件的安全优先模式等。

[0065] 在图 4 的步骤 S402 中选择了 (1) 的情况下, 停止动作 (S309)、(S403)。在选择了 (2) 的情况下, 由于图像的分辨率低等而诊断能力降低, 因此, 为了不导致误诊而在显示部 19 显示出注意事项并获得使用者的认可 (S404)。此后, 例如, 执行进行了降低发送电压或降低接收偏置电流等措施的降级运转模式 (S405)。

[0066] 在选择了 (3) 的情况下, 与故障部位相对应地限定时间而以最大输出功率进行动作 (S406)。在该情况下, 即使在显示的时间内也最优先考虑温度检测部检测出的温度来进行动作, 在该温度高于基准温度的时刻进行运转的停止措施。

[0067] 图 5 是表示第一实施方式的超声波诊断装置的测量过程中的动作的流程图。如果在图 3 所说明的初始动作中不存在异常, 则开始驱动相当的探测器而使其成为能够使用的状态。在使用状态下也继续进行温度异常和冷却系统异常的监视。

[0068] 在步骤 S501 中检测出了温度异常的情况下, 在显示部 19 显示出现了温度上升的情况, 使发送停止一定时间而等待进行冷却 (S502)。在步骤 503 中, 在经过了一定时间温度也没有下降的情况下判断为异常, 停止动作 (S504)。在温度下降了的情况下, 再次开始驱动, 返回步骤 S501。

[0069] 在步骤 S505 中, 在测量过程中初次检测出冷却系统异常的情况下, 在显示部 19 显示停止驱动、冷却部存在异常的情况 (S506)。显示图 4 所示的降级运转的选择画面, 促使操作者选择降级运转 (S507)。

[0070] 降级运转的选择种类优选与故障的方式即冷却异常的状态相对应地发生改变。例如, 在所有冷却系统中检测出异常等的情况下, 有时降级运转也是危险的。能够设置成在这样的情况下只能够选择停止驱动。

[0071] 此外, 还可以想到准备多个低功率模式。在仅扇 212 出现异常的情况下, 通过缆线 12 向连接器部 11 进行热传递, 因此能够期待某种程度的冷却。即使对超声波探头 13 供给与冷却循环监视单元 214 检测出异常而制冷剂停止循环时相比更多的电力, 也能够将超声波探头 13 的表面温度控制在允许范围内。

[0072] 在步骤 508 中进行了停止选择的情况下, 停止动作 (S509)。在选择了降级运转的情况下, 返回步骤 S501, 监视是否出现了温度异常以及其他的冷却系统异常, 继续进行降级运转。

[0073] 根据以上结构, 操作者在探测器的选择使和使用时, 能够通过显示来确认超声波探头是否有故障, 并且, 在有故障的情况下, 能够与该故障的程度相对应地选择进行安全的降级运转。由此, 能够继续进行诊断。

[0074] 图 6 是第二实施方式的超声波诊断装置的探测器的结构例。在连接器部 11 进行冷却, 制冷剂在缆线 12 内循环这一点与图 3 所示的第一实施方式相同, 但在本实施方式中, 在超声波探头 13 的探测器把持部 (探头护套) 201 内设置有热交换器 601, 在缆线内循环的制冷剂不直接输送至屏蔽构件 202 和电路板 206, 而是先用于对热交换器 601 进行冷却。

[0075] 热交换器 601 连接有用于冷却超声波振子 203 的低温振子冷却系统 602 以及高温振子冷却系统 603, 超声波振子 203 的热量向热交换器 601 传递。此外, 电路板 206 的热量也通过低温电路冷却系统 604 以及高温电路冷却系统 605 向热交换器 601 传递。

[0076] 本实施方式的冷却系统的异常检测中, 除了图 2 中的扇的旋转监视单元 213 以及检测泵的动作异常和制冷剂的泄漏的冷却循环监视单元 214 之外, 还具有振子冷却系统异

常检测单元 606 和电路冷却系统异常检测单元 607,对各个冷却系统有无异常进行检测。通过进行这样的细化后的故障检测,能够更加细微地正确地掌握故障、不良状态的程度,能够安全地选择最佳的降级运转方式。

[0077] 根据这样采用使冷却系统分离的结构,使最可能发生故障的探测器缆线 12 内的循环系统与探测器握柄 201 内的冷却系统(超声波振子 203 以及电路板 206 的冷却系统)分离,从而即使产生了缆线处的制冷剂泄漏等,探测器握柄 201 内的冷却系统也继续动作,与在第一实施方式所示的单个冷却系统中出现故障的情况相比,能够利用制冷剂冷却超声波振子 203 和电路板 206。

[0078] 此外,超声波振子 203 的温度例如需要控制在 40℃ 以下,但是,电路板 206 只要控制在相对高的温度(例如 80℃)的程度即可。能够利用该冷却目标温度之差来改善冷却效率。在利用珀尔帖元件等直接冷却超声波振子 203 的情况下,从珀尔帖元件产生的热量使高温振子冷却系统 603 的温度上升。即使在这样的情况下,由于与高温电路冷却系统之间仍然存在温度差,所以能够与同一热交换器 601 连接。

[0079] 另外,在本发明的实施方式中,作为探测器缆线 12 内的制冷剂循环单元使用了泵,但是可以使用小型的压缩机。

[0080] 此外,对于探测器握柄 201 部内的热传递,由于没有特别对柔软度进行要求,所以除了上述的制冷剂循环方法以外,还可以使用铜板、铜箔、热导管、小型压缩机、利用了热放射特性的材料。而且,连接器部 11 的散热器的冷却,除了使用扇来进行之外,还可以利用对配置在超声波诊断装置主体 10 的热交换器直接进行热传递来进行。

[0081] 本实施方式说明了内置有电路板的探头的例子,但是也能够适用于没有内置电路板的探头中的振子的散热,这是不言而喻的。

[0082] 在上述实施方式中,在检测冷却系统(冷却机构)的异常之前,检测超声波振子的温度,在该检测温度高于规定温度的情况下,停止用于超声波探测器诊断的运转。但是,在事前已经进行了检查等的情况下,也能够省略超声波振子的温度检测。

[0083] 如上所述,根据实施方式的超声波诊断装置,能够得到即使冷却系统存在故障也能够通过与状况相对应的降级运转来继续进行使用的效果。而且,能够进行基于故障程度的精细的降级运转,能够实现安全的降级运转。

[0084] 此外,本发明不限于上述实施方式,在实施阶段能够在不脱离其宗旨的范围内对构成要素进行变形而具体化。通过适当组合上述实施方式公开的多个构成要素,能够形成各种发明。例如,可以从实施方式所示的所有构成要素中删除几个构成要素。而且,可以适当组合不同实施方式中的构成要素。只要利用了本发明的技术思想,这些变形例都包括在本发明中。

[0085] 附图标记说明

[0086] 10... 超声波诊断装置主体

[0087] 11... 连接器部

[0088] 12... 探测器缆线

[0089] 13... 超声波探头

[0090] 201... 探头护套(探测器握柄)

[0091] 202... 屏蔽构件

- [0092] 203... 超声波振子
- [0093] 204... 背衬构件
- [0094] 205... 透镜构件
- [0095] 206... 电路板
- [0096] 207... 低温冷却系统
- [0097] 208... 高温冷却系统
- [0098] 209... 温度检测部
- [0099] 210... 泵
- [0100] 211、601... 热交换器
- [0101] 212... 扇
- [0102] 213... 扇旋转监视单元
- [0103] 214... 冷却循环监视单元
- [0104] 602... 低温振子冷却系统
- [0105] 603... 高温振子冷却系统
- [0106] 604... 低温电路冷却系统
- [0107] 605... 高温电路冷却系统
- [0108] 606... 振子冷却系异常检测单元
- [0109] 607... 电路冷却系异常检测单元

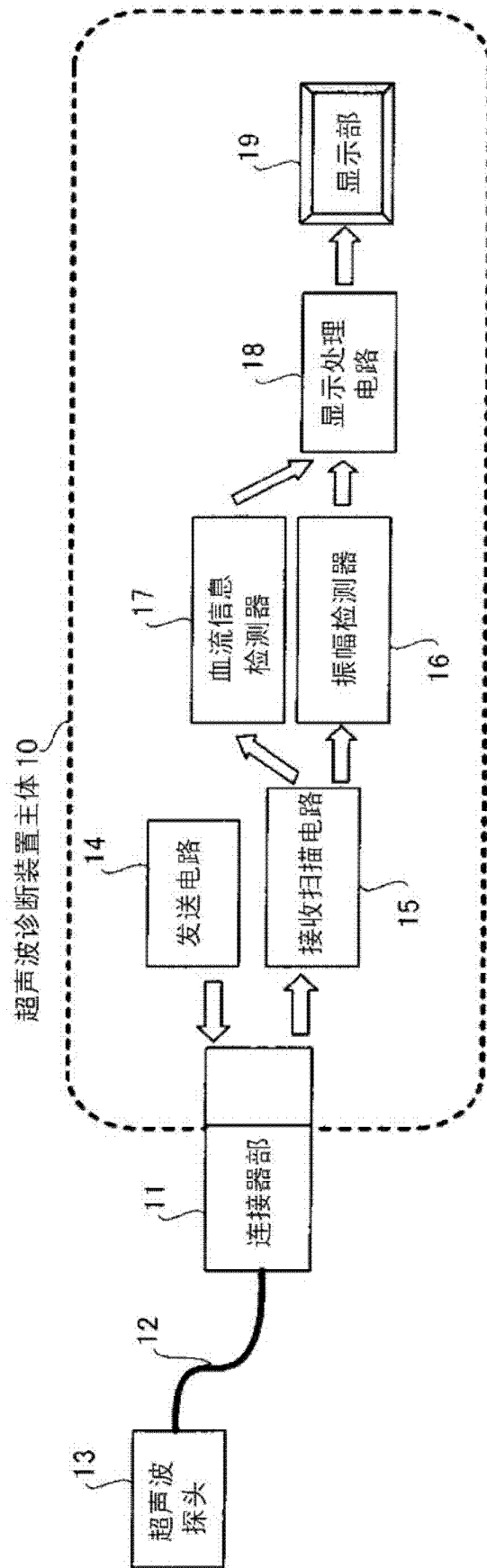


图 1

12

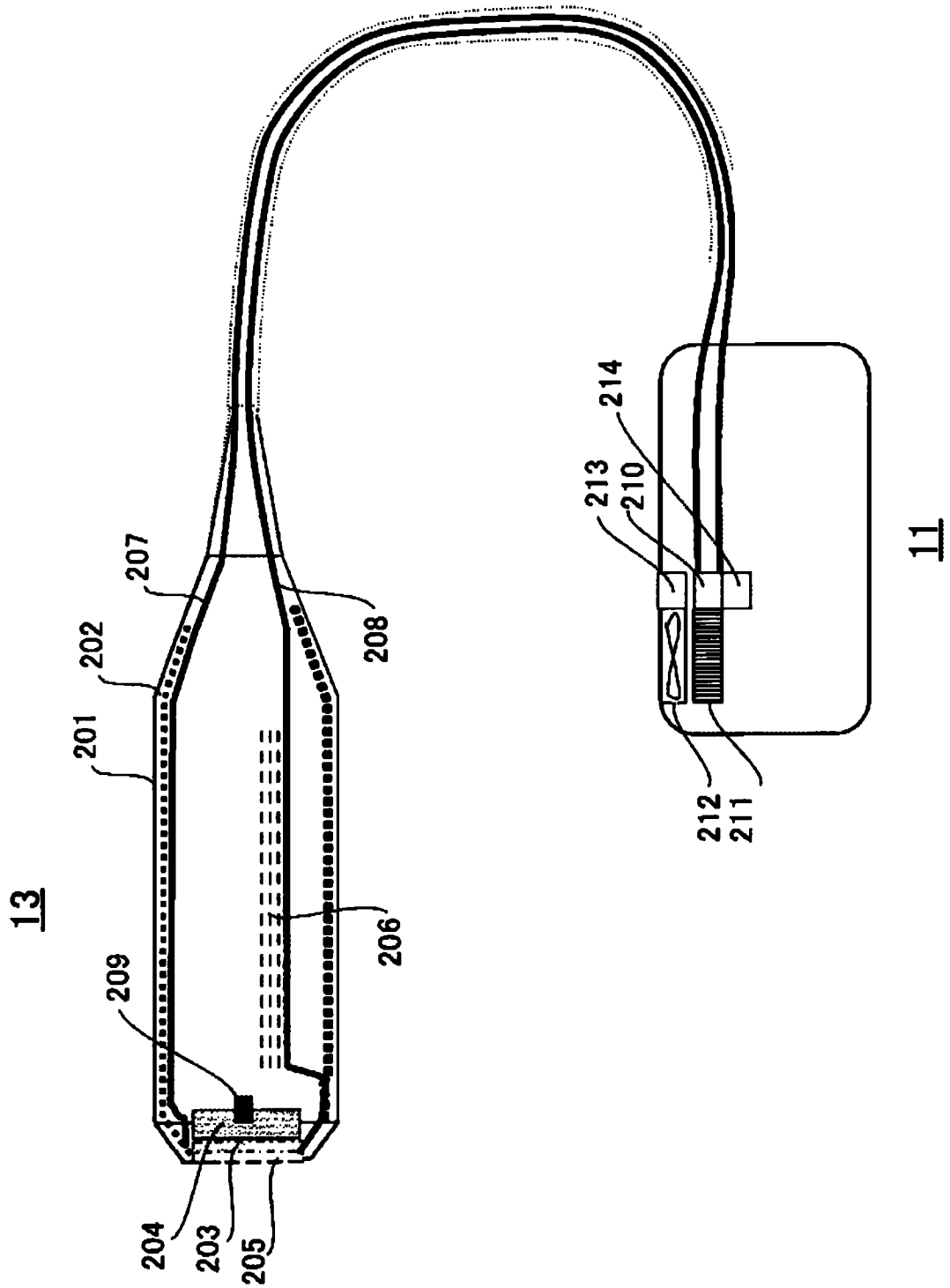


图 2

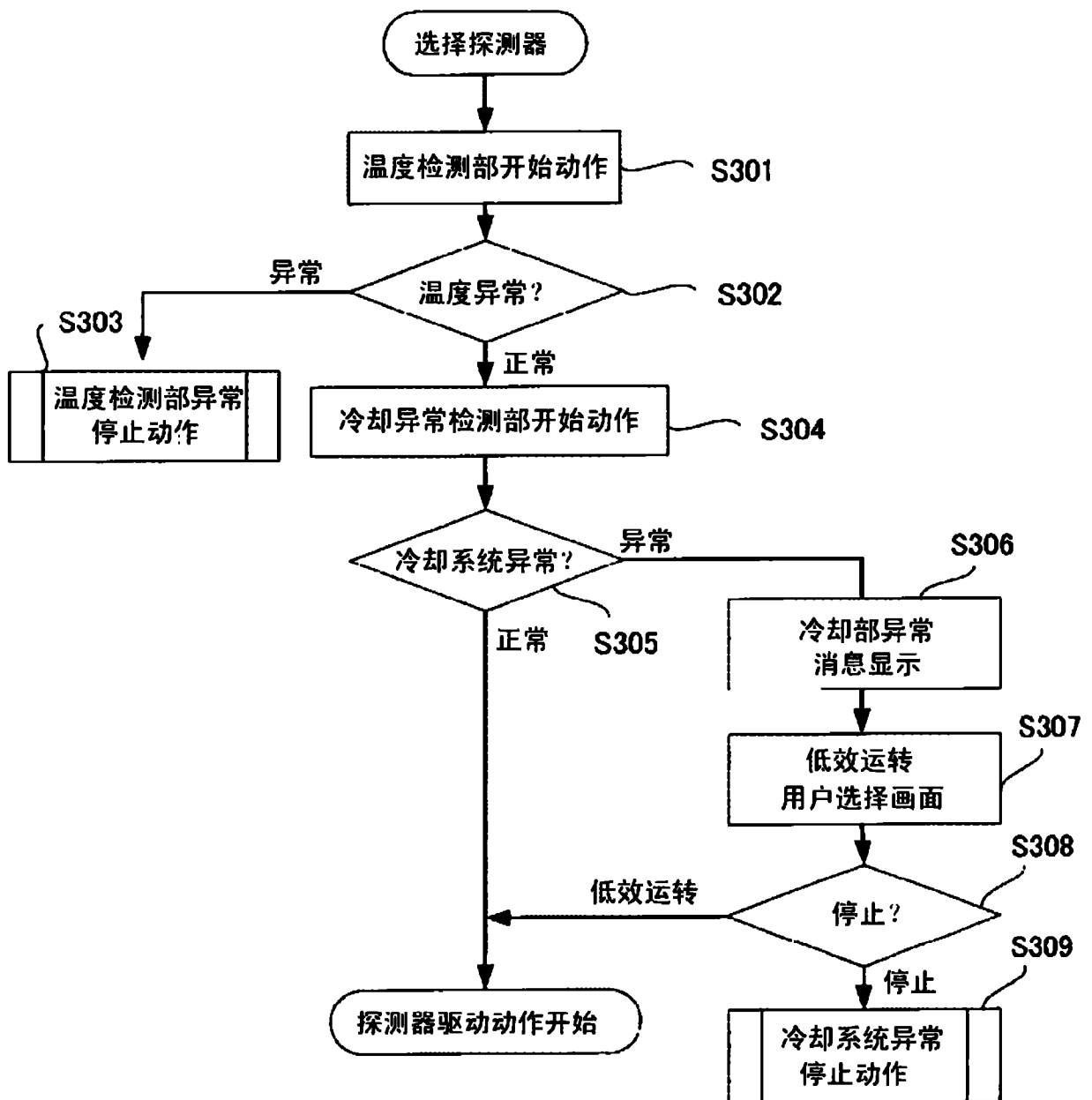


图 3

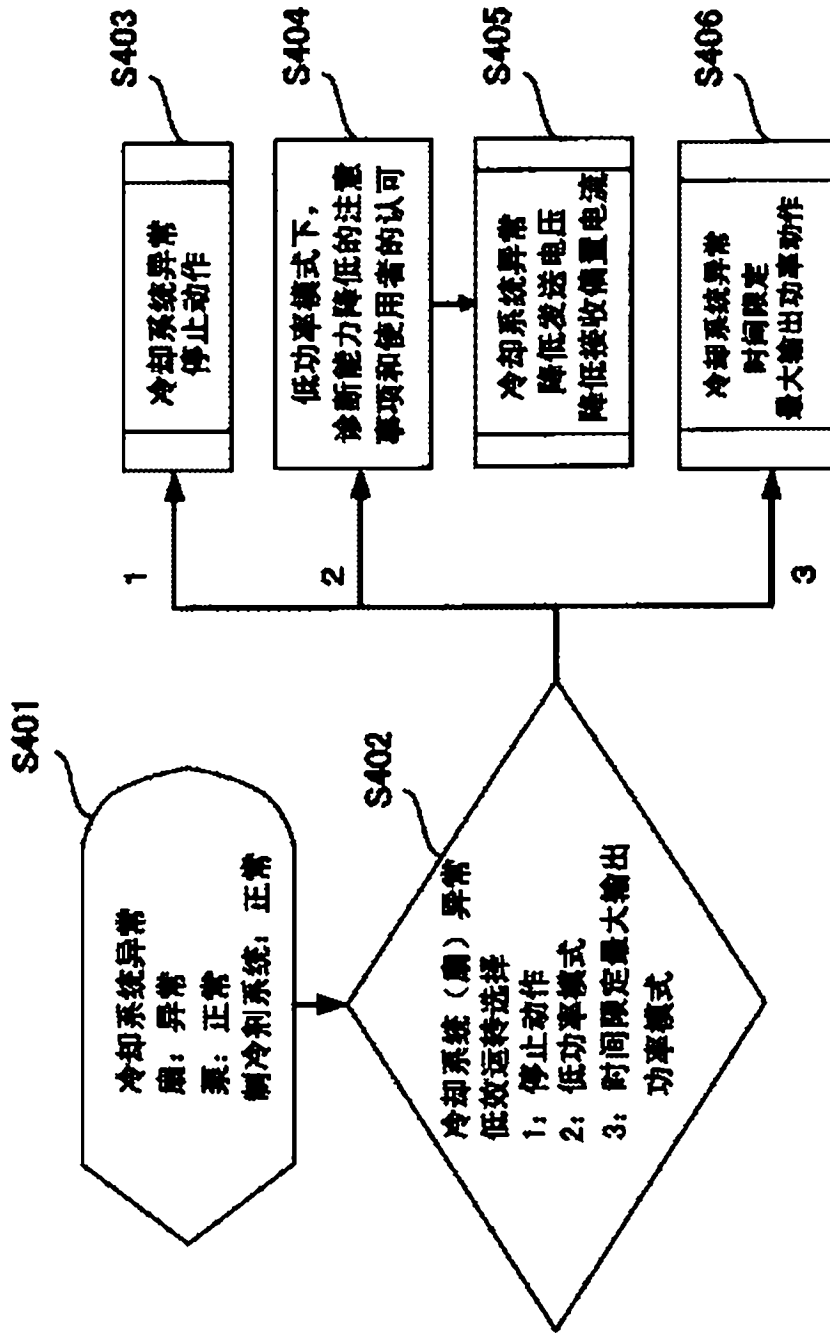


图 4

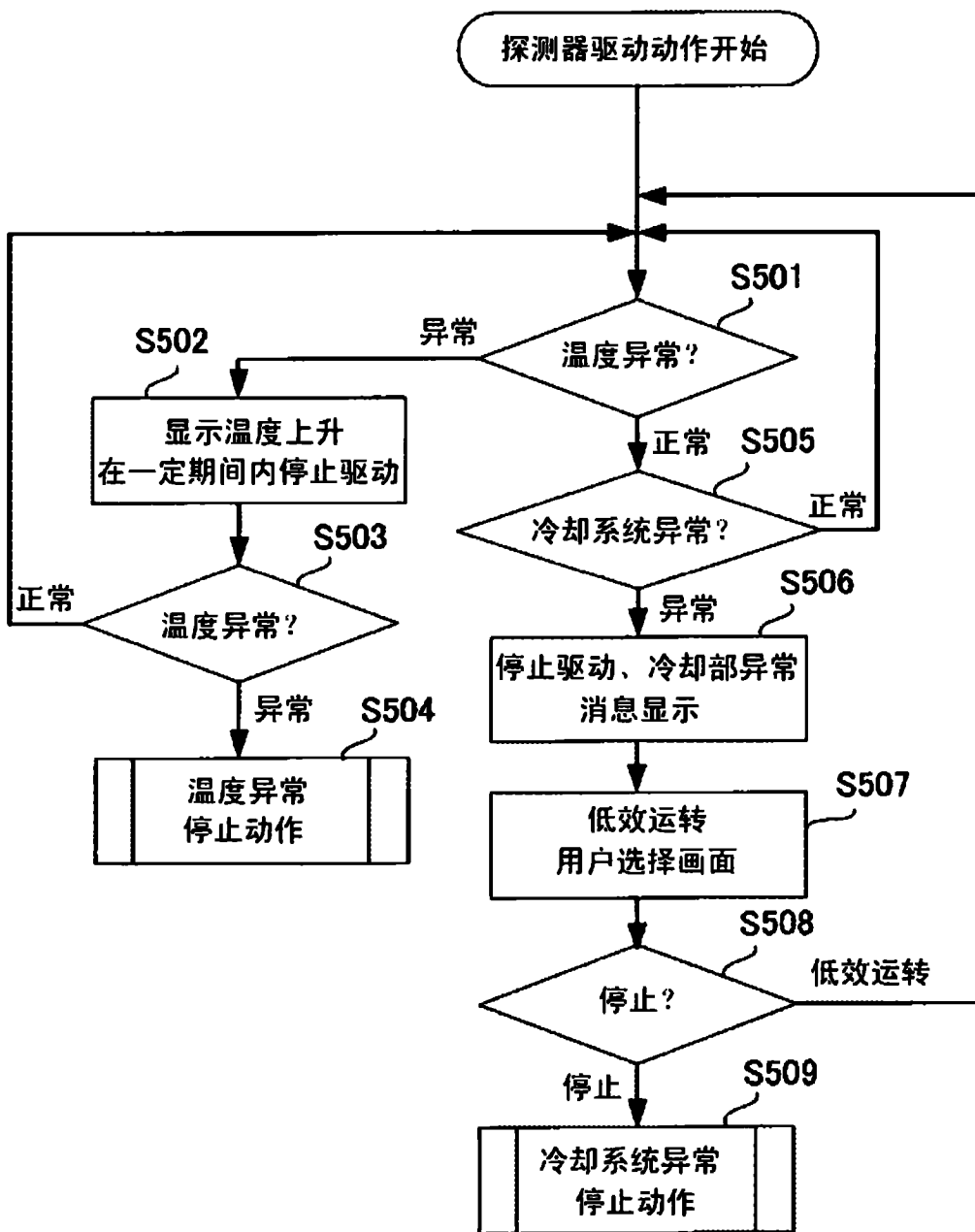


图 5

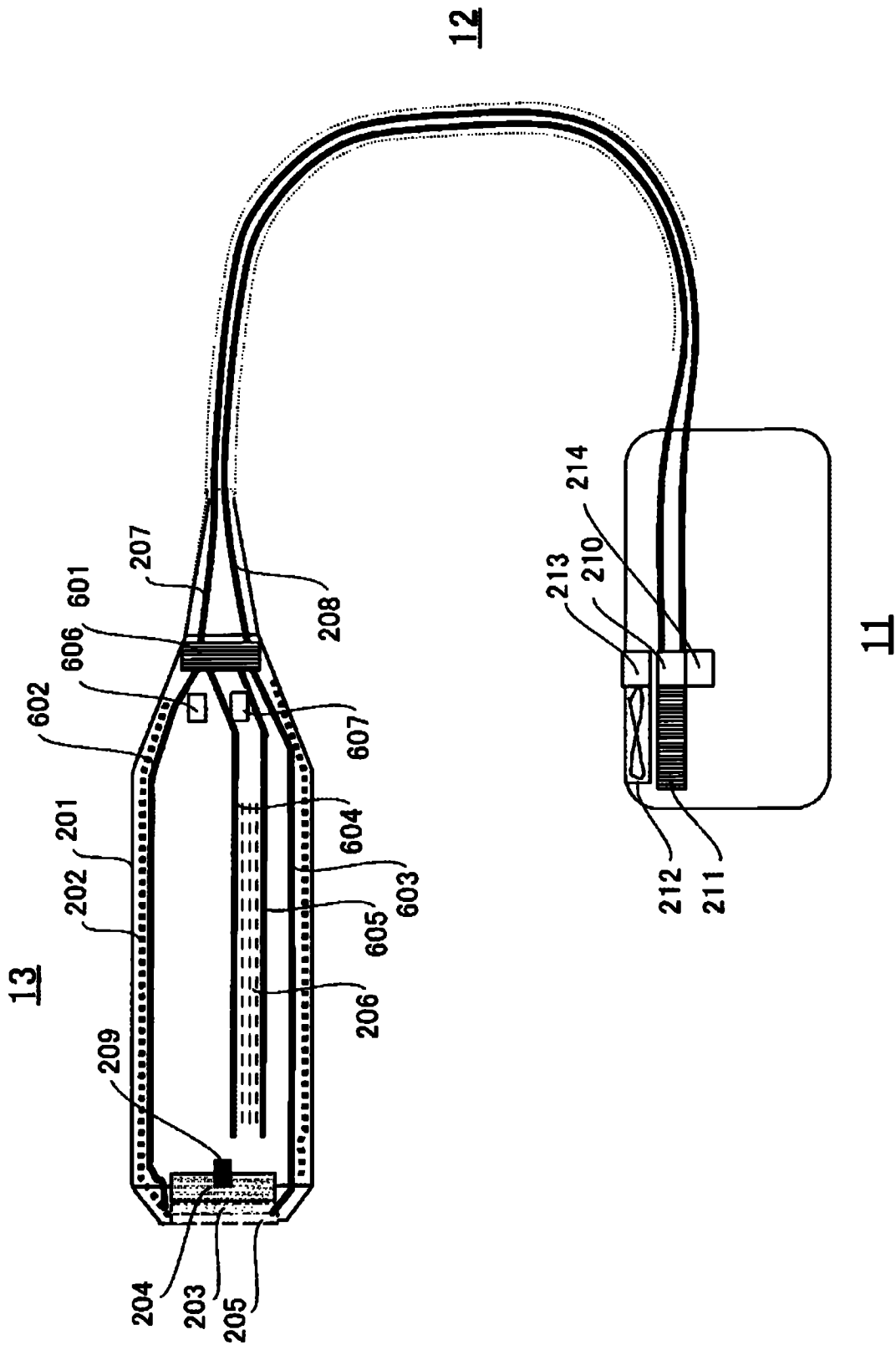


图 6

低功率模式	1	降低发送电压
	2	降低接收电路的偏置电流
	3	减小发送波束宽度
	4	增大扫描间隔 间歇扫描
	5	禁止选择电力消耗大的 动作参数
	6	减少超声波振子的 动作元件的数量
	7	上述任意的组合
时间限定模式	1	扇的停止
	2	扇的转速降低
	3	泵的停止
	4	泵的转速降低
	5	制冷剂泄漏（循环停止）
	6	制冷剂循环能力下降
	7	故障部位、状况的组合

图 7

专利名称(译)	超声波诊断装置		
公开(公告)号	CN102223844A	公开(公告)日	2011-10-19
申请号	CN201080003257.2	申请日	2010-06-23
[标]申请(专利权)人(译)	株式会社东芝 东芝医疗系统株式会社		
申请(专利权)人(译)	株式会社东芝 东芝医疗系统株式会社		
当前申请(专利权)人(译)	东芝医疗系统株式会社		
[标]发明人	宫岛泰夫		
发明人	宫岛泰夫		
IPC分类号	A61B8/00		
CPC分类号	A61B8/00 A61B8/06 A61B8/44 A61B8/4444 A61B8/546		
代理人(译)	杨谦 胡建新		
优先权	2009149931 2009-06-24 JP		
其他公开文献	CN102223844B		
外部链接	Espacenet SIPO		

摘要(译)

超声波诊断装置的特征在于，具备：冷却机构，使制冷剂在设置有超声波振子的超声波探测器的缆线内循环，由此对上述超声波振子进行冷却；冷却异常检测单元，检测该冷却机构中的异常状态；以及运转单元，在该冷却异常检测单元检测出了上述冷却机构的上述异常状态时，进行与该检测出的异常状态相对应地变更上述超声波振子的收发条件的降级运转。

