

[19] 中华人民共和国国家知识产权局



[12] 发明专利申请公布说明书

[21] 申请号 200880001302.3

[51] Int. Cl.

A61B 17/00 (2006.01)

A61B 8/00 (2006.01)

A61B 10/02 (2006.01)

A61D 19/00 (2006.01)

[43] 公开日 2009年10月28日

[11] 公开号 CN 101568305A

[22] 申请日 2008.3.31

[21] 申请号 200880001302.3

[30] 优先权

[32] 2007.3.30 [33] JP [31] 093359/2007

[86] 国际申请 PCT/JP2008/056830 2008.3.31

[87] 国际公布 WO2008/120824 日 2008.10.9

[85] 进入国家阶段日期 2009.6.5

[71] 申请人 尼普洛株式会社

地址 日本大阪府

[72] 发明人 广田淳 岩濑芳治

[74] 专利代理机构 中国专利代理(香港)有限公司

代理人 熊玉兰 孙秀武

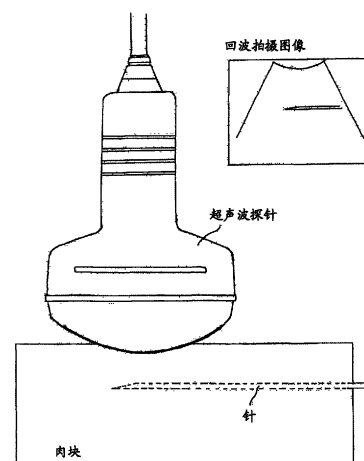
权利要求书1页 说明书6页 附图4页

[54] 发明名称

可回波成像的金属针

[57] 摘要

本发明的金属针，通过浸渍在选自金属的强酸溶液、乙酸和乙酸丁酯中的液体中后，进行干燥来得到。优选浸渍处理中使用的金属的强酸溶液为选自过渡元素、镧系元素、铜系元素中的金属的硝酸溶液，例如可以为选自钪、钆、铈、铍、镱、铟和钇中的金属的硝酸溶液。本发明的金属针为即使使用泛用的超声波拍摄装置时，也可以可靠地成像的体内插入用金属针，对于向血管内的插入、到达器官的确认、弯曲时的针位置的确认等是有用的。



1. 金属针，其通过浸渍在选自金属的强酸溶液、乙酸和乙酸丁酯中的液体中后，进行干燥来得到。
2. 如权利要求1所述的金属针，其中，所述金属的强酸溶液为选自过渡元素、镧系元素、铜系元素中的金属的硝酸溶液。
3. 如权利要求2所述的金属针，其中，所述金属的强酸溶液为选自钇、钆、铈、铍、铟、铊和钍中的金属的硝酸溶液。
4. 如权利要求1~3中任意一项所述的金属针，其中，所述金属的强酸溶液中的该金属的浓度为980~1020mg/L，且该强酸的浓度为0.08~1.1mol/L。
5. 如权利要求1~4中任意一项所述的金属针，其中，所述金属针用于组织采集。
6. 如权利要求1~5中任意一项所述的金属针，其中，所述液体为原子吸光分析用标准储备溶液。

可回波成像的金属针

技术领域

本发明涉及可以回波成像(エコー造影)的金属针。更具体地说,涉及用于插入人和动物的体内的金属针。

背景技术

从人或动物的卵巢采集卵子时,通常在超声波探针上安装组织采集针,在超声波回波下穿刺组织采集针,使组织采集针到达卵巢。超声波采卵根据针的插入方法的不同,分为使用腹壁探针的经膀胱采卵法、使用腹壁探针或经阴道探针的经阴道采卵法、使用腹壁探针的经尿道采卵法,现在从穿刺距离短、不伤害皮肤,局部麻醉有效等方面考虑,在超声波采卵中采用经阴道的方法最合适。

超声波采卵如下进行:将信号针的超声波针穿刺到卵泡中,用注射器注入洗涤液,然后用其它的注射器吸引采集卵子并重复该操作,如此进行超声波采卵。但是,该方法由于在将一个注射器替换为其它的注射器的操作期间,刀尖振动、或产生洗涤液的逆流或漏出,采集卵子时费时,存在采集卵子的效率低的缺点。此后,开发了具有在顶端设置刀尖的中空金属外针、和内置于该外针中的中空内管的双腔(double-lumen)组织采集针以确保采卵路径的内径为可以通过卵子的尺寸,同时可以充分确保洗涤液路径的流量(日本特开 2001-190560 号公报和日本特开 2003-126106 号公报)。

不限于这种组织采集针,对于用于通过回波确认插入到体内的位置的针,通常反射超声波的回波导向器设置在针的顶端部附近的外表面上。回波导向器例如可以为通过抛光切口或喷砂形成的微细的凹凸。为了不影响穿刺和插入,形成回波导向器的表面积窄。若使用精度非常良好的超声波拍摄装置,则即使没有这种回波导向器也可以将针成像,但是利用通常泛用的超声波拍摄装置时,仅回波导向器的部分被成像。因此,固定针时,例如,有可能因针的朝向与超声波探针的扫描方向的关系将针成像。因此,通过回波准确地掌握非常小的针尖的位置是相当困难的。

发明内容

本发明的目的在于，提供即使使用泛用的超声波拍摄装置时，也可以可靠地成像的体内插入用金属针。

本发明提供通过浸渍在选自金属的强酸溶液、乙酸和乙酸丁酯中的液体中后，进行干燥得到的金属针。

在一个实施方式中，上述金属的强酸溶液为选自过渡元素、镧系元素、铜系元素中的金属的硝酸溶液。

在另一个实施方式中，上述金属的强酸溶液为选自钇、钆、铈、铍、铟、铊和钐中的金属的硝酸溶液。

在一个实施方式中，上述金属的强酸溶液中的该金属的浓度为980~1020mg/L，且该强酸的浓度为0.08~1.1mol/L。

在某实施方式中，上述金属针为组织采集用金属针。

在一个实施方式中，上述液体为原子吸光分析用标准储备溶液(原子吸光分析用標準原液)。

根据本发明，提供即使在泛用的超声波拍摄装置中也可以可靠地成像的金属针。因此，即使不使用最新的超声波拍摄装置，基于原有的装置也可以更可靠地进行针的成像。

附图说明

图1是表示相对于穿刺肉块的金属针垂直安放超声波探针时金属针与探针的位置关系的示意图，左上的插入图为此时的回波拍摄图像的示意图。

图2是表示相对于穿刺肉块的金属针平行安放超声波探针时金属针与探针的位置关系的示意图，右上的插入图为此时的回波拍摄图像的示意图。

图3是相对于穿刺肉块的钇30分钟处理针垂直安放超声波探针时的回波拍摄图像的照片。

图4是相对于穿刺肉块的水处理针垂直安放超声波探针时的回波拍摄图像的照片。

图5是相对于穿刺肉块的钇30分钟处理针平行安放超声波探针时的回波拍摄图像的照片。

图6是相对于穿刺肉块的设置有回波导向器的针平行安放超声波

探针时的回波拍摄图像的照片(现有技术)。

具体实施方式

本发明中，金属针指的是顶端设置有刀尖的金属针，可以为注射针等中空金属针或缝合针等非中空金属针。中空金属针的外形为内部连通的管状体，在其顶端部设置刀尖。该刀尖形状通常为顶端锐利的刃面。中空金属针可以为仅由中空金属针形成的信号针，或将中空金属针作为外针、内装中空内管的双腔针。

作为金属针的材料金属，可以举出不锈钢、钛、镍钛合金、镁合金等。

金属针的外径和长度，在中空针的情况下，内径根据其用途适当设定。例如，在组织采集针的情况下，一般来说，外径通常为 0.5 ~ 2.5mm、优选为 1.4 ~ 1.8mm，内径通常为 0.3 ~ 2.2mm、优选为 1.0 ~ 1.6mm，而且长度通常为 50 ~ 450mm、优选为 200 ~ 400mm。例如，在注射针的情况下，外径通常为 0.2 ~ 3.0mm、优选为 0.23 ~ 2.7mm，内径通常为 0.05 ~ 2.9mm、优选为 0.08 ~ 2.5mm，而且长度通常为 3 ~ 200mm、优选为 4 ~ 180mm。缝合针可以为对应于目的的形状，其外径通常为 0.2 ~ 0.7mm、优选为 0.3 ~ 0.6mm，而且长度通常为 3 ~ 15mm、优选为 6 ~ 12mm。

通过将上述金属针浸渍在选自金属的强酸溶液、乙酸和乙酸丁酯中的液体中后，进行干燥，得到可以回波成像的金属针。

作为强酸，可以举出硝酸、盐酸、硫酸，本发明中优选使用硝酸。例如，可以为浓硝酸、浓硫酸，通常以水溶液的形式使用。强酸的浓度根据金属不同而不同，通常为 0.08 ~ 1.1mol/L、优选为 0.1 ~ 1.1mol/L、更优选为 0.9 ~ 1.1mol/L、进一步优选为 0.92 ~ 1.08mol/L、进一步更优选为 0.95 ~ 1.05mol/L。

本发明中，强酸溶液中的金属优选为选自过渡元素(d区元素)、镧系元素和铜系元素中的金属。作为本发明中可以使用的这种金属，可以举出钇、钆、铈、铍、铟、铊、钐。优选为钇和钆，更优选为钇。这些金属可以单独使用或 2 种以上组合使用。金属的强酸溶液中的金属的浓度优选为 900 ~ 1100mg/L，更优选为 980 ~ 1020mg/L。

乙酸和乙酸丁酯都为液体。本发明中，不太优选将它们以水溶液

的形式使用。

本发明中，选自上述金属的强酸溶液、乙酸和乙酸乙酯中的液体优选纯度都高。作为这种液体，可以举出例如，上述金属、乙酸、乙酸丁酯等原子吸光分析用标准储备溶液。

上述金属针，其整体或包括针尖的一部分浸渍在上述液体中。对浸渍条件不特别限定，通常在常温(例如室温)下浸渍 10~120 分钟、优选 30~60 分钟。浸渍过程中，可以振荡或搅拌液体。

浸渍后，从液体中取出的金属针在水洗后进行干燥。干燥温度通常为 40~200℃、优选为 70~180℃、更优选为 100~170℃。对干燥时间不特别限定，根据干燥温度而变动。优选进行至金属针达到恒重。例如，干燥温度约为 70℃时可以为 30~60 分钟，干燥温度约为 150℃时可以为 10~30 分钟。

本发明的金属针，如上所述通过浸渍在液体中后干燥来得到。本发明的金属针穿刺到体内时可以回波成像，无论超声波探针(即，产生超声波并接收所反射的超声波(回波)的探头)相对于针的方向或超声波探针的扫描方向如何，都可以可靠地检测针。例如，如图 1 所示，将超声波探针相对于针垂直安放时，金属针以点的形式成像，点连接，针的影子清楚地显示为扇形。或如图 2 所示，将超声波探针相对于针平行安放时，金属针以线的形式清楚地成像。

此外，本发明的金属针尽管通过强酸进行处理，在溶出试验或毒性试验中也可以充分合格。即，仅通过浸渍以及干燥处理等简单的操作，就得到可以安全使用且可以回波成像的金属针。

本发明的金属针适合用于像组织采集或向标的部位进行注入的情况那样有必要准确地掌握体内的针的插入位置的情况中，例如，作为向体内或体腔内的插入用金属针使用时，对于向血管内的插入的确认、到达器官的确认、弯曲时的针位置的确认等来说是有用的。本发明的金属针特别是作为组织采集用针是有用的，其中特别是可以作为从卵巢采集卵的针。

实施例

(实施例 1: 钽 30 分钟处理针的制造)

将由不锈钢(SUS304)形成的中空针(外径 1.25mm、内径 0.9mm、

长度 150mm: 株式会社共伸)在室温下浸渍在钯标准储备溶液(原子吸光分析用: 关东化学株式会社)(产品标准: 钯 980 ~ 1020mg/L, 硝酸 0.9 ~ 1.1mol/L)100mL 中 30 分钟。然后将针从钯标准储备溶液中取出, 水洗后, 在干燥机中于 150℃ 下干燥 15 分钟, 得到钯 30 分钟处理针。

对于得到的钯 30 分钟处理针进行溶出试验以及细胞毒性试验, 结果是都无特别问题(未示出数据)。其中, 溶出试验根据透析型人工肾脏装置承认基准(昭和 58 年 6 月 20 日药发第 494 号)的 VII 人工肾脏用留置针的品质和试验法进行, 细胞毒性试验根据 Biological Reactivity Tests, IN VITRO(USP29)进行。

(实施例 2: 钯 30 分钟处理针的回波成像-1)

将上述实施例 1 得到的钯 30 分钟处理针穿刺到猪的肉块(100cm × 100cm × 100cm)中。将超声波诊断装置(型号 UF-4500: フクダ电子株式会社)的探针, 相对于穿刺的针垂直置于肉块上(参照图 1), 进行回波拍摄。结果如图 3 所示。而且, 除了使用蒸馏水来替代钯标准储备溶液之外, 通过与上述实施例 1 同样地进行操作得到水处理针, 将得到的水处理针用作对照, 同样地进行拍摄。其结果如图 4 所示。

如图 3 所示, 钯 30 分钟处理针在照片的中央上方以点的形式成像, 其影子在照片的下方以扇形清楚地显示出来。如此由于通过钯 30 分钟处理针清楚地检测出扇形, 可以容易地确定扇形的主要位置为针的位置。与此相对地, 水处理针, 如图 4 所示, 针在照片的中央上方以点的形式成像, 但是由于无扇形的影子, 难以确定针的位置。

(实施例 3: 钯 30 分钟处理针的回波成像-2)

将上述实施例 1 得到的钯 30 分钟处理针穿刺到猪的肉块(100cm × 100cm × 100cm)中。将超声波诊断装置(型号 UF-4500: フクダ电子株式会社)的探针, 相对于穿刺的针平行置于肉块上(参照图 2), 进行回波拍摄。结果如图 5 所示。而且, 将在针的顶端设置有回波导向器的以往的组织采集针(外径 0.9 ~ 1.25mm、内径 0.6 ~ 0.95mm、长度 400mm: COOK 公司)作为对照, 同样地进行拍摄。其结果如图 6 所示。

如图 5 所示, 钯 30 分钟处理针, 针整体清楚地显示出来。与此相对地, 在针的顶端设置有回波导向器的以往的针, 如图 6 的白箭头所

示，仅针的顶端部显示出来，所以发现静止的针的图像是不容易的。

(实施例 4: 通过各种液体进行处理的研究)

除了使用以下表 1 所示的液体来替代钯标准储备溶液之外，通过与上述实施例 1 同样地进行操作，制造通过各种液体处理的针。而且，表 1 所示的金属的标准储备溶液或标准液都为硝酸溶液。然后对于得到的各液体处理针与上述实施例 3 同样地进行回波成像。结果如表 1 所示。

表 1

液体 ^{*1}	成像结果 ^{*2}
钯标准储备溶液(原子吸光分析用)	+
锆标准储备溶液(原子吸光分析用)	+
铍标准储备溶液(原子吸光分析用)	+
锇标准储备溶液(原子吸光分析用)	+
钷标准储备溶液(原子吸光分析用)	+
钐标准储备溶液(原子吸光分析用)	+
乙酸丁酯(原子吸光分析用)	+
乙酸 (原子吸光分析用)	+

*1: 液体都从关东化学株式会社购入

*2: + 表示可以成像。

通过用表 1 所示的各种液体进行的处理，不锈钢针都良好地成像。

工业实用性

根据本发明，提供即使是泛用的超声波拍摄装置也可以容易地成像的金属针。该金属针可以通过非常简单的处理来得到，在安全性方面无问题。因此，本发明的针，对于像组织采集或向标的部位进行注入的情况那样有必要准确地掌握插入到体内的针的位置的情况来说是有用的。进一步地，例如可以检测留置在体内的针、外科手术时放置在体内的针的位置。

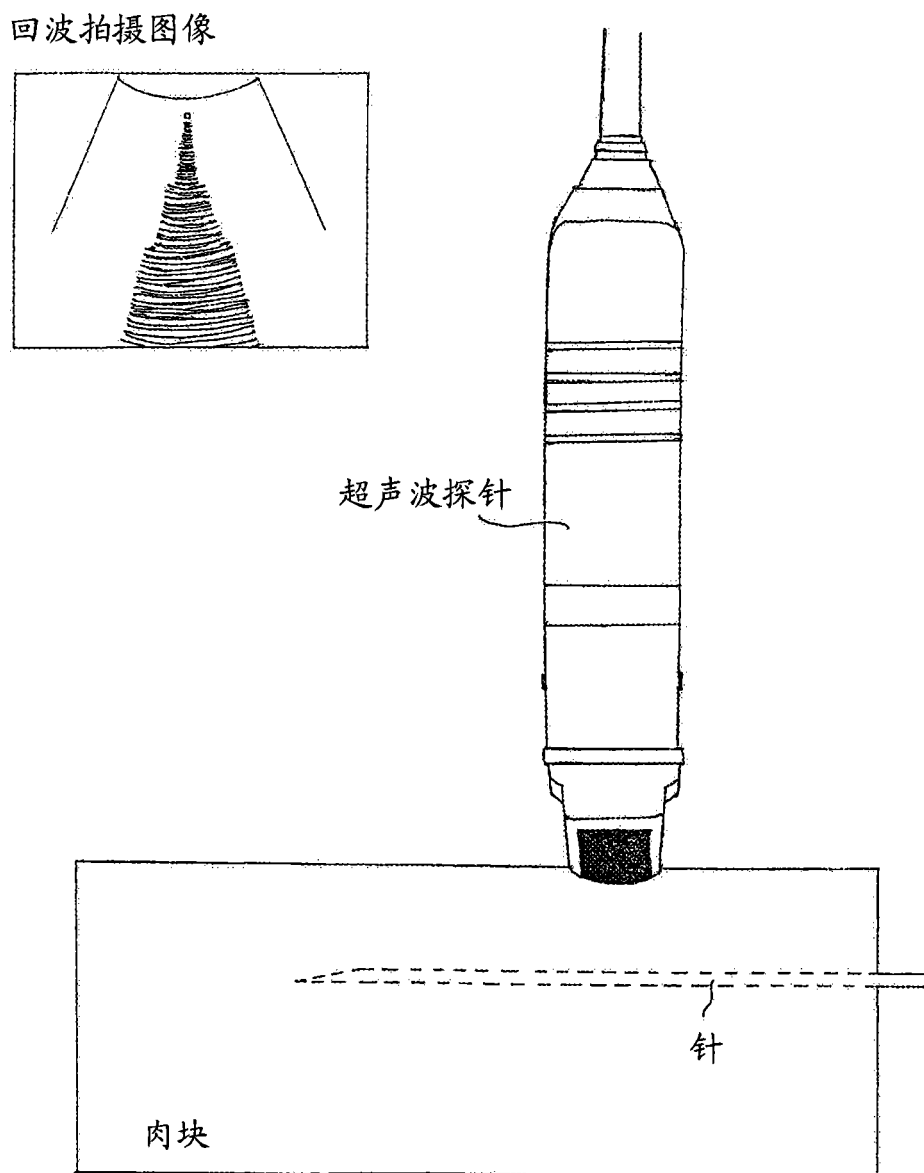


图 1

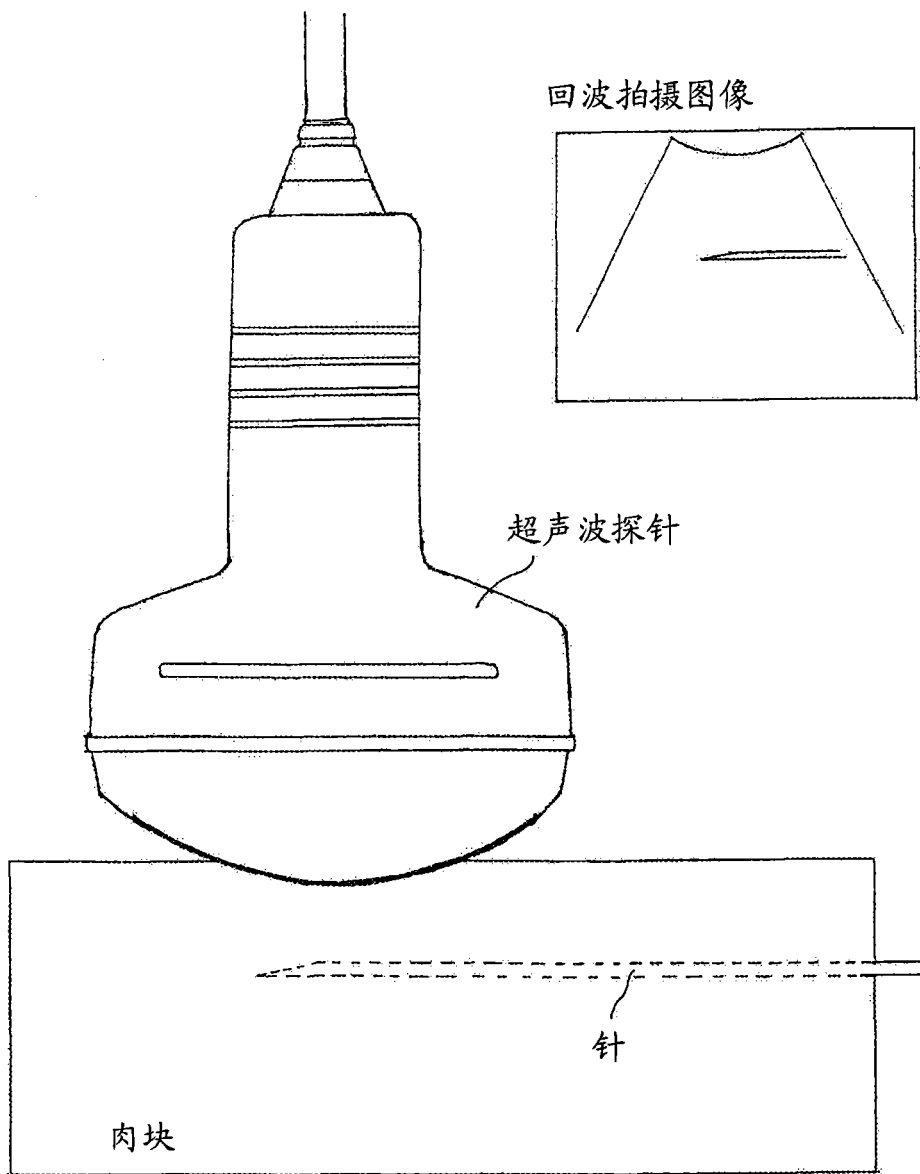


图 2

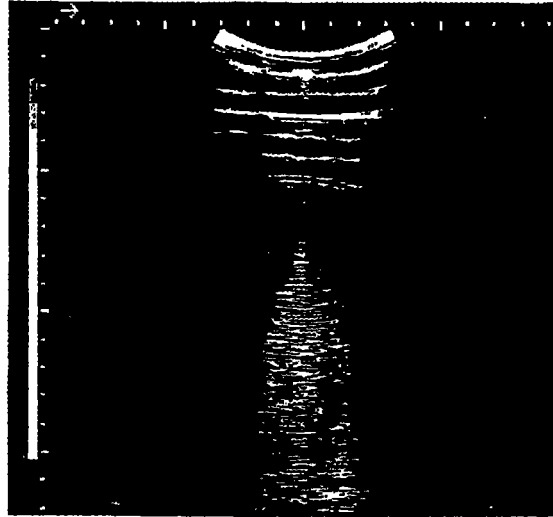


图 3

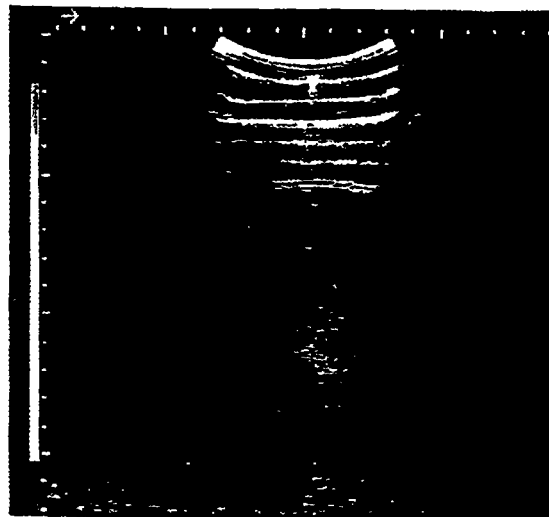


图 4

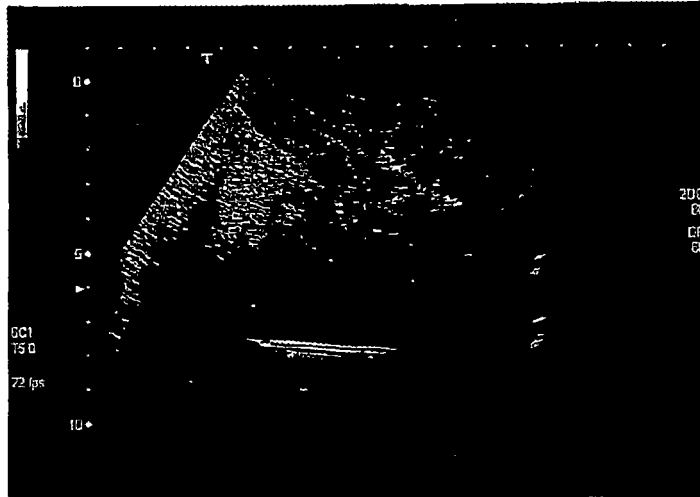


图 5



图 6

专利名称(译)	可回波成像的金属针		
公开(公告)号	CN101568305A	公开(公告)日	2009-10-28
申请号	CN200880001302.3	申请日	2008-03-31
[标]申请(专利权)人(译)	尼普洛株式会社		
申请(专利权)人(译)	尼普洛株式会社		
当前申请(专利权)人(译)	尼普洛株式会社		
[标]发明人	广田淳 岩濑芳治		
发明人	广田淳 岩濑芳治		
IPC分类号	A61B17/00 A61B8/00 A61B10/02 A61D19/00		
CPC分类号	A61B2019/5425 A61B17/3403 A61B17/3417 A61B10/0233 A61B17/3401 A61B2017/3413 A61B2090 /3925 Y10T428/31678		
代理人(译)	孙秀武		
优先权	2007093359 2007-03-30 JP		
其他公开文献	CN101568305B		
外部链接	Espacenet SIPO		

摘要(译)

本发明的金属针，通过浸渍在选自金属的强酸溶液、乙酸和乙酸丁酯中的液体中后，进行干燥来得到。优选浸渍处理中使用的金属的强酸溶液为选自过渡元素、镧系元素、铜系元素中的金属的硝酸溶液，例如可以为选自钽、钷、锆、铍、铟、钨和钇中的金属的硝酸溶液。本发明的金属针为即使使用泛用的超声波拍摄装置时，也可以可靠地成像的体内插入用金属针，对于向血管内的插入、到达器官的确认、弯曲时的针位置的确认等是有用的。

