

[19] 中华人民共和国国家知识产权局

[51] Int. Cl.  
A61B 8/08 (2006.01)



## [12] 发明专利申请公布说明书

[21] 申请号 200780029272.2

[43] 公开日 2009年8月5日

[11] 公开号 CN 101500491A

[22] 申请日 2007.8.3

[21] 申请号 200780029272.2

[30] 优先权

[32] 2006.8.9 [33] EP [31] 06300867.6

[86] 国际申请 PCT/IB2007/053062 2007.8.3

[87] 国际公布 WO2008/017994 英 2008.2.14

[85] 进入国家阶段日期 2009.2.6

[71] 申请人 皇家飞利浦电子股份有限公司

地址 荷兰艾恩德霍芬

[72] 发明人 P·阿兰 O·热拉尔 K·蒂勒

[74] 专利代理机构 永新专利商标代理有限公司

代理人 王 英

权利要求书 3 页 说明书 13 页 附图 12 页

[54] 发明名称

超声成像系统

[57] 摘要

本发明涉及一种超声图像采集系统。首先，以第一图像速率(IR1)采集器官(LV)的超声图像的第一序列(I1)。随后，以第二图像速率(IR2)采集一子体积(S\_V1)的超声三维图像的第二序列(I3D\_1)，该子体积覆盖了第一序列(I1)中的感兴趣部分(RI/VI)，并且以第二图像速率(IR2)采集参考子体积(S\_V0)的超声三维图像的第三序列(I3D\_2)。最后，比较三维图像的第二和第三序列(I3D\_1、I3D\_2)。

- 1、一种超声图像采集系统，包括：
  - 控制器 (CTRL)，用于控制以下操作：
    - 以第一图像速率 (IR1) 采集器官 (LV) 的超声图像的第一序列 (I1)，
    - 以第二图像速率 (IR2) 采集子体积 (S\_V1) 的超声三维图像的第二序列 (I3D\_1)，该子体积 (S\_V1) 覆盖了所述第一序列 (I1) 中的感兴趣的部分 (RI/VI)，
    - 以所述第二图像速率 (IR2) 采集参考子体积 (S\_V0) 的超声三维图像的第三序列 (I3D\_2)，以及
  - 比较器 (CMP)，用于比较三维图像的所述第二序列和所述第三序列 (I3D\_1、I3D\_2)。
- 2、如权利要求 1 所述的超声图像采集系统，其中，所述第二图像速率 (IR2) 等于或高于 50Hz。
- 3、如权利要求 1 所述的超声图像采集系统，其中，以所述第一图像速率 (IR1) 采集的图像 (I1) 是二维的。
- 4、如权利要求 3 所述的超声图像采集系统，其中，所述第一图像速率 (IR1) 高于或等于 40Hz。
- 5、如权利要求 1 所述的超声图像采集系统，其中，以所述第一图像速率 (IR1) 采集的图像 (I1) 是三维的。
- 6、如权利要求 1 所述的超声图像采集系统，还包括用于实现对在超声图像的所述第一序列 (I1) 中的所述感兴趣的部分 (RI、VI) 进行选择模块。

7、如权利要求6所述的超声图像采集系统，其中，将用于实现对所述感兴趣的部分（RI/VI）进行选择模块（M\_SEL）配置为能够基于所述器官的一些部分的速度信息进行选择。

8、如权利要求7所述的超声图像采集系统，其中，将用于实现对所述感兴趣的部分（RI/VI）进行选择模块（M\_SEL）配置为能够基于 Color Kinesis®方法（CK）进行选择。

9、如权利要求1所述的超声图像采集系统，其中，将所述控制器（CTRL）配置为控制在同一时间段中对多个平面（P1、P2、P3）中的多个图像序列的采集。

10、一种用于超声成像的方法，包括以下步骤：

- 以第一图像速率（IR1）采集器官（LV）的超声图像的第一序列（I1），
- 以第二图像速率（IR2）采集子体积（S\_V1）的第二图像速率（IR2）的超声三维图像的第二序列（I3D\_1），该子体积（S\_V1）覆盖了所述第一序列（I1）中的感兴趣的部分（RI/VI）的，
- 以所述第二图像速率（IR2）采集参考子体积（S\_V0）的超声三维图像的第三序列（I3D\_2），以及
- 比较三维图像的所述第二序列和所述第三序列（I3D\_1、I3D\_2）。

11、如权利要求12所述的用于超声成像的方法，还包括：选择所述感兴趣的部分（RI/VI）的步骤。

12、如权利要求11所述的用于超声成像的方法，其中，所述选择步骤包括：

- 采集所述器官的一些部分的速度信息的步骤，
- 对这些速度信息进行色化的步骤，以及
- 对所述器官的颜色与其它部分不一致的部分进行可视化评价的步骤。

13、如权利要求 11 所述的用于超声成像的方法，其中，所述选择步骤包括：

-采集与所述器官的一些部分相关的速度曲线（CV1、CV2）的步骤，  
以及

- 对在代表性时刻（TPV）、这些速度曲线（CV1、CV2）之间的延迟（TD）进行可视化评价的步骤。

14、一种计算机程序产品，包括程序指令，当处理器执行所述程序时，所述程序指令执行如权利要求 10 所述的方法。

## 超声成像系统

### 技术领域

本发明涉及超声成像系统及相应的方法。

### 背景技术

在 US 5,993,390 中公开了一种医学超声成像系统，其使得采集器官的三维图像成为可能。在公开的实例中，所述器官是心脏。这个系统与以同轴电缆相连的超过 1000 个压电元件的矩阵协同工作，这些元件被称为构成换能器阵列的换能器，换能器允许发送穿过器官的超声扫描线。其意味着压电元件允许发射超声脉冲，接收压力波，并将其转换为电信号。扫描线由来自压电元件的多个电信号组成。这个换能器阵列及其电子设备构成了超声探头，将超声探头在要成像的器官附近应用到患者身体上。因此，超声图像基于所有超声扫描线以及在所述扫描线之间的内插值，二者都允许以不同灰度级定义所述图像。3D 图像常常用于检测器官上的缺陷。

所述成像系统的一个缺陷在于，为了以良好的图像质量检查整个器官，例如心脏的左心室，由于支配所述采集的物理规律，尤其是 1540m/秒的声速，使得 3D 图像速率较低。通常，图像速率是约 20Hz（这意味着每秒只有 20 个图像）。实际上，图像采集速率是以下的函数：

- 视场，
- 扫描线的数量，
- 扫描线的密度，及
- 图像深度。

为了减小采集时间，并从而增大图像速率，可以减少扫描线的数量或减小扫描线的密度。但不幸的是，这个解决方案导致了非常低的图像分辨率。因此难以通过使用高图像速率的 3D 超声图像来检测器官上的任何缺陷。

## 发明内容

本发明的目的是提出一种超声成像系统，其允许采集具有良好图像分辨率的器官的超声 3D 图像，以便检测在器官的不同部分之间的同时性的缺陷。

为此，该超声成像系统包括：

- 控制器，用于控制以下操作：
  - 以第一图像速率采集器官的超声图像的第一序列，
  - 以第二图像速率采集一子体积的超声三维图像的第二序列，该子体积覆盖所述第一序列中的感兴趣的部分，
  - 以第二图像速率采集参考子体积的超声三维图像的第三序列，及
  - 比较器，用于比较三维图像的所述第二和第三序列。

因此，由于使用两个不同图像速率进行图像采集，可以首先寻找所述器官的感兴趣的部分，随后可以以更高的精度并在更快的时间的采集内集中在所述部分上。由于可以以高图像速率采集所述部分的整个视图，就更易于随着图像质量的提高来量化同时性缺陷。

根据一个非限制性实施例，第二图像速率等于或高于 50Hz。它允许以非常好的空间和时间分辨率集中关注所述子体积，这得到了良好质量的 3D 图像。

在第一实施例中，在第一步骤以第一图像速率所采集的图像是二维的。在此情况下，第一图像速率可以高于或等于 40Hz。其允许获得器官的大视场的视图。

在第二实施例中，在第一步骤以第一图像速率所采集的图像是三维的。其允许获得的器官的感兴趣的部分的更准确的视图。

根据一个非限制性实施例，该系统还包括用于实现对超声图像的所述第一序列中所述感兴趣的部分的选择的模块。这使得可以作出自动选择或帮助用户选择感兴趣的部分。

根据选择的第一变形例，将用于实现对感兴趣的部分的选择的模块配置为能够基于器官的一些部分的速度信息进行选择。

这就允许对该感兴趣的部分进行定量探测。

根据选择的第二变形例，将用于实现对感兴趣的部分的选择的模块配

置为能够基于 Color Kinesis®方法进行选择。

根据图像采集的一个非限制性实施例，将控制器配置为控制在同一时间期间中在多个平面中的多个图像序列的采集。其允许当由多个分区（segment）表示该器官时，获得该器官内壁多个分区的多个部分的图像。

本发明还涉及一种用于超声成像的方法，其包括以下步骤：

- 以第一图像速率采集器官的超声图像的第一序列，
- 以第二图像速率采集一子体积的超声三维图像的第二序列，该子体积覆盖所述第一序列中的感兴趣的部分，

- 以第二图像速率采集参考子体积的超声三维图像的第三序列，并且
- 比较三维图像的所述第二和第三序列。

根据一个非限制性实施例，所述方法还包括选择所述感兴趣的部分的步骤。

根据选择的第一变形例，所述选择步骤包括：

- 获取该器官的一些部分的速度信息的步骤，
- 将这些速度信息进行色化的步骤，及
- 对该器官中其颜色与其它部分不一致的部分进行可视化评价的步骤。

这就允许得到所述感兴趣的部分的定量探测。

根据选择的第二变形例，所述选择步骤包括：

- 获取与该器官的一些部分相关的速度曲线的步骤，以及
- 对在代表性时刻、这些速度曲线之间的延迟进行可视化评价的步骤。

这就允许得到所述感兴趣的部分的定量探测。

最后本发明涉及一种计算机程序产品，其包括用于实现所述方法的程序指令。

将参考下文中所述的各个实施例来阐明本发明的这些方面及其它方面，并由此使其变得显而易见。

## 附图说明

现在将借助多个非限制性实例并参考附图更详细地说明本发明，在附图中：

- 图 1 是根据本发明的超声成像系统的示意图，其与超声探头协同工

作；

- 图 2 是器官（例如心脏）的示意图，从该器官借助于图 1 的超声成像系统采集图像序列；

- 图 3 是由图 1 的超声成像系统所用的器官（例如心脏的左心室）的分割的第一视图；

- 图 4 是由图 1 的超声成像系统所用的器官（例如心脏的左心室）的分割的第二视图；

- 图 5 表示借助于图 1 的超声成像系统的图像采集的第一变形例；

- 图 6 是当使用图 5 的变形例时所用的左心室的示意图；

- 图 7 显示了在图 5 的变形例内所用的两条曲线；

- 图 8 表示借助于图 1 的超声成像系统的图像采集的第二变形例；

- 图 9 是在图 8 的变形例内所使用的带有壁的心脏左心室的第一示意图；

- 图 10 是在图 8 的变形例内所使用的带有壁的心脏左心室的第二示意图；

- 图 11 是在图 8 的变形例内所使用的带有壁的心脏左心室的第三示意图；

- 图 12 是在图 8 的变形例内所使用的带有壁的心脏左心室的第四示意图；

- 图 13 是心脏左心室的图像序列的示意图，其由图 1 的超声成像系统在两个不同平面中采集；

- 图 14 显示了借助于图 1 的超声成像系统采集的心脏的一部分的第一子体积；

- 图 15 显示了借助于图 1 的超声成像系统采集的心脏的一部分的第二子体积；及

- 图 16 表示根据本发明用于超声成像的方法的一个实施例的图示。

## 具体实施方式

超声成像系统 SYS 可以用于采集任何器官的图像，例如心脏。在以下说明中将会考虑心脏 HRT 的实例，更准确地而言心脏的左心室。

在图 1 中描述了超声成像系统 SYS。

它与换能器阵列 TAR 及其相关电子设备协同工作，整体构成了超声探头 PRB。

该系统 SYS 包括：

- 控制器 CTRL，用于控制经由所述超声探头 PRB 的图像序列采集。这个控制器 CTRL 使得可以改变图像采集速率，并可以配置换能器阵列 TAR 的压电元件以便执行以下操作：

- 以第一图像速率 IR1 采集器官的超声图像的第一序列 I1，
- 以第二图像速率 IR2 采集子体积 S\_V1 的超声三维图像的第二序列，该子体积覆盖了所述第一序列 I1 中感兴趣部分 RI/VI，
- 以第二图像速率 IR2 采集参考子体积 S\_V0 的超声三维图像的第二序列，
- 比较器 CMP，用于基于三维图像序列，比较所述第一子体积 S\_V1 与所述参考子体积 S\_V0，
- 屏幕 SCR，用于显示所采集的超声图像的序列，例如 LCD 屏幕，以及
- 用户接口 M\_USER。

应该注意：控制器 CTRL 包括微处理器，所述微处理器能够借助于指令来预编程，或者可以由系统 SYS 的用户经由接口 M\_USER 来编程。

在非限制性实施例中，超声成像系统 SYS 还包括：

- 模块 M\_SEL，用于实现对图像的所述第一序列 I1 内的感兴趣部分 RI/VI 进行选择，
- 模块 M\_DEF，用于确定覆盖所述感兴趣部分 RI/VI 的第一子体积 S\_V1，并用于确定参考子体积 S\_V0。

回想起心脏 HRT 由左和右心室 LV 和 RV、主动脉 AO 和左右心房 LA 和 RA 组成，如图 2 所示，并且动脉血从左心室 LV 流到主动脉 AO，同时右心室 RV 将从右心房 RA 接收的静脉血排出到肺动脉。由于左心室 LV 工作的方式表示心脏 HRT 的健康状况，因此当使用超声成像系统 SYS 时就可以更具体地集中在所述左心室 LV 上。

现在参考图 3，按照美国心脏学会的临床心脏病学心脏成像委员会

(Cardiac Imaging Committee of the Council on Clinical Cardiology) 的标准“Standardized Myocardial Segmentation and Nomenclature for Tomographic Imaging of the Heart”中定义的,将心脏 HRT 的左心室 LV 的内壁分割为 17 个分区 SG。因此,图 3 是与这个分割的圆周极坐标图有关的显示,图 4 是这个分割的 3D 视图。这 17 个分区由该标准命名。例如,分区号 17 是顶点,将标识在前壁的基底和中腔处的位置的分区号 1 和 7 命名为基底前区(basal anterior)和中部前区(mid-anterior)。这个分割可以由如下所述的超声成像系统使用。

应该注意:在本申请中,将心脏 HRT 的左心室 LV 自身认为是一个器官。

为了采集心脏 HRT 的图像,在一个非限制性实施例中,将超声探头 PRB 贴在患者身体上靠近心脏的顶点处,并且超声成像系统 SYS 执行以下所述的操作。

1) 以第一图像速率 IR1 采集心脏 HRT (更具体的是左心室 LV) 的超声图像的第一序列 I1。将这个图像速率 IR1 选择为能够获得较大的视场,以便观察整个心脏和至少整个左心室 LV。

在第一实施例中,可以以 15 到 30HZ 之间的第一图像速率 IR1 以三维形式进行采集。注意如果图像速率较低,就不能看见图像运动。这个 3D 采集允许获得一个体积,随后得到在任意平面中的某个截面。注意为了观察左心室 LV 的完整体积,在四个心动周期过程中执行该图像采集,其中,在每一个心动周期采集左心室 LV 的四分之一。

在第二实施例中,可以以高于或等于 40Hz 的第一图像速率 IR1 以二维形式进行采集。在一个非限制性实施例中,这个速率可以高达 180Hz,这取决于换能器阵列 TAR 的结构。这个 2D 采集比 3D 采集快,但它只能在垂直于换能器阵列 TAR 的平面中进行。

为了用户能够在 2D 或 3D 采集之间进行选择,用户接口 M-USER 包括用于在这两个模式之间进行选择的模块。

2) 感兴趣区域/体积 RI/VI 的选择。

根据第一变形例,在第一步骤 1 中,使用本领域技术人员公知的组织多普勒成像方法来获取左心室 LV 的分区的速度信息 SPD。结果是得到当这

些分区移动时（例如朝向换能器阵列 TAR 移动）这些分区的速度图像序列。

在第二步骤 2a) 中，以及在该第一变形例的第一实施例中，

首先 (2a1)，将彩色 CLR 与心脏 HRT 的分区的速度 SPD 相关联，以便将其显示在屏幕 SCR 上。例如，当分区收缩时可以使用红色，而当分区放松时可以使用蓝色。当心脏正确地工作时，在其收缩时整个左心室 LV 都应以红色显示，当其放松时则为蓝色。如果不是这种情况，则对于一些部分以红色显示左心室 LV，而对于其它部分为蓝色。颜色不是均匀的。这就意味着一些分区的收缩或放松晚于心脏 HRT 的其它分区，因为它们的速度峰值不同。

其次 (2a2)，选择定义某个感兴趣区域/体积 RI/VI 的这些分区。这可以借助于用于实现选择的模块 M\_SEL 来自动执行。

应该注意：基于相同阶段中（收缩或放松）颜色差异的区域/体积 RI/VI 的自动探测和选择当然也可以由可视化评价来代替。为此，用户接口 M\_USER 包括用于让用户选择在感兴趣部分 RI/VI 的自动探测/选择与可视化探测/选择之间进行选择的模块。在此情况下，用于实现对感兴趣部分的选择的模块 M\_SEL 仅包括用于采集彩色速度图像的模块。

在第二步骤 2b) 中及在这个第一变形例的第二实施例中，基于速度图像定义速度曲线。

首先 (子步骤 2b1)，将光标 C 定位在显示在第一位置 C1 的图像 I1 上，该第一位置 C1 对应于左心室 LV 的第一分区 SG1，如图 6 所示，在该图中呈现了体积 V 的一个切面（在 3D 图像采集的实例中）。如图 7 所示，基于速度图像定义第一曲线 CV1。这个曲线表示左心室 LV 的第一分区部分 SG1 的运动。如图 7 中所示，X 轴表示时间，Y 轴表示运动速度（以厘米每秒计）。

其次 (子步骤 2b2)，将光标 C 定位在显示在第二位置 C2 的图像 I2 上。该第二位置对应于心脏 HRT 的第二分区 SG2。如图 7 所示，定义了运动的第二曲线 CV2。

第三 (子步骤 2b3)，检测与这两条曲线 CV1 和 CV2 有关的代表性时刻，在这里的一个非限制性实施例中是峰值速度 TPV 的时刻，该时刻是心脏 HRT 的一个分区部分运动较快的时间，比较峰值速度 TPV1、TPV2 的两

个时刻，以便检测在这两个时刻之间的延迟 TD。在图 7 的实例中，在分区 SG1 与分区 SG2 之间发现延迟 TD。

最后（子步骤 2b4），如果检测到超过预定阈值的延迟 TD，就选择要进一步分析的感兴趣区域 RI（在 2D 图像采集情况下）或感兴趣体积 VI（在 3D 图像采集情况下）。

如果没有检测到延迟或者延迟太低，那么就重复第二和第三子步骤 2b2、2b3，直到检测到在第一分区 SG1 与另一分区 SGN 之间的延迟为止。

为此，改变光标 C 的第二位置 C2，重复第二和更多的子步骤，直到检测到延迟为止。

应该注意：如果有需要，可以使用两个以上的光标。

要注意，对在两条曲线之间的延迟的自动检测，以及由此对感兴趣区域/体积 RI/VI 的自动选择当然也可以由可视化评价代替。为此，用户接口 M\_USER 包括用于让用户在自动选择与可视化选择之间进行选择的模块。在此情况下，用于实现对感兴趣部分的选择的模块仅包括用于计算曲线 CV1 和 CV2 的模块。

根据第二变形例，在图 8 所示的第一步骤 1) 中，在 2D 或 3D 图像序列的采集之后，确定左心室 LV 的内壁 WI。在一个非限制性实例中，这是借助于本领域技术人员公知的声学量化方法自动进行的。

在第二步骤 2) 中，跟随在表示心脏收缩期阶段时间段 TSD 中内壁 WI 的收缩。在图 9 中示出了内壁 WI 和外壁 WO。

回想起心脏收缩期阶段是心脏 HRT 收缩的阶段，其导致血液射入到动脉中，心脏舒张期阶段是心脏 HRT 放松的阶段。为了确定心脏收缩期阶段，使用患者的心电图 ECG，其显示出心脏收缩期的开始和结束。因此，在所述心电图 ECG 上将超声图像的采集进行同步。为了进行这个同步，超声成像系统 SYS 包括 ECG 触发器 ECG\_T。

这个时间段 TSD 是图像采集速率 IR 的函数，并可以分为多个预定时间间隔  $TI_n$ 。时间间隔的数量取决于心率和图像速率。在每一个时间间隔  $TI$  期间，可以追随从时间间隔  $TI$  的第一时刻  $t_i$  到第二时刻  $t_{i+1}$  的内壁 WI 的运动。在图 9 到 12 给出的实例中，由两个时刻  $t_0$  和  $t_1$  定义第一时间间隔  $TI_1$ ，由两个时刻  $t_1$  和  $t_2$  定义第二时间间隔  $TI_2$ ，以此类推。

在 2D 图像采集的情况下，时间间隔 TI 例如可以等于 10ms，其对应于 100Hz 的图像速率 IR1。

在 3D 图像采集的情况下，时间间隔会更低。

应该注意：时间段 TSD 也可以是心脏舒张期阶段。

在第三步骤 3) 中，定义与内壁 WI 的每一个运动相关的轮廓线，其对应于每一个时间间隔 TI。在所示实例中，绘制了 5 个表面 S1 到 S5，由两个轮廓线确定一个表面的界线。随后，用本领域技术人员公知的所谓 Color Kinesis®CK 技术来使表面 SI 变为彩色的。其实时显示了心脏内运动的量值和时序。这个 color kinesis 显示在二维超声心动描记图像上添加了颜色重叠。像素数量表示心脏内运动的量值，而不同颜色表示按照预定颜色编码图的心脏内运动的时序。

在第四步骤 4) 中，由于所用的颜色，可以分辨出正确收缩的心脏 HRT 的区域/体积和不正确收缩的区域/体积。后者的这些区域/体积表示可以被选择的感兴趣区域/体积 RI/VI。

在图 9 和 10 的实例中，心脏 HRT 的所有区域/体积都正确地收缩，而图 11 中心脏 HRT 的感兴趣区域/体积 RI1/VI1 根本不收缩，并且在图 12 中，心脏 HRT 的感兴趣区域/体积 RI2/VI2 的收缩具有延迟。

应该注意：颜色差别的自动检测以及由此对区域/体积 RI/VI 的自动选择当然也可以由可视评价代替。为此，用户接口 M\_USER 包括用于让用户在自动选择与可视化选择之间进行选择的模块。

在这个第二变形例的另一个实施例（未示出）中，在第三步骤 3) 中，还可以提取所述内壁 WI 的一个分区的速度曲线（如在第一变形例中所述的），其中该位移垂直于内壁（例如如图 10 所示的轴 AX0）或朝向 LV 的重心，或朝向预定轴（如在图 10 中所示的轴 AX1）。

应该注意：如下所述，可以在采用第一速率 IR1 的采集操作中使用 X 平面模式。

X 平面模式的采集使得可以在同一时间段（例如在心脏舒张期阶段）内采集在多个平面内的图像序列。

例如，如图 13 所示，采集了在不同平面 P1 和 P2 中的至少两个图像序列。它称为双平面模式。如图 13 所示的采集第一平面 P1 的第一图像 I1\_1，

将其作为基线，第二平面 P2 的第二图像 I2\_2 从基线偏移了一些角度。在一个非限制性实施例中，该偏移是  $60^\circ$ 。

在一个非限制性实施例中，在三个不同平面 P1、P2、P3 中采集了三个图像序列。基线、从基线偏移了  $60^\circ$  的一个序列，和从基线偏移了  $120^\circ$  的最后一个序列。这就允许获得分区的三个部分的图像，这些部分在左心室 LV 的不同分区 SG 中。

例如，第一平面 P1 会允许获得第一部分的图像，该部分在分区 1、7、11、13、15、10 和 14 中，第二平面 P2 会允许获得第二部分的图像，该部分在分区 2、8、14、17、16、11、5 中，最后的平面 P3 会允许获得第三部分的图像，该部分在分区 3、9、14、17、16、12 和 6 中。因此，覆盖了左心室 LV 所有的分区。

在 2D 采集中，同时采集这两个（或三个）序列。

在 3D 采集中，采集一个体积，随后获得两个（或三个）不同截面，以获得这两个（或三个）序列。

应该注意：该 X 平面模式也可以用于与在分区的两个（或三个）不同部分之间某种位移差异（诸如径向延伸之类的位移）相关的可视化评价。此类大位移是肉眼可见的，并显示了在两个不同分区 SG 之间存在收缩延迟。如果检测到延迟，则就由用户经由用户接口 M\_USER 选择存在延迟的感兴趣区域（如果获得了 2D 图像）或体积（如果获得了 3D 图像）RI/VI。

因此，控制器 CTRL 和用于实现选择的模块 M\_SEL 使得能够执行一个（或多个）感兴趣区域/体积的筛选，以便定量地寻找在左心室 LV 的不同部分之间的任何不同步（借助于不同曲线或借助于颜色化处理），但并非采用精确方式。当然，可替换地，如上所述，可以执行定性的筛选（借助于可视化评价，其可以有或没有颜色化处理来辅助）。

3) 借助于确定模块 M\_DEF，将子体积 S\_V1 的确定集中于所述选择的感兴趣区域/体积 RI/VI 上。所述子体积 S\_V1 在图像序列 I1（2D 或 3D 序列）上的位置和尺寸可以例如以虚线显示在屏幕 SCR 上。

子体积 S\_V1 可以自动确定，并显示在屏幕 SCR 上，其带有参数（深度 R1，方位角  $\theta_1$  和倾斜角），以便覆盖感兴趣区域/体积 RI/VI、

随后，用户可以手动地改变所述子体积的位置和尺寸（例如用如图 14

所示的屏幕 SCR 上的两个光标 CC1、CC2)，以便例如获得另一图像速率。为此，用户接口 M\_USER 包括用于为用户提供这个可能性的模块。注意，图像速率是子体积 S\_V1 的尺寸的函数（在恒定扫描线密度的情况下）。

当然，可替换地，用户可以自己用这两个光标 CC1、CC2 手动确定这个子体积 S\_V1。如果以第一速率 IR1 采集的图像序列是 2D 的，则用户可以例如通过观察图像的第二平面 P2 来定义倾斜角。

因此，用户接口 M\_USER 可以包括用于使用户能够在自动与手动子体积确定之间进行选择的模块。

4) 以第二图像速率 IR2 采集所述子体积 S\_V1 的超声三维图像 I3D\_1 的第二序列。在一个非限制性实施例中，该第二图像速率 IR2 高于或等于 50Hz。这就允许以非常好的空间和时间分辨率集中关注该区域/体积 RI/VI，这导致了 3D 图像的良好质量。

应该注意：采集 3D 图像的技术是本领域技术人员公知的，因此在此不再说明。

应该注意：通过以高图像速率 IR2 采集 3D 维度的图像，可以进行更快的采集。例如当图像采集速率增加到 80Hz 时，可以比在图像采集速率是 20Hz 时快 4 倍。

注意，所用的换能器阵列产生多条扫描线，它们彼此空间隔开，在一个非限制性实施例中彼此间隔在  $0.5^\circ$  和  $1.5^\circ$  之间。这导致了良好的扫描线密度，其允许获得 3D 超声图像的良好空间分辨率，并且从而获得了更好的图像质量。

可以将图像的这个 3D 序列 I3D\_1 显示在屏幕 SCR 上。

5) 借助于确定模块 M\_USER 来确定另一个子体积 S\_V0，其被作为参考，如图 15 所示。

当然，可替换地，可以采用与第一子体积 S\_V1 相同的方式，由用户自己执行这个操作。

6) 采集与所述参考子体积 S\_V0 相对应的 3D 图像的第三序列 I3D\_2。可以将这个图像的 3D 序列 I3D\_2 显示在屏幕 SCR 上。

7) 借助于比较器 CMP 将子体积 S\_V1 与参考子体积 S\_V0 进行比较。可以以许多方式执行这个比较。例如，可以计算位移曲线，其表示子体积

S\_V1 与参考子体积 S\_V0 在心动周期期间的位移。如果这些曲线是相同的，那么在子体积 S\_V1 与参考子体积 S\_V0 之间就不存在不同步问题。如果曲线不同，那么就会存在不同步。例如，可以检测在代表性时刻（例如最大位移的时刻）这两条曲线之间的延迟 TDL。如在 3D 超声图像领域中已知的，尤其是在心脏再同步化（resynchronisation）治疗中，不需要进一步说明如何比较 2 个不同体积。在本发明与现有技术之间的主要差别在于，在以比现有技术更高的图像速率所采集的图像之间执行这个比较，这导致了准确得多的比较。

可以将该比较的结果显示在屏幕 SCR 上。例如，可以警告用户在子体积 S\_V1 与参考子体积 S\_V0 之间存在延迟 TDL。

作为总结，图 16 示出了用于根据本发明的超声成像的方法，在此可以看见由系统 SYS 控制的不同操作。当然，可以并行地执行一些操作。例如，可以并行地执行对覆盖感兴趣部分 R/VI 的子体积 S\_V1 的 3D 序列的采集和对参考子体积 S\_V0 的 3D 序列的采集，并且可以将两者都显示在系统 SYS 的屏幕 SCR 上。

注意，这种超声成像系统 SYS 可以用于对心脏的多种应用中，例如但非限制性的：同步性测量。

同步性测量允许检测一部分左心室是否与另一部分左心室同步收缩，并且如果不同步，就检测到潜在的缺陷。由于所述的超声成像系统，可以看到是否存在同步。随后，可以使用心脏起搏器来修正心脏的这个缺陷，并刺激不正确工作的这部分心脏。注意，如果在所述心脏的两个部分之间的收缩的延迟约为 40ms，那么就存在心脏的同步缺陷。可以理解，采用借助于所述系统的 3D 采集的图像速率，可以检测到这个缺陷，而这采用现有技术的 20Hz（在两个图像之间为 50ms）的 3D 图像采集速率是不可能检测到的。

因此，所述的本发明的超声成像系统具有以下优点：

- 如前所见到的，其允许以同步测量检测在心脏的两个不同部分之间的机能障碍。

- 由于 3D 采集，可以获得图像序列，其具有心脏的可能存在某种问题的部分的相当大数量的图像（超过或等于每秒 50 个图像），以便获得准确

视图，且其具有良好的分辨率（扫描线的数量保持在 1000 左右或更多）。在此情况下，由于图像采集速率和扫描线密度是令人满意的，因此得到了良好的视场。

- 而且，由于使用所述超声成像系统来采集图像的第一序列，因此可以执行某种整体体积测量作为第一步骤，其给出了心脏的内壁。

注意，所述整体体积测量包括测量在心脏腔内的血液体积。更具体而言，计算射血分数 EF，其是由左心室射出的血液相对于其心脏舒张期末端的体积的分数。因此，依据： $EF = (SV/EDV) \cdot 100$  来计算 EF，在此 SV=每搏输出量（stroke volume），EDV=心脏舒张期末端的体积。

因此，提供了对心脏舒张期末端（EDV）和心脏收缩期末端（ESV），以及每搏输出量（ $SV = EDV - ESV$ ）的良好估计。

- 采用所述的超声成像系统，可以避免某些心力衰竭，并可以使用适当的治疗，例如心脏再同步治疗 CRT，其包括刺激心脏腔室（心室加上心房）同时跳动，以使得它们更有效地将血液泵送到全身。该刺激可以借助于脉冲发生器并放置引线（心脏起搏器）来进行，所述引线紧邻着心脏组织放置。

应该注意：上述各个实施例说明而不是限制本发明，本领域技术人员能够设计许多可替换实施例，而不会脱离如所附权利要求所定义的本发明的范围。

在权利要求中，括号中的任何参考标记都不应解释为限制权利要求。总的来说，词语“包括”等不排除除了在任何权利要求或说明书中所列出的那些元件或步骤之外的其他元件或步骤的存在。元件的单数引用不排除此类元件的复数引用，反之亦然。

本发明可以借助于包括几个不同元件的硬件，以及借助于适当编程的计算机来实现。在列举了几个模块的装置权利要求中，这些模块中的几个可以由同一项硬件来包含。起码的事实是：在相互不同的从属权利要求中所述的特定措施不表示这些措施的组合不能用于产生良好效果。

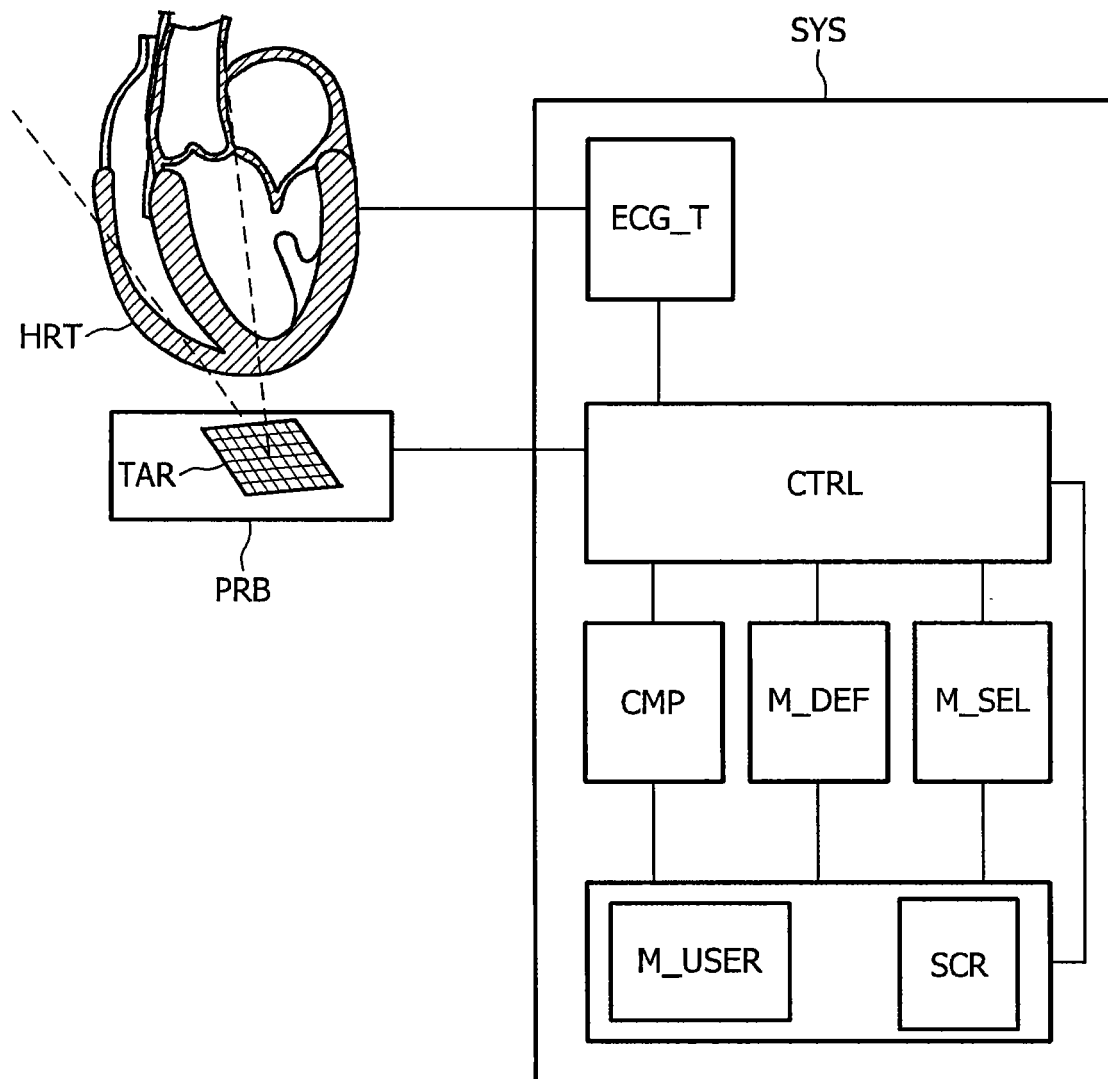


图1

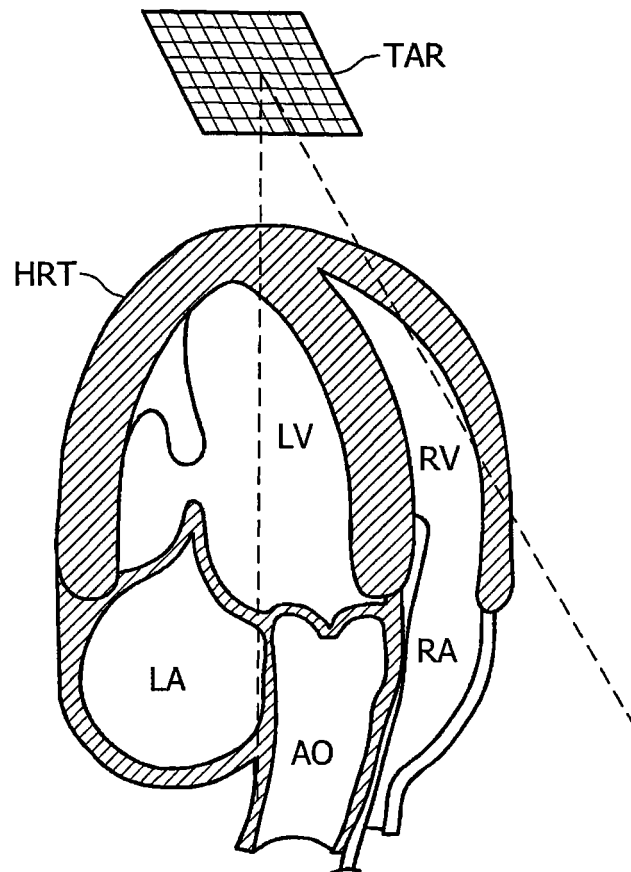


图2

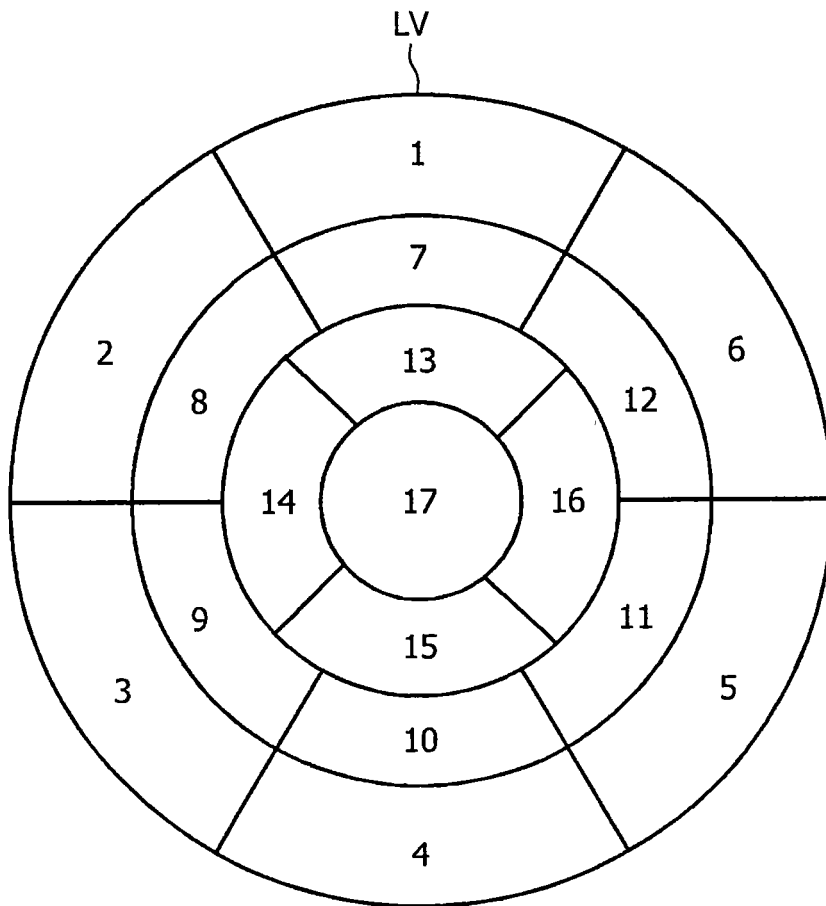


图3

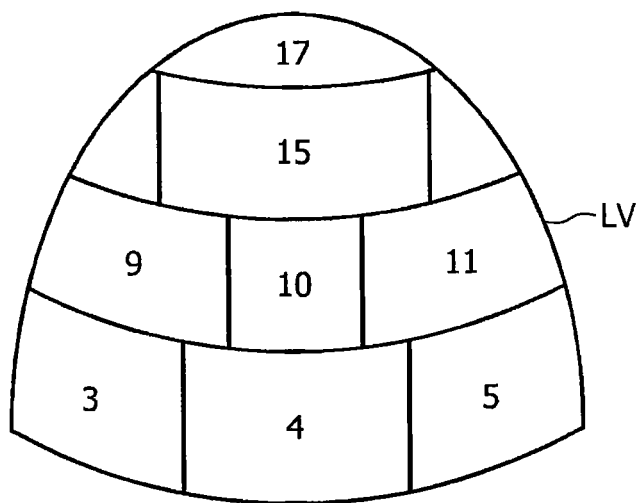


图4

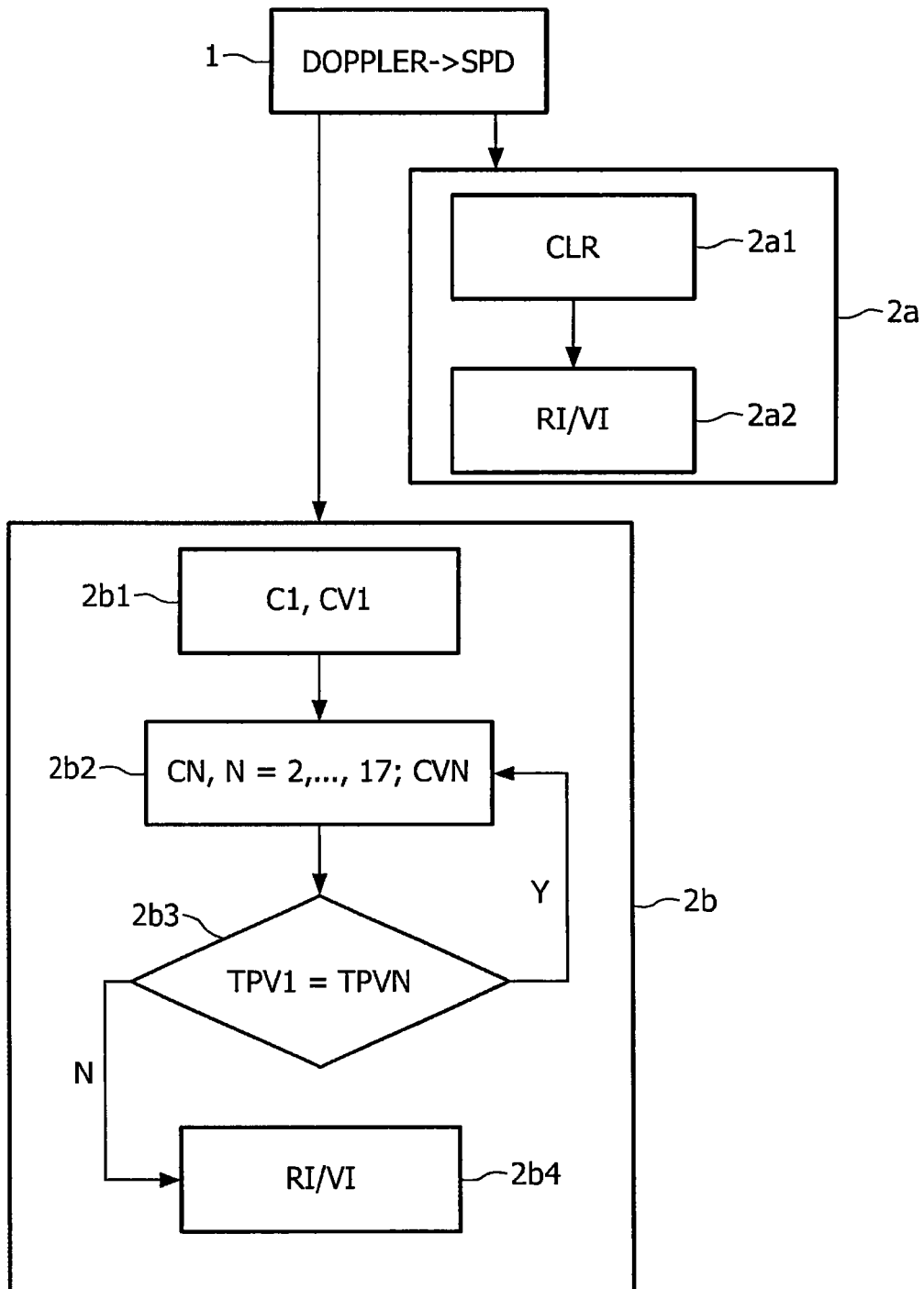


图5

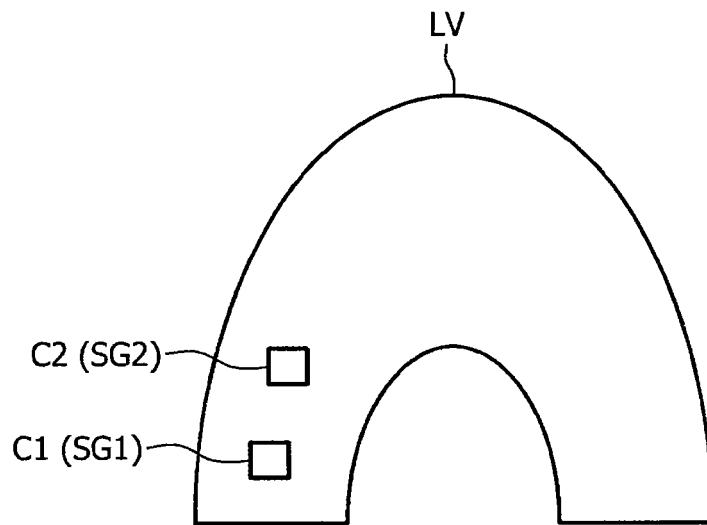


图6

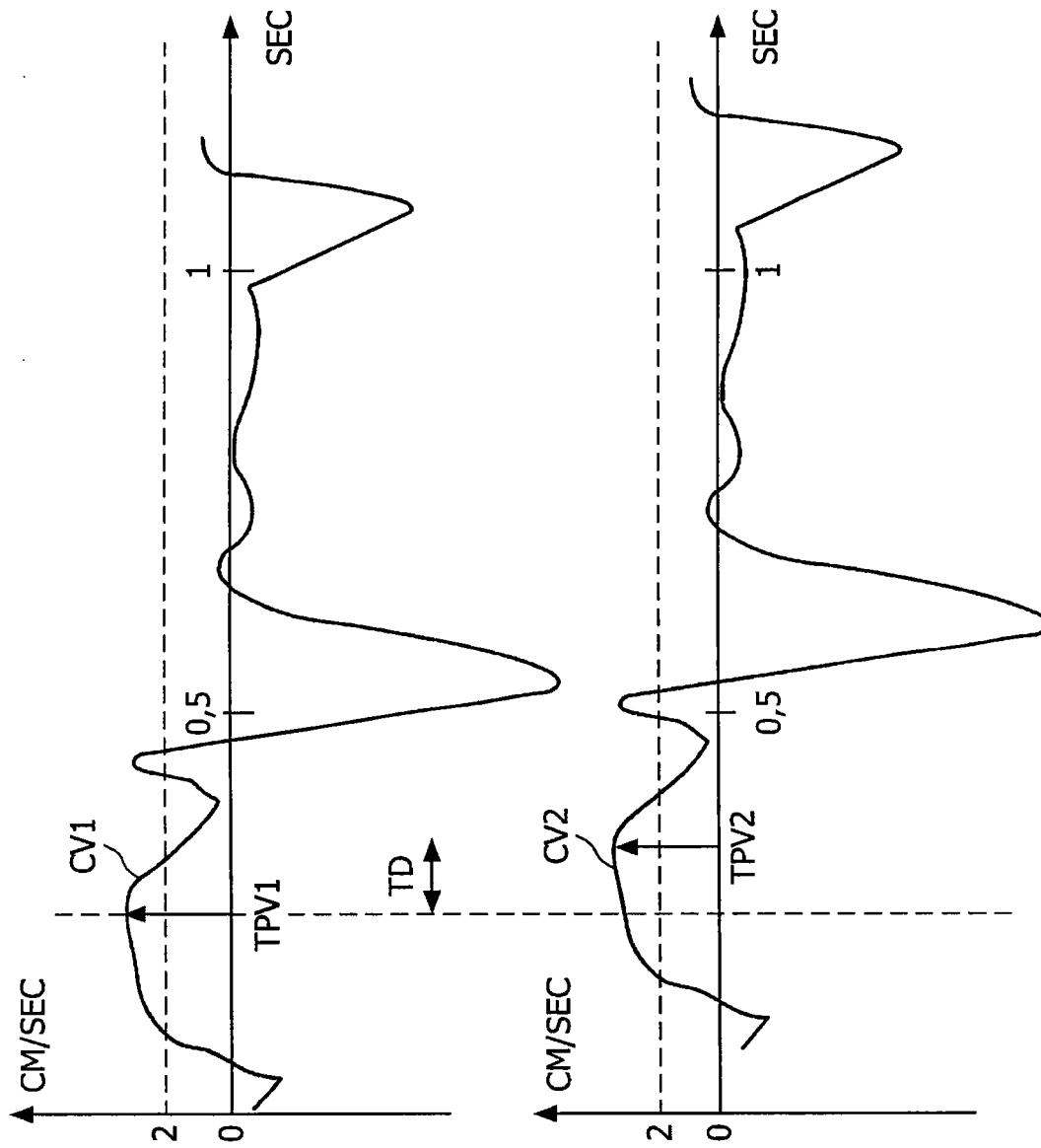


图7

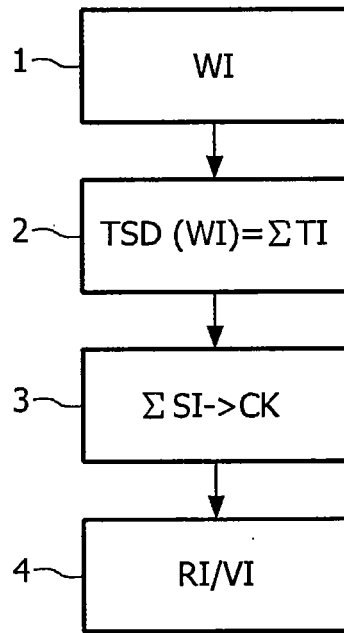


图8

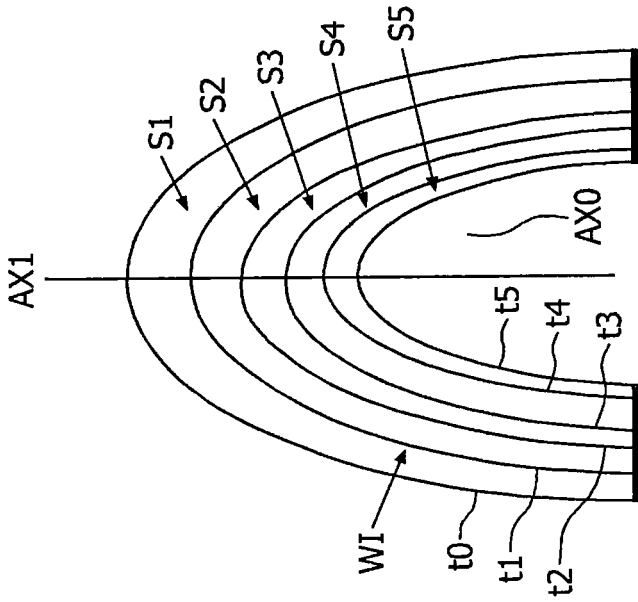


图9

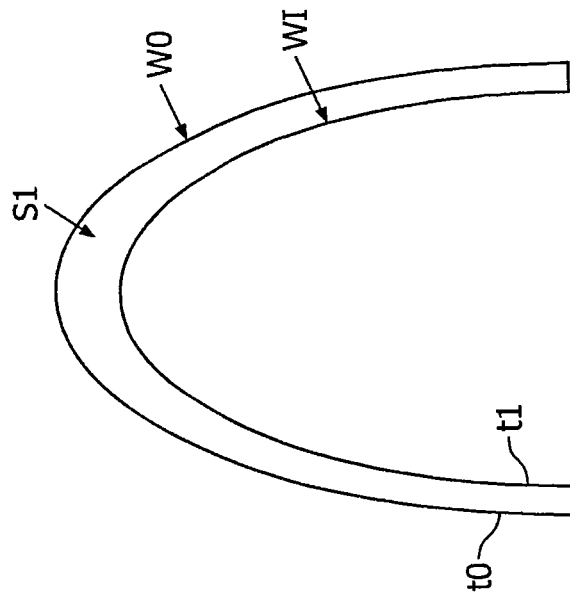


图10

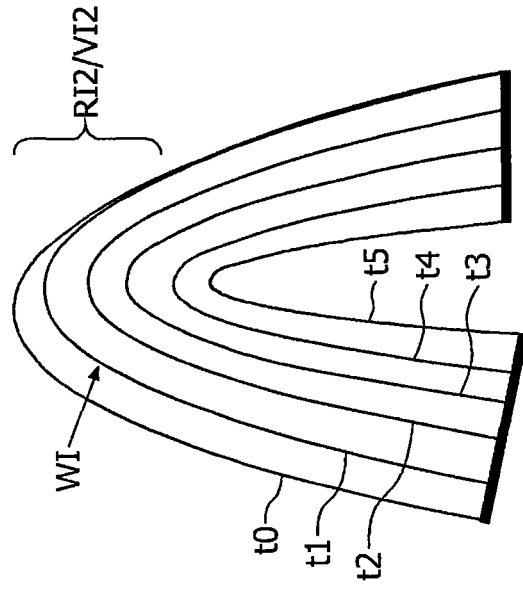


图11

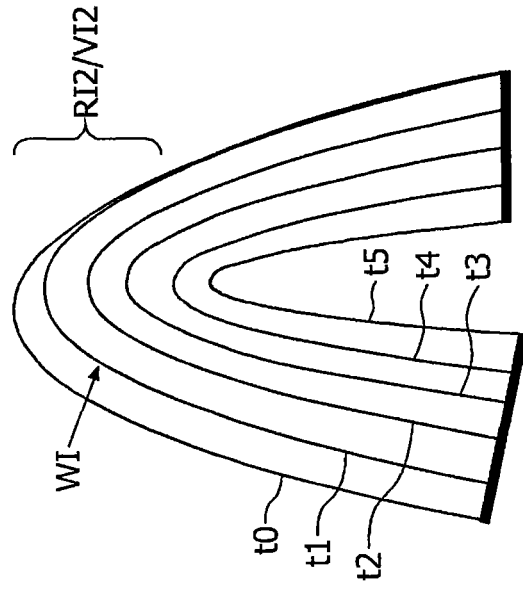


图12

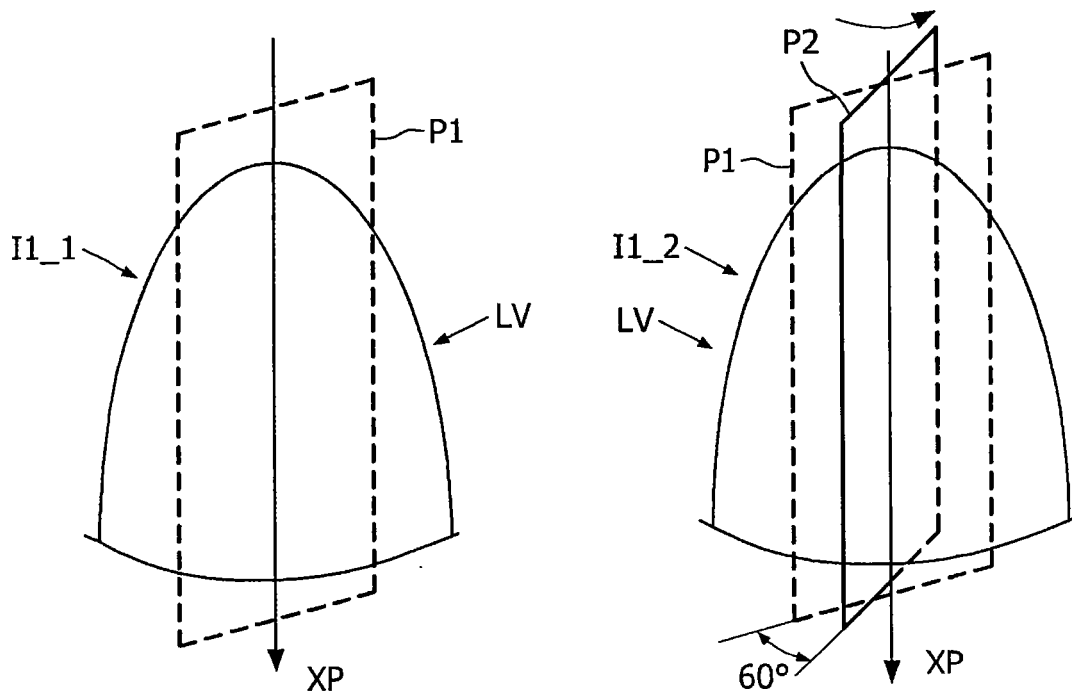


图13

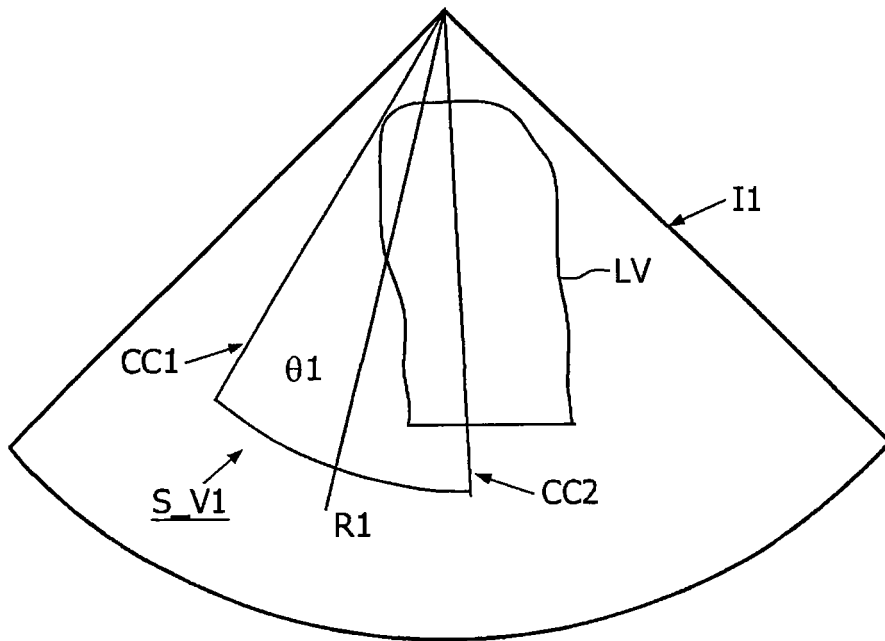


图14

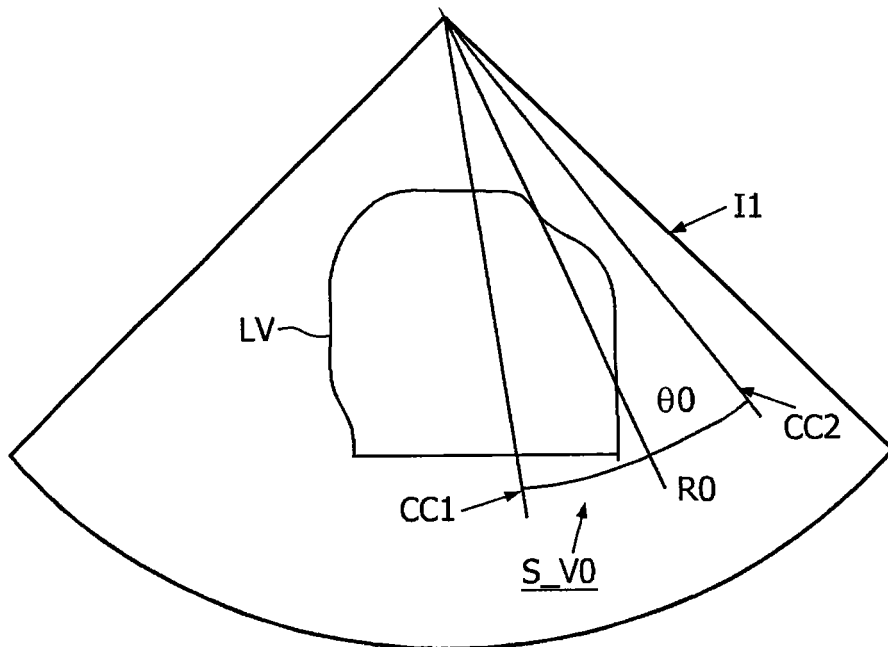


图15

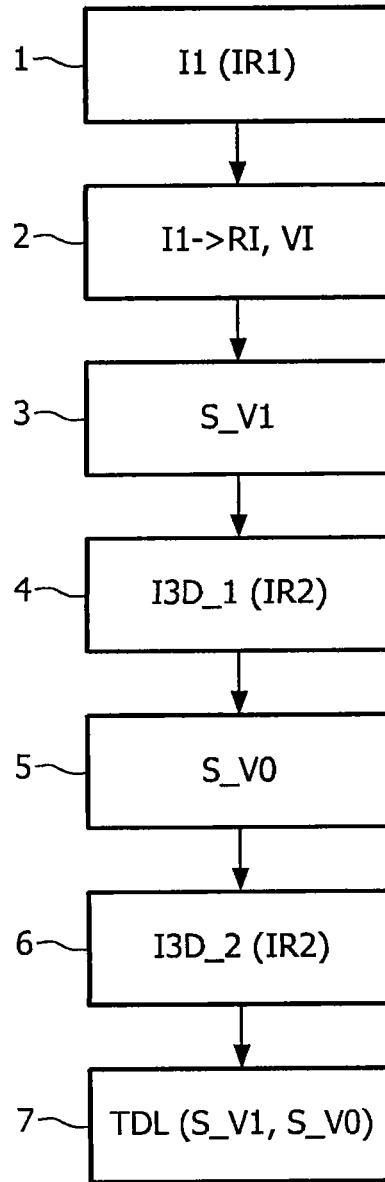


图16

专利名称(译)	超声成像系统		
公开(公告)号	<a href="#">CN101500491A</a>	公开(公告)日	2009-08-05
申请号	CN200780029272.2	申请日	2007-08-03
[标]申请(专利权)人(译)	皇家飞利浦电子股份有限公司		
申请(专利权)人(译)	皇家飞利浦电子股份有限公司		
当前申请(专利权)人(译)	皇家飞利浦电子股份有限公司		
[标]发明人	P阿兰 O热拉尔 K蒂勒		
发明人	P·阿兰 O·热拉尔 K·蒂勒		
IPC分类号	A61B8/08		
CPC分类号	A61B8/488 A61B8/0883 A61B8/08 A61B8/543 G01S7/52063 A61B8/483 G01S7/52085 G01S7/52071 G01S7/52087 G01S15/8993		
代理人(译)	王英		
优先权	2006300867 2006-08-09 EP		
其他公开文献	CN101500491B		
外部链接	<a href="#">Espacenet</a> <a href="#">SIPO</a>		

摘要(译)

本发明涉及一种超声图像采集系统。首先，以第一图像速率(IR1)采集器官(LV)的超声图像的第一序列(I1)。随后，以第二图像速率(IR2)采集一子体积(S\_V1)的超声三维图像的第二序列(I3D\_1)，该子体积覆盖了第一序列(I1)中的感兴趣部分(RI/VI)，并且以第二图像速率(IR2)采集参考子体积(S\_V0)的超声三维图像的第三序列(I3D\_2)。最后，比较三维图像的第二和第三序列(I3D\_1、I3D\_2)。

