



(12) 发明专利

(10) 授权公告号 CN 101147687 B

(45) 授权公告日 2010.08.11

(21) 申请号 200710154473.7

US 6135959 A, 2000.10.24, 说明书第1栏第46行至第2栏第31行, 第3栏第1行至第4栏第20行、附图1-3.

(22) 申请日 2007.09.11

WO 2005/008418 A2, 2005.01.27, 说明书第17页第18行至第24页第6行、附图10-13.

(30) 优先权数据

256786/2006 2006.09.22 JP

审查员 李燕

(73) 专利权人 株式会社东芝

地址 日本东京都

专利权人 东芝医疗系统株式会社

(72) 发明人 郡司隆之

(74) 专利代理机构 永新专利商标代理有限公司

72002

代理人 陈英俊

(51) Int. Cl.

A61B 8/08(2006.01)

A61B 8/14(2006.01)

A61B 8/06(2006.01)

(56) 对比文件

US 2005/0124881 A1, 2005.06.09, 全文.

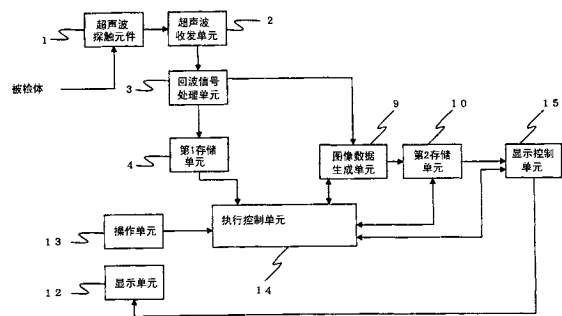
权利要求书 2 页 说明书 9 页 附图 9 页

(54) 发明名称

超声波图像取得装置、超声波图像显示方法及医疗装置

(57) 摘要

提供一种超声波图像取得装置,超声波收发单元对被检体发送超声波并从被检体接收反射波,从而取得扫描数据。生物体运动计测单元在扫描中计测对象组织的周期性的生物体运动,由此求出表示生物体运动随时间的动态的计测波形。图像数据生成单元将扫描数据变换为由规定的坐标系表示的图像数据,生成超声波断层像。显示控制单元将计测波形的基准波形、以及最新的周期的计测波形与超声波断层像一起重叠显示在显示单元上,并且使其各自的波形的规定时相一致。



1. 一种超声波图像取得装置,用超声波扫描被检体的对象组织的截面,基于得到的回波信号生成超声波断层像,在显示单元显示上述超声波断层像,其特征在于,该超声波图像取得装置具备:

生物体运动计测单元,在上述扫描中,通过计测上述对象组织的周期性的生物体运动,求出表示上述生物体运动随时间的动态的计测波形;以及

显示控制单元,将上述计测波形的基准波形、以及最新周期中的计测波形重叠显示在显示单元上,并且使各自的波形中的规定的时相一致,

上述显示控制单元还基于上述基准波形,将认为是正常运动的范围进一步显示在显示单元上。

2. 如权利要求1所述的超声波图像取得装置,其特征在于,

上述生物体运动计测单元是以心脏作为被检体的对象组织来计测心电波形的装置。

3. 如权利要求1所述的超声波图像取得装置,其特征在于,

上述生物体运动计测单元是以心脏作为被检体的对象组织,基于上述回波信号来求出血流波形、心脏的壁运动的移动量、或心脏的一部分截面积的变化量的装置。

4. 如权利要求1所述的超声波图像取得装置,其特征在于,

上述基准波形是从最新的周期之前的规定周期的上述计测波形起直到前1个周期的上述计测波形为止的平均值。

5. 如权利要求1所述的超声波图像取得装置,其特征在于,

还具备判断单元,其比较上述计测波形的基准波形和上述计测的计测波形,在它们之差超过被认为是正常运动的范围时,判断为异常运动。

6. 如权利要求5所述的超声波图像取得装置,其特征在于,

还具备在判断为上述异常运动的情况下进行警告的警告单元。

7. 如权利要求5所述的超声波图像取得装置,其特征在于,

在判断为上述异常运动的情况下,上述显示控制单元使上述异常运动的上述计测波形及上述异常运动的上述超声波断层像在显示于上述显示单元的状态下停止。

8. 如权利要求5所述的超声波图像取得装置,其特征在于,

还具备:

第1存储单元,存储上述计测的周期性的计测波形;

第2存储单元,存储上述生成的超声波断层像;

在判断为上述异常运动的情况下,上述显示控制单元从上述第1存储单元取得上述异常运动的上述计测波形,从上述第2存储单元取得上述异常运动的上述超声波断层像,并且与其他的上述超声波断层像取同步,将它们重叠显示在上述显示单元上。

9. 如权利要求5所述的超声波图像取得装置,其特征在于,

上述显示控制单元根据上述得到的回波信号,生成并显示上述异常运动的超声波断层像。

10. 一种超声波图像显示方法,用超声波扫描被检体的对象组织的截面,基于得到的回波信号生成超声波断层像,在显示单元显示上述超声波断层像,其特征在于,该超声波图像显示方法具有:

生物体运动计测步骤,通过利用生物体运动计测单元在上述扫描中计测上述对象组织

的周期性的生物体运动,求出表示上述生物体运动随时间的动态的计测波形;

显示控制步骤,利用显示控制单元将上述计测波形的基准波形、以及最新周期中的计测波形重叠显示,并且使各自的波形中的规定时相一致;以及

利用上述显示控制单元并基于上述基准波形,将被认为是正常运动的范围进一步显示在显示单元上的步骤。

11. 如权利要求 10 所述的超声波图像显示方法,其特征在于,

上述基准波形是从最新的周期之前的规定周期的上述计测波形起直到前 1 个周期的上述计测波形为止的平均值。

12. 如权利要求 10 所述的超声波图像显示方法,其特征在于,

还具有在认为上述计测波形的基准波形与上述计测的计测波形之差为规定阈值范围以外的情况下,上述显示控制单元使上述规定阈值范围以外的上述计测波形和上述规定阈值范围以外的上述超声波断层像在显示在上述显示单元上的状态下停止的步骤。

13. 如权利要求 10 所述的超声波图像显示方法,其特征在于,

还具备:

第 1 存储步骤,在第 1 存储单元存储上述计测的周期性的计测波形;

第 2 存储步骤,在第 2 存储单元存储上述生成的超声波断层像;

还具有在判断出上述计测波形的基准波形与上述计测的计测波形之差为规定阈值范围以外的情况下,上述显示控制单元从上述第 1 存储单元取得上述规定阈值范围以外的上述计测波形、从上述第 2 存储单元取得上述规定阈值范围以外的上述超声波断层像,并且与其他的上述超声波断层像取同步,将它们重叠显示在上述显示单元上的步骤。

14. 如权利要求 10 所述的超声波图像显示方法,其特征在于,

还具有上述显示控制单元根据上述得到的回波信号,生成并显示上述计测波形的基准波形与上述计测的计测波形之差为规定阈值范围以外的超声波断层像的步骤。

15. 一种医疗装置,其特征在于,具备:

生物体运动计测单元,通过在扫描被检体的对象组织的过程中计测上述对象组织的周期性的生物体运动,求出表示上述生物体运动随时间的动态的计测波形;以及

显示控制单元,将上述计测波形的基准波形、以及最新周期的计测波形重叠显示在显示单元上,并且使各自的波形中的规定时相一致,

上述显示控制单元还基于上述基准波形,将认为是正常运动的范围进一步显示在显示单元上。

超声波图像取得装置、超声波图像显示方法及医疗装置

技术领域

[0001] 本发明涉及用超声波扫描被检体的截面而生成超声波断层像进行显示、并且检测异常运动的超声波诊断装置。

背景技术

[0002] 超声波诊断装置通过仅将超声波探头抵接在被检体的体表上的简单操作,就能够实时得到表现心脏跳动等的图像。所以,超声波诊断装置一直用于诊断对象组织的异常运动、例如心脏的扩张及收缩运动中的异常运动。此外,超声波诊断装置同 X 射线诊断装置、X 射线 CT 装置、或者 MRI 装置等其他检查装置相比安全性较高,所以能够反复进行检查。此外,超声波诊断装置的系统规模较小,所以具有移动到病床侧的检查也能够容易地进行等的方便性。再者,超声波诊断没有 X 射线等那样辐射的影响,在产科及家庭医疗等中也能够使用。

[0003] 这里,图 1 示出生成超声波断层像的以往超声波诊断装置的结构。图 1 是以往超声波诊断装置的框图。在图 1 的超声波探触元件 1 中,使用沿规定方向(扫描方向)排列了超声波振子的所谓一维超声波探头、或者以矩阵状排列了超声波振子的所谓二维超声波探头。

[0004] 超声波收发单元 2 按照从执行控制单元 14 输出的控制信号,驱动超声波探触元件 1。由此,超声波收发单元 2 进行超声波的收发,扫描规定范围。

[0005] 回波信号处理单元 3 具备接受从超声波收发单元 2 输出的数据,主要实施滤波处理、数字增益调整等处理的数字接收器。将实施了这些处理的回波的振幅信息称作原始数据。回波信号处理单元 3 将该原始数据存储在第 1 存储单元 4 中。

[0006] 图像数据生成单元 9 具备 B 模式处理电路或 CFM 处理电路。从数字接收器输出的数据在某一个处理电路被实施了规定的处理。B 模式处理电路基于回波的振幅信息进行影像化,根据回波信号生成 B 模式超声波光栅数据(raster data)。CFM 处理电路进行正在运动的血流的影像化,生成彩色超声波光栅数据。再者,图像数据生成单元 9 具有数字扫描变换器。为了得到由正交坐标系表示的图像,数字扫描变换器将超声波光栅数据变换为用正交坐标表示的图像数据。图像数据生成单元 9 将用正交坐标表示的超声波图像数据存储在第 2 存储单元 10 中。

[0007] 显示控制单元 15 将存储在第 2 存储单元 10 的超声波数据、即超声波断层像显示在显示单元 12 上。通过参照如此地显示在显示单元 12 上的超声波断层像,医生能够进行诊断。

[0008] 并且,作为使用以往那样的超声波诊断装置从对象组织中检测出异常运动的方法,提出了例如负荷超声(stress echo)功能、即对心脏施加运动负荷或药物负荷后,与通常时的运动比较来进行诊断的技术(日本特开 2006-26151 号公报)。

[0009] 再者,关于计测波形(心电波形等生物体波形),显示了沿时间的波形。但是,计测波形依次被滚动。因此,操作者难以找到在计测波形中出现的变化。因而,操作者难以根据

计测波形的变化来找到异常。

[0010] 此外,在利用负荷回波功能进行的诊断中也参照图像来判断异常运动,所以较多地依赖于操作者的经验,测量较复杂,测量时间的缩短化也较困难。

发明内容

[0011] 本发明的目的是提供一种显示被检体的超声波断层图像、并且将计测波形与基准波形重叠进行显示的超声波诊断装置。这里,基准波形是指,成为用来比较计测波形中的波形变化的基准的波形。此外,其目的还在于提供一种自动地检测被检体的对象组织的异常运动的超声波诊断装置。

[0012] 本发明的第 1 技术方案是一种超声波图像取得装置,用超声波扫描被检体的对象组织的截面,基于得到的回波信号生成超声波断层像,在显示单元显示上述超声波断层像,其特征在于,该超声波图像取得装置具备:生物体运动计测单元,在上述扫描中,通过计测上述对象组织的周期性的生物体运动,求出表示上述生物体运动相对于时间的动态的计测波形;显示控制单元,将上述计测波形的基准波形、以及最新周期中的计测波形重叠显示在显示单元上,以使各自的波形中的规定的时相一致。该技术能够应用在超声波图像取得装置、超声波图像显示方法、以及医疗装置中。

[0013] 根据该技术,显示用超声波扫描被检体而生成的超声波断层像,并且将计测波形与基准波形重叠显示。由此,能够客观地识别被检体的对象部位的计测波形变化,能够有利于正确的诊断。

附图说明

[0014] 图 1 是以往的超声波图像诊断装置的框图。

[0015] 图 2 是本发明涉及的超声波图像诊断装置的框图。

[0016] 图 3 是用于说明异常运动检测时的显示画面的图。

[0017] 图 4 是正常运动时的实时曲线。

[0018] 图 5 是异常运动检测中的实时曲线。

[0019] 图 6 是正在进行异常状态的自动再现的显示画面。

[0020] 图 7 是将异常状态的自动再现和正常状态的自动再现并列显示的显示画面。

[0021] 图 8 是进行异常运动检测的设定的画面一例。

[0022] 图 9 是表示异常运动检测的工作的流程图。

[0023] 图 10(A) 是表示扩张阶段的心脏的图。

[0024] 图 10(B) 是表示缩小阶段的心脏的图。

[0025] 图 11 是将心脏的各点处的壁运动的移动量的基准波形和认为是正常运动的范围重叠表示的曲线图。

具体实施方式

[0026] [第 1 实施方式]

[0027] 以下,参照图 2 至图 8 说明本发明涉及的第 1 实施方式的超声波诊断装置。在图 2 中,具有与背景技术中说明的图 1 相同的附图标记的部件,其功能也相同,所以对相同附

图标记的部件省略其说明。此外,在以下,说明使用生物体波形作为计测波形的情况。特别是,说明在生物体波形中也主要利用心电波形的情况。

[0028] 图 2 所示的生物体运动计测单元 8 具备心电计 81、进行多普勒处理的血流波形计测部 82、壁运动计测部 83、以及截面积计测部 84。心电计 81 制作被检体的心电图并取得心电波形(图 4 表示其一部分。血流波形计测部 82 从回波信号处理单元 3 接受回波信号,取出多普勒偏移频率成分,再实施 FFT(Fast Fourier Transform,快速傅里叶变换)处理等,生成具有血流信息的数据。在血流信息中,有速度、分散、功率(power)等的信息,血流信息作为二值化信息而得到。接着,基于血流信息得到血流波形。壁运动计测部 83 基于从回波信号处理单元 3 发送来的回波信号来抽出心脏壁的 1 个点,测量该点和作为基准的事先决定的心脏中心点之间的距离,通过计测该距离的变化,取得该距离的时间变化、即壁运动的移动量。此外,截面积计测部 84 基于从回波信号处理单元 3 发送来的回波信号追踪作为被检体的对象组织的心脏的左心室、右心室、左心房及右心房这 4 个区域的外周,由此计测各自的面积,取得该面积的时间变化、即截面积的变化量。这里,在本实施方式中,作为周期性的生物体运动信息,将心电波形、血流波形、壁运动的移动量、及截面积的变化量这 4 种生物体波形作为异常运动检测的对象,但这只要是周期性的生物体运动就可以,没有特别的限制,也可以将其他的周期性的生物体运动信息作为异常运动检测的对象。

[0029] 执行控制单元 6 综合控制全体。并且,执行控制单元 6 控制超声波收发单元 2 来扫描期望的生物体范围。再者,执行控制单元 6 从操作单元 5 接受成为异常运动检测的对象生物体运动的种类,进行该生物体运动中的异常运动的检测。图 2 中的执行控制单元 6 具有判断单元 61、基准波形制作单元 62、存储单元 63 以及周期制作单元 64。在本实施方式中,作为一例主要考虑将心电波形选择为异常运动检测的对象的情况。以下,说明执行控制单元 6 主要对心电波形进行异常运动的检测的情况。

[0030] 执行控制单元 6 将从生物体运动计测单元 8 发送来的心电波形、血流波形、壁运动的移动量、以及截面积的变化量存储在存储单元 63 中。

[0031] 周期制作单元 64 基于从操作单元 5 接受的心电波形的开始基准位置,基于从生物体运动计测单元 8 获取的生物体运动的波形,求出心电波形中的特征点的变化量,对应于该变化量来确定输入的开始基准位置(即 Q 波、R 波、S 波或 T 波的某一种)在心电波形中的位置。接着,周期制作单元 64 基于心电波形中的开始基准位置,将心电波形按周期划分。这里,心电波形的开始位置是指,心电波形中的 Q 波、R 波、S 波或 T 波的任一个。在这一点,由于血流波形、壁运动的移动量、以及截面积的变化量也是以心拍为基准进行周期运动,所以通过在血流波形、壁运动的移动量、以及截面积的变化量中也与心电波形同样地使用心电波形的开始基准位置,能够取得成为对象的生物体波形的 1 个周期。在本实施方式中,作为一例将心电波形中的 R 波的位置作为心电波形的开始基准位置(参照图 4)。所以,执行控制单元 6 将心电图的 R 波到下个 R 波的心电波形划分为 1 个周期,将连续的心电波形作为多个每 1 周期的心电波形构成。

[0032] 基准波形制作单元 62 从操作单元 5 接受平均计算范围,通过计算从最新周期的前一个周期开始计数直到平均计算范围前的周期的平均,计算成为异常运动检测的对象生物体运动的基准波形。这里,“基准波形”是指,成为用来确认生物体波形变化量的基准的被检体中的平均的生物体波形。在本实施方式中,作为一例考虑输入 4 作为平均计算范围的

情况。基准波形制作单元 62 从存储区域 63 取出成为判断是否是异常运动的对象的心电波形（以下称作“最新的心电波形”）的前一个周期的心电波形开始数起的、4 个周期以前的 4 个心电波形，计算这 4 个心电波形的合计平均，将其作为基准波形。这里，在本实施方式中，作为基准波形是使用最近的心电波形来求出平均的，以便在最新的心电波形和最近的心电波形之差较大的情况下能够检测到异常，但也可以事先取得正常状态下的心电波形，取它们的平均作为基准波形。此外，该正常状态的心电波形也可以从被检体的过去的的数据中取得并预先计算平均值。再者，基准波形可以按诊断用途而分别具有。例如，可以管理药物投入前与药物投入后的基准值、运动负荷前与运动负荷后的基准值。

[0033] 此外，基准波形制作单元 62 在以血流波形、壁运动的移动量、或者截面积的变化量作为异常运动检测的对象的情况下，也是同样的。例如，在输入 4 作为平均计算范围的情况下，基准波形制作单元 62 可以从存储区域 63 中取出成为异常运动的判断对象的各波形的、从前一个周期的波形开始数起的 4 周期以前的 4 个波形，计算这 4 个波形的合计平均，来求出对应于各个波形的基准波形。

[0034] 判断单元 61 将基准波形与最新的心电波形比较，基于从操作单元 5 接受的阈值，根据基准波形与最新的心电波形之差是否超过了该阈值，来判断最新的心电波形是否是异常的，检测出作为异常运动检测的对象组织的心脏发生了异常运动。对基准波形的值加上了阈值后的上下范围相当于本发明的“认为是正常运动的范围”。即，在超过该阈值的情况下，对象部位正在进行不能认为是正常运动的运动。这里，心电图用纵轴作为心电电位、横轴作为时间的曲线图表示，心电波形的阈值在以电位为基准设定阈值的情况下，使心电波形的电位 0.1mV 为心电图中的 1mm 时的心电波形的高度作为单位。在本实施方式中，作为一例，说明将心电波形的阈值设定为 0.05 秒的情况。判断单元 61 比较基准波形与最新的心电波形的 1 周期中的各点，在存在 0.05 秒以上的差时，判断为异常运动。这里，由于心电波形的 1 周期为约 1 秒，所以存在从平均值偏离 0.05 秒的偏差的情况是发生了 5% 左右的偏差，5% 的时间的偏差作为心脏的运动来说是较大的偏差。所以，在本实施方式中，在发生了 0.05sec 以上的偏差的情况下，判断为异常。此外，在以电位为基准设定阈值的情况下，将心电波形的阈值设定为 1mm。判断单元 61 比较基准波形与最新的心电波形的 1 个周期中的各点，在存在 1mm 以上差的情况下，判断为异常运动。这里，在心电图中，在最高电位的 R 波为约 1.0mV，所以存在从平均值偏离 1mm(0.1mV) 的偏差，是发生了 1 成左右的偏差，将此情况判断为异常，但也可以是，为了更早地检测到异常运动而减小阈值，或者为了仅在较大的异常的情况下检测到异常运动，而增大阈值。再者，在本实施方式中，使用偏差量的绝对值作为阈值，但它也可以是相对的量，也可以用离开基准波形的比例(%) 等表示。

[0035] 此外，判断单元 61 在将血流波形、壁运动的移动量、或者截面积的变化量作为异常运动检测的对象的情况下，也是同样地，在血流波形的情况下，作为阈值从操作单元 5 接受从基准波形离开几 cc 的偏差的信息；在壁运动的移动量的情况下，作为阈值从操作单元 5 接受从基准波形离开几 mm 的偏差的信息；在截面积的变化量的情况下，作为阈值从操作单元 5 接受从基准波形离开几 cm^2 的偏差的信息，将作为异常运动的判断对象的波形、和由基准波形制作单元 62 求出的基准波形进行比较，根据其差值是否超过该阈值，判断血流波形、壁运动的移动量、或者截面积的变化量是否为异常，能够检测到异常运动检测的对象组织发生了异常运动。

[0036] 例如,参照图 10 说明以壁运动的移动量为观察对象的情况。图 10 是用来说明壁运动的移动量的计测方法的图。图 10(A) 是表示扩张期中的心脏的图。图 10(B) 是表示缩小期中的心脏的图。如图 10 所示,壁运动计测部 83 基于从回波信号处理单元 3 送来的回波信号,提取作为计测心脏壁的移动距离的对象四个点、例如图 10(A) 中的点 301、点 302、点 303 及点 304。接着,壁运动计测部 83 测量各点与预先设定的心脏的中心点、例如图 10 中的中心点 300 的距离。同样,计测每 0.1 秒的心脏壁的移动距离。例如在图 10(B) 中计测点 311、点 312、点 313 及点 314 与中心点 310 的距离。重复以上的动作,壁运动计测部 83 求出各点的 1 个心拍间的移动距离的时间变化即壁运动的移动量。

[0037] 接着,基准波形制作单元 62 接收由周期制作单元 64 在每个心拍划分的壁运动的移动量。接着,基准波形制作单元 62 通过取得直到从最新周期的前一个周期开始数起的、4 个心拍前的周期为止的平均,计算出壁运动的移动量的基准波形。

[0038] 判断单元 61 从基准波形制作单元 62 接受壁运动的移动量的基准波形的输入。判断单元 61 根据输入的基准波形与最新的壁运动的移动量之差是否超过了从操作单元 5 接受的阈值,来判断是否异常。此时,1 个心拍的壁运动是从扩张期(参照图 10(A))开始、经过收缩期(参照图 10(B))、回到扩张期(参照图 10(A))这样的运动。所以,在壁运动的情况下,与计测电压的心电图不同,在以扩张期作为基准的情况下,缩小期中的移动量的偏差变得最大。因此,在这样的壁运动的情况下,也可以不使 1 个心拍中的阈值为相同的大小,而是随着朝向缩小期将阈值的幅度取较大、随着从缩小期回到扩张期而使阈值的幅度变小、这样使阈值的大小不是一定。由此,能够进行正常运动范围的适当化。在此情况下,判断单元 61 基于在 1 个心拍中的随着每个经过时间变化的阈值,进行是否异常的判断。

[0039] 执行控制单元 6 接受判断单元 61 的异常运动检测的判断,从第 2 存储单元取得对应于最新心电波形的超声波断层像。再者,执行控制单元 6 从基准波形制作单元 62 受取心电波形的基准波形。然后,执行控制单元 6 向显示控制单元 11 发送异常运动检测的信息、最新的心电波形、对应于最新心电波形的超声波断层像、心电波形的基准波形、以及阈值。

[0040] 此外,执行控制单元 6 在将血流波形、壁运动的移动量、或者截面积的变化量作为异常运动检测的对象的情况下,也同样地,接受判断单元 61 的异常运动检测的判断,从第 2 存储单元取得与作为异常运动检测的对象的血流波形、壁运动的移动量、或者截面积的变化量的异常运动判断对象的波形相对应的超声波断层像。再者,执行控制单元 6 从基准波形制作单元 62 受取作为异常运动检测的对象的血流波形、壁运动的移动量、或者截面积的变化量的基准波形。然后,执行控制单元 6 向显示控制单元 11 发送异常运动检测的信息,与成为血流波形、壁运动的移动量、或者截面积的变化量中的异常运动的判断对象的波形相对应的超声波断层像,基准波形,以及阈值。

[0041] 显示控制单元 11 接受来自执行控制单元 6 的信息,如图 3 所示,显示通常的超声波断层图像 101 及通常的心电波形 102。这里,所谓通常的超声波断层图像 101 及通常的心电波形 102 是一边用超声波扫描一边实时显示的超声波断层图像及心电波形。再者,显示控制单元 11 显示表示心电波形的实时曲线图 103,以使其不会与超声波断层图像 101 及心电波形 102 重叠。

[0042] 这里,参照图 4 及图 5,对实时曲线图 103 进行说明。

[0043] 实时曲线图 103 如图 4 所示,最新的心电波形 202、最新的心电波形中的基准波形

201、以及阈值的范围 203,以周期制作单元 64 求出的心电波形的开始基准位置(在本实施方式中是 R 波的顶部时刻)为基准重叠显示。阈值的范围 203 是指,进行上述正常动作的范围。这里,图 4 的曲线的纵轴表示电位(mV),横轴表示时间(sec)。进而,纵轴将电位 0.1mV 作为 1mm。此外,横轴用 1 个周期的时间划分。并且,显示控制单元 11 在生物体运动为正常状态时,在每当更新最新的心电波形 202 时就更新基准波形 201、最新的心电波形 202 及阈值的范围 203 并实时显示。这里,阈值的范围 203 是指,在基准波形 201 的各点上,以加上了输入的阈值的值作为上限、以减去了输入的阈值的值作为下限、将其之间的范围用灰色显示的范围。即,从阈值的范围 203 露出表示超过阈值,医生根据心电波形是否包含在阈值的范围 203 之中,能够进行是否异常的判断。在本实施方式中,在基准波形 201 的各点上,将对横轴方向的时间加上 ± 0.05 秒后的区域表示为阈值的范围 203。此时,如果最新的心电波形 202 是正常状态,则如图 4 所示,最新的心电波形 202 包含在阈值的范围 203 之中。

[0044] 再者,在本实施方式中,作为阈值设定值使用了时间的偏差,但作为该阈值设定值也可以使用电位的偏差。例如,将以电位的偏差作为阈值设定值的情况下,将在图 4 的基准波形 201 的各点上对纵轴方向的电位加上 $\pm 1\text{mm}$ 后的区域表示为阈值范围。

[0045] 此外,在将血流波形、壁运动的移动量、以及截面积的变化量作为异常运动检测的对象的情况下,该实时曲线图 103 也同样以心电波形的开始基准位置为基准,重叠显示作为血流波形、壁运动的移动量、以及截面积的变化量的异常运动的判断对象的波形,对应于该波形的基准波形,阈值的范围。

[0046] 例如,参照图 11 对将壁运动的移动量作为观察的对象时的基准波形及进行正常运动的范围的显示。图 11 是表示将心脏的各点的壁运动的移动量的基准波形及进行正常运动的范围重叠表示的曲线图。图 11 所示的基准波形 401 表示图 10(A) 的点 301 的基准波形,基准波形 403 表示图 10(A) 的点 302 的基准波形,基准波形 404 表示图 10(A) 的点 303 的基准波形,基准波形 405 表示图 10(A) 的点 303 的基准波形。此外,阈值的范围 402 表示相对于基准波形 401 的阈值的范围。显示控制单元 11 接受来自执行控制单元 6 的信息,显示超声波断层图像 101 及心电波形 102。进而,显示控制单元 11 显示表示壁运动的移动量的实时曲线图 103,以使超声波断层图像 101 及心电波形 102 不会重叠。将表示该壁运动的移动量的实时曲线图 103 的基准波形 401 和阈值的范围 402 重叠表示的图是图 11 所示的曲线图。实际的实时曲线图 103 通过重叠在图 11 的曲线图上而显示最新的壁运动的移动量的波形,能够一目了然地识别壁运动的移动量的变化。此外,在图 11 的曲线图中,表示了如阈值的范围 402 所示那样将阈值的幅度取一定的情况,但在为了进行正常运动的范围的适当化而如上述那样将扩张期的阈值取较小而将收缩期的阈值取较大的情况下,图 11 所示的阈值的范围 402 在中央的部分宽度较大、在两端附近宽度较窄那样显示。

[0047] 在通过判断单元 61 判断为异常的情况下,显示控制单元 11 从执行控制单元 6 接受信息,如图 3 所示,在通常的超声波断层图像 101 及通常的心电波形 102 的显示的上方显示异常运动检测警报(alert) 104。此外,在其右侧的实时曲线图 103 上将心电波形的基准波形、阈值的范围、以及异常运动检测时的最新的心电波形以重叠显示的状态停止。即,显示控制单元 11 将在右侧的实时曲线图 103 上重叠心电波形的基准波形、阈值的范围、以及异常运动检测时的最新的心电波形的状态持续显示在显示单元 12 上。此外,作为其他显示方法,也可以与异常状态的实时曲线图一起显示异常状态的超声波断层像。该显示控制单

元 11 重复将异常状态的超声波断层像 105 及异常运动中的心电波形 106 显示在显示单元 12 上的动作对应于本发明中的“在将异常运动的上述计测波形及上述异常运动的超声波断层像显示在显示单元上的状态下停止”的动作。

[0048] 此外,在将血流波形、壁运动的移动量、或者截面积的变化量作为异常运动检测的对象的情况下也同样。即,在通过判断单元 61 判断为异常的情况下,显示控制单元 11 在显示了通常的超声波断层像 101 及通常的各波形后显示异常运动检测的警告 104,在其右侧,在实时曲线图 103 上重叠显示有作为对象的波形的基准波形、与其对应的阈值的范围、以及异常运动检测时的血流波形、壁运动的移动量、或者截面积的变化量的波形的状态下停止。

[0049] 并且,在最新的心电波形 202 中检测到对象组织的异常运动的情况下,如图 5 所示,最新的心电波形 202 露出到阈值的范围 203 之外。这里,图 5 的纵轴及横轴的单位与图 4 的曲线图相同。这样,通过视觉上显示阈值的范围 203 与最新的心电波形 202 的关系,医生能够一目了然地掌握波形的变化,能够识别到发生了异常运动。进而,在本实施方式中,在检测到异常运动的情况下,在显示图 5 所示那样的异常运动时的曲线图的状态下,使图 3 所示的实时曲线图 103 的显示停止,所以在通知了异常运动的警告 104 时,确认了该警告 104 的医生能够当场确认在作为检测对象的生物体运动中发生了怎样的异常。

[0050] 此外,该实时曲线图 103 在将血流波形、壁运动的移动量、以及截面积的变化量作为异常运动检测的对象的情况下也同样,在检测到对象组织的异常运动的情况下,显示为作为血流波形、壁运动的移动量、或者截面积的变化量的异常运动的判断对象的波形露出到对应于该波形的阈值的范围之外的曲线图。

[0051] 此外,在将异常运动检测的状态通知给医生的方法没有特别的限制,也可以进行本实施例以外的显示。例如,如图 6 所示,显示控制单元 11 也可以将异常状态的超声波断层像 105 及异常运动时的心电波形 106 反复显示在显示单元 12 上。进而,如图 7 所示,显示控制单元 11 也可以将正常状态的超声波断层像 107 及心电波形 108 与异常状态的超声波断层像 105 及异常运动时的心电波形 106 排列显示在显示单元 12 上。这里,在显示控制单元 11 将正常状态的超声波断层像 107 及心电波形 108 与异常状态的超声波断层像 105 及异常运动时的心电波形 106 排列显示在显示单元 12 上时,通过心电波形的开始基准位置(在本实施方式中是 R 波)为基准排列,能够进行取正常状态的超声波断层像 107 及心电波形 108 与异常状态的超声波断层像 105 及异常运动时的心电波形 106 的同步的显示。这样,通过反复显示异常状态的超声波断层像 105 及异常运动时的心电波形 106 的动态,医生能够进一步在视觉上捕捉生物体运动的变化及异常。进而,通过与正常状态的超声波断层像 107 及心电波形 108 排列,医生能够容易地识别异常运动。该显示方法在将血流波形、壁运动的移动量、或者截面积的变化量作为异常运动检测的对象的情况下也能够进行相同种类的显示方法。

[0052] 此外,在本实施方式中使用保存在第 2 存储单元 10 中的图像显示异常运动检测时的超声波断层像,但也可以是在异常运动检测时执行控制单元 6 使用保存在第 1 存储单元 4 中的原始数据生成图像数据、将该图像发送给显示控制单元 11、将其显示在显示单元 12 上的结构。这在将血流波形、壁运动的移动量、或者截面积的变化量作为异常运动检测的对象的情况下也同样。

[0053] 此外,作为操作单元 5 的异常运动检测设定,也可以使用图 8 所示那样的设定画面。也可以预先使显示控制单元 11 具有该设定画面的格式 (format) 而显示在显示单元 12 上。001 是使异常运动检测为有效与否的设定的按钮。002 是将上述心电波形的开始基准位置设定在哪里的按钮。003 是决定作为异常运动检测的对象生物体运动的种类的按钮。这里,所谓的区域表示截面积的变化量。004 是用来决定用来判断各种生物体运动的异常运动的阈值的按钮。005 是设定上述平均计算范围的按钮,006 是设定检测到异常运动时的对应的按钮。这里,在 006 中,所谓的消息显示,是在异常运动检测时将警告 104 显示在显示单元 12 上的动作 (参照图 3),所谓的自动定格 (freeze),是在异常运动检测时在检测到了异常运动的画面的状态下停止而持续显示的动作,所谓的自动再现 (异常运动) 是指反复显示在异常运动检测时检测到的异常运动时的超声波断层像 105、心电波形 106 等的动态的动作 (参照图 6),所谓的自动再现 (异常运动 + 正常运动),是指将在异常运动时检测到的异常状态的超声波断层像 105 及心电波形 106、和正常状态的超声波断层像 107 及心电波形 108 的动态排列而反复显示的动作 (参照图 7)。并且,通过在显示于操作单元 5 上的图 8 所示的设定画面的 001 中使异常运动检测设定为 ON、将超声波探触元件 1 抵接在被检体上而开始扫描,开始异常运动检测。这里,001 的 ON 意味着使异常运动检测的功能成为有效,OFF 意味着异常运动检测的功能的无效。并且,在 001 中选择了 OFF 的情况下,002 至 006 的选择项目为不显示或变灰 (gray out),为不可设定。并且,通过按下图 8 的 007 所示的保存按钮,将异常运动检测设定保存在执行控制单元 6 的存储单元 63 中。

[0054] 接着,参照图 9 说明异常运动检测的动作。这里,图 9 是表示异常运动检测的动作的流程图 (flow chart)。

[0055] 步骤 S001 :医生使用操作单元 5 输入异常运动检测的设定。

[0056] 步骤 S002 :周期制作单元 64 基于从操作单元 5 输入的异常运动检测的对象及心电波形的基准位置,根据从生物体运动计测单元 5 接受到的生物体运动的信息制作每 1 个周期的心电波形、血流波形、壁运动的移动量或者截面积的变化量,取得作为异常运动的判断对象的心电波形、血流波形、壁运动的移动量、或者截面积的变化量。

[0057] 步骤 S003 :基准波形制作单元 62 基于从操作单元 5 输入的平均计算范围,制作基准波形。

[0058] 步骤 S004 :执行控制单元 6 显示处于第 2 存储单元 10 中的超声波断层像,还显示心电图、血流波形、壁运动的移动量、或截面积的变化量。进而,接受从操作单元 5 输入的阈值,执行控制单元 6 对显示控制单元 11 发送基准波形、作为异常运动的判断对象的波形、以及阈值的范围。显示控制单元 11 使用基准波形、作为异常运动的判断对象的波形、以及阈值的范围将实时曲线图 103 显示在显示单元 12 上。

[0059] 步骤 S005 :判断单元 61 接受阈值,将基准波形与作为异常运动的判断对象的波形比较。

[0060] 步骤 S006 :在判断单元 61 的比较中,如果基准波形与作为异常运动的判断对象的波形的差不超过阈值、没有检测到对象组织的异常运动,则重复步骤 S002 到步骤 S005,如果超过了阈值而检测到对象组织的异常运动,则前进到步骤 S007。

[0061] 步骤 S008 :显示控制单元 11 从执行控制单元 6 接受异常运动检测时的基准波形 201、异常运动检测时的最新的心电波形 202、阈值的范围 203,显示在显示单元 12 的实时曲

线图 103 中,在此状态下使实时曲线图 103 停止。这里,在作为异常运动检测对象而设定了血流波形、壁运动的移动量或截面积的变化量的情况下,显示对应于它们的实时曲线图 103。

[0062] 如以上说明,在有关本实施方式的超声波诊断装置中,能够显示用超声波扫描被检体而生成的超声波断层像、并且将计测波形与基准波形重叠显示。由此,能够瞬间掌握被检体的对象部位的计测波形的变化,能够有利于迅速的诊断。此外,能够一目了然地识别计测波形从基准波形的偏差,所以能够客观地识别计测波形的变化,能够有利于正确的诊断。进而,在循环器官领域中较多的心率不齐、心肌梗塞等的血虚性心脏疾病、心瓣膜疾病及扩张型等的心肌疾病中,作为其症状而发生心电波形的偏差,所以能够对这些疾病的诊断有较大帮助。进而,由于能够反复显示发生了异常时的超声波断层像及心电波形,所以能够可靠地掌握异常发生时的对象部位的状态。此外,由于能够以简单的操作进行作为异常检测对象的计测波形的选择、及阈值的设定等的异常检测所需的条件设定,所以能够容易地进行符合操作者的要求的计测波形的异常检测。

[0063] 此外,在以上的说明中,通过重叠显示基准波形、阈值的范围以及当前的波形、并且进行当前的波形超过了阈值的范围时的自动的异常检测的结构进行了说明,但也可以是仅进行重叠显示而不进行异常检测的结构。在此情况下,医生能够参照重叠显示的曲线图来识别计测波形的变化,并且确认超过了阈值而进行是否异常的判断。因而,即使在进行重叠显示而不进行异常检测的超声波诊断装置中也能够对具有客观性的迅速的诊断带来帮助。

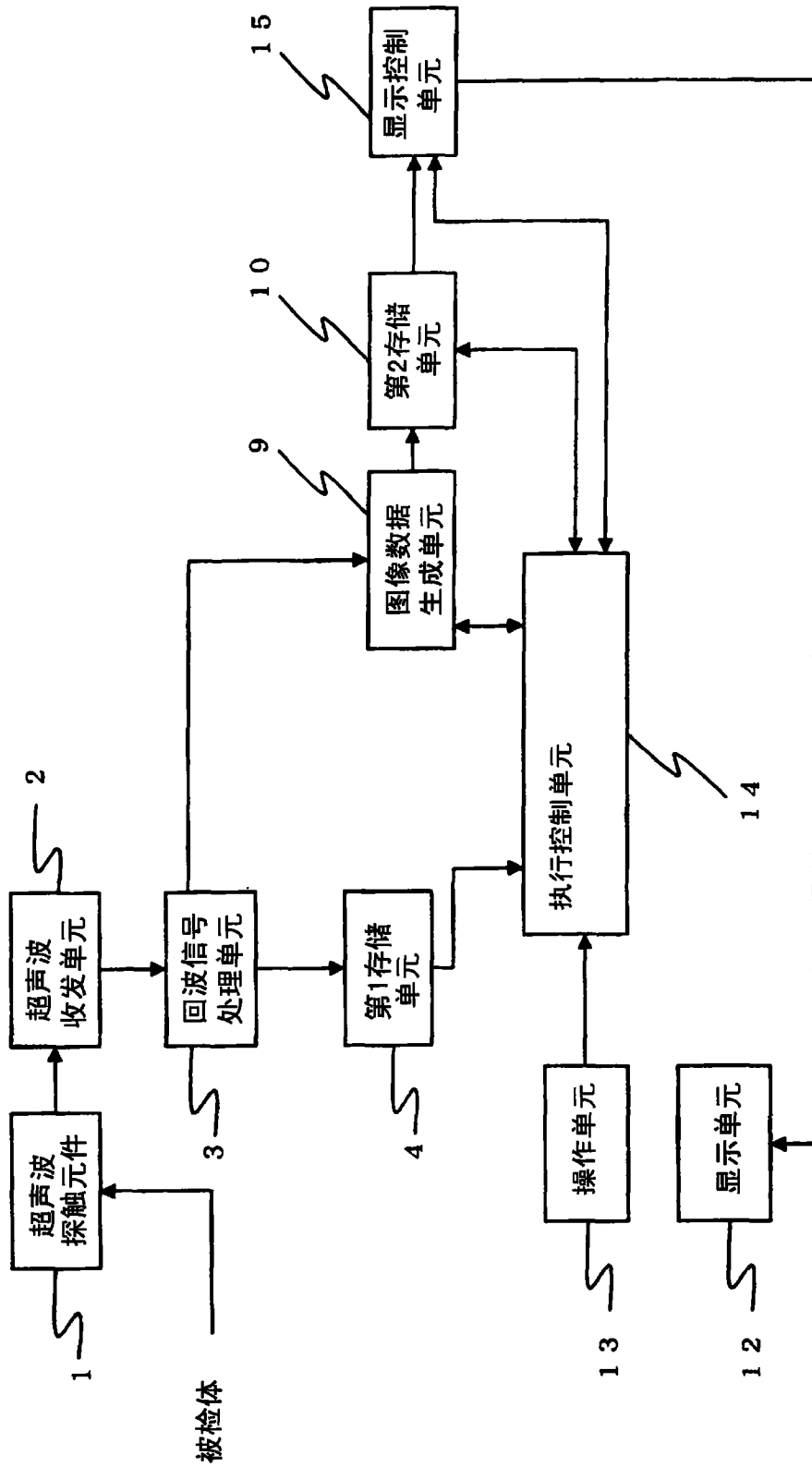


图1

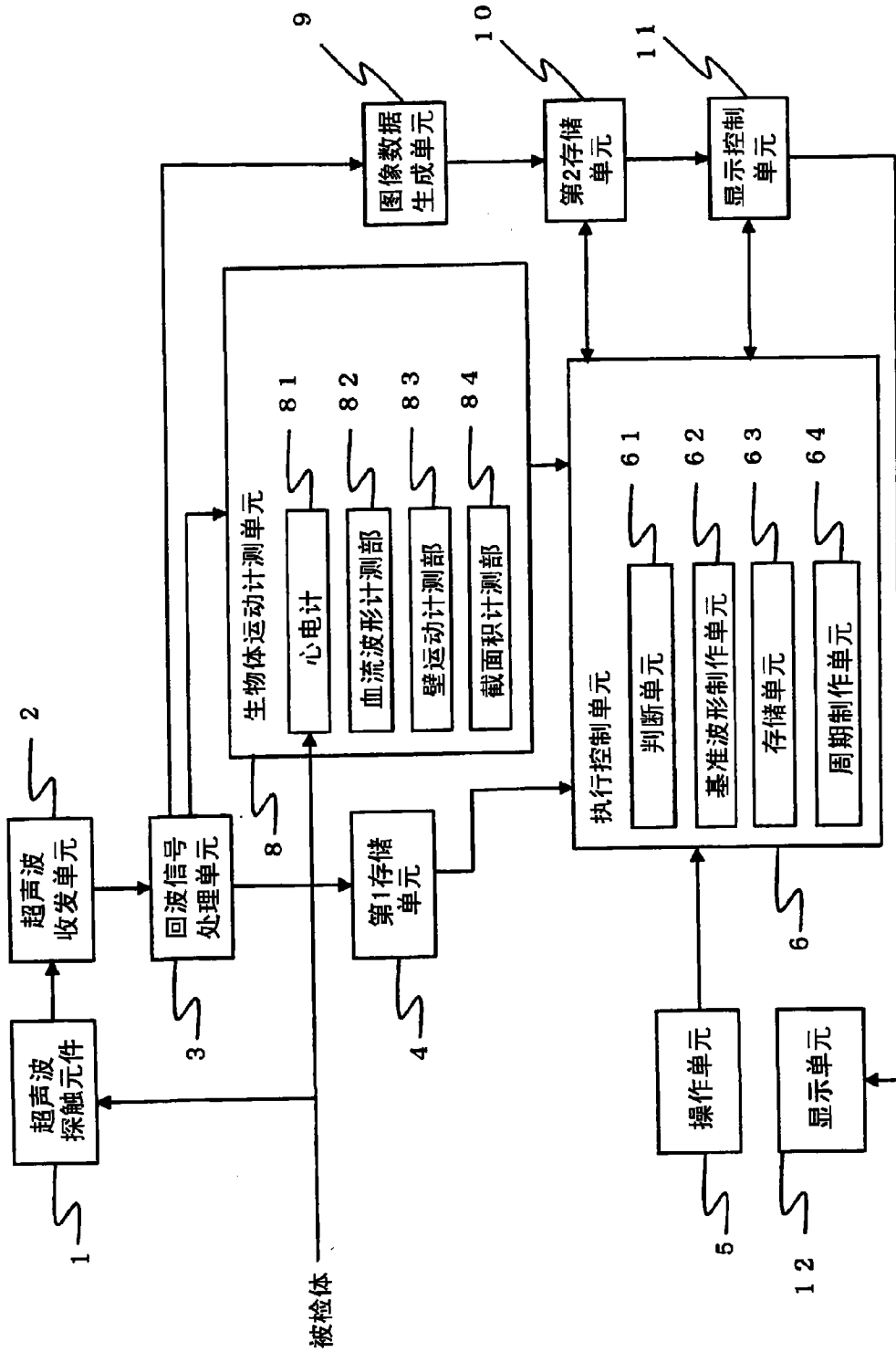


图2

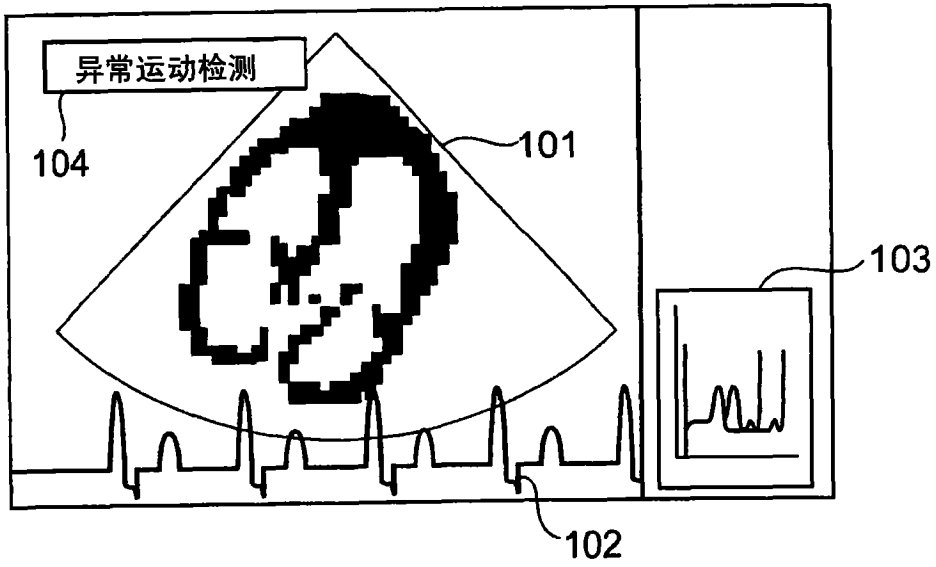


图 3

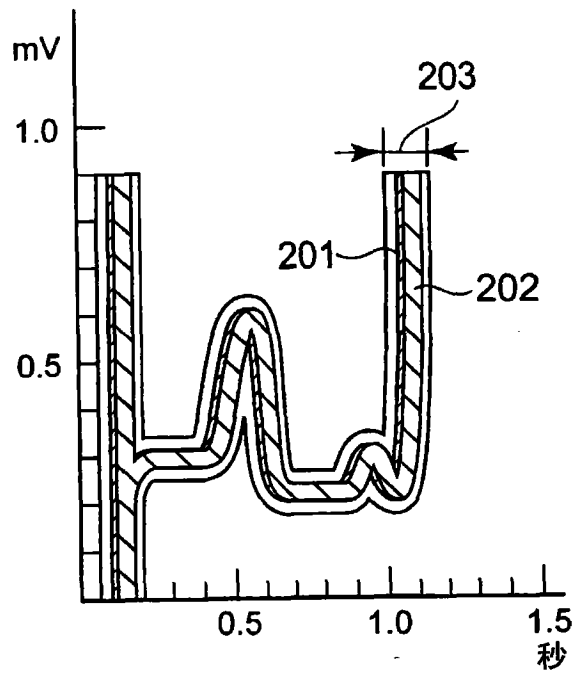


图 4

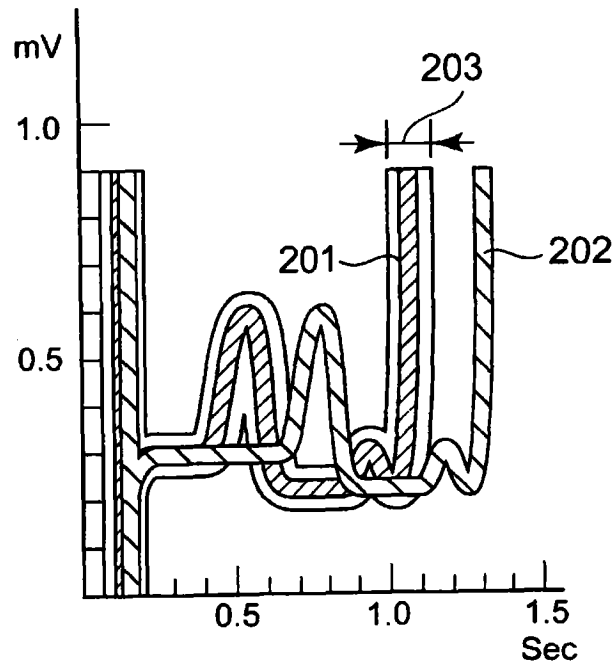


图 5

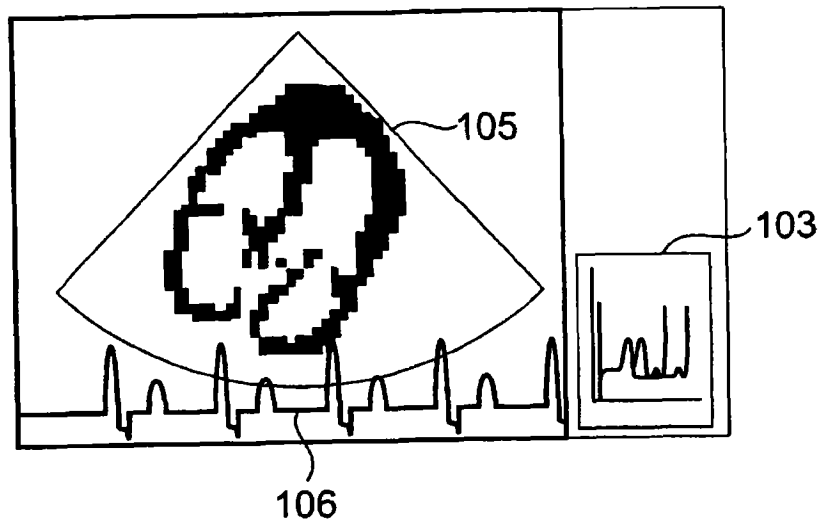


图 6

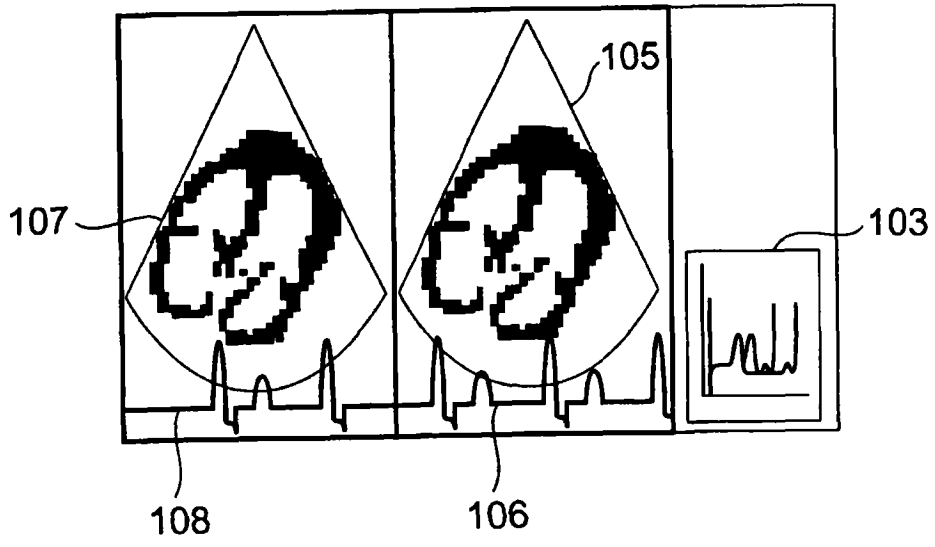


图 7

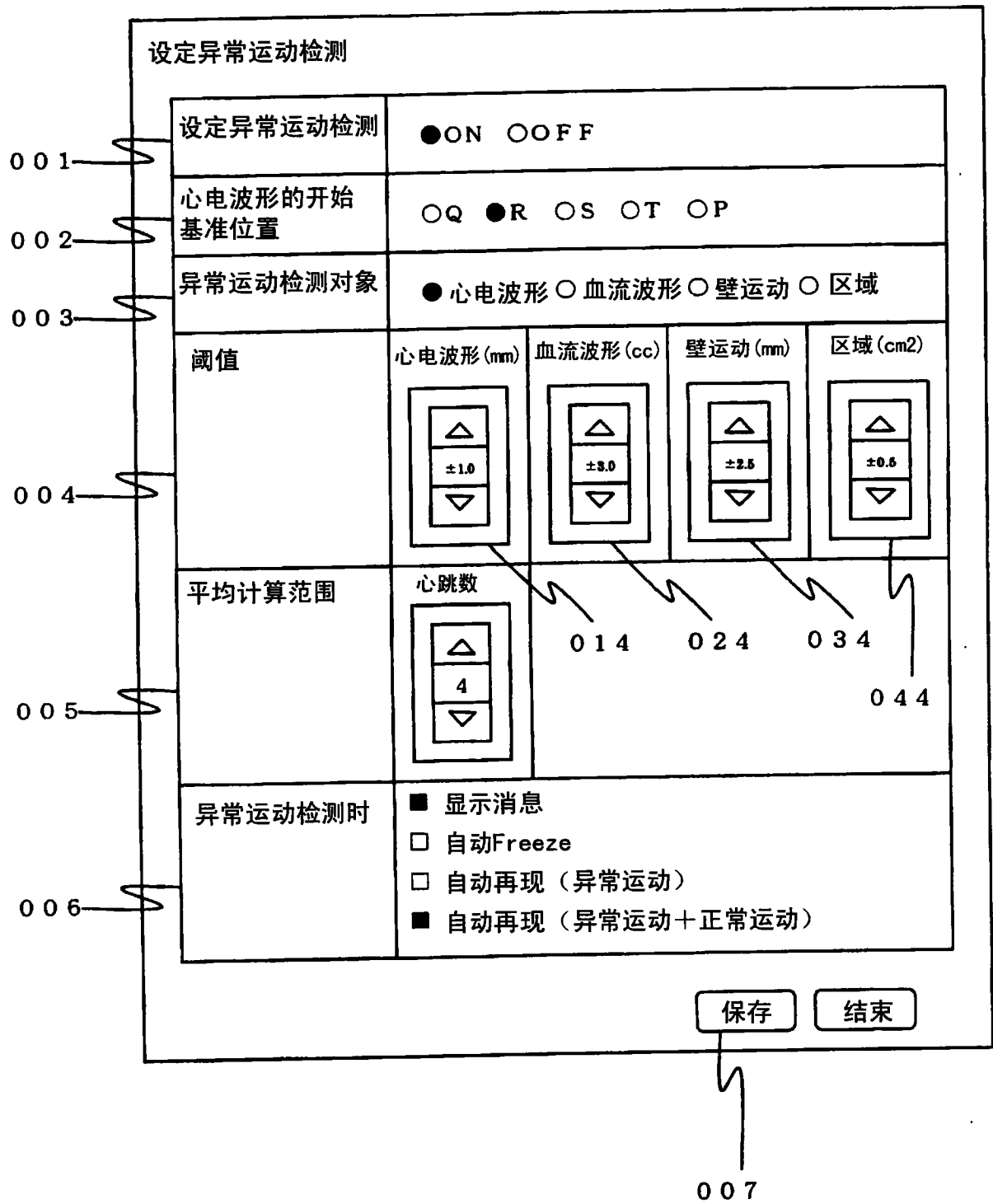


图8

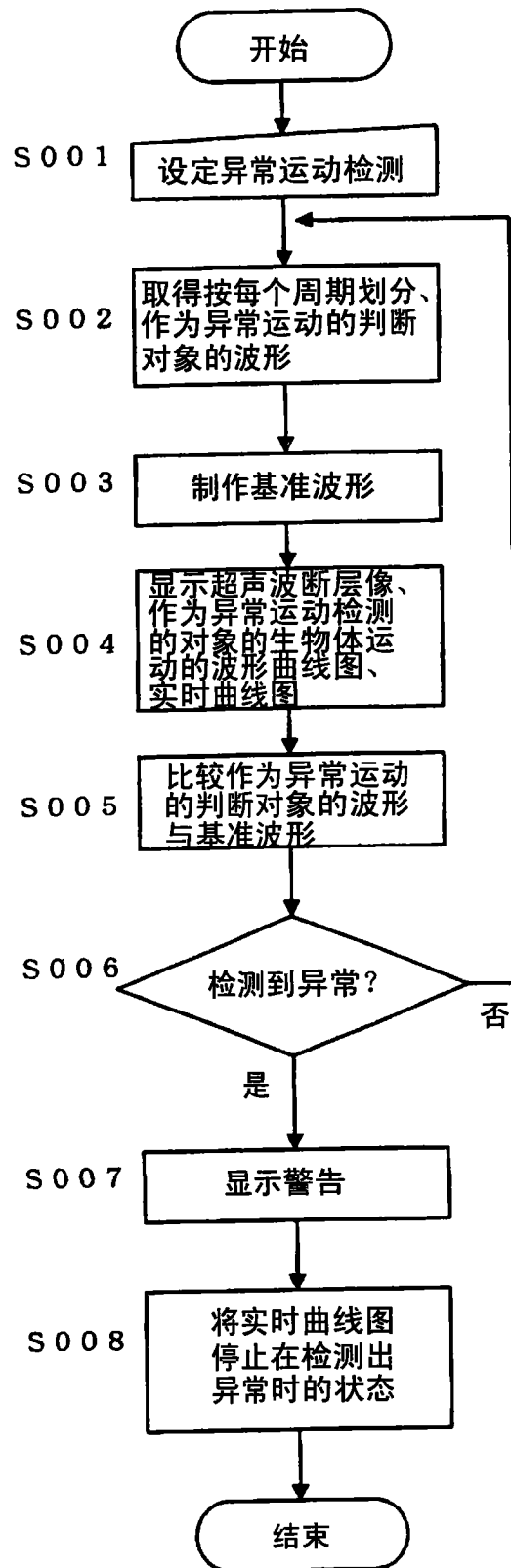


图 9

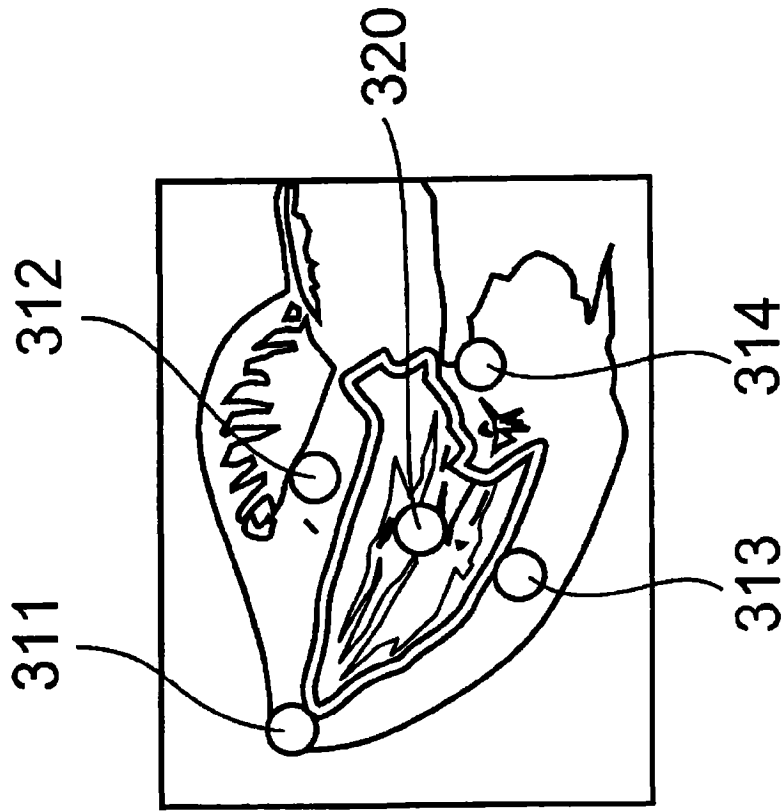


图10B

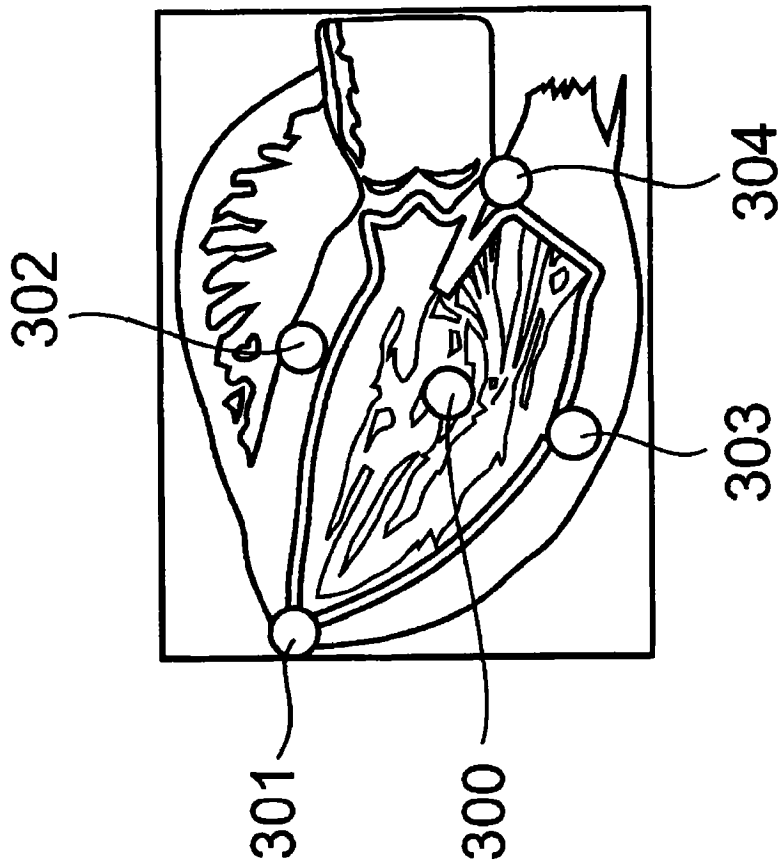


图10A

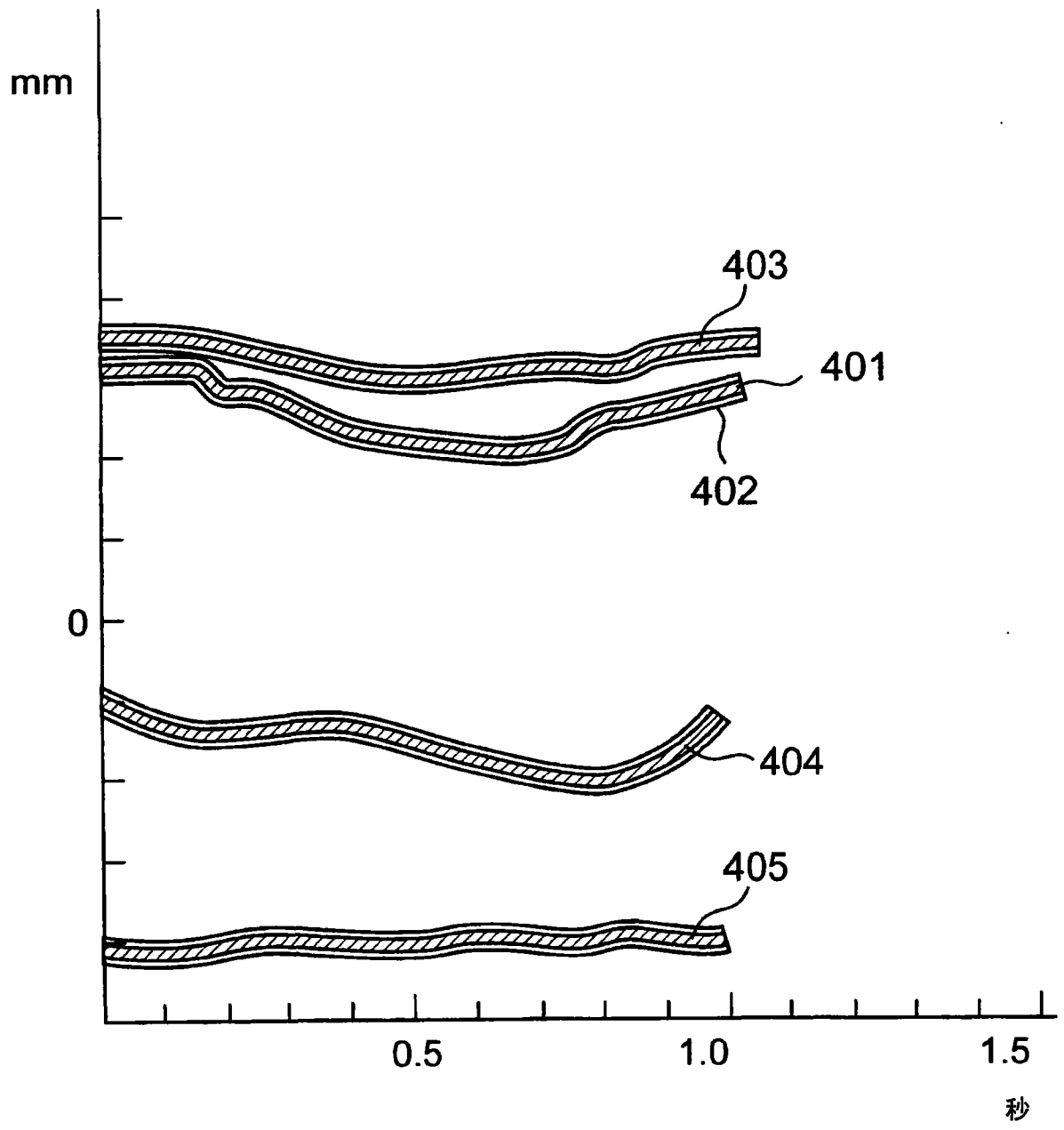


图 11

专利名称(译)	超声波图像取得装置、超声波图像显示方法及医疗装置		
公开(公告)号	CN101147687B	公开(公告)日	2010-08-11
申请号	CN200710154473.7	申请日	2007-09-11
[标]申请(专利权)人(译)	株式会社东芝 东芝医疗系统株式会社		
申请(专利权)人(译)	株式会社东芝 东芝医疗系统株式会社		
当前申请(专利权)人(译)	株式会社东芝 东芝医疗系统株式会社		
[标]发明人	郡司隆之		
发明人	郡司隆之		
IPC分类号	A61B8/08 A61B8/14 A61B8/06		
CPC分类号	A61B8/13 A61B8/465 A61B8/0883 A61B8/08 A61B5/0402 A61B8/06 G01S7/52074 G01S7/52087		
代理人(译)	陈英俊		
审查员(译)	李燕		
优先权	2006256786 2006-09-22 JP		
其他公开文献	CN101147687A		
外部链接	Espacenet SIPO		

摘要(译)

提供一种超声波图像取得装置，超声波收发单元对被检体发送超声波并从被检体接收反射波，从而取得扫描数据。生物体运动计测单元在扫描中计测对象组织的周期性的生物体运动，由此求出表示生物体运动随时间的动态的计测波形。图像数据生成单元将扫描数据变换为由规定的坐标系表示的图像数据，生成超声波断层像。显示控制单元将计测波形的基准波形、以及最新的周期的计测波形与超声波断层像一起重叠显示在显示单元上，并且使其各自的波形的规定时相一致。

