



[12] 发明专利申请公布说明书

[21] 申请号 200580042818.9

[43] 公开日 2007年11月28日

[11] 公开号 CN 101080202A

[22] 申请日 2005.12.2
 [21] 申请号 200580042818.9
 [30] 优先权
 [32] 2004.12.13 [33] JP [31] 360221/2004
 [86] 国际申请 PCT/JP2005/022177 2005.12.2
 [87] 国际公布 WO2006/064676 日 2006.6.22
 [85] 进入国家阶段日期 2007.6.13
 [71] 申请人 株式会社日立医药
 地址 日本东京都
 [72] 发明人 山本雅 安喰直子 中泽哲夫

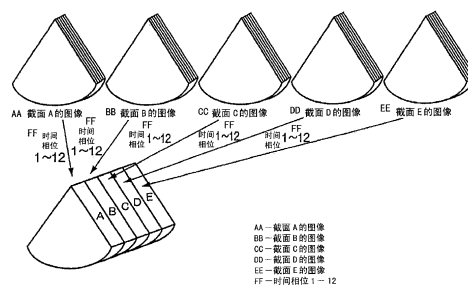
[74] 专利代理机构 中科专利商标代理有限责任公司
 代理人 李贵亮

权利要求书 2 页 说明书 12 页 附图 8 页

[54] 发明名称
 超声波诊断装置

[57] 摘要

取得参考图像的预先拍摄的被检测体的三维图像数据为横跨周期地运动的脏器的至少一个周期以上，并且附加被检测体的生物体信号的时间相位信息而记录的二维图像数据群构成的时间系列体数据 (14、15)，从所述三维图像数据抽出赋予和超声波图像的拍摄时的被检测体的生物体信号的时间相位信息对的时间相位信息，取得参考图像。



1. 一种超声波图像诊断装置，具有：超声波图像生成部件，根据由在与被检测体之间收发超声波的超声波探头所计测的反射回声信号，重建超声波图像；保持部件，保持预先所拍摄的所述被检测体的拍摄图像数据；参考图像生成部件，从所述保持部件所保持的所述拍摄图像数据取得与所述超声波图像的截面位置对应的参考图像；和显示部件，显示所述超声波图像和所述参考图像，其特征在于：

所述保持部件保持带有时间相位信息的所述拍摄图像数据；

所述参考图像生成部件根据与所述超声波图像的拍摄时刻对应的所述拍摄图像数据，取得所述参考图像。

2. 根据权利要求1所述的超声波诊断装置，其特征在于：

具有：

时间相位信息生成部件，根据所述被检测体的生物体信号，生成所述时间相位信息；和

时间相位信息赋予部件，在由所述超声波图像生成部件所生成的所述超声波图像中附加由所述时间相位信息生成部件所生成的所述时间相位信息，在所述保持部件中保持。

3. 根据权利要求2所述的超声波诊断装置，其特征在于：

所述时间相位信息赋予部件，对所述超声波图像与所述时间相位信息一起附加该时间相位信息的生成中使用的所述生物体信号的种类，在所述保持部件中保持；

在与所述时间相位信息一起附加的所述生物体信号的种类和所输入的生物体信号的种类不一致时，进行警告。

4. 根据权利要求1所述的超声波诊断装置，其特征在于：

在所述保持部件中保持横跨所述被检测体的周期地运动的脏器的至少1周期而取得的多个所述拍摄图像数据。

5. 根据权利要求1所述的超声波诊断装置，其特征在于：

在所述保持部件中保持与所述超声波图像显示时的帧频一致所生成

的所述拍摄图像数据。

6. 根据权利要求1所述的超声波诊断装置，其特征在于：

将与所述超声波图像的拍摄同步而通知的帧编号和该帧编号的取得时刻的从基准时刻开始的经过时间关联，在所述保持部件中保持。

7. 根据权利要求1所述的超声波诊断装置，其特征在于：

所述参考图像生成部件，在与所述超声波图像的拍摄时刻对应的所述时间相位信息的所述拍摄图像数据在所述保持部件中没有时，使用其他时间相位信息的所述拍摄图像数据进行插补处理，生成所述参考图像。

8. 根据权利要求1所述的超声波诊断装置，其特征在于：

所述显示部件，与所述超声波图像以及所述参考图像一起显示所述时间相位信息。

9. 根据权利要求1所述的超声波诊断装置，其特征在于：

所述显示部件，与所述超声波图像以及所述参考图像一起显示表示所述超声波图像的截面位置的剖面。

10. 根据权利要求1所述的超声波诊断装置，其特征在于：

具有位置关联部件，根据所述保持部件所保持的所述拍摄图像数据上所指定的基准位置和与所述被检测体上由所述超声波探头所指定的基准位置之间的位置关系，将所述超声波图像和所述参考图像之间的位置关系关联。

11. 根据权利要求1所述的超声波诊断装置，其特征在于：

所述保持部件所保持的所述拍摄图像数据是在由图像诊断装置所拍摄的拍摄图像数据中附加所述时间相位信息的图像数据。

12. 根据权利要求11所述的超声波诊断装置，其特征在于：

由所述图像诊断装置所拍摄的拍摄图像数据是根据所述被检测体的生物体信号而重建的图像数据。

13. 根据权利要求12所述的超声波诊断装置，其特征在于：

以给定的时相为终端，取得在基于所述被检测体的生物体信号的重建中使用的投影数据。

超声波诊断装置

技术领域

本发明涉及超声波诊断装置，特别是涉及适合于对比在不同的时间拍摄周期地重复运动的脏器的多个诊断图像，进行诊断的技术。

背景技术

超声波诊断装置能以实时观察被检测体的任意截面的超声波图像，所以通过对比治疗前拍摄的参考图像和治疗后（或者治疗中）的超声波图像，作为治疗效果的诊断、或者治疗时的向导，能有效利用。作为参考图像，能利用超声波图像、X射线CT图像、MR图像等诊断图像。从这些诊断图像的三维图像数据（体数据）切出与超声波图像对应的切片位置的二维图像，生成参考图像。

这里，超声波图像在实时性上优异，适合于拍摄有移动的脏器，并且能用简便的装置拍摄。而由X射线CT装置或MRI（磁共振成像）装置拍摄的诊断图像的分辨率优异，所以适合于作为参考图像使用，但是具有由于脏器的移动，容易产生膺像的性质。

例如，在专利文献1、2中，检测以实时操作的超声波探头的位置和姿态，算出超声波图像的切片位置，从X射线CT图像或MR图像的体数据取得与超声波图像同一部位的参考图像，在显示器等的画面上显示。

专利文献1：特开平10-151131号公报

专利文献2：特开2002-112998号公报

发明内容

可是，专利文献1、2中记载的以往技术对于肝脏等几乎没有移动的部位的对比如诊断是有效的，但是没有考虑到对比象心脏或末梢血管等那样伴随着周期的运动的部位的情形。即X射线CT图像或MR图像由于脏器等的移动，容易产生膺像，所以在根据动图像生成体数据时，没有与表示

心脏或末梢血管等的运动状态的生物体信号关联，进行拍摄。

例如，对比周期地运动的脏器等的治疗前后的图像时，治疗前的参考图像中显示的脏器、治疗后（或治疗中）的实时图像或再现图像中显示的脏器处于同一运动状态是为了进行准确的诊断所希望的。即在运动的周期中设定基准时相，根据从基准时相的时间延迟，设定多个时相时，希望对比的治疗前后的图像的时相一致。

根据以往的技术，无奈地对比彼此时相不同的超声波图像和参考图像，诊断，所以有可能在治疗效果的诊断或者治疗时的向导等中利用时的对比诊断中产生障碍。

本发明的目的在于，提供能正确对比显示在不同时间拍摄周期地运动的脏器等的多个诊断图像的超声波诊断装置。

为了实现所述的目的，本发明是一种超声波诊断装置，具有根据由在与被检测体之间收发超声波的超声波探头计测的反射回声信号重建超声波图像的超声波图像生成部件、保持预先拍摄的所述被检测体的拍摄图像数据的保持部件、从由所述保持部件保持的所述拍摄图像数据取得与所述超声波图像的截面位置对应的参考图像的参考图像生成部件、显示所述超声波图像和所述参考图像的显示部件，其特征在于：所述保持部件保持带有时间相位信息的所述拍摄图像数据；所述参考图像生成部件根据与所述超声波图像的拍摄时刻对应的所述拍摄图像数据，取得所述参考图像。

根据本发明从体数据抽出带有与超声波图像的拍摄时刻对应的的时间相位信息的拍摄数据，取得参考图像。拍摄周期地运动的脏器的2个图像的时相一致或者近似。参考图像在相同的运动状态下x对比治疗前的参考图像中显示的脏器和治疗后（或者治疗中）的实时图像或再现图像中显示的脏器，所以能正确地诊断治疗效果，并且能在治疗时的方针中使用。

此外，根据被检测体的生物体信号生成时间相位信息，在超声波图像中附加时间相位信息，在保持部件中保持。

在超声波图像中附加根据被检测体的生物体信号取得的时间相位信息，从而能在后面的诊断时把该超声波图像作为用于取得参考图像的拍摄图像数据使用。

须指出的是，关于表示被检测体的脏器的运动状态的时间相位信息，

例如在用图像诊断心脏时，使用心电信号作为生物体信号，能把心电波形作为基准时相，把从 R 波的时间延迟作为时间相位信息设定。

此外，对超声波图像与时间相位信息一起附加该时间相位信息的生成中使用的生物体信号的种类，保持，在与时间相位信息一起附加的生物体信号的种类和输入的生物体信号的种类不一致时，进行警告（显示消息）。

此外，保持横跨周期地运动的脏器的至少 1 周期的多个拍摄图像数据。

此外，保持与超声波图像的显示时的帧频一致所生成的拍摄图像数据。

此外，把与超声波图像的拍摄同步通知的帧编号和该帧编号的取得时刻的从基准时刻（例如基准时相的通知时刻）的经过时间关联保持。

此外，与超声波图像的拍摄时刻关联的时间相位信息的拍摄图像数据在保持部件中没有时，使用其他时间相位信息的拍摄图像数据进行插补处理，生成参考图像。

没必要保持与一切时间相位信息对应的拍摄图像数据，通过插补处理，能取得必要的拍摄图像数据，所以能有效利用存储装置等硬件资源。

此外，与超声波图像以及参考图像一起显示时间相位信息或被检测体的生物体信号的波形等。

通过与超声波图像以及参考图像一起显示时间相位信息，在显示图像上能把握诊断图像部位的运动状态。

此外，与超声波图像以及参考图像一起显示表示超声波图像的截面位置的剖面。

通过与超声波图像以及参考图像一起显示表示超声波图像的截面位置的剖面，在显示图像上能把握截面位置。

此外，根据由保持部件保持的拍摄图像数据上指定的基准位置和在被检测体上由超声波探头指定的基准位置的位置关系，把超声波图像和参考图像的位置关系关联。

用在拍摄图像数据上和被检测体上指定基准位置的简易操作就能把超声波图像和参考图像的位置关系关联。

此外，关于由保持部件保持的拍摄图像数据，在由超声波诊断装置、X 射线 CT 装置、MR 装置等超声波诊断装置拍摄的拍摄图像数据中附加

时间相位信息，在保持部件中保持。

关于预先拍摄、保持的被检测体的拍摄图像数据，也能使用其他图像诊断装置。

此外，由 X 射线 CT 装置等图像诊断装置拍摄的拍摄图像数据是根据被检测体的生物体信号重建的图像数据。

通过使用进行心电同步重建的图像数据，能降低参考图像中的膈像。

须指出的是，以给定的时相为（例如心时相 80%、RR80%）为终端，取得基于被检测体的生物体信号的重建中使用的投影数据。

根据本发明，能正确对比、显示在不同的时间拍摄周期地运动的脏器等的多个诊断图像。

附图说明

下面简要说明附图。

图 1 是本发明的一个实施例的超声波诊断装置的结构框图。

图 2 是表示生物体信号的一个例子的心电波形的图。

图 3 是说明本发明的时间系列体数据的生成法的一个例子的图。

图 4 是图 1 的实施例的观察前的处理步骤的程序流程图。

图 5 是图 1 的实施例的观察时的处理步骤的程序流程图。

图 6 是表示本发明的显示画面的一个例子的图。

图 7 是本发明的其他实施例的超声波诊断装置的结构框图。

图 8 是表示本发明的显示画面的其他一个例子的图。

图 9 是说明 ECG 重建法的一个例子的图。

图 10 是说明 ECG 重建法的其他例子的图。

符号的说明。

1—探头；2—超声波收发部；3—超声波图像构成部；4—图像存储器控制部；5—磁位置传感器；6—位置信息运算保持部；9—生物体信号检测部；10—时间相位信息运算保持部；11—显示图像选择部；12—图像显示部；13—操作面板；14—时间系列体数据生成部；15—时间系列体数据记录部；16—时间系列体数据参照取得处理部；17—体数据信息取得保持部；18—时间相位信息取得部；19—位置信息取得部；20—参考图图像构

成部。

具体实施方式

以下根据实施例说明本发明。

图 1 表示应用本发明的超声波诊断装置的一个实施例的结构框图。本实施例的超声波诊断装置在与被检测体之间收发超声波，取得诊断部位的超声波图像（B 模式图像），在显示画面上显示，并且根据预先拍摄的体数据，在与诊断部位相同的部位抽出同一时相的参考图像，实现同时显示的功能。本实施例是根据超声波图像，生成取得参考图像的时间系列的体数据的例子。

如图 1 所示，内置多个振子的超声波的探头 1 变换从超声波收发部 2 输出的超声波信号，对被检测体 8 发送超声波，并且把从被检测体 8 的各部位反射的反射回声信号对超声波收发部 2 输出。超声波收发部 2 处理从探头 1 输出的反射回声信号，对超声波图像构成部 3 输出。超声波图像构成部 3 根据输入的反射回声信号，重建诊断部位的超声波图像（B 模式图像），存储到图像存储器控制部 4 的图像存储器中。图像存储器控制部 4 记录管理超声波图像数据。

此外，磁位置传感器 5 以被检测体 8 的三维坐标系为基准，检测探头 1 的位置和姿态（角度），把检测值对位置信息运算保持部 6 输出。位置信息运算保持部 6 通过运算，求出拍摄的超声波图像的切片面的位置，与从图像存储器控制部 4 通知的超声波图像的帧 No. 关联保存。生物体信号检测部 9 取得从安装在被检测体 8 上生物体信号计测器输出的生物体信号，检测预先决定的生物体信号的基准时相，对时间相位信息运算保持部 10 输出。例如，根据从心电计输出的图 2 所示的心电波形，检测 R 波，把它作为基准时相，对时间相位信息运算保持部 10 输出。

而存储在图像存储器控制部 4 中的超声波图像通过显示图像选择部 11 向图像显示部 12 传送，以实时在画面上显示。此外，操作面板 13 具有键盘和轨迹球，通过从操作面板 13 输入指令，起动与参考图像的显示有关的各部，通过显示图像选择部 11 能进行画面上显示的图像的切换、或者显示方法的变更。

下面说明与本实施例的特征部有关的时间系列体数据的生成和参考图像的生成。首先，时间系列体数据生成部 14 根据存储在图像存储器控制部 4 中的超声波图像、由磁位置传感器 5 检测的探头 1 的位置和角度的检测数据、从生物体信号检测部 9 输出的基准时相的检测信号，生成时间系列的三维图像数据即时间系列体数据。此外，在从图像存储器控制部 4 向时间系列体数据生成部 14 传送的超声波图像中附加二维图像的帧 No.。把该帧 No 通知位置信息运算保持部 6 和时间相位信息运算保持部 10。时间系列体数据生成部 14 具有在以往的时间系列体数据生成处理中，同时记录时间相位信息的功能。而且，生成的时间系列体数据存储到时间系列体数据记录部 15。须指出的是，如本实施例所示，可以设置在超声波诊断装置的内部，但是能设置在 CD 等记录媒体或网络上的服务器中。

而生物体信号检测部 9 检测心电波形或者脉搏的基准时相，例如在心电波形时，检测 R 波，在脉搏时，检测最大值等的位置。分析从被检测体 8 输入的心电波形或者脉搏的信号的变化，检测心电波形的 R 波的位置时，从信号的上升方法、高度的比较判断。检测生物体信号的特定位置的基准时相时，立刻对时间相位信息运算保持部 10 通知。时间相位信息运算保持部 10 从通知的基准时相的时刻开始时刻的计数。然后，把从图像存储器控制部 4 与超声波图像的拍摄同步通知的帧 No.的取得时刻的计数时刻与帧 No.关联保持。通过接受下一基准时相的通知，把计数时刻复位。

时间系列体数据生成部 14 能根据以往知道的方法生成超声波图像的时间系列体数据。即如图 3 所示，与把任意的时相作为基准设定的一定的时间间隔的多个时相（例如，图 2 的时相 1~时相 12）同步，横跨脏器的运动周期的至少一个周期（例如一个心拍），取得多个任意的切片面的截面 A 的超声波图像。管理取得的同一切片面的超声波图像，生成时间系列体数据。一边错开切片面，一边关于多个截面（例如，截面 B~E），重复同一截面的时间系列体数据处理，生成关于多个截面的时间系列体数据（A~E）。把这样生成的多国截面的时间系列体数据在同一时相的二维图像数据群中重新排列，时间系列化，从而能生成时间系列体数据。

此外，对各同一时相的二维图像数据群附加时间相位信息，记录保存。须指出的是，代替它，也能在基准时相的二维图像数据群的位置、时间系

列体数据中附加保存。在各体数据中可以保持该时相，但是通过保持基准时相的二维图像数据群的位置、各切片面的时间间隔，能计算求出同一时相的三维图像数据（体数据）的位置。

上述的时间系列体数据的生成方法是一个例子，根据其他方法生成时，可以附加时间相位信息，记录。例如 X 射线 CT 图像或 MR 图像时，根据生物体信号，与时间相位信息运算保持部 10 同样生成时间相位信息，在各切片面的二维图像中附加时间相位信息，记录。

此外，关于时间相位信息，可以使用心电波形和脉搏的任意信息，但是知道是哪个信息地记录保持。区别可以对时间相位信息附加索引。据此，在本实施例的参考图像的显示功能的起动机时，能确认连接在超声波诊断装置上的生物体信号的种类与时间系列体数据的生物体信号是否一致。不一致时，能对用户通知消息。

下面说明根据来自操作面板 13 的指令，从时间系列体数据记录部 15 抽出与图像显示部 12 上显示的超声波图像对应的参考图像的处理步骤。首先，参考图像的显示指令从操作面板 13 对时间系列体数据参照取得处理部 16 输入。据此，从时间系列体数据参照取得处理部 16 对体数据信息取得保持部 17 发出指令。体数据信息取得保持部 17 通过时间相位信息取得部 18 从时间相位信息运算保持部 10 取得图像显示部 12 上显示的超声波图像的时间相位信息。然后，体数据信息取得保持部 17 从时间系列体数据记录部 15 取得附加与图像显示部 12 上显示的超声波图像的时间相位信息一致的时间相位信息的二维图像数据群构成的体数据，保持。而位置信息取得部 19 从位置信息运算保持部 6 取得图像显示部 12 上显示的超声波图像的切片面的位置信息。

然后，参考图图像构成部 20 从体数据信息取得保持部 17 中保持的同一时相的体数据重建与超声波图像的切片面对应的位置的参考图像。重建的参考图像通过显示图像选择部 11 向图像显示部 12 传送，与以实时拍摄的超声波图像可对比地在画面上显示。

这里，实时的超声波图像的时相和预先拍摄的时间系列体数据内的时相有时根据拍摄方法的不同、图像处理的方法而不同。因此，在体数据信息取得保持部 17 中，常常无法抽出与实时的超声波图像完全一致的体数

据。这时，能取得最近的时相的体数据。此外，时间系列体数据在 X 射线 CT 图像或 MR 图像时，有时无法密集地取得时间间隔。这时，在时间系列体数据内，根据接近实时的超声波图像的时相的 2 个二维图像数据，进行插补，能求出参考图像。

或者，在生成时间系列体数据之前，决定超声波图像的抽出条件，与超声波图像的显示时的帧频一致，而生成时间系列体数据，从而根据时相几乎一致的参考图像能对比。

此外，时间相位信息取得部 18 以实时取得超声波图像，显示时，虽然如上所述，但是反复显示图像存储器控制部 4 中存储的一个超声波图像时，取得从图像存储器读出的超声波图像的时间相位信息。

此外，在本实施例中，体数据信息取得保持部 17 从时间系列体数据记录部 15 抽出与超声波图像同一时相的体数据，保持，但是本发明并不局限于此，能保持在表示时间系列体数据内的一个时相的体数据的编号的参照时成为必要的信息。这时，参考图图像构成部 20 按照该编号的信息，从时间系列体数据记录部 15 直接取得参考图像。

图 4 表示必须在实际的对比观察前取得的时间系列体数据的取得处理步骤。首先，指定时间系列体数据记录部 15 中存储的想对比的时间系列体数据 (S301)。指定的方法通过菜单等，指示存储目标和名称，进行。接着，在指定的时间系列体数据上，用正交坐标的 X、Y、Z 坐标指定与接着的处理中指定的探头 1 的基准点位置一致的位置 (S302)。这时，这时，也提供与使用的探头 1 有关的信息，也考虑根据探头 1 的形状而不同的最大显示宽度，进行基准值的设定。

接着，在超声波诊断装置一侧进行指定的基准点位置的设定。即把探头 1 接触与被检测体 8 上的指定的基准点同样的部位，通过操作面板输入设定执行 (S303)。据此，能把超声波图像和参考图像的位置关系关联。此外，另外对被检测体 8 设置生物体信号取得用的探头 (S304)。该探头例如在取得心电图时，是电极。到此为止成为进行实际的对比观察之前的准备处理。

接着，使用图 5 说明实际进行对比观察时的处理步骤。一边进行图像观察，一边把在观察前处理中设定在基准点的探头 1 移动到关心区域。探

头移动时，从磁位置传感器 5 取得探头 1 的位置信息，用位置信息运算保持部 6 与拍摄的超声波图像对应，运算探头 1 的位置信息，与帧 No. 关联记录 (S401)。接着，时间相位信息运算保持部 10 根据从生物体信号检测部 9 取得的基准时相的检测信息，把与拍摄的各超声波图像对应的时间相位信息与帧 No. 关联记录 (S402)。然后，为了抽出参考图像，首先，从时间系列体数据检测与显示的超声波图像的时相对应的体数据 (S403)。接着，从检测的体数据中，根据显示的超声波图像的探头 1 的位置信息，取得与由位置信息运算保持部 6 求出的切片面的位置一致的参考图像 (S404)。在图像显示部 12 的画面上显示据此取得的参考图像和拍摄的超声波图像，如图 6 所示，能在同一画面上对比观察同一时相以及同一位置的超声波图像 21 和参考图像 22 (S405)。

这时，如图 6 所示，显示的图像 21、22 能附加表示使时相同步显示的“时相同步模式” 23 等的显示。此外，能把超声波图像 21 的现在的时相与心电波形 24 重叠，显示箭头 25。也能显示参考图像 22 的时相。此外，代替心电波形 24 和箭头 25，由柱形统计图表或数值显示周期地运动的脏器的显示时相。

须指出的是，用于生成参考图像的处理时间赶不上用于生成超声波图像的时间 (FR) 时，考虑超声波图像的 FR、参考图像生成时间，生成刚才的参考图像，或者使超声波图像的显示画面慢一些，能使显示图像的时相一致。此外，在画面上，用使用波形的图或文字显示 2 个图像的时相的偏移。

此外，在显示参考图像 22 时，可以在同一画面上显示三维图像。这时，能使三维图像的时相同步显示。通过显示图 5 的步骤 S403 的处理中取得的体数据，能实现三维图像数据。以上说明的参考图像当然能按照超声波图像的移动，进行动图像的显示。

(实施例 2)

图 7 表示本发明的超声波诊断装置的其他实施例的结构框图。本实施例中，通过通信网络能连接图像处理显示装置 30、超声波诊断装置 31、X 射线 CT 装置 32、其他图像诊断装置 33。图像处理显示装置 30 具有根据三维图像的时间系列体数据生成参考图像，在画面上显示的功能，分离图

1 的实施例的特征部，构成。在本实施例中，由 X 射线 CT 装置 32 拍摄的时间系列体数据对图像处理显示装置 30 的服务器 35 输入，按照必要，存储到存储媒体 37 中。此外，在图像处理显示装置 30 的显示器 36，与由超声波诊断装置 31 取得的实时图像同一时相、同一截面的 X 射线 CT 图像作为参考图像显示。须指出的是，作为参考图像，并不局限于 X 射线 CT 图像，当然也能把由 MRI 装置等其他图像诊断装置 33 拍摄的诊断图像作为参考图像使用。

根据本实施例，如图 8 所示，并列显示以实时取得的超声波图像 41、与超声波图像 41 对应的同一截面的 CT 图像 42。此外，合成超声波图像 41 和 CT 图像 42 的合成图像 43 在同一画面上显示。在这些图像上显示关心部位即同一部位 45。进一步，CT 图像的三维图像 44 在同一画面上显示，在三维图像 44 上显示表示 CT 图像 42 的切片面的剖面 46。

在本实施例中，图 1 的时间系列体数据记录部 15 中存储的时间系列体数据由 X 射线 CT 装置 32 取得，存储在同一装置内的记录媒体中。即由 X 射线 CT 装置 32 取得的时间系列体数据是在包含与由超声波诊断装置 31 诊断的被检测体相同的被检测体的同一部位的二维图像数据中附加坐标信息和基于生物体信号的时间相位信息，至少横跨周期地运动的脏器的 1 周期以上，按时间系列取得的体数据。

本实施例的图像处理显示装置 30 从 X 射线 CT 装置 32 经由网络等连接媒体，把时间系列体数据取入服务器 35，通过服务器 35 的计算，生产对于从超声波诊断装置 31 输入的实时图像的同时时相、同一位置的参考图像，在显示器 36 上象图 8 所示那样显示。

例如，肝脏等脏器的移动小，所以如果不移动超声波诊断装置 31 的探头，只拍摄相同的位置，图 8 的超声波图像 41 就不移动。因此，CT 图像 42 当然不变化。可是，拍摄部位不是肝脏，是心脏时，心脏运动，所以由能显示实时图像的超声波诊断装置 31 取得的超声波图像 41 时时刻刻变化显示。当然，即使探头的位置不移动，超声波图像也变化。与此对应，根据本实施例，CT 图像 42 时时刻刻变化显示。

可是，由 X 射线 CT 装置 32 拍摄心脏时，如果使用通常的图像重建方法，就发生心脏的运动引起的运动图像，变不成在临床上有效的图像。

作为减少该运动引起的运动模糊的方法，知道 ECG 同步重建技术。是在 CT 摄影时，在患者安装心电计的电极，一边进行 CT 摄影，一边取得心电信息，根据心电信息，生成运动比较少的心脏收缩期末期或扩张期等图像的技术。

参照图 9 说明 ECG 重建法。这里，是一般称作 ECG 半重建的重建法。可是，本发明并不局限于 ECG 半重建法。图 9 的横轴用摄影角度表示摄影时间，纵轴表示体轴方向。这里，图示螺旋扫描 4 列多切片 CT 的检测器（1~4）时的检测器轨迹，并且重叠显示心电波形 46。心电波形 46 为了避免繁杂，只显示 R 波。此外，在同一图的 ECG 重建的例子中，是 R 波和 R 波的间隔 47 为 100%时，ECG 重建所必要的投影数据的终端变为 80%位置地取得投影数据的例子。该位置相当于心脏扩张期，因为围绕半重建法，所以如果是安装以 1 圈 0.5 秒旋转的扫描仪的 X 射线 CT 装置，就能取得约 300ms 左右的心脏扩张期的图像。上述的 80%一般标记为心时相 80%，表现为 RR80%。错开该心时相的例子是图 10，表示心脏收缩期末期的 RR40%位置的 ECG 半重建可能的范围。错开 RR 时相，进行 ECG 重建，从而取得减少任意的时相的运动模糊的心脏断层图像的技术是 ECG 同步重建法。

用图 7 的 X 射线 CT 装置 32 也能生成各时相的 ECG 重建图像。此外，用图像处理显示装置 30 也能。图像处理显示装置 30 的特征如图 7 所示，把由超声波诊断装置 31 取得的心脏的超声波图像的切片位置信息和时间相位信息取入图像处理显示装置 30。然后，从 X 射线 CT 装置 32 的 HDD 等存储媒体读出与该超声波图像几乎同一时相的时间系列体数据，传送给图像处理显示装置 30 的存储媒体 37。然后，图像处理显示装置 30 从与存储媒体 37 中存储的超声波图像几乎同一时相的时间系列体数据，取得与超声波图像对应的参考图像，在显示器 36 显示。所述的 ECG 重建方法是二维重建方法。在本实施例中，作为 ECG 重建方法，使用锥束重建法，能应用三维 ECG 重建方法。锥束重建法不生成二维图像，是从计测数据直接生成三维图像的众所周知的方法。

这里，图像处理显示装置 30 取得由超声波诊断装置 31 拍摄的运动的心脏的实时超声波图像，平滑地显示相当于超声波图像的 CT 图像的参考

图像的运动。这时，从 X 射线 CT 装置 32 传送的时间系列体数据有必要是细致的各 R-R 时相的数据。例如按 R-R 时相的 1% 计算 ECG 重建图像，存储时，如果在体轴方向为 200 个，则全部就需要 10GB 的存储区。由于硬件结构的提高，能实现这样的存储区，但是不太现实。因此，本实施例的图像处理显示装置 30 按如下那样生成时间系列体数据。

即由 X 射线 CT 装置 32 或者图像诊断装置 30，在 R-R 时相的 0%~90%，在每个 10% 中，生成 10 时相的 ECG 重建图像，根据它，生成时间系列体数据。然后，由超声波诊断装置 31 取得的超声波图像的心时相是 45% 时，图像处理显示装置 30 通过图像插补，从预先生成的所述时间系列体数据的心时相 50% 和 40% 生成心时相 45% 的图像。

这里使用的插补可以是单纯的线性插补，也可以是高次插补。如果使用该方法，按照实际的超声波诊断装置 31，就能显示任意定时的 ECG 修正的心脏的超声波图像。须指出的是，在用 10 时相无法在视觉上满足时，象 20 时相那样，更细致地预先生成时间系列体数据。

根据本实施例，即使是包含象心脏那样周期地运动的脏器的超声波图像，也能一边对比由超声波诊断装置 31 取得的实时的超声波图像和 CT 图像的参考图像，一边进行图像诊断，图像诊断能力显著提高。

须指出的是，在本实施例中，作为周期地运动的脏器，以心脏为例进行说明，但是心脏以外，肺区域由于呼吸而运动，所以根据由呼吸监视器计测呼吸的运动的生物体信号，设定时间相，也能同样应用。

以上，一边参照附图，一边说明本发明的超声波诊断装置的实施例，但是本发明并不局限于有关的例子。如果是业内人士，在本申请描述的技术思想的范畴内，能想到各种变更例或修正例，关于这些，当然也认为属于本发明的技术范围。

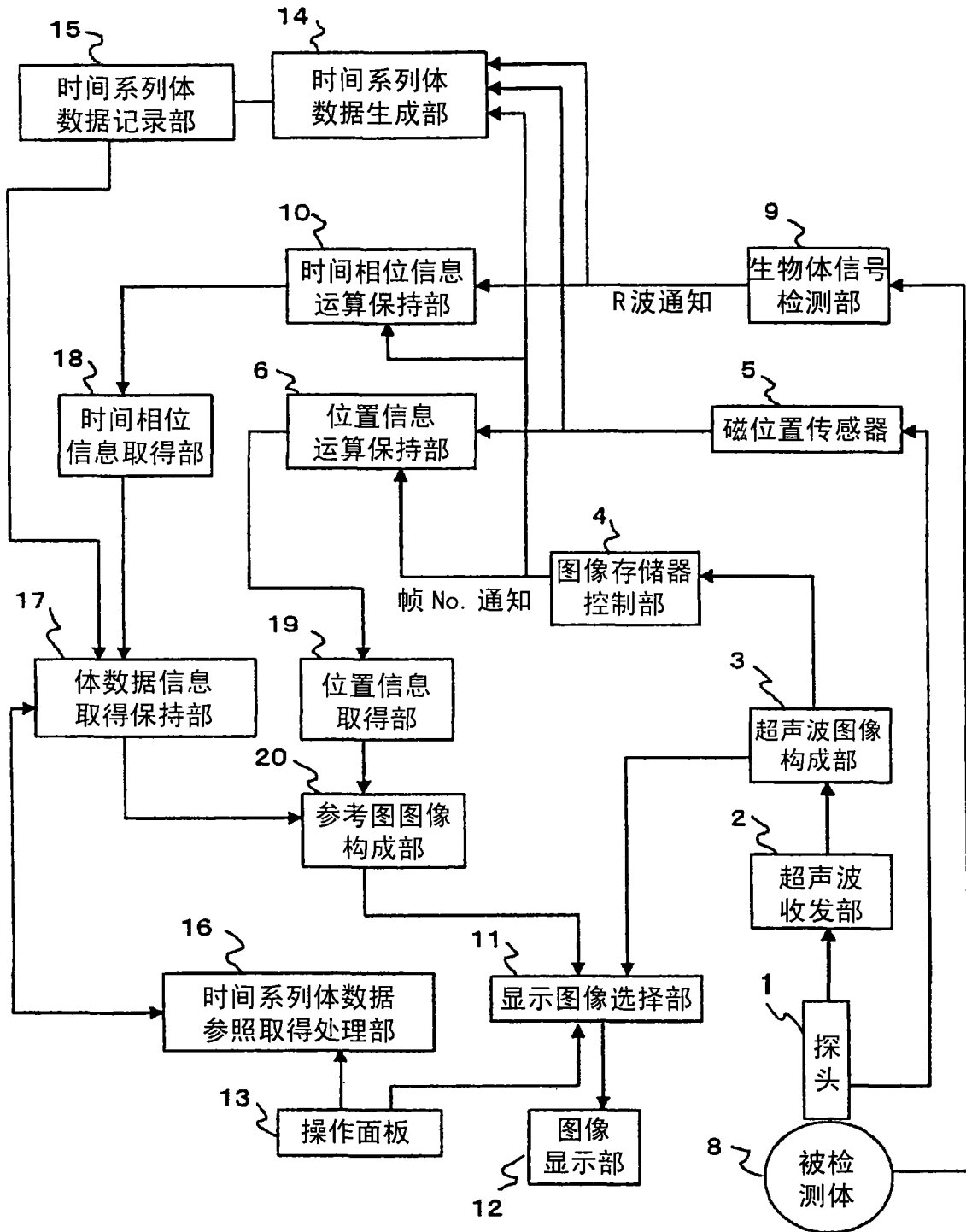


图 1

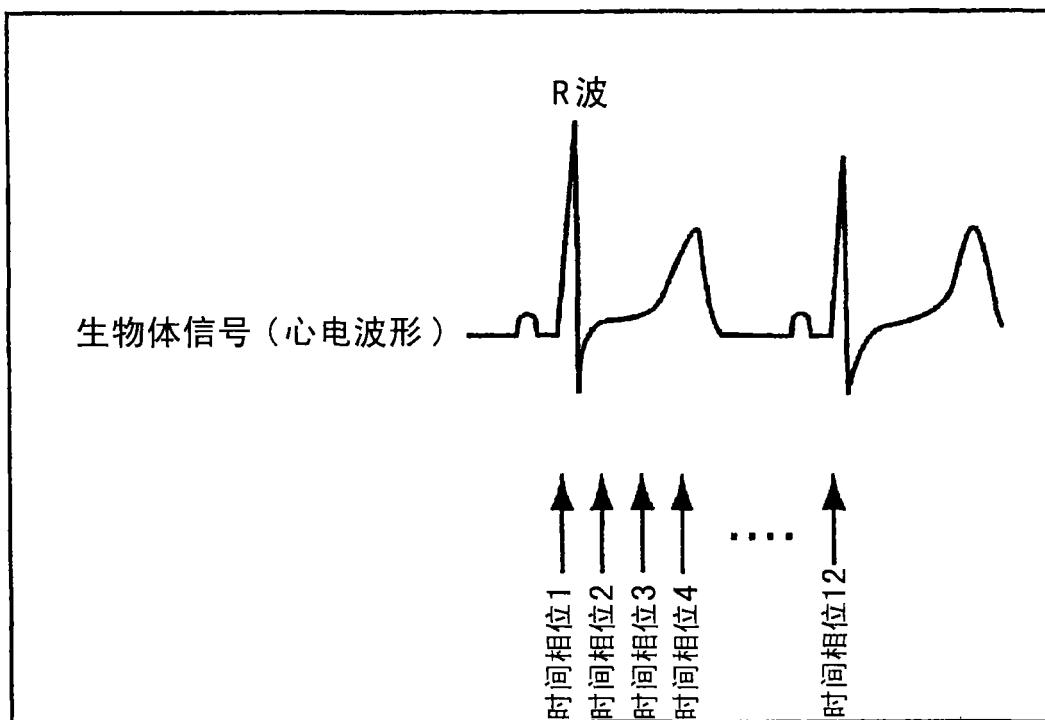


图 2

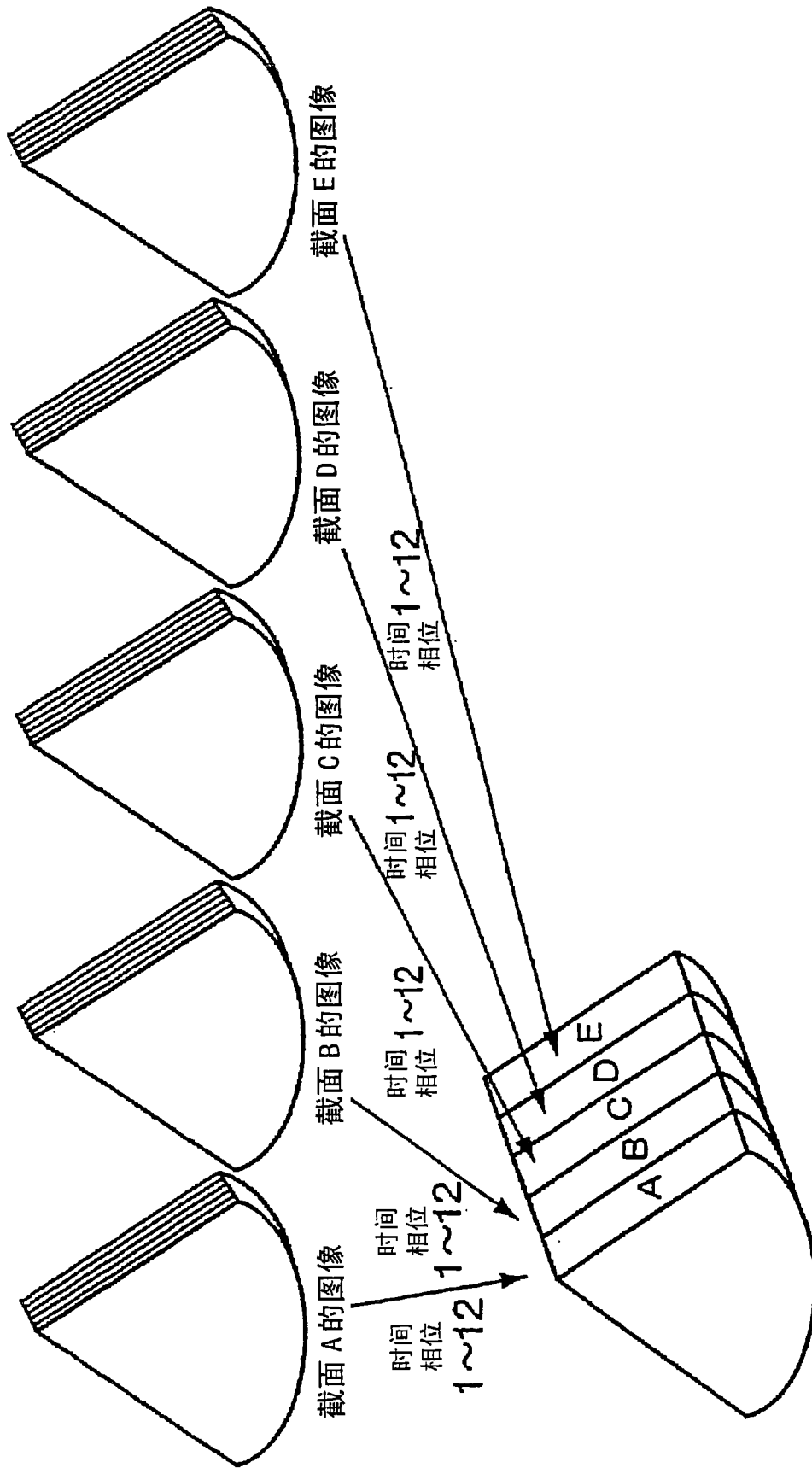


图 3

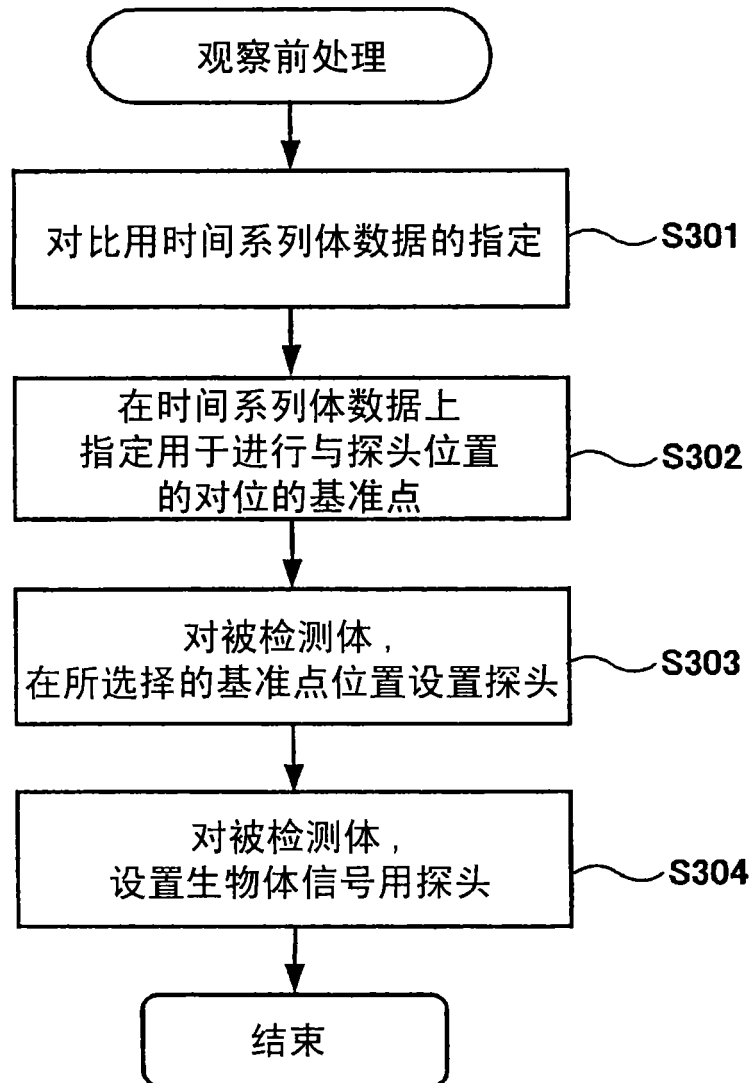


图 4

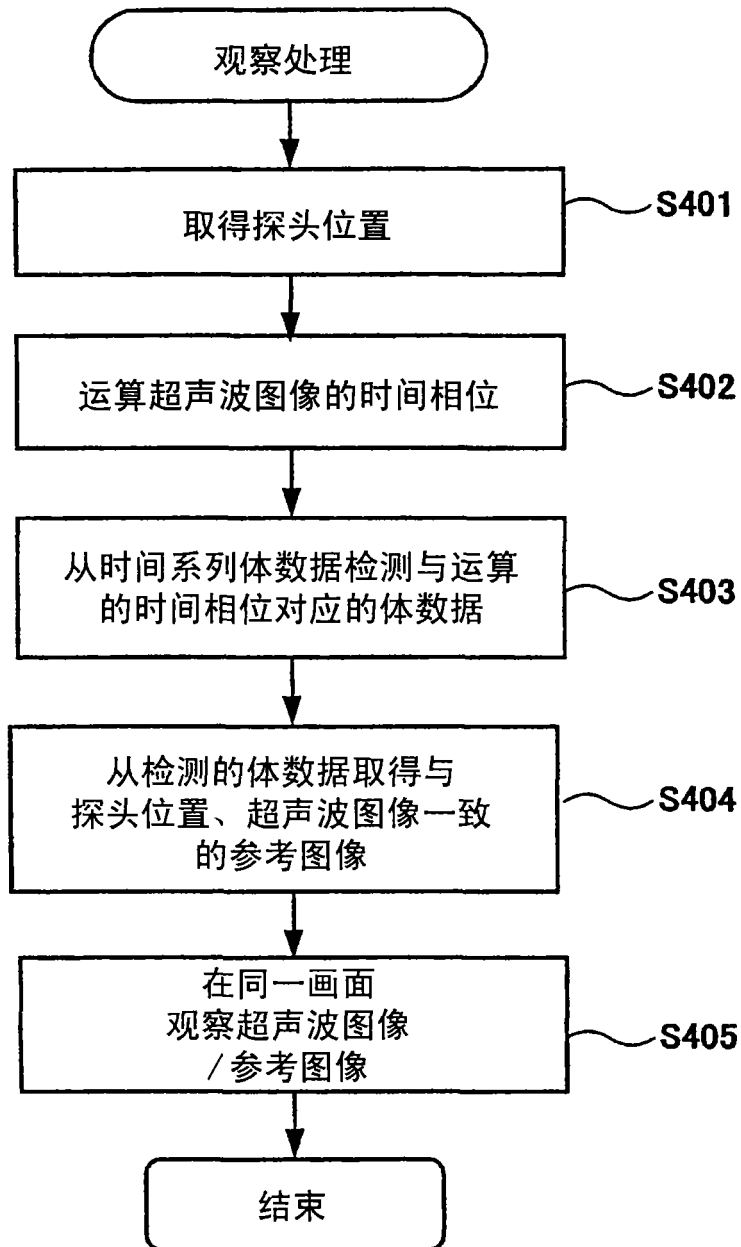


图 5

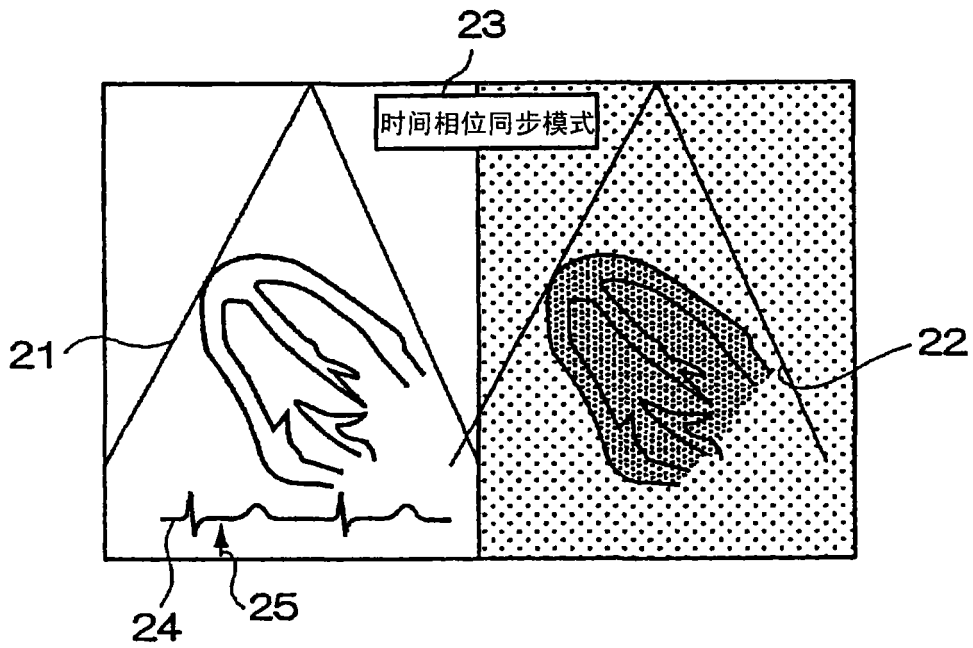


图 6

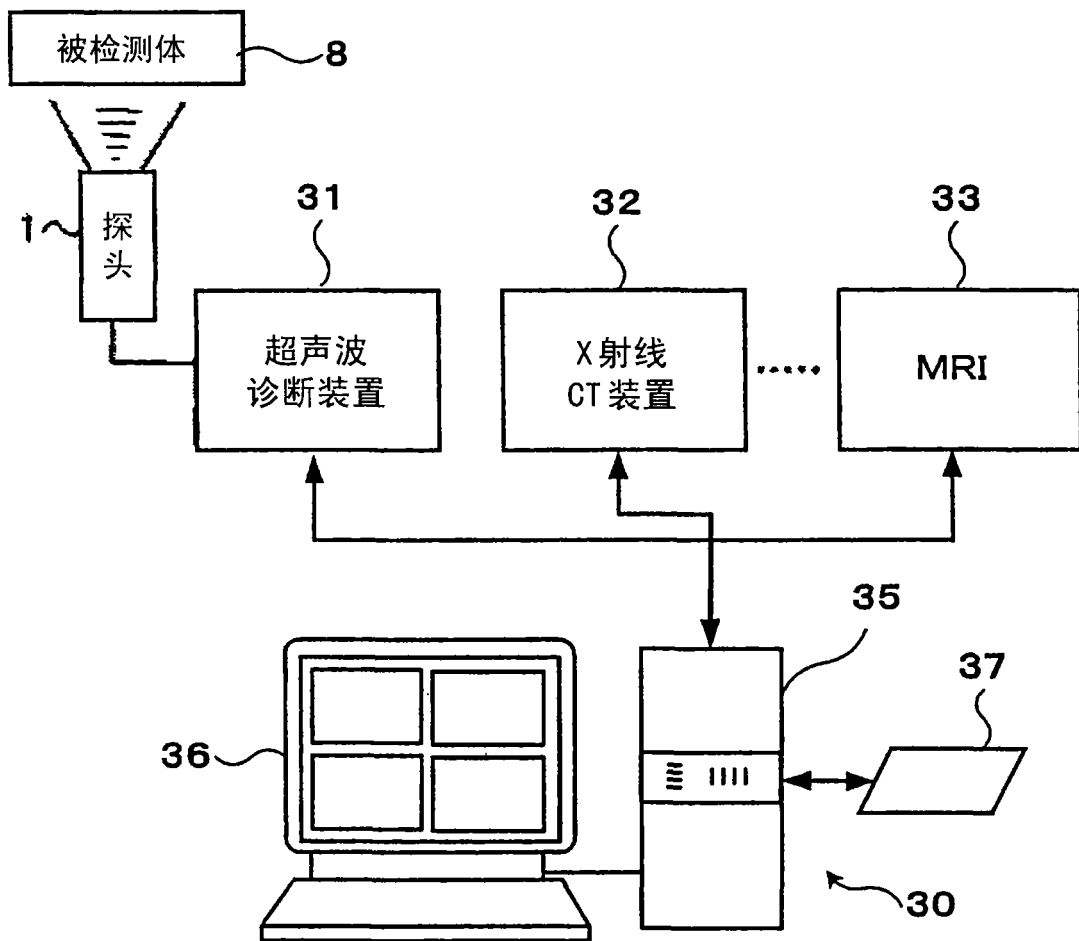


图 7

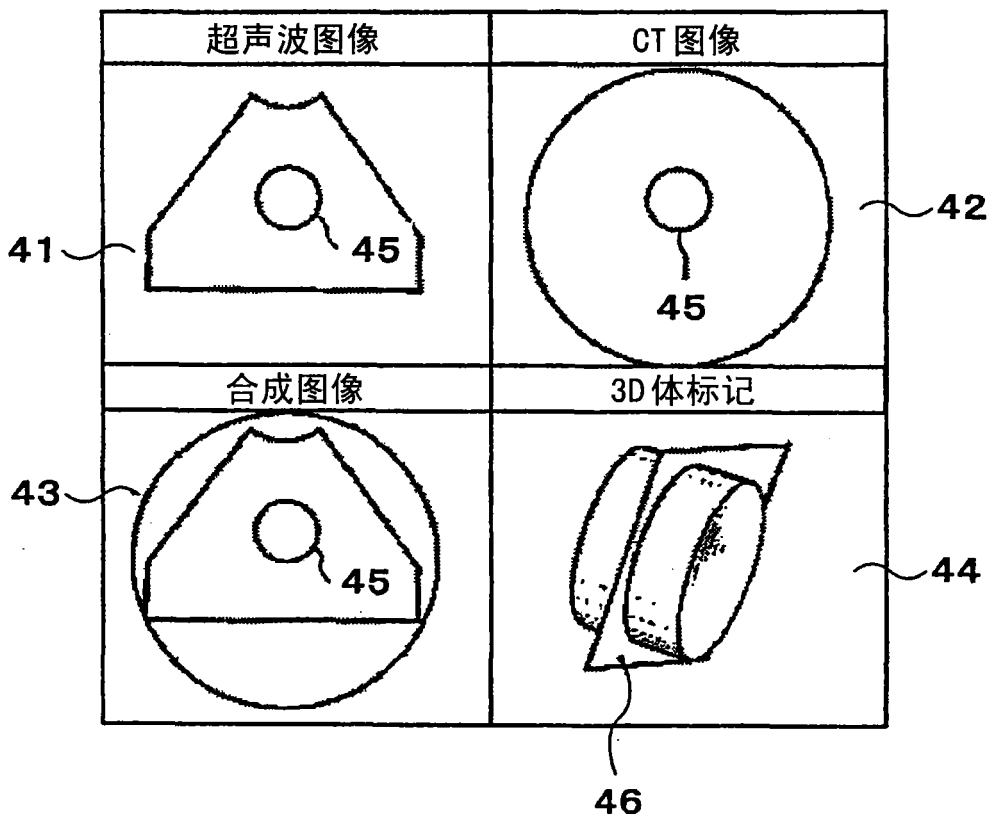


图 8

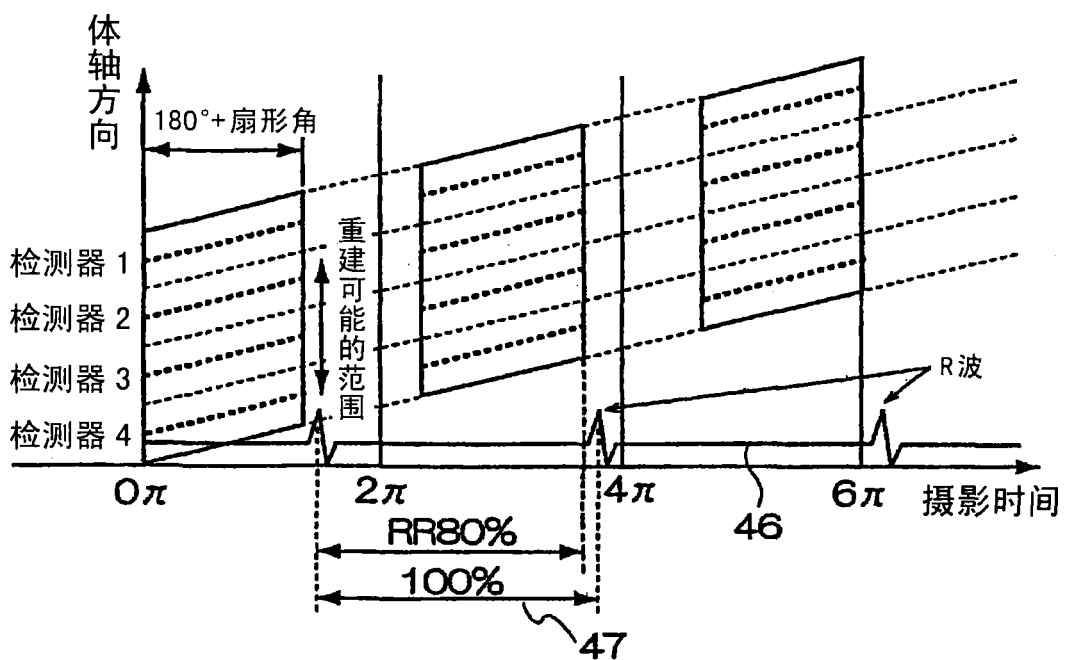


图 9

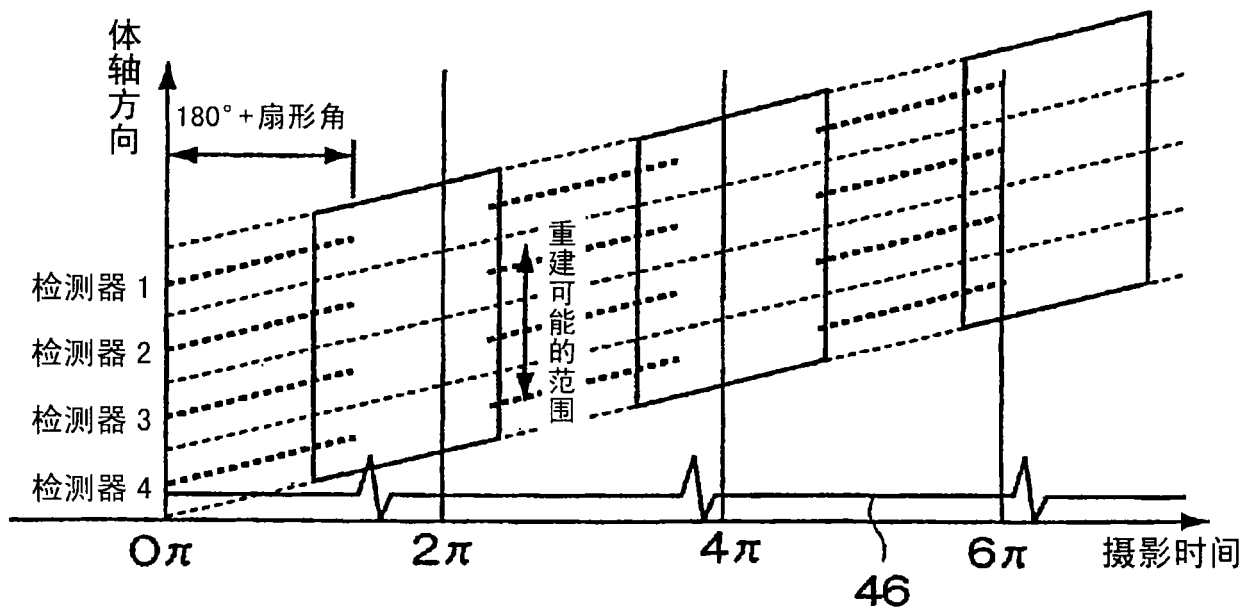


图 10

专利名称(译)	超声波诊断装置		
公开(公告)号	CN101080202A	公开(公告)日	2007-11-28
申请号	CN200580042818.9	申请日	2005-12-02
[标]申请(专利权)人(译)	株式会社日立医药		
申请(专利权)人(译)	株式会社日立医药		
当前申请(专利权)人(译)	株式会社日立医药		
[标]发明人	山本雅 安喰直子 中泽哲夫		
发明人	山本雅 安喰直子 中泽哲夫		
IPC分类号	A61B8/00		
CPC分类号	A61B6/566 G01S7/52074 A61B8/4254 A61B5/7289 A61B6/5247 G01S7/52088 A61B8/14 A61B8/463 A61B8/56 A61B6/032 A61B8/5238 G01S15/8993 A61B8/483		
代理人(译)	李贵亮		
优先权	2004360221 2004-12-13 JP		
其他公开文献	CN100496407C		
外部链接	Espacenet SIPO		

摘要(译)

取得参考图像的预先拍摄的被检测体的三维图像数据为横跨周期地运动的脏器的至少一个周期以上，并且附加被检测体的生物体信号的时间相位信息而记录的二维图像数据群构成的时间系列体数据(14、15)，从所述三维图像数据抽出赋予和超声波图像的拍摄时的被检测体的生物体信号的时间相位信息对的时间相位信息，取得参考图像。

