



[12] 发明专利说明书

专利号 ZL 200580002088.X

[45] 授权公告日 2009年9月16日

[11] 授权公告号 CN 100539950C

[22] 申请日 2005.1.6

[21] 申请号 200580002088.X

[30] 优先权

[32] 2004.1.8 [33] JP [31] 003310/2004

[86] 国际申请 PCT/JP2005/000074 2005.1.6

[87] 国际公布 WO2005/065547 日 2005.7.21

[85] 进入国家阶段日期 2006.7.7

[73] 专利权人 松下电器产业株式会社

地址 日本大阪府

[72] 发明人 内川晶子 伊藤嘉彦 中村恭大

[56] 参考文献

JP10-118063A 1998.5.12

JP2001-340338A 2001.12.11

US5318033A 1994.6.7

JP10-328185A 1998.12.15

审查员 李尹岑

[74] 专利代理机构 永新专利商标代理有限公司

代理人 黄剑锋

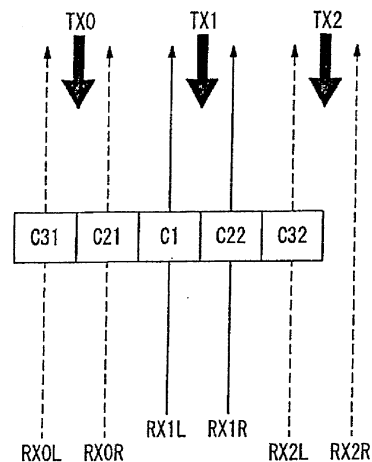
权利要求书 2 页 说明书 15 页 附图 15 页

[54] 发明名称

超声波诊断装置

[57] 摘要

本发明提供一种超声波诊断装置，具备：第1存储机构，存储将从超声波接收信号形成的接收波束数字变换而得到的接收波束数据；第1控制机构，控制对第1存储机构的数据的读出及写入；滤波系数运算部，根据有关接收波束的、包括与发送波束的位置关系的信息，来运算滤波系数；第1空间滤波运算部，对于包括从同一发送波束得到的并行发送波束的多条接收波束数据，根据滤波系数，实施用来缓和相邻的波束间的画质差的滤波处理；将从第1空间滤波运算部输出的图像数据变换为显示用监视器的扫描而显示图像。在具有并行接收功能的超声波诊断装置中，能够抑制声传输线的排列方向的条纹的产生，能够显示可表现到细节部的画质良好的超声波图像。



1、一种超声波诊断装置，其特征在于，具备：

第1存储机构，存储接收波束数据，该接收波束数据是将由超声波接收信号形成的接收波束进行数字变换而得到的；

第1控制机构，控制对上述第1存储机构的数据的读出及写入；

滤波系数运算部，根据有关上述接收波束的、包括与发送波束的位置关系的信息，来运算滤波系数；以及

第1空间滤波运算部，对于包括从同一发送波束得到的并行接收波束的多条上述接收波束数据，根据上述滤波系数，实施用来缓和相邻的波束间的画质差的滤波处理且输出图像数据，

将从上述第1空间滤波运算部输出的上述图像数据变换为显示用监视器的扫描并显示图像来构成，

上述第一空间滤波运算部，为了对应各上述接收波束而生成上述图像数据，进行使用上述接收波束数据、生成上述图像数据的处理，上述接收波束数据是从作为对象的上述接收波束以及与上述接收波束相邻的多条上述接收波束得到的；

上述滤波系数运算部，使适用于针对成为上述对象的接收波束的并行接收波束的上述滤波系数比适用于位于与该并行接收波束对称的位置的非并行接收波束的上述滤波系数小，以使通过上述滤波处理缓和相邻的波束间的画质差。

2、如权利要求1所述的超声波诊断装置，还具备：

二维多普勒信号处理部，对来自超声波接收数据处理部的接收波束数据实施二维多普勒处理；

第2存储机构，存储从上述二维多普勒信号处理部输出的二维多普勒数据；

第2控制机构，控制对上述第2存储机构的数据的读出及写入；

以及

第2空间滤波运算部,按照从上述滤波系数运算部提供的滤波系数,对包括从同一发送波束得到的并行接收波束的多条上述接收二维多普勒数据,实施用来缓和相邻的波束间的画质差的滤波处理。

3、如权利要求1或2所述的超声波诊断装置,上述滤波系数运算部根据接收深度来控制上述滤波系数。

4、如权利要求1或2所述的超声波诊断装置,上述滤波系数运算部根据接收波束角度来控制上述滤波系数。

5、如权利要求1或2所述的超声波诊断装置,上述滤波系数运算部根据发送波束的焦点位置来控制上述滤波系数。

超声波诊断装置

技术领域

本发明涉及具有从同一发送波束生成多个接收波束的并行接收功能的超声波诊断装置。

背景技术

超声波诊断装置如图 13 所示，是根据通过对被检测体进行超声波的收发的超声波探测器 30 扫描超声波波束而得到的 2 维信息来显示超声波图像的装置。由超声波探测器 30 接收到的信号经由信号处理部 31 被供给到空间滤波处理电路 32 中。空间滤波处理电路 32 配置在图像显示变换部 33 的前段，由用来对接收信号降低噪声的空间滤波器构成。控制电路 34 控制空间滤波处理电路 32 的滤波系数，以使其从音响数据的振子面附近朝向远点方向变化。即，在以往的超声波诊断装置中，在对坐标变换前的音响数据进行空间滤波器处理时，根据声传输线数据上的距离改变滤波系数（例如参照专利文献 1）。

专利文献 1：日本特开 2001—340338 号公报（图 1）

在上述以往的超声波诊断装置中，并行接收信号功能中的、从同一发送波束得到的多个接收波束间的信号差与从不同的发送波束得到的接收波束间的信号差相比较小。因此，通过固定用来缓和相邻的波束间的画质差的滤波系数，会产生以下这样的问题。即，在从同一发送波束得到的接收波束信号间，滤波器过度地作用，通过平滑效应使图像均匀化，不能显示图像的细节部分。另一方面，在从不同的发送波束得到的接收波束信号间，滤波器难以起作用，通过边缘强化效应而显示出接收波束间的边界。

特别是，在二维多普勒中，由于是通过在同一声传输线上收发重复 10 次左右来检测时间变化，所以不同发送波束间的时间经过较多。因此，接收波束因是从同一发送波束得到的、还是从不同的发送波束得到的而变化显著，图像的均匀化及接收波束间的边界的显示变得显著，在声传输线的排列方向上容易产生条纹。此外，在二维多普勒中，在着色显示时间变化的情况下，由于变化为零而不进行颜色显示时与有变化而着色的边界很明显，所以容易产生因数据的有无而带来的声传输线方向的条纹。

发明内容

本发明是为了解决上述以往的问题而做出的，其目的是提供一种超声波诊断装置，通过使从同一发送波束得到的多个接收波束间的对信号的滤波处理最合适化，来抑制声传输线的排列方向上的条纹的产生，能够显示可表现到细节部的画质良好的超声波图像。

为达到上述目的，本发明的超声波诊断装置，具有如下结构，具备：第 1 存储机构（存储器），存储将从超声波接收信号形成的接收波束数字变换而得到的接收波束数据；第 1 控制机构（存储器控制部、第 1 存储器控制部），控制对第 1 存储机构的数据的读出及写入；滤波系数运算部，根据有关接收波束的、包括与发送波束的位置关系的信息，来运算滤波系数（filter coefficient）；以及第 1 空间滤波运算部，对于包括从同一发送波束得到的并行发送波束的多条接收波束数据，根据滤波系数，实施用来缓和相邻的波束间的画质差的滤波处理且输出图像数据；构成为将从第 1 空间滤波运算部输出的图像数据变换为显示用监视器的扫描而显示图像，上述第一空间滤波运算部，为了对应各上述接收波束而生成上述图像数据，进行使用上述接收波束数据、生成上述图像数据的处理，上述接收波束数据是从作为对象的上述接收波束以及与该上述接收波束相邻的多条上述接收波束得到的；

上述滤波系数运算部使适用于并行接收波束的上述滤波系数比适用于非并行接收波束的上述滤波系数小,以使通过上述滤波处理缓和相邻的波束间的画质差,所述并行接收波束针对成为上述对象的接收波束,所述非并行接收波束位于与该并行接收波束对称的位置。

根据该结构,对于包括从同一发送波束得到的并行接收波束的多个接收波束间的信号,能够根据接收波束相对于发送波束的位置最合适地控制滤波系数,由此,能够抑制声传输线的排列方向的条纹的产生,能够显示可表现到细节部的画质良好的超声波图像。

此外,在上述结构的超声波诊断装置中,构成为,还具备:二维多普勒信号处理部,对来自超声波接收数据处理部的接收波束数据实施二维多普勒处理;第2存储机构(二维多普勒存储器),存储从二维多普勒信号处理部输出的二维多普勒数据;第2控制机构(第2存储器控制部),控制对第2存储机构的数据的读出及写入;以及第2空间滤波运算部,按照从滤波系数运算部提供的滤波系数,对包括从同一发送波束得到的并行接收波束的多条接收二维多普勒数据,实施用来缓和相邻的波束间的画质差的滤波处理。

根据该结构,在具有二维多普勒(彩色多普勒)功能的超声波诊断装置中,对于包括从同一发送波束得到的并行接收波束的多个接收波束间的信号,能够根据接收波束相对于发送波束的位置而最合适地控制滤波系数,由此,能够在二维多普勒中抑制显著的声传输线的排列方向的条纹的产生,能够显示可表现到细节部的画质良好的超声波图像。

此外,在上述结构的超声波诊断装置中,构成为,滤波系数运算部可根据接收深度来控制滤波系数。

根据该结构,在因深度而在声传输线间隔中产生了差异的情况下,能够在较浅的部分设为相关的更强的滤波系数、在较深的部分中设为相关的较弱的滤波系数,由此,能够显示横纹较少的画质良好的

超声波图像。

此外，在上述结构的超声波诊断装置中，构成为，滤波系数运算部可根据接收波束角度来控制滤波系数。

根据该结构，在有角度地对声传输线收发的情况下，能够设为同一深度间的相关的较弱的滤波系数等使滤波系数最合适化，由此，能够显示横纹较少的画质良好的超声波图像。此外，在因声传输线而在偏向角度中有差异的情况下，通过使滤波系数最合适化，能够修正波束的变形。

此外，在上述结构的超声波诊断装置中，构成为，滤波系数运算部可根据发送波束的焦点位置来控制滤波系数。

根据上述结构，在发送波束的焦点位置附近设为相关的较弱的滤波系数、如果从发送波束的焦点位置离开则设为相关的较强的滤波系数等，而可使滤波系数最合适化，由此，不论发送波束的焦点位置如何都能够显示均质的画质良好的超声波图像。

发明效果

根据本发明，能够发挥如下的特别的效果：能够提供通过使对从同一发送波束得到的多个接收波束间的信号的滤波处理最合适化、从而能够抑制声传输线的排列方向的条纹的产生、能够显示可表现到细节部的画质良好的超声波图像的超声波诊断装置。

附图说明

图1是表示本发明的第1实施方式的超声波诊断装置的一结构例的功能框图。

图2A是表示在第1实施方式中的从一发送波束生成一接收波束的情况下、使用横向滤波器时的任意深度的图像数据的示意图。

图2B是表示与图2A的图像数据对应的滤波系数的示意图。

图3A是表示在第1实施方式中的从一发送波束生成一接收波束

的情况下、使用菱形形状的滤波器时的任意深度的图像数据的示意图。

图 3B 是表示与图 3A 的图像数据对应的滤波系数的示意图。

图 4A 是表示在第 1 实施方式中的从一发送波束生成 2 条接收波束的情况下、使用横向滤波器时的任意深度的图像数据的示意图。

图 4B 是表示对图 4A 的图像数据生成接收波束 RX1L 上的任意的取样点的数据 OutL 时的滤波系数的示意图。

图 4C 是表示对图 4A 的图像数据生成接收波束 RX1R 上的任意的取样点的数据 OutR 时的滤波系数的示意图。

图 5A 是表示在第 1 实施方式中的从一发送波束生成 2 条接收波束的情况下、使用菱形形状的滤波器时的任意深度的图像数据的示意图。

图 5B 是表示对图 5A 的图像数据生成接收波束 RX1L 上的任意的取样点的数据 OutL 时的滤波系数的示意图。

图 5C 是表示对图 5A 的图像数据生成接收波束 RX1R 上的任意的取样点的数据 OutR 时的滤波系数的示意图。

图 6 是表示本发明的第 2 实施方式的超声波诊断装置的一结构例的功能框图。

图 7 是表示本发明的第 3 实施方式的超声波诊断装置的一结构例的功能框图。

图 8 是用来说明第 3 实施方式中的因深度而在声传输线间隔中产生差异时的滤波系数控制功能的示意图。

图 9 是表示有关本发明的第 4 实施方式的超声波诊断装置的一结构例的功能框图。

图 10A 是用来说明第 4 实施方式中的有角度地对声传输线收发时的滤波系数控制功能的示意图。

图 10B 是用来说明第 4 实施方式中的因声传输线而在偏向角度中

存在差异时的滤波系数控制功能的示意图。

图 11 是表示本发明的第 5 实施方式的超声波诊断装置的一结构例的功能框图。

图 12 是用来说明第 5 实施方式中的通过发送波束的焦点位置进行的滤波系数控制功能的示意图。

图 13 是表示以往的超声波诊断装置的一结构例的功能框图。

标号说明

- 1 超声波接收数据处理部
- 2 存储器（第 1 存储机构）
- 3 存储器控制部、第 1 存储器控制部（第 1 控制机构）
- 4 空间滤波运算部、第 1 空间滤波运算部
- 5、16、19、23 滤波系数运算部
- 6 音响波束控制部
- 7 扫描变换部
- 8 监视器（显示机构）
- 9、15、16 空间滤波器
- 10 亮度信号处理部
- 11 二维多普勒信号处理部
- 12 二维多普勒存储器（第 2 存储机构）
- 13 第 2 存储器控制部（第 2 控制机构）
- 14 第 2 空间滤波运算部
- 17 深度信息生成部
- 18、21、22 声传输线
- 20 波束角度信息生成部
- 24 发送波束焦点位置信息生成部

具体实施方式

下面参照附图详细地说明本发明的优选的实施方式。

(第 1 实施方式)

图 1 是表示本发明的第 1 实施方式的超声波诊断装置的一结构例的功能框图。

该超声波诊断装置由以下部分构成：超声波接收数据处理部 1，形成超声波接收信号的接收波束，将接收波束数字变换为接收波束数据；空间滤波器 9；声波束控制部 6，将有关接收波束数据的信息提供到超声波接收数据处理部 1 中；扫描变换部 7，将来自空间滤波器 9 的输出数据变换为图像数据；以及监视器 8（显示机构），显示图像数据。

空间滤波器 9 由存储从超声波接收数据处理部 1 提供的接收波束数据的存储器 3（第 1 存储机构）、控制对存储器 3 的数据的读出及写入的存储器控制部 2（第 1 控制机构）、对由存储器控制部 2 读出的数据实施滤波处理的空间滤波运算部 4（第 1 空间滤波运算部）、和运算滤波系数并提供到空间滤波运算部 4 中的滤波系数运算部 5 构成。

滤波系数运算部 5 构成为，根据有关接收波束的包括与发送波束的位置关系的信息来运算滤波系数。所谓的与发送波束的位置关系，例如是指有关接收波束是否是从同一发送波束生成的信息。空间滤波运算部 4 根据从滤波系数运算部 5 提供的滤波系数，对多条接收波束数据实施用来缓和相邻的波束间的画质差的滤波处理，将其输出数据提供到扫描变换部 7 中。另外，也可以将有关接收波束的信息直接提供到存储器控制部 2 及滤波系数运算部 5 中。

接着，参照图 2A、图 2B、图 3A、图 3B、图 4A～图 4C、以及图 5A～图 5C 说明以上那样构成的超声波诊断装置的动作。特别将重点放在作为本发明的主要部分的空间滤波器 9 上进行说明。

在本实施方式中，从同一发送波束生成多个接收波束时的滤波系

数不使值为左右对称，而是设定为抵消图像数据间的相关的差值的值。即，由于从同一发送波束生成的多个接收波束上的图像数据相互较强地相关，所以使所乘的滤波系数较小，使对从不同的接收波束生成的接收波束上的图像数据乘以的滤波系数较大。由此，来缓和在相邻的波束间产生的可能性的画质差。以下的说明是关于这种滤波处理的。

首先，对于从一发送波束生成一接收波束时的、用来缓和相邻的波束间的画质差的滤波处理，以横向滤波器为例，参照图 2A 及图 2B 进行说明。该处理与以往技术同样。图 2A 是表示使用横向滤波器时的、任意深度的图像数据的示意图。图 2B 是表示与图 2A 的图像数据对应的滤波系数的示意图。

在图 2A 及图 2B 中，表示从发送波束 TX1、TX2、TX3、TX4 及 TX5 分别生成接收波束 RX1、RX2、RX3、RX4 及 RX5 的状况。在图 2A 中，D1、D2、D3、D4 及 D 分别 5 表示接收波束 RX1、RX2、RX3、RX4 及 RX5 上的任意深度的图像数据。这里，以横向滤波器从 5 个接收波束生成一个波束的情况为例进行说明。如图 2B 所示，设生成接收波束 RX3 上的任意的取样点的数据的滤波系数为 C1。同样，设与接收波束 RX2 对应的滤波系数为 C21、与接收波束 RX4 对应的滤波系数为 C22、与接收波束 RX1 对应的滤波系数为 C31、以及与接收波束 RX5 对应的滤波系数为 C32。在此情况下，滤波结果的输出数据 Out 由以下的式 (1)、式 (2) 表示。

$$\text{Out} = (D1 \times C31 + D2 \times C21 + D3 \times C1 + D4 \times C22 + D5 \times C32) \quad \dots\dots\text{式 (1)}$$

$$C31 + C21 + C1 + C22 + C32 = 1 \quad \dots\dots\text{式 (2)}$$

用来缓和相邻的波束间的画质差的滤波处理中的滤波系数一般如图 2B 所示，将与任意的取样点 (Out) 相同位置处的滤波系数 C1 的值设定为最大，将其他的滤波系数设定为相对于 C1 左右对称的值。

即，滤波系数 C21、C22、C31、C32 由具有以下关系的式 (3) 表示。

$$C21=C22=C2, C31=C32=C3 \quad \dots\dots\text{式 (3)}$$

这里，在设滤波系数为正值的情况下，滤波结果的输出数据 Out 由以下的式 (4)、式 (5)、式 (6) 表示。

$$\begin{aligned} \text{Out} = & (D1 \times C3 + D2 \times C2 + D3 \times C1 + D4 \times C2 \\ & + D5 \times C3) \quad \dots\dots\text{式 (4)} \end{aligned}$$

$$C3 + C2 + C1 + C2 + C3 = 1 \quad \dots\dots\text{式 (5)}$$

$$C1 > C2 > C3 \quad \dots\dots\text{式 (6)}$$

图 3A 及图 3B 中表示利用菱形形状的滤波器代替横向滤波器时的滤波系数的设定。图 3A 及图 3B 分别是表示利用菱形形状的滤波器时的任意深度的图像数据、及对应的滤波系数的示意图。

在菱形形状的滤波器中，滤波系数与上述横向滤波器同样，将与任意的取样点 (Out) 相同位置处的滤波系数 C1 的值设定为最大，将其他滤波系数设定为相对于滤波系数 C1 左右对称及上下对称的值。这里，假设生成接收波束 RX3 上的任意的取样点的数据，在设滤波系数为正值的情况下，滤波结果的输出数据 Out 由以下的式(7)、式 (8)、式 (9) 表示。

$$\begin{aligned} \text{Out} = & (D1 \times C3 + D2 \times C2 + D3 \times C1 + D4 \times C2 + D5 \times C3) \\ & + (D2a \times C4 + D3a \times C5 + D4a \times C4) \\ & + (D21 \times C4 + D31 \times C5 + D41 \times C4) \\ & + D3b \times C6 + D32 \times C6 \quad \dots\dots\text{式 (7)} \end{aligned}$$

$$C1 + 2 \times C2 + 2 \times C3 + 4 \times C4 + 2 \times C5 + 2 \times C6 = 1 \quad \dots\dots\text{式 (8)}$$

$$C1 > C2 > C3 \text{ 且 } C1 > C5 > C6 \text{ 且 } C5 > C4 \text{ 且 } C2 > C4 \quad \dots\dots\text{式 (9)}$$

接着，对于从同一发送波束生成多个接收波束时的、用来缓和相邻的波束间的画质差的滤波处理，以通过横向滤波器生成 2 条接收波

束的情况为例，参照图 4A~图 4C 进行说明。该处理是在本实施方式所特有的条件下进行的。

图 4A 是表示任意深度的图像数据的示意图。图 4B 及图 4C 分别是表示使用横向滤波器时的、生成接收波束 RX1L 上的任意的取样点的数据 OutL 时的滤波系数、以及生成接收波束 RX1R 上的任意的取样点的数据 OutR 时的滤波系数的示意图。

如图 4A~图 4C 所示，从发送波束 TX0 生成 2 条接收波束 RX0L、RX0R，从发送波束 TX1 生成 2 条接收波束 RX1L、RX1R，此外，从发送波束 TX2 生成 2 条接收波束 RX2L、RX2R。

在图 4A 中，D1、D2、D3、D4、D5 及 D6 分别表示接收波束 RX0L、RX0R、RX1L、RX1R、RX2L 及 RX2R 上的任意深度的图像数据。图像数据 D1 与 D2 由于是从同一发送波束 TX0 得到的图像数据，所以相关性较强，大多会成为比 D2 与 D3 接近的值。该关系由以下的式 (10) 表示。此外，D3 与 D4、D5 与 D6 也同样相关性较强。

$$|D1 - D2| < |D3 - D2| \quad \dots\dots \text{式 (10)}$$

假设从 5 个接收波束生成 1 个波束，如图 4B 所示，在设生成接收波束 RX1L 上的任意的取样点的数据 OutL 的滤波系数为 C1、C21、C22、C31 及 C32 的情况下，滤波结果的输出数据 OutL 由以下的式 (11)、式 (12) 表示。

$$\begin{aligned} \text{OutL} = & (D1 \times C31 + D2 \times C21 + D3 \times C1 + D4 \times C22 \\ & + D5 \times C32) \quad \dots\dots \text{式 (11)} \end{aligned}$$

$$C31 + C21 + C1 + C22 + C32 = 1 \quad \dots\dots \text{式 (12)}$$

这里，滤波系数的值不是左右对称的，而是如上述那样设定为非对称，以抵消从同一发送波束得到的图像数据间的相关、与从不同的发送波束得到的图像数据间的相关间的差异。例如，在设滤波系数为正值的情况下，滤波系数设定为使其满足以下的式 (13)。

$$C22 < C21 \quad \dots\dots \text{式 (13)}$$

结果，能够使用来缓和相邻的波束间的画质差的滤波处理最合理化，能够显示抑制了声传输线的排列方向上的条纹的产生的画质良好的超声波图像。

同样，如图 4C 所示，在设接收波束 RX1R 上的任意的取样点的数据 OutR 的滤波系数为 C1、C21、C22、C31 及 C32、设滤波系数为正值的情况下，滤波结果的输出数据 OutR 由以下的式（14）、式（15）、式（16）表示。

$$\begin{aligned} \text{OutR} = & (D2 \times C32 + D3 \times C22 + D4 \times C1 + D5 \times C21 \\ & + D6 \times C31) \end{aligned} \quad \dots\dots \text{式 (14)}$$

$$C32 + C22 + C1 + C21 + C31 = 1 \quad \dots\dots \text{式 (15)}$$

$$C22 < C21 \quad \dots\dots \text{式 (16)}$$

图 5A、图 5B 及图 5C 中表示使用菱形形状的滤波器代替横向滤波器时的滤波系数。图 5A 是表示任意深度的图像数据的示意图。图 5B 及图 5C 分别是表示使用菱形形状的滤波器时的、生成接收波束 RX1L 上的任意的取样点的数据时的滤波系数、以及生成接收波束 RX1R 上的任意的取样点的数据时的滤波系数的示意图。

在菱形形状的滤波器中，滤波系数也与上述横向滤波器同样，以任意的取样点（OutL 或 OutR）为中心左右非对称及上下非对称，设定为使其抵消从同一发送波束得到的图像数据间的相关、和从不同的发送波束得到的图像数据间的相关间的差异。例如，在设滤波系数为正值的情况下，滤波结果的输出数据 OutL 利用图 5B 所示的滤波系数、输出数据 OutR 利用图 5C 所示的滤波系数、由以下的式（17）、式（18）、式（19）及式（20）表示。

$$\begin{aligned} \text{OutL} = & (D1 \times C31 + D2 \times C21 + D3 \times C1 + D4 \times C22 + D5 \times C32) \\ & + (D2a \times C41 + D3a \times C5 + D4a \times C42) \\ & + (D21 \times C41 + D31 \times C5 + D41 \times C42) \\ & + D3b \times C6 + D32 \times C6 \end{aligned} \quad \dots\dots \text{式 (17)}$$

$$\begin{aligned} \text{OutR} = & (D2 \times C32 + D3 \times C22 + D4 \times C1 + D5 \times C21 + D6 \times C31) \\ & + (D3a \times C42 + D4a \times C5 + D5a \times C41) \\ & + (D31 \times C42 + D41 \times C5 + D51 \times C41) \\ & + D4b \times C6 + D42 \times C6 \end{aligned} \quad \dots\dots \text{式 (18)}$$

$$\begin{aligned} C1 + C21 + C22 + C31 + C32 + 2 \times C41 + 2 \times C42 + 2 \times C5 \\ + 2 \times C6 = 1 \end{aligned} \quad \dots\dots \text{式 (19)}$$

$$C21 > C22 \text{ 且 } C41 > C42 \quad \dots\dots \text{式 (20)}$$

如以上那样，根据本实施方式，对于包含从同一发送波束得到的并行接收波束的多个接收波束间的信号，能够根据接收波束相对于发送波束的位置最合适地控制滤波系数。由此，能够抑制声传输线的排列方向上的条纹的产生，能够显示可表现到细节的画质良好的超声波图像。此外，通过滤波系数的最合适化，也能够修正波束的变形。

(第2实施方式)

图6是表示本发明的第2实施方式的超声波诊断装置的一结构例的功能框图。本实施方式涉及具有二维多普勒（彩色多普勒）功能的超声波诊断装置。该超声波诊断装置对第1实施方式的结构添加了用来实现二维多普勒功能的要素。另外，在以下的说明中，将图1的存储器控制部2称作第1存储器控制部2，将图1的空间滤波运算部4称作第1空间滤波运算部4。

以下说明由本实施方式添加的要素。首先，作为介于超声波接收数据处理部1与空间滤波器15之间的要素，设有亮度信号处理部10及二维多普勒信号处理部11。空间滤波器15在与第1实施方式的空间滤波器9同样的、由第1存储器控制部2、存储器3、第1空间滤波运算部4、以及滤波系数运算部5构成的结构以外，还设有二维多普勒存储器13（第2存储机构）、第2存储器控制部12（第2控制机构）、和第2空间滤波运算部14。

经由亮度信号处理部10提供的数据被第1存储器控制部2、存储

器 3、第 1 空间滤波运算部 4 实施与第 1 实施方式的结构同样的处理，被提供到扫描变换部 7 中。

二维多普勒信号处理部 11 对来自超声波接收数据处理部 1 的接收波束数据实施二维多普勒处理。二维多普勒存储器 13 存储从二维多普勒信号处理部 11 输出的二维多普勒数据。第 2 存储器控制部 12 控制对二维多普勒存储器 13 的数据的读出及写入。第 2 空间滤波运算部 14 按照来自滤波系数运算部 5 的滤波系数，对由第 2 存储器控制部 12 读出的接收二维多普勒数据实施滤波处理，将输出数据提供到扫描变换部 7 中。滤波处理是对多条接收二维多普勒数据实施的，以缓和相邻的波束间的画质差。

通过这样构成，在具有二维多普勒（彩色多普勒）功能的超声波诊断装置中，对于包括从同一发送波束得到的并行接收波束的多个接收波束间的信号，能够根据接收波束相对于发送波束的位置而最合适地控制滤波系数。由此，在二维多普勒中能够抑制显著的声传输线的排列方向上的条纹的产生，能够显示可表现到细节部的画质良好的超声波图像。此外，通过滤波系数的最合适化，还能够修正波束的变形。

（第 3 实施方式）

图 7 是表示本发明的第 3 实施方式的超声波诊断装置的一结构例的功能框图。本实施方式涉及具有对应于接收深度的滤波系数控制功能的超声波诊断装置。该超声波诊断装置是在第 1 实施方式的结构以外、设置了将接收深度信息提供到滤波系数运算部 16 中的深度信息生成部 17。

根据该结构，能够进行根据图像数据的深度而使滤波系数不同的设定。例如，如图 8 所示，在因深度而在声传输线 18 的间隔中产生差异、因而相邻的声传输线 18 上的图像数据 D 的间隔因深度而不同的情况下，能够缓和因深度而不同的相关程度。为此，在较浅的部分中设定为相关较强的滤波系数，在较深的部分中设定为相关较弱的滤

波系数。其结果，能够显示横纹较少的画质良好的超声波图像。

（第 4 实施方式）

图 9 是表示本发明的第 4 实施方式的超声波诊断装置的一结构例的功能框图。本实施方式涉及具有对应于接收波束角度的滤波系数控制功能的超声波诊断装置。该超声波诊断装置是在第 1 实施方式的结构以外、设置了将接收波束角度信息提供到滤波系数运算部 19 中的波束角度信息生成部 20。

根据该结构，能够进行根据接收波束角度而使滤波系数不同的设定。例如，如图 10A 所示，在因有角度地对声传输线 21 收发的情況下，通过设为同一深度间的相关较弱的滤波系数等而使滤波系数最合适化，能够显示横纹较少的画质良好的超声波图像。此外，如图 10B 所示，在因声传输线 22 而在偏向角度中有差异的情况下，通过使滤波系数最合适化，能够修正波束的变形。

（第 5 实施方式）

图 11 是表示本发明的第 5 实施方式的超声波诊断装置的一结构例的功能框图。本实施方式涉及具有对应于发送波束的焦点位置的滤波系数控制功能的超声波诊断装置。该超声波诊断装置是在第 1 实施方式的结构以外、设置了将发送波束的焦点位置信息提供到滤波系数运算部 23 中的发送波束焦点位置信息生成部 24。

根据该结构，能够根据发送波束的焦点位置而控制滤波系数。例如，在将发送波束的焦点集中到图 12 所示的焦点位置 F 上的情况下，在发送波束的焦点位置 F 附近设定为相关较弱的滤波系数，在远离发送波束的焦点位置 F 的位置设定为相关较强的滤波系数。通过这样使滤波系数最合适化，不论发送波束的焦点位置如何都能够均质地显示画质良好的超声波图像。

产业上的可利用性

本发明的超声波诊断装置，为了对于从同一发送波束得到的多个

接收波束间的信号抑制在二维多普勒中显著的声传输线的排列方向上的条纹的产生、显示可表现到细节部的画质良好的超声波图像，是具有实用性的。

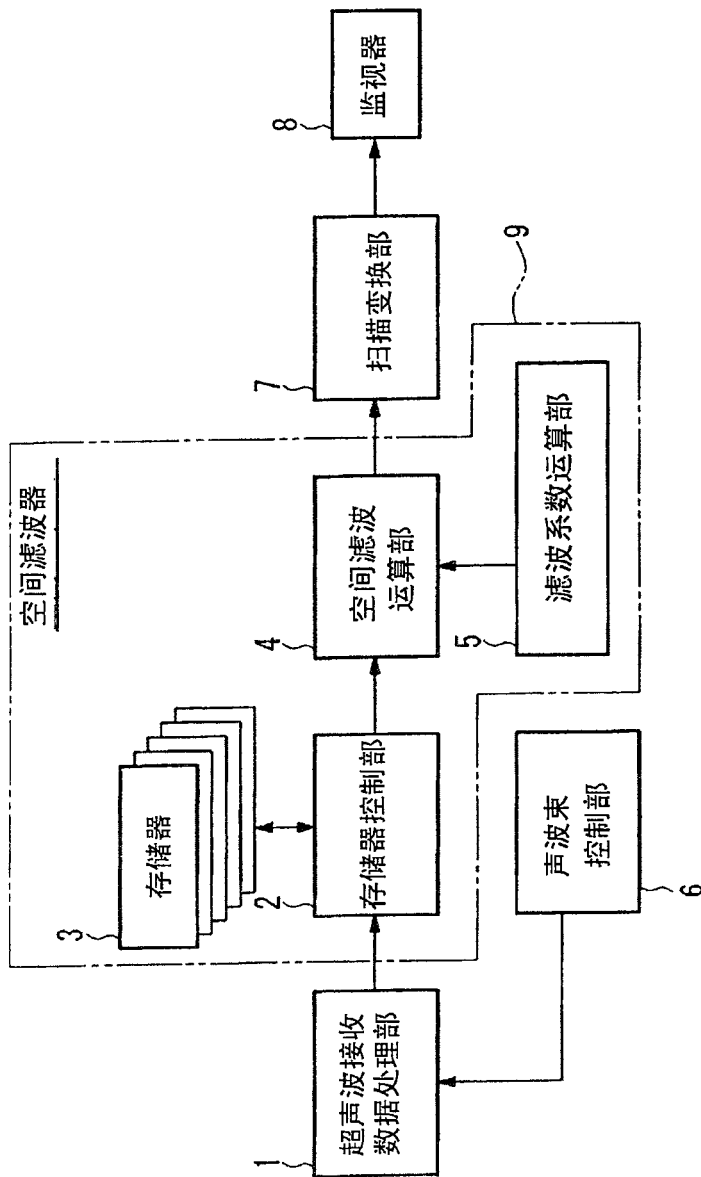


图1

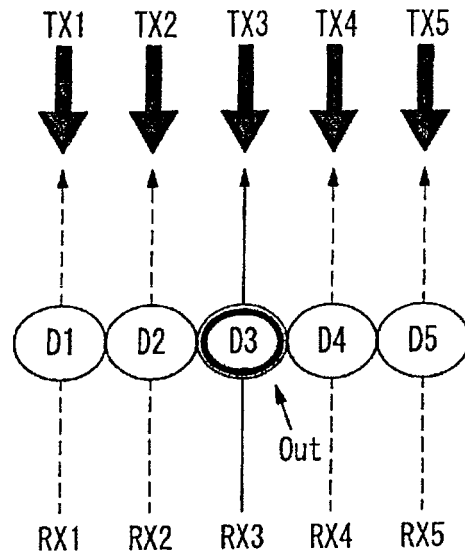


图2A

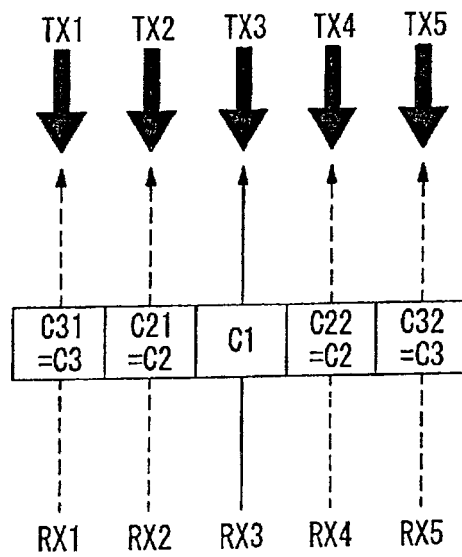


图2B

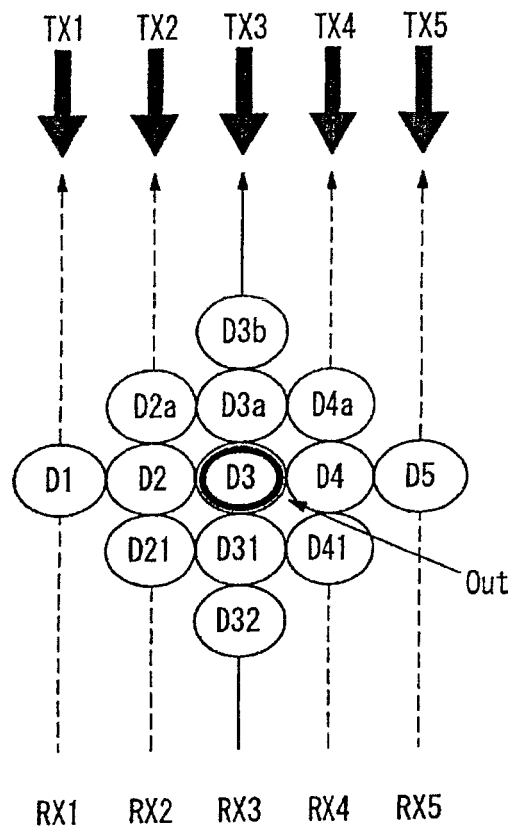


图3A

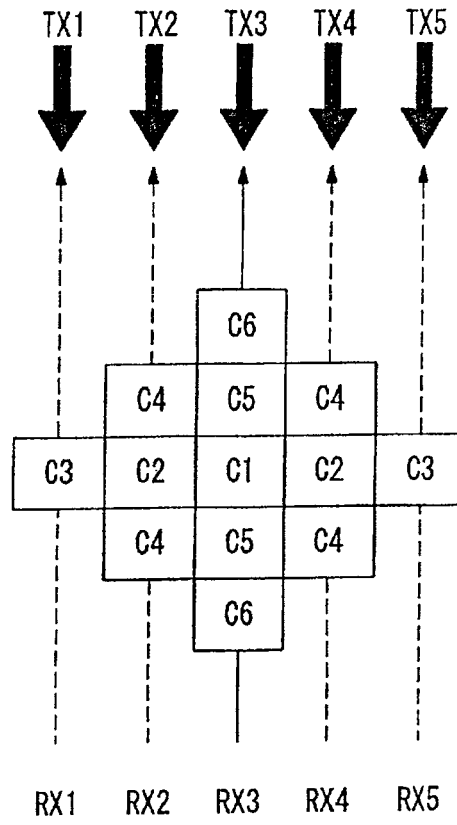


图3B

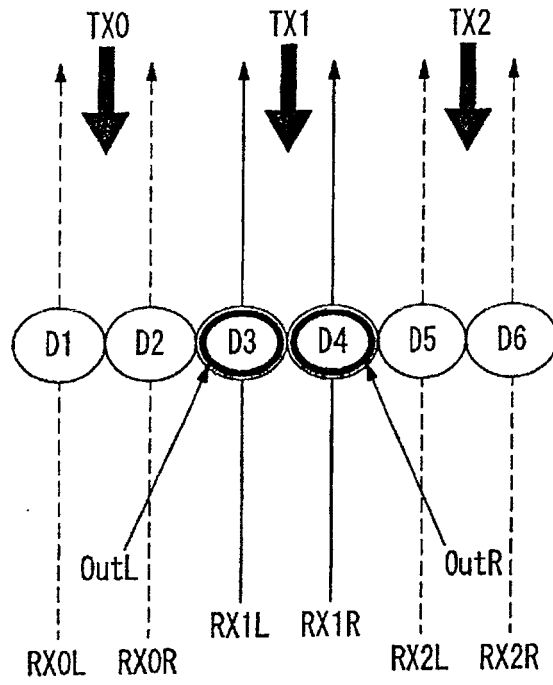


图4A

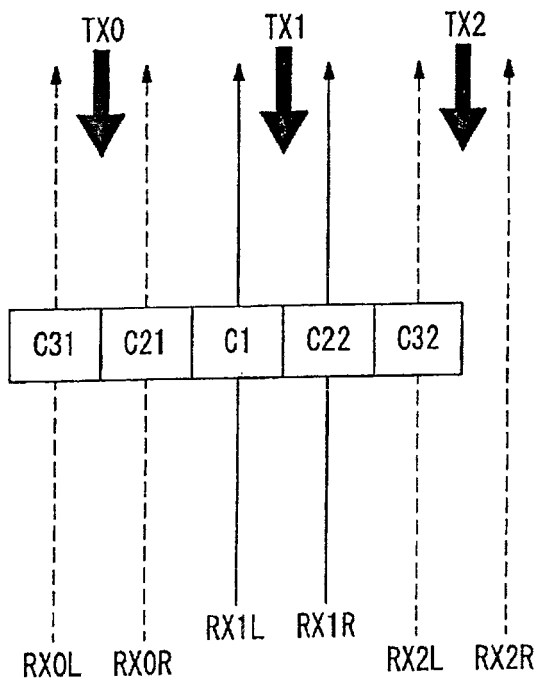


图4B

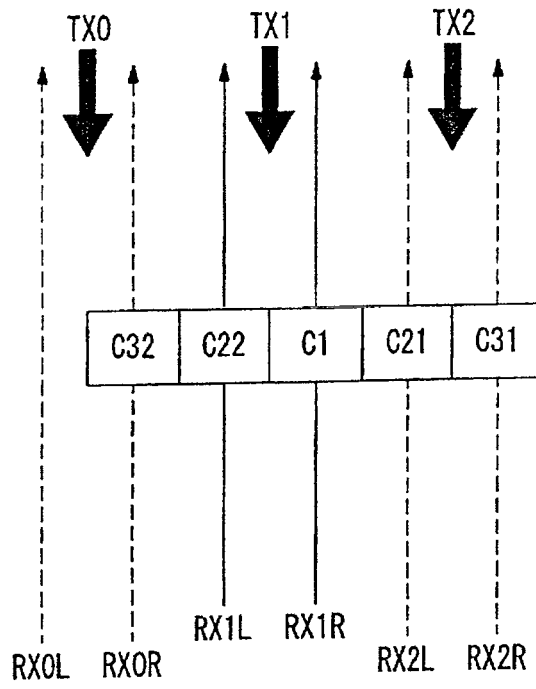


图4C

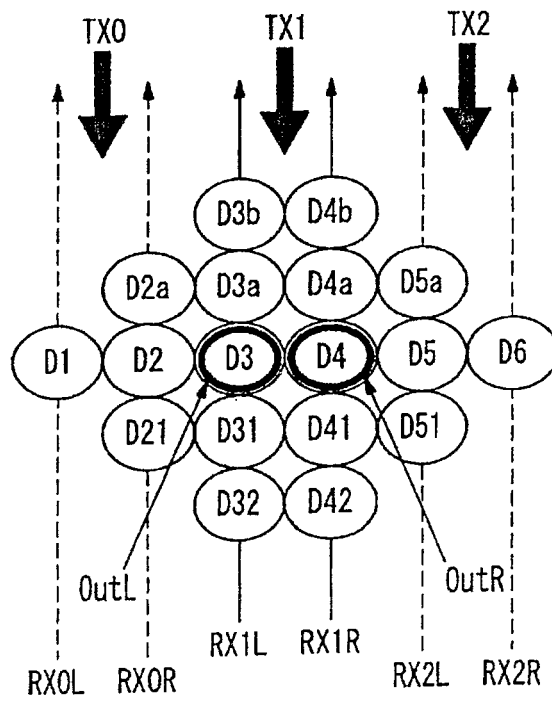


图5A

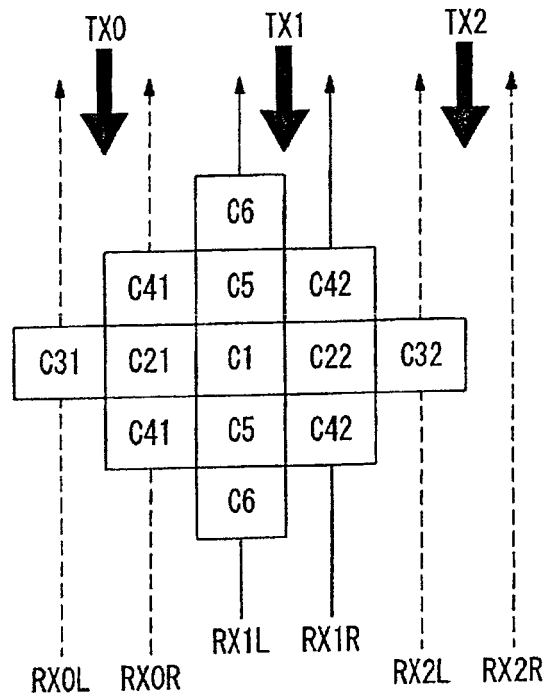


图5B

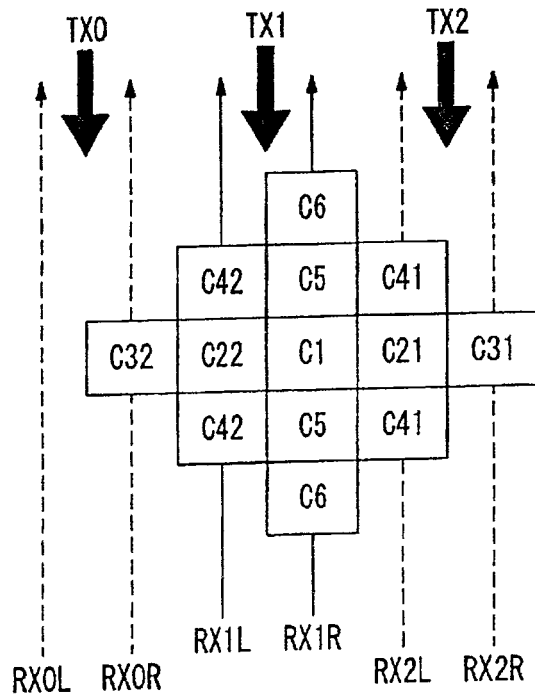


图5C

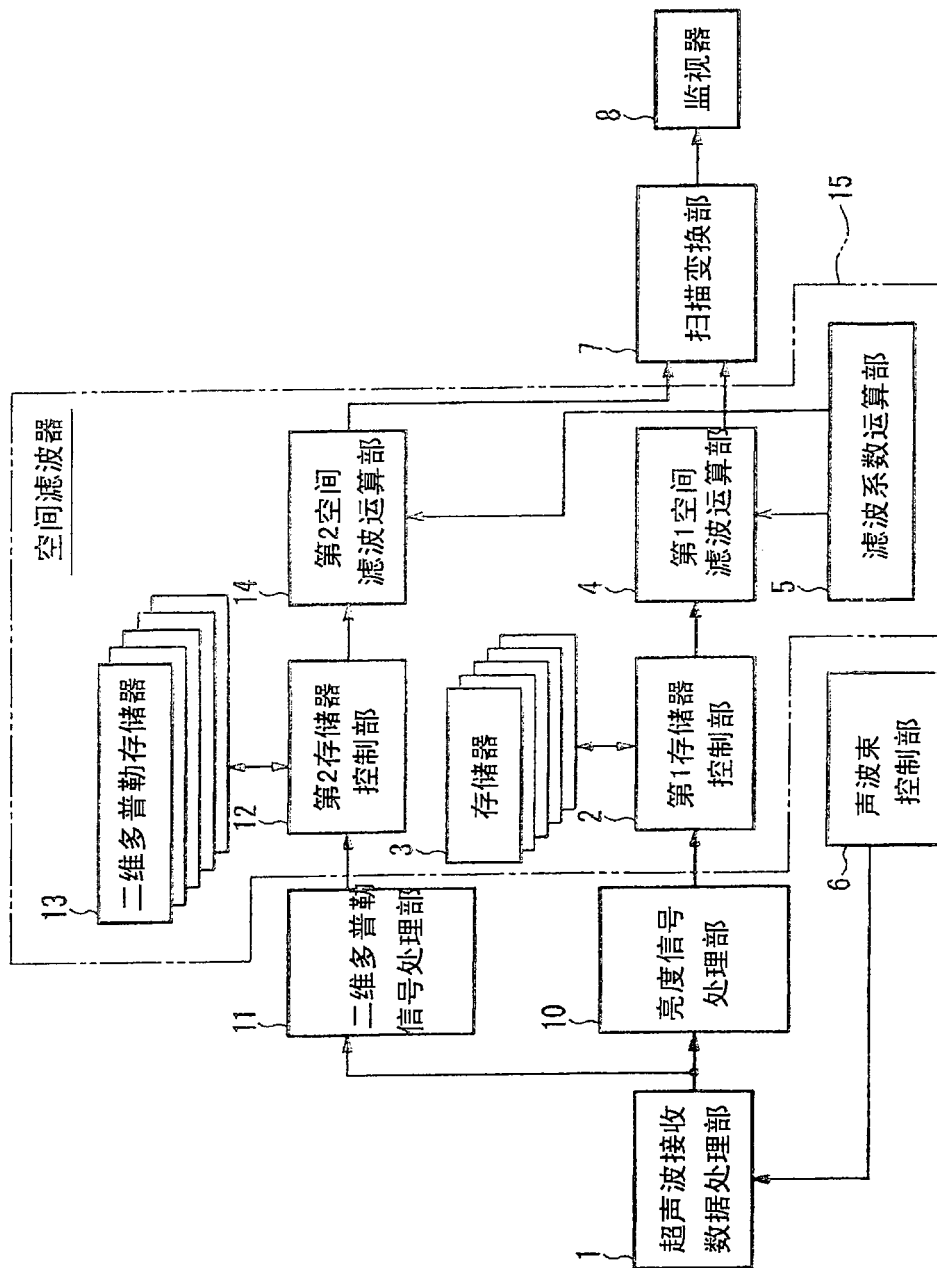
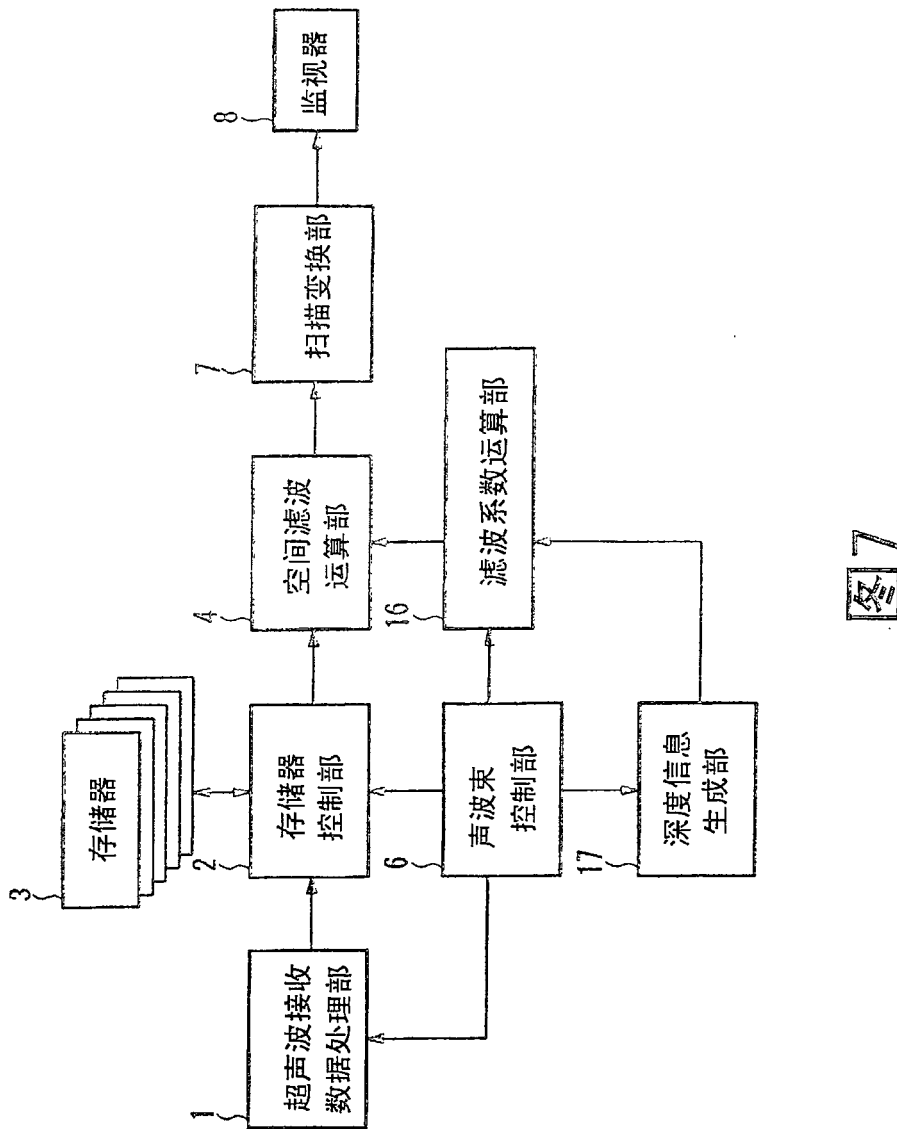


图6



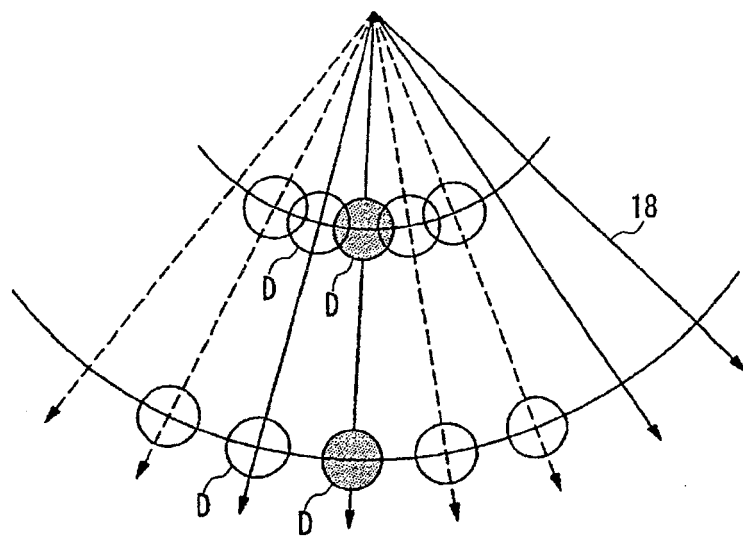


图8

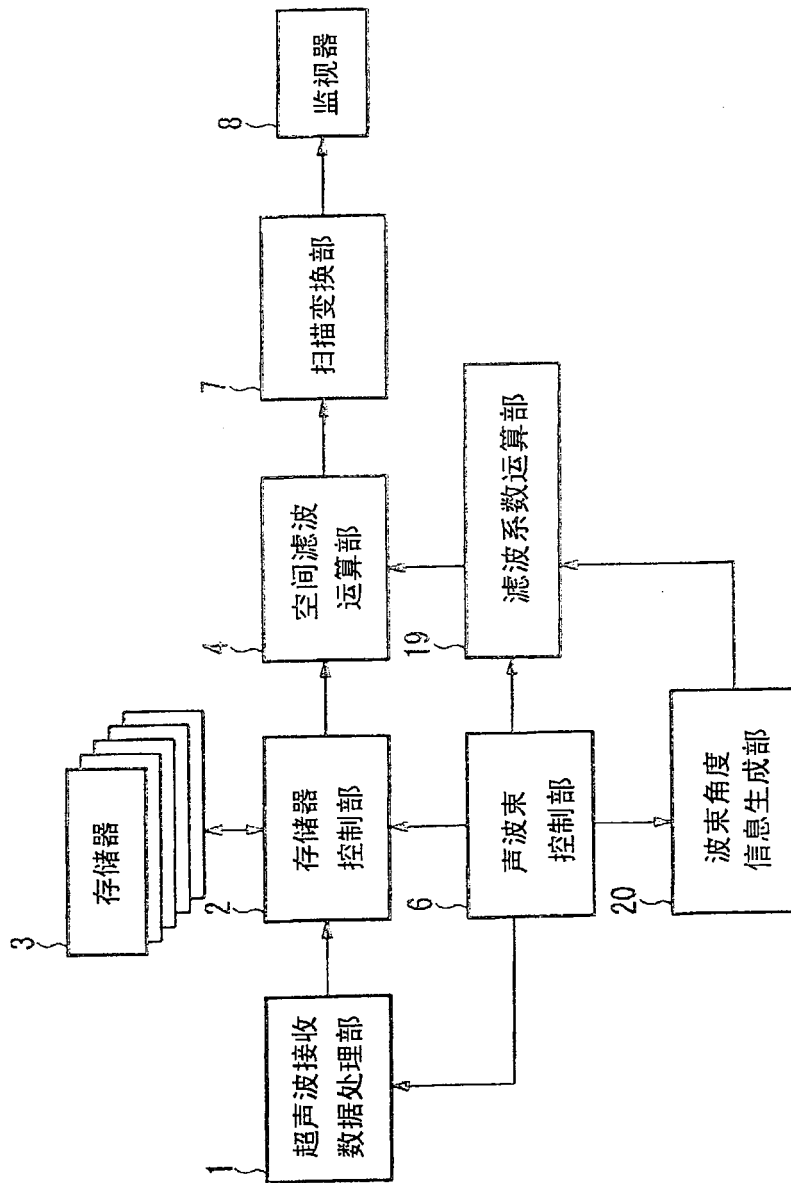


图9

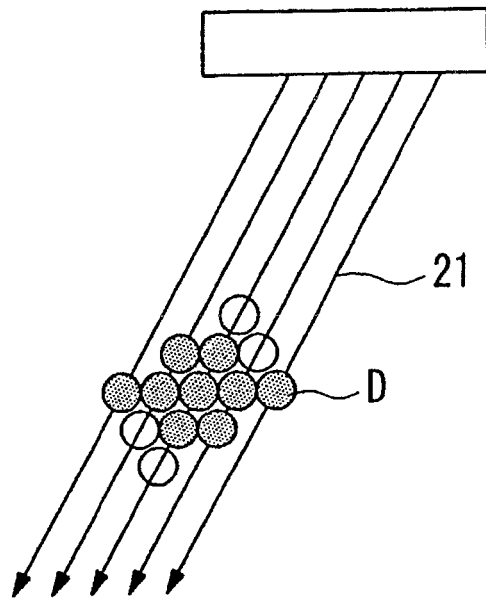


图10A

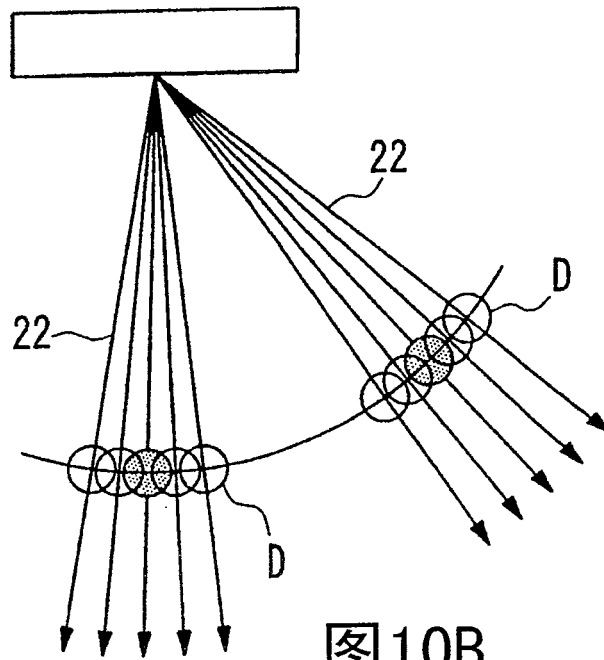


图10B

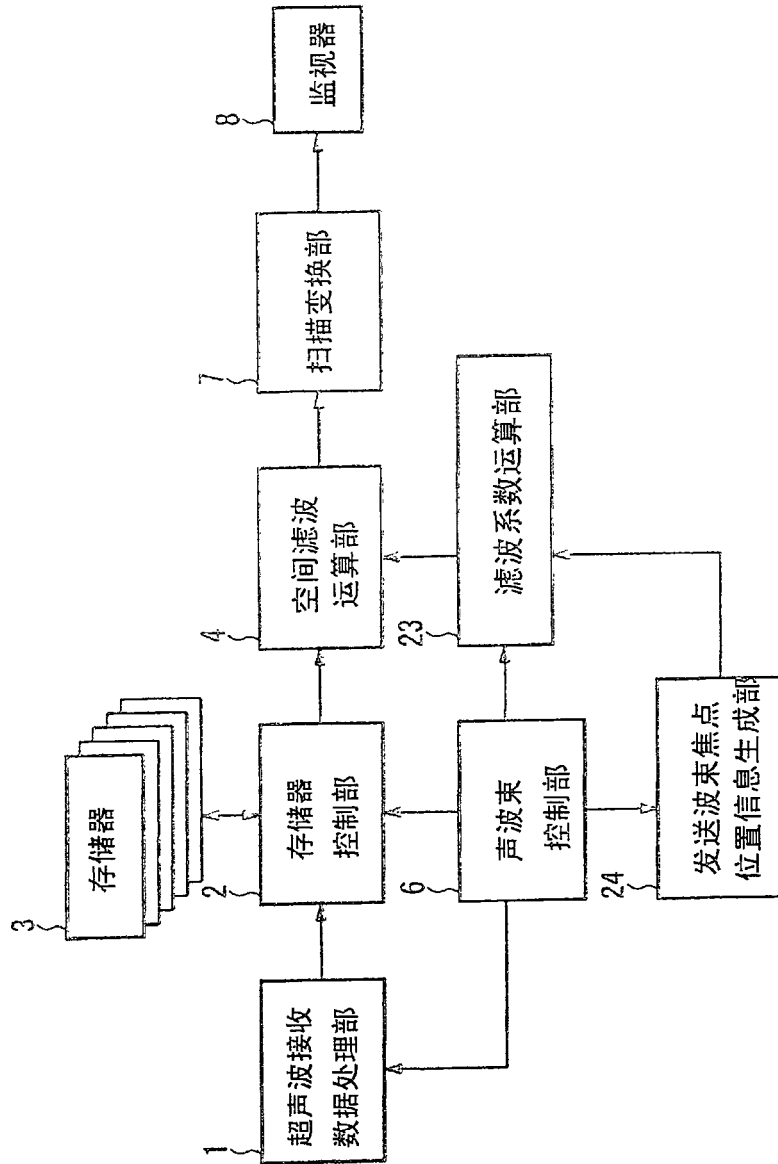


图11

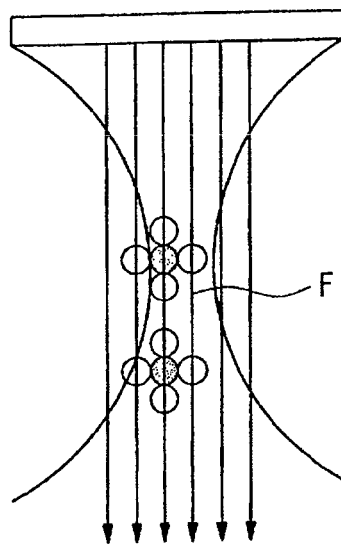


图12

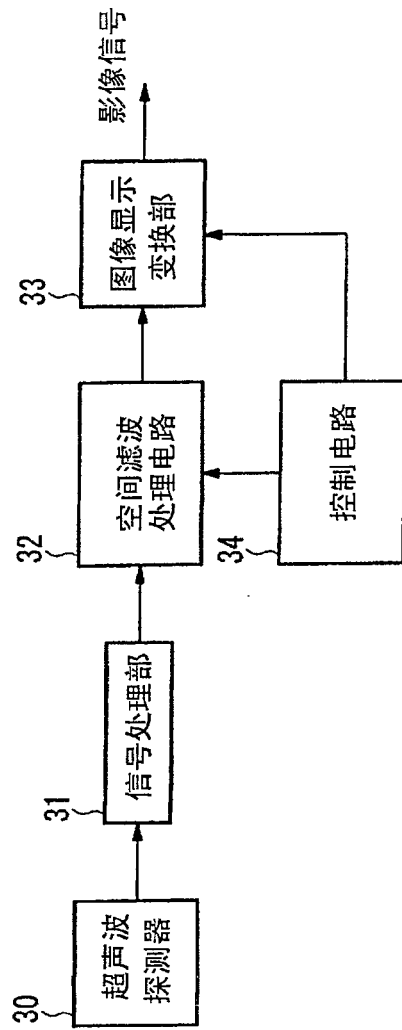


图13

专利名称(译)	超声波诊断装置		
公开(公告)号	CN100539950C	公开(公告)日	2009-09-16
申请号	CN200580002088.X	申请日	2005-01-06
申请(专利权)人(译)	松下电器产业株式会社		
当前申请(专利权)人(译)	松下电器产业株式会社		
[标]发明人	内川晶子 伊藤嘉彦 中村恭大		
发明人	内川晶子 伊藤嘉彦 中村恭大		
IPC分类号	A61B8/00 G06T5/00		
CPC分类号	A61B8/00 G01S15/8979 G01S7/52095 G01S7/52077 G01S7/52026 G01S7/52085		
代理人(译)	黄剑锋		
优先权	2004003310 2004-01-08 JP		
其他公开文献	CN1909836A		
外部链接	Espacenet SIPO		

摘要(译)

本发明提供一种超声波诊断装置，具备：第1存储机构，存储将从超声波接收信号形成的接收波束数字变换而得到的接收波束数据；第1控制机构，控制对第1存储机构的数据的读出及写入；滤波系数运算部，根据有关接收波束的、包括与发送波束的位置关系的信息，来运算滤波系数；第1空间滤波运算部，对于包括从同一发送波束得到的并行发送波束的多条接收波束数据，根据滤波系数，实施用来缓和相邻的波束间的画质差的滤波处理；将从第1空间滤波运算部输出的图像数据变换为显示用监视器的扫描而显示图像。在具有并行接收功能的超声波诊断装置中，能够抑制声传输线的排列方向的条纹的产生，能够显示可表现到细节部的画质良好的超声波图像。

