

[19] 中华人民共和国国家知识产权局



[12] 实用新型专利说明书

专利号 ZL 200820134843.0

[51] Int. Cl.
A61B 8/00 (2006.01)
A61B 8/12 (2006.01)
A61B 8/14 (2006.01)
A61B 10/02 (2006.01)

[45] 授权公告日 2009 年 9 月 30 日

[11] 授权公告号 CN 201316277Y

[22] 申请日 2008.9.11

[21] 申请号 200820134843.0

[30] 优先权

[32] 2007.9.11 [33] JP [31] 2007-235800

[73] 专利权人 奥林巴斯医疗株式会社

地址 日本东京都

[72] 发明人 日比靖

[74] 专利代理机构 北京林达刘知识产权代理事务所

代理人 刘新宇

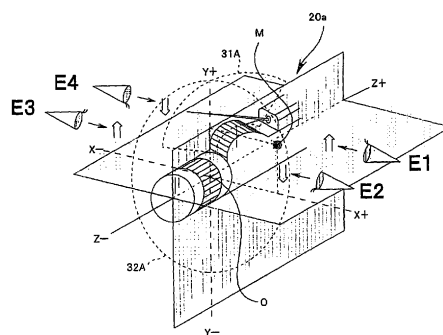
权利要求书 3 页 说明书 20 页 附图 11 页

[54] 实用新型名称

超声波诊断装置

[57] 摘要

本实用新型的超声波诊断装置(1)具有多个振子群(31、32)和图像合成单元(51)，因此能够同时显示多个超声波图像，操作性好，其中，上述多个振子群设置在探针的顶端部(20a)上，对相互正交的面内进行扫描，上述图像合成单元将各振子群进行扫描而得到的多个超声波图像(31E、32E)同时显示在显示单元(70)的显示画面(71)上，将从上述探针上的上述多个振子群(31、32)的位置关系、和上述显示画面上的上述多个超声波图像(31E、32E)的位置关系相同的一个显示方式中选择的一个显示方式显示在上述显示画面(71)上。



1. 一种超声波诊断装置，其特征在于，包括：

多个振子群，该多个振子群被设置在探针的顶端部，对相互正交的面内进行扫描；

显示单元，其具有能够同时显示各上述振子群进行扫描得到的多个超声波图像的显示画面；

输入单元，其能够从多个显示方式中选择一个显示方式，在上述多个显示方式中上述探针上的上述多个振子群的位置关系与上述显示画面上的上述多个超声波图像的位置关系相同；以及

图像合成单元，其将由上述输入单元选择的上述一个显示方式显示在上述显示画面上。

2. 根据权利要求1所述的超声波诊断装置，其特征在于，上述探针上的上述多个振子群的位置关系是从与从上述多个振子群中选择一个振子群的扫描面正交的视点观察时的左右位置关系和上下位置关系中的至少一个位置关系。

3. 根据权利要求1所述的超声波诊断装置，其特征在于，上述输入单元是能够在显示单元的显示画面上选择一个超声波图像的输入单元，

上述图像合成单元在上述显示画面上将由上述输入单元选择的一个超声波图像相对于未选择的其它超声波图像放大显示。

4. 根据权利要求3所述的超声波诊断装置，其特征在于，具有图像存储器，该图像存储器在上述显示画面上显示能够选择上述一个超声波图像的标记。

5. 根据权利要求3所述的超声波诊断装置，其特征在于，还包括扫描模式切换单元，该扫描模式切换单元将对上述所选择的一个超声波图像进行扫描的上述振子群的扫描模式切换到多普勒模式扫描。

6. 根据权利要求1所述的超声波诊断装置，其特征在于，上述多个振子群由排列成具有相同曲率半径的圆周状或圆弧状的多个振子构成，

具有存储上述各振子群的控制数据的共用的声线合成表。

7. 根据权利要求1所述的超声波诊断装置，其特征在于，在上述显示画面上同时显示的超声波图像是三个以上的上述振子群进行扫描而得到的超声波图像。

8. 一种超声波诊断装置，其特征在于，包括：

细长的探针；

CLA振子群和ELR振子群，该CLA振子群和ELR振子群被设置在上述探针的顶端部，对相互正交的面内进行扫描；

显示单元，其具有能够同时显示由上述CLA振子群和上述ELR振子群进行扫描得到的两个超声波图像的显示画面；

输入单元，其能够从多个显示方式中选择一个显示方式，在上述多个显示方式中上述探针上的上述CLA振子群和上述ELR振子群的位置关系、与上述显示画面上的上述两个超声波图像的位置关系相同；以及

图像合成单元，其将由上述输入单元选择的上述一个显示方式显示在上述显示画面上。

9. 根据权利要求8所述的超声波诊断装置，其特征在于，

上述探针上的上述CLA振子群和上述ELR振子群的位置关系是从与上述CLA振子群和上述ELR振子群中的任一个振子群的扫描面正交的视点观察时的左右位置关系和上下位置关系中的至少一个位置关系。

10. 根据权利要求8所述的超声波诊断装置，其特征在于，

上述输入单元是能够在显示单元的显示画面上选择一个超声波图像的输入单元，

上述图像合成单元在上述显示画面上将由上述输入单元选
择的一个超声波图像相对于未选择的其它超声波图像放大显
示。

11. 根据权利要求10所述的超声波诊断装置，其特征在于，
具有图像存储器，该图像存储器在上述显示画面上显示能
够选择上述一个超声波图像的标记。

12. 根据权利要求10所述的超声波诊断装置，其特征在于，
还包括扫描模式切换单元，该扫描模式切换单元将对上述
所选择的一个超声波图像进行扫描的上述振子群的扫描模式切
换到多普勒模式扫描。

13. 根据权利要求8所述的超声波诊断装置，其特征在于，
上述CLA振子群和上述ELR振子群由排列成具有相同曲率
半径的圆周状或圆弧状的多个振子构成，

具有存储上述CLA振子群和上述ELR振子群的控制数据的
共用的声线合成表。

超声波诊断装置

技术领域

本实用新型涉及一种超声波诊断装置，特别是涉及一种具有设置在探针的顶端部的对相互正交的面内进行扫描的多个振子群、具备同时显示多个超声波图像的显示单元的超声波诊断装置。

背景技术

近年来，广泛地普及一种如下的方法：向生物体内插入超声波内窥镜，从该超声波内窥镜的光学图像中发现体内的病变部而照射超声波，根据该超声波的反射波诊断病变部的超声波断层图像。另外，还实施着如下的方法：在超声波断层图像引导下一边视觉辨认一边使用穿刺针进行穿刺来吸取细胞，通过吸取细胞进行确定诊断。

在进行该确定诊断的情况下，需要正确地提取组织，作为提取方法有在超声波图像的B模式引导下向肿瘤刺入针来可靠地提取肿瘤等的方法。在上述方法的情况下，在如体内那样的管腔内的病变部的诊断中适用可扫描管腔内整体的径向扫描(radial scan)。因而，最初手术操作者使用径向扫描用体腔内超声波内窥镜来进行病变部的诊断。在确认了病变部的位置之后，为了进行确定诊断，需要用容易确认活检针的位置的凸面扫描(convex scan)用体腔内超声波内窥镜再次查找病变部，从而再次对患者插入凸面扫描用体腔内超声波内窥镜。因而，患者需要吞服两次体腔内超声波内窥镜，对患者增加了痛苦。

在日本特开平8-56948号公报中，公开了如下的双平面型超声波诊断装置：在探针上将径向扫描用振子群和线性扫描

(linear scan)用振子群邻近配置成扫描方向交叉。根据该超声波诊断装置，能够在—个观测器中观察不同方向的断层图像。并且，在TV监视器中能够同时显示基于径向扫描的图像和基于线性扫描的图像。

另外，在日本特开2002-177278号公报中，公开了如下的超声波诊断装置：使用具有三个振子的探针，在—个TV监视器上排列显示三个振子所扫描得到的三个超声波图像。

另外，在日本特开平11-318904号公报中，公开了如下的超声波诊断装置：该超声波诊断装置向生物体发送超声波并接收来进行三维扫描，使用所得到的三维区域的回波数据显示生物体内的超声波图像，当仅关注显示画面上的径向断层图像和线性断层图像中的一个时，为了有效地使用有限的画面而进行容易观察的显示，将—个断层图像较大地进行显示。

在将多个超声波图像排列显示在—个显示画面上的情况下，需要将表示各超声波图像与各超声波图像的扫描位置之间的关系等的信息显示在显示画面上使得手术操作者容易理解。

但是，在日本特开平8-56948号公报中公开的双平面型超声波诊断装置中，在TV监视器上能够同时显示基于径向扫描的图像和基于线性扫描的图像，但是显示的上述图像的位置关系是被固定的。即，通常在TV监视器的左半部分上显示基于径向扫描的图像，在TV监视器的右半部分上显示基于线性扫描的图像。在固定的上述显示方式中，对于不习惯该显示方法的手术操作者来说，手术操作者难以理解振子的位置关系，因此超声波诊断装置的操作性不好。另外，在—边参照基于其它超声波诊断装置的不同显示方法的图像—边进行操作的情况下，上述固定的显示方法是不方便的。

另外，在日本特开2002-177278号公报中公开的超声波诊

断装置中，仅将A、B、C的符号与A、B、C三个振子所扫描得到的三个超声波图像一起显示在一个TV监视器上。因此，手术操作者需要一边注意各振子的扫描位置与所显示的超声波图像的关系一边进行操作。

本实用新型的目的在于提供一种同时显示多个超声波图像的操作性良好的超声波诊断装置。

实用新型内容

根据本实用新型的一个方面，本实用新型的超声波诊断装置具有：多个振子群，该多个振子群被设置在探针的顶端部，对相互正交的面内进行扫描；显示单元，其具有能够同时显示各上述振子群进行扫描得到的多个超声波图像的显示画面；输入单元，其能够从多个显示方式中选择一个显示方式，在上述多个显示方式中上述探针上的上述多个振子群的位置关系与上述显示画面上的上述多个超声波图像的位置关系相同；以及图像合成单元，其将由上述输入单元选择的上述一个显示方式显示在上述显示画面上。

根据本实用新型的一个方面，上述探针上的上述多个振子群的位置关系是从与从上述多个振子群中选择一个振子群的扫描面正交的视点观察时的左右位置关系和上下位置关系中的至少一个位置关系。

根据本实用新型的一个方面，上述输入单元是能够在显示单元的显示画面上选择一个超声波图像的输入单元，上述图像合成单元在上述显示画面上将由上述输入单元选择的一个超声波图像相对于未选择的其它超声波图像放大显示。

根据本实用新型的一个方面，具有图像存储器，该图像存储器在上述显示画面上显示能够选择上述一个超声波图像的标

记。

根据本实用新型的一个方面，还包括扫描模式切换单元，该扫描模式切换单元将对上述所选择的一个超声波图像进行扫描的上述振子群的扫描模式切换到多普勒模式扫描。

根据本实用新型的一个方面，上述多个振子群由排列成具有相同曲率半径的圆周状或圆弧状的多个振子构成，具有存储上述各振子群的控制数据的共用的声线合成表。

根据本实用新型的一个方面，在上述显示画面上同时显示的超声波图像是三个以上的上述振子群进行扫描而得到的超声波图像。

根据本实用新型的另一个方面，本实用新型的超声波诊断装置包括：细长的探针；CLA振子群和ELR振子群，该CLA振子群和ELR振子群被设置在上述探针的顶端部，对相互正交的面内进行扫描；显示单元，其具有能够同时显示由上述CLA振子群和上述ELR振子群进行扫描得到的两个超声波图像的显示画面；输入单元，其能够从多个显示方式中选择一个显示方式，在上述多个显示方式中上述探针上的上述CLA振子群和上述ELR振子群的位置关系、与上述显示画面上的上述两个超声波图像的位置关系相同；以及图像合成单元，其将由上述输入单元选择的上述一个显示方式显示在上述显示画面上。

根据本实用新型的另一个方面，上述探针上的上述CLA振子群和上述ELR振子群的位置关系是从与上述CLA振子群和上述ELR振子群中的任一个振子群的扫描面正交的视点观察时的左右位置关系和上下位置关系中的至少一个位置关系。

根据本实用新型的另一个方面，上述输入单元是能够在显示单元的显示画面上选择一个超声波图像的输入单元，上述图像合成单元在上述显示画面上将由上述输入单元选择的一个超

声波图像相对于未选择的其它超声波图像放大显示。

根据本实用新型的另一个方面，具有图像存储器，该图像存储器在上述显示画面上显示能够选择上述一个超声波图像的标记。

根据本实用新型的另一个方面，还包括扫描模式切换单元，该扫描模式切换单元将对上述所选择的一个超声波图像进行扫描的上述振子群的扫描模式切换到多普勒模式扫描。

根据本实用新型的另一个方面，上述CLA振子群和上述ELR振子群由排列成具有相同曲率半径的圆周状或圆弧状的多振子构成，具有存储上述CLA振子群和上述ELR振子群的控制数据的共用的声线合成表。

附图说明

图1是本实用新型的第一实施方式所涉及的超声波诊断装置的结构图。

图2是本实用新型的第一实施方式所涉及的超声波内窥镜的探针的顶端部的立体图。

图3A是本实用新型的第一实施方式所涉及的探针顶端部的主视图。

图3B是本实用新型的第一实施方式所涉及的探针顶端部的侧视图。

图4是本实用新型的第一实施方式所涉及的探针的顶端部的立体图。

图5A是从四个视点观察本实用新型的第一实施方式所涉及的探针的顶端部时的侧视图。

图5B是从四个视点观察本实用新型的第一实施方式所涉及的探针的顶端部时的侧视图。

图5C是从四个视点观察本实用新型的第一实施方式所涉及的探针的顶端部时的侧视图。

图5D是从四个视点观察本实用新型的第一实施方式所涉及的探针的顶端部时的侧视图。

图6A是表示本实用新型的第一实施方式所涉及的显示单元70的显示方式的例子的图。

图6B是表示本实用新型的第一实施方式所涉及的显示单元70的显示方式的例子的图。

图6C是表示本实用新型的第一实施方式所涉及的显示单元70的显示方式的例子的图。

图6D是表示本实用新型的第一实施方式所涉及的显示单元70的显示方式的例子的图。

图7A是表示具有对相互正交的面内进行扫描的多个振子群的超声波诊断装置中的扫描面的位置关系的图。

图7B是表示具有对相互正交的面内进行扫描的多个振子群的超声波诊断装置中的扫描面的位置关系的图。

图7C是表示具有对相互正交的面内进行扫描的多个振子群的超声波诊断装置中的扫描面的位置关系的图。

图8A是表示具有对相互正交的面内进行扫描的多个振子群的超声波诊断装置中的扫描面的位置关系的图。

图8B是表示具有对相互正交的面内进行扫描的多个振子群的超声波诊断装置中的扫描面的位置关系的图。

图8C是表示具有对相互正交的面内进行扫描的多个振子群的超声波诊断装置中的扫描面的位置关系的图。

图9A是表示具有对相互正交的面内进行扫描的多个振子群的超声波诊断装置中的扫描面的位置关系的图。

图9B是表示具有对相互正交的面内进行扫描的多个振子

群的超声波诊断装置中的扫描面的位置关系的图。

图9C是表示具有对相互正交的面内进行扫描的多个振子群的超声波诊断装置中的扫描面的位置关系的图。

图10是表示具有对相互正交的面内进行扫描的多个振子群的超声波诊断装置中的显示装置的显示方式的图。

图11是表示具有对相互正交的面内进行扫描的多个振子群的超声波诊断装置中的显示装置的显示方式的图。

图12是表示具有对相互正交的面内进行扫描的多个振子群的超声波诊断装置中的显示装置的显示方式的图。

图13是表示本实用新型的第二实施方式的超声波诊断装置的显示方式的图。

图14是表示本实用新型的第二实施方式的超声波诊断装置的显示方式的图。

图15是表示本实用新型的第三实施方式的超声波诊断装置的显示方式的图。

图16是表示本实用新型的第三实施方式的超声波诊断装置的显示方式的图。

图17是表示具有辅助刻度的显示方式的图。

图18是表示具有辅助刻度的显示方式的图。

图19是表示显示以活检针的刺入点为中心的同圆心状的辅助刻度的显示方式的图。

图20是表示显示以活检针的刺入点为中心的同圆心状的辅助刻度的显示方式的图。

图21是表示具有辅助刻度的显示方式的图。

图22是表示具有辅助刻度的显示方式的图。

具体实施方式

下面参照附图说明本实用新型的实施方式。

<第一实施方式>

图1是本实用新型的第一实施方式所涉及的超声波诊断装置1的结构图。本实施方式的超声波诊断装置1具备超声波内窥镜20、控制装置40、与控制装置40连接而操作控制装置40的输入单元60、同样地与控制装置40连接而显示由控制装置40得到的图像信息的显示单元70。

超声波内窥镜20被插入到体腔内等而向观察对象部位发送超声波束，接受从观察对象部位的声音阻抗的边界反射的反射波从而得到回波信号。控制装置40通过连接器40a用电缆21a和21b与超声波内窥镜20连接，控制超声波内窥镜20的发送和接收。

超声波内窥镜20具有：细长的探针，其插入到体腔内等中；以及振子群30、即CLA(Curved Linear Array: 曲面线阵)振子群31和ELR(ELectrical Radial: 电子径向)振子群32的两个振子群，被设置在该探针的顶端部，发送和接收超声波束。此外，CLA振子群与凸面振子群相同，ELR振子群是以电子方式进行径向扫描的振子群。此外，在机械地进行径向扫描的机械式径向扫描的情况下，也存在振子是一个的情况，在本实施方式中振子群还包括一个机械式径向扫描用的振子。

控制装置40具备：切换部A 41，其对CLA振子群31和ELR振子群32中的任一个进行选择切换；扫描模式切换部42，其切换B模式扫描和多普勒(doppler)扫描；发送接收处理部43，其以由扫描模式切换部42选择的扫描模式来扫描由切换部A 41选择的振子群，进行回波信号的检波等；图像生成部45，其从由发送接收处理单元43得到的数据生成显示图像数据；切换部B 47，其用于将CLA振子群31或ELR振子群32的图像信号存储到作为

各自的图像存储器的CLA图像存储器48或ELR图像存储器49中；标记用图像存储器50，其用于显示图像选择用标记；图像合成单元51，其进行图像的合成；以及控制单元46，其进行超声波诊断装置整体的控制。切换部A 41也可以使用多路转换器(MUX)。

在图像合成单元51中将存储在CLA图像存储器48中的CLA图像、存储在ELR图像存储器49中的ELR图像、以及来自标记用图像存储器50的图像合成为按照通过控制单元46的来自输入单元60的指示的显示方式，并显示在显示单元70的显示画面71上。

并且，控制装置40具备合成表44。发送接收处理单元43按照存储在合成表44中的控制数据，对发送到构成各振子群的各个振子元件(以下称为振子)的驱动信号提供时间差。其结果，从各个振子发出具有与驱动信号的时间差相应的相位差的超声波。通过所发出的具有相位差的超声波的波面合成，合成一个沿着规定方位的声线的超声波声线。然后，所发出的超声波反射而返回的回波信号也是由发送了超声波的各振子接收，同样地按照存储在合成表44中的控制数据在发送接收处理单元43中合成为一帧的信号，从而成为图像生成用的帧数据。

图2是本实施方式的探针的顶端部20a的立体图。如CLA振子群扫描面31A所示，CLA振子群31对平行于探针轴的面内以扇形进行扫描。并且，构成CLA振子群31的各振子31a排列成圆弧状。另一方面，如ELR振子群扫描面32A所示，ELR振子群32对垂直于探针轴的面内以圆形进行扫描。构成ELR振子群32的各振子32a排列成圆周状。沿着CLA振子群扫描面31A穿刺用于提取细胞试样的活检针22。

图3A是从探针插入方向观察本实施方式的探针的顶端部

20a时的主视图，图3B是侧视图。如图3A和图3B所示，CLA振子群扫描面31A和ELR振子群扫描面32A对相互正交的面内进行扫描。CLA振子群扫描面31A和ELR振子群扫描面32A具有与各振子的宽度 w_1 和 w_2 相当的深度。

图4是用于说明位置关系的观察视点的、本实施方式的探针的顶端部20a的立体图。在图4中，将探针轴中心与ELR振子群扫描面32A的交点设为原点O，将包括ELR振子群扫描面32A的平面设为XY平面，将包括CLA振子群扫描面31A的平面设为YZ平面，将与XY平面和YZ平面正交的平面设为XZ平面。另外，将图面右手显示为X+方向，将图面上方显示为Y+方向，将图面深度方向显示为Z+方向。M表示被检体(未图示)的一部分。

使用图4说明CLA振子群31和ELR振子群32的位置关系。

具体地说，该振子群的位置关系是在探针上ELR振子群32位于CLA振子群31的左右哪个方向上的左右关系、和在探针上ELR振子群32位于CLA振子群31的上下哪个方向上的上下关系中的至少一个关系。

振子群的位置关系是相对的，因此位置关系根据观察的位置以及方向、即视点而发生变化。但是，在超声波诊断装置中，当以振子群的扫描面为基准决定视点时，手术操作者容易理解振子群的位置关系，使超声波诊断装置的操作性良好。即，对于手术操作者来说，从与从多个振子群的扫描面中选择一个扫描面正交的视点、换言之横向观察所选择的扫描面的视点进行观察时的振子群的位置关系成为最佳位置关系。

例如在图4中，在选择了扫描面31A的情况下，存在从X轴方向观察YZ平面的四个视点。即，视点E1是从X+侧以Y+侧为上方而观察探针的顶端部20a的视点。视点E2是从X+侧以Y-侧为上方而观察探针的顶端部20a的视点。视点E3是从X-侧以Y+

侧为上方而观察探针的顶端部20a的视点。视点E4是从X-侧以Y-侧为上方而观察探针的顶端部20a的视点。

图5A~图5D是从四个视点观察图4所示探针的顶端部20a时的探针的顶端部20a的侧视图。图5A、图5B、图5C、以及图5D分别是分别从视点E1、E2、E3、以及E4观察探针的顶端部20a时的探针的顶端部20a的侧视图。

在图5A中，ELR振子群扫描面32A处于CLA振子群扫描面31A的左侧。并且，CLA振子群扫描面31A以扇形向上方扩展。并且，沿着CLA振子群扫描面31A从右下向左上穿刺活检针22，被检体的一部分M处于ELR振子群扫描面32A的上侧。

在图5B中，ELR振子群扫描面32A处于CLA振子群扫描面31A的右侧。并且，CLA振子群扫描面31A以扇形向下方扩展。并且，沿着CLA振子群扫描面31A从左上向右下穿刺活检针22，被检体的一部分M处于ELR振子群扫描面32A的下侧。

在图5C中，ELR振子群扫描面32A处于CLA振子群扫描面31A的右侧。并且，CLA振子群扫描面31A以扇形向上方扩展。并且，沿着CLA振子群扫描面31A从左下向右上穿刺活检针22，被检体的一部分M处于ELR振子群扫描面32A的上侧。

在图5D中，ELR振子群扫描面32A处于CLA振子群扫描面31A的左侧。并且，CLA振子群扫描面31A以扇形向下方扩展。并且，沿着CLA振子群扫描面31A从右上向左下穿刺活检针22，被检体的一部分M处于ELR振子群扫描面32A的下侧。

如图1所示，在本实施方式的超声波诊断装置1中，将CLA振子群扫描面显示图像暂时存储在CLA图像存储器48中，将ELR振子群扫描面显示图像暂时存储在ELR图像存储器49中。之后，各显示图像在图像合成单元51中被合成并被显示在显示单元70的显示画面71上。在图像合成单元中，对各显示图像进

行加工之后进行合成。因此，显示画面的显示方式、即各超声波图像的位置关系显示按照来自输入单元60的指示而从多个显示方式选择的一个显示方式。

图6A~图6D是表示显示方式的例子的图。

图6A是与视点E1、即图5A中的ELR振子群扫描面32A和CLA振子群扫描面31A的位置关系对应的显示。ELR振子群扫描图像32E处于CLA振子群扫描图像31E的左侧。并且，CLA振子群扫描图像31E以扇形向上方扩展。并且，在CLA扫描图像中表示活检针的22E1从CLA振子群扫描图像31E的右下向左上伸展，表示被检体的一部分M的ME处于ELR振子群扫描图像32E的上侧。

图6B是与视点E2、即图5B中的ELR振子群扫描面32A和CLA振子群扫描面31A的位置关系对应的显示。ELR振子群扫描图像32E处于CLA振子群扫描图像31E的右侧。并且，CLA振子群扫描图像31E以扇形向下方扩展。并且，在CLA扫描图像中表示活检针的22E1从CLA振子群扫描图像31E的左上向右下伸展，表示被检体的一部分M的ME处于ELR振子群扫描图像32E的下侧。

图6C是与视点E3、即图5C中的ELR振子群扫描面32A和CLA振子群扫描面31A的位置关系对应的显示。ELR振子群扫描图像32E处于CLA振子群扫描图像31E的右侧。并且，CLA振子群扫描图像31E以扇形向上方扩展。并且，在CLA扫描图像中表示活检针的22E1从CLA振子群扫描图像31E的左下向右上伸展，表示被检体的一部分M的ME处于ELR振子群扫描图像32E的上侧。

并且，图6D是与视点E4、即图5D中的ELR振子群扫描面32A和CLA振子群扫描面31A的位置关系对应的显示。ELR振子

群扫描图像32E处于CLA振子群扫描图像31E的左侧。并且，CLA振子群扫描图像31E以扇形向下方扩展。并且，在CLA扫描图像中表示活检针的22E1从CLA振子群扫描图像31E的右上向左下伸展，表示被检体的一部分M的ME处于ELR振子群扫描图像32E的下侧。

在上述四个显示方式中，各振子群的位置关系和各超声波图像的位置关系、即左右关系都相同，并且各振子群的扫描面的上下方向和各超声波图像的上下方向的位置关系都相同。

手术操作者使用输入装置60从上述四个显示方式中进行选择。手术操作者能够根据习惯或检查对象选择最容易观察、容易理解的显示方式，因此本实施方式的超声波诊断装置的操作性良好。

此外，在本实施方式中，CLA振子群31由排列成圆弧状的多个振子31a构成，ELR振子群32由排列成圆周状的多个振子32a构成。并且，CLA振子群31的曲率半径 r_1 和ELR振子群32的曲率半径 r_2 相同。因此，向相同方向发出各声线31L和32L。另外，在本实施方式中，CLA振子群31的各振子31a的排列间距 θ_{p1} 和ELR振子群32的各振子32a的排列间距 θ_{p2} 相同。因此，CLA振子群31和ELR振子群32能够共用存储各振子群的控制数据的声线合成表。并且，还能够共用发送接收处理单元43等。因此，装置结构简单。

在上述实施方式中，将ELR振子群和CLA振子群各一个、即具有两个振子群的超声波诊断装置作为一例进行了说明，但是在具有三个以上的振子群的超声波诊断装置中，也与上述实施方式相同。

图7A~图7C、图8A~图8C以及图9A~图9C是表示具有对相互正交的面内进行扫描的多个振子群的超声波诊断装置中的各

振子的扫描面的图，还表示各振子的位置关系。当通过图4的坐标系表现时，图7A、图8A以及图9A是从Z-方向以Y+为上方而观察XY平面的视点，图7B、图8B以及图9B是从Y+方向以X-为上方而观察XZ平面的视点，图7C、图8C以及图9C是从X+方向以Y+为上方而观察YZ平面的视点。

即，图7A~图7C是通过与图2相同的、ELR振子群和CLA振子群各一个、即两个振子群对两个面A1和A2进行扫描的例子。与此相对地，图8A~图8C是使用一个ELR振子群和两个CLA振子群、即三个振子群对三个面A1、A2以及A3进行扫描的例子，图9A~图9C表示使用一个ELR振子群和四个CLA振子群、即五个振子群对五个面A1、A2、A3、A4以及A5进行扫描的例子。此外，即使是振子群的数量是3以上的实施方式，基本结构也与振子群的数量为2的情况的实施方式相同。

图10~图12表示具有对相互正交的面内进行扫描的多个振子群的超声波诊断装置中的显示装置的显示方式。图10是与进行图7A~图7C的扫描的超声波诊断装置对应，图11与进行图8A~图8C的扫描的超声波诊断装置对应，图12与进行图9A~图9C的扫描的超声波诊断装置对应。A1E、A2E、A3E、A4E、A5E分别是图7A~图9C中的扫描面A1、A2、A3、A4、A5的超声波图像。

此外，在图12中观察的视点与目前为止说明的视点不同。即，在图12的显示方式中，为了决定振子群的位置关系而选择的观察视点是作为振子群选择ELR振子群、与ELR振子群扫描面A1正交的视点。当通过图4的坐标系表现时，是从Z-侧以Y+侧为上方而观察XY平面的视点。

当然，也可以用从目前为止说明的视点、即图4中的E1视点的位置关系进行显示，但是这种情况下也可以不显示A4E和

A5E。同样地在图4中，在显示为用从Y+侧以X-侧为上方的视点观察XZ平面的位置关系的情况下，显示A4E和A5E，但是也可以不显示A2E和A3E。

这样，在对五个面A1、A2、A3、A4以及A5进行扫描的图9A~图9C的超声波诊断装置中，当参考图4时，与XY平面正交的两个视点、以及与XZ平面正交的两个视点都是成为对于手术操作者来说操作性良好的显示方式的位置关系。

另外，参考图4，也可以具有在CLA振子群31的Z+侧等上进一步追加其它一个以上的ELR振子群32的探针，并同时显示各振子群扫描得到的多个超声波图像，能够显示从振子群与超声波图像的位置关系相同的多个显示方式中选择一个显示方式。在这种具有多个振子群的超声波诊断装置中，基本结构也与振子群的数量为2的情况的实施方式相同。

<第二实施方式>

图13和图14是表示本实用新型的第二实施方式的超声波诊断装置的显示方式的图。本实施方式的超声波诊断装置的基本结构与图1所示的第一实施方式的超声波诊断装置相同。

如图13所示，在本实施方式的超声波诊断装置中，手术操作者使用输入单元60在显示单元70的显示画面71上使用标记72选择一个超声波图像32E。具体地说，由标记用图像存储器50形成显示画面71上的标记72，由控制单元46处理来自输入单元60的输入信号，在按照输入信号的超声波图像中的位置上由图像合成单元51合成该标记72，并显示在显示单元70的显示画面71上。

如图14所示，在图像合成单元51中将所选择的一个超声波图像32E加工成比未选择的其它超声波图像31E相对较大地进行显示。在此，“相对”不是绝对大小而是意味着所选择的超声

波图像32E和未选择的其它超声波图像31E的大小之比。在图14的显示方式中，当与选择前的图13的显示方式进行比较时，较大地显示所选择的超声波图像32E，较小地显示未选择的其它超声波图像31E。当然，也可以仅使所选择的超声波图像32E的显示大小较大，而不变更未选择的其它超声波图像31E的显示大小。此外，由手术操作者选择一个超声波图像的选择机构不限于上述标记，能够利用键盘输入等公知的选择机构。另外，关于放大的比例，也能够通过来自输入单元60的指示在图像合成单元51中加工各图像。

在本实施方式的超声波诊断装置中，将同时显示的多个超声波图像的相对的显示大小进行放大显示，因此能够有效使用有限的显示画面71的空间，并且能够选择手术操作者容易观察的显示方式来在显示画面71上进行显示。

<第三实施方式>

图15和图16是表示本实用新型的第三实施方式的超声波诊断装置的显示方式的图。本实施方式的超声波诊断装置的基本结构与图1所示的第一实施方式的超声波诊断装置相同。此外，在超声波诊断装置中通常进行B模式扫描，超声波图像是B模式超声波图像。

在本实施方式的超声波诊断装置中，与第二实施方式的超声波诊断装置同样地，当手术操作者使用输入单元60在显示单元70的显示画面71上使用标记72选择一个超声波图像32E时，在图像合成单元51中将所选择的一个超声波图像32E加工成比未选择的其它超声波图像31E相对较大地进行显示，并显示在显示画面71上。并且，将来自输入单元60的选择超声波图像32E的信号通过控制单元46同时传递到切换部A 41和扫描模式切换部42，切换部A 41切换到作为扫描所选择的超声波图像32E的

振子群的ELR振子群扫描面32A，扫描模式切换部42从普通的B模式扫描切换到多普勒模式扫描。其结果，如图15所示，在所选择的一个超声波图像32E中设定多普勒扫描区域73，显示多普勒图像74。通过依次切换B模式扫描和多普勒模式扫描，还能够在B模式扫描图像上重叠多普勒扫描图像来进行显示。

同样地，如图16所示，在选择了一个超声波图像31E的情况下，所选择的一个超声波图像31E被显示成比未选择的超声波图像32E大，并且在所选择的一个超声波图像31E中设定多普勒扫描区域73来显示多普勒图像74。

本实施方式的超声波诊断装置，利用从所显示的多个B模式超声波图像中放大显示一个超声波图像的选择机构进行选择时，同时选择对所选择的超声波图像进行扫描的振子群的控制部，并将扫描模式从B模式切换到多普勒模式。因此，本实施方式的超声波诊断装置仅通过在显示画面上用标记选择显示有手术操作者所关心的显示部位的图像，能够仅将从多个显示图像中选择的超声波图像进行相对放大，能够将被同时选择的B模式超声波图像和多普勒图像重叠显示在显示画面71上。

本实施方式的超声波诊断装置的操作性良好，该超声波诊断装置对同时显示的多个超声波图像的相对的显示大小进行放大显示，因此能够有效使用有限的显示画面的空间，并且能够选择手术操作者容易观察的显示方式，并且不需要复杂的操作而能够显示手术操作者所关心的超声波图像的多普勒图像。

另外，如果在超声波诊断装置的显示画面上显示与各振子的声线方向正交的辅助刻度则更方便。例如，图17~图19是表示具有辅助刻度并同时显示CLA振子群扫描图像31E和ELR振子群扫描图像32E的两个图像的显示方式的图。另外，图20~图22是表示具有辅助刻度并显示一个超声波图像的显示方式的

图。

在图17中，除了CLA振子群扫描图像31E和ELR振子群扫描图像32E之外，为了使手术操作者掌握肿瘤等病变部M1或M2的位置以及深达度，显示有辅助刻度75a、和表示深度的刻度75b。但是，辅助刻度75a和表示深度的刻度75b都被配置在与显示画面71正交的方向上，即作为纵轴和横轴配置。

但是，在ELR振子群扫描图像32E中在测量肿瘤等病变部M1或M2的深达度时，通常进行发射方向的距离测量。另外，在CLA振子群扫描图像31E中，在用活检针穿刺时，通常测量从活检针的刺入点到作为目标的肿瘤等病变部M2为止的距离。然而，在图17所示的辅助刻度等中，在上述情况下手术操作者无法瞬时地测量距离。作为超声波诊断装置的辅助功能，通常利用所具备的测量光标进行距离测量，由此可进行上述测量，但是手术操作者仍然无法瞬时地测量距离。特别是在进行FNA(Fine Needle Aspiration: 细针吸取细胞诊断)时，将(1)确认血流的有无的多普勒图像显示操作、(2)离目标的距离测量操作、(3)针的刺入长度调整操作、以及(4)穿刺操作以从(1)到(4)的顺序重复进行。因此，简单且短时间内进行离目标的距离测量操作，这与手工技术时间的缩短相关联。

在图18所示的显示方式中，除了CLA振子群扫描图像31E和ELR振子群扫描图像32E之外，还显示有作为距离测量刻度的同心圆状的辅助刻度75a。并且，在被同心圆75a分割的一部分的环状区域中，进行着色显示77。着色显示77是半透明的，因此不妨碍扫描图像的识别。也可以在被同心圆75a分割的环状区域中从内侧向外侧进行各自不同的着色显示。另外，虽然未图示，但是也可以对同心圆状的辅助刻度75a进行着色。当然，也可以并用配置在与显示画面71正交的方向上、即作为纵轴、横

轴配置的辅助刻度。对于各种辅助刻度和着色显示77，能够根据手术操作者的选择而适当选择所希望的显示来进行显示，相反地能够设为不显示。

通过使用显示图18所示的显示画面71的超声波诊断装置，手术操作者能够瞬时地测量离发出超声波的中心点的发射方向上的距离。上述辅助刻度在具有径向型振子的超声波诊断装置中特别有效。

图19是表示通过双平面型超声波诊断装置对使用活检针22穿刺时的CLA振子群扫描图像31E和ELR振子群扫描图像32E进行显示的显示方式的图。22E表示活检针22的扫描图像。

并且，以活检针22的刺入点22E0为中心显示同心圆的辅助刻度76b。在被同心圆包围的一部分区域中进行着色显示78。着色显示78是半透明的，因此不妨碍扫描图像的识别。也可以在被同心圆76b分割的环状区域中从内侧向外侧进行各自不同的着色显示。另外，虽然未图示，但是同心圆状的辅助刻度76b也可以着色为各自不同的颜色。当然，也可以并用被配置在与显示画面71正交的方向上、即作为纵轴、横轴配置的辅助刻度。对于辅助刻度76b等和着色显示78，能够根据手术操作者的选择适当选择所希望的显示来进行显示，相反地能够设为不显示。

通过使用对图19所示的以活检针22的刺入点22E0为中心的同圆心状的辅助刻度进行显示的超声波诊断装置，手术操作者能够瞬时地测量离针刺入点的发射方向上的距离。上述辅助刻度在具有凸面型、线型或扇型的振子的超声波诊断装置中特别有效。

图20是与图19同样地对以活检针22的刺入点22E0为中心的同圆心状的辅助刻度76b进行显示的显示方式的例子。图21是除了超声波图像之外还将与诊断有关的信息一起进行显示的

显示方式的例子。对于该辅助刻度，仅显示相对于画面垂直以及水平的方向。图22是对以探针轴为中心的同心圆状的辅助刻度76b和垂直水平辅助刻度75a进行显示的、使用了径向型超声波振子的超声波诊断装置的显示方式的例子。

如上所述，在超声波诊断装置中根据所使用的振子的扫描方向来适当显示使用频率高的距离测量刻度。即，在径向型振子的情况下，从振子中心显示同心圆状的刻度。在凸面型振子、扇型振子或线型振子的情况下，可以以针的刺入点为中心显示同心圆状的刻度。在双平面型的情况下，还可以一边同时显示两个图像一边显示所希望的辅助刻度。

本实用新型并不限于上述实施方式，在不改变本实用新型的要旨的范围内可进行各种变更、改变等。

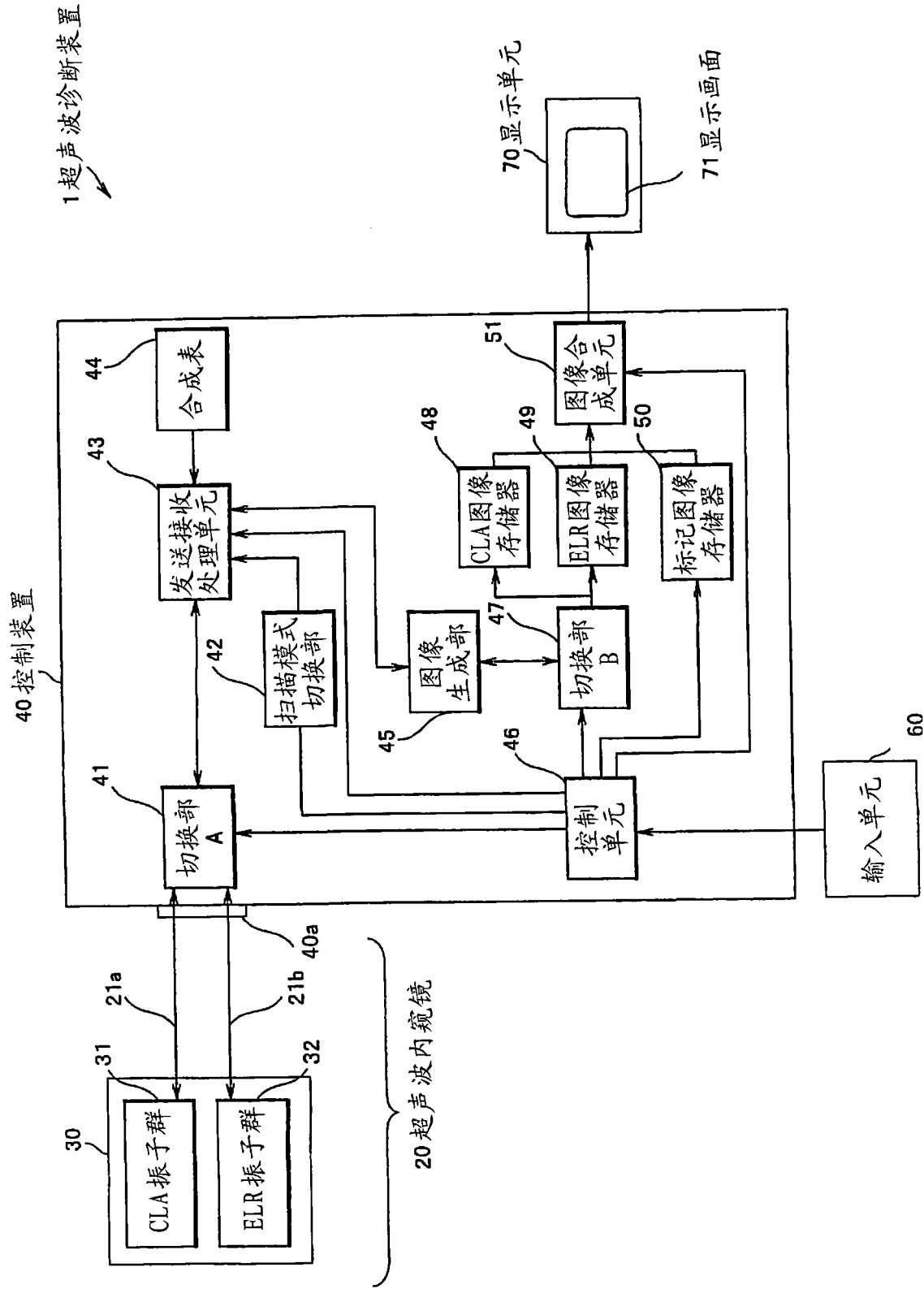


图 1

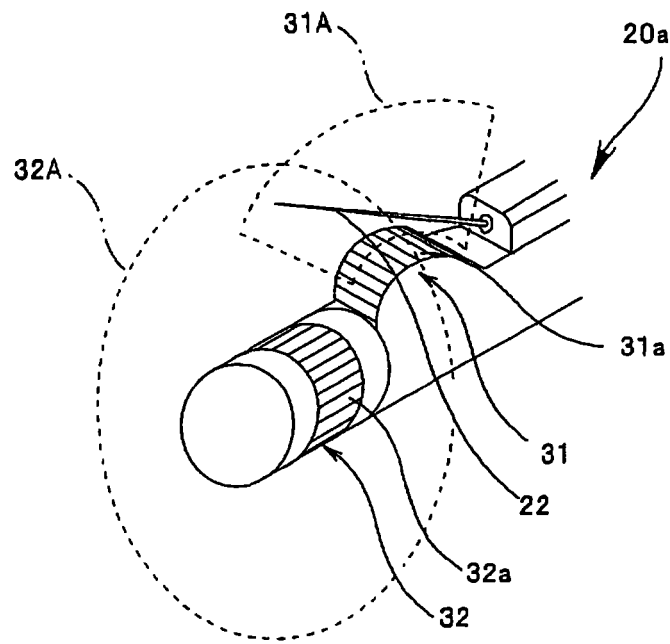


图 2

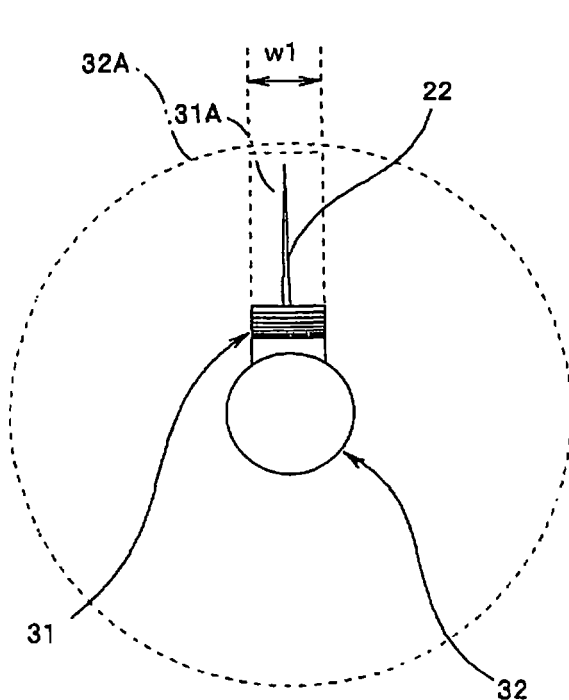


图 3A

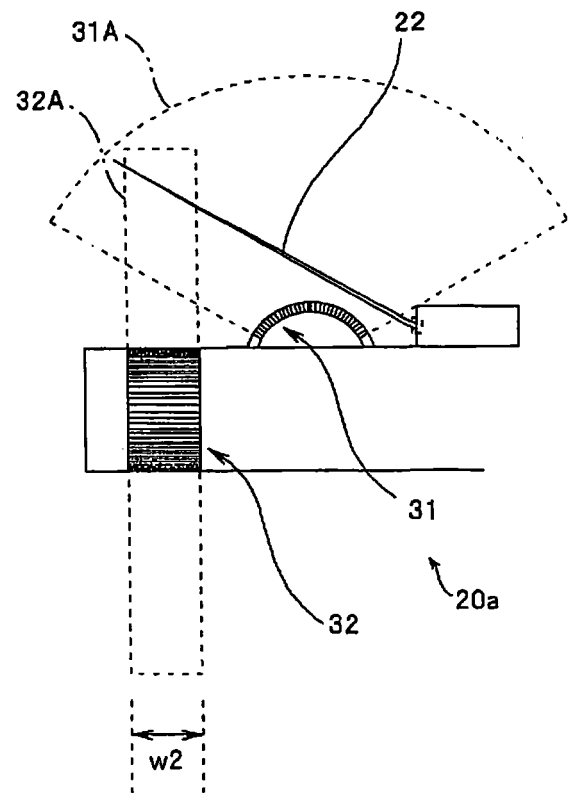


图 3B

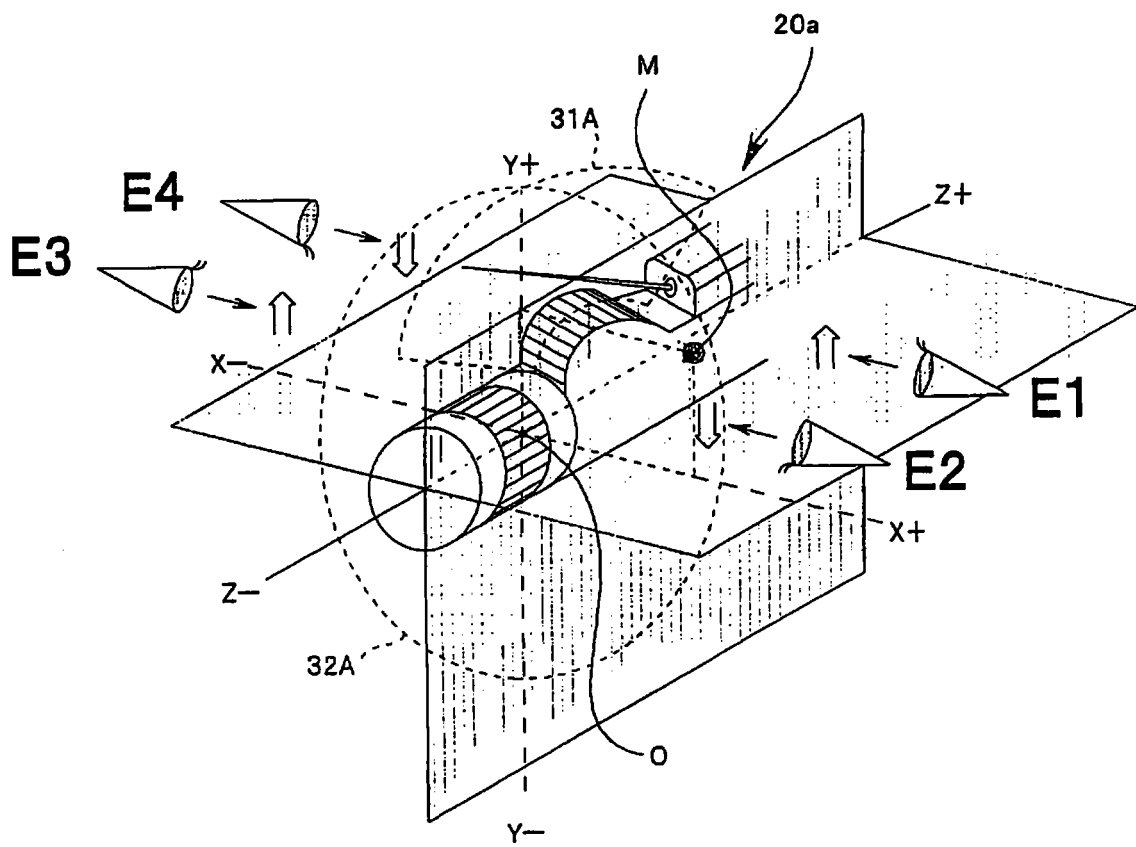


图 4

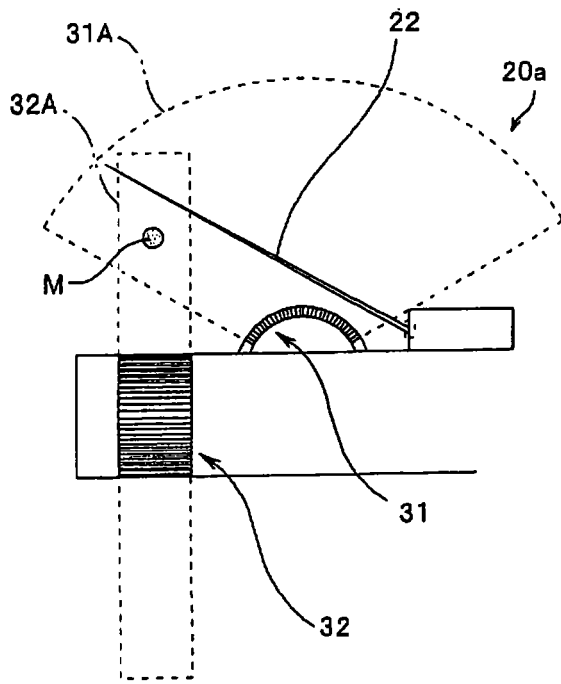


图 5A

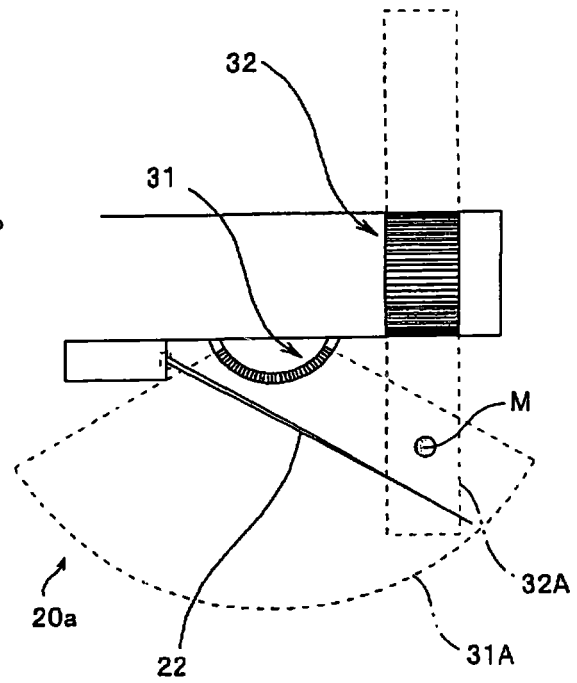


图 5B

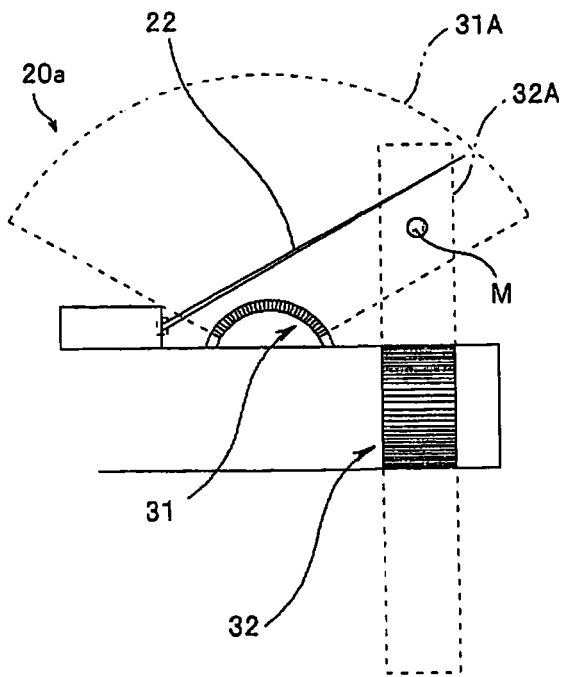


图 5C

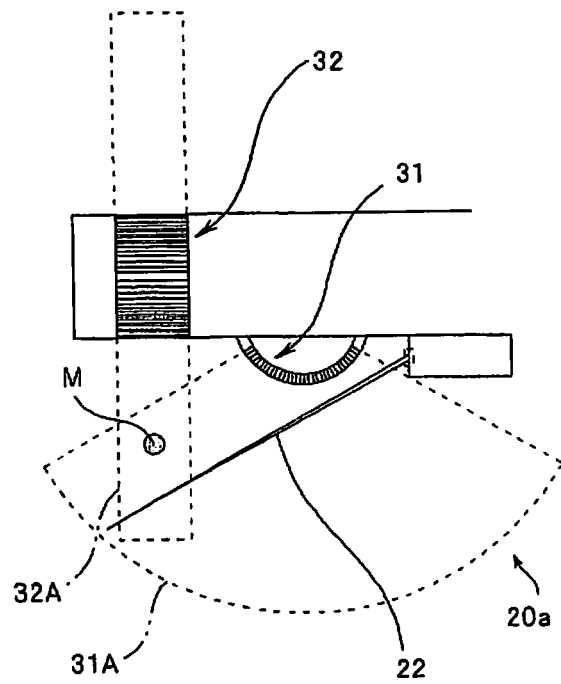


图 5D

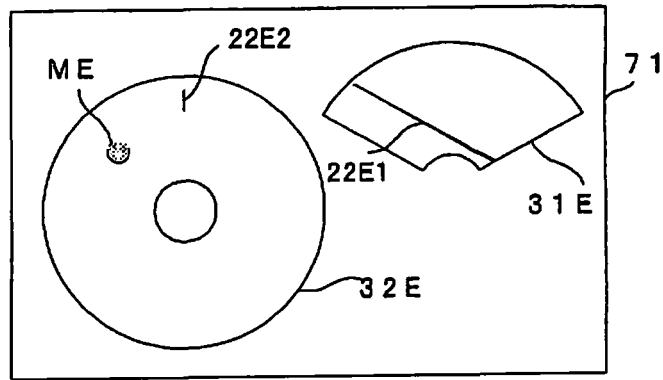


图 6A

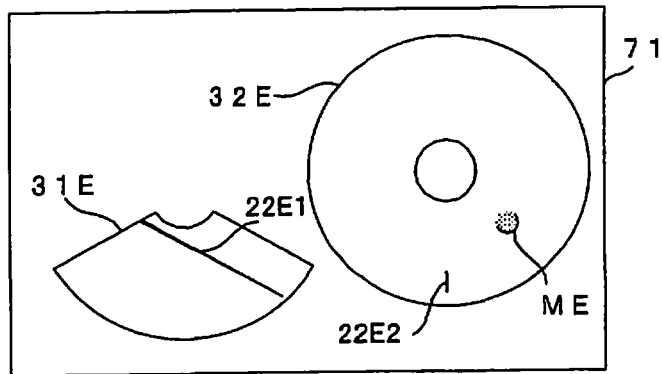


图 6B

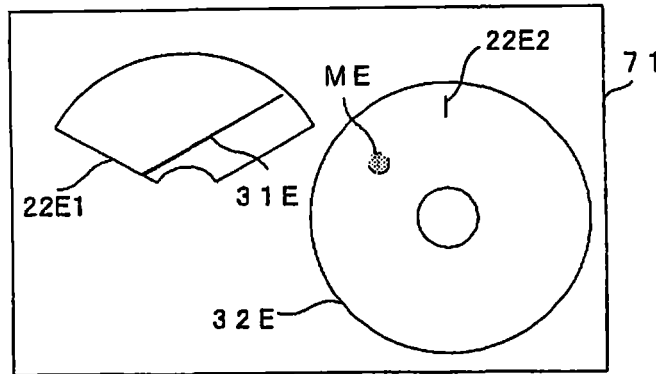


图 6C

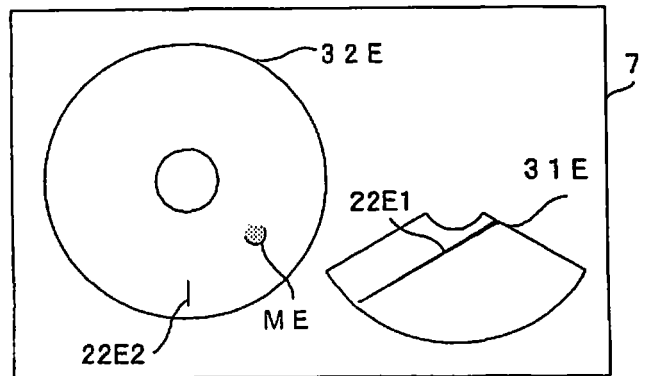


图 6D

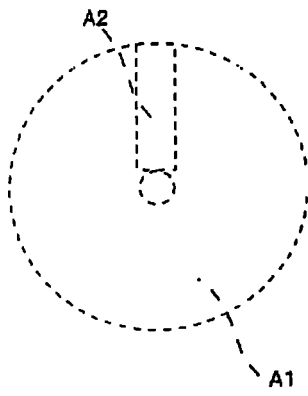


图 7A

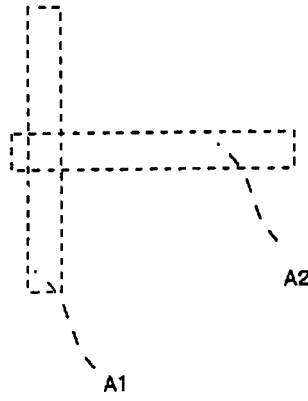


图 7B

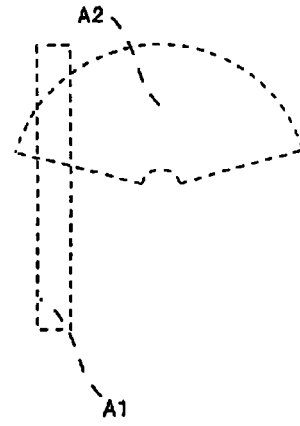


图 7C

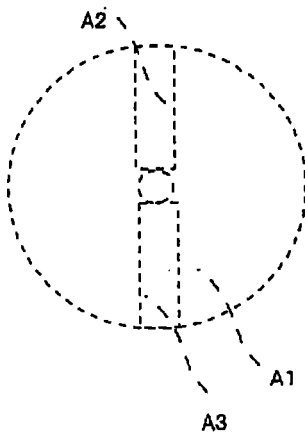


图 8A

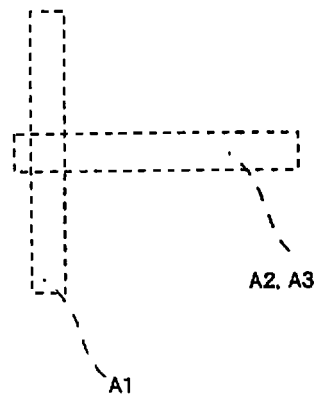


图 8B

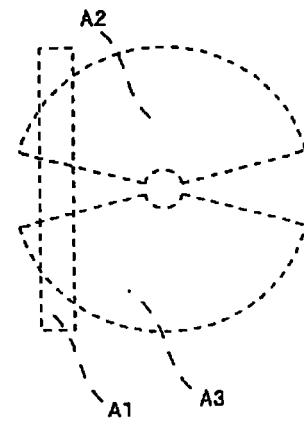


图 8C

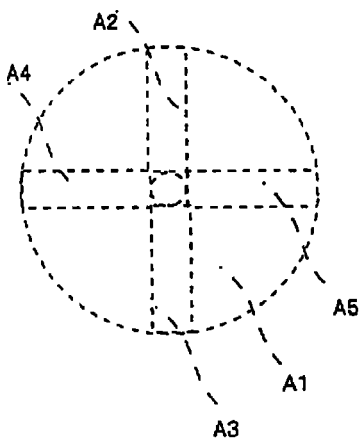


图 9A

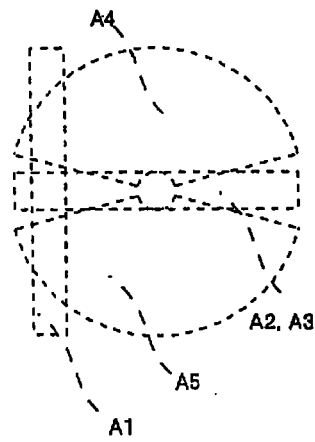


图 9B

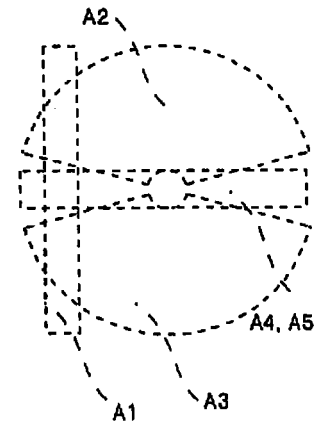


图 9C

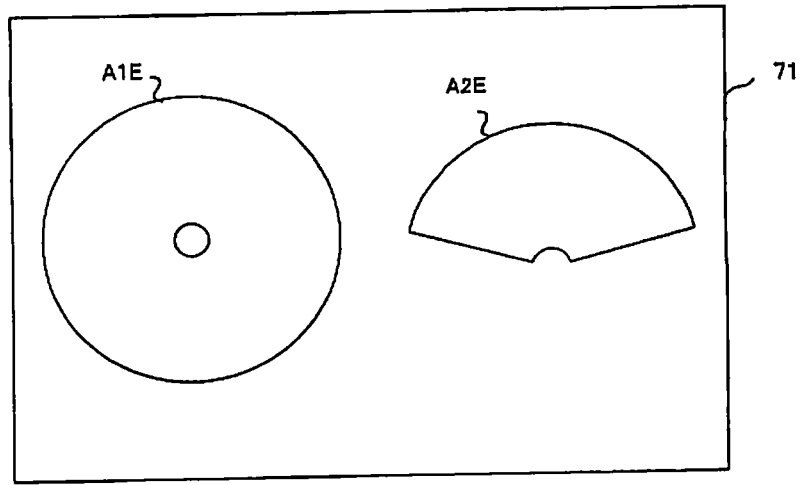


图 10

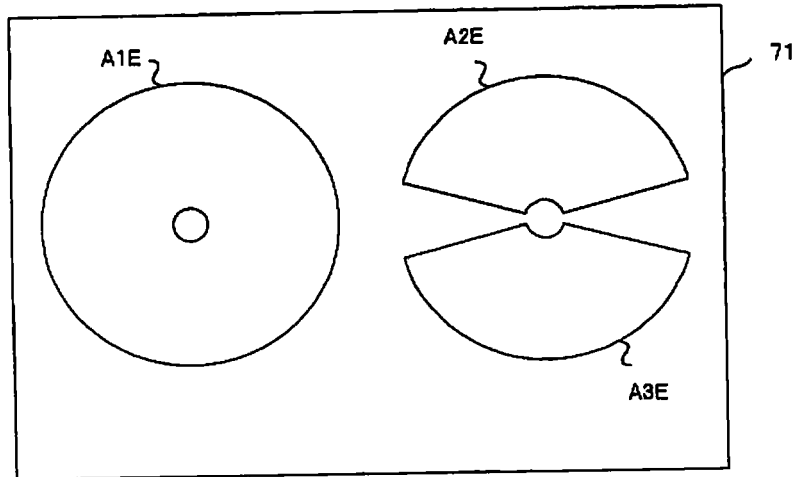


图 11

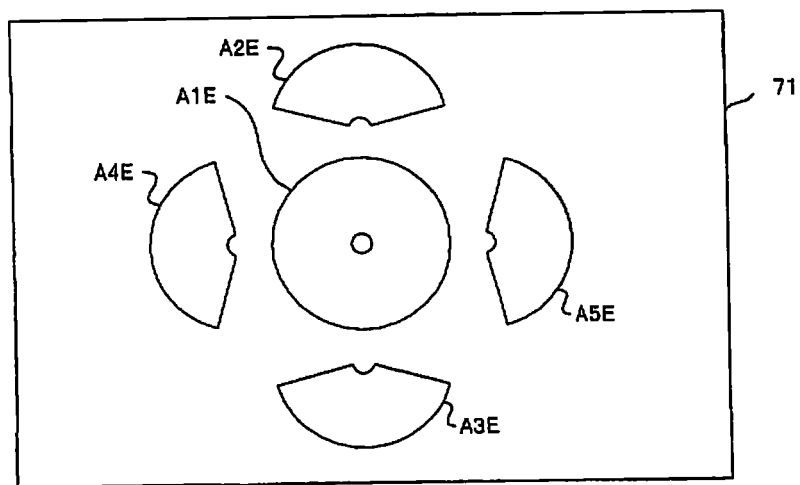


图 12

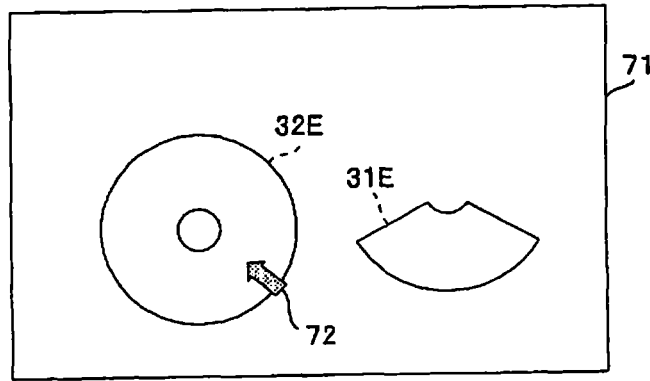


图 13

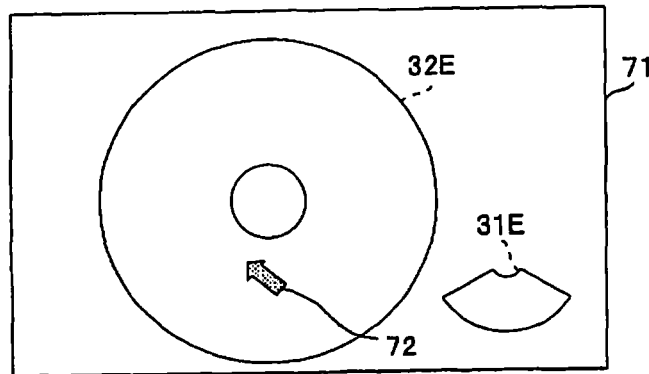


图 14

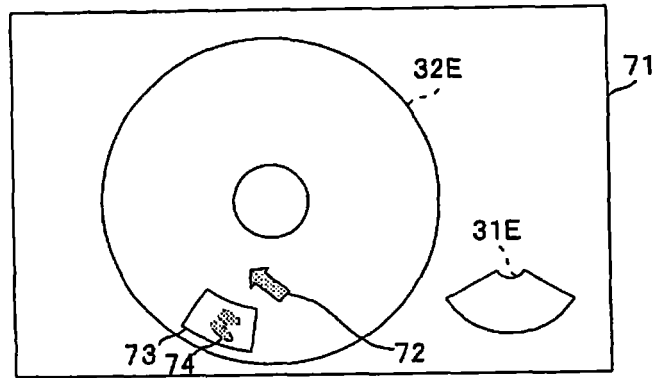


图 15

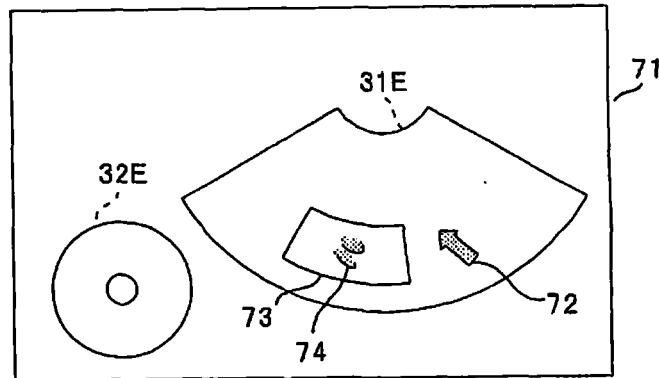


图 16

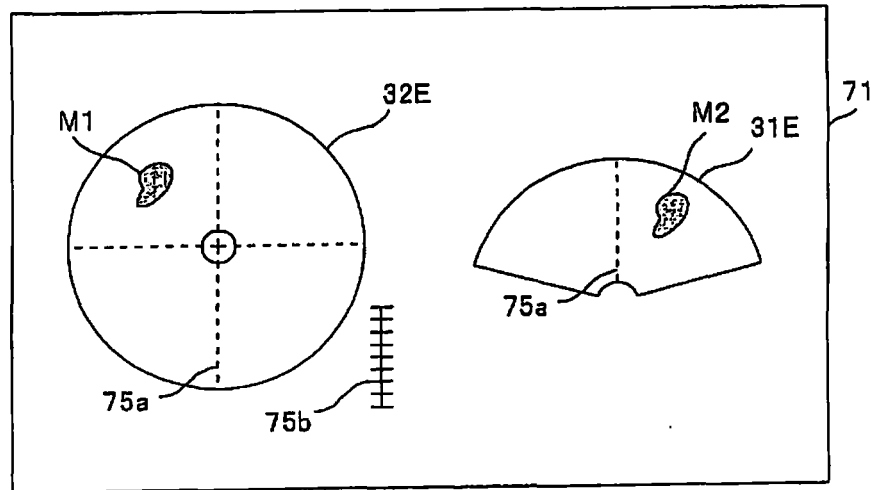


图 17

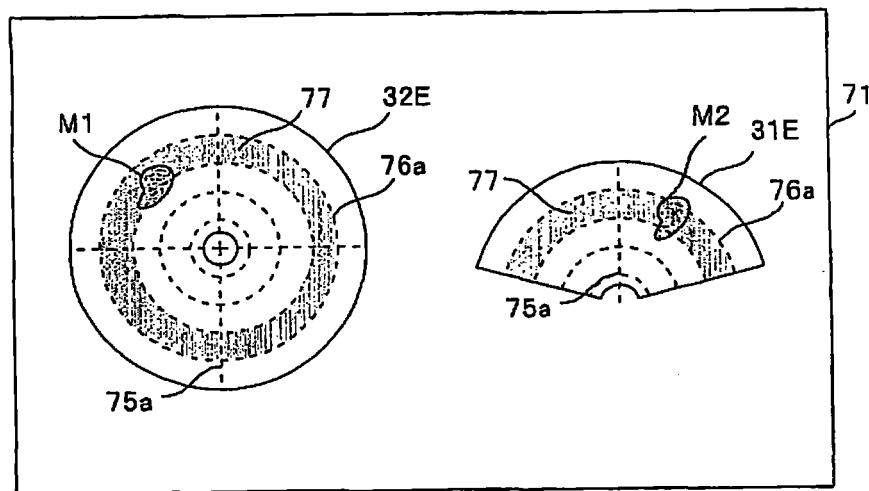


图 18

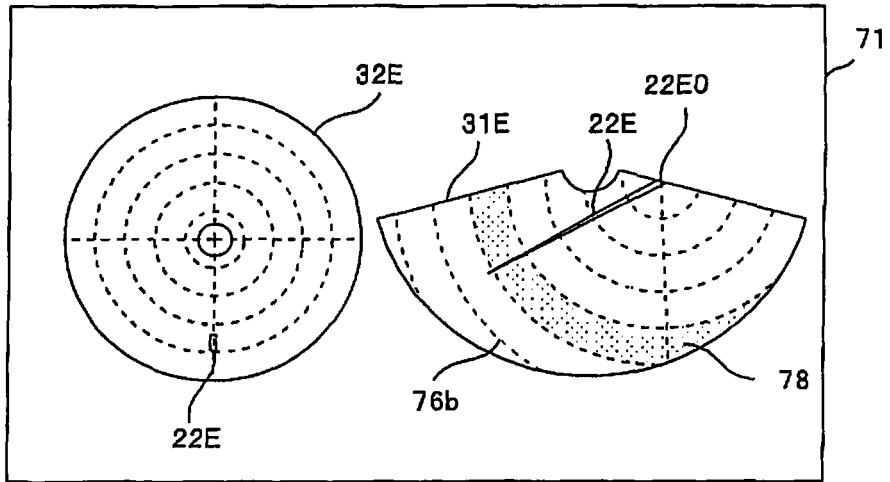


图 19

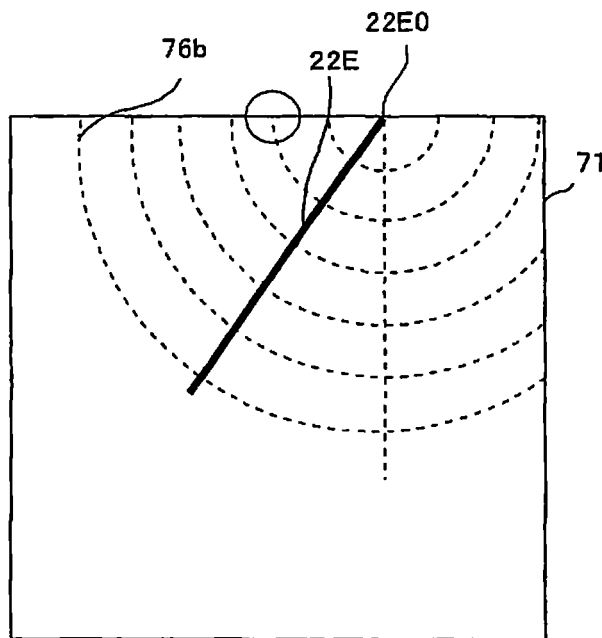


图 20

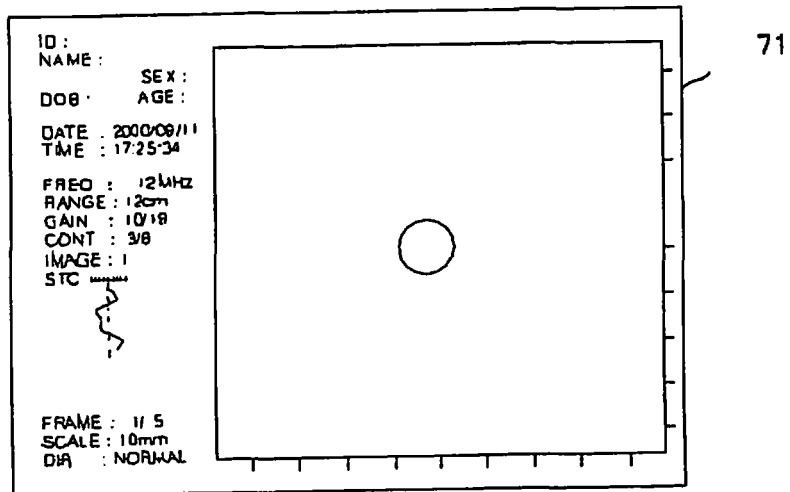


图 21

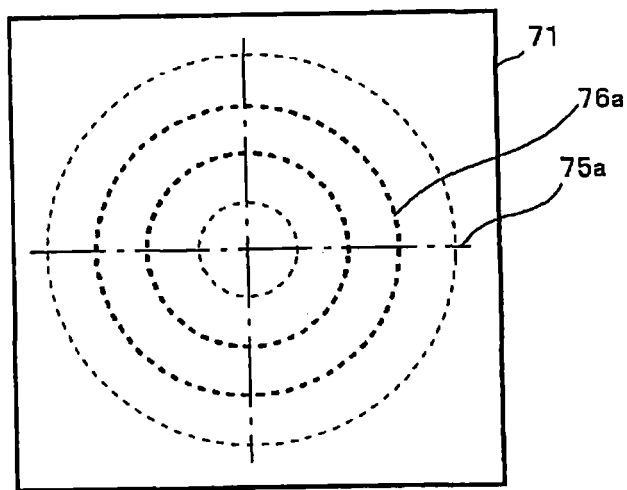


图 22

专利名称(译)	超声波诊断装置		
公开(公告)号	CN201316277Y	公开(公告)日	2009-09-30
申请号	CN200820134843.0	申请日	2008-09-11
[标]申请(专利权)人(译)	奥林巴斯医疗株式会社		
申请(专利权)人(译)	奥林巴斯医疗株式会社		
当前申请(专利权)人(译)	奥林巴斯医疗株式会社		
[标]发明人	日比靖		
发明人	日比靖		
IPC分类号	A61B8/00 A61B8/12 A61B8/14 A61B10/02		
CPC分类号	A61B8/461 A61B8/145 A61B8/4488 G01S7/52063 A61B8/463 G01S15/8929 G01S15/892 G01S7/52074 A61B8/0833 A61B8/12 A61B8/0841 A61B8/445		
代理人(译)	刘新宇		
优先权	2007235800 2007-09-11 JP		
外部链接	Espacenet SIPO		

摘要(译)

本实用新型的超声波诊断装置(1)具有多个振子群(31、32)和图像合成单元(51)，因此能够同时显示多个超声波图像，操作性好，其中，上述多个振子群设置在探针的顶端部(20a)上，对相互正交的面内进行扫描，上述图像合成单元将各振子群进行扫描而得到的多个超声波图像(31E、32E)同时显示在显示单元(70)的显示画面(71)上，将从上述探针上的上述多个振子群(31、32)的位置关系、和上述显示画面上的上述多个超声波图像(31E、32E)的位置关系相同的多个显示方式中选择一个显示方式显示在上述显示画面(71)上。

