



(12)发明专利申请

(10)申请公布号 CN 109431542 A

(43)申请公布日 2019.03.08

(21)申请号 201811525262.4

(22)申请日 2018.12.13

(71)申请人 无锡祥生医疗科技股份有限公司  
地址 214028 江苏省无锡市新吴区新区硕放工业园五期51、53号地块长江东路228号

(72)发明人 孙冬冬 莫若理

(74)专利代理机构 无锡市大为专利商标事务所  
(普通合伙) 32104

代理人 曹祖良

(51)Int.Cl.  
A61B 8/00(2006.01)

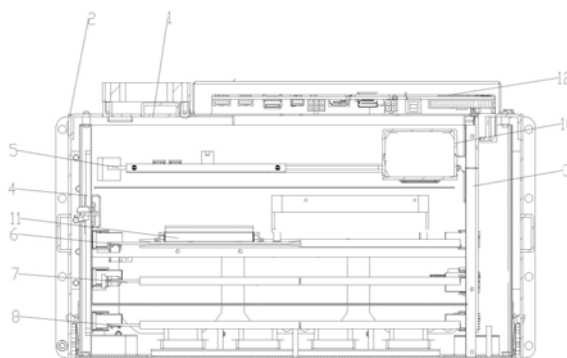
权利要求书1页 说明书5页 附图12页

(54)发明名称

双通道超声主机及超声诊断仪

(57)摘要

本发明涉及一种超声主机及超声诊断仪,具体的说是双通道超声主机及超声诊断仪,属于医用超声设备技术领域。其包括主机框架和电路板,主机框架内设有互相平行的模拟信号桥接板和数字信号桥接板,电路板两端通过接插件分别连接模拟信号桥接板和数字信号桥接板。其包括主机框架和电路板,主机框架内设有互相平行的模拟信号桥接板和数字信号桥接板,电路板两端通过接插件分别连接模拟信号桥接板和数字信号桥接板。本发明结构简单、紧凑、合理,具有良好的抗干扰性,信号传输稳定,且容易安装与拆卸,便于维护。



1. 一种双通道超声主机,包括主机框架和电路板,其特征是:主机框架内设有互相平行的模拟信号桥接板和数字信号桥接板,电路板两端通过接插件分别连接模拟信号桥接板和数字信号桥接板。

2. 如权利要求1所述的双通道超声主机,其特征是:所述电路板包括电源板、超声合成板和探头转接板,电源板、超声合成板和探头转接板平行设置在主机框架内。

3. 如权利要求2所述的双通道超声主机,其特征是:所述超声合成板包括平行设置的PC数字板和超声主板;或所述超声合成板包括板体和设置在板体上的PC数字模块和超声模块。

4. 如权利要求1~3任意一项所述的双通道超声主机,其特征是:所述主机框架内设有桥接板助力组件,通过桥接板助力组件将模拟信号桥接板和电路板进行助力分离。

5. 如权利要求4所述的双通道超声主机,其特征是:所述桥接板助力组件包括扳动件、助力转动件和连接件,所述连接件与模拟信号桥接板固定连接;所述扳动件和助力转动件转动设置于连接件上,助力转动件能够随扳动件一起转动。

6. 如权利要求5所述的双通道超声主机,其特征是:所述助力转动件的外轮廓上设置顶出部,当助力转动件转动至顶出部与主机框架1接触时,顶出部将模拟信号桥接板推出主机框架。

7. 如权利要求1~3任意一项所述的双通道超声主机,其特征是:所述主机框架内设有导轨,电路板的至少一端嵌装在导轨中,导轨对电路板形成安装导向。

8. 如权利要求1~3任意一项所述的双通道超声主机,其特征是:所述主机框架内设有旋转锁紧组件,电路板的至少一端通过旋转锁紧组件旋转锁紧。

9. 如权利要求1~3任意一项所述的双通道超声主机,其特征是:所述模拟信号桥接板和数字信号桥接板之间的距离不低于10cm。

10. 一种双通道超声诊断仪,包括权利要求1~9任意一项所述的双通道超声主机和主机机架,其特征是:双通道超声主机和主机机架通过锁扣结构能够实现快速锁定,所述主机机架上设有I0信号板,双通道超声主机内设有数字信号桥接板,数字信号桥接板通过接插件连接I0信号板。

11. 如权利要求10所述的双通道超声诊断仪,其特征是:所述主机机架通过接插件与双通道超声主机的主机框架连接。

12. 如权利要求11所述的双通道超声诊断仪,其特征是:所述主机机架和主机框架通过锁扣结构能够实现锁定。

13. 如权利要求10~12任意一项所述的双通道超声诊断仪,其特征是:在所述双通道超声主机和主机机架之间设有移动组件,移动组件便于主机框架在主机机架之间通过相对移动实现分离。

14. 如权利要求13所述的双通道超声诊断仪,其特征是:所述移动组件包括设置在主机机架上的导轨和设置在主机框架上的滑块,主机框架通过滑块滑动连接在主机机架的导轨上。

## 双通道超声主机及超声诊断仪

### 技术领域

[0001] 本发明涉及一种超声主机及超声诊断仪,具体的说是双通道超声主机及超声诊断仪,属于医用超声设备技术领域。

### 背景技术

[0002] 现有技术中,医用超声设备在临床诊断和治疗中的应用已经十分普及,对医生准确了解病人病情,制定医疗方案、辅助治疗做出了很大贡献。

[0003] 各种信号桥接板是超声设备中不可或缺的一部分,一般医用超声机箱中设置模拟信号桥接板和数字信号桥接板,由于箱体空间有限,现有技术中一般使用线连接或多种信号桥接板安装在机箱内相同的一侧,此时各种信号板的信号会相互干扰,例如模拟信号桥接板和数字信号桥接板之间的信号辐射会相互产生干扰,影响图像质量。而且,超声机箱中各个部件众多,拆装维修不便,给超声设备的推广应用带来诸多不便。其他现有技术中,主机箱内包括模拟信号桥接板、数字信号桥接板、超声主板与探头转接板之间的板对板接插件,三个连接件完成模拟信号、数字信号、电源的传输。此时由于超声主板与探头转接板之间通过板对板接插件进行连接,超声主板、探头转接板、板对板接插件三者之间由于距离很近,容易造成信号的干扰。

### 发明内容

[0004] 本发明的目的在于克服上述不足之处,从而提供一种双通道超声主机及超声诊断仪,模拟信号桥接板和数字信号桥接板分隔设置,具有良好的抗干扰性,信号传输稳定,且容易安装与拆卸,便于维护。

[0005] 按照本发明提供的技术方案,双通道超声主机包括主机框架和电路板,其特征是:主机框架内设有互相平行的模拟信号桥接板和数字信号桥接板,电路板两端通过接插件分别连接模拟信号桥接板和数字信号桥接板。

[0006] 进一步的,电路板包括电源板、超声合成板和探头转接板,电源板、超声合成板和探头转接板平行设置在主机框架内。

[0007] 进一步的,超声合成板包括平行设置的PC数字板和超声主板;或所述超声合成板包括板体和设置在板体上的PC数字模块和超声模块。

[0008] 进一步的,主机框架内设有桥接板助力组件,通过桥接板助力组件将模拟信号桥接板和电路板进行助力分离。

[0009] 进一步的,桥接板助力组件包括扳动件、助力转动件和连接件,所述连接件与模拟信号桥接板固定连接;所述扳动件和助力转动件转动设置于连接件上,助力转动件能够随扳动件一起转动;

进一步的,助力转动件的外轮廓上设置顶出部,当助力转动转动至顶出部与主机框架接触时,顶出部将模拟信号桥接板推出主机框架。

[0010] 进一步的,主机框架内设有导轨,电路板的至少一端嵌装在导轨中,导轨对电路板

形成安装导向。

[0011] 进一步的,主机框架内设有旋转锁紧组件,电路板的至少一端通过旋转锁紧组件旋转锁紧。

[0012] 进一步的,模拟信号桥接板和数字信号桥接板之间的距离不低于10cm。

[0013] 双通道超声诊断仪包括双通道超声主机和主机机架,其特征是:双通道超声主机和主机机架通过锁扣结构能够实现快速锁定,所述主机机架上设有I0信号板,双通道超声主机内设有数字信号桥接板,数字信号桥接板通过接插件连接I0信号板。

[0014] 进一步的,主机机架通过接插件与双通道超声主机的主机框架连接。

[0015] 进一步的,主机机架和主机框架通过锁扣结构能够实现锁定。

[0016] 进一步的,在所述双通道超声主机和主机机架之间设有移动组件,移动组件便于主机框架在主机机架之间通过相对移动实现分离。

[0017] 进一步的,移动组件包括设置在主机机架上的导轨和设置在主机框架上的滑块,主机框架通过滑块滑动连接在主机机架的导轨上。

[0018] 本发明与已有技术相比具有以下优点:

本发明结构简单、紧凑、合理,具有良好的扛干扰性,信号传输稳定,且容易安装与拆卸,便于维护;双通道超声主机和主机机架通过锁扣结构能够实现快速锁定,这样便于安装与拆卸;双通道超声主机和主机机架之间设有移动组件,移动组件便于双通道超声主机和主机机架之间通过相对移动实现分离;模拟信号桥接板和数字信号桥接板分别设置在主机框架内两侧,各个板块模组设置在两者之间,从而将模拟信号通道和数字信号通道分隔成两个独立的通道结构,减少了模拟信号桥接板和数字信号桥接板之间的信号辐射的互相干扰。模拟信号桥接板和数字信号桥接板之间的距离不低于10cm,此时模拟信号桥接板和数字信号桥接板受到的辐射小;在模拟信号桥接板上设置桥接板助力组件,便于将模拟信号桥接板与电路板分离。

## 附图说明

[0019] 图1为本发明主机框架与主机机架半剖结构示意图。

[0020] 图2为本发明主机框架与主机机架立体半剖结构示意图。

[0021] 图3为本发明主机框架与主机机架立体结构示意图。

[0022] 图4为本发明主机框架立体结构示意图。

[0023] 图5为本发明主机框架与主机机架锁定结构示意图。

[0024] 图6为本发明主机框架与主机机架的安装示意图。

[0025] 图7为本发明桥接板助力组件与桥接板结构示意图。

[0026] 图8为本发明桥接板助力组件锁紧状态结构图。

[0027] 图9为本发明桥接板助力组件松开状态结构图。

[0028] 图10为本发明桥接板助力组件结构分解示意图。

[0029] 图11为本发明导轨主视图。

[0030] 图12为本发明导轨侧视图。

[0031] 图13为本发明旋转锁紧件锁紧后示意图。

[0032] 附图标记说明:1-主机框架、2-主机机架、3-数字信号桥接板、4-模拟信号桥接板、

5-电源板、6-PC数字板、7-超声主板、8-探头转接板、9-导轨、10-硬盘、11-电池组件、12-I0信号板、13-AC-DC模组、14-导轨、15-滑块、16-牛角滚珠、17-导向座、18-导向销、19-散热风扇、20-散热网孔、21-拉扣、22-卡勾、23-桥接板助力组件、2301-连接件、2302-助力转动件、2303-扳动件、2304-顶出部、24-旋转锁紧组件、2401-。

### 具体实施方式

[0033] 下面本发明将结合附图中的实施例作进一步描述：

如图5~6所示，本发明的双通道超声诊断仪主要包括双通道超声主机和主机机架2，双通道超声主机和主机机架2通过锁扣结构能够实现快速锁定，这样便于安装与拆卸。

[0034] 在如图5所示的实施例中，所述主机机架2通过接插件与双通道超声主机的主机框架1连接，主机机架2和主机框架1通过锁扣结构能够实现锁定。

[0035] 所述锁扣结构包括设置在双通道超声主机上的拉扣21和设置在主机机架2上的卡勾22，双通道超声主机通过拉扣21扣接在主机机架2的卡勾22上，从而实现双通道超声主机和主机机架2的快速锁定，这样便于安装与拆卸。

[0036] 为了进一步实现双通道超声主机与主机机架2之间的快速锁定，锁扣结构也可以是其他类型的锁定结构，例如锁扣与锁孔结构，当使用者拆卸或安装锁定结构时，只需要拉开或打开或按压锁扣结构即可实现主机框架1与主机机架2之间的分离。

[0037] 为了进一步实现双通道超声主机与主机机架2之间的分离，本发明的超声诊断仪在双通道超声主机和主机机架2之间设有移动组件，移动组件便于双通道超声主机和主机机架2之间通过相对移动实现分离。

[0038] 所述移动组件包括设置在主机机架2上的导轨14和设置在双通道超声主机上的滑块15，双通道超声主机通过滑块15滑动连接在主机机架2的导轨14上。

[0039] 所述移动组件还包括设置在双通道超声主机上的多个牛角滚珠16，多个牛角滚珠16滚动连接在双通道超声主机上，这样有利于双通道超声主机在主机机架2内的移动。

[0040] 移动组件实现了双通道超声主机与主机机架2之间的位移的改变，移动组件可以是滑块与滑轨或者滚珠、滚轮等一种或多种的组合。

[0041] 所述主机机架2上设有I0信号板12，双通道超声主机内设有数字信号桥接板3，数字信号桥接板3通过接插件连接I0信号板12，I0信号板12上设有各种接口，例如VGA、USB等常规接口中的一种或多种。

[0042] 所述数字信号桥接板3上设有导向座17，I0信号板12上设有导向销18，I0信号板12的导向销18导向连接在数字信号桥接板3的导向座17中。

[0043] 如图1~13所示，本发明所述的双通道超声主机包括主机框架1和电路板，主机框架1内设有互相平行的一个模拟信号桥接板4和一个数字信号桥接板3，数字信号桥接板3的两端通过连接件可拆卸的连接在主机框架1上。例如数字信号桥接板3的左右两端，上下两端。

[0044] 例如连接件采用螺钉，数字信号桥接板3、模拟信号桥接板4通过螺钉安装在主机框架1的安装孔上，或者还能够采用其他类似的可拆卸连接结构。模拟信号桥接板4主要用于传输模拟信号，数字信号桥接板3主要用于传输数字信号。模拟信号桥接板4和数字信号桥接板3分别设置在主机框架1内两侧，各个板块模组设置在两者之间，从而将模拟信号通道和数字信号通道分隔成两个独立的通道结构，减少了模拟信号桥接板和数字信号桥接板

之间的信号辐射的互相干扰。模拟信号桥接板4和数字信号桥接板3之间的距离不低于10cm,此时模拟信号桥接板4和数字信号桥接板3受到的辐射小,例如图像成像。

[0045] 本发明的实施例中,接插件是实现电路器件、部件或组件之间可拆卸连接的机械式电气连接器件。常用的接插件包括各种插头(插件)、插座(接件)与接线端子等,其主要功能是传输信号和电流。

[0046] 所述电路板两端通过接插件分别连接模拟信号桥接板4和数字信号桥接板3。

[0047] 在一个实施例中,所述电路板包括电源板5、PC数字板6、超声主板7和探头转接板8,所述电源板5、PC数字板6、超声主板7和探头转接板8之间相互平行的设置在主机框架1内,优选地,所述电源板5、PC数字板6、超声主板7和探头转接板8依次平行的设置在主机框架1内。

[0048] 在另一个实施例中,所述电路板包括电源板5、超声合成板和探头转接板8,电源板5、超声合成板和探头转接板8平行设置在主机框架1内。

[0049] 在其中一个实施例中,所述超声合成板包括板体和设置在板体上的PC数字模块和超声模块。

[0050] 在一个优选的实施例中,所述超声合成板包括平行设置的PC数字板6和超声主板7。

[0051] 所述主机框架1内设有桥接板助力组件23,通过桥接板助力组件23将模拟信号桥接板4和电路板进行助力分离。

[0052] 如图7~10所示,本发明所述桥接板助力组件23包括扳动件2303、助力转动件2302和连接件2301,所述连接件2301与模拟信号桥接板4固定连接;所述扳动件2303和助力转动件2302转动设置于连接件2301上,助力转动件2302能够随扳动件2303一起转动;在所述助力转动件2302的外轮廓上设置顶出部2304,当助力转动件2302转动至顶出部2304与主机框架1接触时,顶出部2304将模拟信号桥接板4推出主机框架1。

[0053] 当模拟信号桥接板4与数字信号桥接板3通过接分别通过接插件连接在电路板的两端时,数字信号桥接板3中的一个固定连接在主机框架1的壳体上。模拟信号桥接板4上与电路板通过接插件连接,当需要把模拟信号桥接板4从电路板上取下来时,由于模拟信号桥接板4与电路板之间连接紧密,不容易将模拟信号桥接板4从电路板上取下来。在模拟信号桥接板4上设置桥接板助力组件23,便于将模拟信号桥接板4与电路板分离。

[0054] 所述探头转接板8上设有用于连接换能器插头的接插件,PC数字板6上至少设置有处理器(CPU)、风扇和内存。

[0055] 所述电源板5上通过接插件连接电池组件11,电池组件11对电源板5形成供电,电池组件11通过连接件紧固在主机框架1的电池插口中,通过电池插口能够方便的插拔电池组件11。

[0056] 所述电源板5与AC-DC模组13电连接,AC-DC模组13通过连接件紧固在主机框架1内。电池组件11将AC和DC整合到一个模组中,使强电形成一个独立模组,对于抗干扰和维护都存在优势,AC-DC模组通过与电源板电连接,并通过模拟信号桥接板和数字信号桥接板分别供电给超声主板和探头转接板。

[0057] 所述PC数字板6通过接插件与硬盘10连接,硬盘10通过连接件紧固在主机框架1的硬盘插口中,通过硬盘插口能够方便的插拔硬盘10。优选地,所述连接件为螺丝,硬盘10通

过螺丝紧固在主机框架1的硬盘插口中。

[0058] 所述主机框架1内设有导轨9,电路板的至少一端嵌装在导轨9中,导轨9对电路板形成安装导向,使得各部件更容易安装。

[0059] 所述导轨9能够采用塑胶导轨、不锈钢导轨等。如图11~12所示,所述导轨9包括板体滑槽901,电源板5、PC数字板6、超声主板7和探头转接板8上下端面滑动连接在各自导轨9的板体滑槽901内,实现各个电路板在主机框架1内的导向定位安装。所述导轨9还包括导向板902,导向板902通过导轨连接件与超声机箱上的安装孔可拆卸的连接。

[0060] 所述导轨连接件包括插头部903、防脱部904和连接部905,插头部903后端连接防脱部904,防脱部904横截面尺寸大于安装孔直径,防脱部904后端连接连接部905,连接部905后端连接导向板902。所述导轨连接件还包括变形槽906,变形槽906设置在导轨连接件的中部,变形槽906将插头部903、防脱部904各自分成至少两部分。例如分成三部分,四部分等,本实施例中优选地选择两部分,比如左右两部分。

[0061] 所述主机框架1内设有旋转锁紧组件,电路板的至少一端通过旋转锁紧组件旋转锁紧。

[0062] 如图13所示,所述旋转锁紧组件24包括限位件和锁紧件,限位件包括设置有限位腔的限位架2401,限位架2401内侧壁为内限位端面2403,锁紧件包括设置在旋转本体2402上的内定位端面2404,旋转本体2402的内定位端面2404能够旋转到限位腔中与内限位端面2403接触限位锁紧。限位架2401外侧壁上设置有外限位端面2405,旋转本体2402设置有外定位端面2406,旋转本体2402的外定位端面2406能够旋转到与外限位端面2405接触定位。旋转本体2402面向限位件一侧端面为锁紧端面2407,旋转本体2402通过锁紧端面2407压紧电源板5、PC数字板6、超声主板7和探头转接板8侧面。

[0063] 所述主机框架1底部设有散热风扇,主机框架1顶部设有散热网孔,散热风扇产生冷风吹过主机框架1内各个部件,将热量带走从散热网孔中吹出。

[0064] 最后所应说明的是,以上具体实施方式仅用以说明本发明的技术方案而非限制,尽管参照实例对本发明进行了详细说明,本领域的普通技术人员应当理解,可以对本发明的技术方案进行修改或者等同替换,而不脱离本发明技术方案的精神和范围,其均应涵盖在本发明的权利要求范围当中。

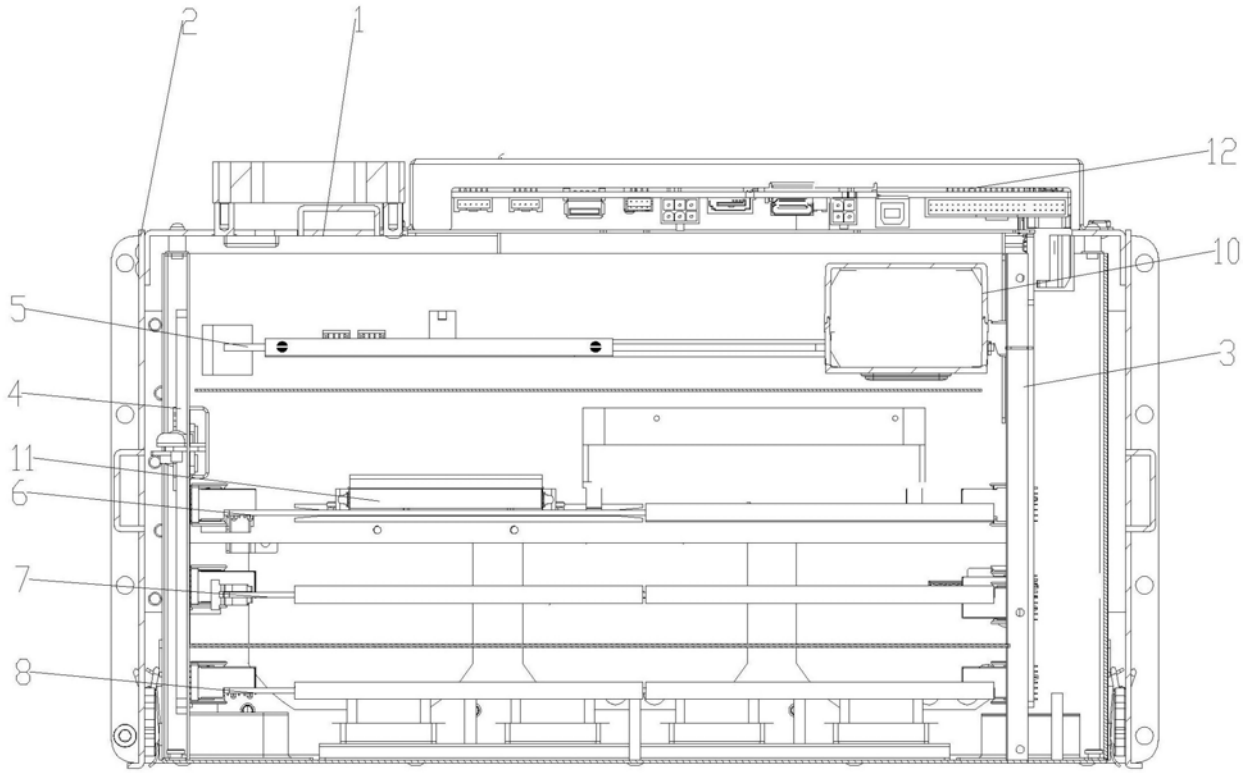


图1

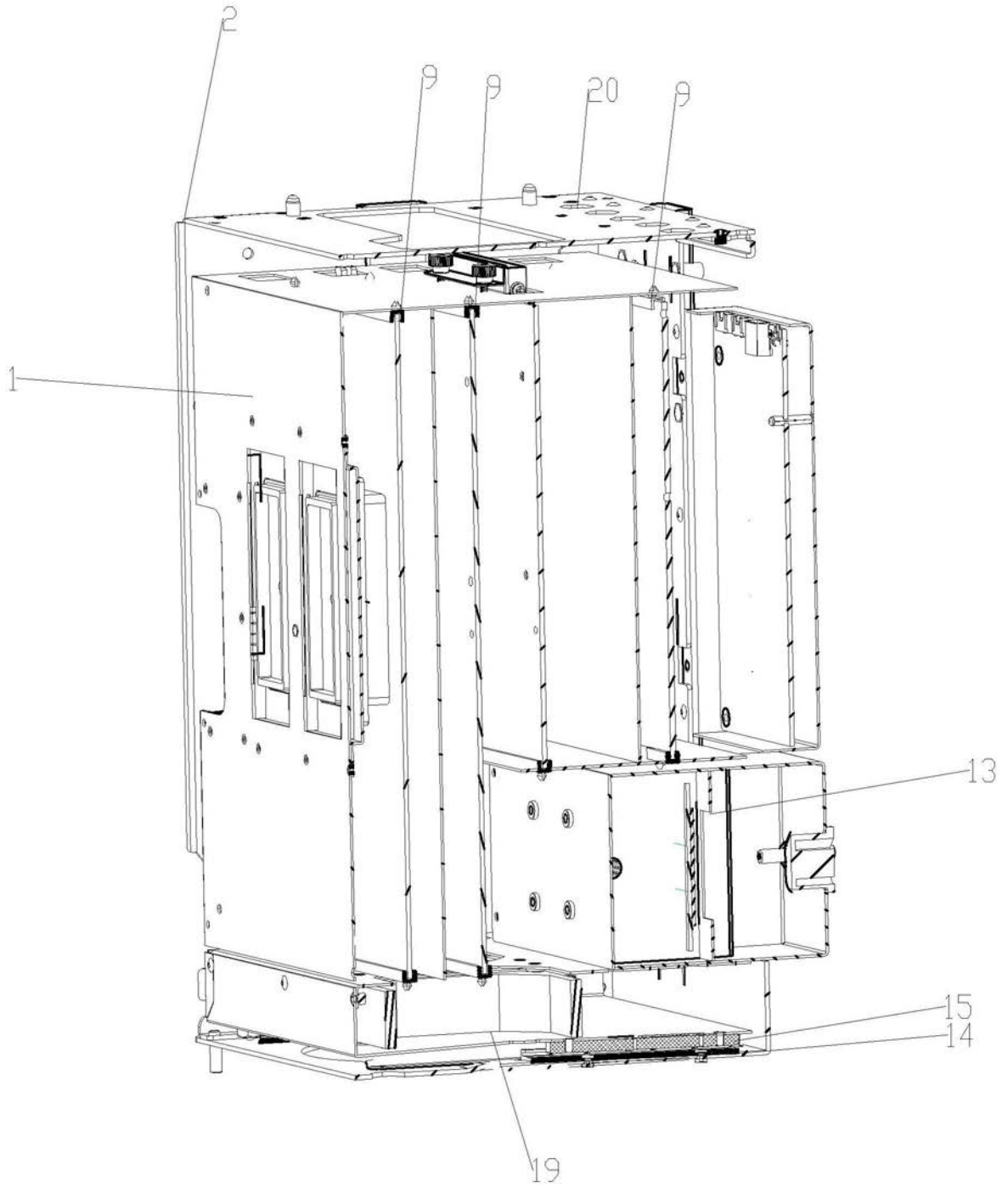


图2

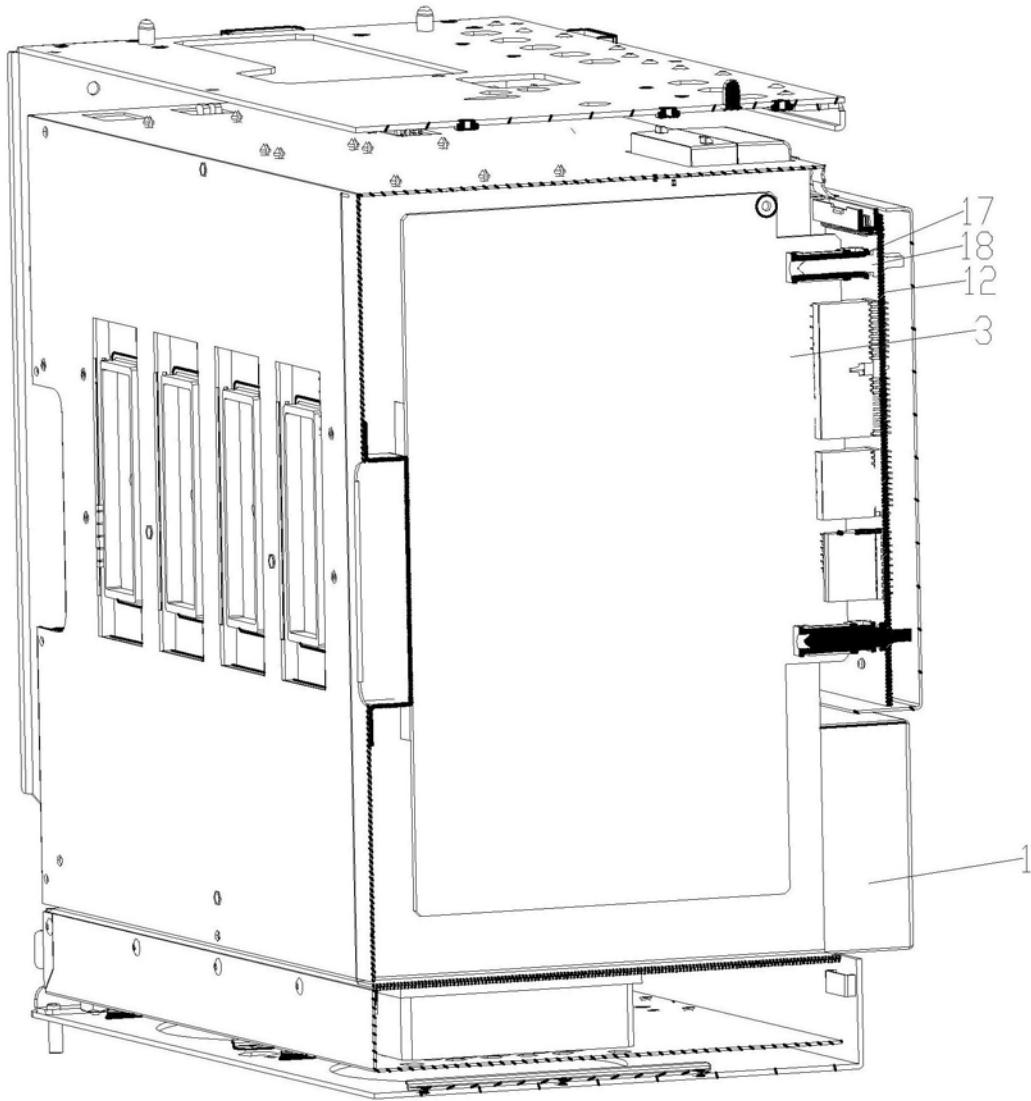


图3

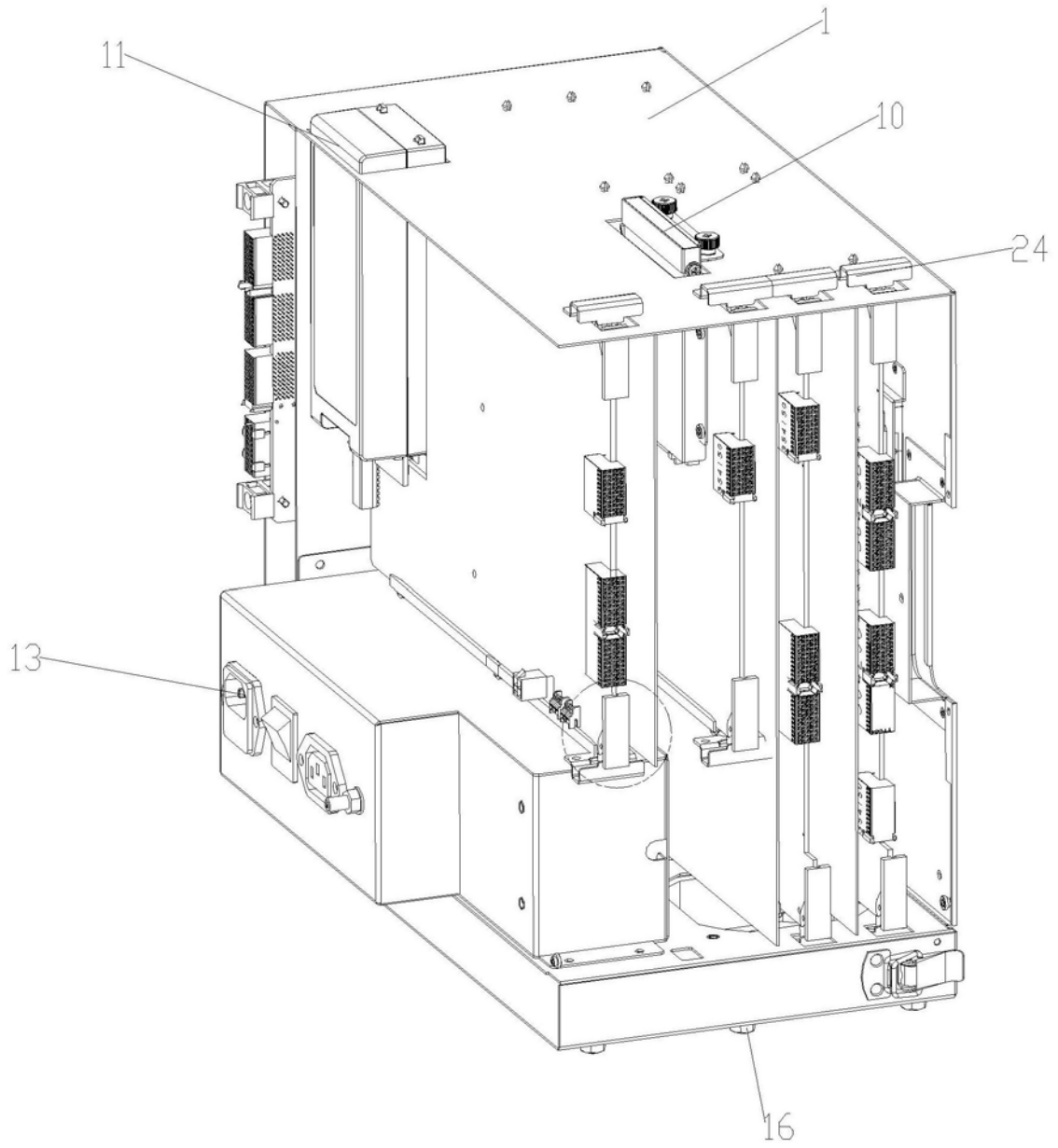


图4

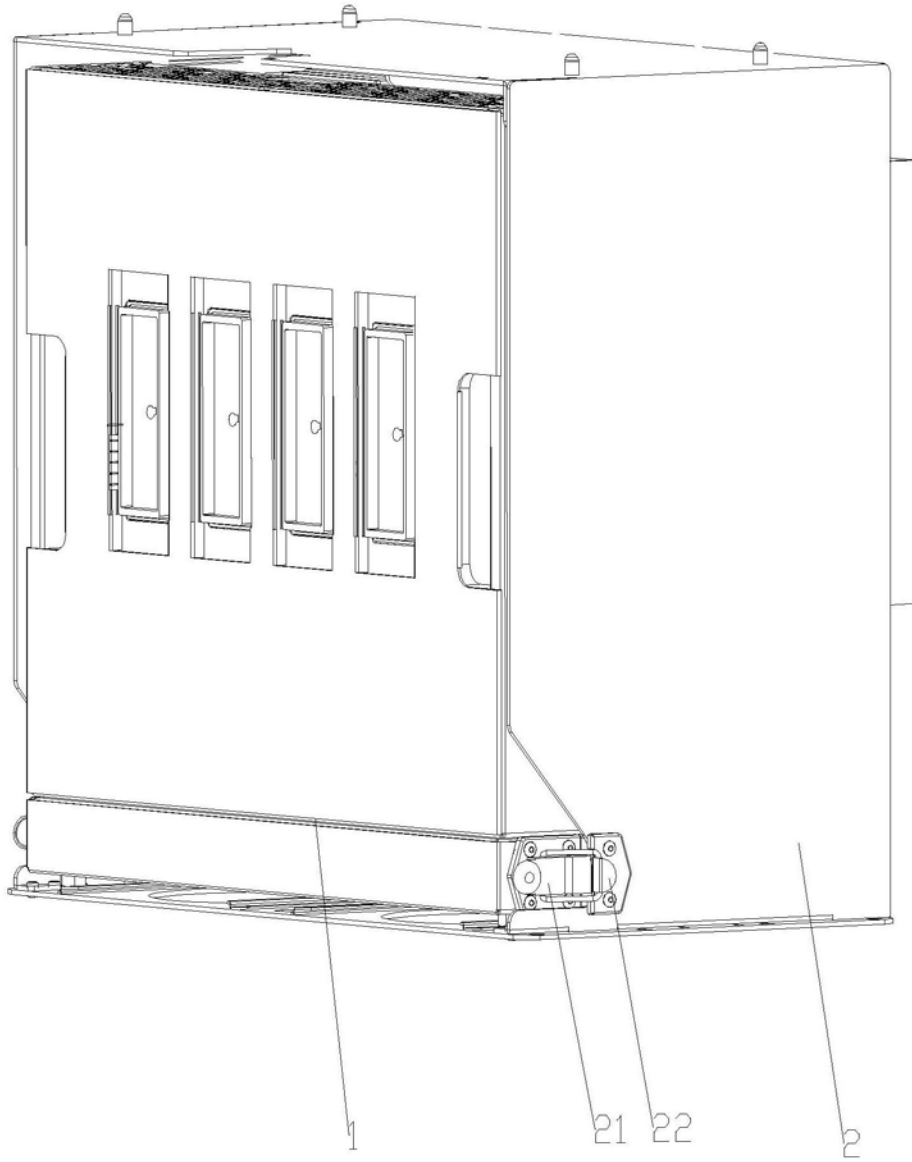


图5

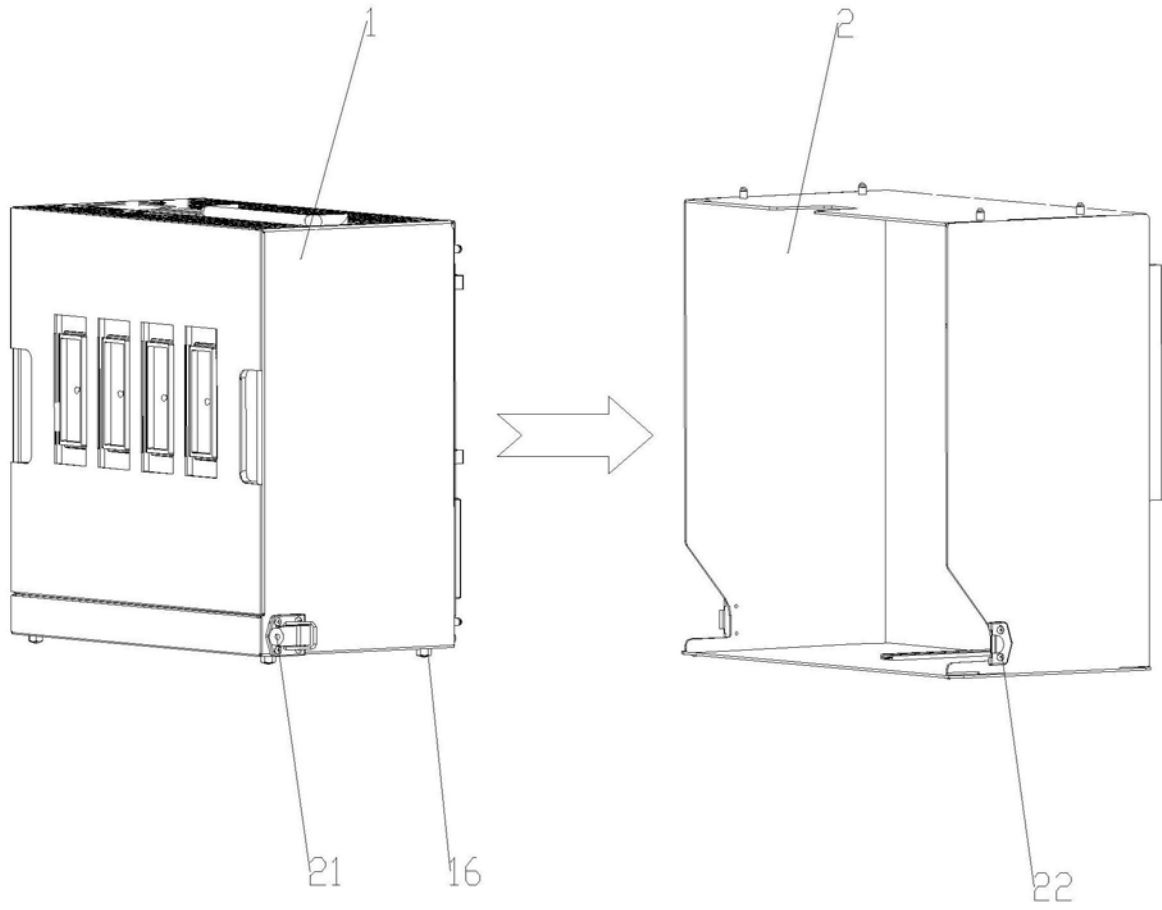


图6

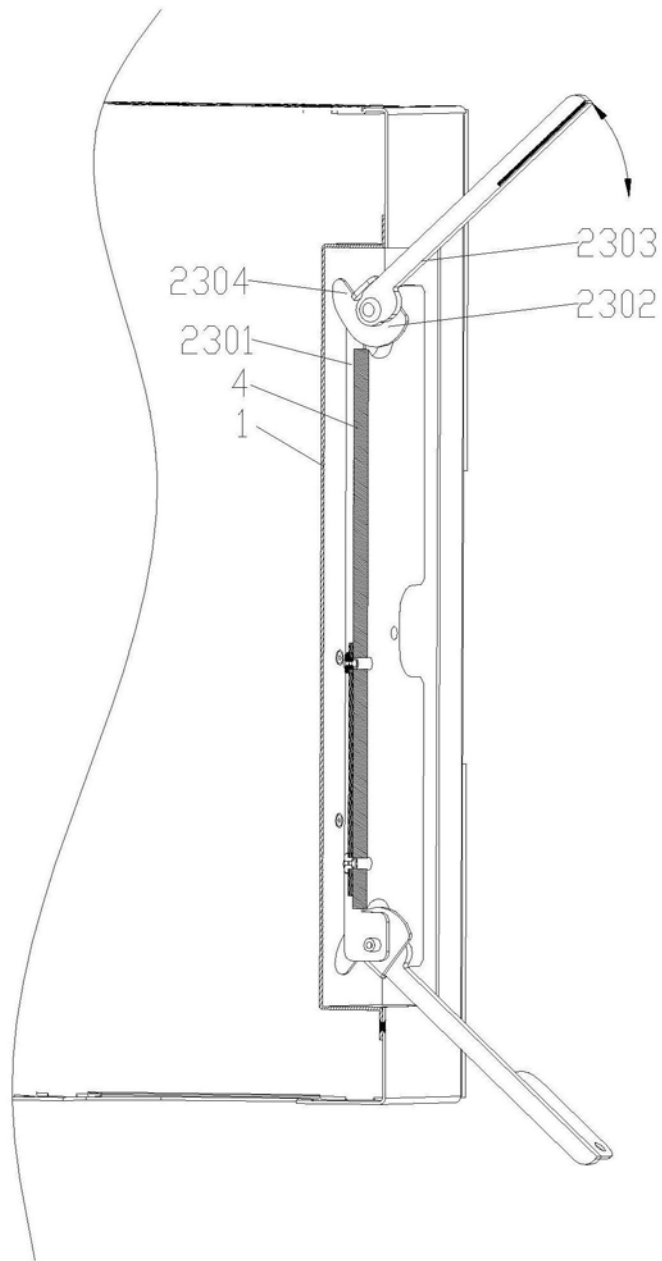


图7

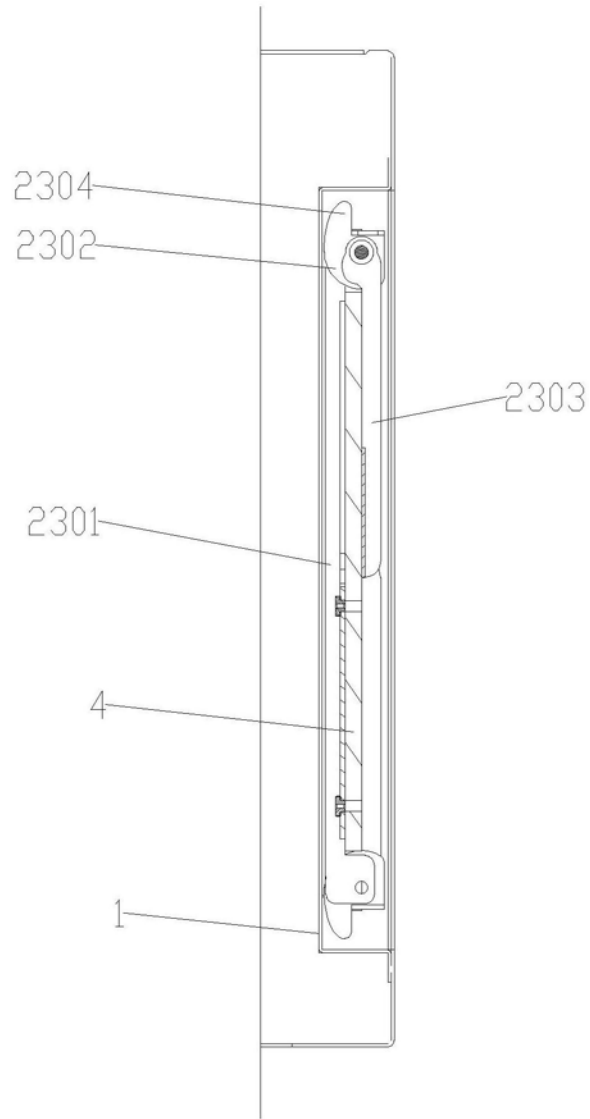


图8

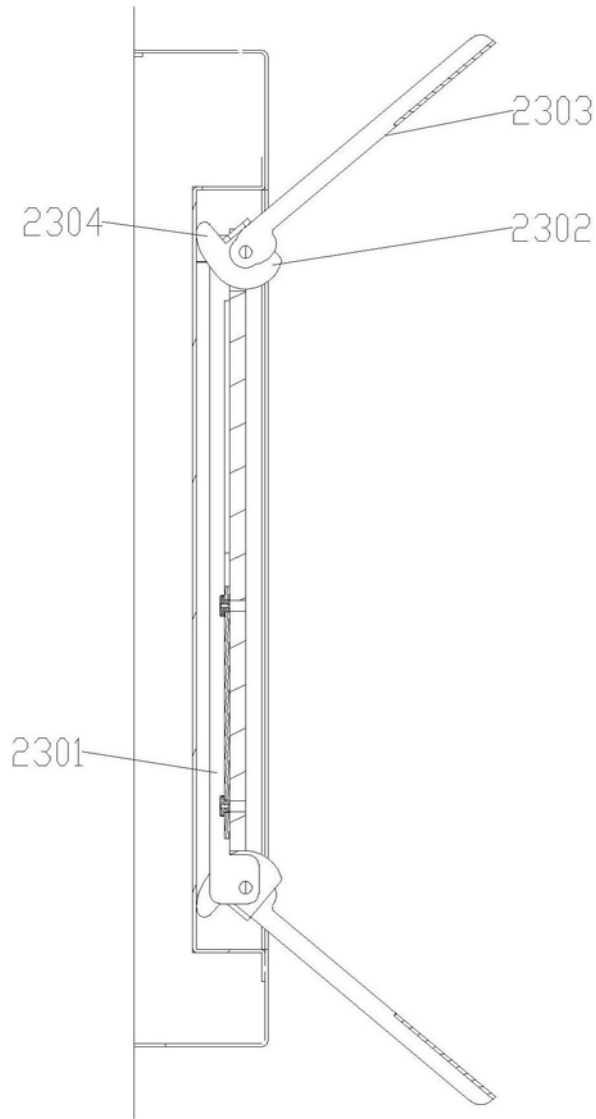


图9

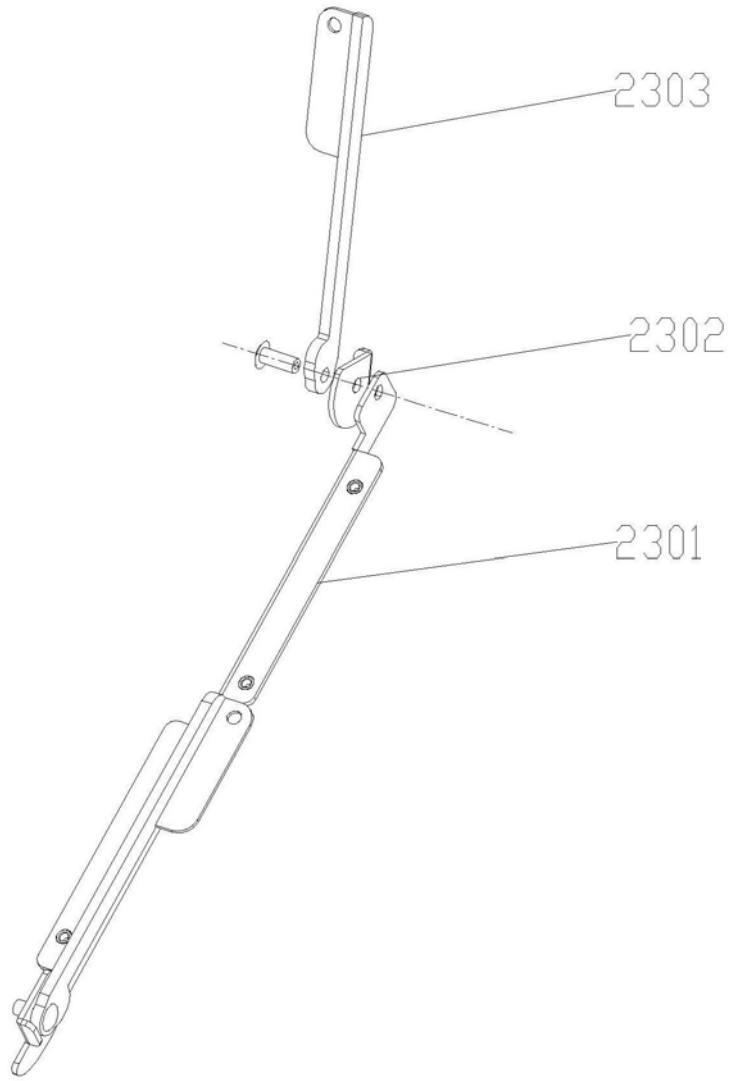


图10

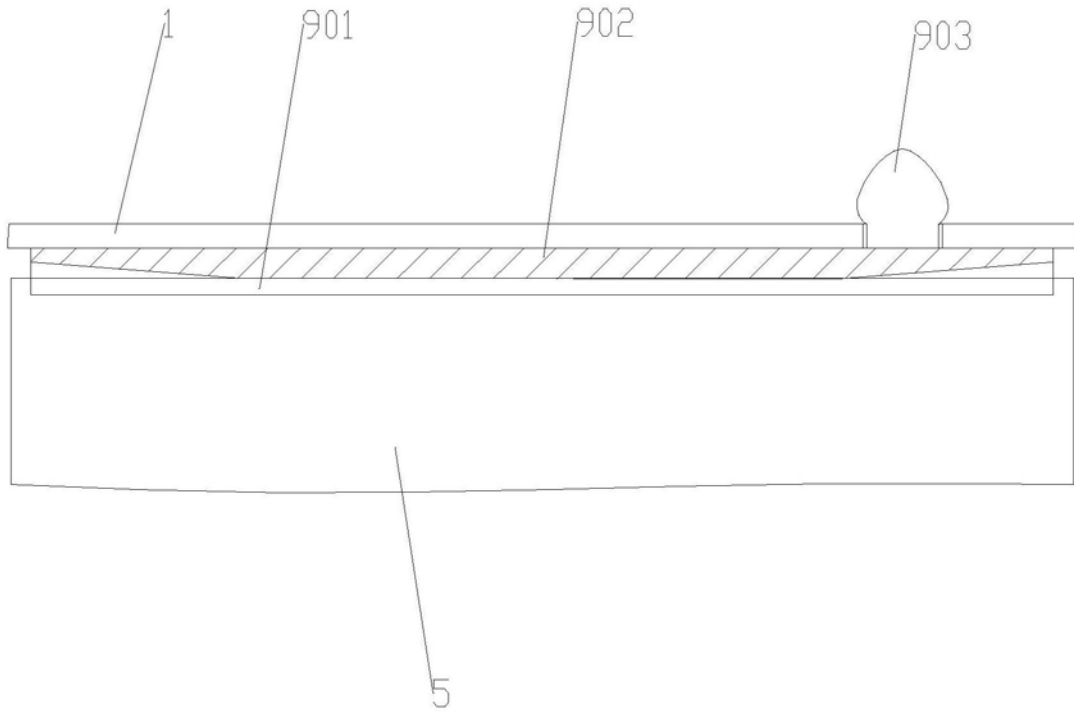


图11

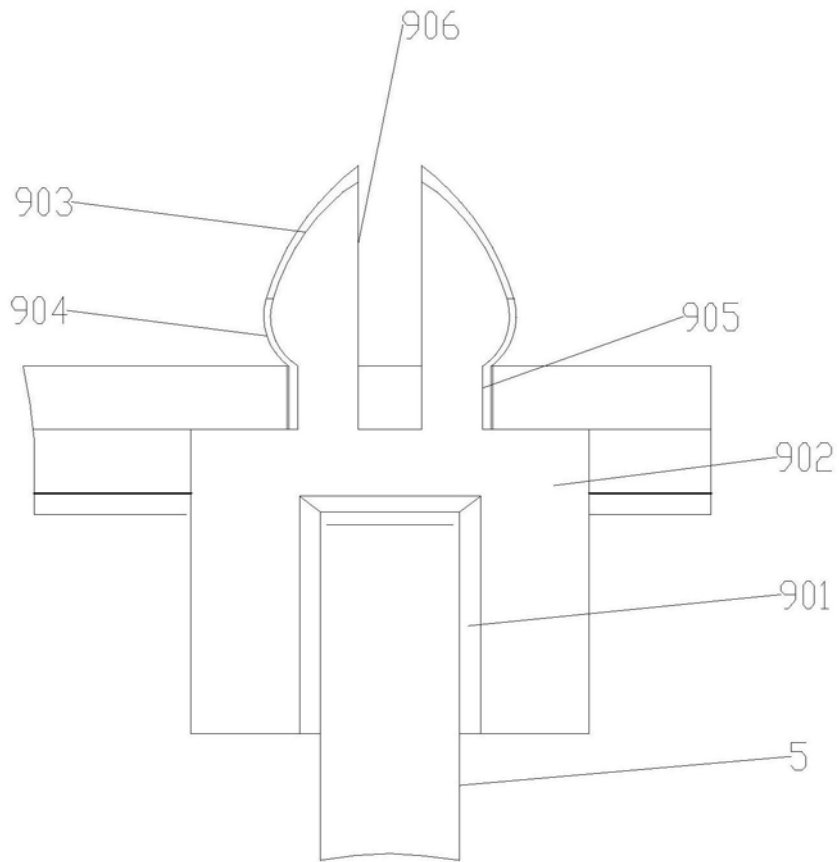


图12

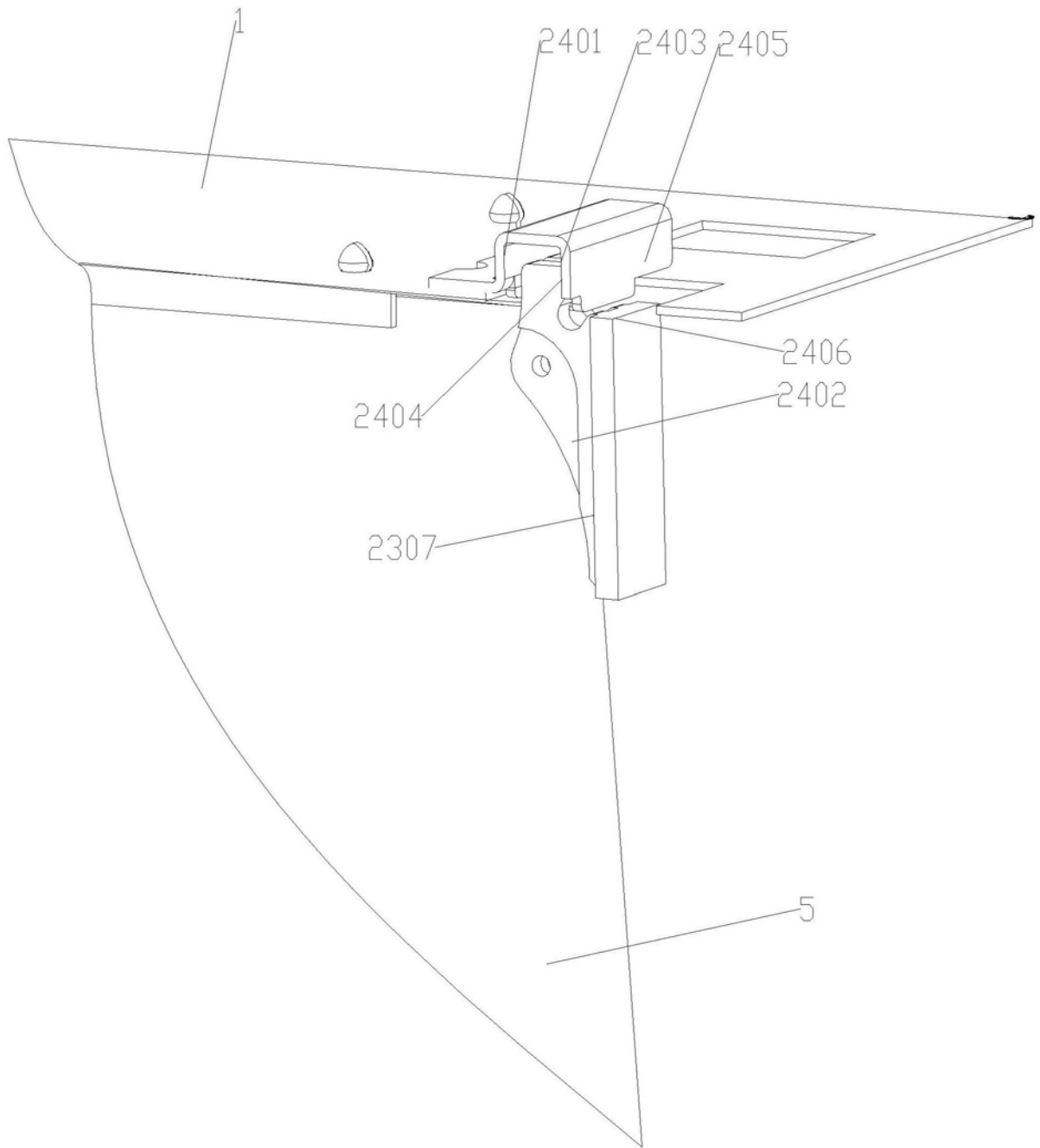


图13

专利名称(译)	双通道超声主机及超声诊断仪		
公开(公告)号	<a href="#">CN109431542A</a>	公开(公告)日	2019-03-08
申请号	CN201811525262.4	申请日	2018-12-13
[标]发明人	孙冬冬 莫若理		
发明人	孙冬冬 莫若理		
IPC分类号	A61B8/00		
CPC分类号	A61B8/00		
外部链接	<a href="#">Espacenet</a> <a href="#">SIPO</a>		

摘要(译)

本发明涉及一种超声主机及超声诊断仪，具体的说是双通道超声主机及超声诊断仪，属于医用超声设备技术领域。其包括主机框架和电路板，主机框架内设有互相平行的模拟信号桥接板和数字信号桥接板，电路板两端通过接插件分别连接模拟信号桥接板和数字信号桥接板。其包括主机框架和电路板，主机框架内设有互相平行的模拟信号桥接板和数字信号桥接板，电路板两端通过接插件分别连接模拟信号桥接板和数字信号桥接板。本发明结构简单、紧凑、合理，具有良好的扛干扰性，信号传输稳定，且容易安装与拆卸，便于维护。

