



(12)发明专利申请

(10)申请公布号 CN 109223040 A

(43)申请公布日 2019.01.18

(21)申请号 201811340706.7

(22)申请日 2018.11.12

(71)申请人 无锡祥生医疗科技股份有限公司
地址 214028 江苏省无锡市新吴区新区硕放工业园五期51、53号地块长江东路228号

(72)发明人 高峰 黄明进 莫若理

(74)专利代理机构 无锡市大为专利商标事务所
(普通合伙) 32104
代理人 曹祖良 屠志力

(51)Int.Cl.
A61B 8/00(2006.01)

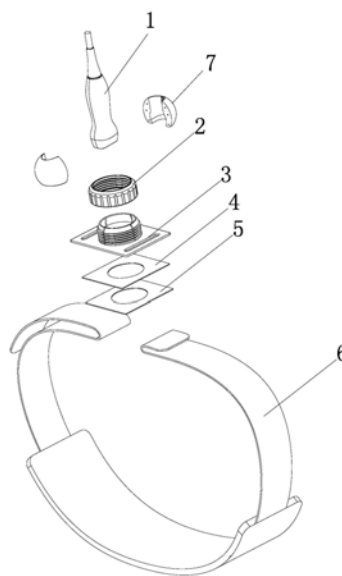
权利要求书1页 说明书5页 附图7页

(54)发明名称

便携式超声诊断装置

(57)摘要

本发明提供一种便携式超声诊断装置,包括:换能器本体,用于发射和接收超声波信号;调节组件,用于调节所述换能器本体的探测角度和施压力度,所述调节组件包括:容置所述换能器本体的适配件,设置在底座处的调节基座,调节基座设有用于容纳所述适配件的容纳腔,调节所述调节基座松紧的调节开关;固定组件,与所述调节组件连接,用于将所述调节组件固定在检测部位处;其中,所述容纳腔在竖直方向上设有多个与所述适配件外轮廓相匹配的施压定位腔,以使所述换能器本体向检测部位施加不同的压力。本发明结构简单可靠,能够固定在人体相关部位进行超声检测,且方便调节换能器本体的探测角度和施压力度。



1. 一种便携式超声诊断装置,其特征在于,包括:
换能器本体,用于发射和接收超声波信号;
调节组件,用于调节所述换能器本体的探测角度和施压力度,所述调节组件包括:
容置所述换能器本体的适配件,
设置在底座处的调节基座,调节基座设有用于容纳所述适配件的容纳腔,
调节所述调节基座松紧的调节开关;
固定组件,与所述调节组件连接,用于将所述调节组件固定在检测部位处;
其中,所述容纳腔在竖直方向上设有多个与所述适配件外轮廓相匹配的施压定位腔,
以使所述换能器本体向检测部位施加不同的压力。
2. 如权利要求1所述的便携式超声诊断装置,其特征在于,
所述施压定位腔为两个,所述施压定位腔构造成与所述适配件抵触的抵触面轮廓相匹配。
3. 如权利要求1或2所述的便携式超声诊断装置,其特征在于,
所述适配件与所述容纳腔接触的表面构造成弧形表面。
4. 如权利要求1或2所述的便携式超声诊断装置,其特征在于,
所述调节开关为套设在所述调节基座外周的调节压盖,所述调节压盖向所述底座方向运动时调紧所述容纳腔,所述调节压盖向远离所述底座方向运动时调松所述容纳腔,以使所述适配件在所述容纳腔中移动或锁紧。
5. 如权利要求1或2所述的便携式超声诊断装置,其特征在于,
所述适配件内部设有与所述换能器本体的探测部外部轮廓相匹配的贯穿腔体,所述贯穿腔体的表面设有定位槽,以作所述换能器本体的安装基础;换能器本体的外部设有与所述定位槽相适配的定位凸起。
6. 如权利要求5所述的便携式超声诊断装置,其特征在于,
所述适配件包括多个独立的夹持部拼合而成,相邻两个夹持部之间的接触面分别设有相匹配的连接凹槽和连接凸起。
7. 如权利要求1或2所述的便携式超声诊断装置,其特征在于,
所述适配件构造成与所述换能器本体一体成型。
8. 如权利要求1或2所述的便携式超声诊断装置,其特征在于,
所述固定组件包括:
捆绑带和/或医用粘带,所述底座的两端设有与捆绑带相配合的连接槽;
在所述底座下表面设置使底座与检测部位贴合的弹性垫。
9. 如权利要求8所述的便携式超声诊断装置,其特征在于,
所述弹性垫为硅胶垫。
10. 如权利要求1所述的便携式超声诊断装置,其特征在于,
所述调节组件和/或所述固定组件为透明材料。

便携式超声诊断装置

技术领域

[0001] 本发明涉及超声诊断设备技术领域,尤其是一种便携式超声诊断装置。

背景技术

[0002] 目前,超声设备在临床诊断和治疗中的应用已经十分普及,对医生准确了解病人病情,制定医疗方案、辅助治疗做出了很大贡献,通常在医院和门诊部常规性超声扫描仪器都体积较大,不具备便携性。而便携式超声设备只需连接智能手机或者平板电脑,便能在手机或者电脑屏幕上呈现超声波扫描图像,具有良好的便携性。

[0003] 传统的体外医用超声探头一般为非固定式结构,使用时由医生手持;为了在手术中或者需要较长时间使用超声探头观察人体的情况下,依靠人力长时间手持探头侦测,无法满足稳定性,会导致人为因素产生图像失常。

[0004] 目前,固定式的超声探头一般采用一固定装置将探头直接固定在人体待检测部位,然后调节探头的探测角度,虽然医生调节好探测角度后不需要医生手持探头,但医生有时需要根据减少探头与检测部之间的气泡、待检测人员的肥胖程度等因素控制探头的施压力度,在整个检测过程中仍然需要手动握持探头控制探头的施压力度,长时间握持探头难免造成检测位置变化,影响超声成像效果。

发明内容

[0005] 本发明的目的在于克服现有技术中存在的不足,提供一种便携式超声诊断装置,结构简单可靠,不需要人力即可长时间固定在人体相关部位进行超声检测,且方便调节换能器本体的探测角度和施压力度。本发明采用的技术方案是:

一种便携式超声诊断装置,包括:

换能器本体,用于发射和接收超声波信号;

调节组件,用于调节所述换能器本体的探测角度和施压力度,所述调节组件包括:

容置所述换能器本体的适配件,

设置在底座处的调节基座,调节基座设有用于容纳所述适配件的容纳腔,

调节所述调节基座松紧的调节开关;

固定组件,与所述调节组件连接,用于将所述调节组件固定在检测部位处;

其中,所述容纳腔在竖直方向上设有多个与所述适配件外轮廓相匹配的施压定位腔,以使所述换能器本体向检测部位施加不同的压力。

[0006] 进一步地,所述施压定位腔为两个,所述施压定位腔构造成与所述适配件抵触的抵触面轮廓相匹配。

[0007] 进一步地,所述适配件与所述容纳腔接触的表面构造成弧形表面。

[0008] 进一步地,所述调节开关为套设在所述调节基座外周的调节压盖,所述调节压盖向所述底座方向运动时调紧所述容纳腔,所述调节压盖向远离所述底座方向运动时调松所述容纳腔,以使所述适配件在所述容纳腔中移动或锁紧。

[0009] 进一步地,所述适配件内部设有与所述换能器本体的探测部外部轮廓相匹配的贯穿腔体,所述贯穿腔体的表面设有定位槽,以作所述换能器本体的安装基础;换能器本体的外部设有与所述定位槽相适配的定位凸起。

[0010] 更进一步地,所述适配件包括多个独立的夹持部拼合而成,相邻两个夹持部之间的接触面分别设有相匹配的连接凹槽和连接凸起。

[0011] 可选地,所述适配件构造成与所述换能器本体一体成型。

[0012] 进一步地,所述固定组件包括:

捆绑带和/或医用粘带,所述底座的两端设有与捆绑带相配合的连接槽;

在所述底座下表面设置使底座与检测部位贴合的弹性垫。

[0013] 更进一步地,所述弹性垫为硅胶垫。

[0014] 进一步地,所述调节组件和/或所述固定组件为透明材料。

[0015] 本发明的优点在于:

1) 结构简单可靠,满足不需要人力即可长时间固定在人体检测部位进行超声检测。

[0016] 2) 调节组件通过可形变的调节基座与调节压盖配合,能够保证在预设的力值范围内换能器本体可以旋转移动,在锁紧的情况下换能器本体相对支架完全固定。

[0017] 3) 通过调节基座的容纳腔在竖直方向上设置多个与适配件外轮廓相匹配的施压定位腔,能够使换能器本体向检测部位施加不同的压力,大大方便了操作者对检测部位施加合适压力的操作。

附图说明

[0018] 图1为本发明的实施例一结构组成示意图。

[0019] 图2为本发明的实施例一中换能器本体和适配件组装示意图。

[0020] 图3为本发明的实施例一中换能器本体和适配件一体成型的示意图。

[0021] 图4为本发明的实施例一中换能器本体、适配件、调节开关和支架组装示意图。

[0022] 图5为本发明的支架结构示意图。

[0023] 图6为本发明的调节基座的容纳腔中设置两个施压定位腔示意图。

[0024] 图7为本发明的换能器本体于一个施压定位腔中旋转示意图。

[0025] 图8为本发明的换能器本体于二个施压定位腔中定位/旋转示意图。

[0026] 图9为本发明的支架的另一种结构示意图。

[0027] 图10为本发明的另一实施例结构组成示意图。

[0028] 附图标记说明:换能器本体1、调节开关2、支架3、弹性垫4、医用粘带5、捆绑带6、适配件7、手柄操作部101、探测部102、底座301、连接槽301a、调节基座302、缺口302a、调节瓣302b、施压定位腔302c、101-扳动部、夹持部701、定位槽701a和连接凹槽701b。

[0029]

具体实施方式

[0030] 下面结合具体附图和实施例对本发明作进一步说明。

[0031] 在以下描述中,相同的附图标号用于相同的元件即使在不同的附图。说明书中定义的内容,如详细的结构和元件,提供以帮助综合理解示例性实施例。因此,显而易见的是,

示例性实施例可以进行,而不需要这些具体定义的内容。而且,公知的功能或构造不详细描述,因为它们会模糊示例性实施例的不必要的细节。

[0032] 本公开中使用的术语被选择作为一般目前广泛使用的术语可能在考虑本发明制成的功能,但它们可以变化,根据意图或实践那些本领域的普通技术人员,和因为新的技术。此外,在特定的情况下,术语任意选择的申请人也使用,和在这种情况下,其对应的详细描述中提到的含义段,因此公开应理解为不通过词法术语的含义,而是通过给定的含义的术语。

[0033] 图1为本发明的实施例一结构组成示意图。如图1所示,本实施例提出的一种便携式超声诊断装置,包括换能器本体1、调节组件和固定组件。换能器本体1用于发射和接收超声波信号。调节组件用于调节所述换能器本体1的探测角度和施压力度。所述调节组件包括容置所述换能器本体1的适配器7;设置在底座处的调节基座302(参见图5),调节基座302设有用于容纳所述适配件的容纳腔;调节所述调节基座302松紧的调节开关2。固定组件与所述调节组件连接,用于将所述调节组件固定在检测部位处。其中,所述容纳腔在竖直方向上设有多个与所述适配器外轮廓相匹配的施压定位腔,以使所述换能器本体1向检测部位施加不同的压力。

[0034] 本发明的便携式超声诊断装置结构简单可靠,满足不需要人力即可长时间固定在人体检测部位进行超声检测。通过调节基座的容纳腔在竖直方向上设置多个与适配器外轮廓相匹配的施压定位腔,能够使换能器本体向检测部位施加不同的压力,大大方便了操作者对检测部位施加合适压力的操作。

[0035] 在一实施中本发明的所述换能器本体1包括相连的手柄操作部101和探测部102;其中手柄操作部101便于施力,以调节换能器本体1的探测角度,或调节对检测部位的施压力度。探测部102用于发射和接收超声波信号,换能器本体1的探测部102容置于适配器7。如图2所示,所述适配器7可通过两个或更多个独立的夹持部701拼合而成;各夹持部701内部设有与所述换能器本体的探测部102外部轮廓相匹配的贯穿腔体,所述贯穿腔体的表面设有定位槽701a,以作所述换能器本体1的安装基础;换能器本体1的外部设有与所述定位槽701a相适配的定位凸起。为了使得各夹持部701牢固对接,相邻两个夹持部之间的接触面分别设有相匹配的连接凹槽701b和连接凸起(图2的视角未显示该连接凸起)。优选地,本发明采用两个夹持部701通过对接方式拼合在换能器本体1的探测部102,以形成球形的适配器7。所述适配器与所述容纳腔接触的表面构造成弧形表面,方便换能器本体1调节。

[0036] 本发明通过适配器7与换能器本体1连接,从而使得不同的换能器与调节基座进行匹配。通过在适配器7的贯穿腔体表面设置定位槽701a来提高工作人员组装诊断装置的效率和准确性,也能有效地防止换能器本体1与适配器发生相对移动。

[0037] 图3为本发明的实施例一中换能器本体和适配器一体成型的示意图。如图3所示,换能器本体1可以与球形的适配器7一体成型,该球形的适配器7位于换能器本体1的探测部102外侧。

[0038] 本发明的换能器本体1与适配器7一体化成型能够简化装配工艺,结构简单。

[0039] 如图4、图5所示,支架3的底座301两端设有与捆绑带6相配合的连接槽301a;支架3的调节基座302上设有多个缺口302a,以形成多个调节瓣302b围合成一圈的形状,所述多个调节瓣302b在调节开关2的作用下,能够向内合拢;调节基座302外周设有螺纹;调节开关2

为套设在所述调节基座302外周的调节压盖,所述调节压盖向所述底座301方向运动时调紧所述容纳腔,所述调节压盖向远离所述底座301方向运动时调松所述容纳腔,以使所述适配件7在所述容纳腔中能够移动或锁紧。

[0040] 适配件7外形可以是球形,其外表是弧形,便于在调节基座302的容纳腔中调节;相应地,调节基座302的容纳腔表面也构造成弧形表面。

[0041] 需要理解的是,每个患者的体型和肥胖程度不一样,因此,医生在实际超声扫描过程中往往会根据患者的肥胖程度施加不同的压力,以获取最佳的超声图像。目前,市场上出现的同类产品大都只能进行探测角度的调节,探头相对检测部位的深度还是需要操作者进行手动调节,且在超声扫描的过程中需要一直施加同样的作用力,这对操作者提出了很高的操作要求,也不容易实现持续施加同样的作用力。

[0042] 为解决上述问题,调节基座302的容纳腔在竖直方向上设有两个与所述适配件7外轮廓相匹配的施压定位腔302c,换能器本体1通过适配件7定位于不同的施压定位腔302c中,并通过调节开关2锁紧后,可以使换能器本体向检测部位施加不同的压力;在其它的实施例中,根据需要调节基座302的容纳腔在竖直方向上可设计两个以上的施压定位腔302c;

本发明的所述调节组件和/或所述固定组件为透明材料,例如透明塑料,为便于操作者观察,调节开关2、底座301和底座301上的调节基座302均可采用透明材料。

[0043] 如图7所示,调节基座302的容纳腔中包括一个施压定位腔302c;换能器本体1的旋转中心103与施压定位腔302c的中心位置重合,换能器本体1旋转到合适角度,再旋紧调节压盖至合适的松紧程度,即可进行超声探测,但是只有一个试压定位腔不能实现压力的调节,需要理解的是,工作人员为了获得清晰的超声图像,需要使得换能器的探测部与检测部位更好的贴合,需要给换能器施加一定的压力。因此,本发明在容纳腔在竖直方向上设有多个与所述适配件外轮廓相匹配的施压定位腔,以使所述换能器本体向检测部位施加不同的压力。

[0044] 如图8所示,调节基座302的容纳腔中在竖直方向上包括二个施压定位腔302c;根据对患者检测部位施压压力不同的需要,换能器本体1通过适配件7定位于其中一个施压定位腔302c中,换能器本体1的旋转中心103与该施压定位腔302c的中心位置重合,再旋紧调节压盖至合适的松紧程度,然后进行超声探测。

[0045] 该便携式超声诊断装置使用时,通过捆绑带6以及支架3的底座301两端设置的连接槽301a,可固定在人体检测部位。

[0046] 更佳地,底座301下表面设有弹性垫4,弹性垫4一方面增加了舒适性,另一方面弹性垫4的弹性使得便携式超声诊断装置与人体检测部位贴合度更好,例如探测部位弯曲幅度大的地方可以选择厚度大的弹性垫;在人体某些表面局部非平面时,弹性垫4能够更好的贴合人体;优选地,弹性垫为硅胶垫。

[0047] 更佳地,医用粘带5可贴在底座301下表面或底座301下表面的弹性垫4上;医用粘带5配合捆绑带6一起使用,可防止底座301在人体表面发生微小的位移;可根据需要使用捆绑带6或同时使用捆绑带6和医用粘带5。

[0048] 弹性垫4、医用粘带5、捆绑带6均优选采用透明材料,便于操作者观察。

[0049] 底座3的底座301上可进一步设置若干通孔,如图9所示,以提高底座301的可变形量,使得底座301与人体更好地贴合。

[0050] 图10为本发明的另一实施例结构组成示意图。如图10所示,本发明的换能器构造球形换能器71或者换能器整体设置于适配器7内,适配器7呈球形结构。适配器7或者球形换能器71设置于调节基座302的容纳腔中,并通过调节开关2来对调节基座302的松紧进行调节;需要调节换能器本体1的探测角度时,可拨动球形适配器。本发明通过设置在换能器本体内部的无线通信模块与超声主机无线连接,本发明的无线通信模块可以是无线LAN (Wireless LAN,WLAN)、无线保真(Wi-Fi)、蓝牙、Zigbee、Wi-Fi直连(WFD)、超宽带(UWB)、红外数据协会(IrDA)、蓝牙低功耗(BLE)或近场通信(NFC),但是这不是限制。

[0051] 最后所应说明的是,以上具体实施方式仅用以说明本发明的技术方案而非限制,尽管参照实例对本发明进行了详细说明,本领域的普通技术人员应当理解,可以对本发明的技术方案进行修改或者等同替换,而不脱离本发明技术方案的精神和范围,其均应涵盖在本发明的权利要求范围当中。

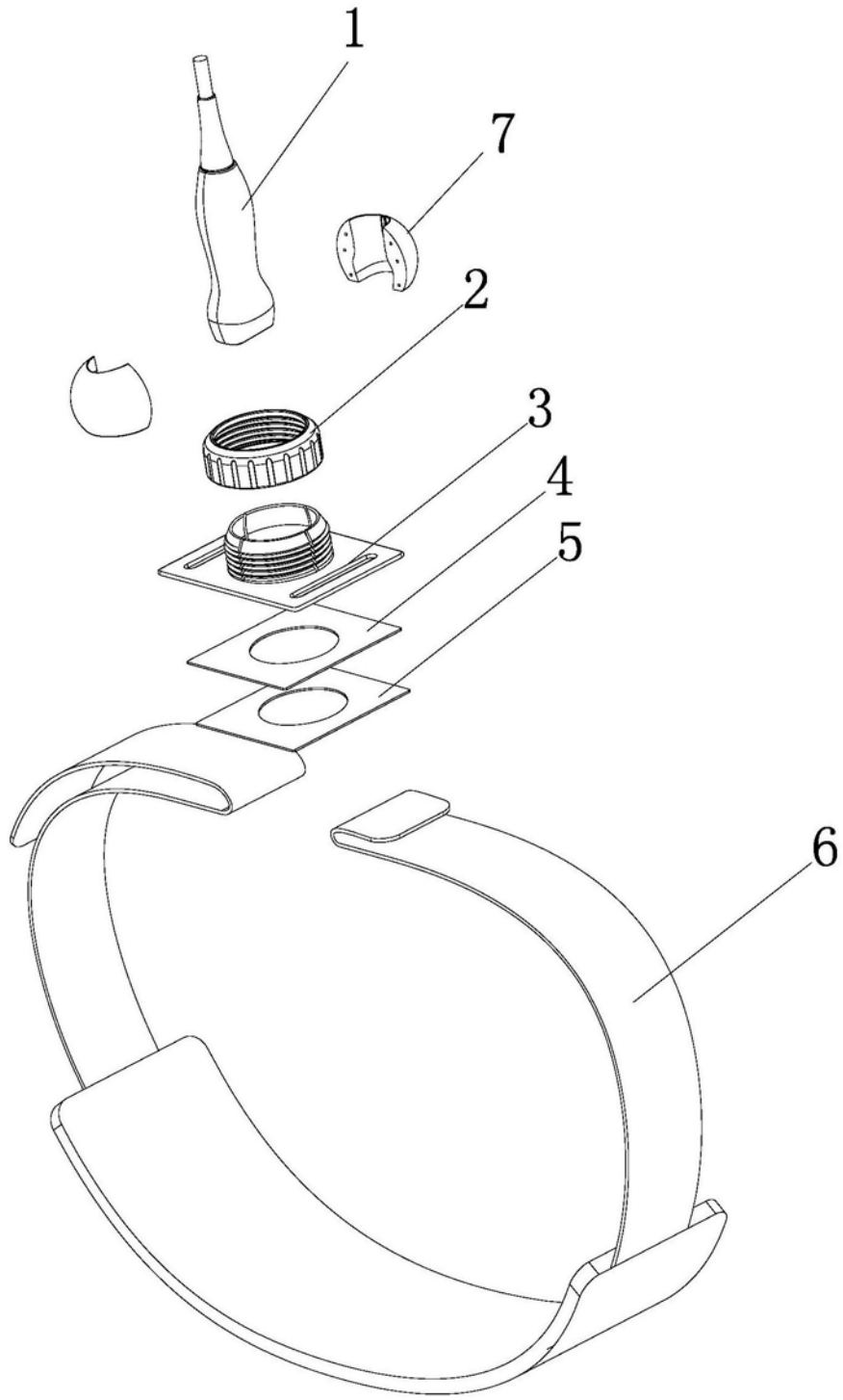


图1

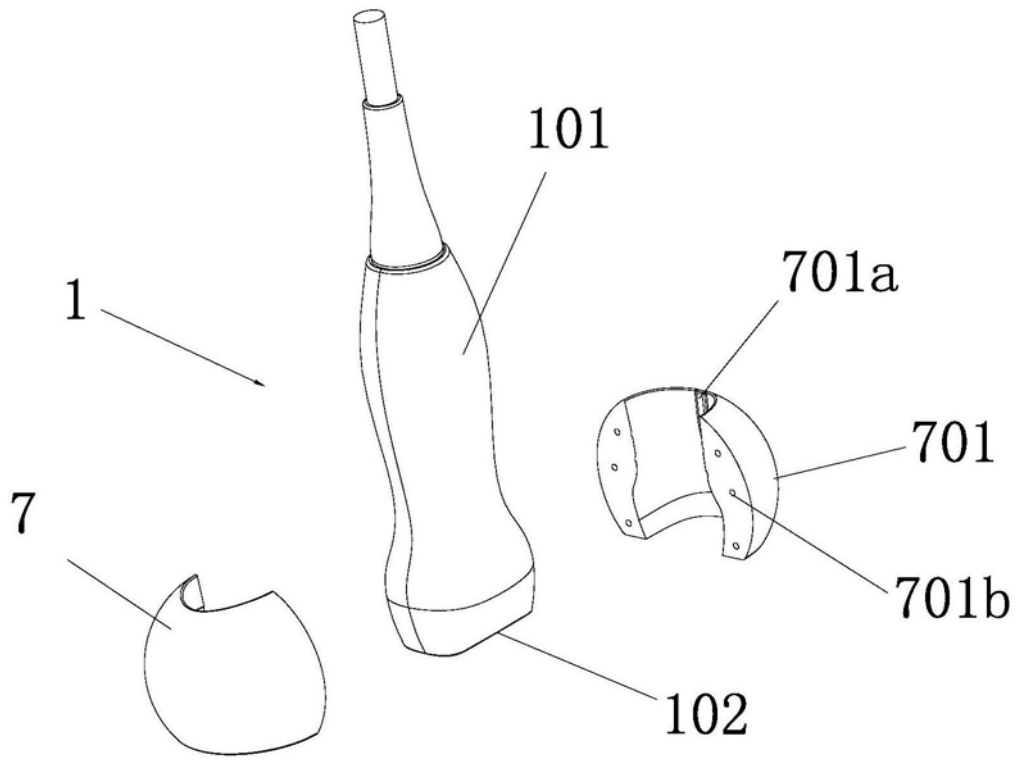


图2

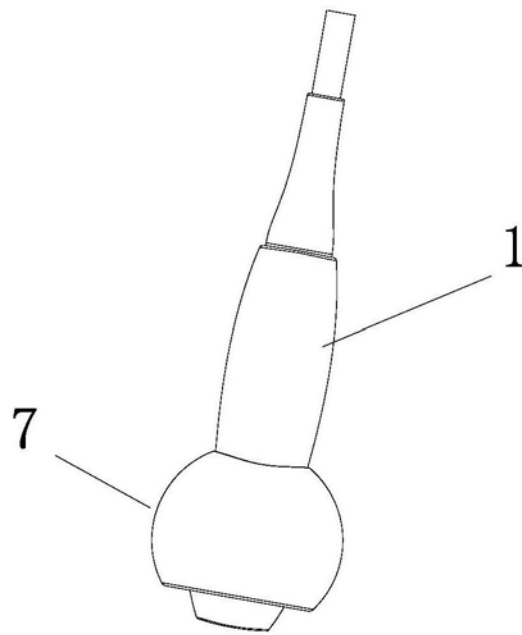


图3

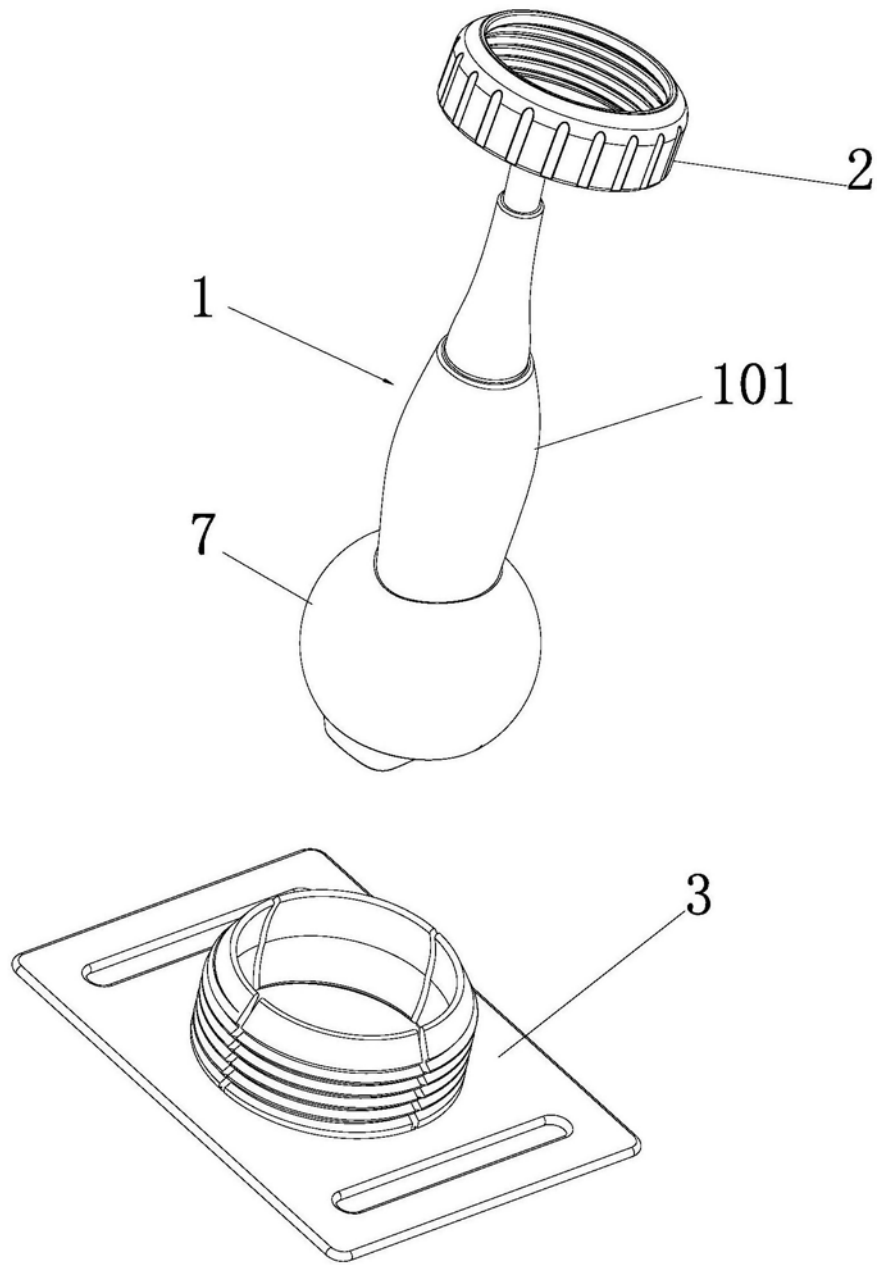


图4

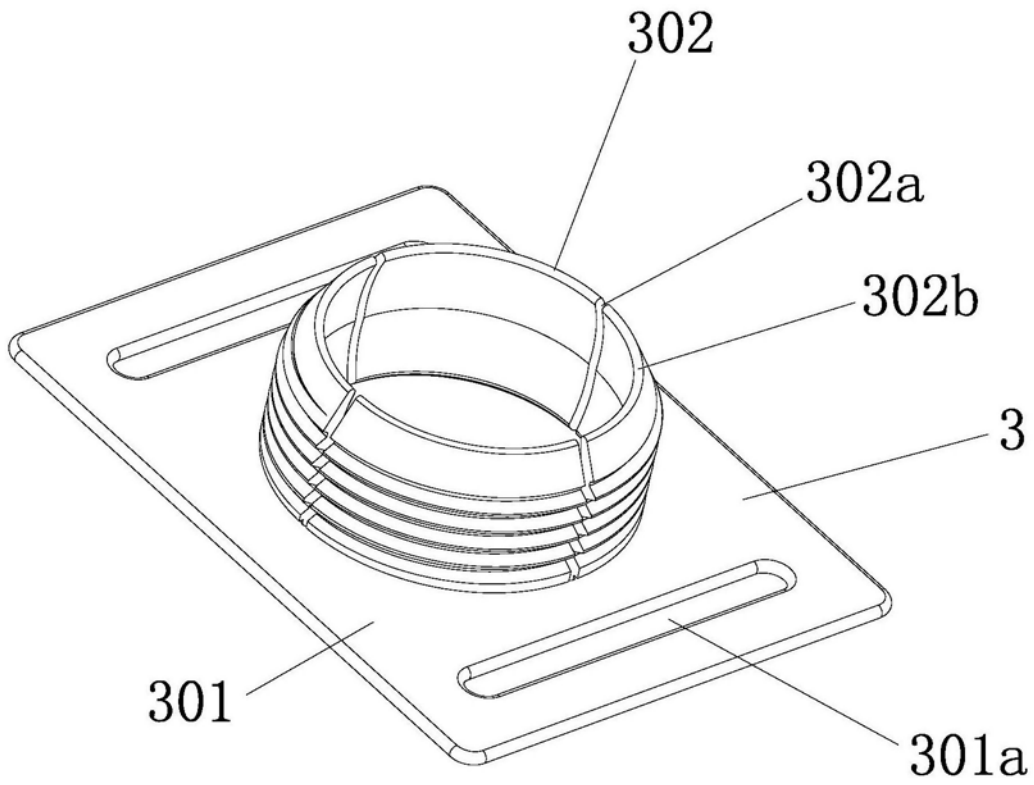


图5

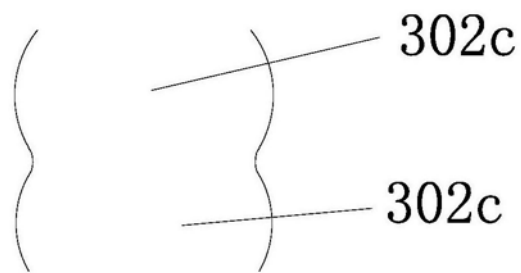


图6

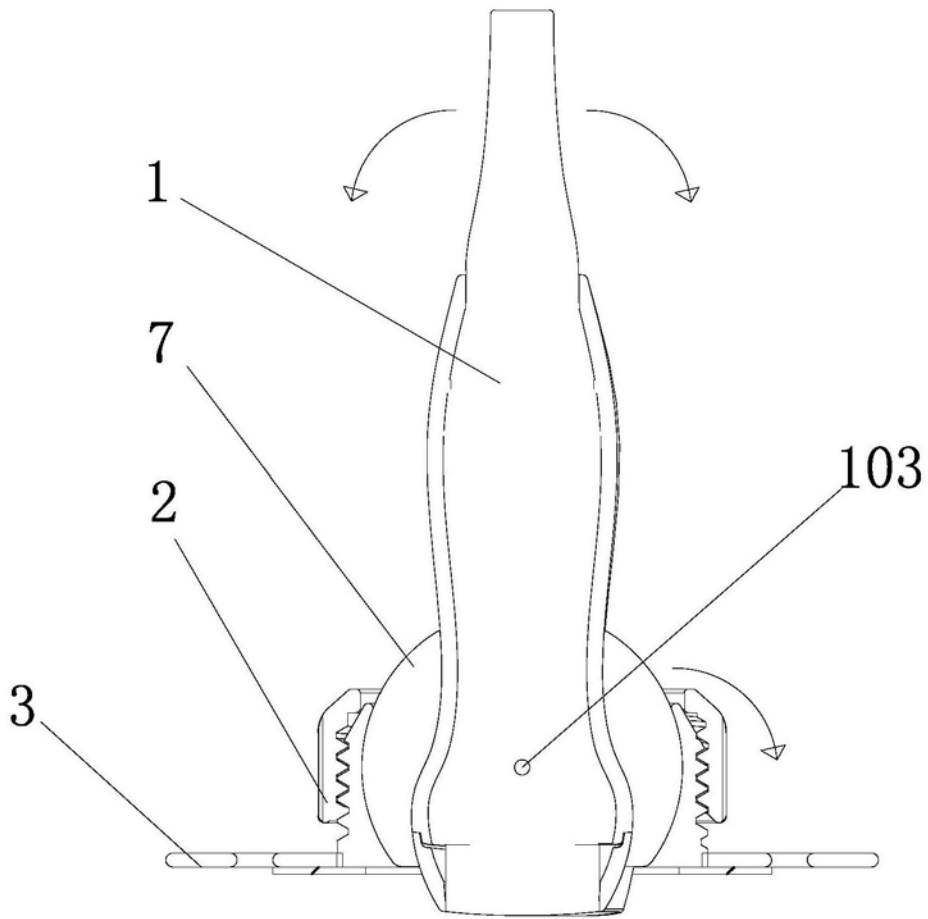


图7

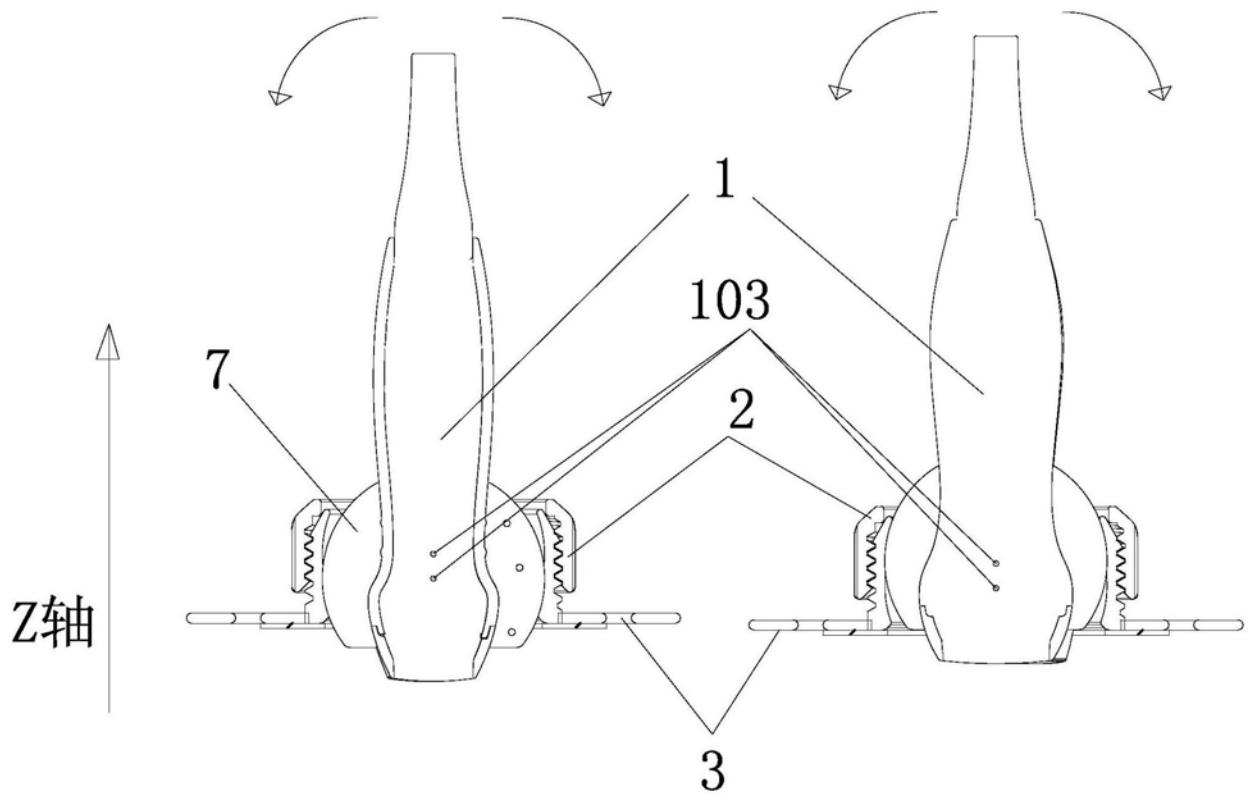


图8

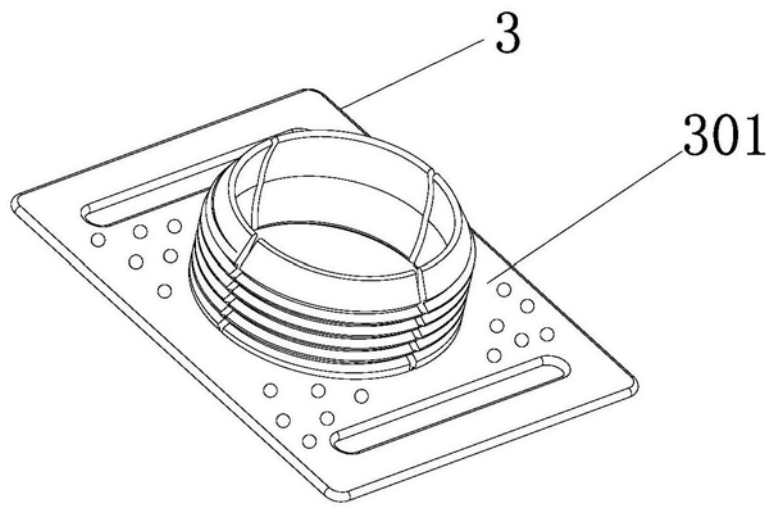


图9

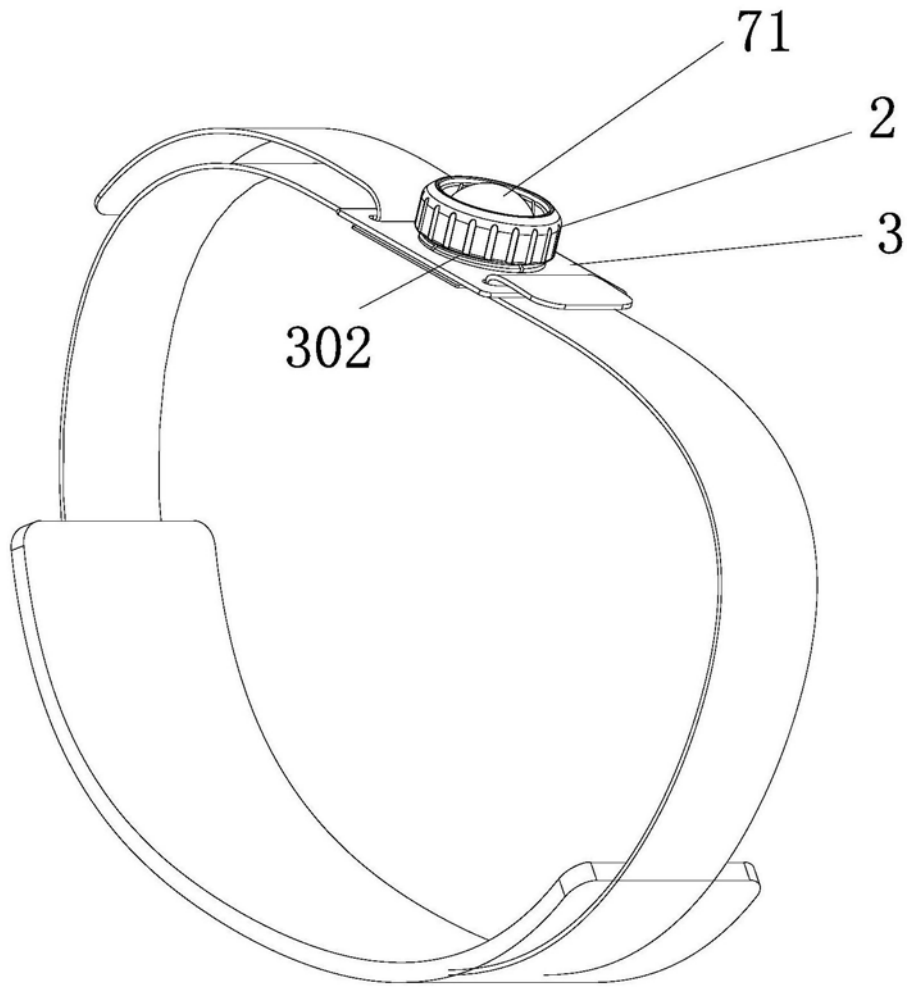


图10

专利名称(译)	便携式超声诊断装置		
公开(公告)号	CN109223040A	公开(公告)日	2019-01-18
申请号	CN201811340706.7	申请日	2018-11-12
[标]发明人	高峰 黄明进 莫若理		
发明人	高峰 黄明进 莫若理		
IPC分类号	A61B8/00		
CPC分类号	A61B8/4227 A61B8/4427 A61B8/56		
外部链接	Espacenet SIPO		

摘要(译)

本发明提供一种便携式超声诊断装置，包括：换能器本体，用于发射和接收超声波信号；调节组件，用于调节所述换能器本体的探测角度和施压力度，所述调节组件包括：容置所述换能器本体的适配件，设置在底座处的调节基座，调节基座设有用于容纳所述适配件的容纳腔，调节所述调节基座松紧的调节开关；固定组件，与所述调节组件连接，用于将所述调节组件固定在检测部位处；其中，所述容纳腔在竖直方向上设有多个与所述适配件外轮廓相匹配的施压定位腔，以使所述换能器本体向检测部位施加不同的压力。本发明结构简单可靠，能够固定在人体相关部位进行超声检测，且方便调节换能器本体的探测角度和施压力度。

