



(12)发明专利申请

(10)申请公布号 CN 108992084 A

(43)申请公布日 2018.12.14

(21)申请号 201811045797.1

(22)申请日 2018.09.07

(71)申请人 广东工业大学

地址 510006 广东省广州市番禺区大学城  
外环西路100号

(72)发明人 林森林 徐圣兵 方桂标 陈广诚  
凌彤

(74)专利代理机构 北京集佳知识产权代理有限公司 11227

代理人 张春水 唐京桥

(51)Int.Cl.

A61B 6/03(2006.01)

A61B 8/00(2006.01)

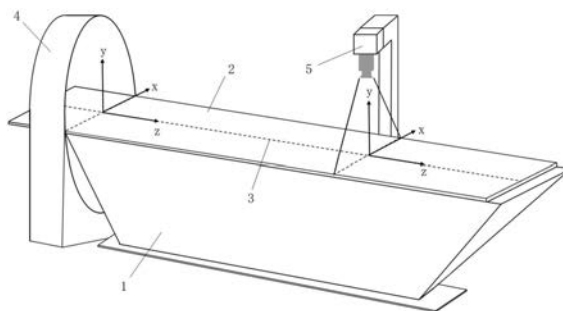
权利要求书2页 说明书5页 附图1页

(54)发明名称

使用CT系统与超声系统组合成像的方法及CT-超声检查设备

(57)摘要

本发明涉及医疗设备技术领域,具体公开一种使用CT系统与超声系统组合成像的方法及CT-超声检查设备,通过使所述超声系统与CT系统对同一截面所成的图像相互对应,从而将所述CT系统得到的待测物的重建图像和所述超声系统得到的待测物的实时图像进行有效叠加,得到融合图像。本发明利用超声成像和CT成像的互补性,设计了一种将超声实时同步观测作为辅助成像技术的CT图像重建和融合系统。本发明能克服CT系统因对人体软组织异步检测造成成像信息与检测物体状态信息不一致的问题。



1. 一种使用CT系统与超声系统组合成像的方法,其特征在于,包括:

S10: 进行参数标定:

将CT标定模型放置在检查床(2)的中轴线(3)上,用CT系统(4)对所述CT标定模型进行扫描成像,得到CT系统(4)的重建图像,调整所述CT系统(4)的检测范围使CT系统(4)的重建图像的中心落在所述中轴线(3)上;

建立所述CT系统(4)的CT世界坐标系,使所述CT世界坐标系的Z轴与所述中轴线(3)重合;

根据所述CT标定模型的CT世界坐标和所述CT系统(4)的重建图像大小之间的关系建立待测物的截面大小与所述CT系统(4)的重建图像之间的比例关系;

使所述检查床(2)沿所述中轴线(3)所在的直线方向移动指定距离;

将超声标定模型放置在检查床(2)的中轴线(3)上,用超声系统(5)对所述超声标定模型进行扫描成像,得到超声系统(5)的实时图像,调整所述超声系统(5)的检测范围使超声系统(5)的实时图像的中心落在所述中轴线(3)上;

建立所述超声系统(5)的超声世界坐标系,使所述超声世界坐标系的Z轴与所述中轴线(3)重合;

调整待测物的截面大小与所述超声系统(5)的实时图像之间的比例关系,使所述超声系统(5)与CT系统(4)对同一截面所成的图像相互对应;

S20: 使用CT系统(4)与超声系统(5)组合成像:

用CT系统(4)对待测物进行扫描成像,获取待测物的重建图像;

使待测物随检查床(2)沿所述中轴线(3)所在的直线方向移动所述指定距离;

用超声系统(5)对待测物进行扫描成像,获取待测物的实时图像;

将所述待测物的重建图像和待测物的实时图像进行融合,即可得到融合图像。

2. 根据权利要求1所述的使用CT系统与超声系统组合成像的方法,其特征在于,所述根据所述CT标定模型的CT世界坐标和所述CT系统(4)的重建图像大小之间的关系建立待测物的截面大小与所述CT系统(4)的重建图像之间的比例关系的步骤包括:

获取所述CT标定模型的CT世界坐标 $(x_1, y_1, z)$ ;

求取CT系统(4)的重建图像和待测物的截面大小的比例系数 $u$ 和 $v$ ;

定义CT系统(4)的重建图像的第一组合坐标为 $g_1(\mu \cdot x_1, \nu \cdot y_1, z)$ 。

3. 根据权利要求2所述的使用CT系统与超声系统组合成像的方法,其特征在于,定义所述指定距离为 $L$ ,所述调整待测物的截面大小与所述超声系统(5)的实时图像之间的比例关系,使所述超声系统(5)与CT系统(4)对同一截面所成的图像相互对应的步骤包括:

获取所述超声标定模型的超声世界坐标 $(x_2, y_2, z+L)$ ;

令超声系统(5)的实时图像和待测物的截面大小的比例系数为 $i$ 和 $j$ ,根据 $(\mu \cdot x_1, \nu \cdot y_1) = (i \cdot x_2, j \cdot y_2)$ ,计算得到 $i$ 和 $j$ 的值;

定义超声系统(5)的实时图像的第二组合坐标为 $g_2(i \cdot x_2, j \cdot y_2, z+L)$ 。

4. 一种CT-超声检查设备,用于执行权利要求1~3任一项所述的方法,其特征在于,包括:

固定底座(1);

检查床(2),所述检查床(2)位于所述固定底座(1)的上方并与所述固定底座(1)沿所述

检查床(2)的中轴线(3)所在的直线方向滑动连接;

CT系统(4),所述CT系统(4)位于所述检查床(2)的一端,所述CT系统(4)包括X射线源和探测器,所述CT系统(4)还包括:

CT检测范围调整模块,用于调整所述CT系统(4)的检测范围并使所述CT系统(4)的重建图像的中心落在所述中轴线(3)上;

CT世界坐标系建立模块,用于建立Z轴与所述中轴线(3)重合的CT世界坐标系;

CT比例关系确定模块,所述CT比例关系确定模块与所述CT世界坐标系建立模块连接,用于根据CT标定模型的CT世界坐标和所述CT系统(4)的重建图像大小之间的关系建立待测物的截面大小与所述CT系统(4)的重建图像之间的比例关系;

超声系统(5),所述超声系统(5)与所述CT系统(4)之间相距所述指定距离,所述超声系统(5)包括:

超声检测范围调整模块,用于调整所述超声系统(5)的检测范围并使所述超声系统(5)的实时图像的中心落在所述中轴线(3)上;

超声世界坐标系建立模块,用于建立Z轴与所述中轴线(3)重合的超声世界坐标系;

超声比例关系确定模块,所述超声比例关系确定模块分别与所述超声世界坐标系建立模块和CT比例关系确定模块连接,用于调整待测物的截面大小与所述超声系统(5)的实时图像之间的比例关系,使所述超声系统(5)与CT系统(4)对同一截面所成的图像相互对应;

图像合成模块,所述图像合成模块分别与所述CT系统(4)和超声系统(5)连接,用于将所述CT系统(4)得到的待测物的重建图像和所述超声系统(5)得到的待测物的实时图像进行融合,得到融合图像。

5. 根据权利要求4所述的CT-超声检查设备,其特征在于,所述CT比例关系确定模块包括:

CT世界坐标获取模块,用于获取所述CT标定模型的CT世界坐标 $(x_1, y_1, z)$ ;

CT比例系数求取模块,与所述CT世界坐标获取模块连接,用于求取CT系统(4)的重建图像和待测物的截面大小的比例系数 $u$ 和 $v$ ;

第一组合坐标定义模块,分别与所述CT世界坐标获取模块和CT比例系数求取模块连接,用于定义待测物的第一组合坐标为 $g_1(\mu \cdot x_1, \nu \cdot y_1, z)$ 。

6. 根据权利要求5所述的CT-超声检查设备,其特征在于,所述超声比例关系确定模块包括:

超声世界坐标获取模块,用于获取所述超声标定模型的超声世界坐标 $(x_2, y_2, z+L)$ ;

超声比例系数求取模块,与所述超声世界坐标获取模块连接,用于令超声系统(5)的实时图像和待测物的截面大小的比例系数为 $i$ 和 $j$ 并根据 $(\mu \cdot x_1, \nu \cdot y_1) = (i \cdot x_2, j \cdot y_2)$ 计算得到 $i$ 和 $j$ 的值;

第二组合坐标定义模块,分别与所述超声世界坐标获取模块和超声比例系数求取模块连接,用于定义待测物的第二组合坐标为 $g_2(i \cdot x_2, j \cdot y_2, z+L)$ 。

## 使用CT系统与超声系统组合成像的方法及CT-超声检查设备

### 技术领域

[0001] 本发明涉及医疗设备技术领域,尤其涉及一种使用CT系统与超声系统组合成像的方法及CT-超声检查设备。

### 背景技术

[0002] 随着医疗影像学的不断发展,医疗影像技术被广泛应用于临床判断和治疗。常见的医疗影像设备有CT系统和超声系统。

[0003] CT(Computed Tomography,电子计算机断层扫描)系统一般对人体硬组织成像效果好,但在检测易变形的软组织时容易产生重建图像与物体状态信息的不一致的问题,导致重建图像出现如图像分辨率低等的诸多缺陷。

[0004] 超声系统能够做到实时同步观测,且还具有廉价、无损伤、无射线辐射以及可重复性和敏感性高等优势,在检测易变形的软组织时具备较大的优势,但是在硬组织方面的成像效果则不如CT系统。

[0005] 因此,需要一种方法,能使CT系统与超声系统组合成像,优势互补。

### 发明内容

[0006] 本发明的一个目的在于,提供一种使用CT系统与超声系统组合成像的方法,能使CT系统与超声系统组合成像,优势互补。

[0007] 本发明的另一个目的在于,提供一种CT-超声检查设备,能使CT系统与超声系统组合成像,优势互补。

[0008] 为达以上目的,一方面,本发明提供一种使用CT系统与超声系统组合成像的方法,包括:

[0009] S10:进行参数标定:

[0010] 将CT标定模型放置在检查床的中轴线上,用CT系统对所述CT标定模型进行扫描成像,得到CT系统的重建图像,调整所述CT系统的检测范围使CT系统的重建图像的中心落在所述中轴线上;

[0011] 建立所述CT系统的CT世界坐标系,使所述CT世界坐标系的Z轴与所述中轴线重合;

[0012] 根据所述CT标定模型的CT世界坐标和所述CT系统的重建图像大小之间的关系建立待测物的截面大小与所述CT系统的重建图像之间的比例关系;

[0013] 使所述检查床沿所述中轴线所在的直线方向移动指定距离;

[0014] 将超声标定模型放置在检查床的中轴线上,用超声系统对所述超声标定模型进行扫描成像,得到超声系统的实时图像,调整所述超声系统的检测范围使超声系统的实时图像的中心落在所述中轴线上;

[0015] 建立所述超声系统的超声世界坐标系,使所述超声世界坐标系的Z轴与所述中轴线重合;

[0016] 调整待测物的截面大小与所述超声系统的实时图像之间的比例关系,使所述超声

系统与CT系统对同一截面所成的图像相互对应；

[0017] S20:使用CT系统与超声系统组合成像；

[0018] 用CT系统对待测物进行扫描成像,获取待测物的重建图像；

[0019] 使待测物随检查床沿所述中轴线所在的直线方向移动所述指定距离；

[0020] 用超声系统对待测物进行扫描成像,获取待测物的实时图像；

[0021] 将所述待测物的重建图像和待测物的实时图像进行融合,即可得到融合图像。

[0022] 优选地,所述根据所述CT标定模型的CT世界坐标和所述CT系统的重建图像大小之间的关系建立待测物的截面大小与所述CT系统的重建图像之间的比例关系的步骤包括：

[0023] 获取所述CT标定模型的CT世界坐标  $(x_1, y_1, z)$ ；

[0024] 求取CT系统的重建图像和待测物的截面大小的比例系数 $u$ 和 $v$ ；

[0025] 定义CT系统的重建图像的第一组合坐标为 $g_1(\mu \cdot x_1, \nu \cdot y_1, z)$ 。

[0026] 优选地,定义所述指定距离为 $L$ ,所述调整待测物的截面大小与所述超声系统的实时图像之间的比例关系,使所述超声系统与CT系统对同一截面所成的图像相互对应的步骤包括：

[0027] 获取所述超声标定模型的超声世界坐标  $(x_2, y_2, z+L)$ ；

[0028] 令超声系统的实时图像和待测物的截面大小的比例系数为 $i$ 和 $j$ ,根据  $(\mu \cdot x_1, \nu \cdot y_1) = (i \cdot x_2, j \cdot y_2)$ ,计算得到 $i$ 和 $j$ 的值；

[0029] 定义超声系统的实时图像的第二组合坐标为 $g_2(i \cdot x_2, j \cdot y_2, z+L)$ 。

[0030] 另一方面,本发明提供一种CT-超声检查设备,用于执行上述任一种方法,包括：

[0031] 固定底座；

[0032] 检查床,所述检查床位于所述固定底座的上方并与所述固定底座沿所述检查床的中轴线所在的直线方向滑动连接；

[0033] CT系统,所述CT系统位于所述检查床的一端,所述CT系统包括X射线源和探测器,所述CT系统还包括：

[0034] CT检测范围调整模块,用于调整所述CT系统的检测范围并使所述CT系统的重建图像的中心落在所述中轴线上；

[0035] CT世界坐标系建立模块,用于建立Z轴与所述中轴线重合的CT世界坐标系；

[0036] CT比例关系确定模块,所述CT比例关系确定模块与所述CT世界坐标系建立模块连接,用于根据CT标定模型的CT世界坐标和所述CT系统的重建图像大小之间的关系建立待测物的截面大小与所述CT系统的重建图像之间的比例关系；

[0037] 超声系统,所述超声系统与所述CT系统之间相距所述指定距离,所述超声系统包括：

[0038] 超声检测范围调整模块,用于调整所述超声系统的检测范围并使所述超声系统的实时图像的中心落在所述中轴线上；

[0039] 超声世界坐标系建立模块,用于建立Z轴与所述中轴线重合的超声世界坐标系；

[0040] 超声比例关系确定模块,所述超声比例关系确定模块分别与所述超声世界坐标系建立模块和CT比例关系确定模块连接,用于调整待测物的截面大小与所述超声系统的实时图像之间的比例关系,使所述超声系统与CT系统对同一截面所成的图像相互对应；

[0041] 图像合成模块,所述图像合成模块分别与所述CT系统和超声系统连接,用于将所

述CT系统得到的待测物的重建图像和所述超声系统得到的待测物的实时图像进行融合,得到融合图像。

[0042] 优选地,所述CT比例关系确定模块包括:

[0043] CT世界坐标获取模块,用于获取所述CT标定模型的CT世界坐标  $(x_1, y_1, z)$ ;

[0044] CT比例系数求取模块,与所述CT世界坐标获取模块连接,用于求取CT系统的重建图像和待测物的截面大小的比例系数 $u$ 和 $v$ ;

[0045] 第一组合坐标定义模块,分别与所述CT世界坐标获取模块和CT比例系数求取模块连接,用于定义待测物的第一组合坐标为 $g_1(\mu \cdot x_1, \nu \cdot y_1, z)$ 。

[0046] 优选地,所述超声比例关系确定模块包括:

[0047] 超声世界坐标获取模块,用于获取所述超声标定模型的超声世界坐标  $(x_2, y_2, z+L)$ ;

[0048] 超声比例系数求取模块,与所述超声世界坐标获取模块连接,用于令超声系统的实时图像和待测物的截面大小的比例系数为 $i$ 和 $j$ 并根据  $(\mu \cdot x_1, \nu \cdot y_1) = (i \cdot x_2, j \cdot y_2)$  计算得到 $i$ 和 $j$ 的值;

[0049] 第二组合坐标定义模块,分别与所述超声世界坐标获取模块和超声比例系数求取模块连接,用于定义待测物的第二组合坐标为 $g_2(i \cdot x_2, j \cdot y_2, z+L)$ 。

[0050] 本发明的有益效果在于:提供一种使用CT系统与超声系统组合成像的方法及CT-超声检查设备,通过使所述超声系统与CT系统对同一截面所成的图像相互对应,从而将所述CT系统得到的待测物的重建图像和所述超声系统得到的待测物的实时图像进行有效叠加,得到融合图像。

## 附图说明

[0051] 为了更清楚地说明本发明实施例或现有技术中的技术方案,下面将对实施例或现有技术描述中所需要使用的附图作简单地介绍,显而易见地,下面描述中的附图仅仅是本发明的一些实施例,对于本领域普通技术人员来讲,在不付出创造性劳动性的前提下,还可以根据这些附图获得其它的附图。

[0052] 图1为本发明实施例提供的CT-超声检查设备结构示意图。

[0053] 图中:

[0054] 1、固定底座;2、检查床;3、中轴线;4、CT系统;5、超声系统。

## 具体实施方式

[0055] 为使得本发明的目的、特征、优点能够更加的明显和易懂,下面将结合本发明实施例中的附图,对本发明实施例中的技术方案进行清楚、完整地描述,显然,下面所描述的实施例仅仅是本发明一部分实施例,而非全部的实施例。基于本发明中的实施例,本领域普通技术人员在没有做出创造性劳动前提下所获得的所有其它实施例,都属于本发明保护的范围。

[0056] 在本发明的描述中,需要理解的是,当一个组件被认为是“连接”另一个组件,它可以是直接连接到另一个组件或者可能同时存在居中设置的组件。当一个组件被认为是“设置在”另一个组件,它可以是直接设置在另一个组件上或者可能同时存在居中设置的组件。

[0057] 此外,术语“长”“短”“内”“外”等指示方位或位置关系为基于附图所展示的方位或者位置关系,仅是为了便于描述本发明,而不是指示或暗示所指的装置或原件必须具有此特定的方位、以特定的方位构造进行操作,以此不能理解为本发明的限制。

[0058] 下面结合附图并通过具体实施方式来进一步说明本发明的技术方案。

[0059] 本实施例提供一种使用CT系统与超声系统组合成像的方法以及用于执行该方法的CT-超声检查设备。

[0060] 如图1所示,CT-超声检查设备包括固定底座1、检查床2、CT系统4、超声系统5和图像合成模块。检查床2位于固定底座1的上方并与固定底座1沿检查床2的中轴线3所在的直线方向滑动连接,CT系统4位于检查床2的一端,超声系统5与CT系统4之间的距离为指定距离L。具体地,检查床2的中轴线3具体指与检查床2的长度方向平行的检查床2的中线。图像合成模块分别与CT系统4和超声系统5连接,用于将CT系统4得到的待测物的重建图像和超声系统5得到的待测物的实时图像进行融合,得到融合图像。

[0061] 于本实施例中,使用CT系统与超声系统组合成像的方法包括步骤S10~S20。

[0062] S10:进行参数标定。

[0063] 具体地,参数标定步骤的主要目的是使超声系统5与CT系统4对同一截面所成的图像相互对应(包括大小相等、位置相应等),当CT-超声设备安装好之后,只需要在首次使用之前进行参数标定即可,一旦完成了参数标定,后续再次使用该CT-超声设备则无需重复进行标定,直接执行S20即可。

[0064] S101:将CT标定模型放置在检查床2的中轴线3上,用CT系统4对CT标定模型进行扫描成像,得到CT系统4的重建图像,调整CT系统4的检测范围使CT系统4的重建图像的中心落在中轴线3上;

[0065] S102:建立CT系统4的CT世界坐标系,使CT世界坐标系的Z轴与中轴线3重合;具体地,xoy平面为竖直平面;

[0066] S103:根据CT标定模型的CT世界坐标和CT系统4的重建图像大小之间的关系建立待测物的截面大小与CT系统4的重建图像之间的比例关系;

[0067] 具体地,CT世界坐标可以反映待测物的截面的实际大小,结合CT标定模型的CT世界坐标和CT系统4的重建图像大小就可以知道待测物的截面大小与CT系统4的重建图像之间的比例关系。

[0068] 进一步地,S103包括:

[0069] S1031:获取CT标定模型的CT世界坐标 $(x_1, y_1, z)$ ,由此知道待测物的截面大小;

[0070] S1032:求取CT系统4的重建图像和待测物的截面大小的比例系数 $u$ 和 $v$ ;

[0071] S1033:定义CT系统4的重建图像的第一组合坐标为 $g_1(\mu \cdot x_1, \nu \cdot y_1, z)$ 。

[0072] S104:使检查床2沿中轴线3所在的直线方向移动指定距离L;

[0073] 将超声标定模型放置在检查床2的中轴线3上,用超声系统5对超声标定模型进行扫描成像,得到超声系统5的实时图像,调整超声系统5的检测范围使超声系统5的实时图像的中心落在中轴线3上;

[0074] S105:建立超声系统5的超声世界坐标系,使超声世界坐标系的Z轴与中轴线3重合;

[0075] S106:调整待测物的截面大小与超声系统5的实时图像之间的比例关系,使超声系

统5与CT系统4对同一截面所成的图像相互对应；

[0076] 具体地，S106包括：

[0077] S1061：获取超声标定模型的超声世界坐标  $(x_2, y_2, z+L)$ ；

[0078] S1062：令超声系统5的实时图像和待测物的截面大小的比例系数为  $i$  和  $j$ ，根据  $(\mu \cdot x_1, \nu \cdot y_1) = (i \cdot x_2, j \cdot y_2)$ ，计算得到  $i$  和  $j$  的值；

[0079] S1063：定义超声系统5的实时图像的第二组合坐标为  $g_2(i \cdot x_2, j \cdot y_2, z+L)$ 。

[0080] S20：使用CT系统4与超声系统5组合成像。具体地，S20包括：

[0081] S201：用CT系统4对待测物进行扫描成像，获取待测物的重建图像的第一组合坐标  $g_1(\mu \cdot x_1, \nu \cdot y_1, z)$ ；

[0082] S202：使待测物随检查床2沿中轴线3所在的直线方向移动指定距离；

[0083] S203：用超声系统5对待测物进行扫描成像，获取待测物的实时图像的第二组合坐标为  $g_2(i \cdot x_2, j \cdot y_2, z+L)$ ；

[0084] S204：将待测物的重建图像和待测物的实时图像进行融合，即可得到融合图像。

[0085] 本发明利用超声成像和CT成像的互补性，设计了一种将超声实时同步观测作为一种辅助成像技术的CT图像重建和融合系统。该方案能克服CT系统4因对人体软组织异步检测造成成像信息与检测物体状态信息不一致的问题。在图像配准上，不再是基于配准算法，而是使用本发明实现所成图像的精准配准，达到两幅图像上的像素一一对应的效果。

[0086] 相应地，CT系统4除X射线源和探测器外，还包括CT检测范围调整模块、CT世界坐标系建立模块和CT比例关系确定模块。CT检测范围调整模块用于调整CT系统4的检测范围并使CT系统4的重建图像的中心落在中轴线3上；CT世界坐标系建立模块用于建立Z轴与中轴线3重合的CT世界坐标系；CT比例关系确定模块与CT世界坐标系建立模块连接，用于根据CT标定模型的CT世界坐标和CT系统4的重建图像大小之间的关系建立待测物的截面大小与CT系统4的重建图像之间的比例关系。

[0087] 超声系统5包括超声检测范围调整模块、超声世界坐标系建立模块和超声比例关系确定模块。超声检测范围调整模块用于调整超声系统5的检测范围并使超声系统5的实时图像的中心落在中轴线3上；超声世界坐标系建立模块用于建立Z轴与中轴线3重合的超声世界坐标系；超声比例关系确定模块分别与超声世界坐标系建立模块和CT比例关系确定模块连接，用于调整待测物的截面大小与超声系统5的实时图像之间的比例关系，使超声系统5与CT系统4对同一截面所成的图像相互对应。

[0088] 以上实施例仅用以说明本发明的技术方案，而非对其限制；尽管参照前述实施例对本发明进行了详细的说明，本领域的普通技术人员应当理解：其依然可以对前述各实施例所记载的技术方案进行修改，或者对其中部分技术特征进行等同替换；而这些修改或者替换，并不使相应技术方案的本质脱离本发明各实施例技术方案的精神和范围。

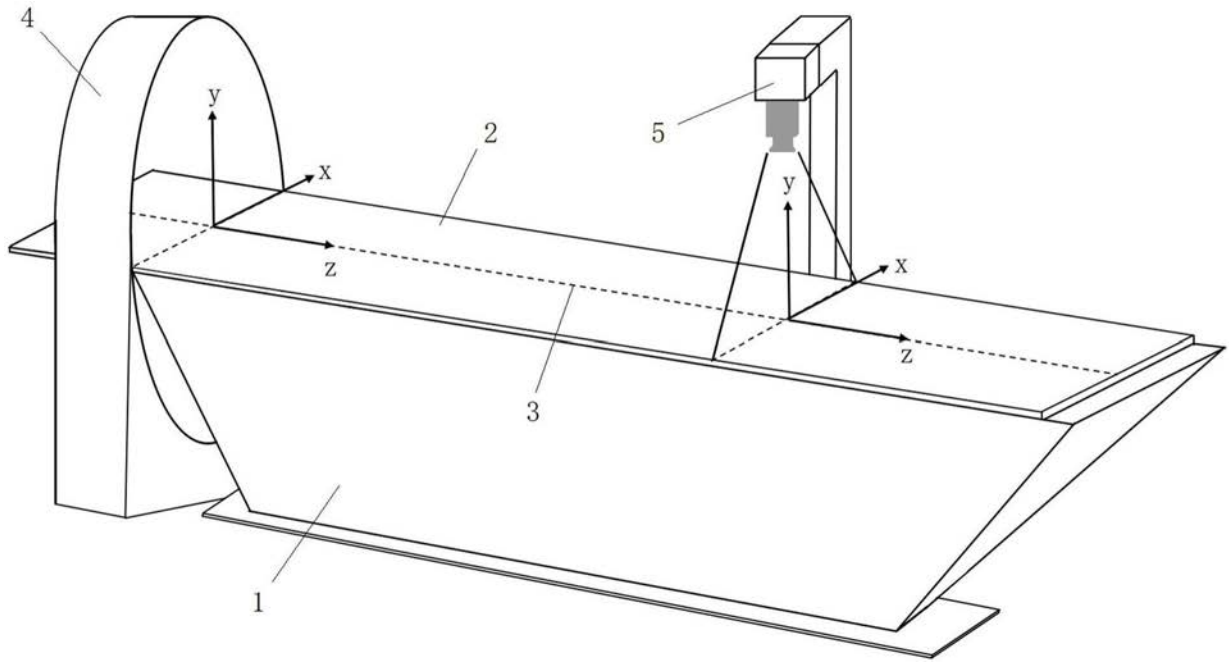


图1

专利名称(译)	使用CT系统与超声系统组合成像的方法及CT-超声检查设备		
公开(公告)号	<a href="#">CN108992084A</a>	公开(公告)日	2018-12-14
申请号	CN201811045797.1	申请日	2018-09-07
[标]申请(专利权)人(译)	广东工业大学		
申请(专利权)人(译)	广东工业大学		
当前申请(专利权)人(译)	广东工业大学		
[标]发明人	林森林 徐圣兵 方桂标 陈广诚 凌彤		
发明人	林森林 徐圣兵 方桂标 陈广诚 凌彤		
IPC分类号	A61B6/03 A61B8/00		
CPC分类号	A61B6/032 A61B6/4417 A61B6/5247 A61B8/00 A61B8/4416 A61B8/5261		
代理人(译)	张春水		
外部链接	<a href="#">Espacenet</a> <a href="#">SIPO</a>		

摘要(译)

本发明涉及医疗设备技术领域，具体公开一种使用CT系统与超声系统组合成像的方法及CT-超声检查设备，通过使所述超声系统与CT系统对同一截面所成的图像相互对应，从而将所述CT系统得到的待测物的重建图像和所述超声系统得到的待测物的实时图像进行有效叠加，得到融合图像。本发明利用超声成像和CT成像的互补性，设计了一种将超声实时同步观测作为辅助成像技术的CT图像重建和融合系统。本发明能克服CT系统因对人体软组织异步检测造成成像信息与检测物体状态信息不一致的问题。

