



(12)发明专利申请

(10)申请公布号 CN 108158609 A

(43)申请公布日 2018.06.15

(21)申请号 201711468245.7

(22)申请日 2011.05.25

(30)优先权数据

12/786950 2010.05.25 US

(62)分案原申请数据

201110151969.5 2011.05.25

(71)申请人 通用电气公司

地址 美国纽约州

(72)发明人 S.C.米勒 K.克里斯托弗森

B.H.海德

(74)专利代理机构 中国专利代理(香港)有限公

司 72001

代理人 郑浩 杨美灵

(51)Int.Cl.

A61B 8/00(2006.01)

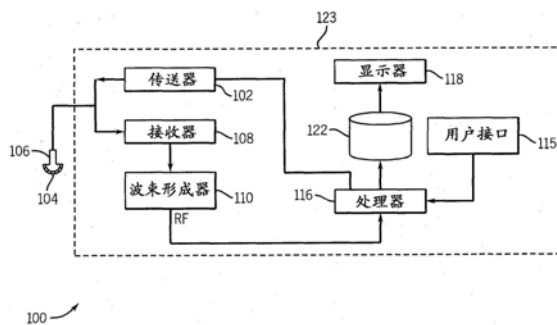
权利要求书4页 说明书8页 附图6页

(54)发明名称

超声探头和超声成像系统

(57)摘要

本发明名称为“超声探头和超声成像系统”。一种超声探头和超声成像系统包括布置在阵列中的多个换能器元件。组织所述多个换能器元件以形成传送孔径和接收孔径。超声探头和超声成像系统包括多个汇总节点(214)。超声探头和超声成像系统包括与接收孔径中每个换能器元件相关联的接收开关集合(232)。每个接收开关集合(232)配置成选择性地相关换能器元件连接到多个汇总节点的任何一个节点。



1. 一种超声探头,包括:

包括多个换能器元件的二维换能器阵列,所述多个换能器元件组织以形成传送孔和接收孔,所述传送孔和所述接收孔互不重叠;

多个汇总节点;

多个接收开关集合,每个接收开关集合包括多个接收开关,每个接收开关集合与所述接收孔中的多个换能器元件的不同一个换能器元件相关联,在连续波多普勒模式中时每个接收开关集合配置成选择性地连接所述相关联的换能器元件到所述多个汇总节点的任何一个汇总节点,无需放大器电性连接于所述相关联的换能器元件和所述多个汇总节点的所述任何一个汇总节点之间。

2. 如权利要求1所述的超声探头,其中所述接收孔中的多个换能器元件基于来自所述多个换能器元件的每个元件的接收信号的相位,经所述多个接收开关集合连接到所述多个汇总节点。

3. 如权利要求1所述的超声探头,其中所述接收孔中的多个换能器元件的子集连接到所述多个汇总节点的第一节点。

4. 如权利要求3所述的超声探头,其中来自所述接收孔中的多个换能器元件的所述子集的接收信号具有大致相同的相位。

5. 如权利要求1所述的超声探头,其中所述多个换能器元件布置在二维阵列中。

6. 如权利要求1所述的超声探头,其中所述多个汇总节点包括四个汇总节点。

7. 一种超声成像系统,包括:

超声探头,所述超声探头包括:

包括多个换能器元件的二维换能器阵列,所述多个换能器元件组织以形成传送孔和接收孔,所述传送孔和所述接收孔互不重叠;

多个汇总节点;

多个接收开关集合,每个接收开关集合包括多个接收开关,每个接收开关集合与所述接收孔中的多个换能器元件的不同一个换能器元件相关联,每个接收开关集合配置成连接所述相关联的换能器元件到所述多个汇总节点的任何一个汇总节点,无需放大器电性连接于所述相关联的换能器元件和所述多个汇总节点的所述任何一个汇总节点之间;

控制台,包括:

连接到所述超声探头的处理器,在连续波多普勒成像模式中所述处理器配置成控制所述多个接收开关集合以便选择性地连接所述接收孔中的多个换能器元件的子集到所述多个汇总节点之一;

多个放大器,每个所述多个放大器与所述多个汇总节点的一个连接。

8. 如权利要求7所述的超声成像系统,其中所述处理器还配置成控制所述多个接收开关集合,以便将所述接收孔中的多个换能器元件的另一个子集连接到所述多个汇总节点的另一个节点。

9. 如权利要求7所述的超声成像系统,还包括连接到所述处理器的多个分发节点。

10. 如权利要求9所述的超声成像系统,还包括多个传送开关集合,所述传送开关集合的每个与所述传送孔中换能器元件的不同一个元件相关联,每个传送开关集合配置成选择性地连接相关联的换能器元件到所述多个分发节点的任何一个节点。

11. 如权利要求10所述的超声成像系统,其中所述处理器还配置成控制所述多个传送开关集合,以连接所述传送孔中的换能器元件的子集到所述分发节点的一个节点。

12. 如权利要求11所述的超声成像系统,其中所述处理器还配置成控制所述接收孔中哪些换能器元件通过所述接收开关集合连接到所述汇总节点的每个节点。

13. 如权利要求12所述的超声成像系统,其中所述处理器还配置成控制所述传送孔中哪些换能器元件通过所述抄送开关集合连接到所述分发节点的每个节点。

14. 如权利要求11所述的超声成像系统,其中所述处理器还配置成在连续波多普勒模式期间,连接所述多个换能器元件的每个元件到汇总节点或分发节点。

15. 如权利要求7所述的超声成像系统,还包括包含所述处理器和用户接口的壳体,所述壳体包括配置用于手持使用的大小和重量。

16. 如权利要求10所述的超声成像系统,还包括多个传送器,所述多个传送器的每个连接到所述多个分发节点的一个。

17. 一种超声探头,包括:

包括排列成阵列的多个换能器元件的二维换能器阵列,所述多个换能器元件组织以形成传送孔和接收孔,所述传送孔和所述接收孔互不重叠;

多个汇总节点;

与所述接收孔中的第一换能器元件相关联的第一接收开关集合,所述第一接收开关集合包含第一多个接收开关,所述第一接收开关集合配置成选择性地连接所述第一换能器元件到所述多个汇总节点的任何一个汇总节点;

与所述接收孔中的第二换能器元件相关联的第二接收开关集合,所述第二接收开关集合包含第二多个接收开关,所述第二接收开关集合配置成选择性地连接所述第二换能器元件到所述多个汇总节点的任何一个汇总节点;

所述第一接收开关集合和所述第二接收开关集合共同配置成连接所述第一换能器元件和所述第二换能器元件二者到所述多个汇总节点的同一个节点,无需放大器连接于所述第一和第二换能器元件与所述多个汇总节点的所述同一个节点之间。

18. 如权利要求17所述的超声探头,还包括:

多个分发节点;

与所述传送孔中的第三换能器元件相关联的第一传送开关集合,所述第一传送开关集合包含第一多个传送开关,所述第一传送开关集合配置成选择性地连接所述第三换能器元件到所述多个分发节点的任何一个分发节点;

与所述传送孔中的第四换能器元件相关联的第二传送开关集合,所述第二传送开关集合包含第二多个传送开关,所述第二传送开关集合配置成选择性地连接所述第四换能器元件到所述多个分发节点的任何一个分发节点;

所述第一传送开关集合和所述第二传送开关集合共同配置成连接所述第三换能器元件和所述第四换能器元件二者到所述多个分发节点的同一个节点。

19. 一种超声探头,包括:

包括多个换能器元件的二维换能器阵列,所述多个换能器元件组织以形成传送孔和接收孔,所述传送孔和所述接收孔互不重叠;

多个分发节点;

多个传送开关集合,每个传送开关集合包括多个传送开关,每个传送开关集合与所述传送孔中的多个换能器元件的不同一个换能器元件相关联,在连续波多普勒模式中时每个传送开关集合可以连接所述相关联的换能器元件到所述多个分发节点的任何一个分发节点。

20.如权利要求19所述的超声探头,其中所述传送孔中的多个换能器元件基于每个所述分发节点上的传送信号的相位,经所述多个传送开关集合连接到所述多个分发节点。

21.如权利要求19所述的超声探头,其中所述传送孔中的多个换能器元件的子集连接所述多个分发节点的第一个。

22.如权利要求21所述的超声探头,其中所述传送孔中的多个换能器元件的所述子集上的传送信号具有大致相同的相位。

23.如权利要求19所述的超声探头,其中所述多个分发节点包括四个分发节点。

24.一种超声成像系统,包括:

超声探头,所述超声探头包括:

包含多个换能器元件的二维换能器阵列,所述多个换能器元件组织以形成传送孔和接收孔,所述传送孔和所述接收孔互不重叠;

多个分发节点;

多个传送开关集合,每个传送开关集合包含多个传送开关,每个传送开关集合与所述传送孔中的多个换能器元件的不同一个元件相关联,每个传送开关集合可以连接相关联的换能器元件到所述多个分发节点的任何一个节点;

包括连接到所述超声探头的处理器的控制台,在连续波多普勒成像模式中所述处理器配置成控制所述多个传送开关集合以便选择性地连接所述传送孔中的多个换能器元件的子集到所述多个分发节点之一。

25.如权利要求24所述的超声成像系统,其中所述处理器还配置成控制所述多个传送开关集合,以连接所述传送孔中的多个换能器元件的另一子集到所述多个分发节点的另一个节点。

26.如权利要求25所述的超声成像系统,其中所述处理器还配置成控制传送孔中的哪些换能器元件通过所述传送开关集合连接到所述分发节点的每个节点。

27.如权利要求25所述的超声成像系统,还包括包含所述处理器和用户接口的壳体,所述壳体包括配置用于手持使用的大小和重量。

28.一种超声探头,包括:

包括排列成阵列的多个换能器元件的二维换能器阵列,所述多个换能器元件组织以形成传送孔和接收孔,所述传送孔和所述接收孔互不重叠;

多个分发节点;

与所述传送孔中的第一换能器元件相关联的第一传送开关集合,所述第一传送开关集合包含第一多个传送开关,所述第一传送开关集可连接所述第一换能器元件到所述多个分发节点的任何一个分发节点;

与所述传送孔中的第二换能器元件相关联的第二传送开关集合,所述第二传送开关集合包含第二多个传送开关,所述第二传送开关集合可连接所述第二换能器元件到所述多个分发节点的任何一个分发节点;

所述第一传送开关集合和所述第二传送开关集合共同配置成连接所述第一换能器元件和所述第二换能器元件二者到所述多个分发节点的同一个节点。

## 超声探头和超声成像系统

### 技术领域

[0001] 本公开一般涉及超声成像,并且具体地说,涉及超声探头和带有连接到超声探头中的换能器(transducer)元件的多个汇总节点和/或多个分发节点的超声成像系统。

### 背景技术

[0002] 常规超声成像系统包括用于传送超声束和接收来自正在研究的物体的反射波束的超声换能器元件阵列。通过选择时延(或相位)和应用电压的振幅,能够控制各个换能器元件以产生超声波,超声波组合在一起以形成沿优选向量方向行进并沿波束集中在选定点的净超声波。多次激发(firing)可用于采集表示相同解剖信息的数据。可改变每次激发的波束形成参数以便例如通过沿相同扫描行传送连续波束(其中每个波束的焦点相对于前一波束的焦点被位移),为每次激发提供最大焦距的变化或者以其它方式更改接收数据的内容。通过更改应用电压的振幅和相位旋转,能够在平面中移动波束及其焦点以扫描物体。

[0003] 在采用换能器阵列接收反射的声能时,应用相同的原理。相加在接收元件产生的电压,以便净信号指示从物体中的单个焦点反射的超声。与传送模式情况一样,通过将单独的相位和增益赋予来自每个接收元件的信号,实现超声能量的此集中接收。

[0004] 许多常规超声成像系统已包括二维换能器阵列(下文称为2D换能器阵列)。为了此公开的目的,2D换能器阵列被定义成包括其中换能器元件的中心点形成二维图案的换能器阵列。根据一些实施例,二维图案可遵循曲面。一般情况下,换能器元件在2D换能器阵列中在长度和宽度两者中在尺寸上是类似的。此外,2D换能器阵列可具有完全电子聚焦和转向(steering)。2D换能器阵列一般包括在网格中布置的多个换能器元件;网格可具有方形、矩形、六边形或其它基础。通过控制2D换能器阵列中元件的振幅和时序,可能在方位方向和高度方向两者中同时使传送的超声束转向。2D换能器阵列的使用允许超声换能器或探头具有更大的灵活性。

[0005] 通常,使用持续波多普勒成像模式来收集超声数据以便为诸如血液等移动液体成像是有利的。在持续波多普勒成像模式中,传送孔径(aperture)中的一组换能器元件用于将超声能量传送到正在成像的解剖区域中。分开的接收孔径中的第二组换能器元件用于检测从正在成像的区域反射回的反射超声能量。一般情况下,对于带有1D换能器阵列的探头,有与接收孔径中每个换能器元件相关联的放大器。然而,由于空间和功率约束,带有2D换能器阵列的探头内的放大器一般具有有限的动态范围,使它们很不适合诸如持续波多普勒成像等过程。在持续波多普勒成像中,来自移动血液的信号可能比来自固定组织的信号弱几个数量级。为了适当的信号分析,必须处理弱血液回波(echo)和强组织回波。由于血液回波信号比从组织收到的信号弱得多,因此,使用诸如在带有2D换能器阵列的常规探头中将发现的那些放大器等带有有限动态范围的放大器处理在持续波多普勒采集期间收到的信号可成为问题。通常,为持续波多普勒成像使用带有有限动态范围的放大器将导致血液回波的次佳分析。

[0006] 另外,2D换能器阵列一般要求紧密靠近换能器阵列的电子波束形成以获得最佳效

果。然而,常规2D阵列可具有几千个元件,因此,将电信号从所有这些元件带回超声控制台以用于电子波束形成是不可行的。

[0007] 出于这些和其它原因,存在对新的超声探头和新的超声成像系统的需要。

### 发明内容

[0008] 本文中解决了上述缺点、缺陷和问题,这将通过阅读和理解下面的说明书而理解。

[0009] 在一实施例中,一种超声探头包括布置在阵列中的多个换能器元件。组织所述多个换能器元件以形成传送孔径和接收孔径。所述超声探头包括多个汇总节点。所述超声探头还包括多个接收开关集合。每个接收开关集合与接收孔径中多个换能器元件的不同一个元件相关联。每个接收开关集合配置成选择性地将相关联换能器元件连接到多个汇总节点的任何一个节点。

[0010] 在另一个实施例中,一种超声探头包括布置在阵列中的多个换能器元件。组织所述多个换能器元件以形成传送孔径和接收孔径。所述超声探头包括多个分发节点。所述超声探头还包括多个传送开关集合。每个传送开关集合与传送孔径中多个换能器元件的不同一个元件相关联。每个传送开关集合配置成选择性地将相关联换能器元件连接到多个分发节点的任何一个节点。

[0011] 在另一个实施例中,一种超声成像系统包括用户接口和超声探头。所述超声探头包括布置在阵列中的多个换能器元件。组织所述多个换能器元件以形成传送孔径和接收孔径。所述超声探头包括多个汇总节点。所述超声探头还包括多个接收开关集合。每个接收开关集合与接收孔径中换能器元件的不同一个元件相关联。每个接收开关集合配置成将相关联换能器元件连接到多个汇总节点的任何一个节点。所述超声成像系统还包括连接到用户接口和超声探头的处理器。所述处理器配置成控制多个接收开关集合以便选择性地将接收孔径中多个换能器元件的子集连接到多个汇总节点之一。

[0012] 从附图及其详细描述,本领域的技术人员将明白本发明的各种其它特征、目的和优点。。

### 附图说明

[0013] 图1是根据一实施例的超声成像系统的示意图;

[0014] 图2是根据一实施例的二维换能器阵列的图示;

[0015] 图3是根据一实施例的专用集成电路的部分的图示;

[0016] 图4是根据一实施例的专用集成电路的部分的图示;

[0017] 图5是根据一实施例的用于连接换能器元件的配置的图示;以及

[0018] 图6是根据一实施例的手持超声成像系统的图示。

### 具体实施方式

[0019] 在下面的详细描述中,参照了形成本文一部分的附图,并且图中通过示图方式示出了可实践的特定实施例。这些实施例以充分的细节来描述,以便本领域的技术人员能够实践实施例,并且要理解,在不脱离实施例的范围的情况下,可利用其它实施例,并且可进行逻辑、机械、电气和其它更改。因此,以下详细描述不可视为限制本发明的范围。

[0020] 图1是超声成像系统100的示意图。超声成像系统100包括驱动超声探头106内的换能器元件104将脉冲超声信号发射到身体(未示出)中的传送器102。可使用多种几何形状(geometry)。脉冲超声信号从像血细胞或肌肉组织等身体中的结构回散射以产生返回到换能器元件104的回波。所述回波由换能器元件104转换成电信号或超声数据,并且电信号由接收器108接收。为了此公开的目的,术语超声数据可包括由超声系统采集和/或处理的数据。另外,术语超声数据被定义成包括RF超声数据和IQ超声数据,这将在下文详细论述。表示接收回波的电信号经过输出RF超声数据的波束形成器110。RF超声数据可指波束形成之前或之后的数据。如下面更详细描述的用户接口115可用于控制超声系统100的操作,包括控制患者数据的输入,更改扫描或显示参数及诸如此类。

[0021] 超声成像系统100还包括处理器116以处理超声数据和准备超声信息的帧以便在显示器118上显示。处理器116电连接到传送器102。处理器116经传送器102和波束形成器110间接连接到探头106。处理器116可控制扫描时如何使用换能器元件104,如下文将更详细描述。根据一实施例,处理器116也可包括将RF超声数据解调并生成原始超声数据的复杂解调器(未示出)。为了此公开的目的,术语“IQ超声数据”被定义成包括尚未为显示为图像进行处理的解调超声数据。处理器116适用于根据超声信息上多个可选择的超声形态来执行一个或多个处理操作。超声信息可在接收回波信号时在扫描会话期间实时处理。为了此公开的目的,术语“实时”被定义成包括无故意延迟执行的过程。附近或备选的是,超声信息可在扫描会话期间暂时存储在缓冲器(未示出)中,并且在当场(live)或离线操作中低于实时地处理。本发明的一些实施例可包括多个处理器(未示出)以处置处理任务。例如,第一处理器可用于解调和抽取(decimate)RF信号,而第二处理器可用于在显示图像前进一步处理数据。应理解,其它实施例可使用处理器的不同布置。

[0022] 超声成像系统100可以例如20Hz到30Hz的帧速率来连续采集超声信息。然而,其它实施例可以不同速率来采集超声信息。例如,一些实施例可根据预期应用,以高于100Hz的帧速率来采集超声信息。存储器122被包括以用于存储未调度为立即显示的采集的超声信息的已处理帧。在一示范实施例中,存储器122有足够的容量,以存储至少几秒的超声信息的帧。超声信息的帧根据其采集顺序或时间以有利于其检索的方式来存储。存储器122可包括任何已知数据存储媒体。超声控制台123包括图1虚线内的所有元件。其它实施例可包括带有元件的稍微不同组合的超声控制台。然而,根据本公开,术语“控制台”被定义成包括至少处理器和波束形成器。

[0023] 可选的是,本发明的实施例可利用造影剂(contrast agent)来实现。在使用包括微泡的超声造影剂时,造影成像生成身体中解剖结构和血流的增强图像。使用造影剂时采集超声数据后,图像分析包括分离谐波和线性分量,增强谐波分量以及通过利用增强的谐波分量来生成超声图像。谐波分量与接收信号的分离使用适合的滤波器来执行。使用造影剂的超声成像为本领域技术人员所公知,并且因此将不进一步详细描述。

[0024] 在本发明的各种实施例中,超声信息可由其它或不同模式有关模块来处理(例如,B模式、色多普勒、能量多普勒、M模式、频谱多普勒解剖M模式、应变、应变率及诸如此类)以形成图像帧的2D或3D数据集及诸如此类。例如,一个或多个模块可生成B模式、色多普勒、能量多普勒、M模式、解剖M模式、应变、应变率、频谱多普勒图像帧及其组合和诸如此类。图像帧与指示采集图像帧所在的时间的时序信息一起存储在存储器中。模块可包括例如执行扫

描转换操作以将图像帧从极坐标转换为笛卡尔坐标的扫描转换模块。可提供在患者上正在执行某个过程时从存储器读取图像帧并实时显示图像帧的视频处理器模块。视频处理器模块可在图像存储器中存储图像帧,而图像从图像存储器中读取和显示。

[0025] 参照图2,根据一实施例示出二维(2D)换能器阵列的图示。2D换能器阵列150可以是诸如图1所示超声探头106等探头的组件。2D换能器阵列150包括布置成行和列的多个换能器元件152。图2所示的实施例具有35行和48列,但其它实施例可具有不同数量的换能器元件和/或换能器元件可以不同方式来布置。例如,一实施例可具有布置成48行和160列的7680个换能器元件。为此公开的目的,方位方向将被定义成包括x方向,并且高度方向将被定义成包括y方向。二维换能器阵列150可包括传送孔径154和接收孔径156。

[0026] 参照图3,根据一实施例,示出超声探头内专用集成电路(下文称为ASIC)的一部分的图示。ASIC 200可位于诸如图2的2D换能器阵列150等换能器阵列后。ASIC 200包括多个单元202。根据一实施例,ASIC 200内多个单元202的每个单元可与独特的换能器元件相关联。对于许多操作模式,包括连续波多普勒模式,换能器阵列150可分离成如前面所述的传送孔径154(在图2中示出)和接收孔径156(在图2中示出)。根据一实施例,ASIC 200的多个单元202被划分成第一批多个单元204和第二批多个单元206。虚线208用于分离第一批多个单元204和第二批多个单元206。根据一实施例,第一批多个单元204的每个单元与传送孔径154(在图2中示出)中的换能器元件相关联,并且第二批多个单元206的每个单元与接收孔径156(在图2中示出)中的换能器元件相关联。每个单元202包括确定相关联单元如何连接到多个分发节点210之一或多个汇总节点214之一的开关的集合。为了此公开的目的,术语“相关联”被定义成包括电连接。另外,关于图3所示实施例,术语“相关联”表示特定单元上开关(传送开关或接收开关)的配置适用于确定往或来于特定换能器元件的信号的路由选择。诸如传送开关集合或接收开关集合等单元内的元件的每个因此也与单个换能器元件相关联。此外,根据其它实施例,如图3中ASIC 200内所示的各个元件可包括在除ASIC外的结构中。为清晰起见,图3中只显示ASIC 200中所有单元的一小部分单元。如前面所述,根据一实施例,在ASIC中将存在用于换能器阵列150中每个换能器元件152的独特单元。

[0027] 参照图2和图3,根据一实施例,第一批多个单元204的每个单元可选择性地连接到多个分发节点210的任何一个节点。处理器116(在图1中示出)可配置成控制第一批多个单元204的哪些子集且因此哪些换能器元件152连接到每个分发节点210。多个分发节点210配置成将传送信号从超声控制台123(在图1中示出)携带到ASIC 200中的第一批多个单元204。第一批多个单元204又将传送信号携带到传送孔径154中的换能器元件。连接到相同分发节点的所有换能器元件将从传送器102(在图1中示出)接收带有大致相同相位的传送信号。处理器116还可能通过控制哪些换能器元件152连接到每个分发节点210以及通过经每个分发节点210发送带有不同相位的传送信号,有效地使从换能器元件152发射的超声束转向。根据图3所示的实施例,多个分发节点210包括四个分发节点:第一分发节点216、第二分发节点218、第三分发节点220及第四分发节点222。其它实施例可包括不同数量的分发节点。有关多个分发节点210和传送开关集合212的进一步细节将在下文描述。

[0028] 仍参照图3,第二批多个单元206的每个单元可选择性地连接到多个汇总节点214的任何一个节点。处理器116(在图1中示出)可配置成控制第二批多个单元206的哪些子集连接到每个汇总节点214。根据一实施例,多个汇总节点214包括四个汇总节点:第一汇总节

点224、第二汇总节点226、第三汇总节点228及第四汇总节点230。多个接收开关集合232用于将到第二批多个单元206的每个单元选择性地连接到多个汇总节点214的任何一个节点。

[0029] 现在参照图2和3,如本文前面所述,每个分发节点210可携带不同相位的信号。此外,传送孔径154中的每个换能器元件可连接到多个分发节点210的任何一个节点。因此,连接到共同分发节点的所有换能器元件将接收带有通常相同相位的信号。通过确定哪些换能器元件连接到每个分发节点,处理器116有可能在期望方向中使超声束的波前转向。

[0030] 另外,根据一实施例,来自连接到共同汇总节点的所有换能器元件的信号将在汇总节点中组合。在汇总节点214之一中组合后,信号将行进到波束形成器110(在图1中示出)以使适当的相移被应用。与来自汇总节点的信号的处理有关的进一步细节将在下文更详细描述。

[0031] 参照图4,根据一实施例示出来自ASIC 200(在图3中示出)的第二批多个单元206(在图3中示出)的单个单元240的详细图示。

[0032] 参照图4,根据一实施例示出来自第二批多个单元206(在图3中示出)的单元240的详细图示。接收开关集合232中的每个接收开关可选择性地操作以便将与单元240相关联的换能器元件连接到四个汇总节点之一:第一汇总节点224、第二汇总节点226、第三汇总节点228及第四汇总节点230。在相关联的换能器元件有效地接收超声信号的同时,仅接收开关之一可将单元240、并且因此将相关联的换能器元件有效地连接到多个汇总节点之一。来自多个换能器元件的信号可在每个汇总节点上携带。以此方式,多个汇总节点的每个节点可组合来自多个换能器元件的超声信号。根据一实施例,连接到汇总节点的放大器可位于控制台123(在图1中示出)中。可存在与每个汇总节点214相关联的独特放大器。通过在多个汇总节点上组合信号并在控制台123中处理信号放大,图3所示的实施例可更轻松地提供像连续波多普勒等成像技术所必需的广泛动态范围(甚至在2D换能器阵列中有大量的换能器元件的情况下)。另外,通过使用分发节点210和汇总节点214,可能使用更少的电气线路将二维换能器阵列连接到控制台123(在图1中示出)。使用更少的电气线路可允许实现更简单的超声探头,由此可能节省设计和制造过程期间的的时间和金钱。

[0033] 参照图5,根据一实施例示出用于将换能器元件连接到汇总节点和分发节点的配置的图示。图5包括传送孔径300和接收孔径302。虽然传送孔径300和接收孔径302在图5中示为相互是分开的,但应理解,其它实施例可具有不同配置的传送孔径和接收孔径,并且在这些实施例的一些实施例中,传送孔径和接收孔径可相互相邻。传送孔径300和接收孔径302每个包括多个换能器元件303。在图5中,根据一实施例,传送孔径300中每个换能器元件内的数字表示换能器元件连接到的分发节点。例如,连接到第一分发节点的换能器元件标记有“1”,连接到第二分发节点的换能器元件标记有“2”,连接到第三分发节点的换能器元件标记有“3”,以及连接到第四分发节点的换能器元件标记有“4”。

[0034] 类似地,根据一实施例,接收孔径302中每个换能器元件内的数字表示换能器元件连接到的汇总节点。例如,连接到第一汇总节点的换能器元件标记有“5”,连接到第二汇总节点的换能器元件标记有“6”,连接到第三汇总节点的换能器元件标记有“7”,以及连接到第四汇总节点的换能器元件标记有“8”。

[0035] 根据一实施例,图5中的换能器元件可按相位分组。也就是说,连接到共同分发节点的传送孔径300中的所有换能器元件可发射带有大致相同相位的超声信号。另外,来自连

接到共同汇总节点的接收孔径302中所有换能器元件的信号可在相移应用到信号前在共同汇总节点中组合。应理解,图5表示根据一个实施例的换能器元件可连接到节点的一种特殊方式。处理器116(在图1中示出)可更改传送开关集合和接收开关集合的连接以便分别更改传送孔径或接收孔径的聚焦。传送孔径300中的每个元件可选择性地连接到任何分发节点。此外,根据一实施例,接收孔径302中的每个换能器元件可连接到任何一个汇总节点。应理解,根据传送孔径和接收孔径的期望焦点,将换能器元件连接到许多另外配置中的节点将是可能的。

[0036] 参照图3和图4,根据一实施例,可存在移相器(未示出)位于控制台123(在图1中示出)中,连接到每个分发节点210。也可存在移相器位于控制台123中,连接到每个汇总节点214。对于传送孔径154(在图2中示出),移相器可用于将适当的相移赋予每个分发节点210携带的信号。对于接收孔径156(在图2中示出),移相器可用于对齐来自每个汇总节点的信号的相位,以便来自每个不同汇总节点的信号可相加在一起。例如,根据带有四个汇总节点的一示范实施例,来自第一汇总节点的信号可由第一移相器(未示出)旋转45度,来自第二汇总节点的信号可由第二移相器(未示出)旋转135度,来自第三汇总节点的信号可由第三移相器(未示出)旋转225度,以及来自第四汇总节点的信号可由第四移相器(未示出)旋转315度。应理解,根据其它实施例,移相器可各自将信号旋转不同的量。

[0037] 参照图4,图4中所示的单元240也包括高压开关261。高压开关261可由处理器116(在图1中示出)来控制。换能器阵列在脉冲模式中操作时,高压开关261可用于隔离接收开关集合232。例如,单元240在脉冲传送模式(例如,B模式或色流模式)中时,处理器116可选择性地打开高压开关261。高压开关261也用于隔离接收开关集合232与脉冲模式操作的传送阶段期间存在的高电压。通过使用高压开关,如高压开关261,接收开关集合232可制作得小得多,因为它们无需承受脉冲模式操作的传送阶段期间使用的电压。在持续波多普勒模式期间,高压开关261闭合以将换能器元件连接到接收开关集合232。应理解,虽然高压开关261示为接收孔径208(在图3中示出)中单元的部分,但第一批多个单元204(在图3中示出)的每个单元也可具有类似放置的高压开关以保护每个传送开关集合212(在图3中示出)。

[0038] 仍参照图4,开关232可配置成使得与单元240相关联的换能器元件(未示出)可连接到任何一个汇总节点(224,226,228,230)。根据一实施例,处理器116(在图1中示出)可控制接收开关集合的配置以便确定哪些特定换能器元件连接到每个汇总开关(224,226,228,230)。如上所述,可以有例如单元240的连接到每个换能器元件的单元。换能器元件可包括响应于电流而更改其厚度的材料。例如,换能器元件可由压电材料或电致伸缩材料来制成。备选的是,换能器元件可制成为电容式微机械超声换能器(cMUT)。根据一实施例,诸如作为ASIC 200(在图3中示出)的的部分的单元等多个单元可紧跟在换能器元件层后面,或者它们可位于超声探头106(在图1中示出)的任何位置。处理器116随后可计算将传送孔径中换能器元件连接到分发节点210(图3中示出)的每个传送开关集合212(在图3中示出)的所要求的状态。基于用于传送孔径的分发节点的数量和用于接收孔径的汇总节点的数量,处理器116随后可确定哪些换能器元件应连接到共同节点。例如,如前面所述示范实施例中一样,处理器116可将换能器元件分组成四个组。

[0039] 现在参照图6,根据一实施例示出手持超声成像系统。手持超声成像系统600包括超声探头602、显示器604及用户接口606。用户接口606可包括触轮和/或其它按钮。实施例

也可使用位于显示器604上作为用户接口一部分的软键和/或触摸屏。超声成像系统600还包括包装另外组件的壳体608。根据一实施例,手持超声成像系统600可在壳体608内包括如图1的控制台123(在图1中示出)内所示的所有元件。探头602可类似地包括与图3所示阵列类似的2D换能器阵列。本领域技术人员应理解,其它实施例可包括带有显著不同形状的壳体。

[0040] 此书面描述使用示例公开了本发明,包括最佳模式,并且也使得本领域的技术人员能够实践本发明,包括制作和使用任何装置或系统并执行任何结合的方法。本发明可取得专利的范围由权利要求来定义,并且可包括本领域技术人员明白的其它示例。如果此类其它示例具有与权利要求字面语言无不同的结构要素,或者如果它们包括具有与权利要求字面语言非实质不同的等效结构要素,则它们旨在在权利要求的范围内。

[0041] 部件列表

[0042] 图1

[0043] 100 超声成像系统

[0044] 102 传送器

[0045] 104 换能器元件

[0046] 106 超声探头

[0047] 108 接收器

[0048] 110 波束形成器

[0049] 115 用户接口

[0050] 116 处理器

[0051] 118 显示器

[0052] 122 存储器

[0053] 123 控制台

[0054] 图2

[0055] 150 二维换能器阵列

[0056] 152 换能器元件

[0057] 154 传送孔径

[0058] 156 接收孔径

[0059] 图3

[0060] 200 专用集成电路(ASIC)

[0061] 202 多个单元

[0062] 204 第一批多个单元

[0063] 206 第二批多个单元

[0064] 208 虚线

[0065] 210 多个分发节点

[0066] 212 传送开关集合

[0067] 214 多个汇总节点

[0068] 216 第一分发节点

[0069] 218 第二分发节点

- [0070] 220 第三分发节点
- [0071] 222 第四分发节点
- [0072] 224 第一汇总节点
- [0073] 226 第二汇总节点
- [0074] 228 第三汇总节点
- [0075] 230 第四汇总节点
- [0076] 232 接收开关集合
- [0077] 图4
- [0078] 224 第一汇总节点
- [0079] 226 第二汇总节点
- [0080] 228 第三汇总节点
- [0081] 230 第四汇总节点
- [0082] 232 接收开关集合
- [0083] 240 单元
- [0084] 214 汇总节点
- [0085] 261 高压开关
- [0086] 图5
- [0087] 300 传送孔径
- [0088] 302 接收孔径
- [0089] 303 多个换能器元件
- [0090] 图6
- [0091] 600 手持超声成像系统
- [0092] 604 显示器
- [0093] 606 用户接口
- [0094] 608 壳体

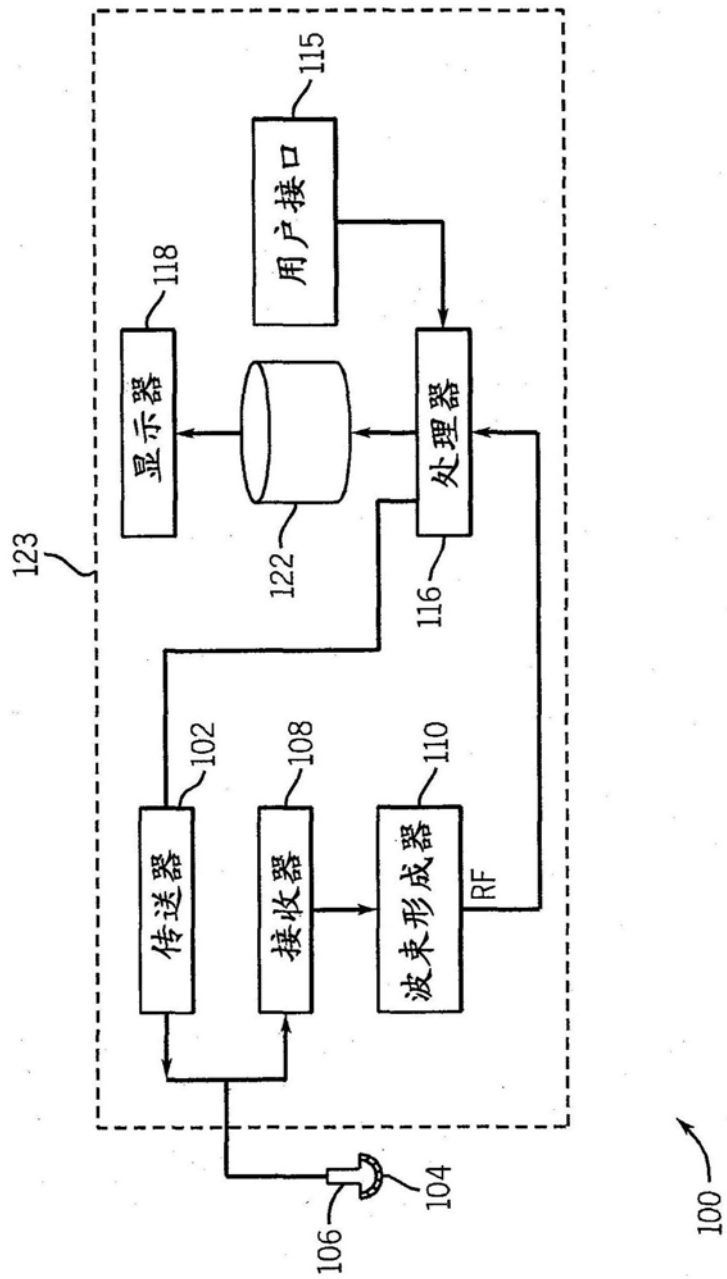


图1

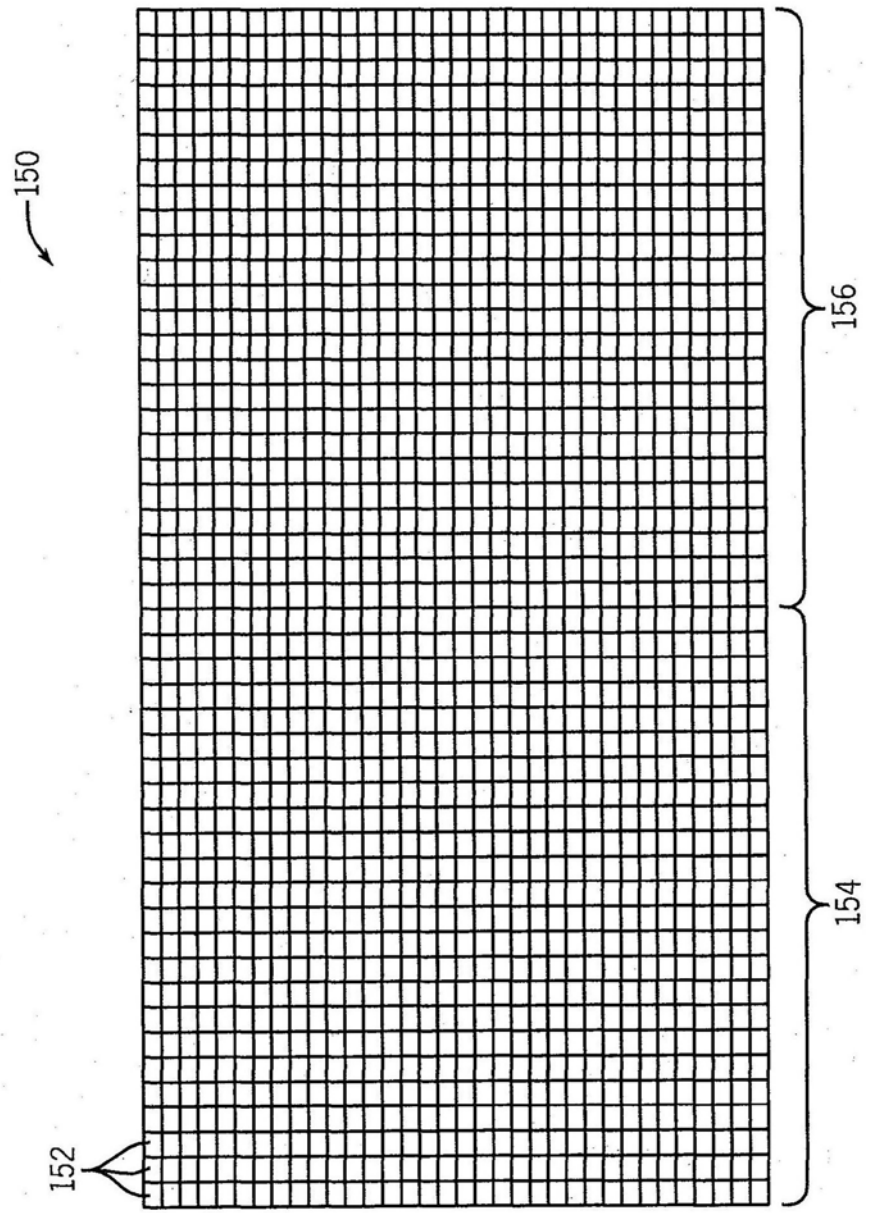


图2

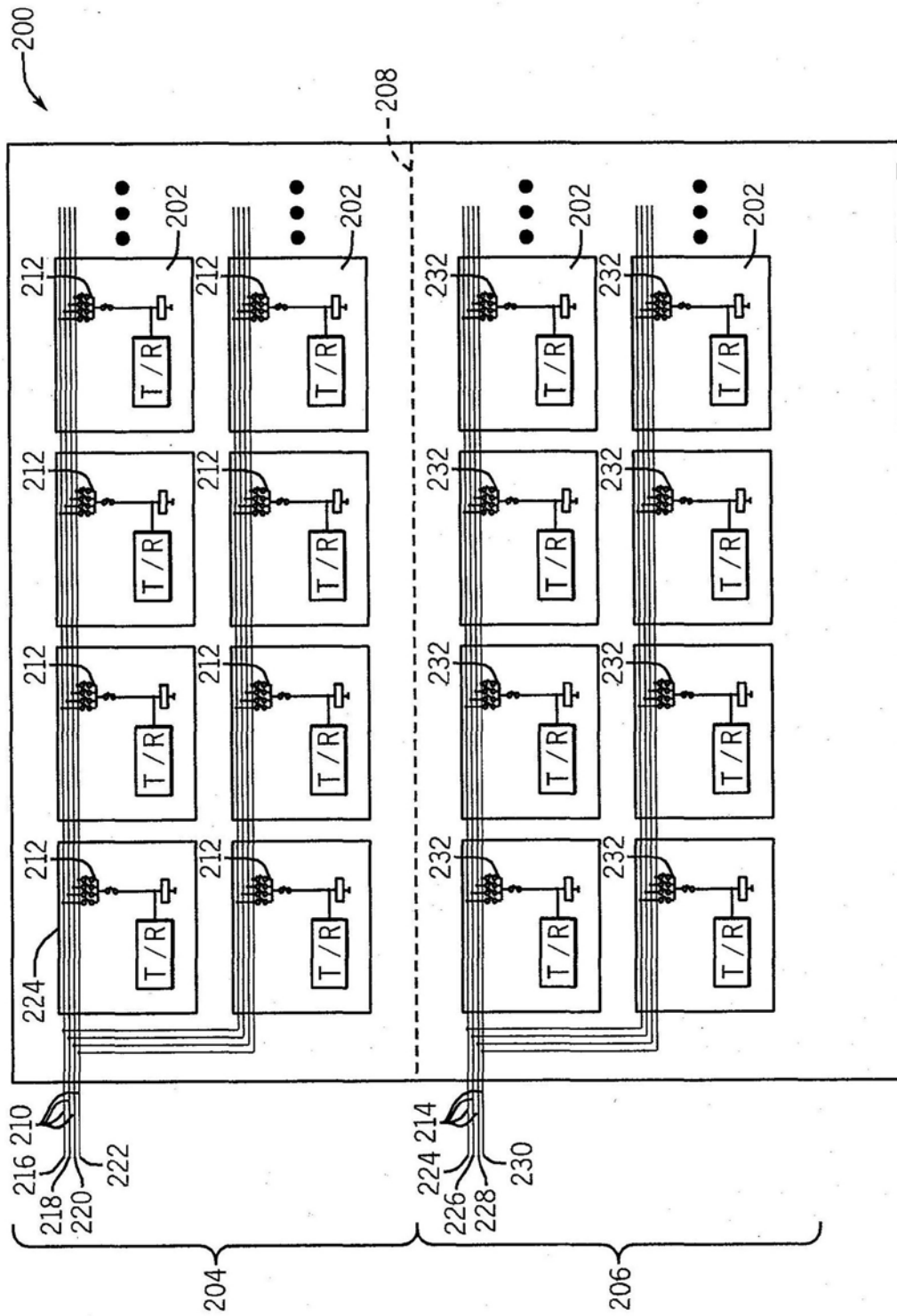


图3

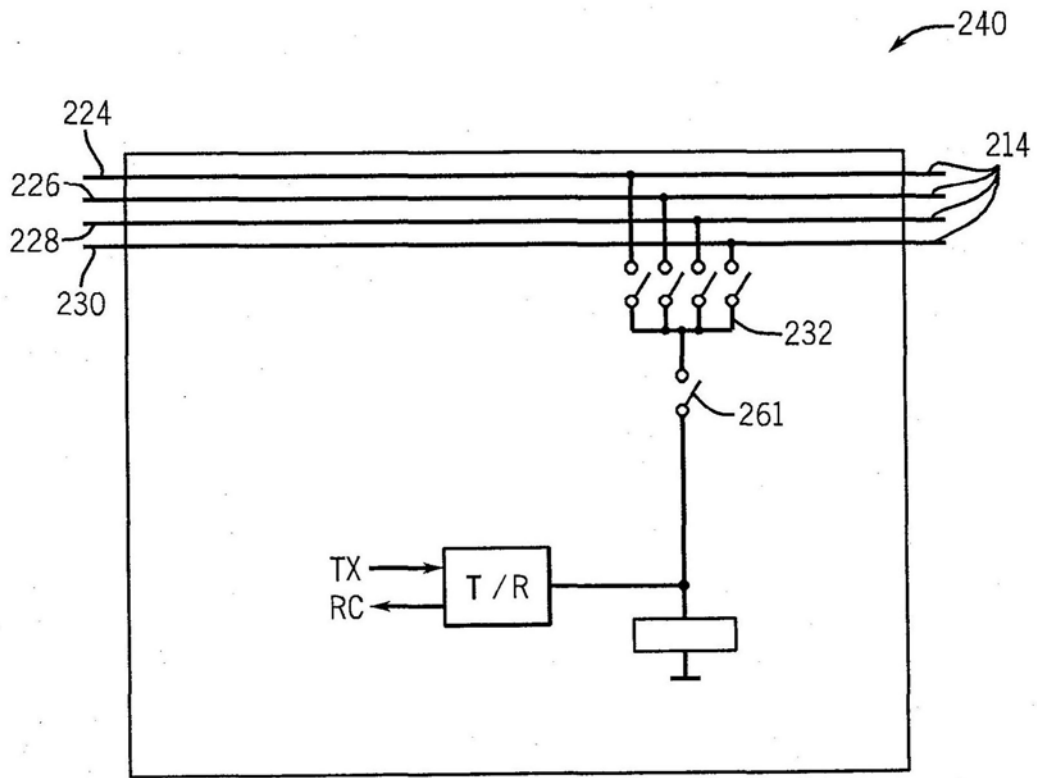


图4



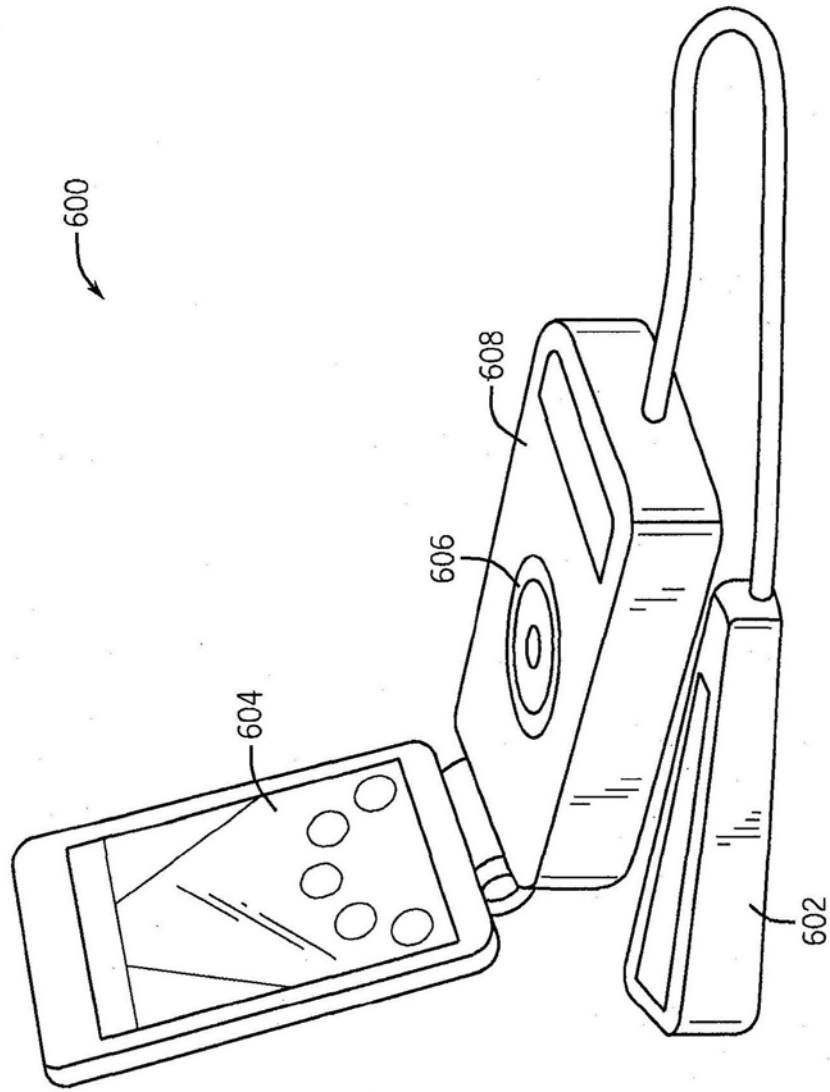


图6

专利名称(译)	超声探头和超声成像系统		
公开(公告)号	<a href="#">CN108158609A</a>	公开(公告)日	2018-06-15
申请号	CN201711468245.7	申请日	2011-05-25
[标]申请(专利权)人(译)	通用电气公司		
申请(专利权)人(译)	通用电气公司		
当前申请(专利权)人(译)	通用电气公司		
[标]发明人	S C 米勒 K 克里斯托弗森 B H 海德		
发明人	S.C.米勒 K.克里斯托弗森 B.H.海德		
IPC分类号	A61B8/00		
CPC分类号	A61B8/4488 A61B8/488 G01S7/5203 G01S7/5208 G01S7/52084 G01S15/8913 G01S15/8915 G01S15/8925 G01S15/8927 G10K11/345		
代理人(译)	郑浩 杨美灵		
优先权	12/786950 2010-05-25 US		
外部链接	<a href="#">Espacenet</a> <a href="#">SIPO</a>		

摘要(译)

本发明名称为“超声探头和超声成像系统”。一种超声探头和超声成像系统包括布置在阵列中的多个换能器元件。组织所述多个换能器元件以形成传送孔径和接收孔径。超声探头和超声成像系统包括多个汇总节点(214)。超声探头和超声成像系统包括与接收孔径中每个换能器元件相关联的接收开关集合(232)。每个接收开关集合(232)配置成选择性地相关换能器元件连接到多个汇总节点的任何一个节点。

