



(12)发明专利

(10)授权公告号 CN 104703546 B

(45)授权公告日 2018.01.09

(21)申请号 201380052080.9

(22)申请日 2013.10.04

(65)同一申请的已公布的文献号
申请公布号 CN 104703546 A

(43)申请公布日 2015.06.10

(30)优先权数据
2012-222592 2012.10.04 JP

(85)PCT国际申请进入国家阶段日
2015.04.03

(86)PCT国际申请的申请数据
PCT/JP2013/077179 2013.10.04

(87)PCT国际申请的公布数据
W02014/054810 JA 2014.04.10

(73)专利权人 东芝医疗系统株式会社
地址 日本栃木县

(72)发明人 山形仁 阿部康彦

(74)专利代理机构 永新专利商标代理有限公司
72002

代理人 徐殿军

(51)Int.Cl.
A61B 8/08(2006.01)
A61B 8/12(2006.01)

(56)对比文件
US 2007/0129625 A1,2007.06.07,
US 2007/0129625 A1,2007.06.07,
US 2003/0032880 A1,2003.02.13,
WO 03/094737 A1,2003.11.20,
CN 102088913 A,2011.06.08,
CN 1777898 A,2006.05.24,
CN 101744644 A,2010.06.23,
CN 101953696 A,2011.01.26,

审查员 李若楠

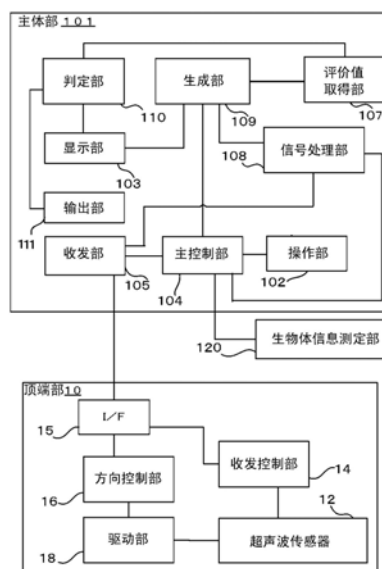
权利要求书2页 说明书30页 附图26页

(54)发明名称

超声波诊断装置

(57)摘要

提供一种超声波诊断装置,能在规定期间观察体内组织的状态。超声波诊断装置具备超声波收发部、评价价值取得部、判定部和输出部。评价价值取得部根据超声波收发部遍及规定期间而取得的生物体信息,求出评价价值,以评价包含规定部位的组织的功能。判定部根据评价价值,判定组织的功能是否异常。输出部根据判定部的判定结果,输出信息。



1. 一种超声波诊断装置,其特征在于,具备:

超声波收发部,通过在插入到被检体内的状态下,从利用心电波形的计测而检测出异常的所述心电波形时起收发超声波,得到被检体的规定部位的生物体信息;

评价值取得部,根据所述超声波收发部遍及规定期间而取得的所述生物体信息,求出表示体内组织的功能评价的评价值,该评价值用于评价包含所述规定部位在内的组织的功能;

判定部,根据所述评价值,判定所述组织的功能是否异常;

输出部,根据所述判定部的判定结果,输出信息,和

生成部,根据依次取得的所述生物体信息,随时间经过生成形态图像组,

所述评价值取得部根据基于所述生物体信息的形态图像,求出评价值,

所述形态图像组中包含第1形态图像和第2形态图像,

所述评价值取得部根据所述第1形态图像,求出构成基准的基准评价值,根据随时间经过生成的所述第2形态图像,依次求出对比评价值,

所述判定部通过将所述基准评价值与依次求出的所述对比评价值进行对比,判定与所述对比评价值对应的所述功能是否异常。

2. 根据权利要求1所述的超声波诊断装置,其特征在于,

所述判定部判定所述基准评价值与所述对比评价值的对比结果是否在规定的范围内。

3. 根据权利要求2所述的超声波诊断装置,其特征在于,

所述评价值取得部根据所述形态图像中的形态性评价,求出所述基准评价值和所述对比评价值。

4. 根据权利要求2所述的超声波诊断装置,其特征在于,

所述评价值取得部根据所述形态图像中的所述组织的功能性评价,求出所述基准评价值和所述对比评价值。

5. 一种超声波诊断装置,其特征在于,具备:

超声波收发部,通过在插入到被检体内的状态下,从利用心电波形的计测而检测出异常的所述心电波形时起收发超声波,得到被检体的规定部位的生物体信息;

评价值取得部,根据所述超声波收发部遍及规定期间而取得的所述生物体信息,求出表示体内组织的功能评价的评价值,该评价值用于评价包含所述规定部位在内的组织的功能;

判定部,根据所述评价值,判定所述组织的功能是否异常;

输出部,根据所述判定部的判定结果,输出信息,和

生成部,根据依次取得的所述生物体信息,随时间经过生成多普勒波形组,

所述评价值取得部根据基于所述生物体信息的多普勒波形,求出评价值,

所述多普勒波形组中包含基准多普勒波形和对比多普勒波形,

所述评价值取得部根据所述基准多普勒波形,求出构成基准的基准评价值,根据随时间经过生成的所述对比多普勒波形,依次求出对比评价值,

所述判定部通过将所述基准评价值与依次求出的所述对比评价值进行对比,判定与所述对比评价值对应的所述功能是否异常。

6. 根据权利要求5所述的超声波诊断装置,其特征在于,

所述判定部判定所述基准评价值与所述对比评价值的对比结果是否在规定范围内。

7. 根据权利要求1或5所述的超声波诊断装置,其特征在于,

具备控制部,所述控制部对所述超声波收发部中的超声波的发送方法、所生成的图像的性质、和所述评价值取得部的评价方法中的至少某一种进行切换,以便测定所述组织中的多种功能。

8. 根据权利要求1或5所述的超声波诊断装置,其特征在于,

至少将所述超声波收发部收容于胶囊状的收容部,

所述收容部具有:所述超声波收发部、与超声波诊断装置的主体部之间收发信号的接口、和至少向所述超声波收发部供电的电源线,所述主体部是相对于收容部的外部装置。

9. 根据权利要求1或5所述的超声波诊断装置,其特征在于,

具备形成为胶囊状的收容部,该收容部具有所述超声波收发部、与超声波诊断装置的主体部之间收发信号的接口、和至少向所述超声波收发部供电的电源线。

10. 根据权利要求8所述的超声波诊断装置,其特征在于,

所述主体部具有信号处理部,所述信号处理部连接于所述接口和所述电源线上连接的电源,从所述超声波收发部接收基于所述生物体信息的信号,进行信号处理,

所述收容部通过所述接口与所述主体部连接。

11. 根据权利要求9所述的超声波诊断装置,其特征在于,

所述主体部具有信号处理部,所述信号处理部连接于所述接口和所述电源线上连接的电源,从所述超声波收发部接收基于所述生物体信息的信号,进行信号处理,

所述收容部通过所述接口与所述主体部连接。

超声波诊断装置

技术领域

[0001] 本发明的实施方式涉及一种超声波诊断装置。

背景技术

[0002] 医用图像诊断装置是如下装置,为了进行检查、诊断,不伴随外科手术的组织切除地将被检体内的组织的信息作为医用图像(断层图像,血流图像等)进行图像化。作为医用图像诊断装置,有X射线诊断装置,X射线CT(Computed Tomography)装置,MRI(Magnetic Resonance Imaging)装置,超声波诊断装置等。

[0003] 利用医用图像,生成表示被检体内的组织的形状的形态图像和表示被检体内的组织的功能的功能图像。对应于被检体的健康状态或疾病的状态来生成这样的各种医用图像,用于诊断、手术、治疗等的支援。在一例中,有时医用图像以持续观察被检体的用途而被使用。超声波诊断装置用于血流或心功能的观察,例如心脏中心肌或血流等的动态观察等(例如专利文献1)。

[0004] 现有技术文献

[0005] 专利文献

[0006] 专利文献1:日本特开2007-222253号公报

发明概要

[0007] 发明要解决的技术问题

[0008] 为了利用医用图像观察被检体内的组织的功能,有时需要在一定程度的期间内持续摄像该组织。为了进一步把握一个组织的状态,有时还需要从多种观点看而取得医用图像。在这种摄像中生成的图像的显示时间变长,或信息量(图像张数等)变多。但是,若摄像的操作负担和阅览(读片等)的操作负担增大,则担心难以观察被检体。

发明内容

[0009] 本实施方式的目的在于,在超声波诊断装置中能在规定期间观察体内组织的状态。

[0010] 用于解决技术问题的手段

[0011] 涉及本实施方式的超声波诊断装置具备超声波收发部,评价价值取得部,判断部和输出部。评价价值取得部根据超声波收发部在规定期间取得的生物体信息,求出评价价值,以评价包含规定部位的组织的功能。判断部根据评价价值,判断组织的功能是否异常。输出部根据判断部的判断结果,输出信息。

附图说明

[0012] 图1是表示超声波诊断装置的概略立体图。

[0013] 图2A是表示顶端部的概略侧面图。

- [0014] 图2B是表示图2A的概略A—A'剖视图与概略B—B'剖视图所示各部的位臵关系的概略图。
- [0015] 图2C是表示图2A的超声波传感器附加了支管(offset)后的状态的概略剖视图。
- [0016] 图2D是表示柔性印刷基板的概略立体图。
- [0017] 图3A是表示超声波传感器的概略立体图。
- [0018] 图3B是表示超声波传感器的概略立体图。
- [0019] 图3C是表示超声波传感器的概略立体图。
- [0020] 图3D是表示超声波传感器的概略立体图。
- [0021] 图4是表示涉及第1实施方式的超声波诊断装置顶端部的功能构成一例的概略框图。
- [0022] 图5是表示涉及第1实施方式的超声波诊断装置主体部的功能构成一例的概略框图。
- [0023] 图6是表示由第1实施方式中的生成部生成的B模式图像一例的概略图。
- [0024] 图7A是表示由第1实施方式中的生成部生成的多普勒频谱图像一例的概略图。
- [0025] 图7B是表示由第1实施方式中的生成部生成的多普勒频谱图像与心电波形的一例的概略图。
- [0026] 图8是表示得到图6的B模式图像的位臵关系的概略图。
- [0027] 图9A是表示由评价价值取得部进行的心腔内容积计测的具体例的概要的概略图。
- [0028] 图9B是表示由评价价值取得部进行的心腔内容积计测的具体例的概要的概略图。
- [0029] 图10是表示心尖二腔剖面的概略图。
- [0030] 图11是表示涉及第1实施方式的超声波诊断装置的动作概略的流程图。
- [0031] 图12是表示涉及第1实施方式的超声波诊断装置的动作概略的流程图。
- [0032] 图13A是表示心肌应变(strain)解析处理中使用的评价指标的例(1)的概略图。
- [0033] 图13B是表示心肌应变解析处理中使用的评价指标的例(2)的概略图。
- [0034] 图14是表示心尖二腔剖面上设定的轮廓线与操作点的概略图。
- [0035] 图15是表示涉及第5实施方式的超声波诊断装置的动作概略的流程图。
- [0036] 图16是表示涉及第6实施方式的超声波诊断装置主体部的功能构成的一例的概略框图。
- [0037] 图17是表示涉及第6实施方式的超声波诊断装置的动作概略的流程图。
- [0038] 图18是表示涉及第6实施方式的超声波诊断装置的动作概略的流程图。
- [0039] 图19是表示涉及第6实施方式的超声波诊断装置的动作概略的流程图。

具体实施方式

- [0040] 参照图1~图19,说明涉及第1实施方式~第7实施方式的超声波诊断装置。
- [0041] [第1实施方式]
- [0042] <概要>
- [0043] 对涉及第1实施方式的超声波诊断装置100说明概要。超声波诊断装置100首先摄像正常状态的被检体,生成形态图像(B模式图像,MPR图像等)的动态图像。接着,根据该动态图像所示被检体体内组织的形状等,进行形态性评价(算出左心室容积等)。算出评价,作

为评价价值(数值信息)。超声波诊断装置100将该正常状态的评价价值设为异常判断处理(后述)中的基准评价价值。根据从生物体信息计测部120(参照图5)接收到的生物体信息来判断所谓正常状态。生物体信息计测部120例如从被检体取得生物体信息(脑电波、肌电图、心电图、眼球运动、呼吸、脉搏等),发送到主体部101。另外,作为另一例,也可根据由超声波诊断装置100摄像到的超声波图像的评价(功能性评价或形态性评价)来判断所谓正常状态。

[0044] 超声波诊断装置100在取得正常状态的基准评价价值之后,在规定期间摄像被检体,生成形态图像(anatomical images)的动态图像。接着,以与基准评价价值的评价一样的方法,对该动态图像所示的形态进行形态性评价。该评价随时间经过而进行,依次算出评价价值。将该依次算出的评价价值记载为“对比评价价值”。

[0045] 将依次算出的对比评价价值与基准评价价值比较(评价价值取得部107;参照图5)。对比评价价值与基准评价价值的比较结果是“对比结果”的一例。若该对比评价价值与基准评价价值之比在事先设定的范围内,则超声波诊断装置100判断为“正常”(判断部110;图5)。相对于此,若该比在设定范围外,则判断为“异常”。若判断为异常,则超声波诊断装置100输出表示异常的信息(输出部111;图5)。

[0046] <外观构成>

[0047] 首先,参照图1来说明涉及第1实施方式的超声波诊断装置100的整体构成的概略。图1是表示涉及本发明实施方式的超声波诊断装置100的概略构成的外观图。

[0048] 如图1所示,涉及本实施方式的超声波诊断装置100具有主体部101、顶端部10等。顶端部10与主体部101经缆线11连接。在图1的实例中,缆线11端部形成的连接器11a连接于主体部101,在主体部101设有接受该连接器11a的连接部101a。另外,主体部101设有在用于超声波诊断装置100的操作的操作部102,和显示由超声波诊断装置100生成的图像和其他图像的显示部103。图1是超声波诊断装置100的示例。因此,主体部101的构成、缆线11、操作部102、显示部103的配置或构成等不限于图1的示例,能适当变更。例如有时不是图1的主体部101,而将主体部101构成为便携型的超声波诊断装置。

[0049] <顶端部的构成>

[0050] 下面,参照图2A、图2B和图3A来说明顶端部10的构成。图2A是表示顶端部10的概略侧面图。图2B是图2A的概略A-A'剖视图和概略B-B'剖视图,是表示这些剖视图所示的各部的位​​置关系的概略图。图2B中,省略缆线11、方向控制部16和驱动部18的图示。图3A是表示在支撑体的外周面整周设有超声波振子12a的1维排列的超声波传感器12的概略立体图。

[0051] (顶端部的概要)

[0052] 在图1和图2A所示实例中,使用胶囊形状的顶端部10,作为用于收发超声波的器件。如图2B所示,顶端部10构成为在形成为椭圆体状的收容部10a的内部具备超声波传感器12、收发控制部14和I/F(接口)15(参照图4)等。另外有时在收容部10a的内部具备方向控制部16和驱动部18,但在图2B中省略其图示。另外,主体部101能表述为相对收容部10a的外部装置。

[0053] 如图2B所示,在是椭圆体状的顶端部10的情况下,例如在收容部10a的长轴方向一端侧连接缆线11,将缆线11内的信号线或用于向顶端部10供电的电源线通入收容部10a内部。这些线连接于收发控制部14和/或方向控制部16、驱动部18。另外如下所述,在构成为使收容部10a置留在被检体内的组织中的情况下,能构成为由缆线11来阻止顶端部10在被检

体内的行进。例如,能构成为进一步将缆线11的一部分固定在被检体的部分组织上固定的固定部(未图示)上。作为该固定部,可以举出安装在被检体上的喉舌(mouthpiece)等。通过在喉舌上设置固定部,能将缆线11插入被检体内的长度限制在规定范围。由此,能将顶端部10固定在被检体内。

[0054] 另外,也可构成为使顶端部10中的收容部10a膨胀,使收容部10a紧贴食道等被检体的体内组织。通过使收容部10a紧贴体内组织,能使顶端部10置留在体内。虽未图示,但在这种构成中,将收容部10a构成为2重的袋状。在收容部10a内部的袋部分中收容超声波传感器12。收容部10a外侧的袋部分与缆线11连接。缆线11与该外侧的袋部分连通,构成为能从缆线11内的导(pipe)管11c(参照图2B)注入流体、即无菌水等液体等。通过注入流体,收容部10a膨胀,通过排出流体,收容部10a收缩。另外,在顶端部10的收容部10a的内部设有超声波传感器12,但除此以外,对于是否在顶端部10设置收发控制部14、方向控制部16、驱动部18等,可对应于超声波传感器12的构成(元件排列等)来适当变更。

[0055] (超声波传感器的整体和各部的构成)

[0056] 图2B例中的顶端部10使用将长方形的超声波振子12a以圆环状排列成1列(1维排列)的超声波传感器12(参照图3A)。超声波传感器12中,超声波振子12a配置在未图示的支撑体的外周面上。下面,将层叠了在支撑体上配置的背材、压电元件、前面电极、背面电极、音响匹配层后的构造体记载为“超声波振子12a”。另外,将支撑体、超声波振子12a的组和音响透镜12c的集合记载为“超声波传感器12”。支撑超声波振子12a的支撑体(未图示)例如沿中心轴形成为内侧中空的圆筒状。或者也能将支撑体形成为圆柱状。在为了变更超声波的发送方向(超声波波束(beam)角等)、需要使超声波振子12a整体偏斜的情况下,将该支撑体连接于驱动部18。超声波振子12a构成为从支撑体的外周面以放射状向外侧层叠背材、压电元件、前面电极、背面电极、音响匹配层。

[0057] 在未图示的压电元件中,在背材侧(支撑体侧)的面上设有背面电极,在其相反侧(音响透镜侧)的面上设有前面电极。压电元件将施加于背面电极和前面电极的电压变换为超声波。将该超声波发送到被检体。压电元件接收从被检体反射的反射波,变换为电压(回声信号)。作为压电元件的材料,一般使用PZT(Piezoelectric element(压电元件)/锆钛酸铅/ $\text{Pb}(\text{Zr},\text{Ti})\text{O}_3$)。有时也能使用PVDF(PolyVinylidene DiFluoride(聚偏氟乙烯)/聚偏(二)氟乙烯/ $(\text{CH}_2\text{CF}_2)_n$)。在使用PVDF薄膜作为压电元件的情况下,有可挠性,容易构成顶端部10。另外,也可使超声波振子12a的层叠方向厚度变薄,实现顶端部10的小型化。此外具有耐冲击性。此外,作为压电元件,能使用钛酸钡(BaTiO_3),PZNT($\text{Pb}(\text{Zn}_{1/3}\text{Nb}_{2/3})\text{O}_3-\text{PbTiO}_3$)单结晶,PMNT($\text{Pb}(\text{Mg}_{1/3}\text{Nb}_{2/3})\text{O}_3-\text{PbTiO}_3$)单结晶等。另外,压电元件可以是单层,也能使用多层的压电元件。

[0058] 另外,也可使用全部压电元件中的一部分作为热电元件,连接于未图示的温度检测用电路。该电路从该热电元件接收热电电压值或热电电流值,根据这些值求出超声波振子12a附近的温度。另外该电路既可配置在顶端部10,也可配置在主体部101。因为将顶端部10配置在被检体内,所以从检查部位的监视的观点看,操作者能有效识别该温度。

[0059] 邻接于各压电元件的前面电极中的音响透镜12c侧,设有音响匹配层。即,音响匹配层配置在压电元件与音响透镜12c之间。音响匹配层在压电元件与被检体之间使音响阻抗匹配。此外,有时在层叠方向上设置2层以上的音响匹配层。此时,音响匹配层使用了音响

阻抗阶段性地不同的材料。根据这种构成,能在压电元件与音响透镜12c之间使音响阻抗阶段性变化,取得音响匹配。

[0060] 邻接于各压电元件的背面电极中的支撑体侧而设有背材。背材吸收在发送超声波时向超声波照射方向的相反侧(后方)放射的超声波,抑制各压电元件多余的振动。因为利用背材来抑制振动时从各压电元件背面的反射,所以能避免对超声波脉冲的收发产生坏影响。另外,作为背材,从音响衰减、音响阻抗等观点看,可使用包含PZT粉末或钨粉末等在内的环氧树脂、填充了聚氯乙烯或铁素体粉末的橡胶、或在多孔陶瓷中浸含了环氧等树脂的材料等任意材料。

[0061] 〈音响透镜〉

[0062] 音响透镜12c(参照图2B)将收发的超声波集束而整形成波束状。作为音响透镜12c的材料,使用音响阻抗接近生物体的硅等。有时在超声波振子12a被2维排列且能够通过电子扫描将超声波集束后整形为波束状的情况下,不设置音响透镜12c。

[0063] 此外,在顶端部10被从被检体的食道插入顶端部10,以超声波的发送方向指向心脏这样的用途使用的情况下,也可如图2C所示,在音响透镜12c与超声波振子12a之间附加楔状支管12f。音响透镜12c相对于超声波振子12a的支撑体倾斜。根据这种构成,来自压电元件的超声波的方向向不同的方向集束。利用支管12f的倾角,不需要用于使超声波从置留在食道内的顶端部10的超声波振子12a向心脏发送的驱动控制,而能够简便地进行驱动控制。

[0064] 在图3A所示构成中,接收与来自主体部101的超声波的发送方向有关的指示信号,为了调整超声波的发送方向,利用后述的方向控制部16和驱动部18来执行超声波传感器12的偏斜。其中,在设置有支管12f的情况下,也能构成为不偏斜。

[0065] (超声波传感器的另一例)

[0066] 参照图3B~图3D,说明超声波传感器12的构成的另一例。图3B~图3D是表示超声波传感器12的概略立体图。其中,图3C是1维排列的超声波传感器12,图3B和图3D表示2维排列的超声波传感器12。另外,图3B表示超声波振子12a相对支撑体遍及整周而设置的超声波传感器12,在图3C和图3D中,表示在支撑体外周面的一部分设置有超声波振子12a的超声波传感器12。

[0067] 在图3B的例中,在支撑体外周面的整周上2维排列超声波振子12a。在该构成中,通过电子扫描能执行由后述收发控制部14驱动的元件的切换、超声波(超声波波束)的偏向、集束。图3B所示的超声波传感器12不仅能在元件的排列方向(方位(Azimuth)方向)上,还能在与该方向实质正交的高度(Elevation)方向上,通过电子扫描进行超声波的偏向、集束。因此,有时不需要旋转、偏斜超声波传感器12。此时,不设置方向控制部16和驱动部18。并且,有时不设置音响透镜12c。

[0068] 在图3C的例中,在支撑体外周面的部分周向上1维地排列超声波振子12a。所谓部分排列的状态是表示:在例如支撑体为圆筒状的情况下、在从其中心轴起含在规定角度范围(例如60°)中的外周面上、排列设置超声波振子12a的状态。在该构成中,接收来自主体部101的指示信号,利用后述的方向控制部16和驱动部18,执行超声波传感器12的旋转和偏斜之一或双方。

[0069] 在图3D的例中,在支撑体外周面的部分周向上2维地排列超声波振子12a。在该构

成中,接收来自主体部101的指示信号,利用后述的方向控制部16和驱动部18,执行超声波传感器12的旋转。所谓部分排列的状态是表示:在例如支撑体为圆筒状的情况下,在从其中心轴起含在规定角度范围(例如60°)中的外周面上、在方位方向和高度方向上排列设置超声波振子12a的状态。

[0070] (顶端部的变形例)

[0071] 另外,在使用PVDF那样的音响阻抗低的元件作为压电元件的情况下,可使用不吸收朝向背材放射的超声波而使其反射那样的背材。例如,可使用兼作超声波振子12a的支撑体与背材的材料。通过采用形状记忆合金作为背材,能使用下面构成的顶端部10。参照图2D来说明该顶端部10的变形例。

[0072] 即,收容部10a构成为在将顶端部10插入被检体时,顶端部10整体成为收缩的状态。如图2D所示,在柔性印刷基板12d(FPC;Flexible Printed Circuits)上配置音响匹配层至压电元件。在该柔性印刷基板12d能够配置具有收发控制部14等功能的IC12e等。收发控制部14与压电元件的电极通过柔性印刷基板12d上所形成的图案等电连接。此外,柔性印刷基板12d形成在由形状记忆合金构成的背材上。

[0073] 此外,收容部10a构成为,在插入被检体后,例如在位于食道时,通过经由缆线11注入水等液体,成为顶端部10整体膨胀的状态(参照图2B)。在收容部10a膨胀时,在其内部形成规定空间。作为背材的形状记忆合金构成为,在其膨胀的状态下复原为例如如图3A所示的圆柱状或圆筒状。顶端部10通过排出(吸引等)注入到收容部10a的液体,其整体收缩。

[0074] 超声波传感器12由柔性印刷基板12d和作为形状记忆合金的背材支撑,所以若收容部10a收缩,则相应地整体收缩。根据这种构成,顶端部10在收缩时小型化,所以操作者能任意伸缩。因此,顶端部10容易插入和排出被检体内。

[0075] (收发控制部)

[0076] 接着,参照图4来说明顶端部10的收发控制部14。图4是表示涉及第1实施方式的超声波诊断装置100的顶端部10之功能构成的一例的概略框图。如图4所示,收发控制部14构成为具有发送部141、接收部142和切换部143。下面,。

[0077] (发送部)

[0078] 顶端部10的发送部141构成为具有发送控制部141a、发送波形发生部141b和发送放大器141c。发送部141经I/F15从主体部101(收发部105等/图5)接收与超声波的发送有关的指示信号。发送部141构成为包含由发送控制部141a控制的时钟发生电路、发送延迟电路等(未图示)。时钟发生电路是发生用于确定超声波的发送定时或发送频率的时钟信号的电路。例如,时钟电路向发送延迟电路提供基准时钟信号。发送延迟电路将被赋予了规定的延迟时间的驱动信号发送给发送波形发生部141b。另外,根据超声波的发送聚焦(focus)点来确定规定的延迟时间。

[0079] 发送波形发生部141b具有例如未图示的脉冲发生器电路,脉冲发生器电路是内置有个数与对应于各超声波振子12a的单独路径(通道)相当的脉冲发生器、并发生发送驱动脉冲的电路。即,脉冲发生器电路以规定重复频率(PRF:Pulse Repetition Frequency)重复发生比率脉冲。该比率脉冲按通道数分配,发送到发送延迟电路。

[0080] 发送控制部141a中的发送延迟电路向比率脉冲提供与发送方向和发送聚焦有关的延迟时间。之后,以基于各延迟后的比率脉冲的定时,发生发送驱动脉冲。该发生的发送

驱动脉冲由发送放大器141c放大后发送到切换部143。这样,发送延迟电路提供给脉冲发生器电路的延迟用于进行超声波的发送聚焦,将超声波集束成波束状。由此,确定超声波的发送指向性。进而,发送延迟电路使提供给各比率脉冲的发送延迟时间变化,从而控制来自超声波振子12a的超声波放射面的超声波发送方向。

[0081] (切换部)

[0082] 切换部143具备与超声波的收发有关的开关,进行和发送部141与接收部142的切换有关的控制。如后所述,在主体部101侧的扫描模式被设定为连续波多普勒模式(CWD; Continuous Wave Doppler)的情况下,将超声波振子12a的几个元件作为发送用元件,连接于发送部141,将其他几个元件作为接收用元件,连接于接收部142。

[0083] 在主体部101侧的扫描模式设定成并行执行B模式与脉冲多普勒模式(PWD; Pulsed Wave Doppler)的情况下,交替地重复如下两种控制,即:依次切换按照B模式驱动的元件的控制、和与切换到将超声波向设定的样品容积(采样门(sampling gate))发送的元件的控制。B模式下,使驱动的元件组在元件排列方向上错开,以控制超声波的发送方向等。

[0084] 切换部143进行2维排列时的超声波传感器12中的包含m行×n列元件组(振子组)在内的各子阵列的切换。向切换部143的开关上连接的子阵列的各元件,施加从发送放大器141c接收的发送驱动脉冲,驱动压电元件。

[0085] (接收部)

[0086] 顶端部10的接收部142接收对应于由被检体反射的超声波的回声信号。接收部142对超声波传感器12接收到的回声信号进行放大后,进行延迟加法处理。通过接收部142的延迟加法处理,将模拟的回声信号变换为整相后的(即接收波束被聚束后的)数字数据。具体例如下。

[0087] 接收部142构成为具有接收放大器142a、A/D变换部142b和延迟加法部142c。接收部142也可具有子阵列延迟加法部(未图示)。接收放大器142a将从超声波传感器12接收到的回声信号按照每个接收通道进行放大。A/D变换部142b将放大后的回声信号变换为数字信号。将变换为数字信号后的回声信号存储在未图示的数字存储器中。对每个通道(或各元件)设置数字存储器,将回声信号存储在对应的存储器中。此外,回声信号存储在与该回声信号的接收时刻对应的地址中。A/D变换部142b能对应于回声信号的频带宽度来间隔剔除过滤后的数据。另外,在具有子阵列延迟加法部(未图示)的情况下,能将来自于超声波振子12a中的邻近的元件的回声信号进行加法运算。

[0088] 延迟加法部142c向变换为数字信号后的回声信号提供确定接收指向性所需的延迟时间。按照每个元件计算该接收延迟时间。此外,延迟加法部142c将被提供了延迟时间的回声信号进行加法运算。根据计算出的需要的延迟时间,从数字存储器适当读出回声信号后进行加法运算。一边将接收聚焦位置沿发送波束上进行变更,一边重复该加法处理。通过加法处理,强调来自与接收指向性相应的方向的反射成分。由接收部142处理后的接收波束信号经由I/F15、收发部105等而发送到信号处理部(B模式信号处理部,多普勒信号处理部)。

[0089] (方向控制部、驱动部)

[0090] 方向控制部16从主体部101接收涉及超声波发送方向的指示信号,控制驱动部18。例如,为了根据主体部101侧所设定的ROI(Region Of Interest)来改变超声波放射面的朝

向或角度,方向控制部16进行使驱动部18驱动的控制。驱动部18例如由超声波电机等微促动器构成,由方向控制部16控制并驱动。此外,驱动部18连接于超声波传感器12。利用该构成,通过驱动部18,超声波传感器12旋转或偏斜。通过驱动部18,能变更超声波传感器12中超声波的发送方向。

[0091] <生物体信息计测部的构成>

[0092] 图5中,生物体信息计测部120连接于主体部101。生物体信息计测部120生成生物体信号等表示被检体状态的信息,并将生成的信息发送给主体部101。作为生物体信息计测部120,相当于生物体电器(心电图扫描计、脑电波扫描计、肌电图扫描计等)、呼吸器类器具(呼吸流量计、电子式呼吸计(肺活量计)、呼吸电阻计等)、和医用监视装置(单个监视装置(病床监视器)、多个监视装置(中央监视器))等。医用监视装置监视心电图、血压、呼吸数、体温、脉搏、血中氧气饱和度、呼气气体分压等生命体征。图5中,生物体信息计测部120设置在主体部101的外部,但也可部分包含在主体部101侧的内部,在主体部101中进行计测处理。此外,生物体信息计测部120也可构成为,根据设定来实时地执行生物体信息的解析,将该解析结果发送到主体部101。

[0093] <主体部的构成>

[0094] 下面,参照图5来说明主体部101各部的控制和各部的处理。该图所示的超声波诊断装置100用于取得例如表示心脏等生物体组织形态的图像(参照图6)或表示血流状态的图像(参照图7A)。如图5所示,超声波诊断装置100中,在主体部101上连接着顶端部10和生物体信息计测部120。另外,顶端部10相当于“超声波收发部”的一例。图5是表示涉及第1实施方式的超声波诊断装置100的主体部101之功能构成的一例的概略框图。

[0095] 主体部101在其内部具有进行超声波诊断装置100中的输入输出、运算、控制等各处理的单元(参照图5)。图5中,作为主体部101的功能,具有操作部102、显示部103、主控制部104、收发部105、评价取得部107、信号处理部108、生成部109、判断部110、输出部111。生物体信息计测部120也可包含在超声波诊断装置100的构成中。此外,主体部101中也可包含经由缆线11而与顶端部10连接的电源。

[0096] (操作部)

[0097] 操作部102接受操作者的操作,向装置各部输入对应于该操作内容的信号或信息。此外,操作部102不限于鼠标等定点设备和键盘,也能使用任意的用户接口。也能将操作部102中的输入机构构成为,例如与显示部103一体的触摸屏中的软件钥匙(软键)。另外,操作部102也可具有经网络或媒介而接收信号或信息的输入的功能。另外,下面中所谓超声波图像不仅是B模式图像BI那样的形态图像,也包含基于血流或组织的运动信息的波形图像、和基于血流或组织的运动信息的色彩和亮度的彩色显示。

[0098] 此外,例如,若操作者对操作部102中的终止按钮或暂停(FREEZE)按钮进行操作,则超声波的收发变为终止,或暂停状态。此外,操作者能经由操作部102进行后述的异常判断处理中的正常范围的数值设定。该设定信息存储在未图示的存储部中。此外,能经操作部102实施异常判断处理的判断结果的提示方法(输出方法)设定的选择操作。能经操作部102实施超声波的扫描模式等的初始设定。此外,也能进行多普勒模式下的样品容积(采样门)的指定操作。此外,还能执行左心室射血率(ejection fraction)等关于生物体信息的监视的设定。

[0099] (显示部)

[0100] 显示部103显示超声波图像、操作画面、设定画面等。可使用CRT(Cathode Ray Tube)或液晶显示器(LCD;Liquid Crystal Display)、等离子体显示器(PlasmaDisplayPanel)、有机EL(OELD;Organic Electro-Luminescence)、FED(Field Emission Display;场致发射显示器)等任意显示装置。

[0101] (主控制部)

[0102] 主控制部104由CPU(Central Processing Unit)、ROM(Read Only Memory)、RAM(Random Access Memory)等构成。CPU通过将控制程序在RAM上适当展开,而作为主控制部104使用。即,主控制部104执行主体部101中的以下各部的控制。主控制部104能作为控制部动作,对顶端部10中的超声波的发送方法、生成的图像的性质和评价价值取得部107的评价方法中的至少之一进行切换,以测定被检体规定部位包含的组织之组织中的多种功能。

[0103] (收发部/发送部)

[0104] 主体部101的收发部105根据所选择的扫描模式,向顶端部10的收发控制部14发送涉及超声波传感器12的驱动的信号。例如,主控制部104通过操作部102接受扫描模式(扫描序列)的选择操作。通过该操作,主控制部104对应于所选择的扫描模式来控制收发部105。利用所选择的扫描模式,变更发送频率、发送驱动电压等。作为扫描模式,有B模式、功率多普勒模式(PDI;Power Doppler Imaging)、脉冲多普勒模式、连续波多普勒模式、彩色多普勒模式(CDI;Color Doppler Imaging/或CFM;Color Flow Mapping)、组织多普勒模式(TDI;Tissue Doppler Imaging)、M模式等,进而还能选择基于它们的复合的扫描模式。

[0105] 在脉冲多普勒模式中,发送波束的方向和发送聚焦点(与观测区域的位置和深度方向有关的范围)由样品容积(采样门)设定。样品容积例如通过操作者在显示的B模式图像BI(图6)上、利用操作部102指定任意范围来设定。在是连续波多普勒模式的情况下,发送波束所占的空间区域是观测区域。

[0106] 在特定心时相下进行摄像的情况下,主控制部104从生物体信息计测部120接收心电图波形,抽取特定的心时相。主控制部104对应于该抽取到的心时相,向收发部105发送触发信号。关于开始监视的时刻,无论是否有来自主控制部104的触发信号,都可执行规定心跳数量的超声波的发送。

[0107] (收发部/接收部)

[0108] 主体部101的收发部105中,接收部从顶端部10接收由发送部141实施规定处理后的数字回声信号。将回声信号发送到信号处理部108。

[0109] (信号处理部、B模式信号处理部)

[0110] 信号处理部108具有B模式信号处理部和多普勒信号处理部。B模式信号处理部将接收信号从收发部105的接收部接收,进行接收信号振幅信息的影像化。具体地,B模式信号处理部对接收波束信号进行带通滤波处理,之后,检波输出信号的包络线,对检波后的数据实施基于对数变换的压缩处理。由此,B模式信号处理部生成B模式图像的RAW数据。

[0111] (信号处理部·多普勒信号处理部)

[0112] 作为多普勒处理,多普勒信号处理部通过对接收波束信号进行相位检波,取出多普勒偏移频率成分,实施高速傅立叶变换(FFT处理;Fast Fourier Transform),进行接收波束信号(多普勒信号)的频率解析,抽取多普勒偏移。通过使用多普勒偏移,抽取基于多普

勒效应的血流或组织、造影剂回声成分,并生成对多点抽取了平均速度、离散、功率等移动体信息的多普勒图像的RAW数据。

[0113] 此外,多普勒信号处理部也可构成为进行彩色多普勒处理。通过彩色多普勒处理,进行血流信息的影像化。血流信息中有速度、分布、或功率等信息。例如,多普勒信号处理部对接收波束信号进行处理,并生成关注区域内的彩色血流图(CFM(color flow mapping))图像的RAW数据。具体地,多普勒信号处理部对来自收发部105的接收部的接收波束信号进行正交检波。接着,多普勒信号处理部利用自相关法来频率解析正交检波后的回声信号。多普勒信号处理部通过频率解析而对样品的各点算出血流的平均速度值或离散值。之后,多普勒信号处理部生成用彩色表现所算出的平均流速值或离散值之彩色血流图图像的RAW数据。此外,多普勒信号处理部根据正交检波后的接收波束信号,算出血流的功率值。之后,多普勒信号处理部生成用彩色表现所算出的功率值之彩色血流图图像的RAW数据。

[0114] 这些信号处理部将实施了信号处理后的RAW数据(超声波光栅数据)发送给生成部109。另外,涉及本实施方式的B模式信号处理部和多普勒信号处理部能处理2维回声数据和3维回声数据双方。

[0115] (生成部)

[0116] 下面,参照图6、图7A、图7B、及图8来说明生成部109的处理。图6是表示由第1实施方式中的生成部109生成的B模式图像BI的一例的概略图。图7A是表示由第1实施方式中的生成部109生成的多普勒频谱图像一例的概略图。图7B是表示并行显示图7A的多普勒频谱图像与从生物体信息计测部120接收到的心电波形的状态的一例的概略图。图8是表示通过从食道的靠近(approach)而得到图6所示B模式图像BI的剖面的位置关系之概略画面数据图。生成部109接收RAW数据,生成该心跳数量的超声波图像数据,该RAW数据是基于事先设定的心跳数量的回声信号而得到的。

[0117] 生成部109根据从信号处理部(B模式信号处理部、多普勒信号处理部)输出的信号处理后的RAW数据,生成超声波图像数据。生成部109例如具有DSC(Digital Scan Converter:数字扫描转换器)。生成部109将由扫描线的信号列所表示的信号处理后的RAW数据,变换为由正交坐标系表示的图像数据(扫描转换处理)。例如,生成部109通过对由B模式处理部实施了信号处理的RAW数据实施扫描转换处理,生成用亮度表现被检体的组织的每个形态下的信号强度之B模式图像数据(参照图6)。另外,如图所示,图6是基于从食道的靠近的四腔剖面像(参照图8)。图6中示出左心房LA,超声波的发送方向L1和二尖瓣(mitral valve)M。

[0118] 此外,生成部109对接受了彩色多普勒处理或多普勒处理后的RAW数据实施坐标变换,生成能在显示部103中显示的彩色血流图图像的数据,多普勒图像的数据。例如,生成部109根据多普勒信号处理部对多普勒信号(回声信号)通过FFT(Fast Fourier Transform)进行频率解析的结果,生成沿时间系列描绘移动体的速度信息(血流的速度信息或组织的速度信息)的多普勒频谱图像(参照图7A)。

[0119] 另外,图7A中,设纵轴为频率 f (速度 v)、横轴为时间 t ,进行频谱的显示(FFT显示)。此外,在该波形显示中,波高值表示速度的大小,亮度表示多普勒频谱的强度(相当于多普勒信号的功率)。图7A以图的易视性为优先,将灰度反转后显示(图7B中相同)。

[0120] 若通过顶端部10而随时间经过进行超声波的收发,则经上述工序,通过生成部109

依次生成多普勒频谱图像。显示部103依次显示所生成的图像,从而将频率 f (对象物体的速度 v)时刻变化的样子显示为图案。

[0121] 此外,生成部109能经收发部105和主控制部104,从连接于主体部101的生物体信息计测部120取得心电波形。生成部109根据取得的心电波形,如图7B所示,生成能使多普勒频谱图像与心电波形同步并行显示的图像。

[0122] 此外,例如生成部109根据彩色血流图图像的RAW数据,生成表示移动体信息(血流信息或组织的移动信息)的平均速度图像、离散图像、功率图像、或作为它们的组合图像的彩色血流图图像。此外,生成部109也可根据B模式图像BI、彩色血流图图像和多普勒图像,将任意图像彼此合成后,生成合成图像。例如,也可在B模式图像BI(或MPR图像)上进行基于血流信息的彩色显示,生成彩色血流图图像,同时,生成基于脉冲多普勒模式的多普勒频谱图像,再根据从生物体信息计测部120取得的心电波形,生成能并行显示彩色血流图图像、多普勒频谱图像与心电波形的图像。

[0123] 此外,在主体部101的信号处理部具有未图示的体数据处理部的情况下,生成部109也可显示体绘图图像或MPR图像。此时,信号处理部根据由超声波传感器12接收到的回声信号,由RAW数据直接生成表示被检体内的组织的3维形状等的体数据。或者,也可由通过数字扫描转换器生成的图像数据生成。生成部109从信号处理部取得体数据,生成体绘图图像。此外,生成部109也能根据体数据生成MPR(Multi-Planar Reconstruction)图像。另外,图8表示四腔剖面。

[0124] (方向设定部)

[0125] 未图示的方向设定部对顶端部10中的超声波传感器12发送超声波的发送方向进行设定。发送方向的设定根据操作者经操作部102的操作来进行。方向设定部向顶端部10的收发控制部14或方向控制部16发送已设定的发送方向数据。此外,方向设定部具备未图示的存储部,存储样品容积、发送方向数据。

[0126] 作为方向设定部接受的关于超声波发送方向的设定的操作,例如可以举出扫描模式的选择操作、样品容积的设定操作、超声波传感器12的旋转操作/偏斜操作等。此外,方向设定部对应于扫描模式(连续波多普勒模式等),设定顶端部10的超声波传感器12中施加驱动信号的元件(或通道)。

[0127] 与扫描模式的选择操作、样品容积的设定操作相对应的超声波的发送方向的设定信息(驱动的元件、相对于超声波放射面的角度/方向等)被经收发部105发送到顶端部10的收发控制部14。与超声波传感器12的旋转操作/偏斜操作相对应的超声波的发送方向的设定信息(超声波传感器12的偏斜角度、旋转量等)被发送到顶端部10的方向控制部16。

[0128] (评价价值取得部)

[0129] 下面,说明评价价值取得部107的处理。本实施方式中的评价价值取得部107根据随时间经过取得的各形态图像(第1形态图像、和该第1形态图像之后取得的第2形态图像),通过事先设定的评价方法,求出表示体内组织的功能评价的评价价值。随时间经过取得的多个形态图像是形态图像组的一例。该评价方法在超声波诊断装置100中被分类成形态性评价、功能性评价,进而按照每个分类存储多个种类。此外,利用经操作部102的选择操作来选择这些评价方法之一的评价方法。

[0130] 若开始基于超声波诊断装置100的超声波检查的监视、并从生成部109接收形态图

像(B模式图像、MPR图像等)或M模式图像,则评价值取得部107根据所设定的评价方法,进行该形态图像的评价。即,评价值取得部107从未图示的存储部中读出在初始设定中由操作者选择的评价方法。该评价方法既可以是1种,此外也可以是多种。

[0131] 评价值取得部107利用读出的评价方法中的算出方法,对取得的超声波图像求出数值信息(以下有时记载为“评价值”)。作为由评价值取得部107求出的评价值,有基准评价值与对比评价值。

[0132] 《基准评价值的算出》

[0133] 评价值取得部107求出判断部110在后述的异常判断处理中使用的基准评价值。这是本实施方式中的基准评价值。基准评价值在被检体处于正常状态时求出。在一例中,超声波诊断装置100若开始超声波检查的监视,则从生物体信息计测部120接收心电波形。主控制部104解析该心电波形,判断是否无异常。所谓异常,可以举出例如在接收到的心电波形中示出非周期波形的情况。另外,所谓异常,可以举出通过进行事先存储的异常的心电波形的图案与接收到的心电波形的图案匹配、从而检出与异常的心电波形的图案相似度高的波形的情况。相似度通过互相关运算等求出。

[0134] 此外,被检体的状态是否是正常状态的判断也可通过由摄像生成超声波图像、阅览者参照超声波图像来实施。例如可以构成为,阅览者参照显示部103中显示的超声波图像、经操作部102、进行是正常含义的操作,从而判断为被检体的状态在该时刻为正常。

[0135] 主控制部104若判断为被检体的状态是正常的,则向评价值取得部107发送控制信号,以求出基准评价值。评价值取得部107接收控制信号,根据随时间经过取得的超声波图像,基于事先设定的评价方法,求出基准评价值。评价值取得部107将求出的基准评价值存储在未图示的存储部中。

[0136] 《对比评价值的算出》

[0137] 相对于此,通常存在在基准评价值之后求出的对比评价值。对比评价值是构成异常判断处理的对象的评价值。即,对比评价值是评价值取得部107对于超声波检查监视的结果、随时间经过取得的超声波图像,在所设定的评价方法中依次求出的评价值。判断部110中,将对比评价值与基准评价值相比较,进行异常判断处理。

[0138] 下面,说明由评价值取得部107进行的评价方法的具体例。

[0139] (左心室容积的计测、评价方法的具体例1)

[0140] 图9A和图9B表示由评价值取得部107进行的心腔内容积计测的具体例之一。由操作部102接受选择操作,评价值取得部107从未图示的存储部中存储的时间系列上的B模式图像数据中选择相当于期望期间 T_0 的M个图像数据P1至PM,单独存储。评价值取得部107从对图像数据P1至PM的每个生成的轮廓数据中检出瓣膜环(valve annulus),并以该瓣膜环的位置为基准,设定心脏的长轴FL。再从用间隔 Δh 将长轴FL分割成J份后的分割点 h_j ($j=1$ 至J),相对于长轴FL引垂线,算出该垂线与轮廓数据E相交的2个交点 f_{1j} 及 f_{2j} 之间的长度 X_j ($j=1$ 至J)(参照图9A)。

[0141] 接着,适用所谓Modified-Simpson法,计测各时相下的心腔内容积(参照图9B),所述Modified-Simpson法利用以上述步骤求出的长度 X_1 至 X_j 为直径、以事先设定的 Δh 为高度的微小圆柱之和,来近似体积。之后,计测出的各时相的心腔内容积将其时相作为附带信息,存储在评价值取得部107的未图示的存储电路中。

[0142] (左心室容积的计测、评价方法的具体例2)

[0143] 另外,参照图10来说明评价价值取得部107中心腔内容积计测的另一具体例。图10是表示心尖二腔剖面的概略图。本例中,评价价值取得部107根据2维的单一断层像来求出左心室容积。即,评价价值取得部107求出单一断层像的面积,根据该面积,算出左心室容积(所谓的single plane area-length法)。该评价方法中,评价价值取得部107将左心室假定为旋转椭圆体,如图10所示,计测包含左心室长轴在内的心尖部剖面的左心室内腔面积A和左心室内腔长轴长L。此外,评价价值取得部107使用下式(1),

$$[0144] \quad D = \frac{4A}{\pi L} \quad (1)$$

[0145] 带入下式(2)来计算容积。

$$[0146] \quad V = \frac{\pi}{6} D^2 L \quad (2)$$

[0147] 另外,式(1)、(2)中D为左心室内腔短轴长。

[0148] 即,评价价值取得部107根据下式(3)的式而算出。

$$[0149] \quad V = \left(\frac{\pi}{6} \right) \left(\frac{4A}{\pi L} \right)^2 L \quad (4)$$

[0150] 并且,计测到的容积与心时相一起存储在评价价值取得部107的未图示的存储电路中。

[0151] (左心室容积的计测、评价方法的具体例3)

[0152] 另外,记载评价价值取得部107中的心腔内容积计测的再一具体例。本例中,评价价值取得部107根据M模式图像求出左心室容积。作为该评价方法的前提,使用在通过经过左心室最大短径的超声波发送方向(波束方向)取得的M模式图像。在这种前提下,评价价值取得部107将左心室假定为旋转椭圆体,以傍胸骨长轴像或短轴像来计测从心室中隔左心室侧心内膜面至左心室后壁心内膜面的直线距离。此外,该计测由评价价值取得部107在扩张末期与收缩末期进行。将由评价价值取得部107在扩张末期计测到的,设为左心室扩张末期直径(LVd;Left Ventricular end-diastolic Dimension)。将由评价价值取得部107在扩张(收缩)末期计测到的,作为左心室收缩末期直径(LVs;Left Ventricular end-systolic Dimension),计算容积。另外,作为计算式,能使用Teichholz法。此外,计算出的容积被存储在评价价值取得部107的未图示的存储电路中。

[0153] (判断部)

[0154] 下面,说明判断部110的处理。本实施方式中的判断部110依次接收评价价值取得部107求出的对比评价价值。判断部110若接收对比评价价值,则从未图示的存储部读出基准评价价值。进而,判断部110再分别比较基准评价价值与对比评价价值。进而,判断部110对应于评价价值取得部107的评价方法,读出事先设定的评价价值的正常范围(下面记载为“正常范围”)的数据。另外,读出的数据也可以是评价价值的阈值数据。

[0155] 进而,判断部110判断比较结果是否在读出的正常范围内。另外,比较结果是基准评价价值与对比评价价值之比或差的数值信息。当对比评价价值在正常范围内时,判断部110判断为正常。相对于此,在比较结果在正常范围外的情况下,判断部110判断为异常。判断部110

在判断为异常的情况下,将表示异常的判断结果发送给显示部103。显示部103例如将是异常的这一含义的判断结果(“评价值的判断结果异常”等)进行警告显示。

[0156] 此外,判断部110判断为异常时的处理不限于上述情况。判断部110在判断为异常的情况下,向输出部111发送触发信号。此外,也可向输出部111发送基准评价价值与对比评价价值的偏移量。另外,所谓偏移量,例如可以举出基准评价价值与对比评价价值之比或差的信息,或根据这些信息来评价偏移程度的评价信息等。

[0157] (输出部)

[0158] 输出部111从判断部110接收触发信号,通过事先设定的方法,通知警告。例如,输出部111在能输出声音的情况下,也可输出警告音。这里记载的警告音包含警报音,基于规定语言的警告消息。作为警告消息,也可输出对应于评价方法(例如左心室收缩功能的评价)的警告消息“○○功能低下”,或对应于评价判断结果的疾病名(心不全等)的声音。

[0159] 此外,作为输出部111的警告处理的另一例,也可构成为向能携带的便携终端或同一医疗机构中的终端输出涉及上述警告提示的信息。即,在该构成中,主体部101能经未图示的接口,与外部终端装置收发信息。所谓外部终端装置,可以举出与主体部101进行LAN连接的PC、或PHS等具有信息通信功能的便携终端装置等。

[0160] 输出部111若从判断部110接收异常的判断结果,则向外部终端装置发送涉及警告的信息。根据涉及该警告的信息,向外部终端装置输出上述警告音。此外,也可在外部终端装置的显示部显示警告语等。

[0161] <动作>

[0162] 下面,参照图11和图12来说明该实施方式中间歇摄像的控制流程。图11和图12是表示涉及第1实施方式的超声波诊断装置100的动作用的概略的流程图。

[0163] (步骤01)

[0164] 作为初始设定的一项目,由操作者实施被检体的体内组织中功能的评价对象、即监视中的观察对象部位的设定。将对应于操作而设定的观察对象部位的信息存储在未图示的存储部中。

[0165] (步骤02)

[0166] 进而,作为初始设定的一项目,由操作者实施被检体的体内组织中功能的评价方法的设定。作为评价方法的设定,可以举出例如主控制部104在例如显示部103中显示设定画面(未图示)的构成。在该构成中,通过操作者在显示的设定画面内,经操作部102从下拉列表中选择任一评价方法,来设定评价方法。另外,评价方法也可构成为,根据S01中设定的观察对象部位的信息,主控制部104仅一览显示对应于该部位的方法。将对应于操作而设定的评价方法的信息存储在未图示的存储部中。

[0167] (步骤03)

[0168] 主控制部104从生物体信息计测部120接收基于被检体生物体信号的波形。也可在该时刻开始收发超声波,由生成部109开始生成超声波图像。若生成了超声波图像,则评价价值取得部107读出在S02中设定的评价方法的信息,并算出由该评价方法生成的超声波图像的评价价值。该处理最晚在确定了基于主控制部104的被检体的状态异常(S04)的判断结果之后实施。

[0169] (步骤04)

[0170] 主控制部104解析波形。解析的结果,主控制部104判断是否检出了非周期波形。或主控制部104也可判断是否检出了与异常波形图案相似度高的波形。

[0171] (步骤05)

[0172] 在S04的判断结果为在未检出异常波形的情况下(S04;否),评价价值取得部107将求出的评价价值作为基准评价价值,存储在未图示的存储部中。

[0173] (步骤06)

[0174] 评价价值取得部107在存储基准评价价值之后,取得由生成部109生成的超声波图像,利用设定的评价方法,求出对比评价价值。通过生成部109,随时间经过地依次生成超声波图像,所以评价价值取得部107相应地依次求出对比评价价值。评价价值取得部107若求出对比评价价值,则发送到判断部110。

[0175] (步骤07)

[0176] 对应于从评价价值取得部107接收对比评价价值,判断部110从存储部中读出基准评价价值。进而,判断部110从存储部中读出与对比评价价值的评价方法对应的正常范围的信息。进而,判断部110比较基准评价价值与对比评价价值。因为从评价价值取得部107向判断部110依次发送随时间经过而算出的对比评价价值,所以判断部110重复该比较。

[0177] (步骤08)

[0178] 判断部110判断对比评价价值与基准评价价值的比较结果是否在正常范围内。在S08的判断结果为判断为比较结果在正常范围内的情况下(S08;是),重复S06~S08的判断处理。

[0179] (步骤09)

[0180] 在S04的判断结果为检出了异常波形的情况下(S04;否),不经S05~S08的处理,从存储部读出对应于评价方法或比较结果的程度的异常提示方法。读出与异常的波形种类对应的以上的提示方法。另外,该异常的提示方法是对应于检出异常波形而执行的。因此,与评价价值的判断结果的异常的提示是不同的。例如,作为提示方法,取得提示对应于异常波形种类的疾病名(或组织功能低下)的异常提示方法。

[0181] 此外,在S08的判断结果为判断为比较结果不在正常范围内的情况下(S08;否),判断部110从存储部中读出对应于评价方法或比较结果的程度的异常提示方法。

[0182] (步骤10)

[0183] 判断部110根据读出的异常提示方法,经显示部103或输出部111,执行异常提示。在由外部终端装置实施异常的提示的情况下,输出部111向该外部终端装置发送该含义的信息。

[0184] <作用、效果>

[0185] 说明以上说明的涉及本实施方式的超声波诊断装置的作用和效果。

[0186] 本实施方式中超声波诊断装置100的评价价值取得部107对正常状态的被检体进行摄像,求出体内组织的功能的评价价值,设为基准评价价值。此外,评价价值取得部107根据随时间经过取得的超声波图像,求出该功能的评价价值,设为对比评价价值。进而,判断部110比较基准评价价值与对比评价价值,判断是否在正常范围内,若有异常,则提示判断结果的异常。因此,即便在一定程度的期间中实施超声波检查的监视的情况下,超声波图像的阅览者也不需要进对生成的超声波图像持续阅览这样的操作。或者也不需要进行参照全部随时间经过而生成的超声波图像这样的操作。

[0187] 因此,能减轻超声波检查监视中图像阅览者的负担。另外,根据评价值进行异常判断,若有异常则进行提示。结果,图像阅览者能容易地识别异常的发生。如上所述,本实施方式的超声波诊断装置100能长时间观察体内组织的状态。进而能实现超声波检查的效率化。

[0188] 另外,本实施方式的超声波诊断装置100具有在胶囊状收容部10a中收容了超声波传感器12这样的构成的顶端部10。将这种顶端部10插入被检体内。相对于此,在将经食道超声波探针插入食道的情况下,变为从把持部至顶端部的导管部分(guide tube portion)置留在食道中的状态。例如,在从食道的规定位置向心脏收发超声波的情况下,至少在收发超声波的期间,导管部分仍置留在食道。但是,在持续观察心脏等检查部位的期间,变为导管部分至顶端部始终置留在被检体食道中的状态。

[0189] 经食道超声波探针的导管部分和顶端部在内部不仅具备与超声波传感器进行信号的交换的信号线、电源等,还具备用于弯曲顶端部的引线。即,被检体成为,在内置引线等的导管部分等置留在食道中的状态下持续忍耐。但是,在观察的时间为长时间的情况下,担心因被检体的状态而成为负担。结果,有时无法将经食道超声波探针用于检查部位的持续观察。在为了避免该问题而从体外收发超声波的情况下,需要考虑超声波的收发方向上存在的组织的影响。若如本实施方式那样是胶囊型且将通入缆线11内部的线也以电源线和信号线的程度抑制到最小的构成,则与使用经食道超声波探针的情况相比,能减轻被检体的负担。

[0190] 〈变形例〉

[0191] 下面,说明第1实施方式的变形例。在该变形例中,如上所述,主体部101的收发部105执行顶端部10中的发送部141、接收部142的功能的一大半。由此,有时能简化收容部10a的内部构成。收发部105的功能例如下述那样。

[0192] (发送部—变形例)

[0193] 主体部101的收发部105构成为包含由主控制部104控制的时钟发生电路、发送延迟电路和脉冲发生器电路(未图示)等。时钟发生电路是发生确定超声波的发送定时或发送频率的时钟信号的电路。例如,时钟电路向发送延迟电路提供基准时钟信号。发送延迟电路将被赋予了规定的延迟时间的驱动信号提供给脉冲发生器电路。规定的延迟时间由超声波的发送聚焦点来确定。另外,脉冲发生器电路是内置有与对应于各超声波振子12a的单独路径(通道)相当个数的脉冲发生器、并发生发送驱动脉冲的电路。

[0194] 即,脉冲发生器电路重复发生用于形成规定的重复频率(PRF)的发送超声波的比率脉冲。发送延迟电路向比率脉冲提供涉及发送方向和发送聚焦的延迟时间。之后,以基于各延迟后的比率脉冲的定时,发生发送驱动脉冲。经缆线11向顶端部10发送该发生的发送驱动脉冲,经收发控制部14,提供给超声波传感器12中的各超声波振子12a。所提供的发送驱动脉冲激励各压电元件。这样,通过发送延迟电路向脉冲发生器电路提供延迟,实施超声波的发送聚焦,将超声波集束成波束状。由此,确定超声波的发送指向性。进而,发送延迟电路使提供给各比率脉冲的发送延迟时间变化,从而控制来自超声波放射面的超声波发送方向。

[0195] (接收部—变形例)

[0196] 主体部101的收发部105的接收部由主控制部104控制,接收与由被检体反射的超声波相应的回声信号。收发部105的接收部接收由顶端部10接收到的回声信号,并对该回声

信号进行延迟、加法处理,从而将模拟回声信号变换为整相后的(即接收聚束后的)数字数据。具体例如下所述。

[0197] 收发部105的接收部具有例如未图示的前置放大器电路、A/D变换器、接收延迟电路与加法器。前置放大器电路按照每个接收通道将从超声波传感器12接收到的回声信号进行放大。A/D变换器将放大后的回声信号变换为数字信号。变换为数字信号后的回声信号被存储在数字存储器中。另外,按照每个通道(或各元件)而设置有数字存储器,将回声信号存储在对应的存储器中。此外,将回声信号存储在与该回声信号的接收时刻相应的地址中。

[0198] 接收延迟电路向变换为数字信号的回声信号提供为了确定接收指向性所需的延迟时间。按照每个元件计算该接收延迟时间。加法器将被提供了延迟时间的回声信号进行加法运算。根据计算出的所需的延迟时间适当读出回声信号并进行加法运算。边将接收聚焦位置沿发送波束上进行变更,边重复该加法处理。通过加法处理,强调从对应于接收指向性的方向反射的反射成分。将由收发部105的接收部处理后的接收波束信号发送到信号处理部(B模式信号处理部、多普勒信号处理部)。

[0199] [第2实施方式]

[0200] 下面,说明涉及第2实施方式的超声波诊断装置100。在第1实施方式中,基于由生成部109生成的形态图像,通过形态性评价方法,算出评价值。相对于此,第2实施方式与第1实施方式的不同之处在于,基于由生成部109生成的形态图像,通过功能性评价方法,算出评价值。其他部分与涉及第1实施方式的超声波诊断装置100是一样的。下面,仅说明这些不同点。

[0201] 下面,说明由第2实施方式中的评价值取得部107执行的评价方法的具体例。

[0202] (心肌应变解析、评价方法的具体例4)

[0203] 参照图13A和图13B来说明评价值取得部107的心肌应变解析。图13A是表示心肌应变解析处理中使用的评价指标的例(1)的概略图。图13B是表示心肌应变解析处理中使用的评价指标的例(2)的概略图。这里,所谓“心肌应变解析”是解析心脏的心壁运动的手法之一,其对心肌的收缩或扩张、扭转是否正常进行调查。心肌在未被良好地提供血流的情况下,无法正常地收缩和扩张,结果,向体内送出血流的功能无法正常工作。通过进行心肌应变解析,能发现这种心肌的异常。

[0204] 《轮廓线的设定》

[0205] 由操作者将顶端部10插入到被检体食道的规定位置,进而进行超声波传感器12的位置调整(旋转、偏斜等),或调整超声波波束角,从而将心脏包含在ROI中。由此,显示部103中显示表示心脏断层像的B模式图像。进而,在表示心脏的B模式图像上,由主控制部104在心肌与心腔的边界(下面记载为“心肌/心腔边界”)设定轮廓线。作为一例,主控制部104使用基于操作者的手动的设定或ACT(Automated—Contour—Tracking)法等自动手法,抽取相当于心内腔的边界位置的轮廓线。该轮廓线用于检出心肌/心腔边界。

[0206] 参照图14来说明该轮廓线的具体设定例。图14是表示在心尖二腔剖面上设定的轮廓线与操作点的概略图。如图14所示,操作者经操作部102在断层像上所示的心腔内的规定位置设定闭曲线B1。主控制部104如图14所示,在设定的闭曲线上,以规定间隔配置多个操作点R1、R2、R3...RN。此外,主控制部104使该操作点的每个朝向心肌以放射状移动。主控制部104使操作点沿例如闭曲线B1中的各操作点R1、R2、R3...RN的法线方向C1、C2、C3...CN移

动。

[0207] 主控制部104边使操作点R1、R2、R3...RN以放射状移动,边继续求出对应于各操作点R1、R2、R3...RN位置的断层图像数据的像素值。之后,主控制部104检出像素值急剧变化的位置,作为心肌与心腔的边界。进而,主控制部104通过将检出的多个边界位置连接,生成轮廓数据。该轮廓数据的生成方法中,主控制部104依次读出在心腔内以放射状移动的操作点R1、R2、R3...RN的位置所对应的图像数据的像素值,从而求出像素值的变化量。此外,主控制部104根据该变化量,检出超声波的反射少的心腔内与反射较大的心肌的边界(心肌/心腔边界)。

[0208] 《径向应变(Radial Strain) [%]的算出》

[0209] 参照图13A和图13B来说明由评价价值取得部107执行的径向应变(Radial Strain) [%]的算出。如图13A和图13B所示,通过算出相对于扩张末期的壁厚方向上排列的任意2点间的距离 L_0 的、收缩末期的相同2点间的壁厚方向的距离 L_r 的比例,从而求出(参照图13A的式(1))RadialStrain[%]。在3维中求出Radial Strain[%]的情况下,通过算出相对于扩张末期的任意2点间的距离 L_0 的、收缩末期的相同2点间的相对距离 L 的比例,而求出Radial Strain[%](参照图13A的式(2))。

[0210] 《扭转角或扭转率的算出》

[0211] 此外,评价价值取得部107例如如图13B所示,算出心肌的扭转角或扭转率。心肌的扭转角(Twist)通过求出在例如如图13B的左图所示的心肌中任意2个剖面间、因扭转产生的旋转角之差 θ 而被算出。此外,扭转率(Torsion)是用心肌中任意2个剖面间的距离 L 、将扭转角标准化后的值,用 $Torsion = \theta / L$ 算出。这里,例如如图13B的右图所示,即便在2个剖面间、旋转角之差 θ 相同,只要距离 L_1 与 L_2 不同,则扭转率的物理含义就不同。

[0212] (左心室射血率的算出、评价方法的具体例5)

[0213] 说明评价价值取得部107中左心室射血率的算出。评价价值取得部107通过上述左心室容积的计测(第1实施方式;评价方法的具体例1)将心腔内容积数据与时相建立对应地存储在评价价值取得部107的存储电路。从这些心腔内容积数据中读出收缩末期的心腔内容积 V_{xs} 与扩张末期的心腔内容积 V_{xd} ,并根据下式(4)算出心脏射血率 Z_x 。

$$[0214] \quad Z_x = (V_{xd} - V_{xs}) / V_{xd} \times 100 (\%) \quad (4)$$

[0215] <作用、效果>

[0216] 说明以上说明的涉及本实施方式的超声波诊断装置的作用和效果。

[0217] 本实施方式的超声波诊断装置100即便在超声波检查的监视在一定程度期间被实施的情况下,超声波图像的阅览者也不需执行对所生成的超声波图像持续阅览这样的操作。或者不需执行参照全部随时间经过而生成的超声波图像的操作。

[0218] 因此,能减轻超声波检查的监视中图像阅览者的负担。另外,根据评价价值进行异常判断,若有异常,则提示。结果,图像阅览者能容易地识别异常的发生。如上所述,本实施方式的超声波诊断装置100能长时间观察体内组织的状态。进而,能够实现超声波检查的效率化。

[0219] 进而构成为,在被检体的状态变化时等,谋求应摄像定时,从生物体信息计测部120取得超声波图像。即,能避免尽管被检体的状态长时间不变化仍持续取得超声波图像的情况。结果,因为进行监视的超声波图像阅览者不被强迫阅览无用的图像,所以能减轻阅览

者的负担。进而能够实现超声波检查的效率化。

[0220] 另外,第2实施方式也与第1实施方式一样,采用胶囊状的顶端部10,另外只要将通入缆线11的内部的线作为电源线和信号线程度而抑制到最小限度,与使用经食道超声波探针的情况相比,就能减轻被检体的负担。

[0221] [第3实施方式]

[0222] 下面,说明第3实施方式。第1实施方式和第2实施方式中,根据生成部109生成的形态图像来算出评价值。相对于此,第3实施方式的不同之处在于根据生成部109生成的多普勒波形图像来算出评价值。其他部分与涉及第1实施方式的超声波诊断装置100一样。下面,仅说明这些不同点。

[0223] 《基准评价值》

[0224] 第3实施方式的生成部109根据由脉冲多普勒模式或连续波多普勒模式取得的多普勒信号,生成多普勒频谱图像等多普勒波形图像。评价值取得部107从生成部109接收波形图像。评价值取得部107与第1实施方式一样,求出被检体处于正常状态的时刻的波形图像(基准多普勒波形)的评价值(E/A比等)。将该评价值作为基准评价值,存储在存储部中。

[0225] 《对比评价值》

[0226] 评价值取得部107在算出基准评价值之后,对由生成部109随时间经过依次生成的波形(对比多普勒波形),在设定的评价方法中求出对比评价值。另外,判断部110中的异常判断和异常提示与第1实施方式一样,所以省略说明。

[0227] (左心室流入血流的计测、评价方法的具体例6)

[0228] 概要说明由第3实施方式中的评价值取得部107进行的左心室流入血流的计测与利用计测结果的体内组织的功能评价。评价值取得部107若从生成部109接收多普勒波形图像,则实时地追踪波形的包络线(envelope)(波形峰值所描绘的曲线)。由此,评价值取得部107求出收缩期的波形的峰值(最大振幅),扩张早期的波形的峰值,扩张末期的波形的峰值。

[0229] 《二尖瓣的功能评价》

[0230] 如图7B所示,例如在观察到扩张期产生的左心室流入血流的情况下,评价值取得部107检出表示血流方向的波形的极性为负(图的下侧)。这意味着如图7B所示,在收缩期检出了反向(正的上侧)成分的情况下,存在二尖瓣反流MR。因此,若评价值取得部107在收缩期的峰值检出中检出极性为负,则判断为被检体为正常状态时的评价值。即,评价值取得部107将此时的评价值设为基准评价值。相对于此,评价值取得部107在如图7B所示,作为收缩期峰值而检出了反向(极性为正(图的上侧))的成分的情况下,基于判断部110的对比评价值与基准评价值的比较结果中,为异常判断。即,作为存在二尖瓣反流(MR)而进行异常的提示。

[0231] 《E/A比》

[0232] 评价值取得部107在左心室流入血流的计测中,求出扩张早期的波形,即E波(early filling,早期充盈)的峰值。此外,评价值取得部107求出扩张末期的波形,即A波(atrial filling,晚期充盈)的峰值。另外,评价值取得部107求出E波峰值与A波峰值之比。在心功能正常的情况下,E/A比大于1.0。因此,评价值取得部107求出E/A比,若E/A比大于1.0,则判断为被检体为正常状态时的评价值。即,评价值取得部107将此时的评价值设为基

准评价值。相对于此,若由评价值取得部107求出的E/A比不足1.0,则基于判断部110的对比评价值与基准评价值的比较结果中,为异常判断。即,作为心功能低下,提示异常。例如,提示“左心室扩张功能低下。左心室流入血流大半是因为左心房收缩”等。

[0233] 在本实施方式中,由生成部109生成的多普勒波形图像是“多普勒波形组”的一例。“多普勒波形组”中包含对应于“第1形态图像”的“基准多普勒波形”、和对应于“第2形态图像”的波形图像、即在该“基准多普勒波形”之后取得的“对比多普勒波形”。

[0234] <作用、效果>

[0235] 说明以上说明的涉及本实施方式的超声波诊断装置的作用和效果。

[0236] 本实施方式的超声波诊断装置100即便在超声波检查的监视在一定程度期间中实施的情况下,超声波图像的阅览者也不需执行对所生成的超声波图像进行持续阅览这样的操作。或者不需执行参照全部随时间经过而生成的超声波图像的操作。

[0237] 因此,能减轻超声波检查的监视中图像阅览者的负担。另外,根据评价值进行异常判断,若有异常,则提示。结果,图像阅览者能容易地识别异常的发生。如上所述,本实施方式的超声波诊断装置100能长时间观察体内组织的状态。进而能够实现超声波检查的效率化。

[0238] 进而构成为,在被检体的状态变化时等,谋求应摄像定时,从生物体信息计测部120取得超声波图像。即,能避免尽管被检体的状态长时间不变化仍持续取得超声波图像的情况。结果,因为进行监视的超声波图像阅览者不被强迫阅览无用的图像,所以能减轻阅览者的负担。进而能够实现超声波检查的效率化。

[0239] 另外,第2实施方式中也与第1实施方式一样,采用胶囊状的顶端部10,另外只要将通入缆线11内部的线作为电源线和信号线程度而抑制到最小,与使用经食道超声波探针的情况相比,就能减轻被检体的负担。

[0240] [第4实施方式]

[0241] 下面,说明第4实施方式。如上所述,在被检体的体内组织的功能评价中存在各种种类。例如,心肌应变解析、左心室流入血流、左心房容积、左心室射血率、心电波形等所示的异常因心功能低下程度的不同而阶段性地出现。此外这些评价方法中从形态图像进行评价,从多普勒波形进行评价,解析心电波形来评价等,构成评价对象的数据的取得方法也不同。操作者一次实施这些数据的取得即超声波检查的监视的话,会成为操作者的操作负担。第4实施方式与该被检体的体内组织的功能低下的程度相匹配地从各种观点进行评价,提示异常。

[0242] 下面,说明执行对心功能的多种评价的第4实施方式的超声波诊断装置100的处理一例。

[0243] 《二尖瓣的功能评价》

[0244] 超声波诊断装置100的主控制部104首先作为超声波检查的监视的第1阶段,进行二尖瓣的功能评价。主控制部104经收发部105向顶端部10收发超声波,以得到例如脉冲多普勒模式的多普勒波形图像。评价值取得部107根据由生成部109生成的多普勒频谱图像的波形,随时间经过而计测左心室流入血流的收缩期的波形峰值。监视的指标为,检出收缩期的峰值极性为正(上侧),通过检出,示出存在二尖瓣反流。

[0245] 《左心室扩张功能的评价》

[0246] 超声波诊断装置100的主控制部104作为超声波检查监视的第2阶段,进行左心室扩张功能的功能评价。主控制部104经收发部105持续取得例如脉冲多普勒模式的多普勒波形图像。评价价值取得部107根据生成部109生成的多普勒频谱图像的波形,求出左心室流入血流在扩张早期和扩张末期的波形(E波、A波)峰值。进而评价价值取得部107求出E/A比。随时间经过而进行收缩期的波形峰值的计测。通过E/A比不足1.0,表示左心室扩张功能的低下。

[0247] 进而,主控制部104进一步将扫描模式变更为涉及形态图像的取得模式(B模式)。评价价值取得部107基于由生成部109生成的形态图像,随时间经过地进行最大左心房直径或左心房容积的计测。最大左心房直径或左心房容积的急剧增加表示早期的心不全。

[0248] 《左心室射血率的评价》

[0249] 超声波诊断装置100的主控制部104作为超声波检查监视的第3阶段,进行左心室射血率的评价。主控制部104经收发部105,通过例如能取得形态图像的扫描模式,持续取得形态图像。评价价值取得部107计测各心时相下的心腔内容积,将对应的心时相作为附带信息,使其存储在评价价值取得部107的未图示的存储电路中。进而,评价价值取得部107从存储在存储电路中的心腔内容积数据中读出收缩末期的心腔内容积与扩张末期的心腔内容积,算出左心室射血率。左心室射血率的急剧现象表示中期的心不全。

[0250] 《搏出量的评价》

[0251] 超声波诊断装置100的主控制部104作为超声波检查监视的第4阶段,进行左心室流入血流的再评价。主控制部104经收发部105,通过例如能取得形态图像的扫描模式,持续取得形态图像。评价价值取得部107基于由生成部109生成的形态图像,求出收缩期的时间积分值TVI(与1次搏出量相关)。评价价值取得部107进一步求出大动脉直径D。此外,评价价值取得部107根据大动脉直径D,通过规定的计算式(例如 $\pi D^2/4$),求出剖面积。进而评价价值取得部107在求出的剖面积上乘以TVI值。由此,评价价值取得部107求出1次的搏出量。另外,在监视期间,大动脉直径D恒定。1次搏出量的急剧低下表示末期的心不全。

[0252] <作用·效果>

[0253] 说明以上说明的涉及本实施方式的超声波诊断装置的作用和效果。

[0254] 在本实施方式中,主控制部104分阶段执行用于进行被检体的体内组织的功能的阶段性评价的各种监视。即,与被检体的体内组织的功能的低下程度相匹配地,从各种观点进行评价,提示异常。因此,减轻操作者或阅览者的操作负担。

[0255] [第5实施方式]

[0256] 下面,说明第5实施方式。如上所述,因为进行被检体的体内组织的功能的阶段性评价,所以在主控制部104分阶段执行各种监视的情况等下,超声波检查的监视所需时间变长。因此,期望抑制因超声波传感器12的发热引起的顶端部10的温度过度上升。参照图15来说明第5实施方式中涉及温度上升的抑制的动作。图15是表示涉及第5实施方式的超声波诊断装置100的动作概略的流程图。

[0257] <动作>

[0258] 下面,参照图15来说明本实施方式中的间歇摄像的控制流程。

[0259] (步骤21)

[0260] 若操作者执行初始设定,则开始监视体内组织。所谓初始设定,包含经由操作部102进行的扫描模式的选择、发送聚焦点或样品容积的设定等。此外,在初始设定中还包含:

成为能由生物体信息计测部120取得被检体生物体信息的状况的设定。例如心电图扫描计的设定、生物体信息计测部120的解析部的设定等。另外,初始设定中包含将顶端部10插入被检体内、并且进行观察对象组织与顶端部10的对位的设定。此外,通过操作者设定进行间歇超声波摄像时作为基准的心跳数。

[0261] (步骤22)

[0262] 若由生物体信息计测部120开始计测心电波形,则从生物体信息计测部120向主控制部104发送心电波形。有时通过在生物体信息计测部120中事先设定,将对生物体信息计测部120所取得的心电波形进行解析并抽取后的特定的心电波形(R波、T波等)发送给主控制部104。

[0263] (步骤23)

[0264] 主控制部104判断是否从生物体信息计测部120接收到表示异常的心电波形(异常检出触发)。在S23中判断为未经过规定时间的情况下(S23;否),主控制部104重复该判断。

[0265] (步骤24)

[0266] 在S23中判断为接收到异常波形的情况下(S23;是),主控制部104向收发部105发送触发信号。接收到触发信号后,收发部105从未图示的存储部中读出事先设定的进行间歇摄像的心跳数的数据。若收发部105读出心跳数的数据,则进一步从主控制部104接收从生物体信息计测部120接收到的实时的心电波形。收发部105根据实时的心电波形,按照表示特定波形(R波等)的定时,让顶端部10开始收发超声波。

[0267] (步骤25)

[0268] 若在S24中开始基于顶端部10的超声波的收发,则由接收部接收回声信号,经多个信号处理,生成基于生成部109的超声波图像。收发部105若开始超声波的发送并开始心电波形的接收,则从这些时刻起开始计测间歇摄像的终止定时。即,根据例如实时接收到的心电波形来判断收发部105是否终止了事先设定的心跳数的摄像。在S25中,在判断为还未终止设定的心跳数的摄像的情况下(S25;否),收发部105持续该判断。

[0269] 作为另一例,也可构成为主控制部104根据实时接收的心电波形来求出一次心跳的经过时间。即,主控制部104根据一次心跳的经过时间,求出设定的多次心跳的摄像时间。主控制部104在判断为所设定的心跳数的摄像已终止的情况下,向收发部105发送摄像终止的触发。

[0270] 在判断为由收发部105终止了间歇摄像的情况下(S25;是),不向顶端部10发送涉及超声波传感器12的驱动的信号,终止间歇摄像。

[0271] [效果]

[0272] 根据以上说明的涉及第5实施方式的超声波诊断装置100,对应于被检体的体内组织的周期性动作或状态,间歇地进行摄像。根据这种构成,能防止在被检体内始终持续发送超声波。因此,能避免因长时间发送超声波引起的发热问题。

[0273] [第6实施方式]

[0274] 下面,参照图16~图19来说明第6实施方式。图16是表示涉及第6实施方式的超声波诊断装置的主体部的功能构成的一例的概略框图。如图16所示,在第6实施方式的主体部101中设有探索部112。

[0275] (方向设定部)

[0276] 本实施方式的方向设定部113除第1实施方式的功能外,还接收来自探索部112的发送方向数据,进行发送方向的设定。细节记载在下面的探索部112的说明中。

[0277] 另外,方向设定部113相当于“变更部”的一例。此外,方向设定部113在与顶端部10的方向控制部16和驱动部18的组合中相当于“变更部”的一例。此外,方向设定部113在与收发部105和顶端部10的收发控制部14的组合中相当于“变更部”的一例。

[0278] (探索部)

[0279] 探索部112在超声波诊断装置100收发用于得到超声波图像的超声波时,探索超声波的发送方向,以调整检查部位的位置与超声波的发送方向。探索是基于由多普勒模式下的超声波的收发得到的多普勒信号而进行的。即,通过判断多普勒信号中超声波的发送方向(或样品容积)是否适应于产生血流的期望的观察对象来进行。另外,作为前提,在实施探索部112的该调整功能的情况下,无论操作者选择的扫描模式是哪个扫描模式,主控制部104均控制顶端部10,以便与超声波图像的取得并行地取得多普勒信号。另外,所谓多普勒信号,表示通过上述多普勒模式得到的回声信号、或由信号处理部实施了信号处理后的多普勒图像的RAW数据,为了便于说明,下面进行同样的记载。此外,所谓多普勒模式,表示脉冲多普勒模式、连续波多普勒模式、彩色多普勒模式、功率多普勒模式等用于取得血流信息的扫描模式之一,为了便于说明,下面进行同样的记载。

[0280] 例如,在选择B模式,生成B模式图像的情况下,主控制部104进行控制,督促在所显示的B模式图像BI上设定样品容积。若操作者设定样品容积,则顶端部10按照从收发部105接收到的控制信号,交替地重复B模式的扫描、与基于脉冲多普勒模式的多普勒信号的取得。探索部112根据取得的多普勒信号,进行检查部位的位置与超声波发送方向的调整用的探索。例如,可以在心脏射血率监视中用于超声波传感器12的超声波发送方向的探索。

[0281] 作为探索部112的第1方式,比较各个随时间经过得到的表示多普勒信号强度的信号强度信息,求出信号强度最大的超声波的发送方向。探索部112的探索处理的一例如下。

[0282] 《超声波的发送开始》

[0283] 作为前提,若将顶端部10插入被检体内且操作者选择扫描模式、开始发送超声波,则主体部101的收发部105的接收部随时间经过取得基于该扫描模式的回声信号。根据该回声信号,信号处理部、生成部109等生成对应于扫描模式的超声波图像,显示部103适当显示该超声波图像。另外,在选择扫描模式是多普勒模式的情况下,仅取得基于选择的扫描模式的回声信号。即,不执行扫描模式的切换处理。

[0284] 《探索的开始》

[0285] 在扫描模式是B模式的情况下,信号处理部(B模式信号处理部)向生成部109发送基于回声信号的RAW数据,且信号处理部(多普勒信号处理部)108向探索部112发送多普勒信号。此外,主体部101的收发部105为了探索部112的探索处理,实施基于多普勒模式的超声波发送。即,收发部105以从上述发送开始时刻起算、经过规定时间(设定的任意时间)为契机,让顶端部10实施基于多普勒模式的超声波发送。此时,方向设定部113不仅在最初发送超声波的方向上,还通过使顶端部10依次变更发送方向来发送超声波。另外,进行探索处理的时间间隔可任意设定。

[0286] 《基于心电波形的超声波发送》

[0287] 在探索处理中,变更发送方向后发送超声波的间隔可以设为按照操作者设定的每

个任意时间间隔。例如,根据探索部112从生物体信息计测部120接收到的心电波形,主控制部104求出规定的心时相(扩张期等)。进而,探索部112也可在每个求出的心时相、向收发部105发送涉及超声波发送定时的控制信号。所谓规定的心时相是扩张期或收缩期、或收缩早期、收缩中期、收缩末期、扩张早期、扩张中期或扩张末期等。另外,不限于在探索处理中主控制部104在规定的的心时相中发送涉及超声波的发送定时的控制信号的构成。作为另一例,主控制部104也可构成为,根据从生物体信息计测部120接收到的心电波形,求出规定的心时相,对依次得到的多普勒信号中的对应于该规定心时相的多普勒信号,求出后述的信号强度。

[0288] 另外,即便在进行基于探索部112的探索处理的情况下,也需要多普勒模式的初始设定。例如,进行如下通知,即:督促开始所选择的扫描模式、或在其前后督促利用主控制部104设定样品容积。例如,让显示部103显示规定的字符串的处理,输出声音的引导的处理等,相当于通知。若经过规定时间,则方向设定部113经收发部105,首先将对应于初始设定的方向作为发送方向,向顶端部10发送超声波。接着,方向设定部113经收发部105,向初始设定的发送方向的周围、例如与初始设定方向邻接的方向发送超声波。

[0289] 《信号强度信息的算出》

[0290] 收发部105的接收部依次取得多普勒模式中发送方向不同的各个多普勒信号。该多普勒信号是由信号处理部(多普勒信号处理部)108得到的来自血流(观察对象为血流的情况下;CWD或血流PWD)或来自组织(观察对象为组织的情况下;组织PWD)的信号。下面,如果不特别说明,则观察对象为血流。此时,将抽取去除了成为噪声的来自组织的成分后的来自血流的信号,作为多普勒信号。信号处理部(多普勒信号处理部)108向探索部112发送多普勒信号。探索部112将从信号处理部依次取得的多普勒信号与超声波的发送方向的信息一起存储在未图示的存储部中。此外,探索部112从存储的发送方向各不相同的多普勒信号中取得表示信号强度的信号强度信息。信号强度信息例如是脉冲多普勒模式中血流的灵敏度信息,该情况下,可将多普勒频谱图像所示波形中的振幅值或亮度值等设为血流的灵敏度信息。另外,探索部112也可在每次取得多普勒信号时从该多普勒信号中取得信号强度信息。该情况下,探索部112将依次取得的信号强度信息与超声波的发送方向的信息存储在未图示的存储部中。

[0291] 《信号强度的比较》

[0292] 此外,探索部112比较例如对应于规定的心时相的、不同方向上的各个多普勒信号,求出信号强度大的多普勒信号。关于信号强度的比较中表示最大信号强度的多普勒信号,将其与对应的超声波发送方向的信息一起存储。另外,探索部112求出信号强度的定时可以是每次探索部112取得多普勒信号时。另外,也可构成为,在下面记载的探索处理终止后,探索部112根据各时刻的多普勒信号求出最大信号强度。

[0293] 《探索的终止》

[0294] 在满足规定条件之前,持续进行按照方向设定部113的控制的、超声波的发送和与之对应的多普勒信号的取得的处理。规定的条件例如可以举出规定发送次数的结束,规定范围(与声源所成的规定角度范围)下的发送完成,或规定时间的经过。探索部112若在该循环中接收最后取得的多普勒信号,则终止该循环,求出其信号强度信息。即,探索部112与之前的具有最大信号强度的多普勒信号进行比较。探索部112通过进行该比较,完成探索处理

的1次循环,确定与具有最大信号强度的多普勒信号对应的超声波的发送方向信息。探索部112将确定的超声波的发送方向信息发送到方向设定部113。

[0295] 《方向设定的更新》

[0296] 方向设定部113比较执行上述探索处理前的超声波的发送方向、与从探索部112接收到的超声波的发送方向的信息。若二者之间存在差异,则方向设定部113根据从探索部112接收到的超声波的发送方向的信息,更新超声波的发送方向设定。此外,方向设定部113根据更新后的设定,利用顶端部10的发送部141或方向控制部16和驱动部18将超声波的发送方向变更为新方向。本实施方式的方向设定部113和探索部112相当于“控制部”的一例。

[0297] 以上是探索部112的探索处理的一例。另外,作为另一例,也可在操作者最初选择连续波多普勒模式的情况下,如上所述,不等待经过规定时间,对应于超声波发送的开始而求出多普勒信号的信号强度。此时,也可根据依次得到的多普勒信号,继续求出同一发送方向下的信号强度的变化。其中,因为在连续波多普勒模式中连续执行超声波的发送与接收,所以像如上所述基于信号强度的发送方向的探索那样变更超声波的发送方向并探索超声波的发送方向优选的是,每隔规定时间间隔来执行。

[0298] 有时因为被检体的呼吸、搏动、体动、咽喉反射、呕吐反应等,超声波诊断装置观测的对象与超声波的发送方向会错开。特别是,观察对象不是向超声波发送方向上的深度方向错开,而是向偏离该方向的方向(正交方向等)错开的情况下,超声波诊断装置的监视难以继续。因此,每当产生错开,都需要调整顶端部10中的超声波传感器12的旋转、偏斜,或超声波波束的聚焦、发送方向等。或每当产生错开,都需要调整样品容积位置(深度)。

[0299] PWD模式具有距离分辨率。例如,在进行PWD模式的监视的情况下,不仅调整超声波波束的发送方向,还在该超声波波束的声线(sound ray)(扫描线)的距离方向上进行样品容积位置(深度)的调整。

[0300] 另一方面,CWD模式不具有距离分辨率。例如,在进行CWD模式的监视的情况下,边改变超声波波束的聚焦位置(深度),边进行求出多普勒信号的信号强度最大的位置(深度)之调整。

[0301] 但是,操作者持续进行错开的观察并对其进行调整非常复杂。若让操作者负担这些操作,则担心基于超声波诊断装置的被检体内的监视的作业效率低下。并且在长期监视的情况下,操作者难以持续监视超声波的发送方向是否始终适当,妨碍监视的实现。在这方面,若是具备上述探索部112的超声波诊断装置100,则因为定期地实施超声波的发送方向的调整,所以这些问题得到消除。即,在被检体内的监视中不强迫操作者进行复杂处理,作业效率提高,另外,也能对应于长期监视。

[0302] <动作>

[0303] 下面,参照图17~图19来说明本实施方式中一边并列显示B模式图像、多普勒频谱图像和心电波形、一边每隔规定时间执行探索处理的控制的流程。图17~19是表示涉及第6实施方式的超声波诊断装置100的动作的概略的流程图。

[0304] (步骤31)

[0305] 若操作者经操作部102执行初始设定,则主控制部104执行上述实施方式中的间歇摄像的控制。

[0306] (步骤32)

[0307] 主控制部104判断是否从开始监视的时刻起经过了规定时间。在S32中判断为未超过规定时间(例如操作者设定的任意时间)的情况下(S32;否),主控制部104重复该判断。

[0308] (步骤33)

[0309] 在S32中判断为经过了规定时间的情况下(S32;是),主控制部104经收发部105开始涉及探索处理的顶端部10的超声波的收发。此外在显示部103中显示B模式图像BI的情况下(参照图6),主控制部104也可在这里进行督促样品容积的指定的通知。操作者经操作部102将B模式图像BI上的任意区域指定为样品容积。图6中,用虚线表示从左心房LA穿过二尖瓣M而到达左心室的线,即通过左心系统的中央附近的发送方向L1。将指定的样品容积发送到方向设定部113,由方向设定部113经收发部105将与来自声源的超声波的发送方向有关的信息发送到顶端部10。另外,也可构成为在S33之前设定样品容积的指定。

[0310] (步骤34)

[0311] 收发部105的接收部从顶端部10接收基于多普勒模式的回声信号。据此,信号处理部(多普勒信号处理部)108将多普勒信号发送到探索部112。探索部112根据对应于规定的心时相的多普勒信号,生成信号强度信息。将由探索部112生成的信号强度信息与超声波的发送方向的信息一起存储在未图示的存储部中。

[0312] (步骤35)

[0313] 主控制部104根据从生物体信息计测部120接收到的心电波形,计测探索处理中下一超声波的发送定时。主控制部104重复该处理,直到该下一超声波的发送定时到来(S35;否)。

[0314] (步骤36)

[0315] 在S35中根据心电波形判断为下一超声波的发送定时到来的情况下(S35;是),主控制部104将顶端部10的超声波发送方向从初始设定的方向变更为其周围的方向后,让方向设定部113发送超声波。另外,在初始设定的扫描模式不是多普勒模式的情况下,主控制部104在超声波的发送定时到来时,在切换为多普勒模式之后,使基于方向设定部113的超声波发送方向变更。

[0316] (步骤37)

[0317] 收发部105的接收部接收涉及变更发送方向后发送的超声波的回声信号,发送到信号处理部(多普勒信号处理部)108。探索部112根据从信号处理部(多普勒信号处理部)108接收到的多普勒信号,生成信号强度信息,与对应的超声波的发送方向的信息一起,存储在未图示的存储部中。另外,主控制部104根据从生物体信息计测部120接收到的心电波形,求出规定的心时相,在依次得到的多普勒信号中,对应于该规定的心时相求出信号强度。

[0318] (步骤38)

[0319] 主控制部104判断是否满足了规定发送次数的完成、规定范围(与声源所成的规定角度范围)的发送完成、或规定时间的经过等探索处理的终止条件。在S38中判断为未满足条件的情况下(S38;否),主控制部104重复S35~S38的处理。

[0320] (步骤39)

[0321] 在S38中判断为满足了探索处理的终止条件的情况下(S38;是),探索部112从未图示的存储部中读出各个信号强度信息并对比。另外,也可构成为每当通过S35依次得到信号

强度信息,就与之前的信号强度信息对比。该情况下,因为已求出暂定的最大信号强度,所以将最后得到的信号强度与之前时刻下的暂定最大信号强度进行对比。

[0322] (步骤40)

[0323] 对于探索部112而言,S39的对比结果是,确定信号强度最大的超声波发送方向。

[0324] (步骤41)

[0325] 探索部112将确定的超声波发送方向的信息发送给方向设定部113。

[0326] (步骤42)

[0327] 方向设定部113比较事先设定的方向与S41中接收到的发送方向的信息,判断它们之间是否存在差异。

[0328] (步骤43)

[0329] 在S42的判断结果是判断为存在差异的情况下(S42;是),方向设定部113根据S41中接收到的超声波的发送方向的信息,更新超声波的发送方向的设定。

[0330] (步骤44)

[0331] 方向设定部113根据更新后的设定,判断是否需要由方向控制部16和驱动部18使超声波传感器12旋转或偏斜。将超声波的发送方向变更为新的方向。

[0332] (步骤45)

[0333] 在S44中判断为需要使超声波传感器12旋转或偏斜的情况下(S44;是),方向设定部113通过方向控制部16和驱动部18使超声波传感器12旋转或偏斜。其中,在2维阵列的超声波传感器12的情况下,有时不执行该判断。

[0334] (步骤46)

[0335] 方向设定部113通过顶端部10的发送部141,将基于间歇摄像的监视的超声波的发送方向变更为新的方向。在S44中判断为不需使超声波传感器12旋转或偏斜的情况下(S44;否),方向设定部113不执行S45地执行此处理。

[0336] 在S42的判断结果是判断为无差异的情况下(S42;否),方向设定部113不执行S43~46,终止处理。

[0337] 〈变形例1〉

[0338] 下面,说明第6实施方式的变形例1。涉及上述第1实施方式的超声波诊断装置100具有根据探索处理得到的信号强度来探索最佳超声波发送方向的构成。但是,第6实施方式不限于这种构成。例如,探索部112的探索处理也可根据表示由生成部109生成的血流信息的波形来执行。

[0339] 《基准的波形数据的生成》

[0340] 在未图示的存储部中存储作为基准的第2波形数据。第2波形作为探索处理中依次生成的第1波形的比较对象。该第2波形数据例如在监视开始时刻或其前后事先生成。该第2波形数据对应于规定的心时相。

[0341] 《探索的开始》

[0342] 此外,主体部101的收发部105为了得到探索部112的探索处理中使用的第1波形,实施基于多普勒模式的超声波发送。即,收发部105以从上述第2波形的取得时刻起算并经过规定时间为契机,使顶端部10实施基于多普勒模式的超声波发送。另外,进行探索处理的时间间隔可任意设定。

[0343] 《基于心电波形的超声波发送》

[0344] 在探索处理中,变更发送方向后发送超声波的间隔对应于第2波形的心时相来设定。

[0345] 《波形图像的生成》

[0346] 信号处理部(多普勒信号处理部)108对从收发部105的接收部接收到的回声信号执行与第6实施方式一样的信号处理,将多普勒频谱图像的RAW数据发送到生成部109。生成部109根据RAW数据,依次生成多普勒频谱图像。波形也可以是基于M模式图像(由M模式收集的图像)的波形。其中,第1波形与第2波形由同样的扫描模式取得。

[0347] 《第1波形的生成》

[0348] 此时,主控制部104根据从生物体信息计测部120接收到的心电波形,求出对应于第2波形心时相的心时相,发送到探索部112。探索部112从生成部109生成的波形图像中,抽取与第2波形心时相对应的心时相所对应的波形。探索部112将该波形设为第1波形。

[0349] 《波形的相似度的算出》

[0350] 此外,探索部112求出存储的第2波形与探索处理中依次生成的每个第1波形的相似度。相似度例如通过互相关运算求出。探索部112将第1波形和第2波形的重合面积为峰值时设为相似度高时,求出此时2个波形的相位差。探索部112根据该相位差,求出2个波形的相似度。探索部112将求出的相似度信息与超声波的发送方向信息一起存储在未图示的存储部中。

[0351] 《相似度的比较》

[0352] 此外,探索部112比较不同方向下的各个第1波形,求出与第2波形的相似度高的第1波形。将相似度的比较中相似度最高的第1波形与对应的超声波的发送方向信息一起存储。

[0353] 在该变形例中,如上所述,探索最佳的超声波的发送方向。涉及该发送方向的信息的方向设定部113的处理与上述第6实施方式一样。另外,也可组合该变形例1与上述第6实施方式。

[0354] <作用·效果>

[0355] 说明以上说明的涉及本实施方式的超声波诊断装置的作用和效果。

[0356] 本实施方式的超声波诊断装置100在每个规定时间向事先设定的超声波发送方向和其周围方向发送超声波,得到对应于不同的发送方向的多个多普勒信号。此外,探索部112根据多普勒信号,探索最佳的超声波的发送方向。若产生错位,则方向设定部113将超声波的发送方向变更为该发送方向。因此,即便因被检体的呼吸、搏动、体动、咽喉反射、呕吐反应等,被检体内的顶端部10产生位移,导致观测对象与超声波的发送方向错开,也不会对操作者强加复杂处理,能对应于上述位移,追随地变更超声波的发送方向,继续被检体内的监视。并且,即便长期监视,也能避免损害其作业效率的事情。

[0357] [第7实施方式]

[0358] 下面说明第7实施方式。第6实施方式具有探索部112通过探索处理来探索最佳超声波的发送方向的构成。对此第7实施方式也一样。其中,在第7实施方式中,探索部112对应于未探索到适当的超声波的发送方向的情况,而执行错误通知、超声波监视(超声波的收发)终止等处理。其他部分与涉及第6实施方式的超声波诊断装置100一样。下面仅说明这些

不同点。

[0359] (探索处理—信号强度)

[0360] 第7实施方式中的探索部112存储信号强度的阈值。探索部112在探索处理中若确定最大信号强度,则将该信号强度与该阈值对比。探索部112在信号强度低于阈值的情况下,作为未能探索到适当的超声波的发送方向,经未图示的通知部,通知操作者能识别的错误信息。通知部例如使显示部103显示错误消息。此外,通知部使未图示的声音输出部输出规定的声音。此外,探索部112在该情况下不向方向设定部113发送超声波的发送方向的信息。

[0361] 此外,作为探索部112的其他处理,探索部112在信号强度低于阈值的情况下,作为未能探索到适当的超声波的发送方向,向主控制部104发送该含义的信息。主控制部104接收该信息后,使基于顶端部10的超声波的发送中止。作为未能探索到适当超声波的发送方向的情况,能够举出顶端部10的位移大的情况。该情况下,有可能变为即便方向设定部113旋转、偏斜超声波传感器12或通过电子扫描变更超声波的发送方向,观测对象也不包含在ROI中的状态。

[0362] (探索处理—相似度)

[0363] 第7实施方式的探索部112存储相似度的阈值。探索部112若在探索处理中确定相似度最高的超声波的发送方向,则将该相似度与该阈值对比。探索部112在相似度低于阈值的情况下,作为未能探索到适当的超声波的发送方向,经未图示的通知部,通知操作者能识别的错误信息。通知部与上述一样。此外,主控制部104中止顶端部10发送超声波的构成也与上述一样。

[0364] <作用·效果>

[0365] 说明以上说明的涉及本实施方式的超声波诊断装置的作用和效果。

[0366] 在本实施方式中,构成为在未能探索到适当的超声波的发送方向的情况下,执行错误的通知、超声波的发送等。例如,在即便旋转、偏斜超声波传感器12或通过电子扫描变更超声波发送方向,观测对象也不包含在ROI的状态下,操作者需要首先识别该状态。此外,在该状态下需要移动顶端部10。对于这点,在本实施方式中,操作者能在顶端部10相对被检体的位移大的情况下进行适当处理。

[0367] 上述第1实施方式~第7实施方式能适当组合。另外,不仅能够构成为采用胶囊状的顶端部10,也能适用于经食道超声波探针。

[0368] 虽然说明了本发明的实施方式,但上述实施方式是作为实例加以提示的,不打算限定发明的范围。这些新的实施方式能以其他方式实施,在不脱离发明宗旨的范围下,能进行各种省略,置换,变更。这些实施方式或其变形包含在发明范围或宗旨中,同时,包含在权利要求书记载的发明及其等价的范围中。

[0369] 符号说明

[0370] 100 超声波诊断装置

[0371] 10 顶端部

[0372] 10a 收容部

[0373] 11 缆线

[0374] 11a 连接器

- [0375] 12a 超声波振子
- [0376] 101 主体部
- [0377] 103 显示部
- [0378] 104 主控制部
- [0379] 107 评价值取得部
- [0380] 108 信号处理部
- [0381] 109 生成部
- [0382] 110 判断部
- [0383] 120 生物体信息计测部

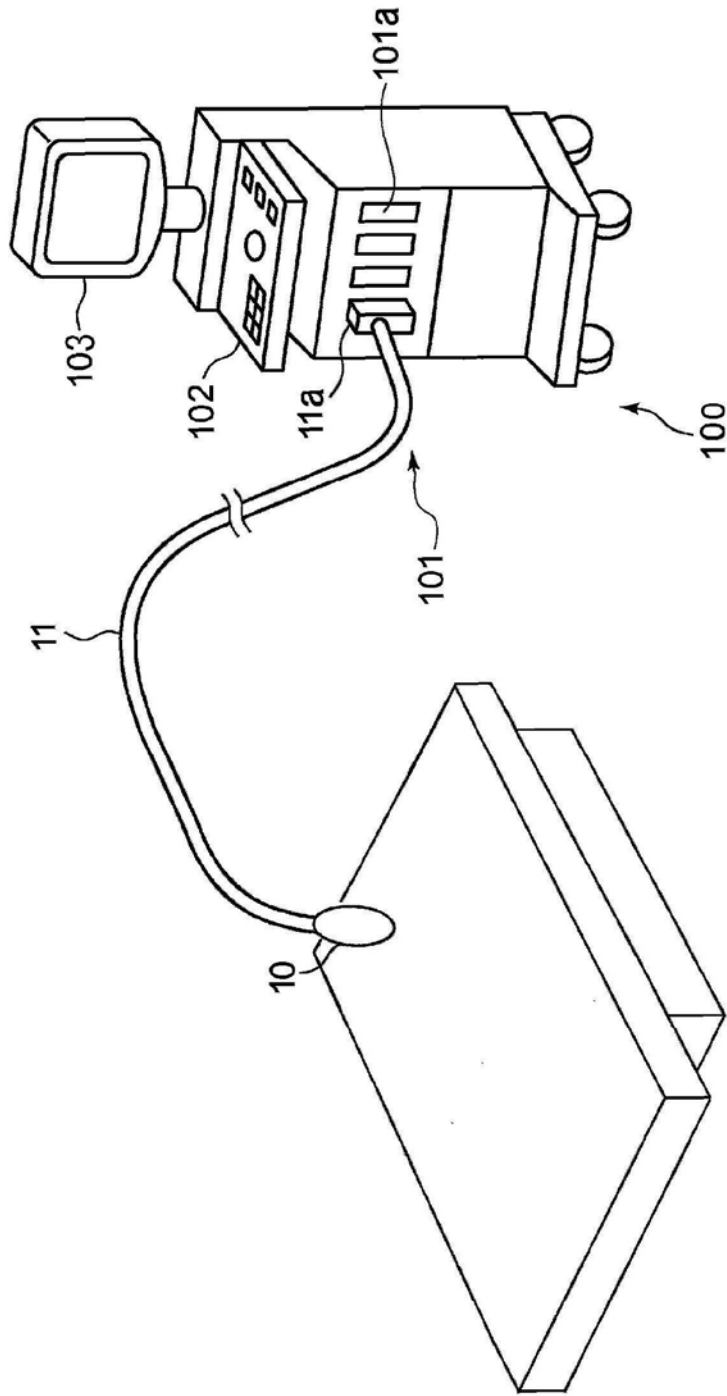


图1

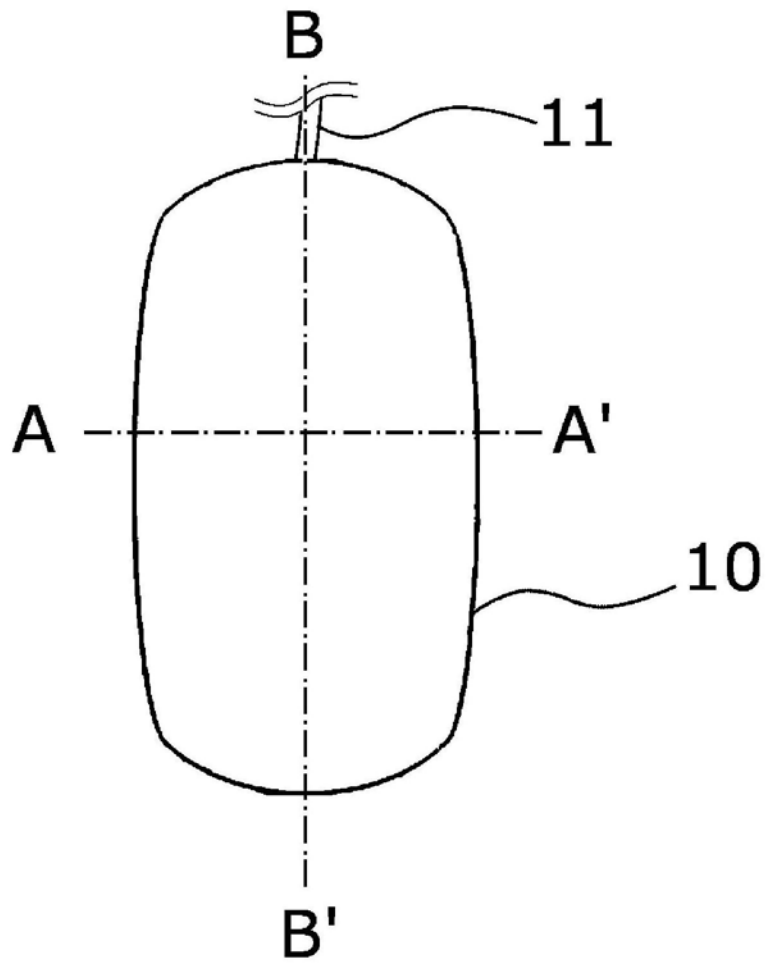


图2A

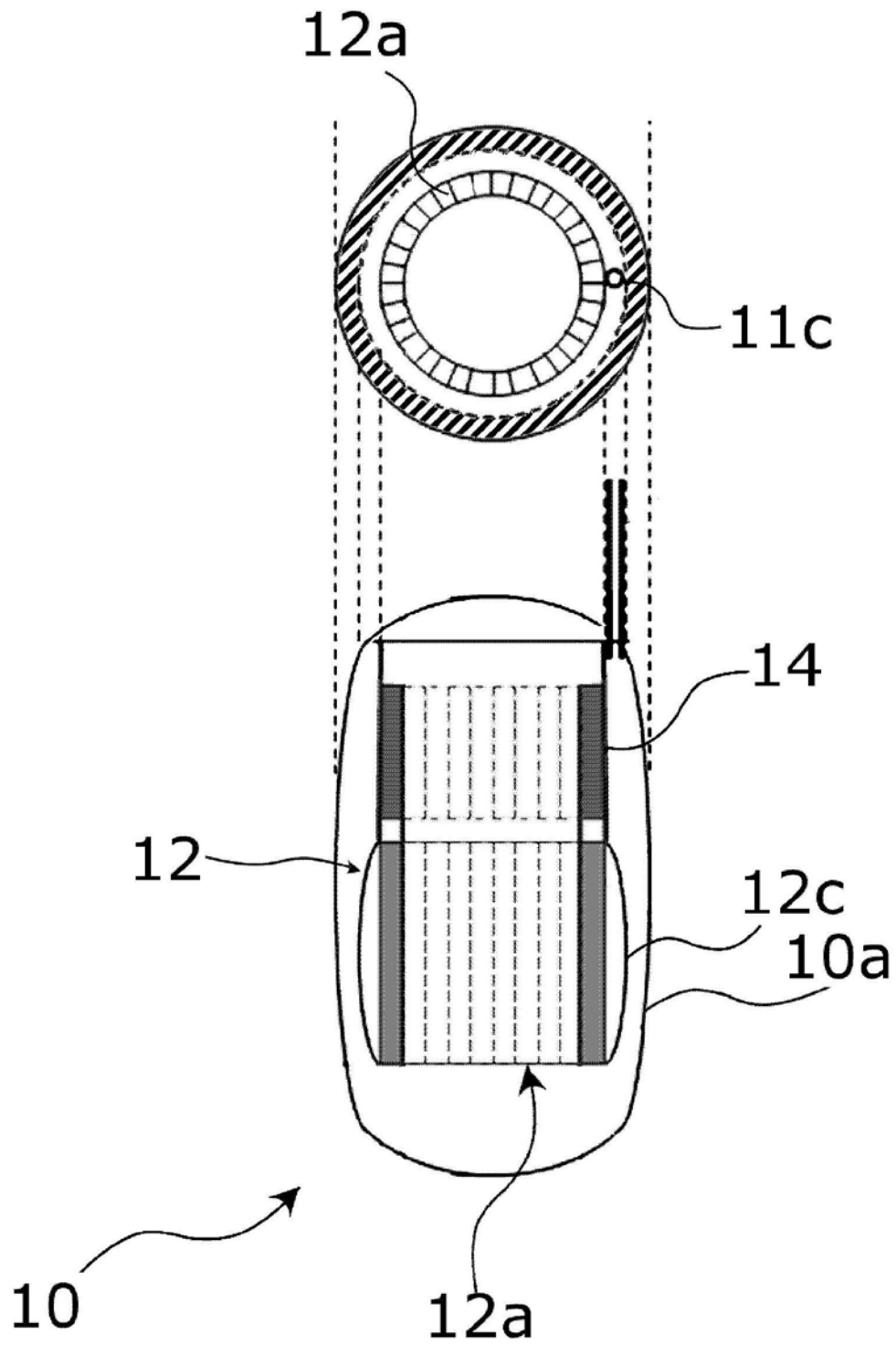


图2B

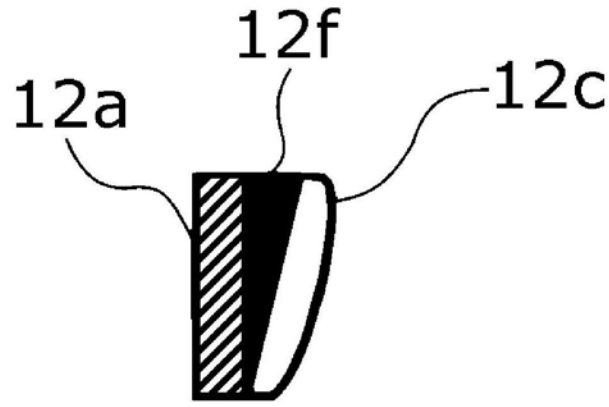


图2C

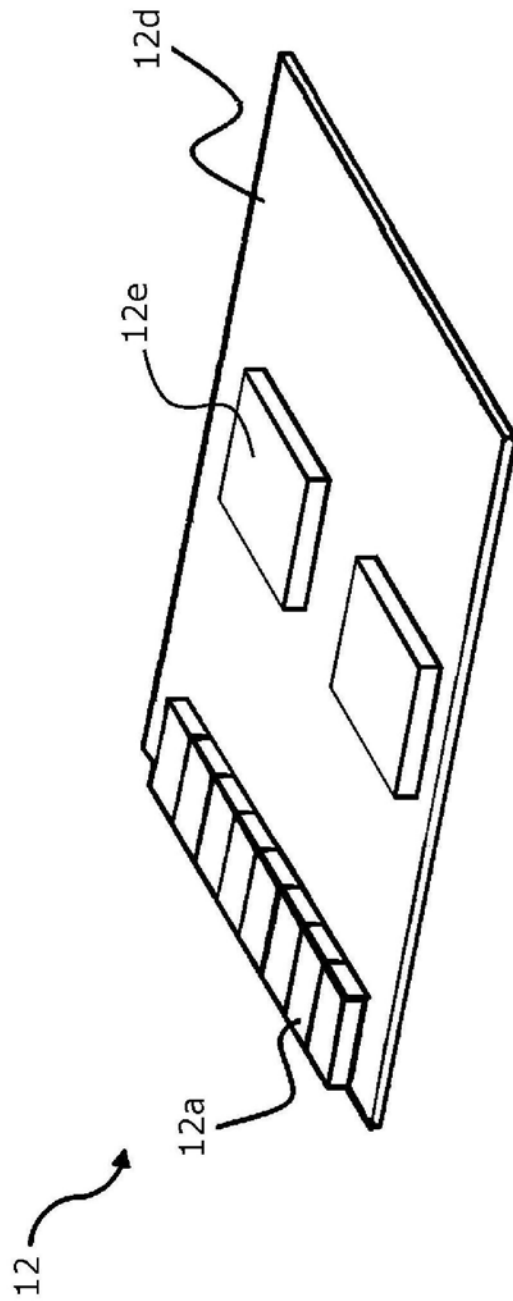


图2D

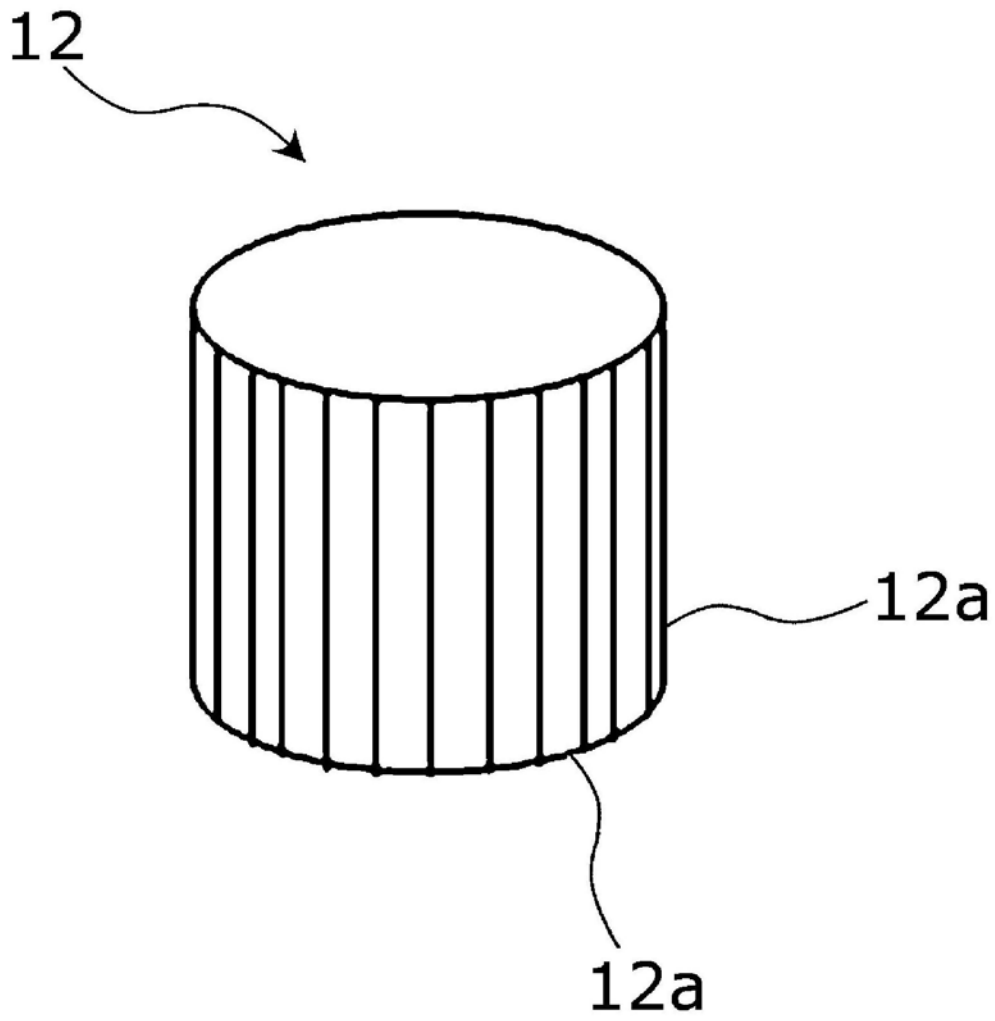


图3A

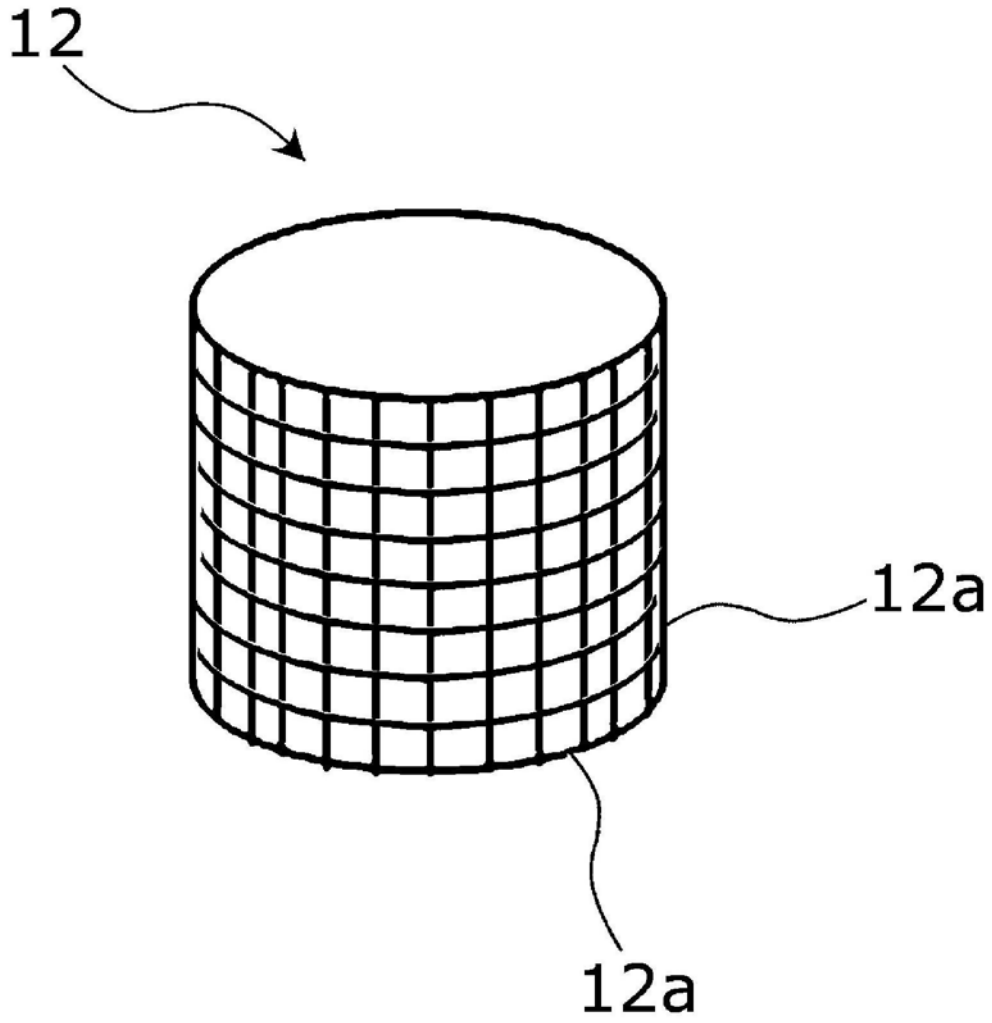


图3B

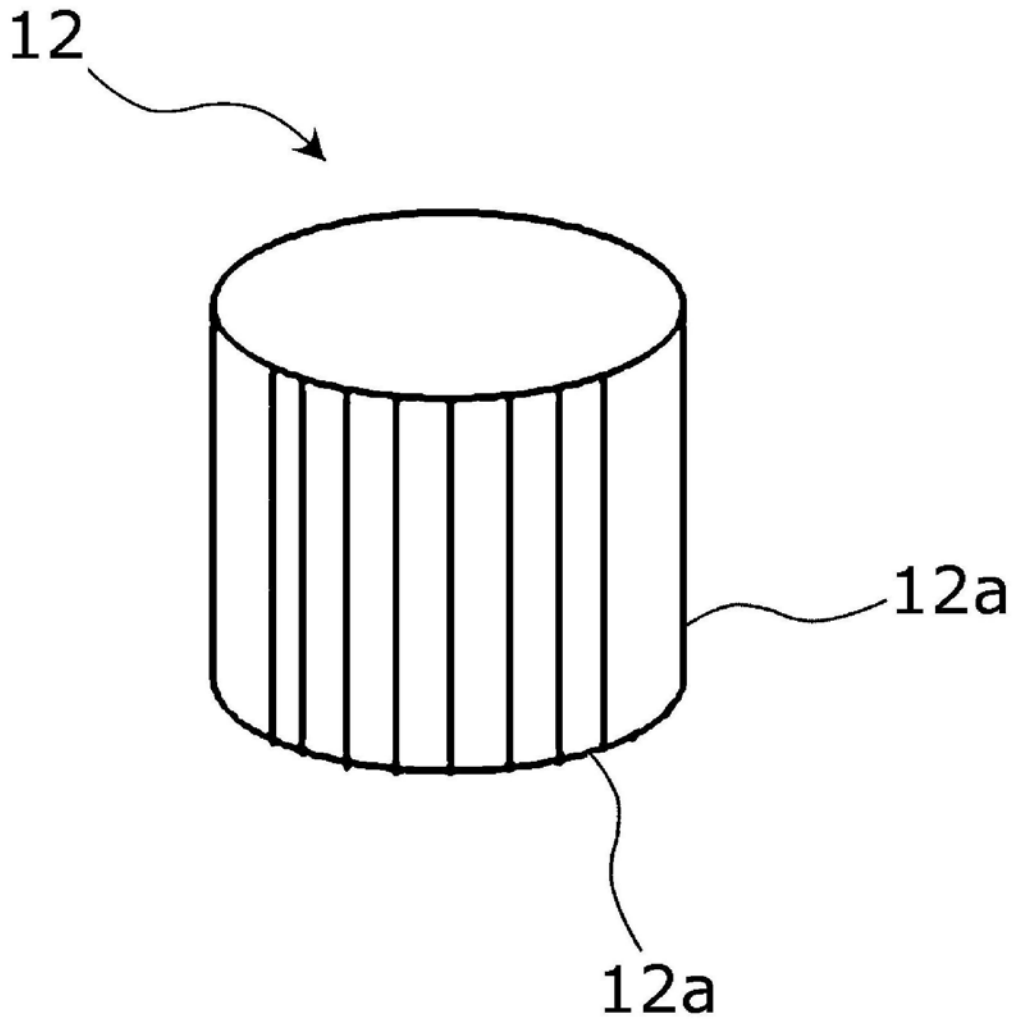


图3C

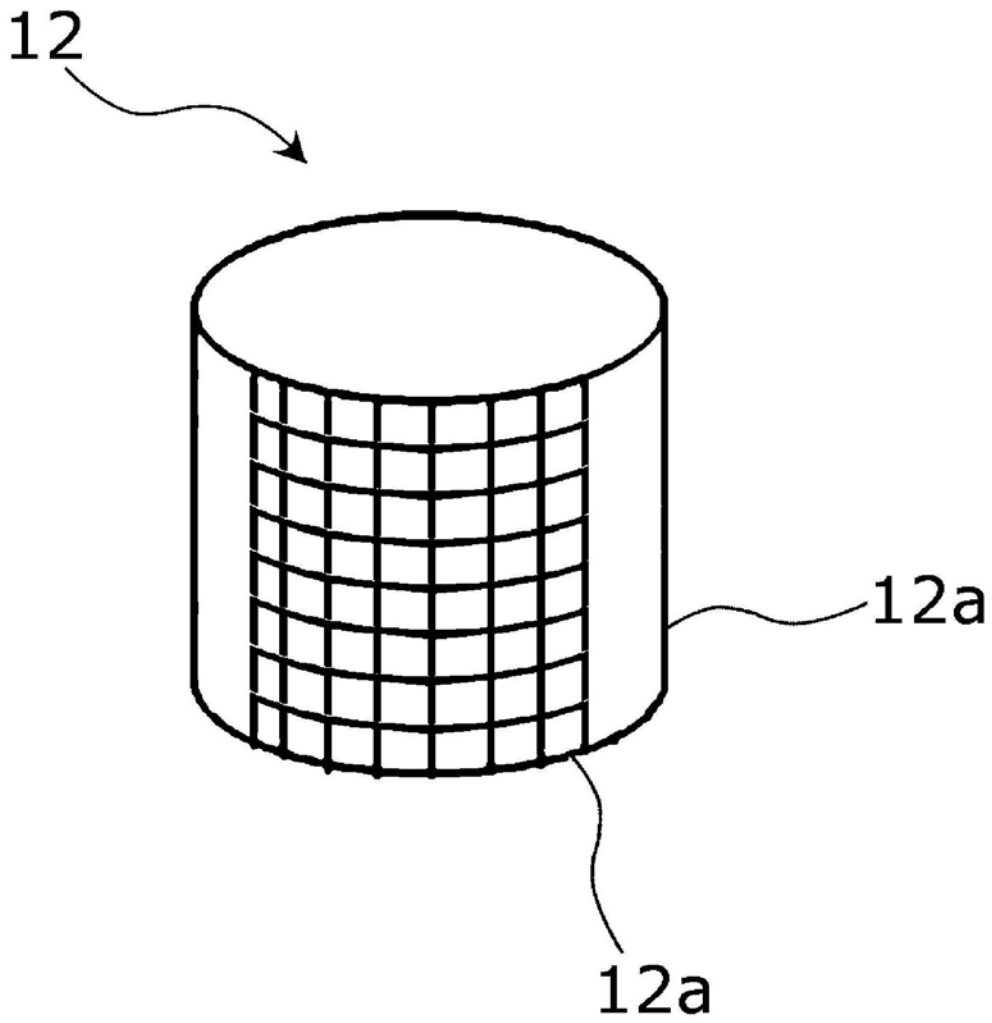


图3D

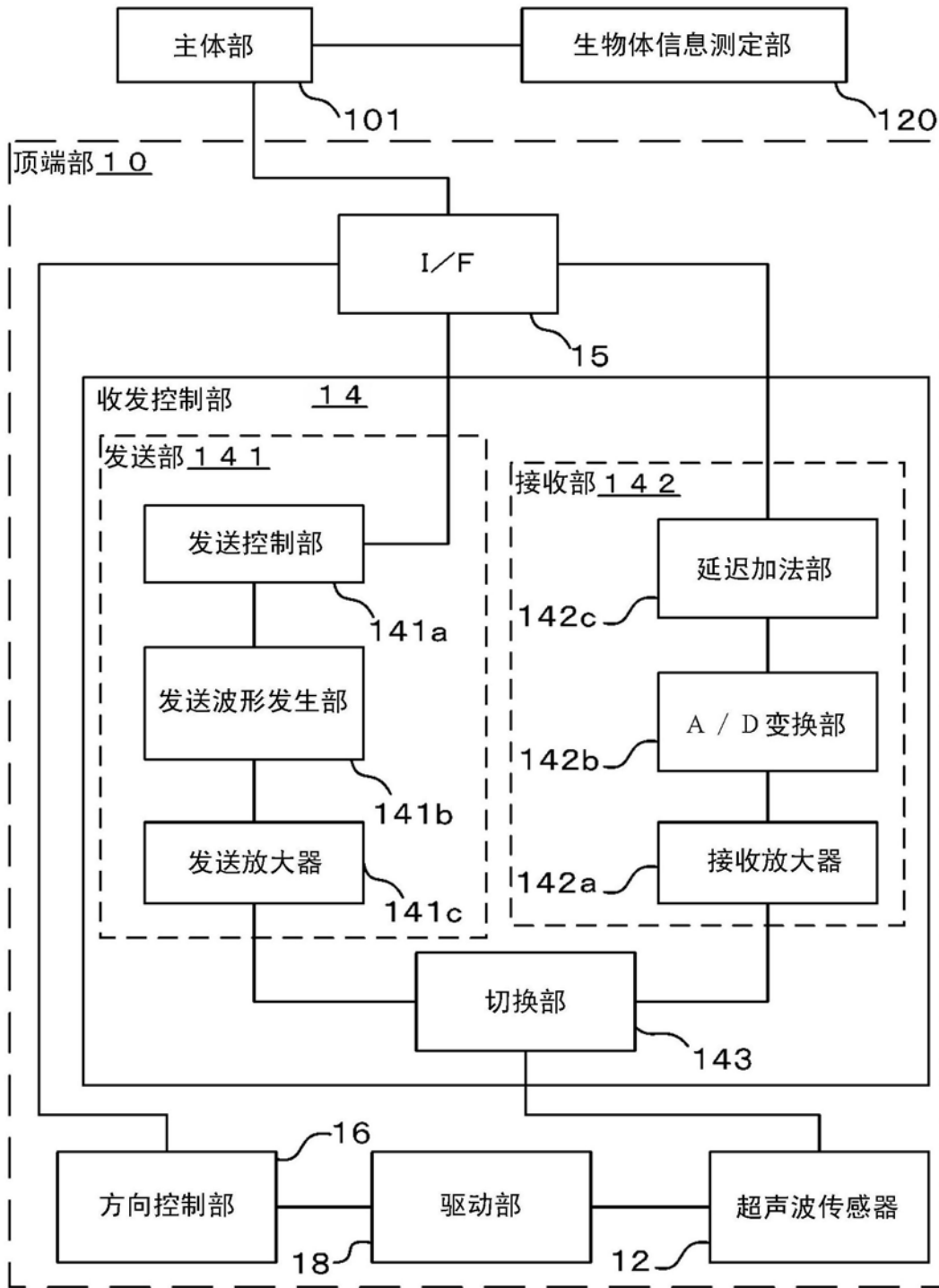


图4

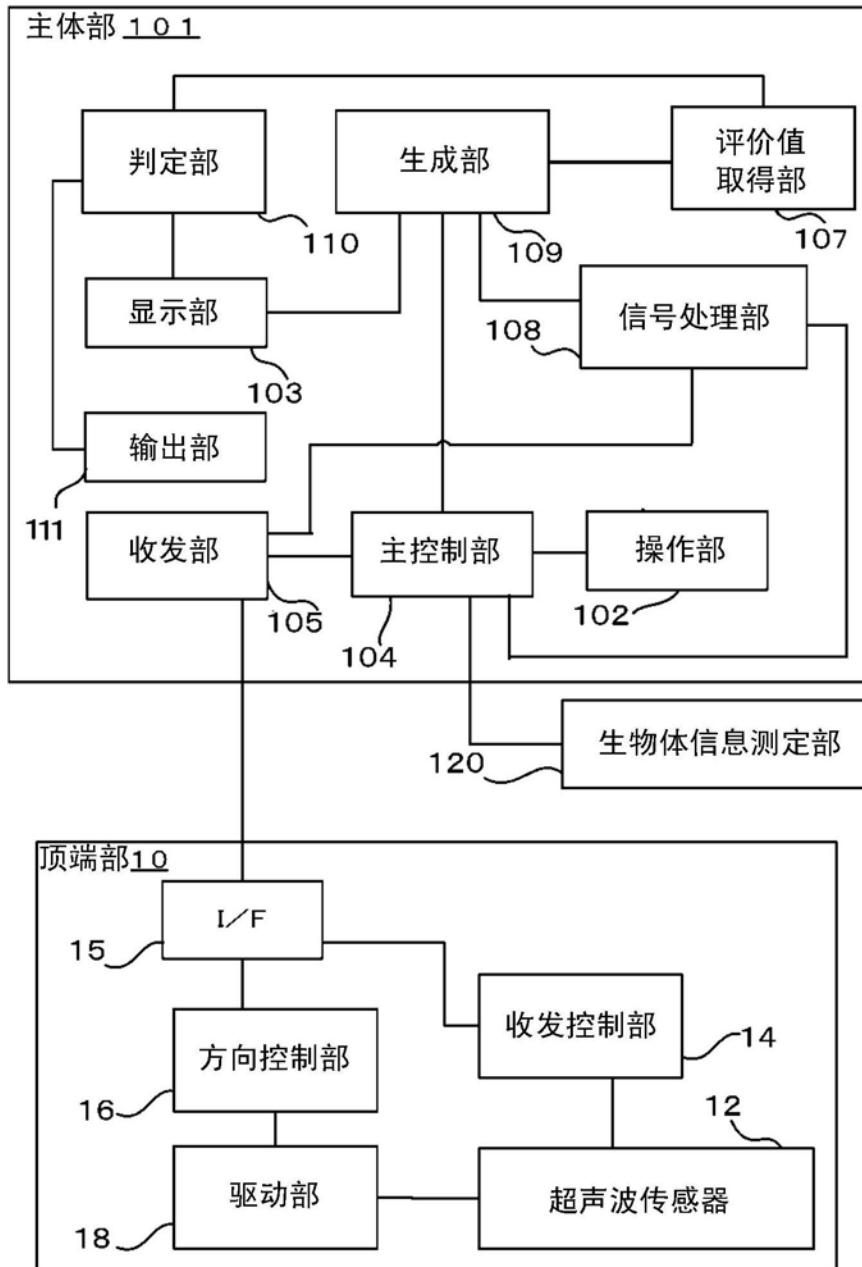


图5

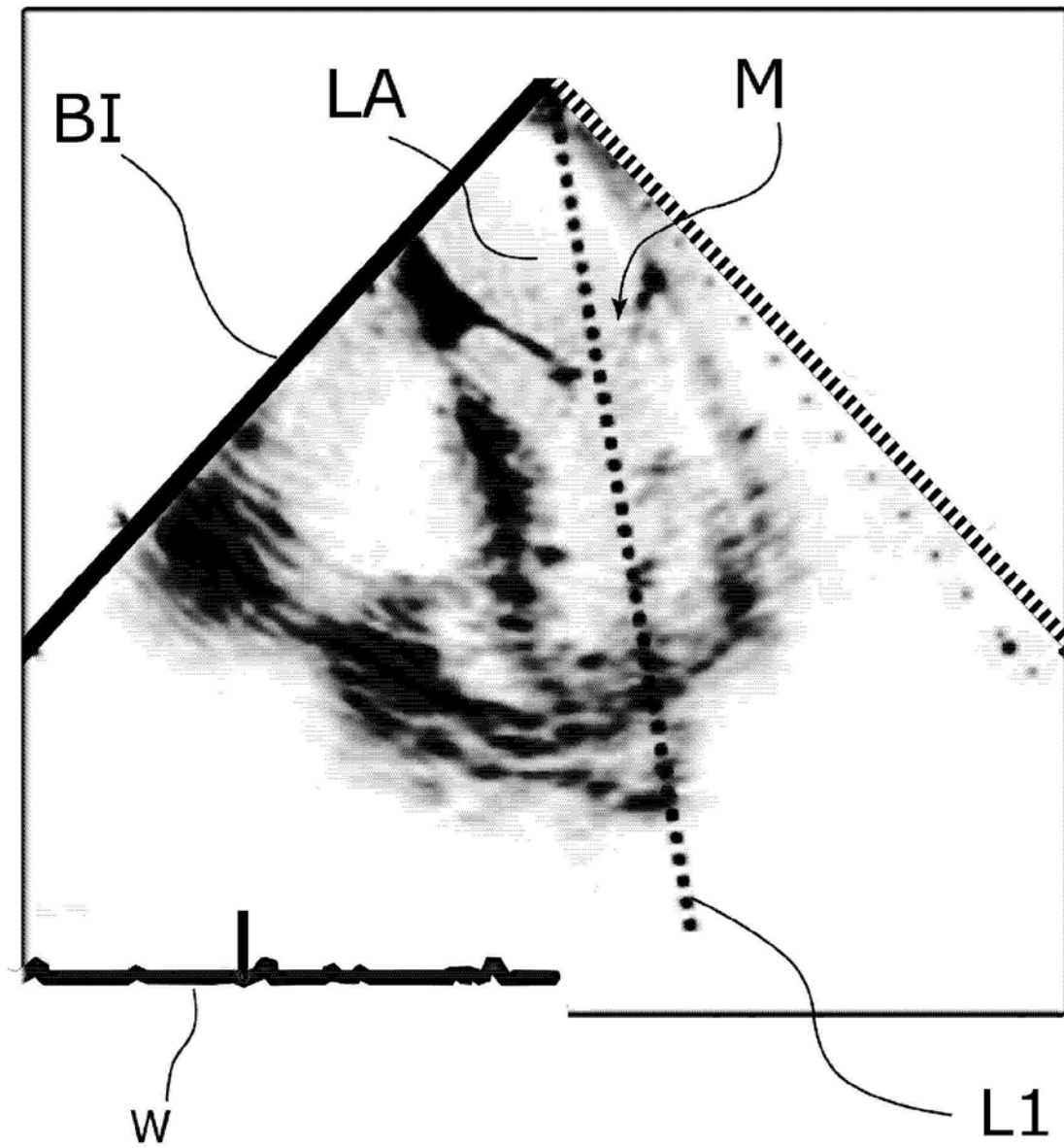


图6

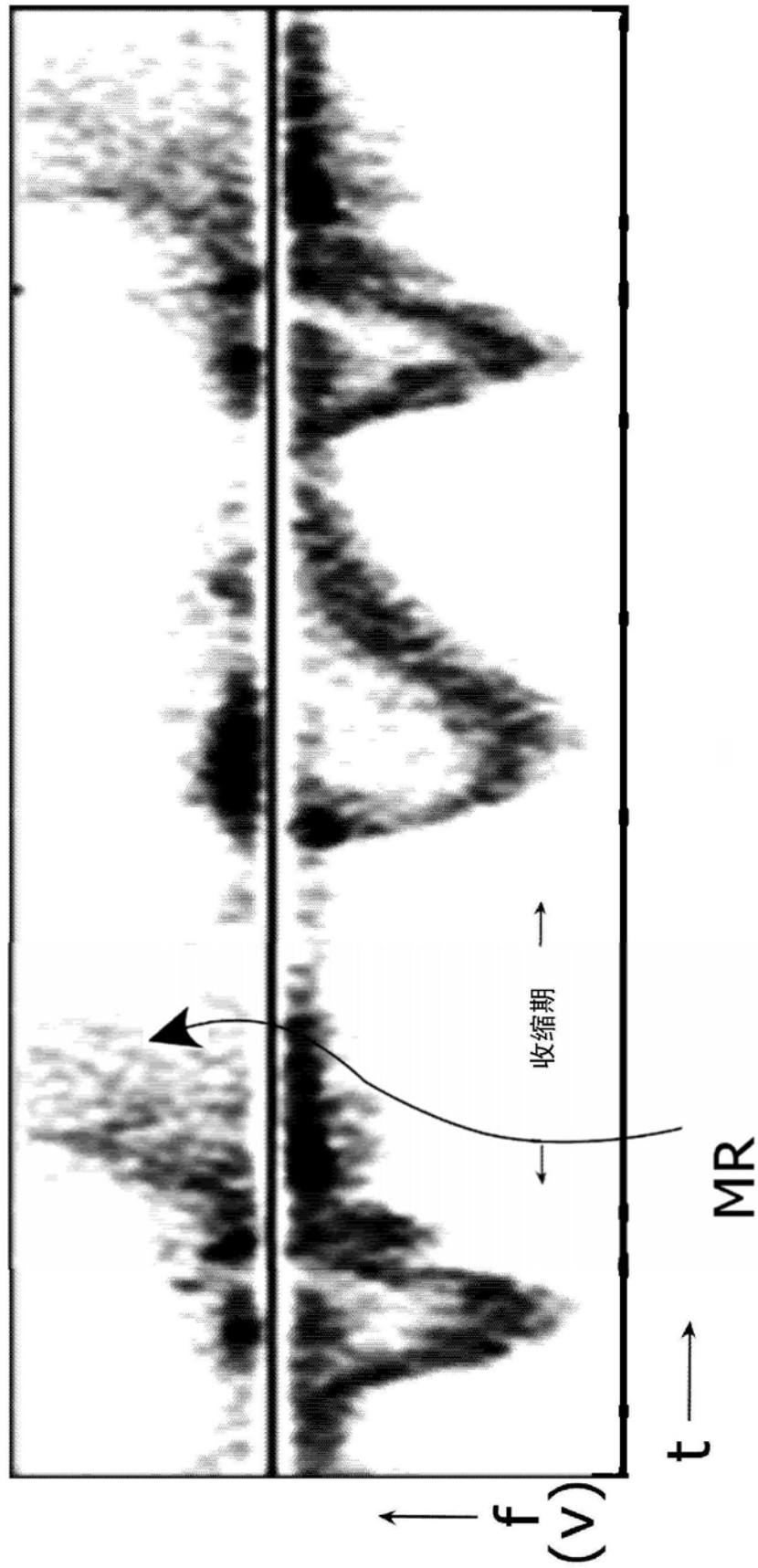


图7A

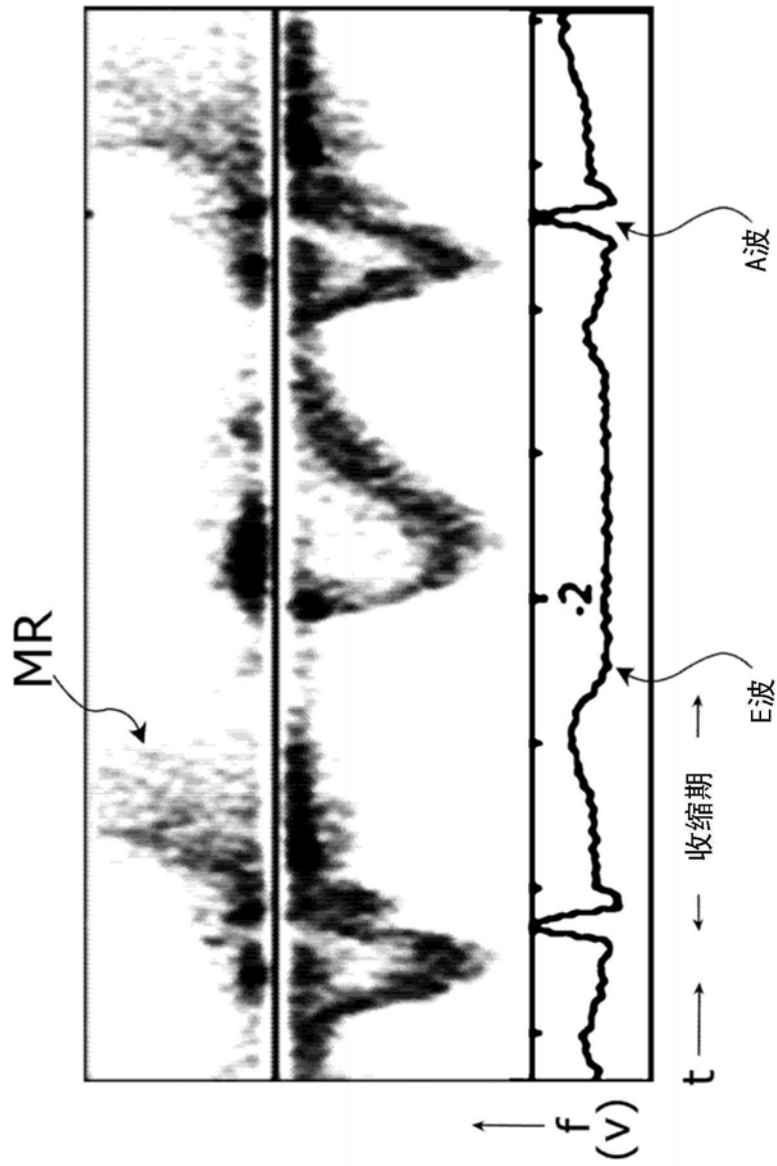


图7B

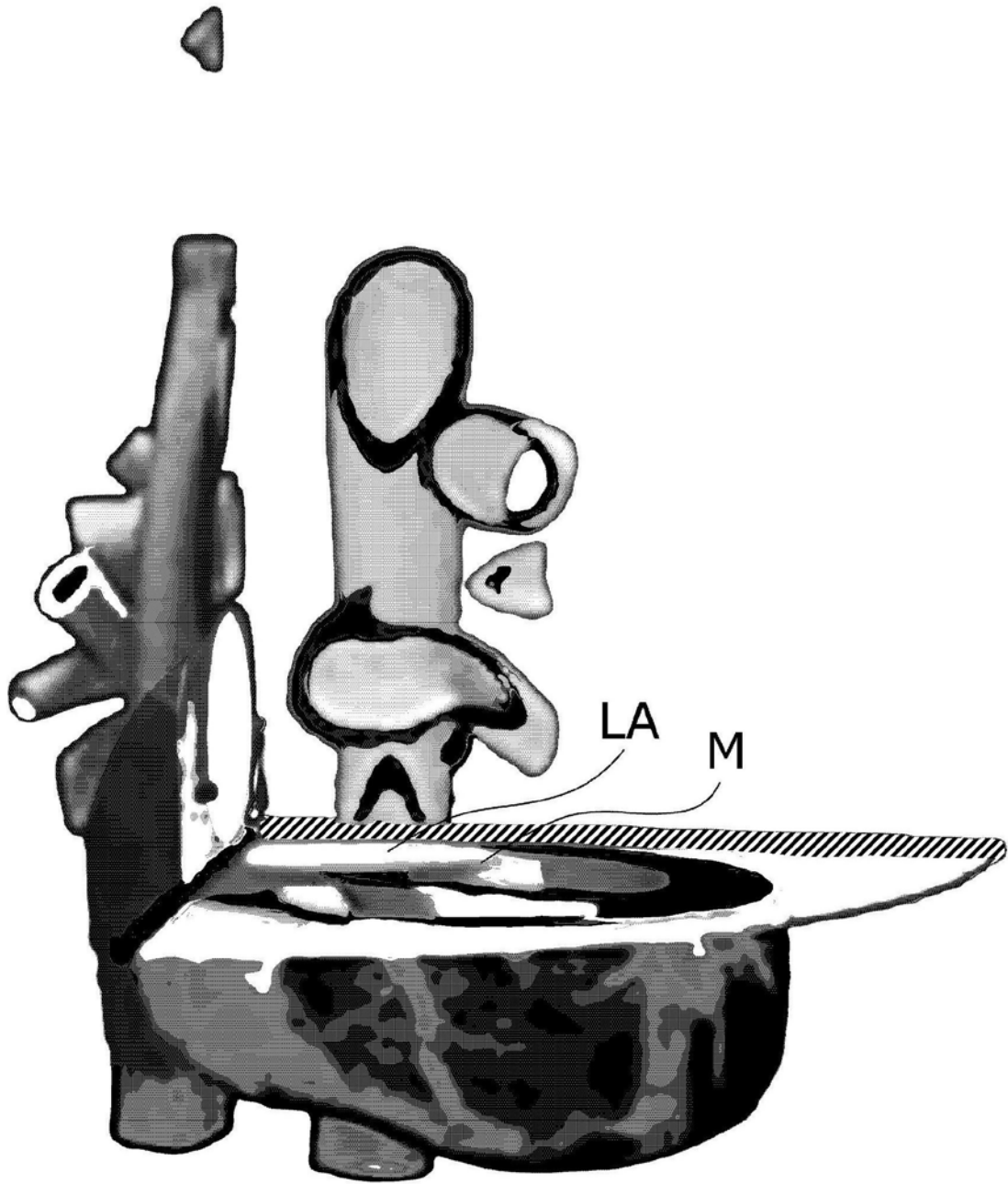


图8

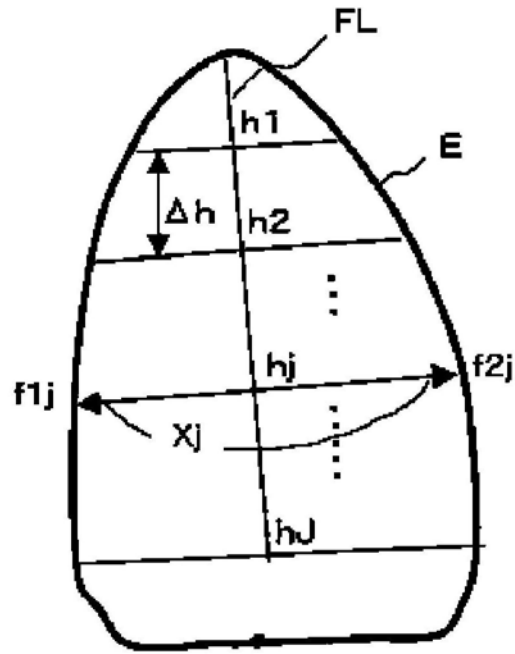


图9A

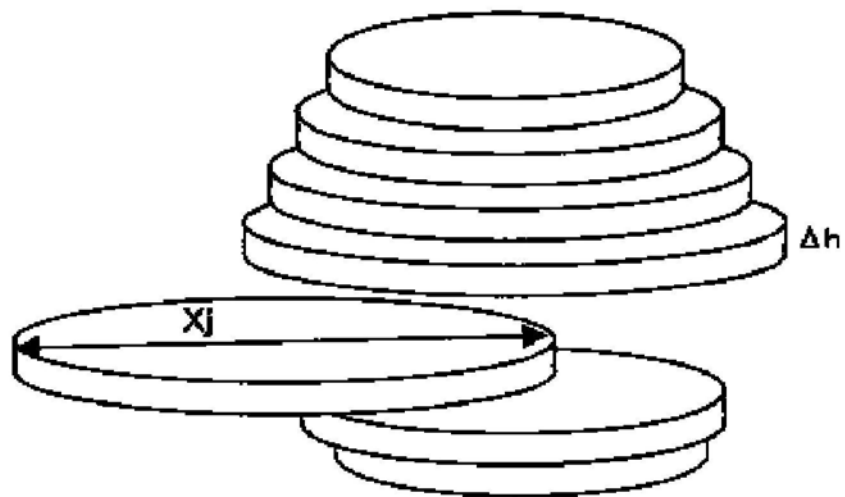


图9B

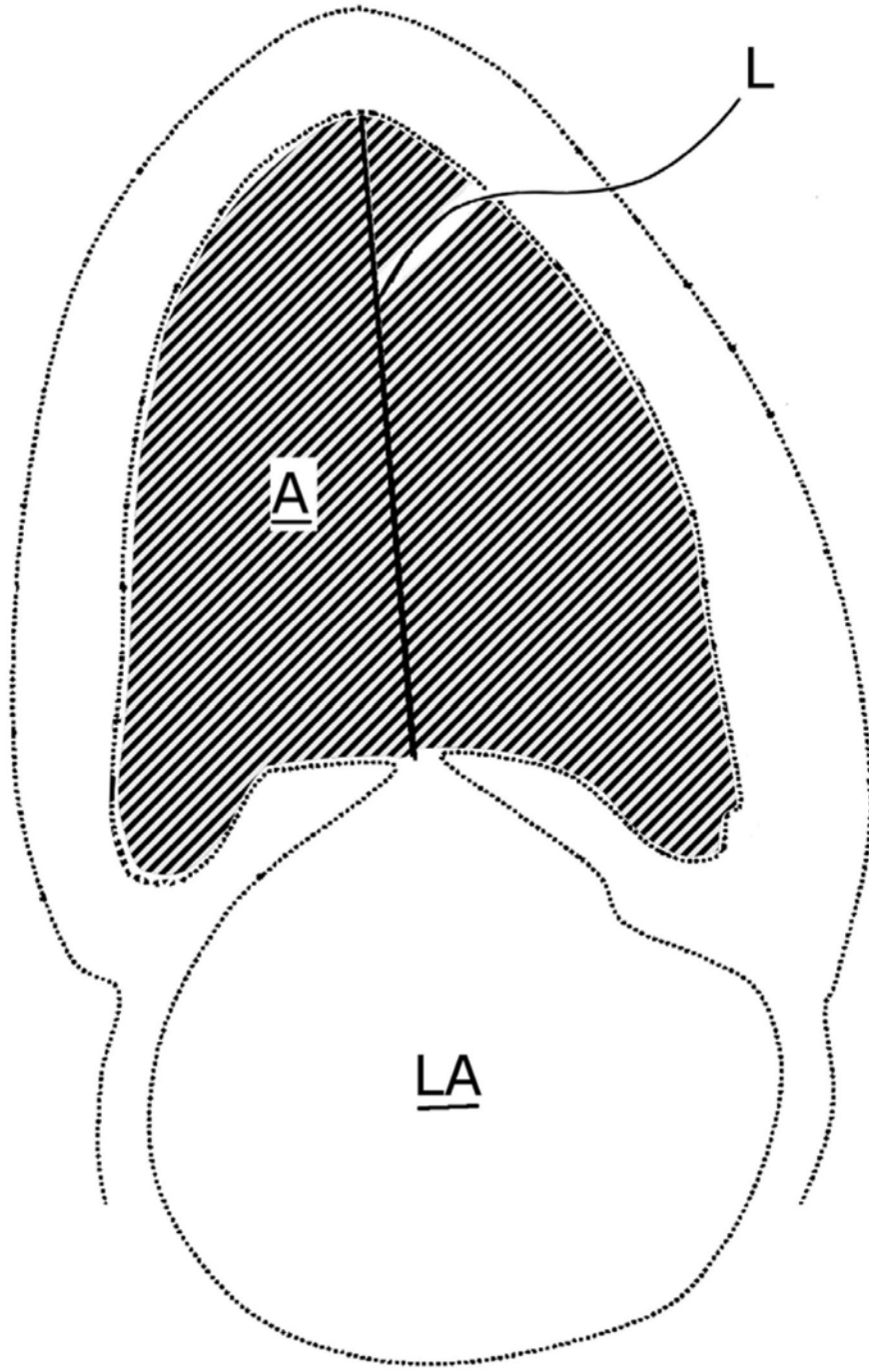


图10

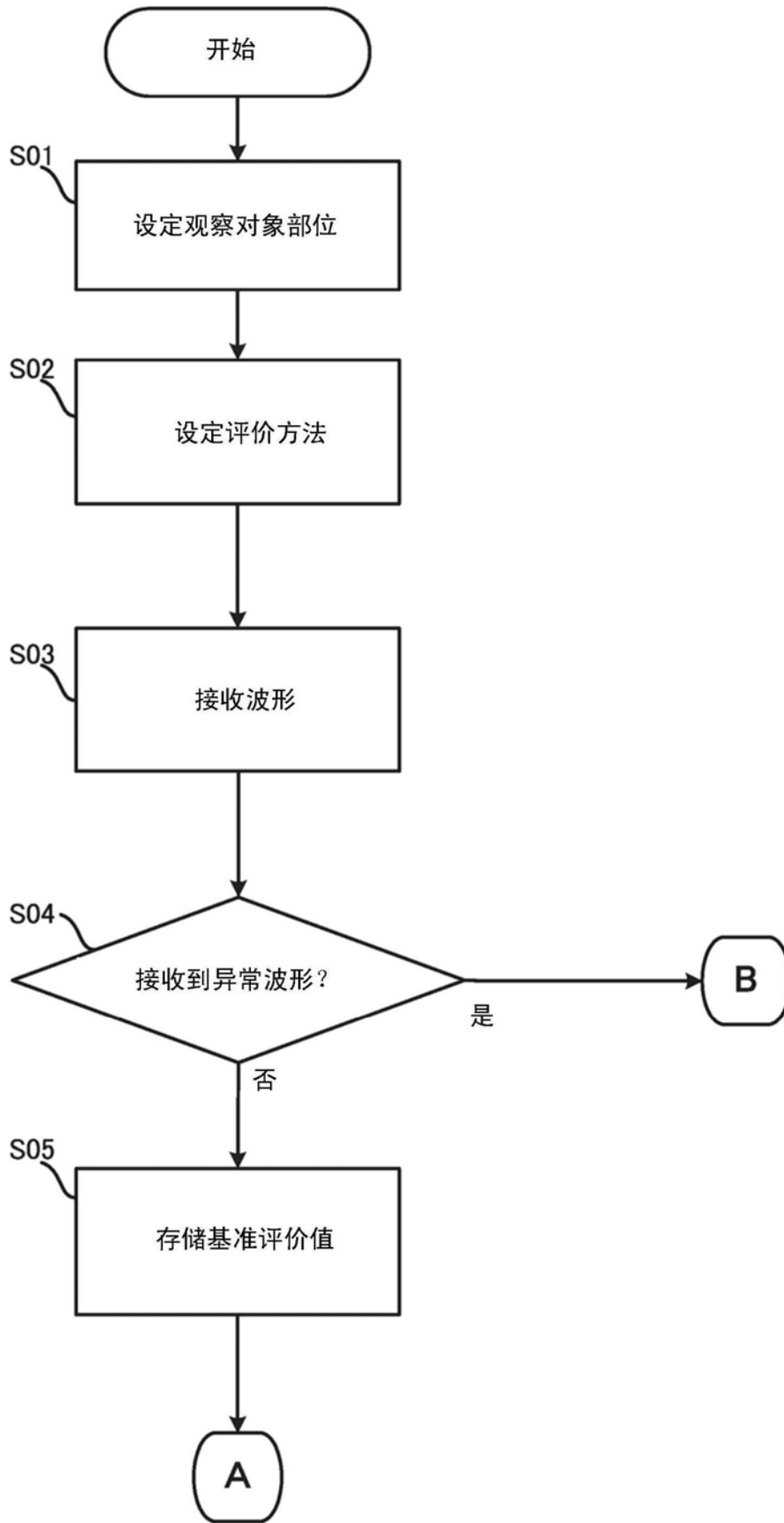


图11

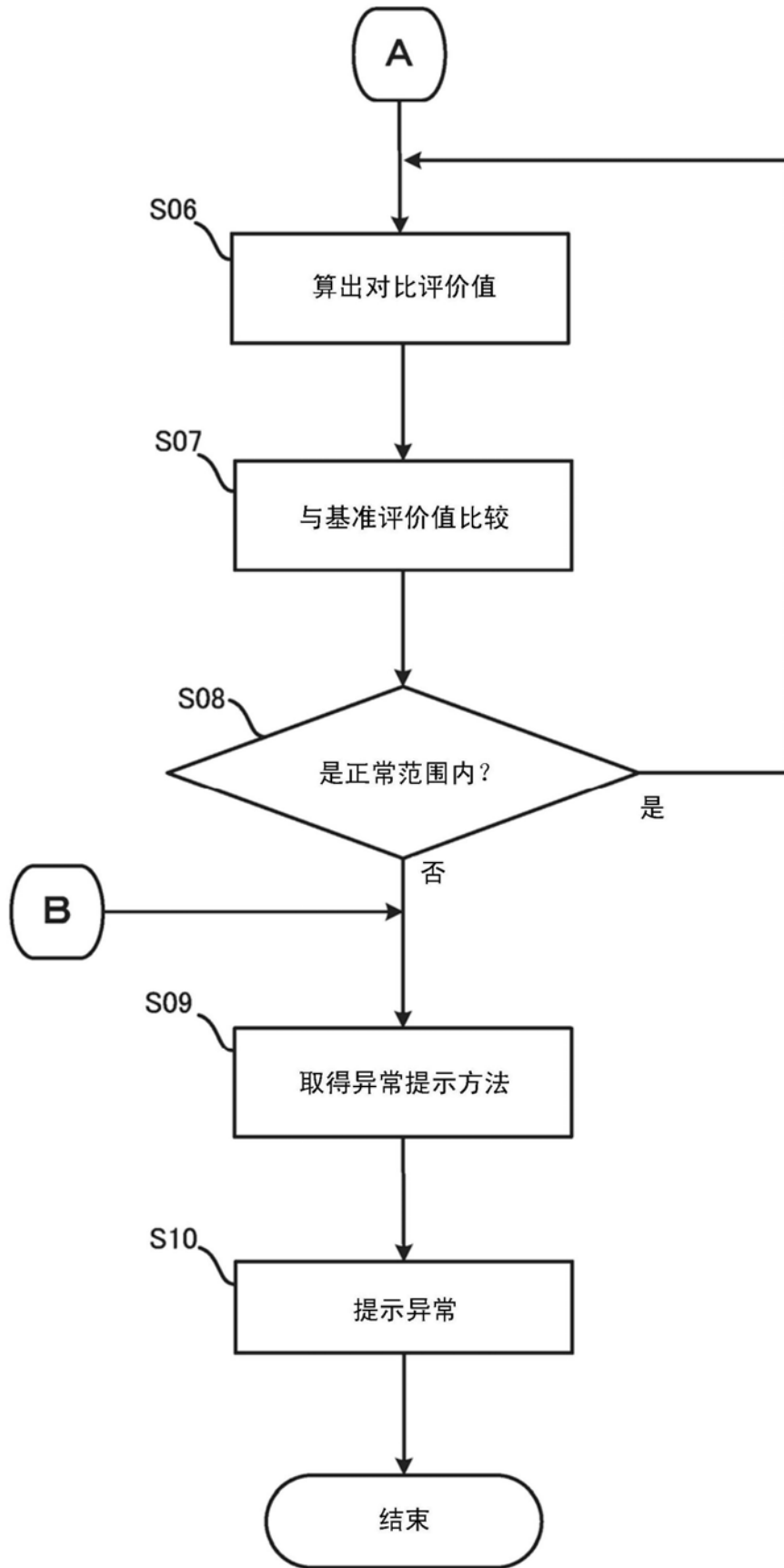


图12

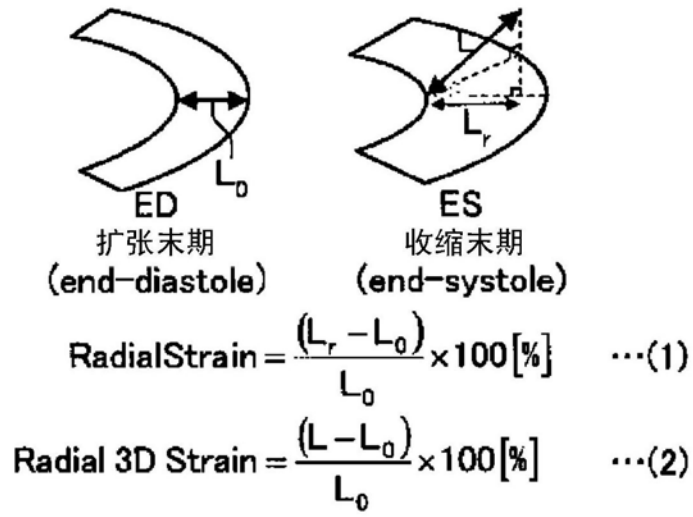


图13A

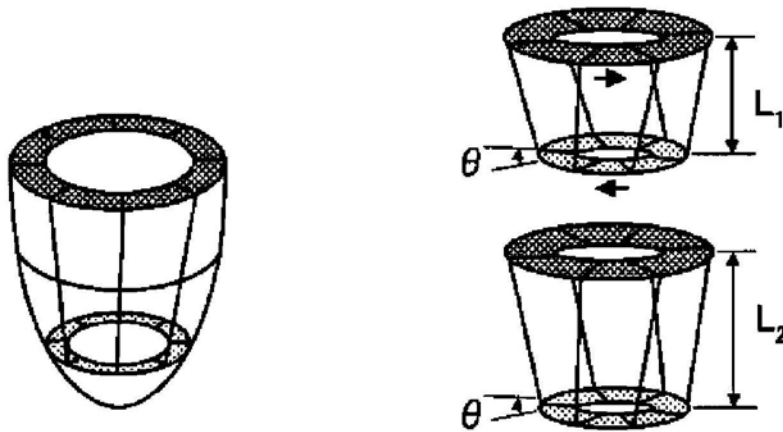


图13B

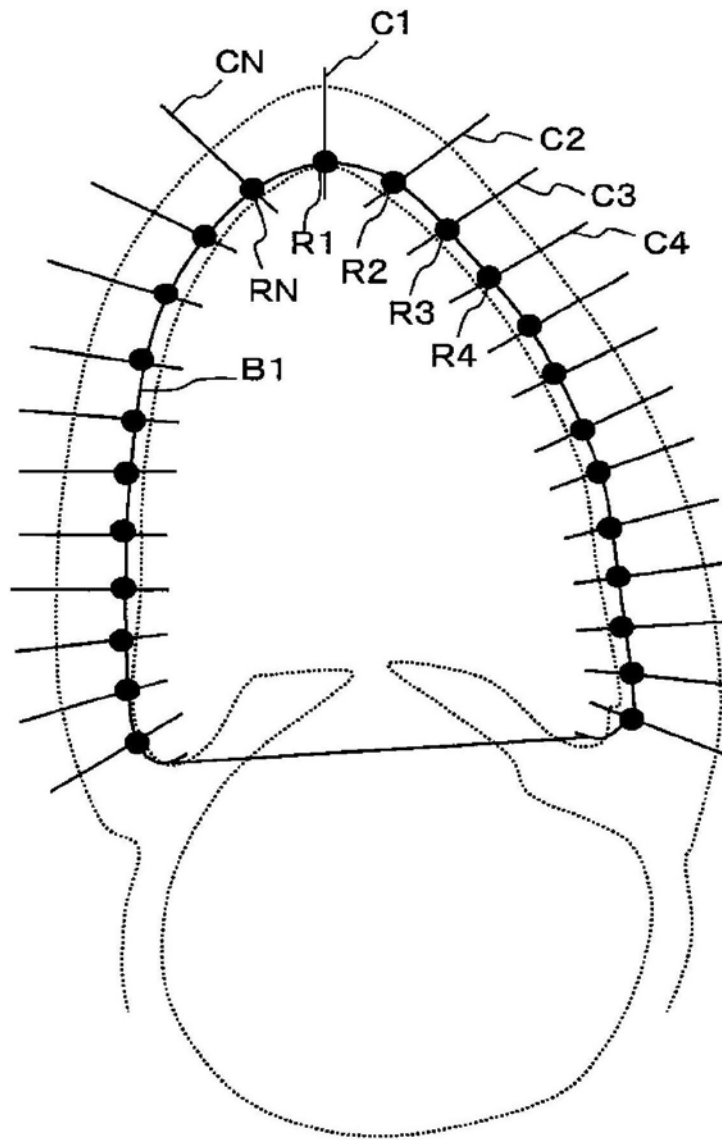


图14

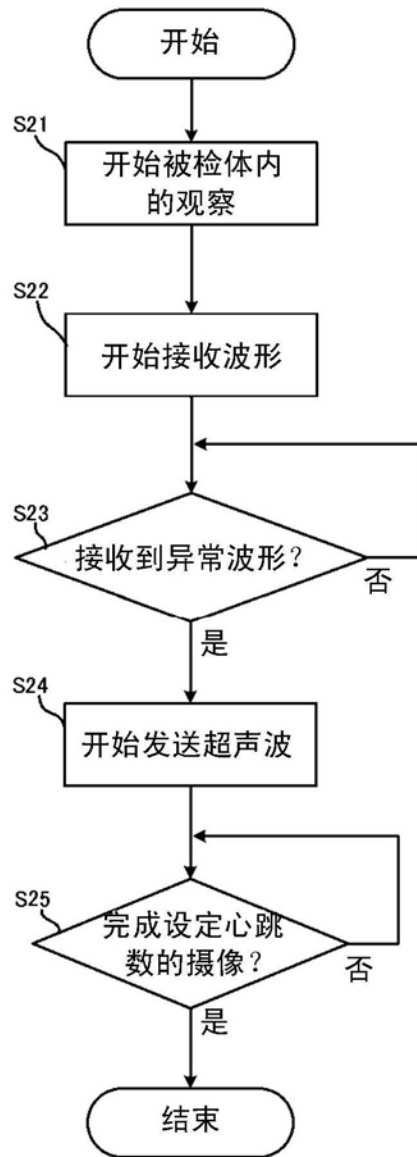


图15

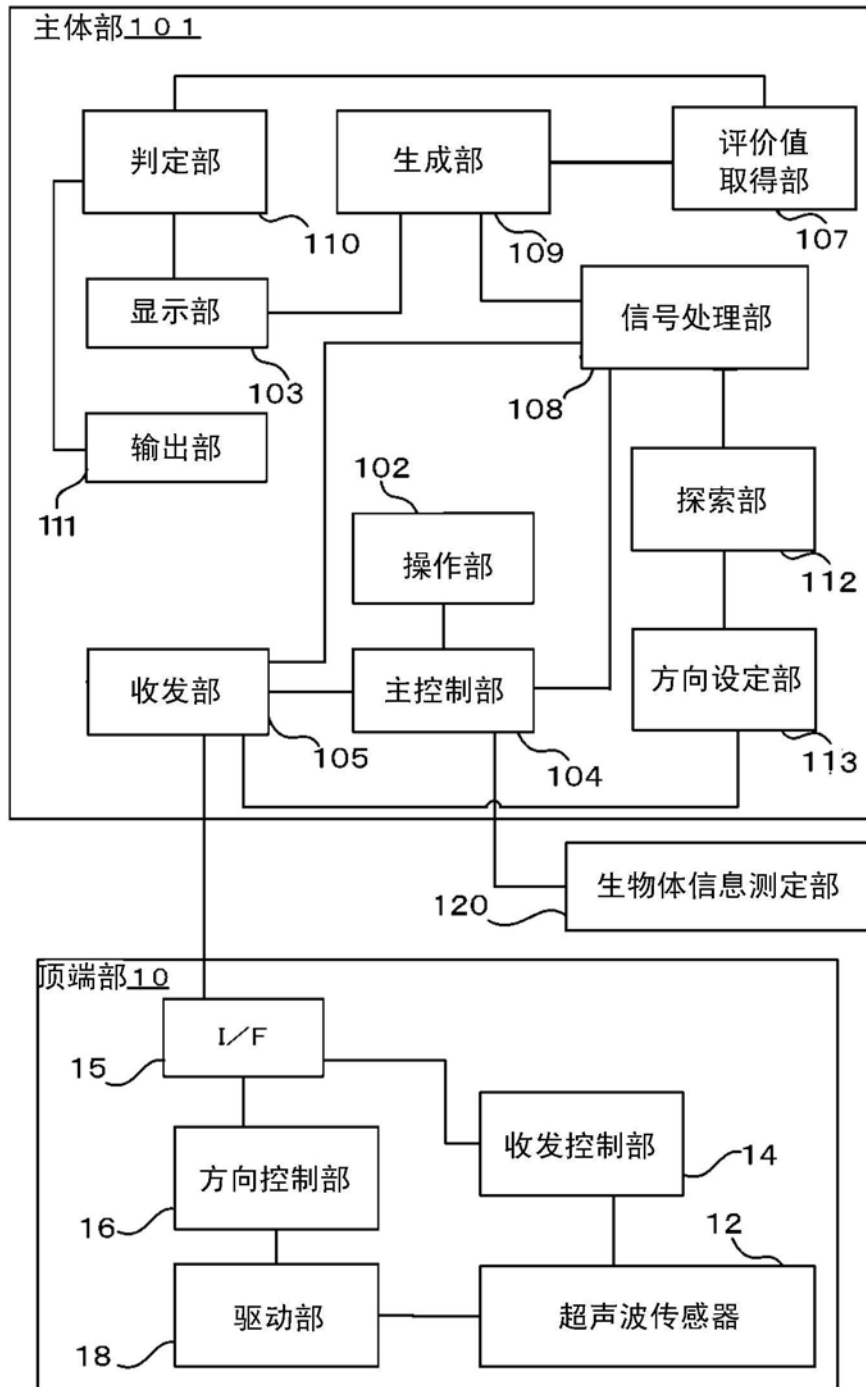


图16

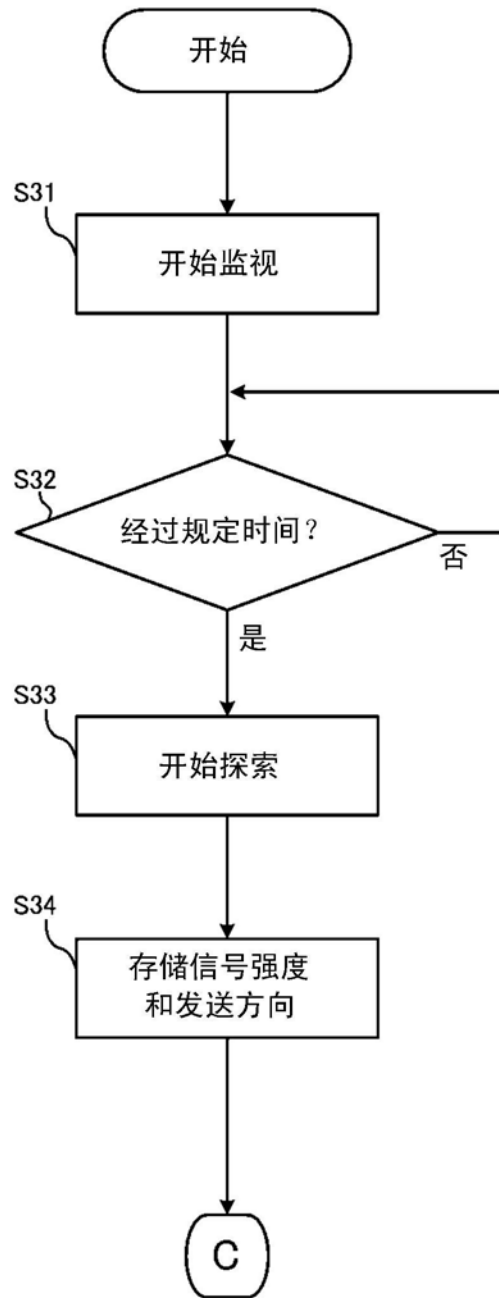


图17

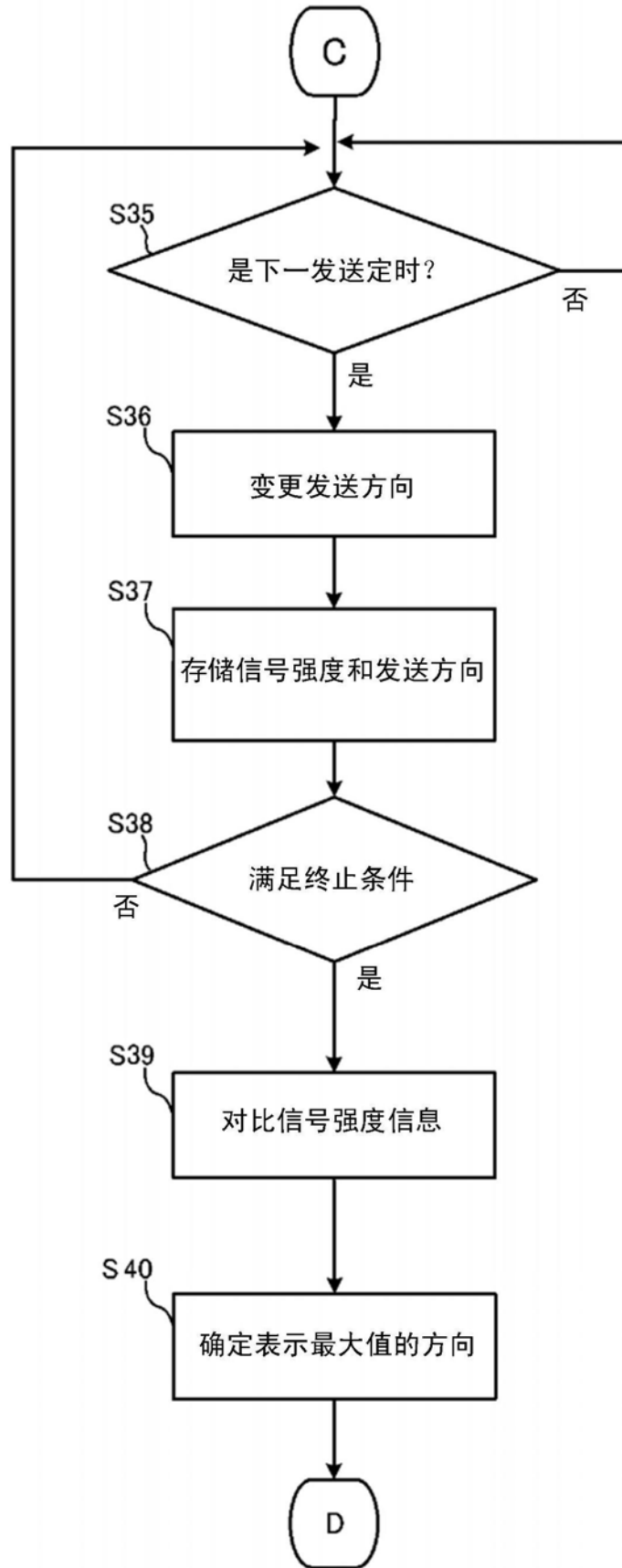


图18

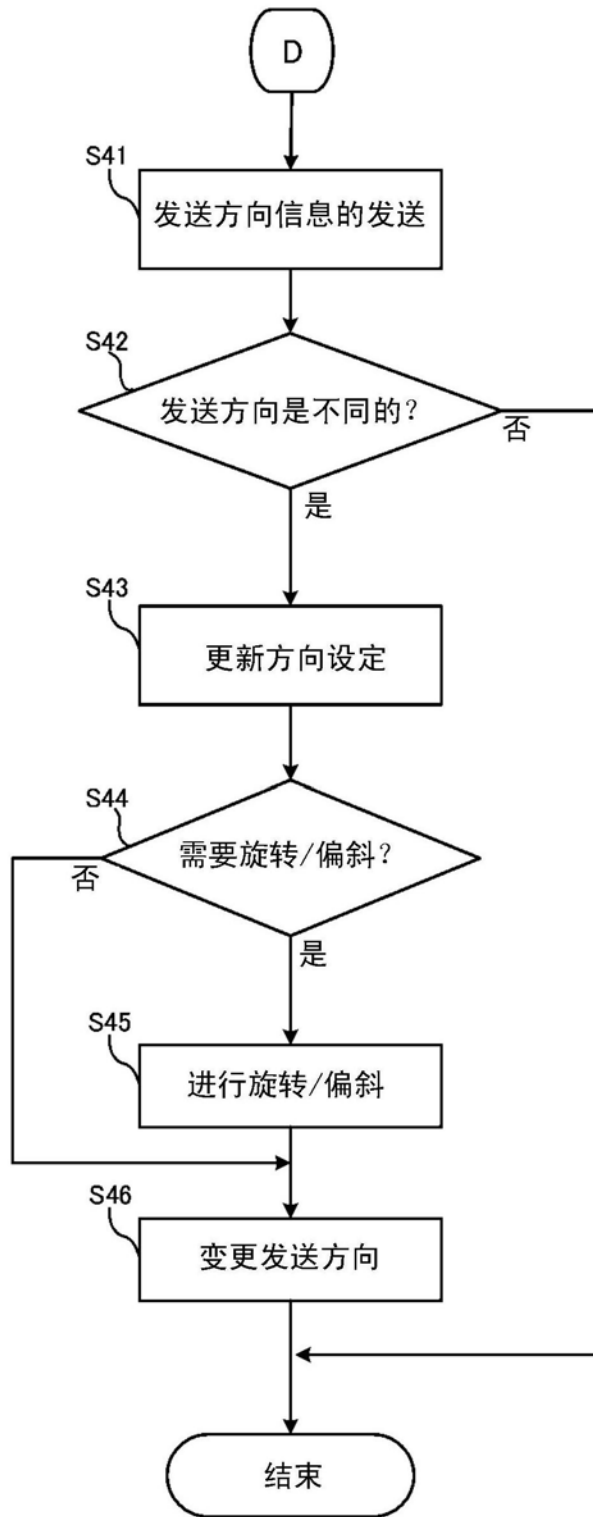


图19

专利名称(译)	超声波诊断装置		
公开(公告)号	CN104703546B	公开(公告)日	2018-01-09
申请号	CN201380052080.9	申请日	2013-10-04
[标]申请(专利权)人(译)	株式会社东芝 东芝医疗系统株式会社		
申请(专利权)人(译)	株式会社东芝 东芝医疗系统株式会社		
当前申请(专利权)人(译)	东芝医疗系统株式会社		
[标]发明人	山形仁 阿部康彦		
发明人	山形仁 阿部康彦		
IPC分类号	A61B8/08 A61B8/12		
CPC分类号	A61B8/08 A61B8/0883 A61B8/12 A61B8/4494 A61B8/463 A61B8/5223 A61B8/06 A61B8/065 A61B8/145 A61B8/4444 A61B8/4483 A61B8/466 A61B8/483 A61B8/488 A61B8/5292 A61B8/54 A61B8/543 G16H50/30 A61B8/5207		
审查员(译)	李若楠		
优先权	2012222592 2012-10-04 JP		
其他公开文献	CN104703546A		
外部链接	Espacenet SIPO		

摘要(译)

提供一种超声波诊断装置，能在规定期间观察体内组织的状态。超声波诊断装置具备超声波收发部、评价价值取得部、判定部和输出部。评价价值取得部根据超声波收发部遍及规定期间而取得的生物体信息，求出评价价值，以评价包含规定部位的组织的功能。判定部根据评价价值，判定组织的功能是否异常。输出部根据判定部的判定结果，输出信息。

