



(12)发明专利

(10)授权公告号 CN 104188684 B

(45)授权公告日 2016.08.31

(21)申请号 201410466699.0

WO 2014/050797 A1,2014.04.03,

(22)申请日 2014.09.15

CN 103251429 A,2013.08.21,

(73)专利权人 声泰特(成都)科技有限公司

US 2013/0253319 A1,2013.09.26,

地址 610041 四川省成都市高新区创业路
16号火炬大厦A601

JP 特開2010-119481 A,2010.06.03,

审查员 许珊萍

(72)发明人 石丹 刘东权

(74)专利代理机构 四川力久律师事务所 51221

代理人 王芸 韩洋

(51)Int.Cl.

A61B 8/00(2006.01)

(56)对比文件

CN 101273903 A,2008.10.01,

CN 102697521 A,2012.10.03,

CN 103202713 A,2013.07.17,

US 2010/0331692 A1,2010.12.30,

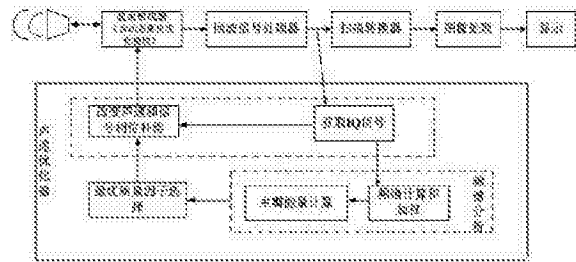
权利要求书2页 说明书5页 附图2页

(54)发明名称

一种自适应医疗超声成像声速优化和信号修正方法及系统

(57)摘要

本发明公开了一种能提高图像质量并且省时的自适应的医疗超声系统成像中的声速优化和信号相位修正方法,该方法首先在声速优化器中通过多次迭代改变发射声速,获得一系列的射频信号,将射频信号经过基带处理得到正交解调信号,通过对IQ信号进行频谱分析,或者进而经过包络和对数压缩计算得到图像,对图像进行纹理分析,得到声速优劣的质量因子,找到最佳的声速,并把该声速设置为当前扫描使用的系统声速。同时还可以将图像分割为若干个局部区域找出局部区域的最佳声速,从而在回波聚焦计算中对每一个通道的回波信号在各个局部分割区域进行最优声速与系统声速差异的相位偏移补偿,以获得最佳聚焦效果。



1. 一种自适应医疗超声成像声速优化和信号修正方法,包括以下步骤:

A. 在声速优化器中使用不同声速对同一扫描部位发射超声波,声速的迭代范围为1450m/s~1640m/s,从而获得多幅不同声速对应的RF信号;

B. 对RF信号进行基带处理,生成一系列与每一个声速对应的IQ信号,并分别提取至少3个采样点,定义为 S_j ,其中一个采样点是聚焦点 S_{focus} ;

C. 对获得的每一个声速的对应的 S_j ,使用频谱分析方法计算得到频谱;

D. 分别对步骤C中得到的各个采样点的分割区域内的频谱进行加权平均,得到代表各个采样点对应分割区域最终的频谱;

E. 各个分割区域中,步骤D中得到的最终频谱的主瓣的能量被定义为基于IQ信号的声速质量因子 $Factor_i$,即最终频谱的主瓣的预定义起始频点到终止频点的积分,定义为 $Factor_i$,其中,聚焦点对应的分割区域称为聚焦区域,聚焦区域所对应的声速质量因子 $Factor_i$ 为 $Factor_{focus}$,声速质量因子越大,表示该声速越优,选择 $Factor_{focus}$ 最大时对应的声速即为聚焦区域的最佳声速,系统将其设置为当前扫描的使用的系统声速,对各个分割区域来说, $Factor_i$ 最大时所对应的声速为该分割区域的最优声速,用于信号的相位修正;

F. 基于图像的声速质量因子的计算,首先对步骤B中的IQ信号进行处理生成一系列对应声速的二维图像,以预设的二维纹理分析窗口遍历每幅二维灰度图像的纹理值,计算各个所述分割区域内所有二维纹理分析窗口的平均纹理熵值,选出各个所述分割区域平均纹理熵值最优的K幅二维图像,其中 $K>5$;

G. 基于图像的声速质量因子被定义为侧向对比分辨率LCR,计算公式如下:

$$LCR = \frac{\sum_{i=1}^{Lnum-1} \frac{Sum(Dif(I_x))}{Ave(I_x)}}{Lnum}$$

其中, $Lnum$ 为窗口内的扫描线数, $Ave(I_x)$ 为第 x 条扫描线的像素平均值, $Dif(I_x)$ 为第 x 条扫描线的各像素点一阶差分绝对值,即 $|I_{x,j}-I_{x,j-1}|$,因此 $Sum(Dif(I_x))$ 即为第 x 条扫描线的一阶差分绝对值之和;

H. 将每一分割区域K幅图像中LCR最大的那幅灰度图像找出,该幅灰度图像对应的声速称为该分割区域的最优声速;同样地,聚焦区域的最优声速为系统最优声速,将其设置为当前扫描使用的系统声速,将各个不同分割区域的最优声速,用于信号的相位修正;

I. 信号相位修正,在回波聚焦计算中,根据各分割区域的最优声速与系统声速差异对各个分割区域每一个通道的回波信号进行相位偏移补偿,以获得最佳聚焦效果。

2. 根据权利要求1所述的方法,其特征在于:所述采样点还包括近场采样点 S_{near} 和远场采样点 S_{far} ,近场采样点 S_{near} 对应的分割区域中声速质量因子定义为 $Factor_{near}$;远场采样点 S_{far} 对应的分割区域中声速质量因子定义为 $Factor_{far}$,将 $Factor_{near}$, $Factor_{far}$ 各自最大时所对应的声速作为其对应的分割区域的最优声速。

3. 根据权利要求1或2所述的方法,其特征在于:C步骤中所述的频谱分析包括FFT、Capon或APES频谱计算方法,计算得到横向频谱或者轴向频谱。

4. 一种使用权利要求1所述方法的自适应医疗超声成像声速优化和信号修正系统,包括依次连接的探头、波束形成器、回波信号处理器、扫描转换器、图像处理器、显示模块这六大模块,其特征在于,该系统还包括声速优化器,所述声速优化器包括获取IQ信号单元、频

谱分析单元、最优质量因子选择单元和改变声速和信号相位补偿单元,所述获取IQ信号单元同时与频谱分析单元和改变声速和信号相位补偿单元连接,所述频谱分析单元与最优质量因子选择单元连接,所述最优质量因子选择单元与改变声速和信号相位补偿单元连接;其中,回波信号处理器与获取IQ信号单元连接,改变声速和信号相位补偿单元还与波束形成器连接。

一种自适应医疗超声成像声速优化和信号修正方法及系统

技术领域

[0001] 本发明属于医学技术领域,涉及一种超声成像技术,具体涉及一种自适应的医疗超声系统成像中的声速优化和信号相位修正方法。

背景技术

[0002] 在医疗超声系统成像系统中,声速是最为重要的成像参数之一。超声波在人体不同组织中传播时,声速会差异较大,例如,超声波在人体脂肪含量较高的脂肪传播时,声速大约为1450m/s,而在肌肉中的声速为1580m/s左右。某些肌肉组织的声速甚至可高达1640m/s。现在的医疗超声系统通常把1540m/s用于动态延迟聚焦波束形成,然而使用声速偏离真实声速的超声波经过了局部组织时,就会出现相位偏差,导致组织位置的偏移,点扩散函数的拓宽以及旁瓣的增加,影响图像的动态范围,对比度,降低图像的质量,影响医疗诊断的准确性。

[0003] 为了解决这一问题,现有技术中提出了多种解决方法。例如2012年10月3日公开的中国发明专利公布CN102697521A中描述了一种自适应的医疗超声系统成像参数的优化方法,设计了一种通过优化声速和组织声衰减系数来提高超声成像质量的方法,该方法通过迭代改变声速和组织声衰减系数,并使用一系列处理方法来获得最优的扫描声速和组织声衰减系数,最后把获得系数设置为该次超声成像所使用的参数,获得亮度更均匀,分辨率更好,对比度更强的超声影像。

[0004] 类似的在2008年10月1日公开的中国发明专利公布CN101273903A中描述了一种超声波成像装置以及超声波速度优化方法,其利用分辨率优化单元判定与扫描断面内的每个位置的组织成分相应的最佳声速,并利用此最佳声速,来计算来自扫描断面内的每个位置的接收波束的接收延迟时间等。控制处理器采用利用最佳声速所计算的接收延迟时间,来执行用于取得实际诊断所用的超声波图像的扫描中的延迟加法处理。对接收延迟时间的计算所用的设定声速与实际的活体内声速的偏差进行修正,取得分辨率经过优化的超声波图像。

[0005] 目前还没有很有效的方法估算局部各个分割区域的声速,因此也就谈不上对每一个通道的回波信号在各个分割区域,进行最优声速与系统声速差异的相位偏移补偿。

发明内容

[0006] 本发明的目的在于克服上述技术缺陷,提供一种能提高图像质量并且省时的自适应的医疗超声系统成像中的声速优化和信号相位修正方法和实施该方法的系统。

[0007] 为了实现上述发明目的,本发明提供了以下技术方案:

[0008] 一种自适应的医疗超声成像优化方法,包括以下步骤:

[0009] A. 在声速优化器中使用不同声速对同一扫描部位发射超声波,声速的迭代范围为1450m/s~1640m/s,从而获得多幅不同声速对应的射频信号(RF信号);

[0010] B. 对RF信号进行基带处理,生成一系列与每一个声速对应的正交解调信号(IQ信

号),并分别提取至少3个采样点,定义为 S_j ,其中一个采样点是聚焦点 S_{focus} ;

[0011] C.对获得的每一个声速的对应的 S_j ,使用频谱分析方法计算得到频谱;

[0012] D.分别对步骤C中得到的各个采样点的分割区域内的频谱进行加权平均,得到代表各个采样点对应分割区域最终的频谱;

[0013] E.各个分割区域中,步骤D中得到的最终频谱的主瓣的能量被定义为基于IQ信号的声速质量因子 $Factor_i$,即将各分割区域中最终频谱的主瓣的预定义起始频点到终止频点的积分,定义为该分割区域的 $Factor_i$,其中,采样点中的聚焦点对应的分割区域称为聚焦区域,聚焦区域所对应的声速质量因子 $Factor_i$ 为 $Factor_{focus}$,声速质量因子越大,表示该声速越优,选择 $Factor_{focus}$ 最大时对应的声速即为聚焦区域的最佳声速,系统将其设置为当前扫描的使用的系统声速,对各个分割区域来说, $Factor_i$ 最大时所对应的声速为该分割区域的最优声速,用于信号的相位修正;

[0014] F.基于图像的声速质量因子的计算,首先对步骤B中的IQ信号进行处理生成一系列对应声速的二维图像,以预设的二维纹理分析窗口遍历每幅二维灰度图像的纹理值,计算各个所述分割区域内所有二维纹理分析窗口的平均纹理熵值,选出各个所述分割区域平均纹理熵值最优(例如纹理熵越大越优)的K幅二维图像,其中 $K>5$ (即各个局部区域对应的K个最佳声速候选);

[0015] 基于图像的声速质量因子被定义为侧向对比分辨率LCR,计算公式如下:

$$[0016] \quad LCR = \frac{\sum_{i=0}^{Lnum-1} \frac{Sum(Dif(I_x))}{Ave(I_x)}}{Lnum}$$

[0017] 其中, $Lnum$ 为窗口内的扫描线数, $Ave(I_x)$ 为第 x 条扫描线的像素平均值, $Dif(I_x)$ 为第 x 条扫描线的各像素点一阶差分绝对值,即 $|I_{x,j}-I_{x,j-1}|$,因此 $Sum(Dif(I_x))$ 即为第 x 条扫描线的一阶差分绝对值之和;

[0018] G.对每一分割区域K幅图像中LCR最大的那幅灰度图像找出,该幅灰度图像对应的声速称为该分割区域的最优声速;同样地,聚焦区域的最优声速为系统最优声速,将其设置为当前扫描的使用的系统声速,将各个不同分割区域的最优声速,用于信号的相位修正;

[0019] H.信号相位修正,在回波聚焦计算中,根据当前分割区域的最优声速与系统声速差异对各个分割区域每一个通道的回波信号进行相位偏移补偿,以获得最佳聚焦效果。

[0020] 超声回波聚焦为动态聚焦,即每一采样点 (X_f, Z_f) ,所对应的聚焦延迟曲线为

$$[0021] \quad \tau_f = \frac{Z_f - \sqrt{(x_i - x_f)^2 + z_f^2}}{c_0}$$

[0022] 即焦点 (X_f, Z_f) 到探头阵元 $(X_j, 0)$ 和离探头最近距离 Z_f 之间的相位差(距离差除以系统声速 c_0)。

[0023] 利用本发明方法得到当前分割区域的最优声速后,对每一通道的回波信号根据局部最优声速进行动态聚焦优化,即对探头通道得到的回波在每一分割区域内将信号通过平移以得到相位修正后的信号。

[0024] 本发明的一些优选技术方案如下:

[0025] 优选地,所述采样点还包括近场采样点 S_{near} 和远场采样点 S_{far} ,近场采样点 S_{near} 对

应的分割区域中声速质量因子定义为 $Factor_{near}$;远场采样点 S_{farr} 对应的分割区域中声速质量因子定义为 $Factor_{far}$,将 $Factor_{near}$, $Factor_{far}$ 各自最大时所对应的声速作为其对应的分割区域的最优声速。在这里分为近场远场聚焦三个区域仅仅是一个优选地应用,用户还可以对局部区域进一步细分。

[0026] 优选地,C步骤中所述的频谱分析包括快速傅立叶变换(FFT),Capon或APES方法,计算得到横向(即平行与探头方向)频谱,亦可推度至轴向(即平行与与声束方向)频谱。

[0027] 本发明还提供了实施上述方法的系统,如下:

[0028] 一种自适应的医疗超声成像优化系统,包括依次连接的探头、波束形成器(包含动态聚焦优化模块)、回波信号处理器、扫描转换器、图像处理、显示这六大模块,该系统还包括声速优化器,所述声速优化器包括获取IQ信号单元、频谱分析单元、最优质量因子选择单元和改变声速和信号相位补偿单元,所述获取IQ信号单元同时与频谱分析单元和改变声速和信号相位补偿单元连接,所述频谱分析单元与最优质量因子选择单元连接,所述最优质量因子选择单元与改变声速和信号相位补偿单元连接;其中,所述回波信号处理器与获取IQ信号单元连接,改变声速和信号相位补偿单元还同时与波束形成器连接。

[0029] 与现有技术相比,本发明的有益效果:本发明是一种自适应的医疗超声系统成像中的声速优化和信号相位修正方法,操作简单,省时,对声速和信号进行优化和修正,进而提高超声系统成像质量,获得亮度更均匀,分辨率更好,对比度更强的超声影像,具有重要临床意义。

[0030] 与现有技术相比,本发明具有以下几方面的优势:

[0031] 1,直接基于图像对比度值的方式往往不能完全反映信号的聚焦质量,而且受图像成像条件,例如图像后处理算法,增益补偿方式和检测部位类型等因素的影响较大,本发明专利提出的基于信号或图像纹理的方法更能充分反映成像系统聚焦的质量。

[0032] 2,本发明专利提出区域划分的方法来检测各个分割区域的局部最优声速,把聚焦区域的最优声速作为计算发射延迟曲线的声速,而对于接收延迟曲线的计算则根据不同深度和区域的最佳声速分别对信号进行相位修正。公布CN101273903A则没有对不同深度和区域自适应的动态信号相位修正。

附图说明

[0033] 图1是现有技术中为传统的B模式超声成像标准的系统框图。

[0034] 图2是本发明自适应的医疗超声成像优化系统实施例的系统框图。

[0035] 图3是本发明方法实施例中区域分割的横向频谱计算的示意图。

[0036] 图4是本发明方法实施例中区域分割的轴向频谱计算的示意图。

具体实施方式

[0037] 下面结合试验例及具体实施方式对本发明作进一步的详细描述。但不应将此理解为本发明上述主题的范围仅限于以下的实施例,凡基于本发明内容所实现的技术均属于本发明的范围。

[0038] 本发明提供了一种能提高图像质量并且省时的自适应的医疗超声系统成像中的声速优化和信号相位修正方法,该方法首先在声速优化器中通过多次迭代改变发射声速,

获得一系列的射频信号(RF信号),将射频信号经过基带处理得到正交解调信号(IQ信号),通过对IQ信号进行频谱分析(例如快速傅立叶变换(FFT)和滤波器组的Capon或APES变换等),或者进而经过包络和对数压缩计算得到图像,对图像进行纹理分析,得到声速优劣的质量因子,找到最佳的声速,并把该声速设置为当前扫描使用的系统声速。同时还可以将图像分割为若干个局部区域找出局部区域的最佳声速,从而在回波聚焦计算中对每一个通道的回波信号在各个分割区域进行最优声速与系统声速差异的相位偏移补偿,以获得最佳聚焦效果。

[0039] 一个具体的实施方式如下:

[0040] 一种自适应的医疗超声成像系统声速优化和信号相位修正方法,包括如下步骤:

[0041] 1)在声速优化器中使用不同声速对同一扫描部位发射超声波,声速的迭代范围为1450m/s~1640m/s,从而获得多幅不同声速对应的RF信号;图1为传统的B模式超声成像标准的系统框图,它包括波束形成器(包含动态聚焦优化模块)、回波信号处理器,扫描转换器、图像处理、显示这五大模块。在此基础上,我们添加一个声速优化器,此模块只在进行声速优化时打开,参照图2。

[0042] 2)对RF信号进行基带处理,生成一系列与每一个声速对应的IQ信号,并分别提取近场、远场和聚焦深度附近的采样点,定义为 S_{near} , S_{far} 和 S_{focus} 。注,这里分为近场远场聚焦三个区域仅仅是一个应用实例,用户还可以对局部区域进一步细分

[0043] 3)对获得的每一个声速的对应的 S_{near} , S_{far} 和 S_{focus} ,使用频谱分析方法,例如FFT, Capon或APES方法,计算得到横向(即平行与探头方向)频谱,亦可推度至轴向(即平行与与声束方向)频谱,流程见图3和图4。

[0044] 4)分别对步骤3中得到的各个分割区域内的频谱进行加权平均,得到代表各个区域最终的频谱。

[0045] 5)基于IQ信号的声速质量因子被定义为步骤4中频谱主瓣的能量,即预定义起始频点到终止频点的积分,定义为 $Factor_{near}$, $Factor_{far}$ 和 $Factor_{focus}$ 。质量因子越大,表示该声速越优。选择 $Factor_{focus}$ 最大对应的声速即为当前聚焦区域的最佳声速。系统将其设置为当前扫描的使用的系统声速。将 $Factor_{near}$, $Factor_{far}$ 和 $Factor_{focus}$ 各自最大所对应的声速作为不同分割区域的最优声速,用于信号的相位修正。

[0046] 6)基于图像的声速质量因子的计算,首先对步骤2中的IQ信号进行包络计算和动态压缩等环节的处理,生成一系列对应声速的二维图像。以预设的二维纹理分析窗口遍历每幅二维灰度图像的纹理值(例如纹理熵),并根据将图像分割成若干个分割区域,计算各个已分割区域内所有纹理分析窗口的平均纹理熵值,选出各个局部区域平均纹理熵值最优(例如纹理熵越大越优)的K(K>5)幅二维图像(即各个局部区域对应的K个最佳声速候选)。

[0047] 7)基于图像的声速质量因子被定义为侧向对比分辨力LCR,计算公式如下:

$$[0048] \quad LCR = \frac{\sum_{i=0}^{Lnum-1} \frac{Sum(Dif(I_x))}{Ave(I_x)}}{Lnum}$$

[0049] 其中,Lnum为窗口内的扫描线数,Ave(I_x)为第x条扫描线的像素平均值,Dif(I_x)为第x条扫描线的各像素点一阶差分绝对值,即 $|I_{x,j}-I_{x,j-1}|$,因此Sum(Dif(I_x))即为第x条扫描线的一阶差分绝对值之和。

[0050] 8)将每一分割区域K幅图像中LCR最大的那幅灰度图像,该幅灰度图像对应的声速称为该分割区域的最优声速。同样地,聚焦区域的最优声速为系统最优声速,将其设置为当前扫描的使用的系统声速。将各个不同分割区域的最优声速,用于信号的相位修正。

[0051] 9)信号相位修正,在回波聚焦计算中,对每一个通道的回波信号在各个分割区域,进行最优声速与系统声速差异的相位偏移补偿,以获得最佳聚焦效果。

[0052] 超声回波聚焦为动态聚焦,即每一采样点 (X_f, Z_f) ,所对应的聚焦延迟曲线为

$$[0053] \quad \tau_j = \frac{Z_f - \sqrt{(x_i - x_f)^2 + z_f^2}}{c_0}$$

[0054] 即焦点 (X_f, Z_f) 到探头阵元 $(X_j, 0)$ 和离探头最近距离 Z_f 之间的相位差(距离差除以系统声速 c_0)。

[0055] 利用本发明方法得到当前分割区域的最优声速 C_k 后,对每一通道的回波信号根据局部最优声速进行动态聚焦优化,即对 X_j 探头通道得到的回波在每一分割区域内将信号通过平移以得到相位修正后的信号。

[0056] 与现有技术相比,本发明的有益效果为:

[0057] 本发明是一种自适应的医疗超声系统成像中的声速优化和信号相位修正方法,操作简单,省时,对声速和信号进行优化和修正,进而提高超声系统成像质量,获得亮度更均匀,分辨率更好,对比度更强的超声影像,具有重要临床意义。



图1

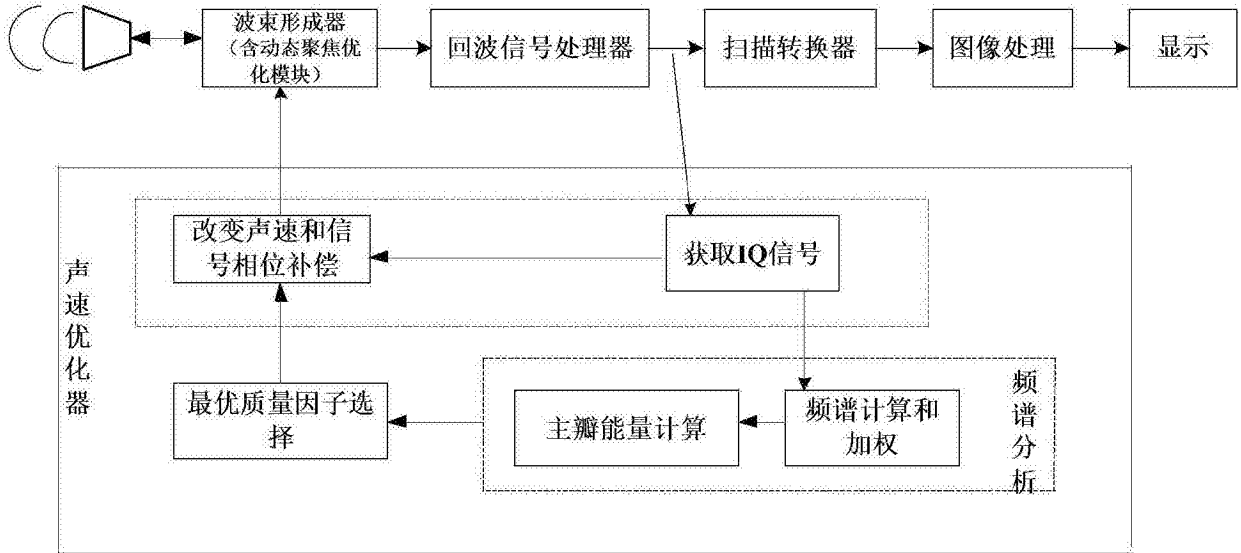


图2

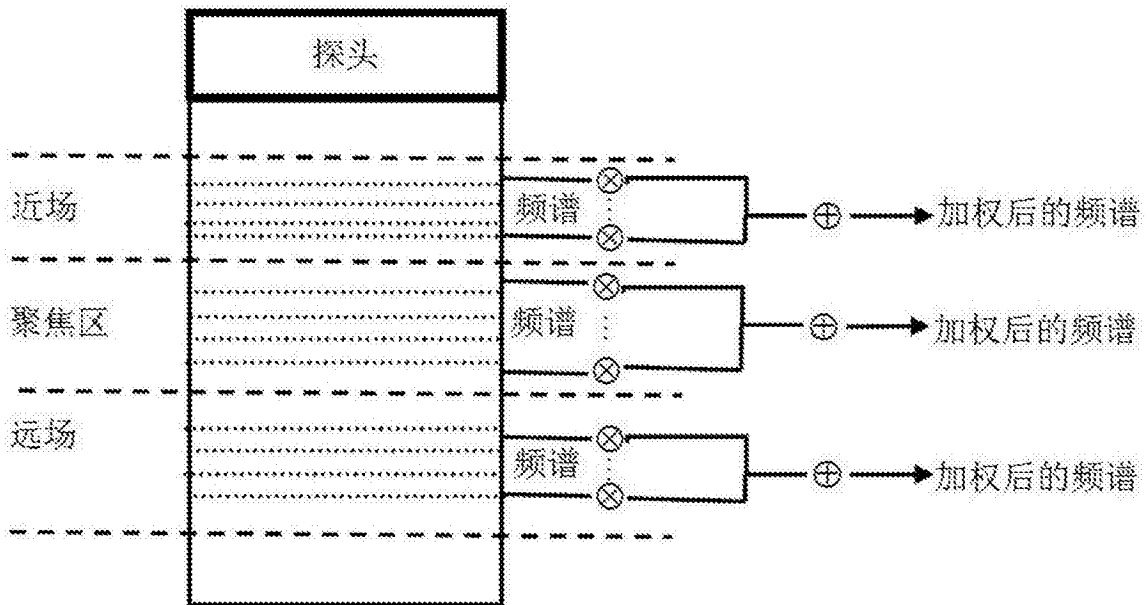


图3

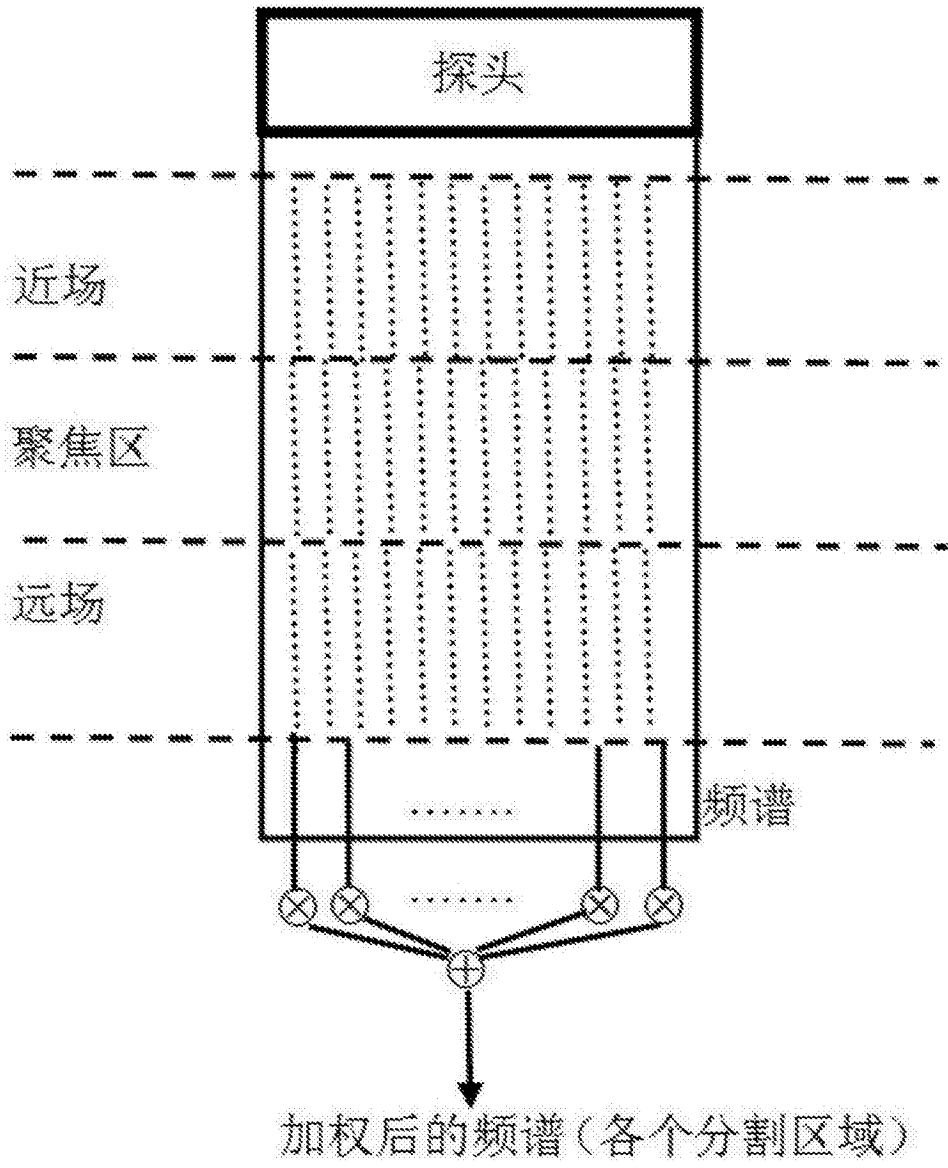


图4

专利名称(译)	一种自适应医疗超声成像声速优化和信号修正方法及系统		
公开(公告)号	CN104188684B	公开(公告)日	2016-08-31
申请号	CN201410466699.0	申请日	2014-09-15
[标]申请(专利权)人(译)	声泰特(成都)科技有限公司		
申请(专利权)人(译)	声泰特(成都)科技有限公司		
当前申请(专利权)人(译)	声泰特(成都)科技有限公司		
[标]发明人	石丹 刘东权		
发明人	石丹 刘东权		
IPC分类号	A61B8/00		
代理人(译)	王芸 韩洋		
其他公开文献	CN104188684A		
外部链接	Espacenet SIPO		

摘要(译)

本发明公开了一种能提高图像质量并且省时的自适应的医疗超声系统成像中的声速优化和信号相位修正方法，该方法首先在声速优化器中通过多次迭代改变发射声速，获得一系列的射频信号，将射频信号经过基带处理得到正交解调信号，通过对IQ信号进行频谱分析，或者进而经过包络和对数压缩计算得到图像，对图像进行纹理分析，得到声速优劣的质量因子，找到最佳的声速，并把该声速设置为当前扫描使用的系统声速。同时还可以将图像分割为若干个局部区域找出局部区域的最佳声速，从而在回波聚焦计算中对每一个通道的回波信号在各个局部分割区域进行最优声速与系统声速差异的相位偏移补偿，以获得最佳聚焦效果。

