



(12) 发明专利申请

(10) 申请公布号 CN 103731166 A

(43) 申请公布日 2014. 04. 16

(21) 申请号 201310683418. 2

(22) 申请日 2013. 12. 12

(71) 申请人 深圳先进技术研究院

地址 518055 广东省深圳市南山区西丽大学
城学苑大道 1068 号

(72) 发明人 李慧慧 樊建平 李龙亮 文夏清
周永进 王磊

(74) 专利代理机构 深圳市科进知识产权代理事
务所(普通合伙) 44316

代理人 沈祖锋 郝明琴

(51) Int. Cl.

H04B 1/04 (2006. 01)

H04B 11/00 (2006. 01)

A61B 8/00 (2006. 01)

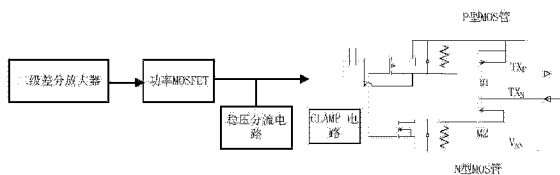
权利要求书1页 说明书3页 附图1页

(54) 发明名称

一种频率可调的超声波发射驱动装置

(57) 摘要

本发明公开一种频率可调的超声波发射驱动装置,包括超声波发射器、脉冲高压发生器、多频率脉冲发生信号控制模块、电源模块,所述多频率脉冲发生信号控制模块,用于产生多频率低压脉冲信号;所述脉冲高压发生器,接收所述多频率低压脉冲信号并输出高压脉冲信号;所述超声波发射器接收所述高压脉冲信号并发射超声波;所述电源模块用于所述驱动装置供电;其中,所述脉冲高压发生器包括由P型MOS管和N型MOS管组成的高压脉冲输出端,所述P型MOS管和N型MOS管连接成乙类工作状态,交替工作。本发明对利用单个MOS管作为输出级的电路进行改进,提高电路的性能,可以更有效地产生超声波;采用双MOS管有利于MOS管的使用寿命。



1. 一种频率可调的超声波发射驱动装置,其特征在于,包括超声波发射器、脉冲高压发生器、多频率脉冲发生信号控制模块、电源模块,

所述多频率脉冲发生信号控制模块,用于产生多频率低压脉冲信号;

所述脉冲高压发生器,接收所述多频率低压脉冲信号并输出高压脉冲信号;

所述超声波发射器接收所述高压脉冲信号并发射超声波;

所述电源模块用于所述驱动装置供电;

其中,所述脉冲高压发生器包括由 P 型 MOS 管和 N 型 MOS 管组成的高压脉冲输出端,所述 P 型 MOS 管和 N 型 MOS 管连接成乙类工作状态,交替工作。

2. 如权利要求 1 所述的超声波发射驱动装置,其特征在于,所述脉冲高压发生器还包括二级差分放大器、功率 MOSFET、稳压分流电路以及 CLAMP 电路,所述多频率低压脉冲信号依次经所述二级差分放大器、功率 MOSFET、稳压分流电路进入所述高压脉冲输出端,生成高压脉冲信号传送至所述超声波发射器;所述 CLAMP 电路与所述高压脉冲输出端连接;所述稳压分流电路和 CLAMP 电路与高压脉冲输出端的不同端相连。

3. 如权利要求 1 所述的超声波发射驱动装置,其特征在于,所述多频率脉冲发生信号控制模块包括低频率脉冲信号电路、多频高频率脉冲信号电路、开关输出端;所述开关输出端接收所述低频率脉冲信号电路、多频高频率脉冲信号电路的脉冲信号并控制输出多频率低压脉冲信号。

4. 如权利要求 3 所述的超声波发射驱动装置,其特征在于,所述低频率脉冲信号电路包括电容和电感组成的 PI 形电路及经过反相器生成低频率脉冲信号,所述反相器与所述开关输出端电连接。

5. 如权利要求 3 所述的超声波发射驱动装置,其特征在于,所述多频高频率脉冲信号电路包括晶振及与所述晶振连接的 FPGA 生成多频高频率脉冲信号,所述 FPGA 与所述开关输出端电连接。

6. 如权利要求 4 所述的超声波发射驱动装置,其特征在于,所述反相器采用 74HC132D 芯片。

7. 如权利要求 1 所述的超声波发射驱动装置,其特征在于,所述电源模块包括 $\pm 12V$ 和 $\pm 80V$ 四路输入,其中,所述 $\pm 80V$ 用于所述脉冲高压发生器供电,所述 $+12V$ 用于数字电路和模拟电路供电,所述 $-12V$ 用于数字电路供电。

8. 如权利要求 7 所述的超声波发射驱动装置,其特征在于,所述 $+12V$ 经第一电压转换芯片输出 $3.3V$ 电源,所述 $+12V$ 经第二电压转换芯片输出 $5V$ 电源,所述 $-12V$ 经第三电压转换芯片输出 $-5V$ 电源。

9. 如权利要求 8 所述的超声波发射驱动装置,其特征在于,所述 $5V$ 经第四电压转换芯片、第五电压转换芯片、第六电压转换芯片分别输出 $1.2V$ 、 $2.5V$ 、 $3.3V$ 电源。

10. 如权利要求 9 所述的超声波发射驱动装置,其特征在于,所述第一电压转换芯片为 HT7533,所述第二电压转换芯片为 LM2676,所述第三电压转换芯片为 LM7905,所述第四电压转换芯片为 TPS73201,所述第五电压转换芯片为 TPS73225,所述第六电压转换芯片为 TPS73233。

一种频率可调的超声波发射驱动装置

技术领域

[0001] 本发明涉及超声成像技术领域,具体涉及一种频率可调的超声波发射驱动装置。

背景技术

[0002] 超声成像在医疗检测当中有重要的临床作用,利用超声成像可以观察皮肤下层肌肉,骨骼等形态,以此判断患者的疾病情况。超声发射是超声成像的必要条件,因此超声的发射控制在超声成像中是关键的部分。

[0003] 专利号 CN200920146216.3 提出一种超声波收发电路,该电路通过对超声波收发单元的控制可以实现超声波同步接收和发射,但是该电路仅能产生较低频的脉冲,而且频率固定,不能产生不同频率的超声发射前端。

[0004] 目前对于超声发射前端的设计,通过对单个 MOS 管的控制,使其工作在饱和或截止状态,在 MOS 管的输出端会产生高压脉冲,可以驱动换能器产生超声波。然而,上述情况下 MOS 管的效率不高,而且会影响 MOS 管的寿命。对使用者来说,需要一种更为方便、简易、高效、长期有效的驱动压电晶体产生超声波的方法。

[0005] 另外,超声波频率的选择在超声检测当中是重要的一个环节。对某一特定的探测区域,超声频率太高,穿透不深;频率太低,没有相应的生物效应。由于不同组织,结构、密度不同,不同频率的超声波对上述组织成像质量不同,因此在特定情况下,需要依据实际被测组织选用不同频率的超声波对其检测,以获得最佳诊断结果。

[0006] 市场上的超声探测设备通常采用某一固定频率的超声波仪器,在一些特定的场合、特定的组织,用相应频率的超声波探测仪器,会获得质量最好的超声检测图像。为了提高设备的可重复利用性,需要一种可以产生频率可变的超声波的方法,以此可以降低成本,提高设备利用率。

发明内容

[0007] 本发明要解决的现有技术存在问题,提供一种频率可调的超声波发射驱动装置。

[0008] 本发明的技术方案包括一种频率可调的超声波发射驱动装置,包括超声波发射器、脉冲高压发生器、多频率脉冲发生信号控制模块、电源模块,所述多频率脉冲发生信号控制模块,用于产生多频率低压脉冲信号;所述脉冲高压发生器,接收所述多频率低压脉冲信号并输出高压脉冲信号;所述超声波发射器接收所述高压脉冲信号并发射超声波;所述电源模块用于所述驱动装置供电;其中,所述脉冲高压发生器包括由 P 型 MOS 管和 N 型 MOS 管组成的高压脉冲输出端,所述 P 型 MOS 管和 N 型 MOS 管连接成乙类工作状态,交替工作。

[0009] 优选地,所述脉冲高压发生器还包括二级差分放大器、功率 MOSFET、稳压分流电路以及 CLAMP 电路,所述多频率低压脉冲信号依次经所述二级差分放大器、功率 MOSFET、稳压分流电路进入所述高压脉冲输出端,生成高压脉冲信号传送至所述超声波发射器;所述 CLAMP 电路与所述高压脉冲输出端连接;所述稳压分流电路和 CLAMP 电路与高压脉冲输出

端的不同端相连。

[0010] 优选地,所述多频率脉冲发生信号控制模块包括低频率脉冲信号电路、多频高频率脉冲信号电路、开关输出端;所述开关输出端接收所述低频率脉冲信号电路、多频高频率脉冲信号电路的脉冲信号并控制输出多频率低压脉冲信号。

[0011] 优选地,所述低频率脉冲信号电路包括电容和电感组成的 PI 形电路及经过反相器生成低频率脉冲信号,所述反相器与所述开关输出端电连接。

[0012] 优选地,所述多频高频率脉冲信号电路包括晶振及与所述晶振连接的 FPGA 生成多频高频率脉冲信号,所述 FPGA 与所述开关输出端电连接。

[0013] 优选地,所述反相器采用 74HC132D 芯片。

[0014] 优选地,所述电源模块包括 $\pm 12V$ 和 $\pm 80V$ 四路输入,其中,所述 $\pm 80V$ 用于所述脉冲高压发生器供电,所述 $+12V$ 用于数字电路和模拟电路供电,所述 $-12V$ 用于数字电路供电。

[0015] 优选地,所述 $+12V$ 经第一电压转换芯片输出 3.3V 电源,所述 $+12V$ 经第二电压转换芯片输出 5V 电源,所述 $-12V$ 经第三电压转换芯片输出 $-5V$ 电源。

[0016] 优选地,所述 5V 经第四电压转换芯片、第五电压转换芯片、第六电压转换芯片分别输出 1.2V、2.5V、3.3V 电源。

[0017] 优选地,所述第一电压转换芯片为 HT7533,所述第二电压转换芯片为 LM2676,所述第三电压转换芯片为 LM7905,所述第四电压转换芯片为 TPS73201,所述第五电压转换芯片为 TPS73225,所述第六电压转换芯片为 TPS73233。

[0018] 本发明的有益效果包括:对利用单个 MOS 管作为输出级的电路进行改进,提高电路的性能,可以更有效地产生超声波;采用双 MOS 管有利于 MOS 管的使用寿命。

附图说明

[0019] 图 1 为本发明实施例的脉冲高压发生器结构图。

[0020] 图 2 为本发明实施例的多频率脉冲发生信号控制模块结构图。

[0021] 图 3 为本发明实施例的电源模块结构图。

具体实施方式

[0022] 下面结合附图和具体实施例对本发明作进一步详细说明。

[0023] 本发明通过对脉冲高压发生器的控制,针对不同器官、组织对不同频率的超声敏感呈现出不同的成像质量,实现不同频率脉冲的发射,激励不同频率参数的压电晶体,产生不同频率的超声波,以此可以激励出不同频率的超声波。

[0024] 本发明实施例提供一种频率可调的超声波发射驱动装置,包括超声波发射器、脉冲高压发生器、多频率脉冲发生信号控制模块、电源模块。

[0025] 多频率脉冲发生信号控制模块,用于产生多频率低压脉冲信号;脉冲高压发生器,接收多频率低压脉冲信号并输出高压脉冲信号;超声波发射器接收高压脉冲信号并发射超声波;电源模块用于驱动装置供电。

[0026] 其中,脉冲高压发生器包括由 P 型 MOS 管和 N 型 MOS 管组成的高压脉冲输出端,P 型 MOS 管和 N 型 MOS 管连接成乙类工作状态,交替工作。

[0027] 本发明对利用单个 MOS 管作为输出级的电路进行改进,提高电路的性能,可以更有效地产生超声波;采用双 MOS 管有利于 MOS 管的使用寿命。

[0028] 如图 1 所示,脉冲高压发生器还包括二级差分放大器、功率 MOSFET、稳压分流电路以及 CLAMP 电路,多频率低压脉冲信号依次经二级差分放大器、功率 MOSFET、稳压分流电路进入高压脉冲输出端,生成高压脉冲信号传送至超声波发射器;CLAMP 电路与高压脉冲输出端连接;所述稳压分流电路和 CLAMP 电路与高压脉冲输出端的不同端相连。

[0029] 其中 MOSFET 采用 IRF520N,稳压分流电路采用 P6KE62C。

[0030] 如图 2 所示,多频率脉冲发生信号控制模块包括低频率脉冲信号电路、多频高频率脉冲信号电路、开关输出端;开关输出端接收低频率脉冲信号电路、多频高频率脉冲信号电路的脉冲信号并控制输出多频率低压脉冲信号。

[0031] 低频率脉冲信号电路包括电容和电感组成的 PI 形电路及经过反相器生成低频率脉冲信号,反相器与开关输出端电连接。

[0032] 多频高频率脉冲信号电路包括晶振及与晶振连接的 FPGA(Field — Programmable Gate Array,现场可编程门阵列)生成多频高频率脉冲信号,FPGA 与开关输出端电连接,实现脉冲的精准控制和脉冲的稳定输出,通过多频率脉冲发生信号控制模块对脉冲高压发生器控制。其中,晶振采用高精度晶振。

[0033] FPGA 控制开关及选择输出信号的频率,产生 0 ~ 40MHz 的脉冲波形,激励不同频率的换能器,可以满足医疗诊断对各种频率超声波的需求。

[0034] 优选地,反相器采用 74HC132D 芯片。

[0035] 如图 3 所示,电源模块包括 $\pm 12V$ 和 $\pm 80V$ 四路输入,其中, $\pm 80V$ 用于脉冲高压发生器供电,+12V 用于数字电路和模拟电路供电,-12V 用于数字电路供电。

[0036] +12V 经第一电压转换芯片输出 3.3V 电源,+12V 经第二电压转换芯片输出 5V 电源,-12V 经第三电压转换芯片输出 -5V 电源。

[0037] 5V 经第四电压转换芯片、第五电压转换芯片、第六电压转换芯片分别输出 1.2V、2.5V、3.3V 电源。

[0038] 第一电压转换芯片为 HT7533,第二电压转换芯片为 LM2676,第三电压转换芯片为 LM7905,第四电压转换芯片为 TPS73201,第五电压转换芯片为 TPS73225,第六电压转换芯片为 TPS73233。

[0039] 本发明利用单个 MOS 管作为输出级的电路进行改进,提高电路的性能,可以更有效地产生超声波;利用 FPGA 芯片控制脉冲发生器精准的产生高压脉冲。在实现从低频到高频频率可变的超声发生前端,针对不同的超声探测区域,编写相应的代码,产生不同频率的超声波,实现设备的重复利用,降低成本。

[0040] 以上所述本发明的具体实施方式,并不构成对本发明保护范围的限定。任何根据本发明的技术构思所作出的各种其他相应的改变与变形,均应包含在本发明权利要求的保护范围内。

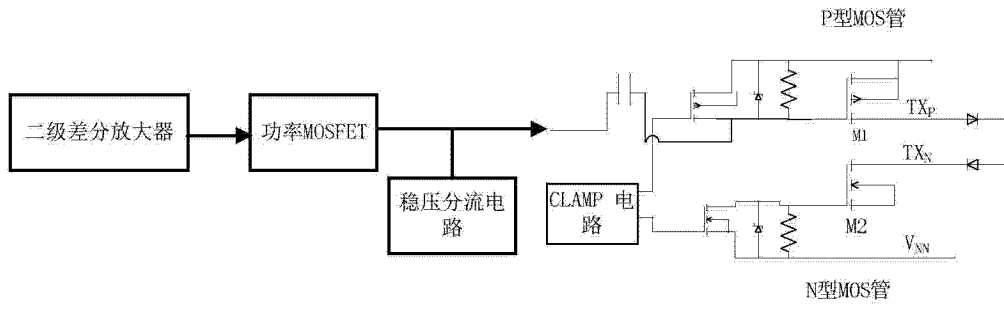


图 1

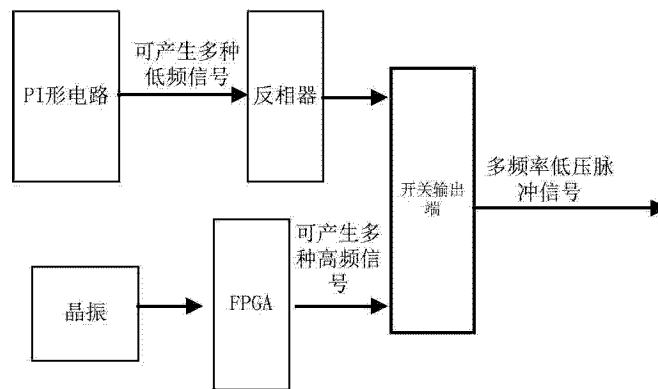


图 2

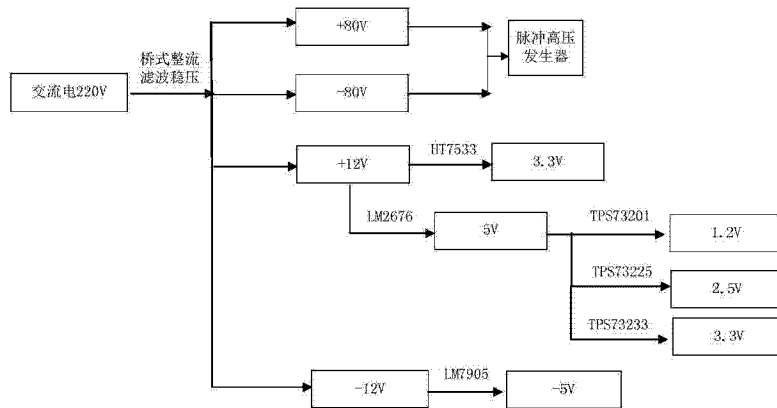


图 3

专利名称(译)	一种频率可调的超声波发射驱动装置		
公开(公告)号	CN103731166A	公开(公告)日	2014-04-16
申请号	CN201310683418.2	申请日	2013-12-12
[标]申请(专利权)人(译)	深圳先进技术研究院		
申请(专利权)人(译)	深圳先进技术研究院		
当前申请(专利权)人(译)	深圳先进技术研究院		
[标]发明人	李慧慧 樊建平 李龙亮 文夏清 周永进 王磊		
发明人	李慧慧 樊建平 李龙亮 文夏清 周永进 王磊		
IPC分类号	H04B1/04 H04B11/00 A61B8/00		
其他公开文献	CN103731166B		
外部链接	Espacenet SIPO		

摘要(译)

本发明公开一种频率可调的超声波发射驱动装置，包括超声波发射器、脉冲高压发生器、多频率脉冲发生信号控制模块、电源模块，所述多频率脉冲发生信号控制模块，用于产生多频率低压脉冲信号；所述脉冲高压发生器，接收所述多频率低压脉冲信号并输出高压脉冲信号；所述超声波发射器接收所述高压脉冲信号并发射超声波；所述电源模块用于所述驱动装置供电；其中，所述脉冲高压发生器包括由P型MOS管和N型MOS管组成的高压脉冲输出端，所述P型MOS管和N型MOS管连接成乙类工作状态，交替工作。本发明对利用单个MOS管作为输出级的电路进行改进，提高电路的性能，可以更有效地产生超声波；采用双MOS管有利于MOS管的使用寿命。

