



(12) 发明专利

(10) 授权公告号 CN 103462644 B

(45) 授权公告日 2015. 07. 29

(21) 申请号 201210186566. 9

49-67 行及图 1-3.

(22) 申请日 2012. 06. 07

CN 101002670 A, 2007. 07. 25, 全文.

CN 101091647 A, 2007. 12. 26, 全文.

CN 101268952 A, 2008. 09. 24, 全文.

(73) 专利权人 中国科学院深圳先进技术研究院
地址 518055 广东省深圳市南山区西丽大学
城学苑大道 1068 号

审查员 杨星

(72) 发明人 宋亮 白晓淞

(74) 专利代理机构 广州华进联合专利商标代理
有限公司 44224

代理人 吴平

(51) Int. Cl.

A61B 8/12(2006. 01)

(56) 对比文件

US 2011/0275890 A1, 2011. 11. 10, 说明书第
47-50 段、第 52 段、第 56 段、第 61 段及图 1-3、7.

US 2011/0275890 A1, 2011. 11. 10, 说明书第
47-50 段、第 52 段、第 56 段、第 61 段及图 1-3、7.

US 5977538 A, 1999. 11. 02, 说明书第 3 栏第

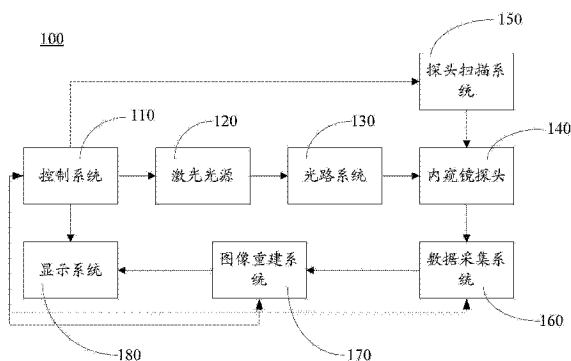
权利要求书 2 页 说明书 7 页 附图 5 页

(54) 发明名称

光声内窥镜

(57) 摘要

本发明涉及一种光声内窥镜,其包括控制系统、激光光源、光路系统、内窥镜探头、探头扫描系统、数据采集系统、图像重建系统及显示系统。该光声内窥镜将激光紧致聚焦到目标组织,探测目标组织吸收激光后产生的超声波信号,进行分析处理成像,由于生物组织的光吸收特性与生理功能变化密切相关,因此,该光声内窥镜可以较为准确的反应目标组织的图像特性,具有较高的图像分辨率、对比度和灵敏度,能有效将传统的光声内窥成像的分辨率提高 10~100 倍,具有较好的光学分辨效果。



1. 一种光声内窥镜,其特征在于,包括控制系统、激光光源、光路系统、内窥镜探头、探头扫描系统、数据采集系统、图像重建系统及显示系统;所述控制系统控制所述激光光源、所述探头扫描系统、所述数据采集系统、所述图像重建系统及所述显示系统,所述激光光源发射的激光通过所述光路系统进入所述内窥镜探头,所述内窥镜探头中设有光学组件和光声接收器,所述光学组件将激光聚焦后照射到目标组织,所述光声接收器接收目标组织受激发产生的超声波信号并将所述超声波信号转换成超声电信号,所述探头扫描系统控制所述内窥镜探头将聚焦激光投射到目标组织,所述数据采集系统接收并存储所述超声电信号,所述图像重建系统接收所述数据采集系统发送的超声电信号并将所述超声电信号转换为图像信号,所述显示系统接收所述图像重建系统发送的图像信号进行目标组织的光声图像显示;

所述光路系统包括依次设置的光阑、聚光透镜、挡光片、衰减片、光纤耦合器、光纤、光纤分束器及光电二极管,所述光纤包裹在光纤导管中;所述挡光片的中部设有小孔,所述光阑、所述聚光透镜、所述小孔、所述衰减片及所述光纤耦合器共轴设置;所述光纤耦合器发出的激光信号经过所述光纤分束器分成两束分别进入所述光电二极管生成参考信号和所述内窥镜探头进行目标组织的成像扫描;

所述光纤导管内设有柔性导管,所述光纤包裹在所述柔性导管内;所述内窥镜探头中还设有固定组件;所述光学组件包括聚焦组件及反射器;所述固定组件包括在自由端开设有光声窗口的刚性导管及位于所述刚性导管内的塑料套管;所述聚焦组件位于所述塑料套管内;所述柔性导管部分插入所述塑料套管内且在端部与所述聚焦组件共轴设置,所述光纤在端部与所述聚焦组件共轴设置;所述反射器为直角棱镜,所述直角棱镜固定在所述聚焦组件的一端且位于所述光声窗口位置;所述光纤导管部分插入所述刚性导管内;所述光声接收器为块状的超声换能器,所述超声换能器固定在所述刚性导管内开设有光声窗口的端部;所述探头扫描系统包括控制所述内窥镜探头旋转的光电滑环、控制所述光电滑环沿所述光纤的轴向移动的轴向移动装置及驱动所述光电滑环旋转及所述轴向移动装置运动的驱动电机,所述光纤中传导的激光经过所述光电滑环传至所述内窥镜探头中,所述光声接收器转换的超声电信号经过所述光电滑环传至所述数据采集系统;或者

所述光纤导管内设有柔性导管,所述光纤包裹在所述柔性导管内;所述内窥镜探头中还设有固定组件;所述光学组件包括聚焦组件及反射器;所述固定组件包括在自由端开设有光声窗口的刚性导管及位于所述刚性导管内的塑料套管;所述聚焦组件位于所述塑料套管内;所述柔性导管部分插入所述塑料套管内且在端部与所述聚焦组件共轴设置,所述光纤在端部与所述聚焦组件共轴设置;所述反射器为直角棱镜,所述直角棱镜固定在所述刚性导管内开设有光声窗口的端部;所述光声接收器为管状的超声换能器,所述超声换能器位于所述刚性导管与所述塑料套管之间,所述目标组织受所述激光激发而产生的超声波信号经所述直角棱镜反射后进入所述超声换能器;所述刚性导管内部设有旋转电机,所述旋转电机的轴承固定在所述刚性导管内,所述旋转电机的转轴固定在所述轴承上,且与所述直角棱镜连接可调节所述直角棱镜的反射角度;所述探头扫描系统包括控制所述内窥镜探头旋转的光电滑环、控制所述光电滑环沿所述光纤的轴向移动的轴向移动装置及驱动所述光电滑环旋转及所述轴向移动装置运动的驱动电机;或者

所述光纤导管内设有柔性导管,所述光纤包裹在所述柔性导管内;所述内窥镜探头中

还设有电机组件及固定组件；所述光学组件包括聚焦组件及反射器；所述电机组件包括定子、轴承及转子；所述固定组件包括刚性封装导管、刚性导管及反射器支撑杆，所述刚性封装导管在自由端开设有光声窗口，所述刚性封装导管与所述柔性导管之间由封装材料密封；所述光声接收器为管状的超声换能器，所述超声换能器固定在所述刚性封装导管内壁；所述电机组件位于所述刚性封装导管与所述刚性导管之间，所述定子一端与所述超声换能器的端部连接，另一端与所述刚性导管的外壁连接且与所述刚性导管同轴设置；所述轴承可转动设置在所述定子内部；所述转子穿过所述轴承；所述反射器支撑杆一端与所述反射镜固定连接，另一端固定在所述转子上；所述聚焦组件位于所述刚性导管内；所述反射器为反射镜；所述柔性导管部分插入所述刚性导管内且在端部与所述聚焦组件共轴连接；所述光纤插入所述刚性导管内且在端部所述聚焦组件共轴连接；或者

所述内窥镜探头中还设有 PZT 扫描电机及固定组件；所述光学组件包括聚焦组件及反射器；所述固定组件包括在自由端开设有光声窗口的刚性导管；所述刚性导管与所述光纤导管之间由封装材料密封；所述光纤穿过所述封装材料及所述 PZT 扫描电机，可由所述 PZT 扫描电机带动旋转扫描；所述聚焦组件与所述光纤共轴设置；所述反射器为直角棱镜，固定在所述刚性导管内开设有光声窗口的一端；所述光声接收器为管状的超声换能器，所述超声换能器的外壁与所述刚性导管的内壁贴接。

2. 如权利要求 1 所述的光声内窥镜，其特征在于，所述激光光源为脉冲激光光源或幅度调制的连续激光光源，所述激光光源发射的激光的波长范围为 400 ~ 2500nm。

3. 如权利要求 1 所述的光声内窥镜，其特征在于，所述内窥镜探头中还设有固定在所述刚性导管内用于调节所述超声换能器接收超声波信号角度的调节件。

4. 如权利要求 1 所述的光声内窥镜，其特征在于，所述聚焦组件为自聚焦透镜，单透镜或透镜组。

光声内窥镜

技术领域

[0001] 本发明涉及生物医疗器械领域,尤其涉及一种光声内窥镜。

背景技术

[0002] 内窥成像作为一种无创成像方法,被广泛应用于生物医学和临床诊断的众多领域,内窥镜有效延长了人类视线,能准确观察生物组织表面和(或)内部的特征。

[0003] 传统常用的内窥镜主要有光学类、超声类两种。光学内窥镜通过 CCD 只能对内部生物组织的表面成像,无法观察到表皮以下的组织情况,在一定程度上局限了其疾病诊断能力。新型的光学内窥镜,如 OCT 内窥镜,可以通过聚焦光束对消化道或冠状动脉的剖面成像,而且具有很高的分辨率,但是由于其只能使用未经组织散射或只经过少数几次散射的弹道光子成像,其成像深度仅为 1 毫米左右,不能完全满足临床需要。更重要的是,OCT 内窥镜无法直接区分被散射光子与被吸收光子,因而无法高灵敏度的直接探测到与光吸收密切相关的血氧含量、氧代谢等重要生理参数。超声内窥镜利用声学在组织中具有很大的穿透深度,可以实现数厘米深组织的成像,但它存在成像分辨率较低、软组织对比度不高、无法反映生理功能变化等局限。

发明内容

[0004] 基于此,针对传统的内窥镜成像分辨率不高、成像深度较低等问题,有必要提供一种具有较高成像分辨率及成像深度的光声内窥镜。

[0005] 一种光声内窥镜,包括控制系统、激光光源、光路系统、内窥镜探头、探头扫描系统、数据采集系统、图像重建系统及显示系统;所述控制系统控制所述激光光源、所述探头扫描系统、所述数据采集系统、所述图像重建系统及所述显示系统,所述激光光源发射的激光通过所述光路系统进入所述内窥镜探头,所述内窥镜探头中设有光学组件和光声接收器,所述光学组件将激光聚焦后照射到目标组织,所述光声接收器接收目标组织受激发产生的超声波信号并将所述超声电信号转换成超声电信号,所述探头扫描系统控制所述内窥镜探头将聚焦激光投射到目标组织,所述数据采集系统接收并存储所述超声电信号,所述图像重建系统接收所述数据采集系统发送的超声电信号并将所述超声波信号转换为图像信号,所述显示系统接收所述图像重建系统发送的图像信号进行目标组织的光声图像显示。

[0006] 在其中一个实施例中,所述激光光源为脉冲激光光源或幅度调制的连续激光光源,所述激光光源发射的激光的波长范围为 400~2500nm。

[0007] 在其中一个实施例中,所述光路系统包括依次设置的光阑、聚光透镜、挡光片、衰减片、光纤耦合器及光纤,所述光纤包裹在光纤导管中;所述挡光片的中部设有小孔,所述光阑、所述聚光透镜、所述小孔、所述衰减片及所述光纤耦合器共轴设置。

[0008] 在其中一个实施例中,还包括光纤分束器及光电二极管,所述光纤耦合器发出的激光信号经过所述光纤分束器分成两束分别进入所述光电二极管生成参考信号和所述内

窥镜探头进行目标组织的成像扫描。

[0009] 在其中一个实施例中,所述光纤导管内设有柔性导管,所述光纤包裹在所述柔性导管内。

[0010] 在其中一个实施例中,所述内窥镜探头中还设有固定组件;所述光学组件包括聚焦组件及反射器;所述固定组件包括在自由端开设有光声窗口的刚性导管;所述聚焦组件位于刚性导管内;所述柔性导管部分插入所述刚性导管内且在端部与所述聚焦组件共轴设置,所述光纤在端部所述聚焦组件共轴设置;所述光纤中传输的激光依次通过所述聚焦组件、所述反射器而从所述光声窗口反射至目标组织中,所述光声接收器接收所述目标组织受所述激光激发而产生的超声波信号并转换成超声电信号发送至所述数据采集系统。

[0011] 在其中一个实施例中,所述固定组件还包括位于所述刚性导管内的塑料套管,所述聚焦组件位于所述塑料套管内;所述柔性导管部分插入所述塑料套管内。

[0012] 在其中一个实施例中,所述反射器为直角棱镜,所述直角棱镜固定在所述聚焦组件的一端且位于所述光声窗口位置;所述光纤导管部分插入所述刚性导管内;所述光声接收器为块状的超声换能器,所述超声换能器固定在所述刚性导管内开设有光声窗口的端部。

[0013] 在其中一个实施例中,所述内窥镜探头中还设有固定在所述刚性导管内用于调节所述超声换能器接收超声波信号角度的调节件。

[0014] 在其中一个实施例中,所述反射器为直角棱镜,所述直角棱镜固定在所述刚性导管内开设有光声窗口的端部;所述光声接收器为管状的超声换能器,所述超声换能器位于所述刚性导管与所述塑料套管之间,所述目标组织受所述激光激发而产生的超声波信号经所述直角棱镜反射后进入所述超声换能器。

[0015] 在其中一个实施例中,所述刚性导管内部设有旋转电机,所述旋转电机的轴承固定在所述刚性导管内,所述旋转电机的转轴固定在所述轴承上,且与所述直角棱镜连接可调节所述直角棱镜的反射角度。

[0016] 在其中一个实施例中,所述探头扫描系统包括控制所述内窥镜探头旋转的光电滑环、控制所述光电滑环沿所述光纤的轴向移动的轴向移动装置及驱动所述光电滑环旋转及所述轴向移动装置运动的驱动电机,所述光纤中传导的激光经过所述光电滑环传至所述内窥镜探头中,所述光声接收器转换的超声电信号经过所述光电滑环传至所述数据采集系统。

[0017] 在其中一个实施例中,所述内窥镜探头中还设有电机组件及固定组件;所述光学组件包括聚焦组件及反射器;所述电机组件包括定子、轴承及转子;所述固定组件包括刚性封装导管、刚性导管及发射器支撑杆,所述刚性封装导管在自由端开设有光声窗口,所述刚性封装导管与所述柔性导管之间由封装材料密封;所述光声接收器为管状的超声换能器,所述超声换能器固定在所述刚性封装导管内壁上;所述电机组件位于所述刚性封装导管与所述刚性导管之间,所述定子一端与所述超声换能器的端部连接,另一端与所述刚性导管的外壁连接且与所述刚性导管同轴设置;所述轴承可转动设置在所述定子内部;所述转子穿过所述轴承;所述反射镜支撑杆一端与所述反射镜固定连接,另一端固定在所述转子上;所述聚焦组件位于所述刚性导管内;所述反射器为反射镜;所述柔性导管部分插入所述刚性导管内且在端部与所述聚焦组件共轴连接;所述光纤插入所述刚性导管内且在端

部所述聚焦组件共轴连接；所述光纤中传输的激光依次通过所述聚焦组件、所述反射镜而从所述光声窗口反射出至目标组织中，所述目标组织受所述激光激发而产生的超声波信号经所述反射镜反射后进入所述超声换能器。

[0018] 在其中一个实施例中，所述内窥镜探头中还设有 PZT 扫描电机及固定组件；所述光学组件包括聚焦组件及反射器；所述固定组件包括在自由端开设有光声窗口的刚性导管；所述刚性导管与所述光纤导管之间由封装材料密封；所述光纤穿过所述封装材料及所述 PZT 扫描电机，可由所述 PZT 扫描电机带动旋转扫描；所述聚焦组件与所述光纤共轴设置；所述反射器为直角棱镜，固定在所述刚性导管内开设有光声窗口的一端；所述光声接收器为管状的超声换能器，所述超声换能器的外壁与所述刚性导管的内壁贴接；所述光纤中传输的激光依次通过所述聚焦组件、所述直角棱镜而从所述光声窗口反射出至目标组织中，所述目标组织受所述激光激发而产生的超声波信号经所述直角棱镜反射后进入所述超声换能器。

[0019] 在其中一个实施例中，所述聚焦组件为自聚焦透镜，单透镜或透镜组。

[0020] 在其中一个实施例中，所述探头扫描系统包括一控制所述内窥镜探头沿所述光纤轴向移动的轴向移动装置。

[0021] 上述光声内窥镜通过探测目标组织吸收激光后产生的超声波信号（光声信号），进行分析处理成像，由于生物组织的光吸收特性与生理功能变化密切相关，因此，该光声内窥镜可以较为准确的反应目标组织的图像特性，具有较高的图像分辨率、对比度和灵敏度，能有效将传统的光声内窥成像的分辨率提高 10~100 倍，具有较好的光学分辨效果。

附图说明

[0022] 图 1 为一实施方式的光声内窥镜的结构示意图；

[0023] 图 2 为光路系统的机构示意图；

[0024] 图 3 为实施例 1 中内窥镜探头的剖视图；

[0025] 图 4 为实施例 1 中内窥镜探头的俯视图；

[0026] 图 5 为实施例 2 中内窥镜探头的剖视图；

[0027] 图 6 为实施例 3 中内窥镜探头的剖视图；

[0028] 图 7 为实施例 4 中内窥镜探头的剖视图；

[0029] 图 8 为实施例 5 中内窥镜探头的剖视图；

[0030] 图 9 为实施例 6 中内窥镜探头的剖视图；

[0031] 图 10 为其他实施例中内窥镜探头的剖视图。

具体实施方式

[0032] 下面主要结合附图及具体实施例对光声内窥镜作进一步详细的说明。

[0033] 如图 1 所示，一实施方式的光声内窥镜 100 包括控制系统 110、激光光源 120、光路系统 130、内窥镜探头 140、探头扫描系统 150、数据采集系统 160、图像重建系统 170 和显示系统 180。

[0034] 控制系统 110 用于控制激光光源 120、探头扫描系统 150、数据采集系统 160、图像重建系统 170 及显示系统 180 执行相应的功能。

[0035] 激光光源 120 为脉冲激光光源或幅度调制的连续激光光源。激光光源 120 发射的激光的波长范围为 400~2500nm。

[0036] 如图 2 所示,光路系统 130 包括依次设置的光阑 131、聚光透镜 132、挡光片 133、衰减片 134、光纤耦合器 135、光纤分束器 136、光电二极管 137 及光纤 138。挡光片 133 的中部设有小孔。光阑 131、聚光透镜 132、小孔、衰减片 134 及光纤耦合器 135 共轴设置。控制系统 110 控制激光光源 120 发射脉冲激光,经过光阑 131 控制光束后由聚光透镜 132 将光束汇聚到小孔,经过小孔滤波后再由衰减片 134 衰减后进入光纤耦合器 135 将激光耦合进入光纤分束器 136。由光纤分束器 136 出射的一部分激光到达光电二极管 137 作为参考信号,另一部分到达内窥镜探头 140 中,经过内窥镜探头 140 的聚焦再出射到组织中。

[0037] 内窥镜探头 140 由光学组件、固定组件及相应的电机组件构成。内窥镜探头 140 的外径控制在 0.2~20mm 范围内,可以满足对不同内径的管腔(包括心脑血管和消化道)侧壁的光声成像要求。

[0038] 探头扫描系统 150 控制内窥镜探头 140 进行轴向移动和多角度扫描,从而可以对目标组织进行多区域的激光扫描,具体是通过控制一光电滑环和 / 或一轴向移动装置带动光学组件实行多角度投射,如图 2 中所示。内窥镜探头 140 中设置的光声接收器接收目标组织受激光刺激而产生的超声波(光声)信号并转换成超声电信号发送给数据采集系统 160。数据采集系统 160 接收并存储该超声电信号,并将该超声电信号发送给图像重建系统 170。图像重建系统 170 对接收的超声电信号进行分析处理、图像重建而转换成显示系统 180 可显示的图像信号。显示系统 180 用于显示目标组织的光声图像。

[0039] 下面主要结合具体实施例对内窥镜探头及光纤等结构作进一步详细的说明。

[0040] 实施例 1

[0041] 如图 3 和图 4 所示,光纤 212 设在光纤导管 214 中。进一步,在本实施例中,光纤导管 214 中设有柔性导管 216。光纤包裹在柔性导管 216 中。

[0042] 内窥镜探头 220 包括光学组件和固定组件(图中未标示)。其中,光学组件包括自聚焦透镜 221 和反射器 222。固定组件包括一在自由端开设有光声窗口 223 的刚性导管 224 和设在刚性导管 224 内部的塑料套管 225。

[0043] 光纤导管 214 部分插入刚性导管 224 中。插入刚性导管 224 中的光纤导管 214 的外壁与刚性导管 224 的内壁套接。柔性导管 216 及光纤 212 端部齐平,且从光纤导管 214 中穿出,部分插入塑料套管 225 中,并在末端与自聚焦透镜 221 共轴连接。自聚焦透镜 221 包裹在塑料套管 225 中,一端与柔性导管 216 及光纤 212 共轴连接,另一端与反射器 222 连接。在本实施例中,反射器 222 为等腰直角棱镜,反射器 222 直接固定在自聚焦透镜 221 的端面上。光纤 212 中传输的激光经反射器 222 反射后可从光声窗口 223 中射出至目标组织中。

[0044] 在本实施例中,光声接收器为一块状的超声换能器 226。超声换能器 226 设在刚性导管 224 内,具体是在刚性导管 224 中开设有光声窗口 223 的一端。超声换能器 226 可接收目标组织因激光刺激而产生的超声波信号,并将该超声波信号转换成超声电信号,通过相应的光声导线 227 传送至数据采集系统。光声导线 227 设在刚性导管 224 及光纤导管 214 内,沿光纤导管 214 与数据采集系统连接。

[0045] 进一步,为保证超声换能器 226 能垂直接收目标组织的超声波信号,接收效率达

到最大,本实施例在超声换能器 226 的底部与刚性导管 224 之间设有楔形调节件 228。

[0046] 此外,光纤导管 214 的一段上设有光电滑环、轴向移动装置及驱动光电滑环旋转和轴向移动装置运动的驱动电机(图未示)。光电滑环包括位于中心的光信号传导部及位于外周的电信号传导部,光纤 212 中传导的激光经过光信号传导部传至所述内窥镜探头中,超声换能器 226 中转换的超声电信号经过该电信号传导部传至数据采集系统 160。光电滑环由驱动电机驱动,带动内窥镜探头 220 旋转作 360° 扫描。轴向移动装置由相应地驱动电机驱动可带动内窥镜探头沿光纤 212 的轴向移动。光电滑环配合轴向移动装置可以实现对目标组织的三维扫描。

[0047] 实施例 2

[0048] 如图 5 所示,本实施例的内窥镜探头及光纤等结构与实施例 1 类似,不同的是,本实施例中的直角棱镜 422 不同于实施例 1 中使用的等腰直角棱镜的反射器 222,从而,在本实施方式中,没有设置调节件 228 就可以保证超声换能器 426 能垂直接收目标组织的受激发超声波信号。

[0049] 实施例 3

[0050] 如图 6 所示,光纤 512 设在光纤导管 514 中。进一步,在本实施例中,光纤导管 514 中设有柔性导管 516。光纤包裹在柔性导管 516 中。

[0051] 内窥镜探头 520 包括光学组件和固定组件(图中未标示)。其中,光学组件包括自聚焦透镜 521 和反射器 522。固定组件包括一在自由端开设有光声窗口 523 的刚性导管 524 和设在刚性导管 524 内部的塑料套管 525。

[0052] 柔性导管 516 及光纤 512 端部齐平,且从光纤导管 514 中穿出,部分插入塑料套管 525 中,并在末端与自聚焦透镜 521 共轴连接。自聚焦透镜 521 包裹在塑料套管 525 中与柔性导管 516 及光纤 512 共轴连接。在本实施例中,反射器 522 为直角棱镜,反射器 522 固定在刚性导管 524 开设有光声窗口 523 的端部。进一步,在本实施例中,光声接收器为一管状的超声换能器 526。超声换能器 526 设在刚性导管 524 与塑料套管 525 之间。从自聚焦透镜 521 出射的激光经反射器 522 反射至目标组织中,目标组织受激产生的超声波信号再经过反射器 522 反射至管状的超声换能器 526 中,通过相应的光声导线 527 传送至数据采集系统。光声导线 527 设在刚性导管 524 及光纤导管 514 内,沿光纤导管 514 与数据采集系统连接。

[0053] 进一步,光纤导管 514 的一段上设有光电滑环、轴向移动装置及驱动光电滑环旋转和轴向移动装置运动的驱动电机(图未示)。光电滑环包括位于中心的光信号传导部及位于外周的电信号传导部,光纤 512 中传导的激光经过光信号传导部传至所述内窥镜探头中,超声换能器 526 中转换的超声电信号经过该电信号传导部传至数据采集系统 160。光电滑环由驱动电机驱动,带动内窥镜探头 520 旋转作 360° 扫描。轴向移动装置由相应地驱动电机驱动可带动内窥镜探头沿光纤 512 的轴向移动。光电滑环配合轴向移动装置可以实现对目标组织的三维扫描。

[0054] 实施例 4

[0055] 如图 7 所示,本实施例的内窥镜探头及光纤等结构与实施例 3 类似,不同点在于:本实施例的刚性导管 624 中设有用于调节反射器 622 的电机组件 630。

[0056] 电机组件 630 包括微型电机 632、轴承 634、转轴 636 及电机导线 638。其中,微型

电机 632 及轴承 634 固定在刚性导管 624 中。转轴 636 穿过轴承 634 与反射器 622 固定连接,通过微型电机 632 带动转轴 636 转动,从而可以调节反射器 622 的投射角度,实现区域性扫描。此外,本实施例的探头部分还包括有塑料导管 640。塑料导管 640 包裹刚性导管 624 及电机导线 638。

[0057] 进一步,光纤导管的一段上设有轴向移动装置及驱动轴向移动装置运动的驱动电机(图未示)。轴向移动装置由相应地驱动电机驱动可带动内窥镜探头沿光纤的轴向移动。轴向移动装置配合内窥镜探头中的电机组件 630 可以实现对目标组织的三维扫描。

[0058] 实施例 5

[0059] 如图 8 所示,光纤 712 设在光纤导管 714 中。进一步,在本实施例中,光纤导管 714 中设有柔性导管 716。光纤包裹在柔性导管 716 中。

[0060] 内窥镜探头 720 包括光学组件、固定组件及电机组件。其中,光学组件包括自聚焦透镜 721 及反射器 722。固定组件包括刚性封装导管 723、刚性导管 724 及发射器支撑杆 725。电机组件包括定子 731、轴承 732 及转子 733。

[0061] 刚性封装导管 723 在自由端开设有光声窗口 726。刚性封装导管 723 与柔性导管 716 之间由封装材料 727 密封。光声接收器 740 为管状的超声换能器,固定在刚性封装导管 723 内壁上。电机组件位于刚性封装导管与刚性导管之间,定子 731 一端与超声换能器的端部连接,另一端与刚性导管 724 的外壁连接且与刚性导管 724 同轴设置。轴承 732 可转动设置在定子 731 内部。转子 733 穿过轴承 732。反射器 722 一为反射镜。反射器支撑杆 725 一端与反射器 722 固定连接,另一端固定在转子 733 上。自聚焦透镜 721 位于刚性导管 724 内。柔性导管 716 部分插入刚性导管 724 内且在端部与自聚焦透镜 721 共轴连接。光纤 712 插入刚性导管 724 内且在端部自聚焦透镜 721 共轴连接。

[0062] 光纤 712 中传输的激光依次通过自聚焦透镜 721、反射器 722 而从光声窗口 726 反射出至目标组织中,目标组织受激光激发而产生的超声波信号经反射器 722 反射后进入光声接收器 740。

[0063] 进一步,光纤导管 714 的一段上设有轴向移动装置及驱动轴向移动装置运动的驱动电机(图未示)。轴向移动装置由相应地驱动电机驱动可带动内窥镜探头沿光纤 712 的轴向移动。轴向移动装置配合内窥镜探头中的电机组件 630 可以实现对目标组织的三维扫描。

[0064] 实施例 6

[0065] 如图 9 所示,光纤 812 设在光纤导管 814 中。

[0066] 内窥镜探头 820 包括光学组件、PZT 扫描电机 830 及固定组件。其中,光学组件包括自聚焦透镜 821 及反射器 822。固定组件包括在自由端开设有光声窗口 823 的刚性导管 824。刚性导管 824 与光纤导管 814 之间由封装材料 825 密封。光纤 812 穿过封装材料 825 及 PZT 扫描电机 830,可由 PZT 扫描电机 830 带动上下(即光声窗口 823 的开口方向)摆动,从而使聚焦光束进行多角度的扫描。自聚焦透镜 821 与光纤 812 共轴设置。反射器 822 为直角棱镜,固定在刚性导管 824 内开设有光声窗口 823 的一端。光声接收器 840 为管状的超声换能器,超声换能器的外壁与刚性导管 824 的内壁贴接。

[0067] PZT 扫描电机 830 的导线 832 及光声接收器 840 的导线 842 包裹在光纤导管 814 内。

[0068] 此外,光纤导管 814 上套设有光电滑环(图未示),光电滑环由相应地驱动电机驱动,带动内窥镜探头 820 旋转作 360° 扫描。

[0069] 在其他实施例中,实施例 1-6 中的自聚焦透镜还可以由单透镜、透镜组等聚焦组件(未图示)替代,光纤发出的激光经相应地的聚焦组件聚焦后投射到目标组织,激发目标组织产生光声信号进行成像,可以达到光学分辨效果。此外,在其他实施例中,内窥镜探头中的聚焦组件还可以为光纤透镜 921,如图 10 所示。该光纤透镜 921 为在光纤末端形成的球透镜,该球透镜的出光端被打磨去一部分,形成一反射面,可以将光纤中传导的激光发射到目标组织。

[0070] 上述光声内窥镜通过探测目标组织吸收激光后产生的超声波信号(光声信号),进行分析处理成像,由于生物组织的光吸收特性与生理功能变化密切相关,因此,该光声内窥镜可以较为准确的反应目标组织的图像特性,具有较高的图像分辨率、对比度和灵敏度,能有效将传统的光声内窥镜成像的分辨率提高 10~100 倍,具有较好的光学分辨效果。此外,该光声内窥镜还可以与超声、OCT、荧光等内窥镜成像方法相结合形成多模态内窥镜成像。

[0071] 以上所述实施例仅表达了本发明的几种实施方式,其描述较为具体和详细,但并不能因此而理解为对本发明专利范围的限制。应当指出的是,对于本领域的普通技术人员来说,在不脱离本发明构思的前提下,还可以做出若干变形和改进,这些都属于本发明的保护范围。因此,本发明的保护范围应以所附权利要求为准。

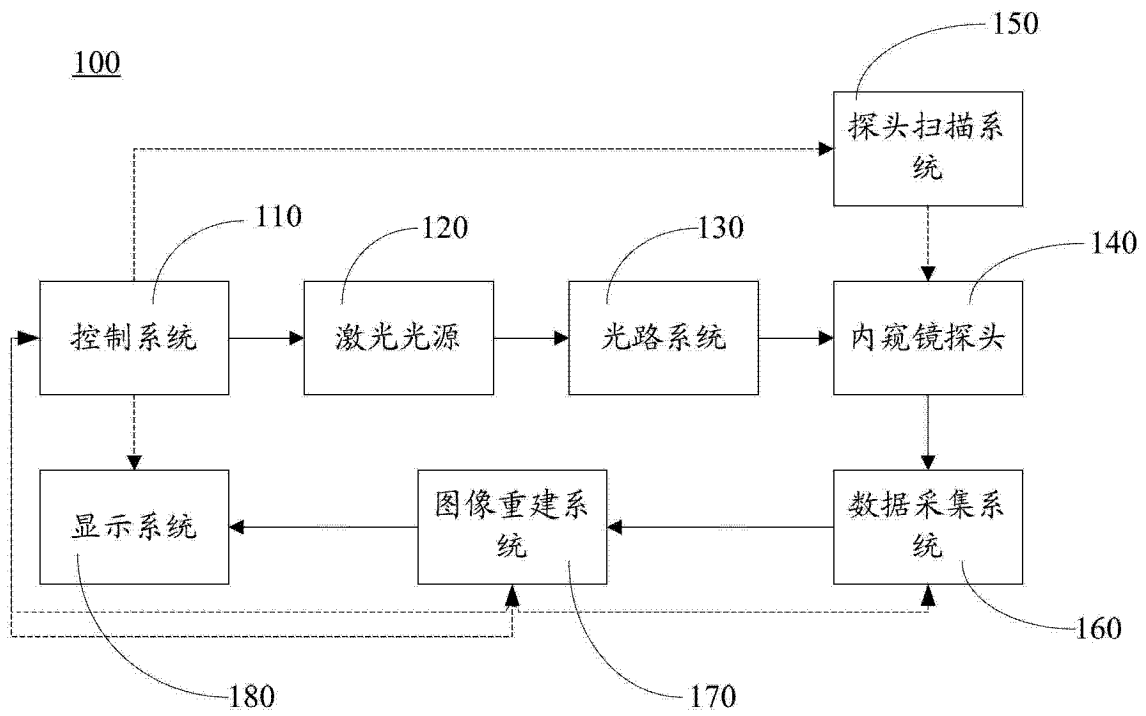


图 1

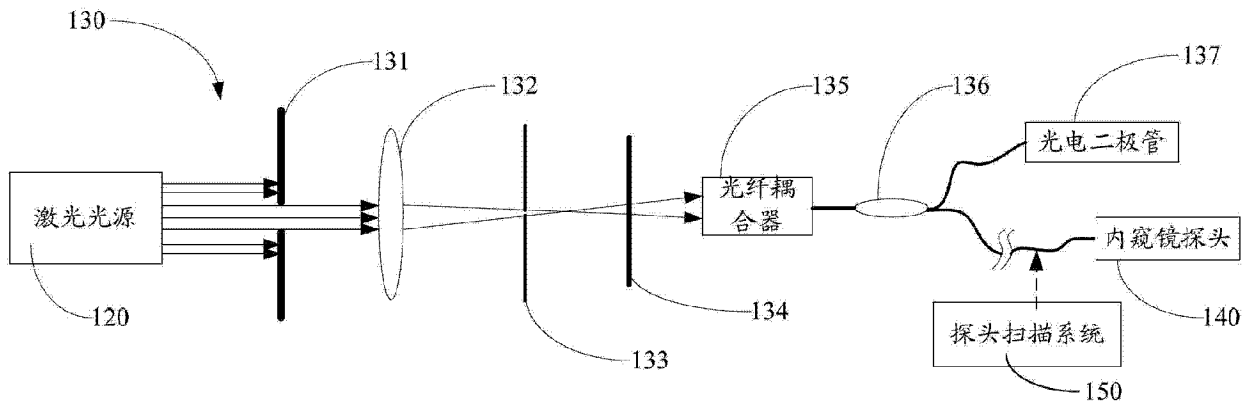


图 2

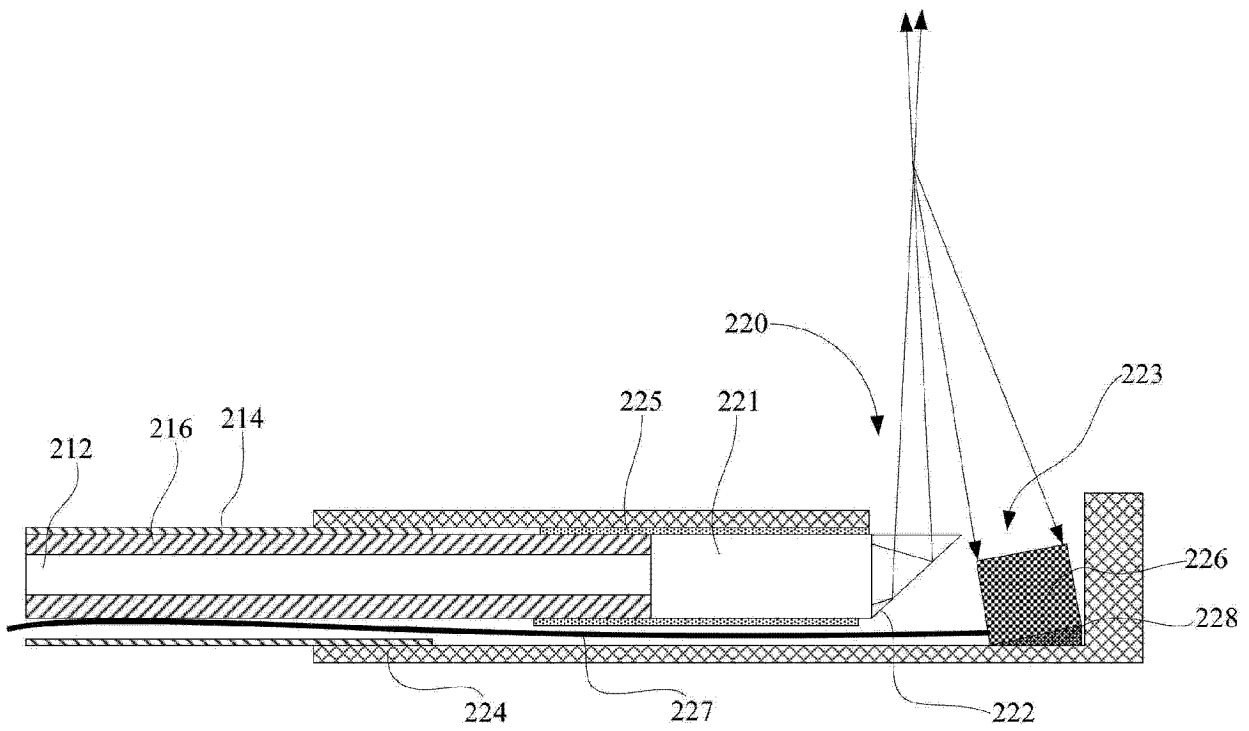


图 3

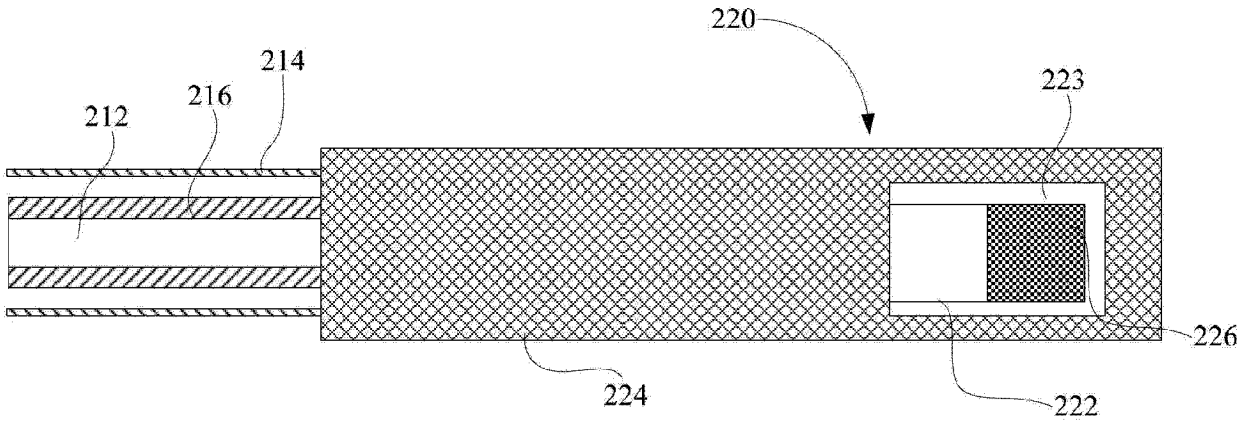


图 4

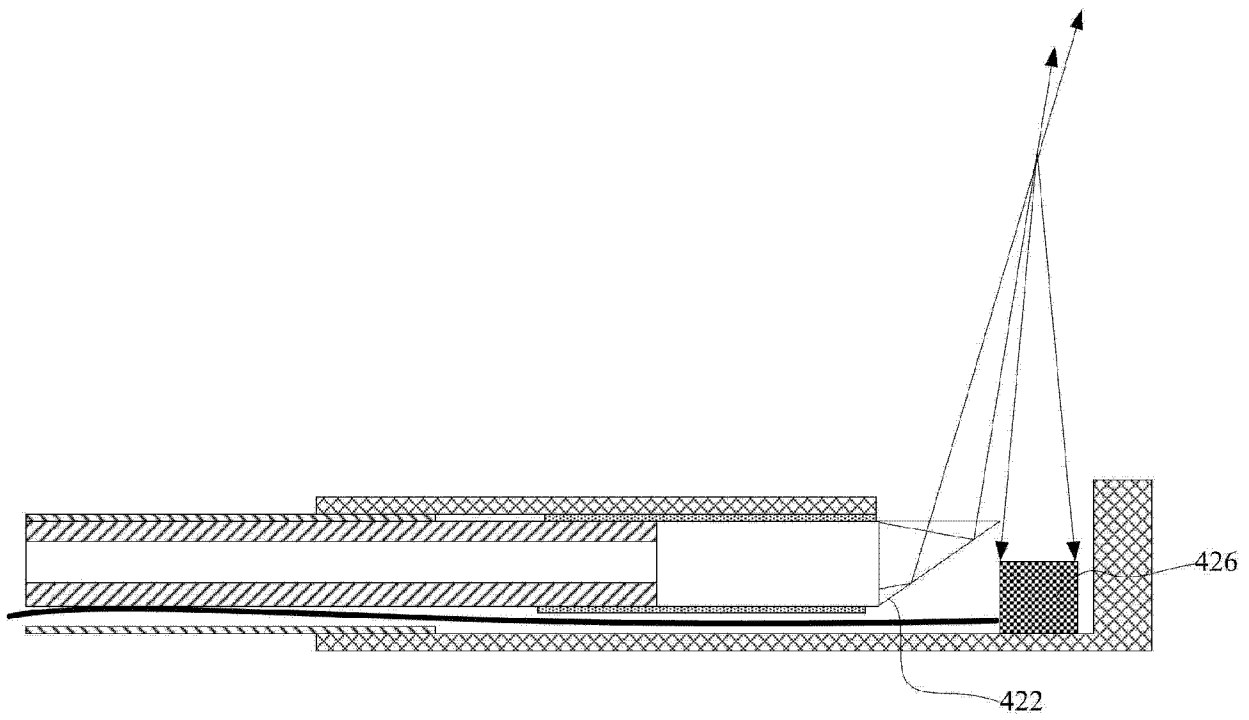


图 5

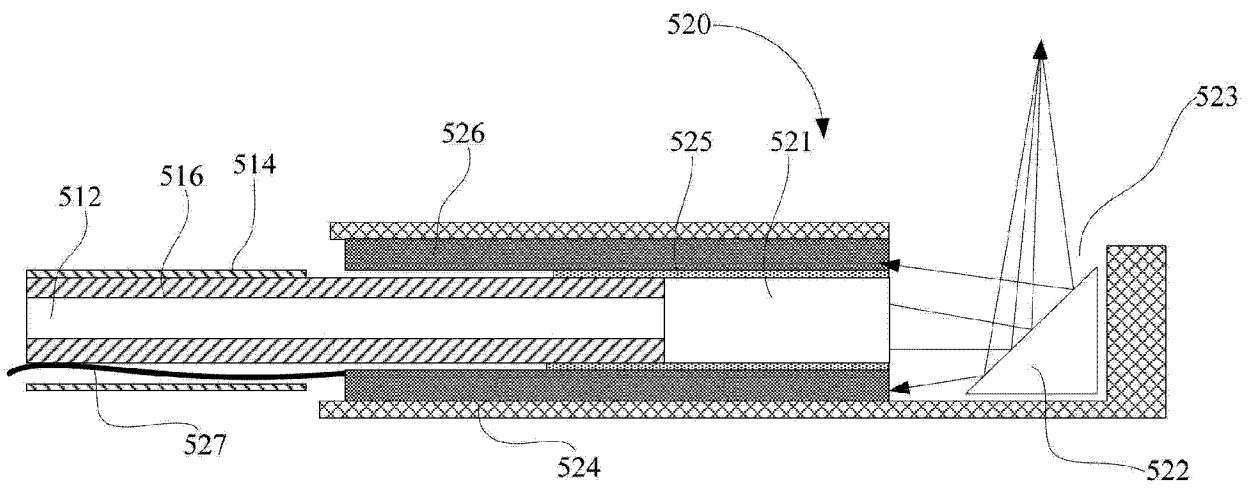


图 6

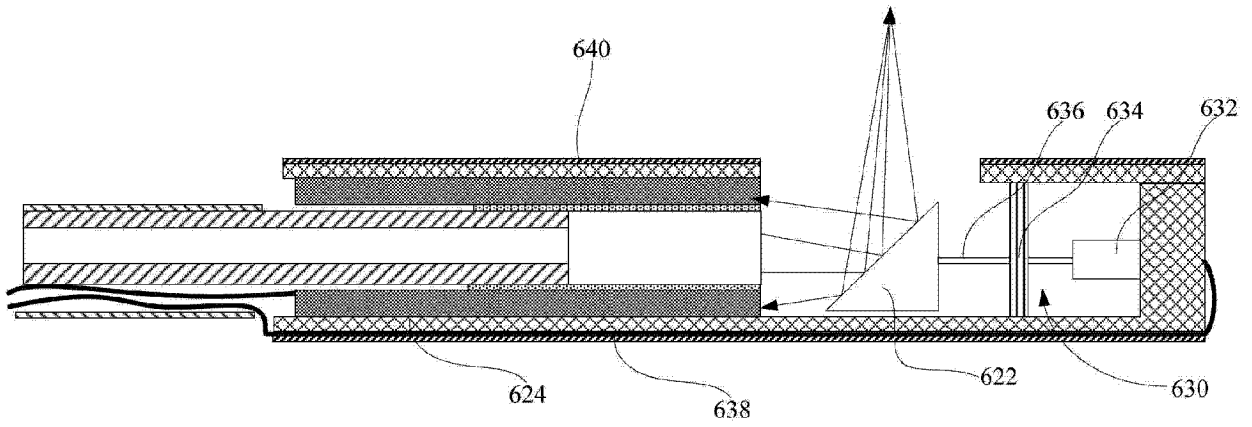


图 7

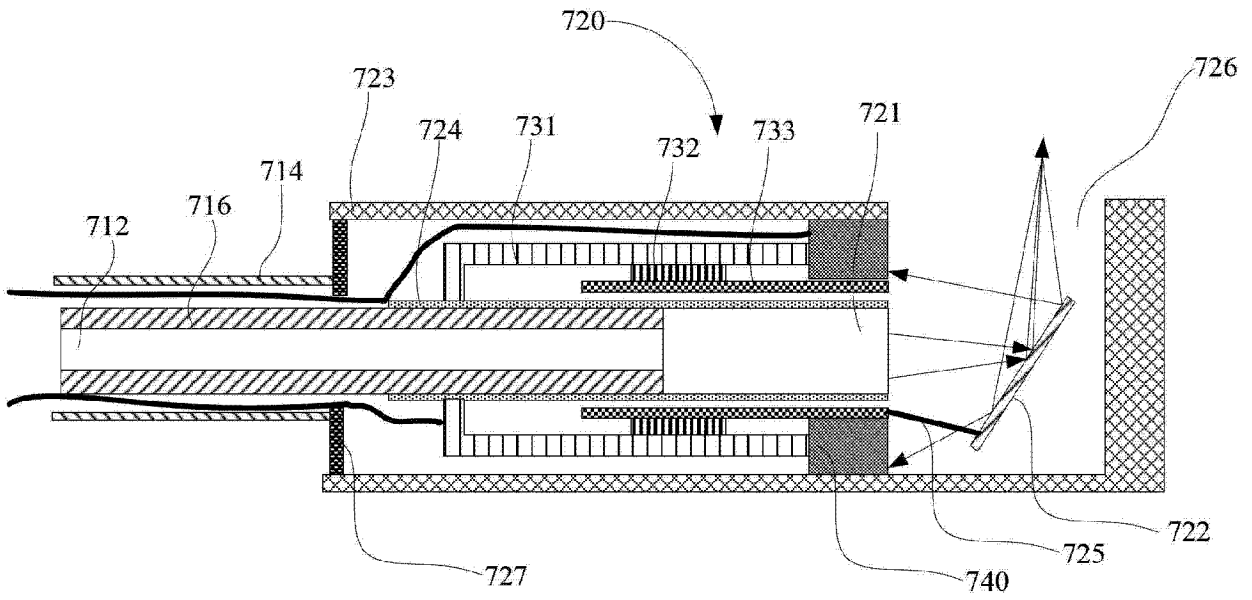


图 8

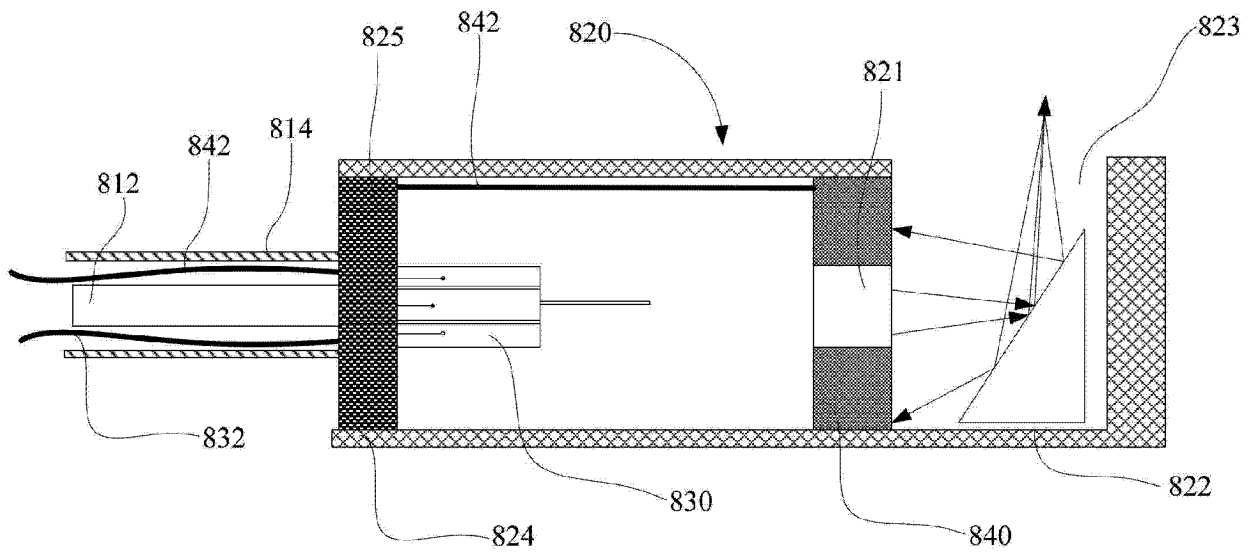


图 9

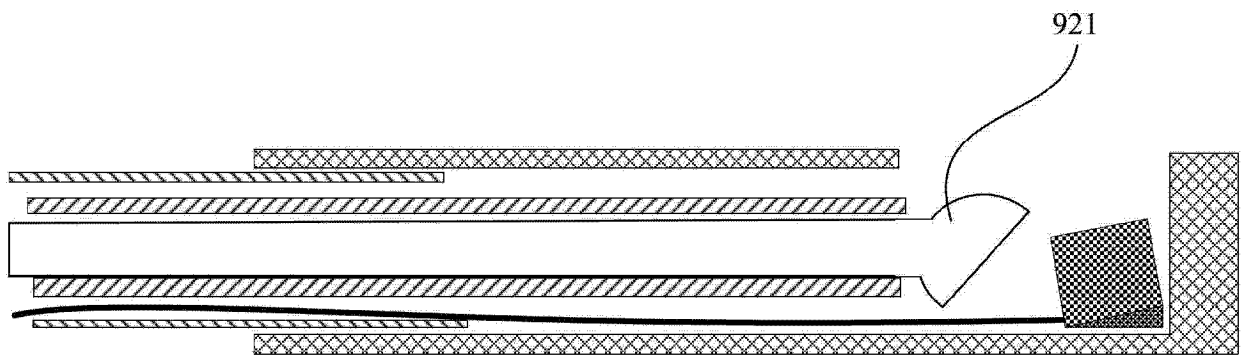


图 10

专利名称(译)	光声内窥镜		
公开(公告)号	CN103462644B	公开(公告)日	2015-07-29
申请号	CN201210186566.9	申请日	2012-06-07
[标]申请(专利权)人(译)	深圳先进技术研究院		
申请(专利权)人(译)	中国科学院深圳先进技术研究院		
当前申请(专利权)人(译)	中国科学院深圳先进技术研究院		
[标]发明人	宋亮 白晓淞		
发明人	宋亮 白晓淞		
IPC分类号	A61B8/12		
代理人(译)	吴平		
审查员(译)	杨星		
其他公开文献	CN103462644A		
外部链接	Espacenet SIPO		

摘要(译)

本发明涉及一种光声内窥镜，其包括控制系统、激光光源、光路系统、内窥镜探头、探头扫描系统、数据采集系统、图像重建系统及显示系统。该光声内窥镜将激光紧致聚焦到目标组织，探测目标组织吸收激光后产生的超声波信号，进行分析处理成像，由于生物组织的光吸收特性与生理功能变化密切相关，因此，该光声内窥镜可以较为准确的反应目标组织的图像特性，具有较高的图像分辨率、对比度和灵敏度，能有效将传统的光声内窥成像的分辨率提高10~100倍，具有较好的光学分辨效果。

