



(12)发明专利

(10)授权公告号 CN 103417247 B

(45)授权公告日 2017.06.27

(21)申请号 201310191397.2

(51)Int.Cl.

(22)申请日 2013.05.22

A61B 8/00(2006.01)

(65)同一申请的已公布的文献号
申请公布号 CN 103417247 A

审查员 戚永娟

(43)申请公布日 2013.12.04

(30)优先权数据
13/477948 2012.05.22 US

(73)专利权人 通用电气公司
地址 美国纽约州

(72)发明人 戴志忠

(74)专利代理机构 中国专利代理(香港)有限公司
72001
代理人 柯广华 朱海煜

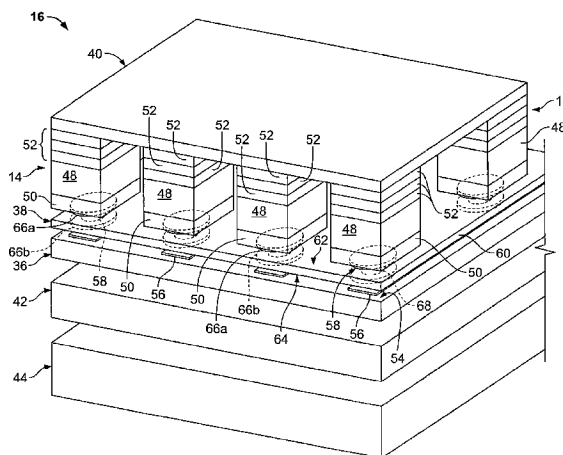
权利要求书1页 说明书13页 附图9页

(54)发明名称

超声换能器和用于制造超声换能器的方法

(57)摘要

超声换能器(16)包括声学元件(14)的阵列、集成电路(36)和内插器(38)。该内插器包括用于将声学元件电连接到集成电路的导电元件(58)。这些导电元件电连接到集成电路。焊料(46)在声学元件与内插器的导电元件之间接合使得内插器的导电元件通过焊料电连接到声学元件。



1. 一种超声换能器 (16), 包括:

声学元件 (14) 的阵列, 所述声学元件 (14) 包括去匹配层 (50), 所述去匹配层 (50) 涂覆有导电涂层;

集成电路 (36);

内插器 (38), 其包括用于将所述声学元件电连接到所述集成电路的导电元件 (58), 所述导电元件电连接到所述集成电路; 以及

焊料 (46), 其在所述声学元件与所述内插器的所述导电元件之间接合, 所述导电涂层电连接所述焊料和所述去匹配层, 从而使得所述内插器的所述导电元件通过所述焊料电连接到所述声学元件。

2. 如权利要求1所述的超声换能器 (16), 其中, 所述焊料 (46) 是第一焊料层 (46a), 所述超声换能器进一步包括第二焊料层 (46b), 其在所述集成电路 (36) 与所述内插器 (38) 的所述导电元件 (58) 之间接合使得所述内插器的所述导电元件通过所述焊料电连接到所述集成电路。

3. 如权利要求1所述的超声换能器 (16), 其中, 所述内插器 (38) 包括挠性电路或挠性线缆中的至少一个。

4. 如权利要求1所述的超声换能器 (16), 其中, 所述声学元件 (14) 的阵列是一维 (1D) 阵列、1.5D阵列、1.75D阵列或二维 (2D) 阵列中的一个。

5. 如权利要求1所述的超声换能器 (16), 其中, 所述焊料 (46) 包括单独焊料元件 (46aa), 每个单独焊料元件与所述声学元件的阵列的至少两个声学元件 (14) 接合。

6. 如权利要求1所述的超声换能器 (16), 其中, 所述声学元件 (14) 的阵列、所述内插器 (38) 和所述集成电路 (36) 布置在栈中, 所述内插器在所述栈内在所述集成电路与所述声学元件的阵列之间延伸。

7. 如权利要求1所述的超声换能器 (16), 其中, 所述焊料 (46) 配置成引导信号的传送和接收。

8. 如权利要求1所述的超声换能器 (16), 其中, 所述内插器 (38) 的所述导电元件 (58) 包括电通路、电迹线或电接触盘中的至少一个。

9. 如权利要求1所述的超声换能器 (16), 其中, 所述焊料 (46) 是第一焊料层 (46a) 并且所述集成电路 (36) 包括电接触 (56), 所述超声换能器进一步包括第二焊料层 (46b), 其在所述内插器 (38) 的所述导电元件 (58) 与所述集成电路的所述电接触之间接合使得所述集成电路的所述电接触通过所述第二焊料层电连接到所述内插器的所述导电元件。

超声换能器和用于制造超声换能器的方法

技术领域

[0001] 本文公开的主题一般来说涉及超声系统,并且更具体地涉及超声换能器和用于制造超声换能器的方法。

背景技术

[0002] 超声系统典型地包括执行各种超声扫描(例如,容置在探头内的超声换能器)的超声扫描装置(例如,对身体或其他体积成像)。这些扫描装置包括传送并且接收超声信号的声学元件。这些声学元件可布置在阵列中。由这些声学元件接收的超声信号用于生成身体或其他体积的图像。例如,接收的超声信号可用于生成患者内部组织的图像,例如但不限于患者心脏的图像。

[0003] 至少一些已知的超声系统包括内插器(例如,挠性电路),其电且机械连接到声学元件。该内插器在声学元件与热衬层或电子器件(例如,一个或多个集成电路)之间延伸,所述电子器件对超声信号执行传送和/或接收射束形成操作。例如,内插器可在声学元件与射束形成电子器件之间延伸来提供声学元件与射束形成电子器件之间的电连接。备选地并且例如,内插器在声学元件与热衬层之间延伸以使声学元件机械连接到热衬层。一些已知的内插器是将声学元件电连接到超声系统的一个或多个其他组件(例如,RF处理器、存储器、信号处理器、用户输入、射束形成电子器件、显示器和/或诸如此类)的线缆。

[0004] 在一些已知的超声系统中,环氧树脂用于将内插器机械连接或既机械又电连接到声学元件。但是,由环氧树脂提供的机械连接可能易受来自环境应力的失效的影响。例如,由环氧树脂提供的机械连接可在超声扫描装置在一段时间内暴露于水和/或其他液体时(例如,在超声扫描装置的全部或部分浸在水和/或另一个液体中时)失效。声学元件与内插器之间的机械连接的失效可使内插器与声学元件电断开并且由此中断超声系统的操作。

发明内容

[0005] 在一个实施例中,超声换能器包括声学元件的阵列、集成电路和内插器。该内插器包括用于将声学元件电连接到集成电路的导电元件。这些导电元件电连接到集成电路。在声学元件与内插器的导电元件之间接合焊料使得内插器的导电元件通过该焊料电连接到声学元件。

[0006] 在另一个实施例中,超声换能器包括声学元件的阵列、热衬层和具有导电元件的内插器。该内插器机械连接到热衬层。在声学元件与内插器的导电元件之间接合焊料使得内插器的导电元件通过该焊料电连接到声学元件。

[0007] 在另一个实施例中,提供用于制造超声换能器的方法。该方法包括提供声学元件的阵列、提供具有导电元件的内插器、将声学元件和内插器布置在具有集成电路或热衬层中的至少一个的栈中;以及使用焊料将内插器的导电元件电连接到声学元件。

附图说明

- [0008] 图1是根据各种实施例形成的超声换能器的分解透视图。
- [0009] 图2是在图1中示出的超声换能器的横截面图。
- [0010] 图3是根据各种实施例形成的另一个超声换能器的横截面图。
- [0011] 图4是图示根据各种实施例用于制造超声换能器的方法的流程图。
- [0012] 图5是其中可实现各种实施例的超声系统的框图。
- [0013] 图6是图示其中可实现各种实施例的有三维(3D)能力的小型化超声系统的图。
- [0014] 图7是图示其中可实现各种实施例的有3D能力的手提或袖珍超声成像系统的图。
- [0015] 图8是图示其中可实现各种实施例的有3D能力的控制台类型的超声成像系统的图。
- [0016] 图9是根据各种实施例形成的另一个超声换能器的一部分的透视图。

具体实施方式

[0017] 前面的简要描述以及某些实施例的下列详细描述当与附图结合阅读时将更好理解。就图形图示各种实施例的功能框的图来说,功能框不一定指示硬件电路之间的划分。从而,例如,功能框中的一个或多个(例如处理器或存储器)可采用单件硬件(例如通用信号处理器或一块随机存取存储器,硬盘,或诸如此类)或多件硬件实现。相似地,程序可以是独立程序,可作为子例程包含在操作系统中,可以是安装的软件包中的功能,和/或诸如此类。应该理解各种实施例不限于图中示出的布置和工具。

[0018] 如本文使用的,以单数列举的并且具有单词“一(a)”或“一(an)”在前的元件或步骤应该理解为不排除复数个所述元件或步骤,除非这样的排除明确地规定。此外,对“一个实施例”的引用不意在解释为排除也包含列举的特征的另外的实施例的存在。此外,除非对相反情况的明确规定,“包括”或“具有”具有特定性质的一个元件或多个元件的实施例可包括不具有该性质的另外的元件。

[0019] 各种实施例提供超声换能器和用于制造超声换能器的方法。根据各种实施例的超声换能器包括声学元件阵列和内插器。该内插器包括导电元件。焊料与内插器的导电元件接合以将内插器电连接到声学元件阵列。

[0020] 至少一些实施例的技术效果是使用焊料在超声换能器的各种组件之间提供连接,其中该连接具有预定机械强度,其便于防止连接被切断,例如经由对水和/或其他液体的暴露。至少一些实施例的技术效果是使用焊料在超声换能器的各种组件之间提供连接,其中该连接具有较快的固化时间和/或较好的结合强度。至少一些实施例的技术效果是提供一种超声换能器,其可以以更少的时间制造、对温度变化具有较好的健壮性和/或对浸在水和/或其他液体中具有较好的健壮性。

[0021] 图1是根据各种实施例形成的超声换能器16的一部分的分解透视图。图2是该超声换能器16的未分解的横截面图。超声换能器16包括声学元件14的阵列、集成电路36和内插器38,其将声学元件14电连接到集成电路36。超声换能器16还可包括镜头40、衬底42和/或散热装置44。衬底42可以是用于降低背部声能的相对高的声衰减材料。如将在下文更详细描述,内插器38使用焊料46电连接到声学元件14和/或集成电路36。焊料46还使内插器38机械连接到声学元件14和/或集成电路36。为了清楚起见,焊料46未在图1中示出。

[0022] 在示范性实施例中,镜头40、声学元件14的阵列、内插器38、集成电路36、衬底42和

散热装置44布置在栈中,如可以在图1和2中看到的。在该栈内,内插器38在集成电路36与声学元件14之间延伸。除图示的栈外或作为图示的栈的备选,可提供镜头40、声学元件14、内插器38、集成电路36、衬底42和散热装置44的其他相对布置。

[0023] 可采用许多尺寸布置声学元件14。例如,声学元件14布置在一维(1D)阵列、1.5D阵列、1.75阵列、二维(2d)阵列和/或诸如此类中。还可使用多种几何形状。

[0024] 每个声学元件14包括声学层48,其配置成生成声能并且将其传送到身体或其他体积内并且接收来自身体或其他体积的反向散射声信号来形成并且显示图像。声学层48可具有任意值的声阻抗,例如但不限于在近似3MRayl与近似35MRayl之间。声学层48可包括电极(未示出)。声学层48可以是任何类型的声学层,其由任意一种或多种材料形成,例如但不限于压电陶瓷(例如,锆钛酸铅(PZT)、铌酸铅镁-钛酸铅(PMN-PT)和/或诸如此类)、压电复合物、压电晶体、压电单晶体、压电聚合物和/或诸如此类。在一些实施例中,声学层48可包括一个材料或两个或以上不同材料的多于一个子层。也就是说,在一些实施例中,声学层48可包括相同材料的多个子层,而在其他实施例中,声学层48可包括不同材料的多个层。

[0025] 除声学层48外,每个声学元件14可包括一个或多个其他层。例如,每个声学元件14可包括一个或多个匹配层(未示出)、一个或多个导电膜层(未示出)和/或一个或多个去匹配层(未示出)。每个声学元件14总体上可包括任何数量的层。在示范性实施例中,每个声学元件14包括去匹配层50和三个匹配层52。但是,每个声学元件14可包括任何数量的去匹配层50并且可包括任何数量的匹配层52。

[0026] 去匹配层50具有相对高的声阻抗和钳制声学层48的功能,因此大部分声能将传送到换能器的前部。然而,相对少量的背面声能仍可能存在并且反射回到前面,其可以在从由超声换能器采集的超声信号生成的超声图像中引起伪像。因此,衬底层42通常优先为相对高的声衰减材料来使背面声能降低。衬底层42可具有任何厚度,例如但不限于,在近似1mm与近似5mm之间。因此,声能的大部分从声学层48的正面反射出。去匹配层50可具有任意值的声阻抗,例如但不限于在近似40MRayl与近似120MRayl之间、在近似60MRayl与近似100MRayl之间和/或大于近似70MRayl。在一些实施例中,去匹配层50具有高于声学层48的声阻抗的声阻抗。去匹配层50可具有相对良好的热导率,其可以携带或传输由声学层48生成的热到超声换能器16的背面和散热装置44。

[0027] 去匹配层50可以是任何类型的去匹配层,其由任何一种或多种材料形成,例如但不限于,碳化合物材料(例如,锆、钨、硅、钛、碳化钽和/或诸如此类)和/或诸如此类。去匹配层50可具有任何厚度,这可取决于超声换能器16的频率。去匹配层50的厚度的示例包括,但不限于,在近似50 μm 与近似350 μm 之间。去匹配层50可使用任何适合的方法、结构、过程、部件和/或诸如此类(例如但不限于,使用具有小于近似5 μm 的示范性厚度的环氧树脂)而叠层到声学层48。

[0028] 在一些实施例中,用导电金属涂层(未示出)和/或另一个导电体来涂覆去匹配层50。该导电涂层可便于去匹配层50与焊料46之间的电连接。可使用任何适合的方法、结构、过程、部件和/或诸如此类用导电涂层来涂覆去匹配层50。在去匹配层50上形成导电涂层的一个示例是首先用Ni或Cr材料溅射作为种子层(例如,小于近似0.1 μm)并且然后添加金层(例如,小于近似1 μm)。然后可在外部上用Ni(例如,小于近似5 μm)和金(例如,小于近似0.2 μm)来电镀或电解金层来防止氧化。

[0029] 在一些实施例中,并且除匹配层50上的导电涂层之外或作为去匹配层50上的导电涂层的备选,声学元件14可提供有电接触(未示出),其具有除导电涂层外的任何其他结构。声学元件14的这样的电接触可以是,但不限于,焊料盘、焊料凸点、柱凸点、电镀凸点和/或诸如此类。

[0030] 匹配层52便于可在声学元件14与患者之间存在的阻抗差异的匹配。可提供任何数量的匹配层52。每个匹配层52可具有任意值的声阻抗,例如但不限于,在近似 2 MRayl 与近似 15 MRayl 之间和/或小于近似 10 MRayl 。在一些实施例中,每个匹配层52具有小于声学层48的声阻抗的声阻抗。在一些实施例中,提供多个匹配层52,其提供从声学层48的声阻抗逐渐减小。例如,在一些实施例中,提供三个匹配层52,其中最接近声学层48的匹配层52是近似 15 MRayl ,接着的匹配层52是近似 8 MRayl ,并且最远离声学层48的匹配层52是近似 3 MRayl 。

[0031] 每个匹配层52可以是任何类型的匹配层,其由任何一种或多种材料形成,例如但不限于,填充的环氧树脂、金属浸渍的石墨、玻璃陶瓷和/或诸如此类。每个匹配层52可以是导电或非导电的。当匹配层52是非导电的时,匹配层52可包括在其上的导电膜层(未示出)。一个或多个匹配层52(和/或其上的导电膜层)可对对应的声学元件14提供电接地连接。每个匹配层52可具有任何厚度并且匹配层52可具有任何组合厚度。匹配层52的组合厚度的示例包括,但不限于,在谐振频率处近似四分之一波长 $(1/4)\lambda$ 的厚度。

[0032] 集成电路36可以是任何类型的集成电路,例如但不限于,专用集成电路(ASIC)和/或诸如此类。超声系统(例如,在图5中示出的超声系统10)的各种组件可包括在集成电路36内。在示范性实施例中,集成电路36包括超声系统10的传送器12(在图5中示出)、接收器18(在图5中示出)和射束形成电子器件20(在图5中示出)。

[0033] 集成电路36包括内插器侧54和沿该内插器侧54延伸的多个电接触56。集成电路36可包括电迹线、电通路和/或便于执行集成电路36的各种组件的操作和功能的其他电路。集成电路36的电接触56配置成电连接到内插器38的对应导电元件58以在集成电路36与内插器38之间建立电连接,如将在下文描述的。电接触56在图1和2中示出为焊料盘。但是,每个电接触56可另外或备选地包括任何其他结构,例如但不限于,焊料凸点、柱凸点、电镀凸点和/或诸如此类。

[0034] 集成电路36的电接触56可包括多个不同类型的连接,例如但不限于,传感器盘、信号输入/输出(I/O)、电力、控制功能、相对高的电压连接、相对低的噪声连接和/或诸如此类。例如,在本文示出的电接触56是传感器盘,其通过内插器38电连接到对应的声学元件14。集成电路36的电接触56可进一步包括以下电接触(未示出):其代表除传感器盘以外的其他功能(例如但不限于,信号输入/输出(I/O)、电力、控制功能和/或诸如此类)并且其使用焊料46以与在下文描述并且在本文关于传感器盘图示的大致上相似的方式电连接到内插器38。

[0035] 内插器38包括衬底60和导电元件58。衬底60包括相对侧62和64。侧62面向声学元件14,而侧64面向集成电路36的内插器侧54。导电元件58由衬底60托住并且包括电接触66a和66b。导电元件58的电接触66a沿衬底60的侧62延伸用于电连接到声学元件14。导电元件58的电接触66b沿衬底60的侧64延伸用于电连接到集成电路36的电接触56。在示范性实施例中,电接触66a具有与电接触66b的样式和间距相同的样式和间距。备选地,电接触66a和

66b具有不同的样式和间距。例如在其中声学元件14的阵列具有与集成电路36的电接触56不同的样式和/或间距的实施例中。

[0036] 在示范性实施例中,导电元件58是一件元件,其包括电接触66a和66b以及通过衬底60从对应的电接触66a延伸到对应的电接触66b的内部段68。另外或备选地,导电元件58中的一个或多个包括延伸到衬底60内的电通路(未示出)、在衬底60的侧62上、侧64上和/或内层(未示出)上延伸的电迹线(未示出)和/或其他电路。例如,在一些实施例中,导电元件58的电接触66a和66b是分立结构,其通过内插器38的一个或多个电迹线而机械和电连接在一起。此外,并且例如,在一些实施例中,导电元件58包括导电通路并且导电元件58的对应电接触66a和66b是导电通路的焊料盘。电接触66a和66b各自可以是任何类型的电接触,其具有任何结构,例如但不限于,焊料盘(如在本文中图示的)、焊料凸点、柱凸点、电镀凸点和/或诸如此类。导电元件58各自可由任何一种或多种材料构造,例如但不限于,金属、导电环氧树脂、银环氧树脂和/或诸如此类。尽管电接触66a和66b各自示出为在相应的侧62和64上向外延伸,每个电接触66a和66b备选地可与相应的侧62和64齐高或相对于相应的侧62和64凹陷。

[0037] 内插器38的衬底60可由任何一种或多种材料构造。衬底60的材料的示例包括,但不限于,相对低的声阻抗材料(例如,小于近似10 MRayl的声阻抗)、有机材料、聚酰亚胺(例如,Kapton®)和/或诸如此类。衬底60示出为仅包括单层,但衬底60可包括任何数量的层。在一些实施例中,衬底60一般来说是柔性的,使得内插器38是柔性电路(有时称为“挠性电路”)。内插器38可具有声阻抗,例如但不限于,小于近似10 MRayl和/或在近似2 MRayl与近似15 MRayl之间。

[0038] 在一些实施例中,内插器38是将超声换能器16电连接到超声系统(例如,在图5中示出的超声系统10)的其他组件的线缆。例如,内插器38可以是以下的线缆:其在超声换能器16与RF处理器22(在图5中示出)、存储器24(在图5中示出)、信号处理器26(在图5中示出)、用户输入30(在图5中示出)、存储器32(在图5中示出)和/或显示系统28(在图5中示出)之间提供信号、接地、控制和/电力连接。在一些实施例(其中内插器38是线缆和柔性电路)中,内插器38是扁平柔性线缆,其有时称为“扁平挠性电路”、“扁平柔性导体线缆”、“挠性线缆”、“线缆挠性电路”和/或“柔性扁平线缆”。

[0039] 现在只参考图2,在示范性实施例中,内插器38使用焊料46电连接到声学元件14的阵列和集成电路36。更具体地,焊料46的层46a与内插器38的导电元件58以及声学元件14的去匹配层50接合。因此,内插器38和声学元件14的阵列通过焊料46的层46a而电连接在一起。相似地,焊料46的层46b与内插器38的导电元件58以及集成电路36的电接触56接合。因此,内插器38和集成电路36通过焊料46的层46b而电连接在一起。内插器38从而将声学元件14的阵列电连接到集成电路36。因为集成电路36的电接触56可包括多个不同类型的连接(例如,相对高的电压连接和相对低的噪声连接),焊料层46b可用于将集成电路36的多个不同类型的连接电连接到内插器38。焊料46的层46a在本文可称为“第一焊料层”,而焊料46的层46b在本文可称为“第二焊料层”。

[0040] 如可以在图2中看到的,焊料46的每个层46a和46b包括多个单独焊料元件46aa和46bb。首先参考在声学元件14与内插器38之间延伸的焊料46的层46a,每个单独焊料元件46aa在内插器38的一个或多个对应的电接触66a与一个或多个对应的声学元件14的去匹配

层50之间接合。也就是说,每个单独焊料元件46aa采用电连接而与对应的一个或多个电接触66a接合并且与对应的一个或多个去匹配层50接合。在其中导电涂层包括在去匹配层50上的实施例中,焊料元件46aa与对应的一个或多个去匹配层50的导电涂层接合。每个单独焊料元件46aa在内插器38的对应的一个或多个电接触66a与对应的一个或多个声学元件14之间提供沿导电轴70的电路径。因此,内插器38的电接触66a通过焊料46的层46a的单独焊料元件46aa电连接到声学元件14。单独焊料元件46aa在方向A和B的两个方向上沿导电轴70引导电能。因此,焊料层46a配置成引导信号的传送和接收。

[0041] 焊料46的层46a对于任何数量的电接触66a和对于任何数量的声学元件14可包括任何数量的单独焊料元件46aa。例如,无论由单独焊料元件46aa所接合的声学元件14的数量是否与由单独焊料元件46aa所接合的电接触66a的数量相同,每个单独焊料元件46aa可与任何数量的声学元件14接合并且与任何数量的电接触66a接合。在一些实施例中,每个单独焊料元件46aa与至少两个声学元件14接合。每个单独焊料元件46aa可具有沿导电轴70的任何厚度,例如但不限于,小于近似75 μm 和/或小于近似25 μm 。

[0042] 现在参考在内插器38与集成电路36之间延伸的焊料46的层46b,每个单独焊料元件46bb在在内插器38的一个或多个对应的电接触66b与集成电路36的一个或多个对应的电接触56之间接合。也就是说,每个单独焊料元件46bb采用电连接而与对应的一个或多个电接触66b接合并且与对应的一个或多个电接触56接合。每个单独焊料元件46bb在内插器38的对应的一个或多个电接触66b与对应的一个或多个电接触56之间提供沿导电轴70的电路径。因此,内插器38的电接触66b通过焊料46的层46b的单独焊料元件46bb电连接到集成电路36。单独焊料元件46bb在方向A和B的两个方向上沿导电轴70引导电能。因此,焊料层46b配置成引导信号的传送和接收。

[0043] 焊料46的层46b对于任何数量的电接触66b和对于任何数量的电接触56可包括任何数量的单独焊料元件46bb。例如,无论由单独焊料元件46bb所接合的电接触56的数量是否与由单独焊料元件46bb所接合的电接触66b的数量相同,每个单独焊料元件46bb可与任何数量的电接触56接合并且与任何数量的电接触66b接合。每个单独焊料元件46bb可具有沿导电轴70的任何厚度,例如但不限于,小于近似50 μm 和/或小于近似25 μm 。当焊料在例如适当的压力和温度的限制环境下固化时,可能需要均匀地控制厚度并且必须足够薄使得对超声信号路径的影响被最小化。可以处理焊接和组装步骤,例如但不限于,通过工业标准设备,例如在半导体工业中使用的取和放设备。

[0044] 焊料46的层46a和46b分别在内插器38与声学元件14之间以及内插器38与集成电路36之间提供机械连接。在一些实施例中,粘合剂(未示出)在内插器38的基底60与声学元件14之间延伸以在基底60与声学元件14之间提供机械连接(除由焊料层46a提供的电接触66a与声学元件14之间的机械连接外)。此外,在一些实施例中,粘合剂(未示出)在内插器38的基底60与集成电路36之间延伸以在基底60与集成电路36之间提供机械连接(除由焊料层46b提供的电接触66a与电接触56之间的机械连接外)。除粘合剂外或作为粘合剂的备选,在一些实施例中,任何其他结构、紧固件、部件和/或诸如此类可用于将内插器38机械连接到声学元件14的阵列和/或集成电路36。

[0045] 在对焊料层46b的备选,集成电路36的电接触56可使用各向异性导电的导电粘合剂(未示出)电连接到内插器38的电接触66b。也就是说,在一些实施例中,超声换能器16

不包括焊料46的层46b。关于“各向异性导电”，其意指导电粘合剂至少沿导电轴70引导电能，但不沿相对于导电轴70在非零角度取向的至少一个其他轴引导电能。

[0046] 图3是根据各种实施例形成的另一个超声换能器116的横截面图。图3图示一实施例，其中超声换能器116包括热衬层136。超声换能器116包括声学元件114的阵列、内插器138和热衬层136。超声换能器116还可包括镜头140、衬底142和/或散热装置144。如将在下文更详细描述，内插器138使用焊料146电连接到声学元件114。焊料146还将内插器138机械连接到声学元件114。

[0047] 在示范性实施例中，镜头140、声学元件114的阵列、内插器138、热衬层136、衬底142和散热装置144布置在栈中，如可以在图3中看到的。在该栈内，内插器138在热衬层136与声学元件114之间延伸。除图示的栈外或作为图示的栈的备选，还可提供镜头140、声学元件114、内插器138、热衬层136、衬底142和散热装置144的其他相对布置。

[0048] 可采用许多尺寸布置声学元件114。例如，声学元件114可布置在一维(1D)阵列、1.5D阵列、1.75D阵列、二维(2d)阵列和/或诸如此类中。还可使用多种几何形状。在示范性实施例中，每个声学元件114包括声学层148、去匹配层150和三个匹配层152。但是，每个声学元件114可包括任何数量的去匹配层150并且可包括任何数量的匹配层152。内插器138对于由单独声学元件114形成的特定几何形状用作通过多通道线缆到外部通道的电连接。超声换能器的声学元件114使用多通道线缆连接到系统。

[0049] 内插器138包括基底160和导电元件158。基底160包括相对侧162和164。热衬层136在内插器138的侧164上机械连接到内插器138，如可以在图3中看到的。导电元件158由衬底160托住并且包括电接触166。导电元件158的电接触166沿基底160的侧162延伸用于电连接到声学元件114。在一些实施例中，基底160一般来说是柔性的，使得内插器38是柔性电路（有时称为“挠性电路”）。此外，在一些实施例中，内插器38是以下的线缆：其将超声换能器116电连接到超声系统（例如，在图5中示出的超声系统10）的其他组件。在一些实施例（其中内插器138是线缆和柔性电路）中，内插器138是扁平柔性线缆，其有时称为“扁平挠性电路”、“扁平柔性导体线缆”、“挠性线缆”、“线缆挠性电路”和/或“柔性扁平线缆”。

[0050] 如上文简要描述的，内插器138使用焊料146电连接到声学元件114的阵列。具体地，焊料146的层146a与内插器138的导电元件158以及声学元件114的去匹配层150接合。焊料146的层146a包括多个单独焊料元件146aa。每个单独焊料元件146aa在内插器138的一个或多个对应的电接触166与一个或多个对应的声学元件114的去匹配层150之间接合。也就是说，每个单独焊料元件146aa采用电连接而与对应的一个或多个电接触166接合并且与对应的一个或多个去匹配层150接合。在其中导电涂层包括在去匹配层150上的实施例中，焊料元件146aa与对应的一个或多个去匹配层150的导电涂层接合。每个单独焊料元件146aa在内插器138的对应的一个或多个电接触166与对应的一个或多个声学元件114之间提供电路路径。因此，内插器138的电接触166通过焊料146的层146a的单独焊料元件146aa电连接到声学元件114。焊料层146a配置成引导信号的传送和接收。

[0051] 图4是图示根据各种实施例用于制造超声换能器的方法200的流程图。该方法200的示例使用包括制造在图1、2和5中示出的超声换能器16或在图3中示出的超声换能器116。该方法200包括在202提供声学元件（例如，在图1、2和5中示出的声学元件14或在图3中示出的声学元件114）的阵列。在一些实施例中，在202提供声学元件作为单个连续构件（例如，单

个连续板)。在其他实施例中,在202提供声学元件作为多个独立的单独声学元件或作为多个独立的声学元件组。

[0052] 在204,方法200包括提供内插器(例如,在图1和2中示出的内插器38或在图3中示出的内插器138),其中该内插器包括多个导电元件(例如,在图1和2中示出的导电元件58或在图3中示出的导电元件158)。该方法200可包括在206将声学元件的阵列和内插器布置在具有集成电路(例如,在图1和2中示出的集成电路26)和/或热衬层(例如,在图3中示出的热衬层136)的栈中。内插器可包括面向声学元件的阵列的侧和面向集成电路和/或热衬层的侧,其中这些侧可以是相同的侧或相对的侧。例如当布置在具有声学元件的阵列和集成电路和/或热衬层的栈内时,内插器具有面向声学元件的阵列的侧和面向集成电路和/或热衬层的相对侧。此外并且例如,当内插器未布置在栈内时,内插器的相同侧可面向声学元件的阵列和集成电路和/或热衬层或内插器的不同侧可面向声学元件的阵列和集成电路和/或热衬层。

[0053] 在208,方法200包括使用焊料(例如,在图2中示出的焊料46或在图3中示出的焊料146)将内插器的导电元件电连接到声学元件的阵列。在208将内插器电连接到声学元件的阵列可包括在208a将焊料施加到声学元件和/或内插器的导电元件。在一些实施例中,在208a将焊料施加到声学元件和/或导电元件包括在208aa使用模板将焊料施加到声学元件和/或导电元件,如将在下文更详细描述。

[0054] 在208b,方法200包括使焊料在内插器的导电元件与声学元件之间接合使得声学元件通过焊料电连接到内插器的导电元件。在208c,方法步骤208包括使用回流过程使焊料固化。一旦被固化,焊料在内插器和声学元件之间提供机械和电连接。步骤208可使用任何焊接过程、设备和/或诸如此类来执行,例如但不限于,使用取和放自动化设备、使用半导体凸点形成技术和/或诸如此类。

[0055] 在一些实施例中,根据方法200制造的超声换能器包括集成电路。例如,如上文描述的,方法200可包括在206将声学元件的阵列和内插器布置在具有集成电路的栈中。在210,方法200可包括使用焊料(例如,在图2中示出的焊料46)将内插器的导电元件电连接到集成电路。在210将内插器电连接到集成电路可包括在210a将焊料施加到集成电路的电接触(例如,在图1和2中示出的电接触56)和/或内插器的导电元件。在一些实施例中,在210a将焊料施加到电接触和/或导电元件包括在210aa使用模板(未示出)将焊料施加到电接触和/或导电元件,如将在下文更详细描述。

[0056] 在210b,方法200可包括使焊料在内插器的导电元件与集成电路的电接触之间接合使得集成电路的电接触通过焊料电连接到内插器的导电元件。在210c,方法步骤210可包括使用回流过程使焊料固化。一旦被固化,焊料在内插器和集成电路之间提供机械和电连接。步骤210可使用任何焊接过程、设备和/或诸如此类来执行,例如但不限于,使用取和放自动化设备、使用半导体凸点形成技术和/或诸如此类。

[0057] 如在上文关于在图1和2中示出的集成电路36描述的,集成电路的电接触可包括多个不同类型的连接,例如但不限于,传感器盘、信号输入/输出(I/O)、电力、控制功能、相对高的电压连接、相对低的噪声连接和/或诸如此类。在这样的实施例中,将内插器的导电元件电连接到集成电路的步骤210可包括在单个操作(例如,单个固化和压力循环)中将集成电路的多个不同类型的连接电连接到内插器,这可降低制造超声换能器的成本、时间、难度

和/或复杂性。此外,在单个操作中将集成电路的多个不同类型的连接电连接到内插器可使集成电路的电接触能够更紧密地隔开,这可对集成电路和/或内插器提供更小的占用空间。

[0058] 在其中在202提供声学元件作为单个连续构件的实施例中,方法200可包括在212将声学元件的单个连续构件分成多个独立的单独声学元件或分成两个或以上独立的声学元件组。在这样的实施例中,将内插器的导电元件电连接到声学元件的阵列的步骤208可在单个操作(例如,单个固化和压力循环)中执行,这可降低制造超声换能器的成本、时间、难度和/或复杂性。在其中在202提供声学元件作为多个独立的单独声学元件或两个或以上独立的声学元件组的实施例中,每个单独声学元件或声学元件组可在步骤208的不同操作中或在步骤208的单个操作中电连接到内插器。

[0059] 如上文描述的,方法200可包括使用模板施加焊料的步骤208aa和/或步骤210aa。例如,焊料可使用丝网印刷技术通过模板来施加。模板包括用于将单独焊料元件(例如,在图2中示出的单独焊料元件46aa、在图2中示出的单独焊料元件46bb或在图3中示出的单独焊料元件146aa)收容在其中的多个开口。模板对于任何数量的内插器的导电元件、对于任何数量的声学元件以及对于任何数量的集成电路的电接触可包括任何数量的开口。例如,每个开口可收容单独焊料元件,其与任何数量的声学元件14、与任何数量的内插器的导电元件和/或与任何数量的集成电路的电接触接合。在一些实施例中,模板的每个开口收容单独焊料元件,其与至少两个声学元件接合。在示范性实施例中,模板的每个开口收容单独焊料元件,其接合四个声学元件。

[0060] 模板可具有任何厚度,例如但不限于,小于近似 $75\mu\text{m}$ 和/或小于近似 $25\mu\text{m}$ 。可选择模板的厚度来提供具有以下的厚度的单独元件:其提供预定结合强度,其减少或消除内插器与声学元件之间和/或内插器与集成电路之间的间隙和/或减少或消除声反射并且由此减少或消除从由超声换能器采集的超声信号生成的超声图像中的伪像。

[0061] 尽管方法步骤210和212在本文示出并且在上文描述为在方法步骤208后执行,备选地,在步骤208之前或与步骤208同时执行步骤210和/或步骤212。

[0062] 图5是其中可实现各种实施例的超声系统10的框图。该超声系统10可例如用于采集超声数据并且生成超声图像。该超声系统10包括传送器12,其驱动超声换能器16内或形成成为超声换能器16的一部分的声学元件14(即,换能器元件)的阵列来发射脉动的超声信号进入身体或其他体积内。这些超声信号从身体或其他体积中的密度界面和/或结构(例如,身体中的血液细胞、脂肪组织和/或肌肉组织)反向散射来产生回到声学元件14的回声。这些回声由接收器18接收。接收的回声经过射束形成电子器件20,其执行射束形成并且输出RF信号。RF信号然后经过RF处理器22。RF处理器22可包括复杂的解调器(未示出),其解调RF信号来形成代表回声信号的1Q数据对。RF或1Q信号数据然后可直接路由到存储器24用于存储(例如,用于暂时存储)。

[0063] 超声系统10还包括信号处理器26,用于处理采集的超声信息(例如,RF信号数据或1Q数据对)并且制备超声信息的帧用于在显示系统28上显示。信号处理器26适于根据多个能选择的超声模式对采集的超声信息执行一个或多个处理操作。可在接收回声信号时在扫描会话期间实时处理和/或显示采集的超声信息。另外或备选地,超声信息可在扫描会话期间暂时存储在存储器24中并且然后在现场或离线操作中小于实时地处理和/或显示。

[0064] 信号处理器26连接到用户输入装置30,其可控制超声系统10的操作。用户输入装

置30可以是用于接收用户输入来控制例如要在扫描中使用的扫描类型或换能器类型的任何适合的装置和/或用户接口。显示系统28包括一个或多个监测器,其呈现患者信息,该患者信息包括供用户诊断和/或分析的诊断超声图像。超声系统10可包括存储器32,用于存储未被调度成立即显示的采集的超声信息的处理帧。存储器24和存储器32中的一个或两个可存储超声数据的三维(3D)数据集,其中访问这样的3D数据集被访问来呈现2D和/或3D图像。还可随时间采集并且存储多个连续的3D数据集,以便提供实时3D或4D显示。可修改图像和/或可使用用户输入装置30手动调整显示系统38的显示设置。

[0065] 除声学元件14外,超声系统10的各种其他组件可视为超声换能器16的组件。例如,传送器12、接收器18和/或射束形成电子器件20各自可以是超声换能器16的组件。在一些实施例中,超声系统10的两个或以上的组件集成到集成电路(例如,在图1和2中示出的集成电路36)内,该集成电路可以是超声换能器16的组件。例如,传送器12、接收器18和/或射束形成电子器件20可集成到集成电路内。

[0066] 超声系统10可包括超声探头34,其托住超声换能器16的一个或多个各种组件。例如,如在图5中示出的,超声探头34托住声学元件14的阵列。除声学元件14外,并且例如,超声探头34可托住传送器12、接收器18、射束形成电子器件20和/或一个或多个集成电路,其包括组件12、18和/或20中的任一个。

[0067] 超声系统10可嵌入小型系统中,例如但不限于,膝上型计算机或袖珍系统,以及嵌入较大的控制台类型的系统中。图6和7图示小型系统,而图8图示较大的系统。

[0068] 图6图示有3D能力的小型化超声系统300,其具有可配置成采集3D超声数据或多平面超声数据的超声换能器332。例如,超声换能器332可具有如先前关于图1、2和5的超声换能器讨论的声学元件的2D阵列。提供用户接口(其还可包括集成显示器336)来接收来自操作者的命令。如本文使用的,“小型化”意指超声系统330是手持式或手提装置或配置成携带在人的手、口袋、公文包大小的手提箱或背包中。例如,超声系统330可以是具有典型的膝上型计算机大小的手提装置。超声系统330能容易地由操作者携带。集成显示器336(例如,内部显示器)配置成显示例如一个或多个医疗图像。

[0069] 超声数据可经由有线或无线网络340(或直接连接,例如经由串行或并行线缆或USB端口)发送到外部装置338。在一些实施例中,该外部装置338可以是计算机或具有显示器的工作站或各种实施例的DVR。备选地,外部装置338可以是能够从手提超声系统330接收图像数据并且显示或打印可具有比集成显示器336更大分辨率的图像的独立的外部显示器或打印机。

[0070] 图7图示手提或袖珍超声成像系统350,其中显示器352和用户接口354形成单个单元。通过示例,袖珍超声成像系统350可以是近似2英寸宽、近似4英寸长和近似0.5英寸深并且重量小于3盎司的袖珍或手大小的超声系统。该袖珍超声成像系统350一般来说包括显示器352、用户接口354,其可或不包括用于连接到例如扫描装置和超声换能器356的键盘类型的接口和输入/输出(I/O)端口。显示器352可以是例如320×320像素的彩色LCD显示器(医疗图像390可在其上显示)。按钮382的像打字机的键盘380可以可选地包括在用户接口354中。

[0071] 多功能控制384各自可根据系统操作的模式(例如,显示不同的视图)而被指派功能。因此,多功能控制384中的每个可配置成提供多个不同动作。与这些多功能控制384关联

的标签显示区386可根据需要包括在显示器352上。系统350还可具有用于专用功能的另外的键和/或控制388,其可包括但不限于“冻结”、“深度控制”、“增益控制”、“颜色模式”、“打印”和“存储”。

[0072] 标签显示区386中的一个或多个可包括标签392,用于指示正显示的视图或允许用户选择成像对象的不同视图来显示。不同视图的选择还可通过关联的多功能控制384而提供。显示器352还可具有用于显示与显示的图像视图有关的信息(例如,与显示的图像关联的标签)的文本显示区域394。

[0073] 应该注意各种实施例可连同具有不同尺寸、重量和功耗的小型化或小型超声系统实现。例如,袖珍超声成像系统350和小型化超声系统300可提供与系统10(在图5中示出)相同的扫描和处理功能。

[0074] 图8图示提供在能移动的底座402上的超声成像系统400。该便携超声成像系统400还可称为基于车载(cart-based)的系统。提供显示器404和用户接口406并且应该理解该显示器404可以是独立的或与用户接口406能分开。该用户接口406可选地可以是触摸屏,其允许操作者通过触摸显示的图形、图标和/或诸如此类来选择选项。

[0075] 用户接口406还包括控制按钮408,其可用于根据期望或需要和/或如典型提供的那样来控制便携超声成像系统400。用户接口406提供用户可在物理上操纵的多个接口选项来与超声数据和可显示的其他数据交互以及输入信息和设置并且改变扫描参数和观察角度等。例如,可提供键盘410、轨迹球412和/或多功能控制414。

[0076] 图9是根据各种实施例形成的另一个超声换能器616的一部分的透视图。如上文描述的,本文描述和/或图示的超声换能器实施例不限于集成电路36(在图1和2中示出)、内插器38(在图1和2中示出)和声学元件14(在图1、2和5中示出)的阵列的栈式布置。图9图示具有未布置在栈中的集成电路636、内插器638和声学元件614的阵列的超声换能器616的另一个实施例。

[0077] 超声换能器616包括扫描头602和一个或多个集成电路636。该扫描头602包括声学元件614的阵列。集成电路636远离扫描头602定位使得集成电路636未布置在具有声学元件614的阵列的栈内。集成电路636经由内插器638电连接到声学元件614的阵列。内插器638是从扫描头602到集成电路636的长度延伸的挠性电路。如可以在图9中看到的,内插器638在沿内插器638的长度的多个位置处弯曲。内插器638包括相对的侧658和660。

[0078] 内插器638使用焊料(未示出)电连接到声学元件614的阵列和/或集成电路636。内插器638可使用焊料以与在本文关于内插器38和声学元件14的阵列之间使用焊料46(在图2中示出)的连接描述和图示的大致上相似的方式电连接到声学元件614的阵列。内插器638可使用焊料以与在本文关于内插器38和集成电路36之间使用焊料46的连接描述和图示的大致上相似的方式电连接到集成电路636。

[0079] 应该注意,尽管各种实施例可连同超声系统描述,方法和系统不限于超声成像和其的特定配置。超声成像的各种实施例可结合不同类型的成像系统实现,例如,除了别的以外,具有超声成像系统的多模态成像系统以及x射线成像系统、磁共振成像(MRI)系统、计算机断层摄影(CT)成像系统、正电子发射断层摄影(PET)成像系统中的一个。此外,各种实施例可在非医疗成像系统中实现,例如,诸如超声焊测试系统或机场行李扫描系统的无损测试系统。

[0080] 应该注意各种实施例可采用硬件、软件或其的组合实现。各种实施例和/或组件，例如模块或其中的组件和控制器，还可实现为一个或多个计算机或处理器的一部分。计算机或处理器可包括例如用于访问因特网的计算装置、输入装置、显示单元和接口。计算机或处理器可包括微处理器。该微处理器可连接到通信总线。计算机或处理器还可包括存储器。该存储器可包括随机存取存储器 (RAM) 和只读存储器 (ROM)。计算机或处理器可进一步包括存储装置，其可以是硬盘驱动器或可移动存储驱动器，例如固态驱动器、光学驱动器和/或诸如此类。该存储装置还可以是用于将计算机程序或其他指令加载到计算机或处理器内的其他相似部件。

[0081] 如本文使用的，术语“计算机”或“模块”可包括任何基于处理器或基于微处理器的系统，其包括使用微控制器、精简指令集计算机 (RISC)、ASIC、逻辑电路和能够执行本文描述的功能的任何其它电路或处理器的系统。上文的示例只是示范性的，并且从而不意在采用任何方式限制术语“计算机”的定义和/或含义。

[0082] 为了处理输入数据，计算机或处理器执行存储在一个或多个存储元件中的指令集。这些存储元件还可根据期望或需要来存储数据或其它信息。存储元件可采用在处理机内的信息源或物理存储器元件的形式。

[0083] 指令集可包括各种命令，其指示作为处理机的计算机或处理器执行特定的操作，例如本发明的各种实施例的方法和过程。指令集可采用软件程序的形式。该软件可采用例如系统软件或应用软件的各种形式并且其可实施为有形和非暂时性计算机可读介质。此外，该软件可采用独立的程序或模块的集合、在更大程序内的程序模块或程序模块的一部分的形式。该软件还可包括采用面向对象编程的形式的模块化编程。输入数据由处理机的处理可响应于操作者命令，或响应于先前处理的结果，或响应于由另外一个处理机作出的请求。

[0084] 如本文使用的，术语“软件”和“固件”是能互换的，并且包括存储在存储器中用于计算机执行的任何计算机程序，该存储器包括RAM存储器、ROM存储器、EPROM存储器、EEPROM存储器以及非易失性RAM (NVRAM) 存储器。上文的存储器类型只是示范性的，并且从而关于能用于存储计算机程序的存储器类型不是限制性的。

[0085] 要理解上文的描述意在说明性而非限制性。例如，上文描述的实施例(和/或其他的方面)可互相结合使用。另外，可作出许多修改以使特定情况或材料适应各种实施例的教导而没有偏离它们的范围。尽管本文描述的材料尺寸和类型意在限定各种实施例的参数，实施例绝不是限制性的而是示范性的实施例。当回顾上文的描述时，许多其他的实施例对于本领域内技术人员将是明显的。各种实施例的范围因此应该参照附上的权利要求与这样的权利要求拥有的等同物的全范围而确定。在附上的权利要求中，术语“包含”和“在…中”用作相应术语“包括”和“其中”的易懂语的等同物。此外，在随附权利要求中，术语“第一”、“第二”和“第三”等仅仅用作标签，并且不意在对它们的对象施加数值要求。此外，随附权利要求的限制没有采用部件加功能格式书写并且不意在基于35 U.S.C. § 112的第六段解释，除非并且直到这样的权利要求限制明确地使用后跟功能陈述而无其他结构的短语“用于…的部件”。

[0086] 该书面描述使用示例以公开各种实施例，其包括最佳模式，并且还使本领域内任何技术人员能够实践各种实施例，包括制作和使用任何装置或系统和执行任何包含的方

法。各种实施例的专利范围由权利要求限定,并且可包括本领域内技术人员想到的其他示例。这样的其他示例如果所述示例具有不与权利要求的文字语言不同的结构元件,或者如果所述示例包括与权利要求的文字语言无实质区别的等同结构元件则意在权利要求的范围内。

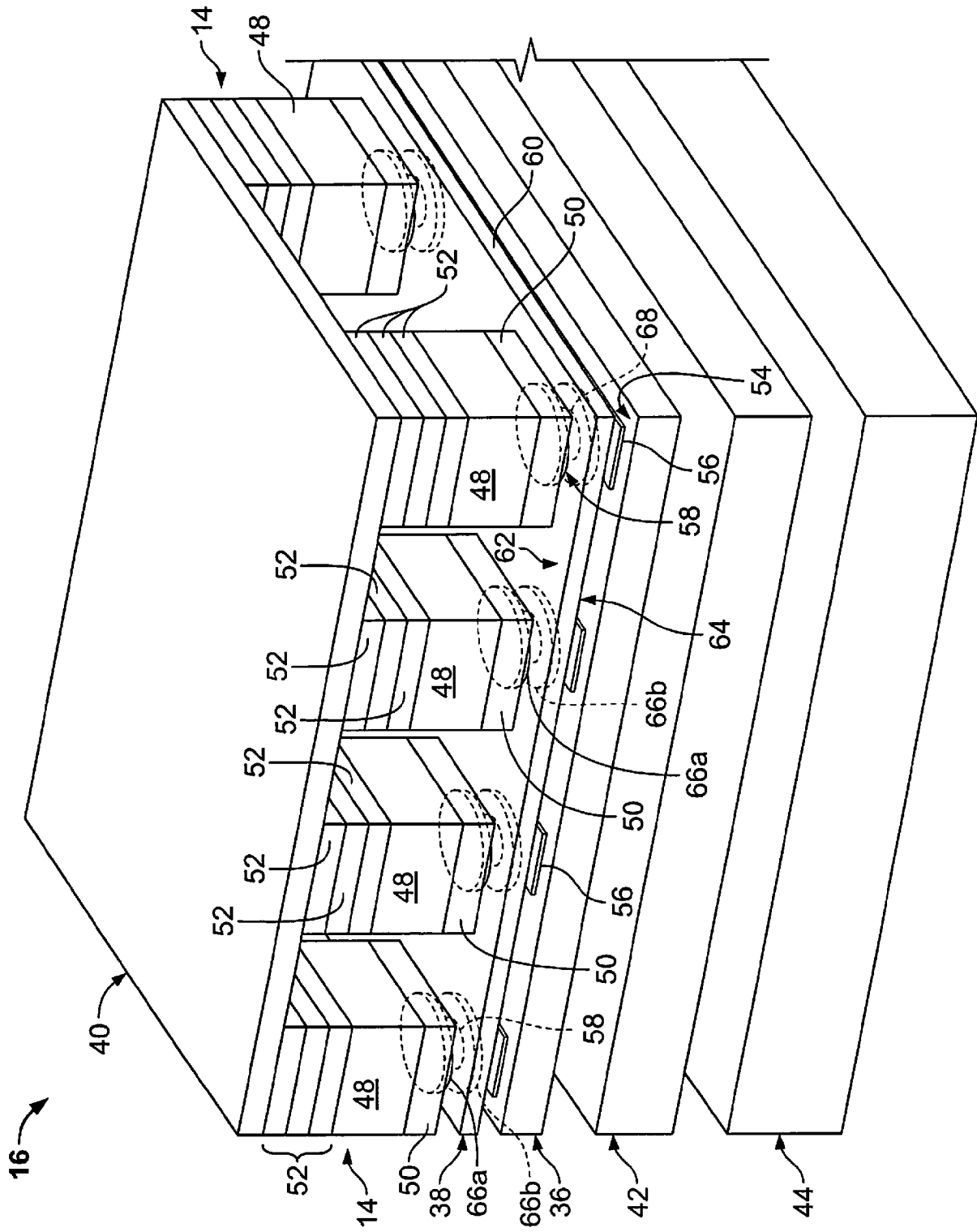


图 1

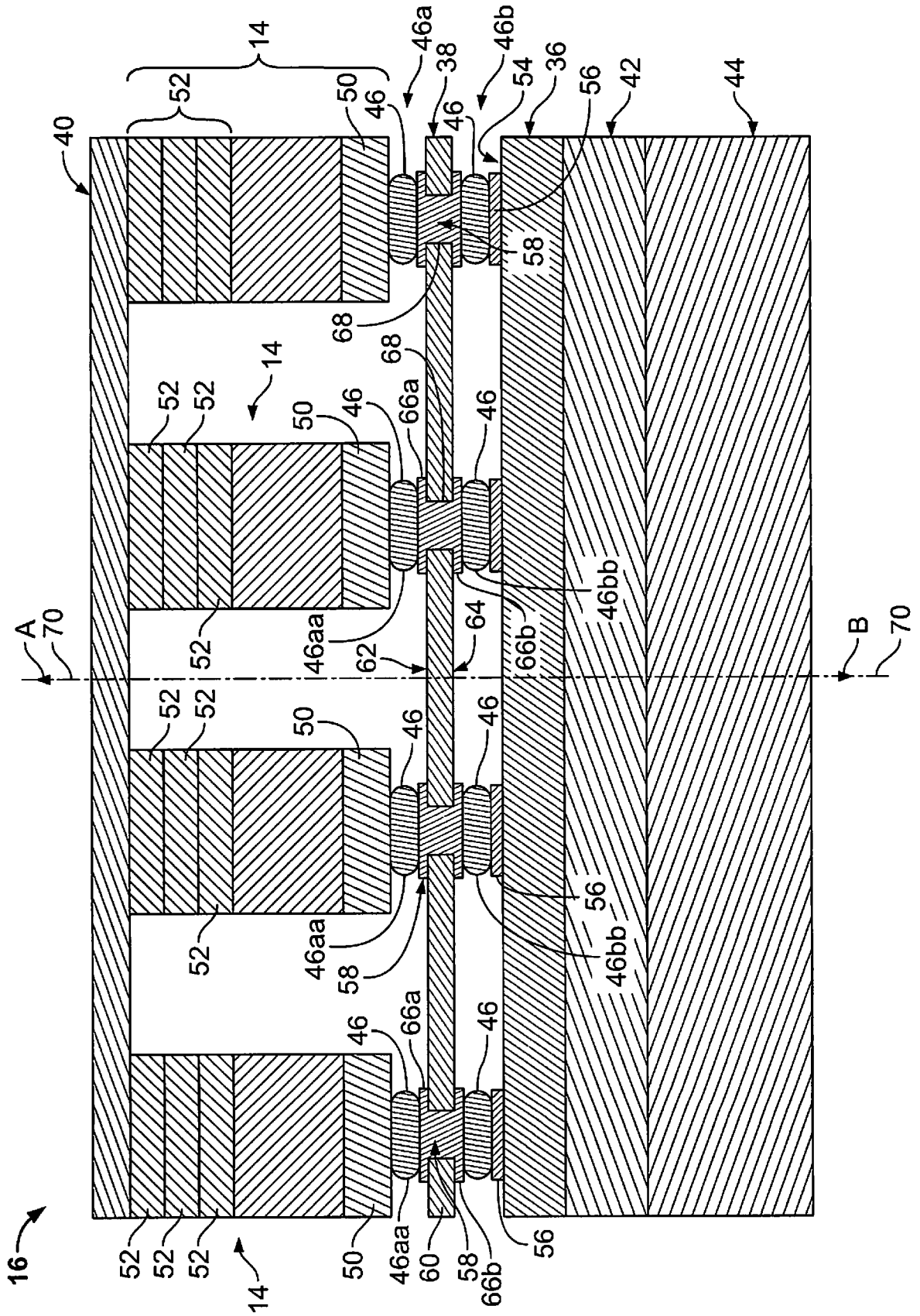


图 2

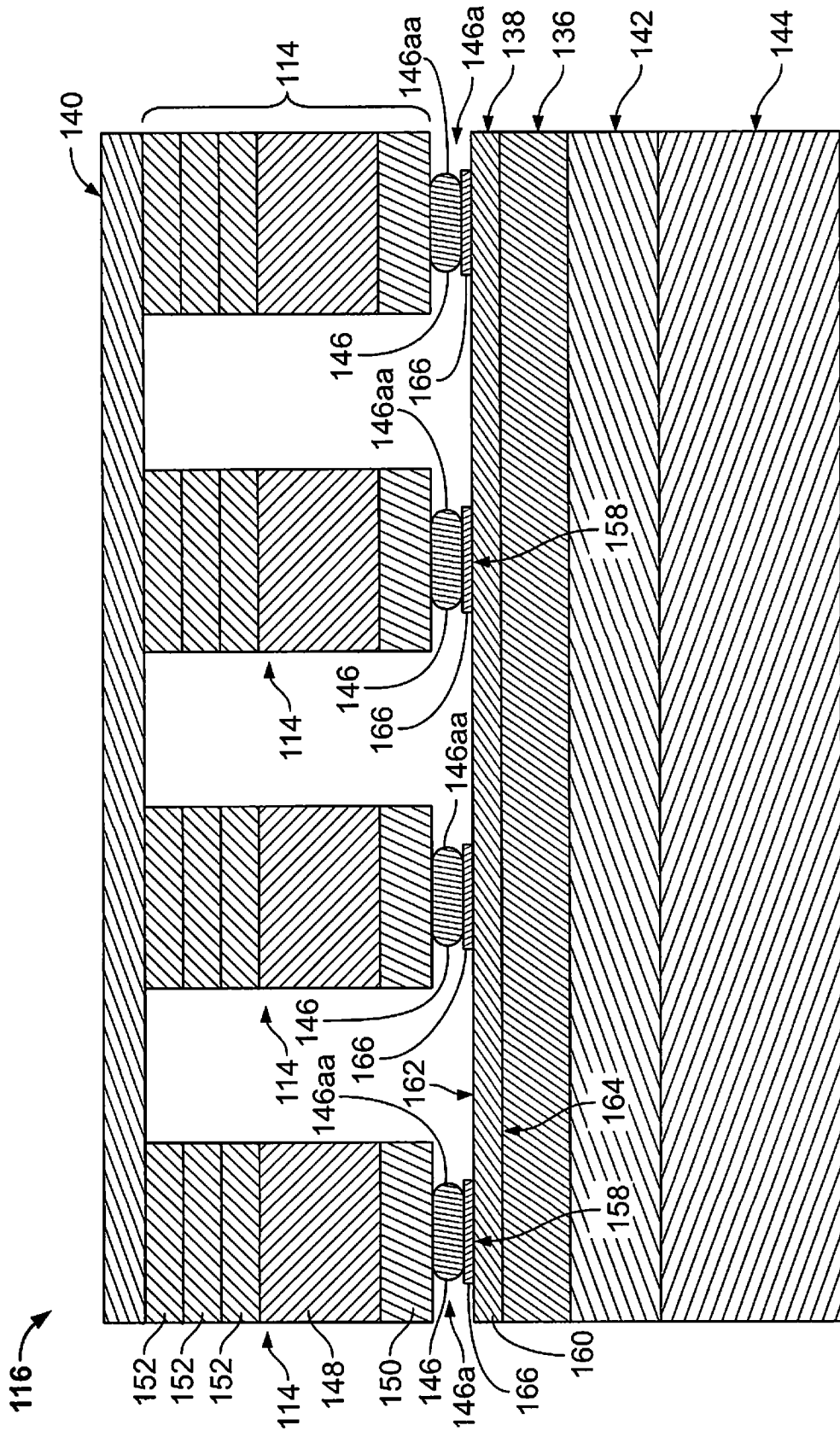


图 3

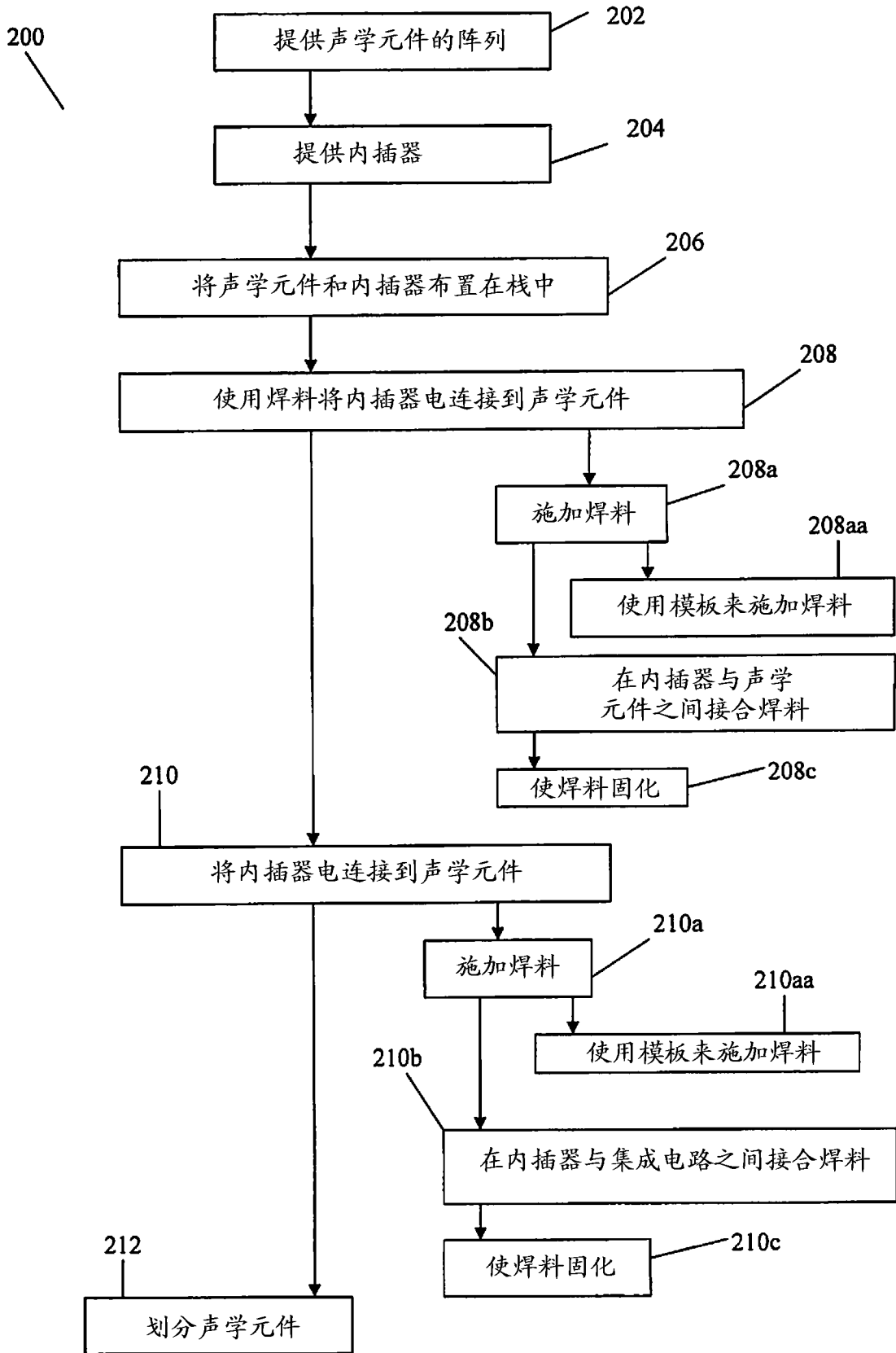


图 4

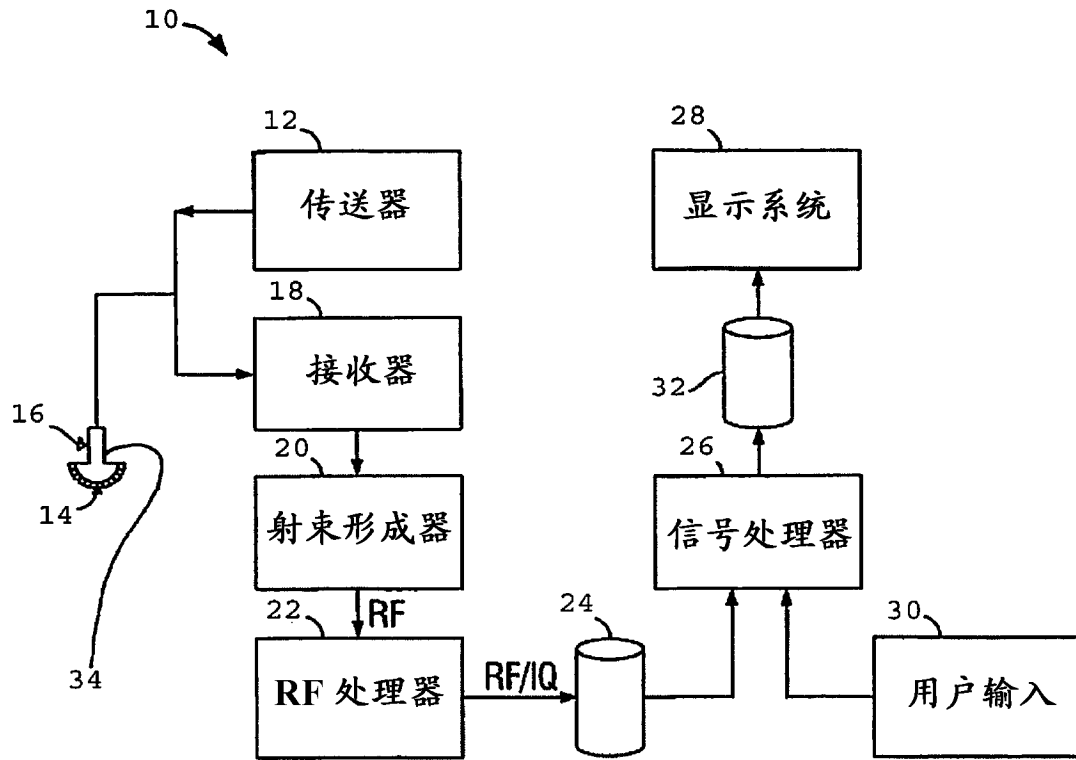


图 5

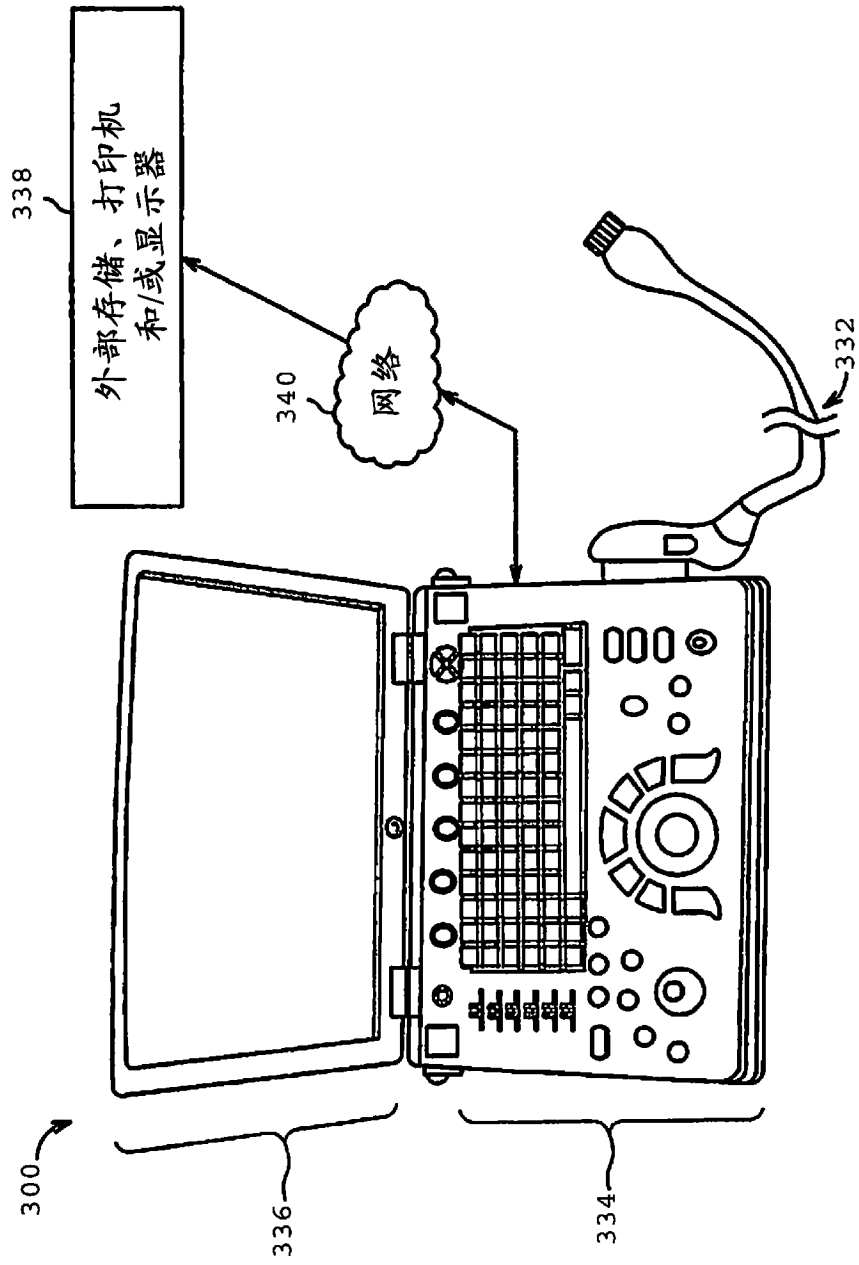


图 6

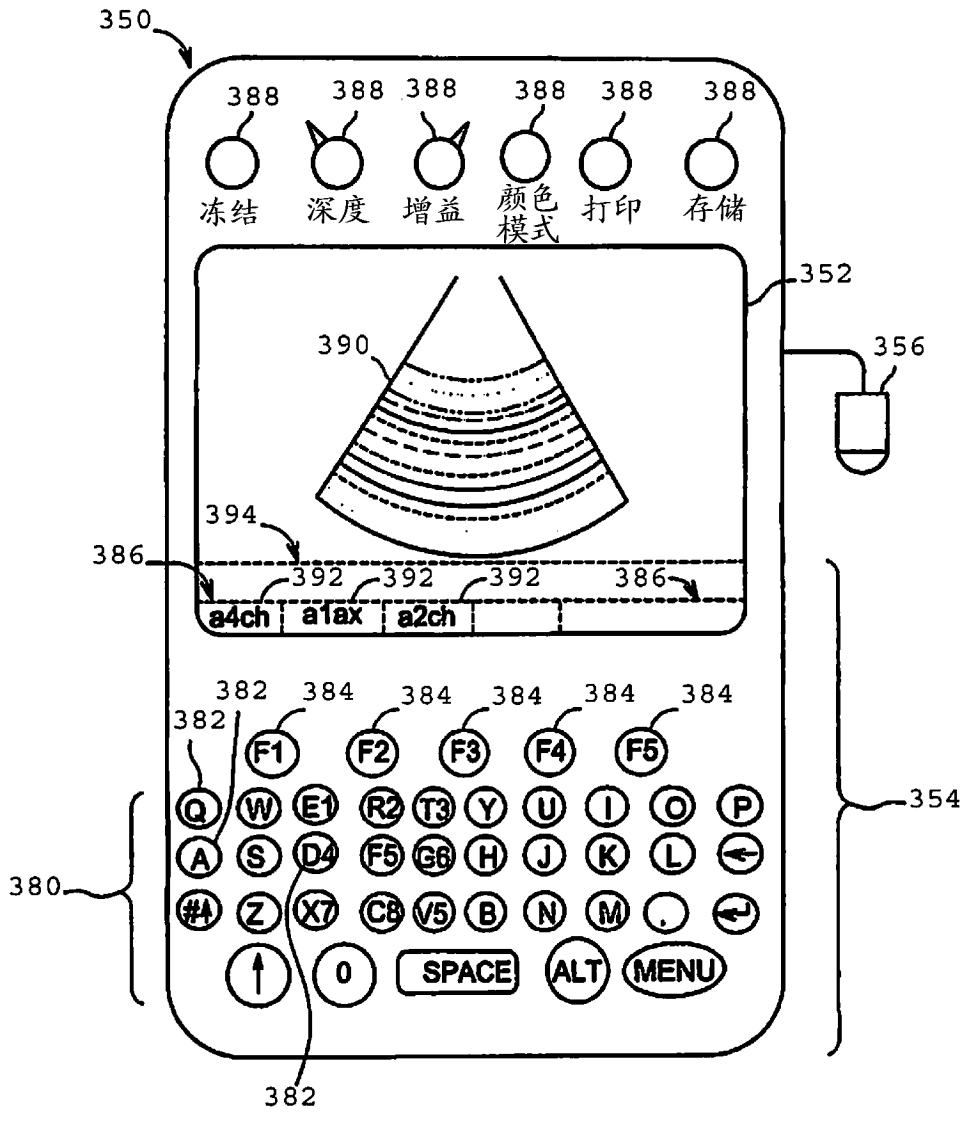


图 7

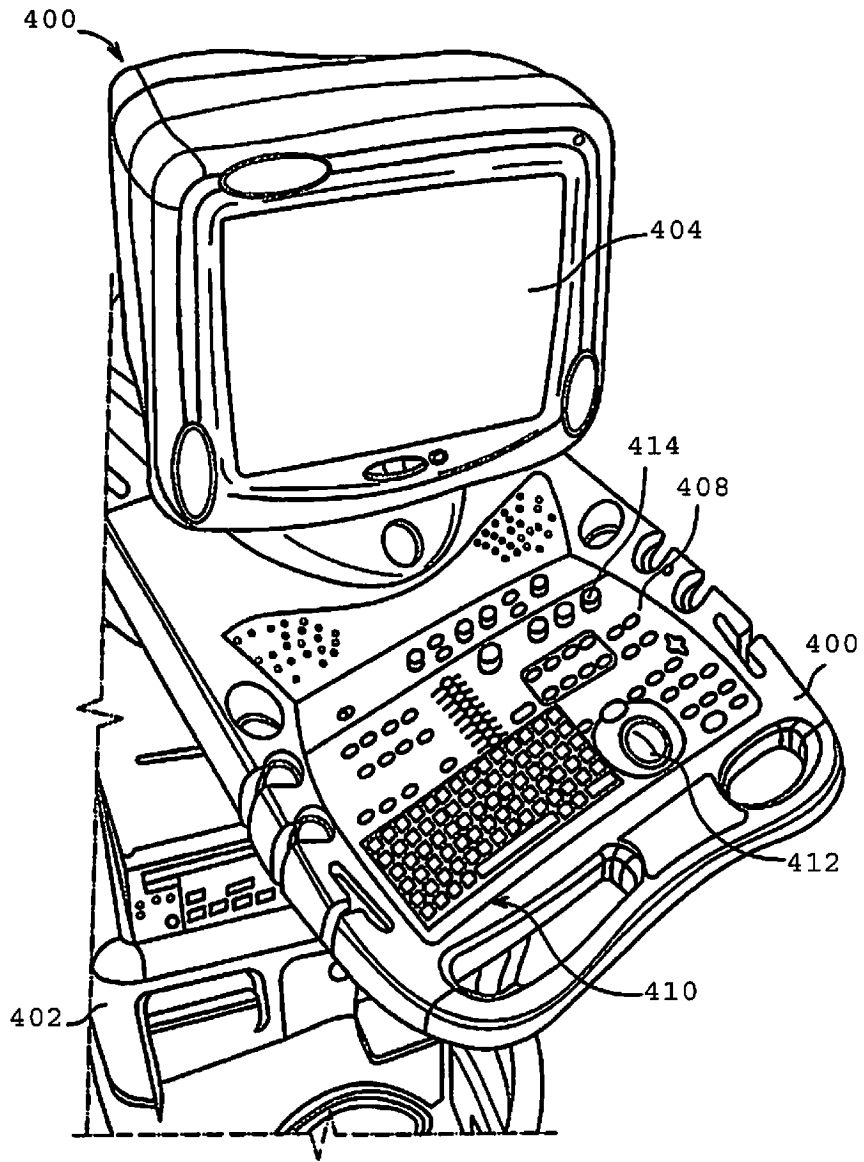


图 8

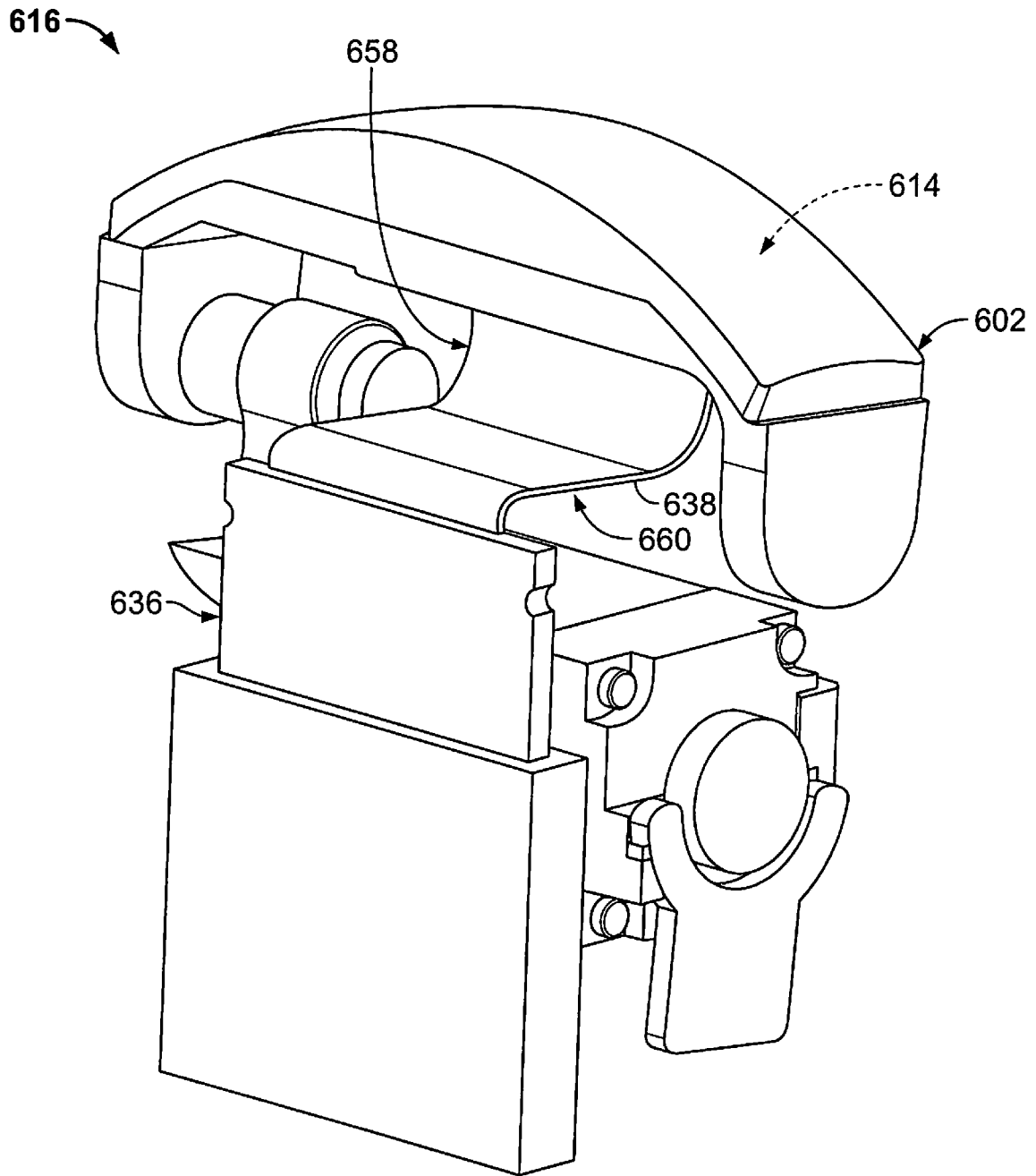


图 9

专利名称(译)	超声换能器和用于制造超声换能器的方法		
公开(公告)号	CN103417247B	公开(公告)日	2017-06-27
申请号	CN201310191397.2	申请日	2013-05-22
[标]申请(专利权)人(译)	通用电气公司		
申请(专利权)人(译)	通用电气公司		
当前申请(专利权)人(译)	通用电气公司		
[标]发明人	戴志忠		
发明人	戴志忠		
IPC分类号	A61B8/00		
CPC分类号	B06B1/0622 A61B8/4461 A61B8/4494 A61B8/483 Y10T29/49005		
优先权	13/477948 2012-05-22 US		
其他公开文献	CN103417247A		
外部链接	Espacenet	SIPO	

摘要(译)

超声换能器 (16) 包括声学元件 (14) 的阵列、集成电路 (36) 和内插器 (38)。该内插器包括用于将声学元件电连接到集成电路的导电元件 (58)。这些导电元件电连接到集成电路。焊料 (46) 在声学元件与内插器的导电元件之间接合使得内插器的导电元件通过焊料电连接到声学元件。

