



(12) 发明专利

(10) 授权公告号 CN 102711625 B

(45) 授权公告日 2015.03.25

(21) 申请号 201080061672.3

(22) 申请日 2010.11.25

(30) 优先权数据
2010-007699 2010.01.18 JP

(85) PCT国际申请进入国家阶段日
2012.07.17

(86) PCT国际申请的申请数据
PCT/JP2010/070965 2010.11.25

(87) PCT国际申请的公布数据
W02011/086774 JA 2011.07.21

(73) 专利权人 株式会社日立医疗器械
地址 日本东京都千代田区外神田四丁目14
番1号 101-0021

(72) 发明人 辻田刚启

(74) 专利代理机构 中科专利商标代理有限责任
公司 11021

代理人 张宝荣

(51) Int. Cl.
A61B 8/08(2006.01)

(56) 对比文件

WO 2005/048847 A1, 2005.06.02, 全文.

JP P2007-7402 A, 2007.01.18, 全文.

JP P2008-259605 A, 2008.10.30, 说明书第
[0022]-[0026], [0036], [0044]-[0048] 段, 说明
书摘要, 附图 1-4.

JP P2008-259605 A, 2008.10.30, 说明书第
[0022]-[0026], [0036], [0044]-[0048] 段, 说明
书摘要, 附图 1-4.

US 2007/0112270 A1, 2007.05.17, 说明书第
[0010], [0033], [0038], [0046]-[0058] 段, 附图
1-5.

JP P2001-14446 A, 2001.01.19, 全文.

CN 101175444 A, 2008.05.07, 全文.

WO 2009/001077 A2, 2008.12.31, 全文.

审查员 李伟博

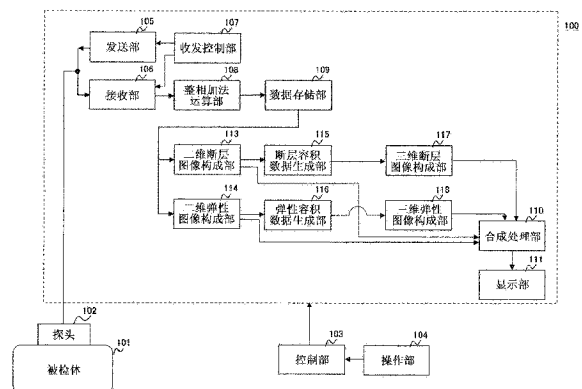
权利要求书3页 说明书10页 附图7页

(54) 发明名称

超声波诊断装置以及超声波图像显示方法

(57) 摘要

为了提供适当显示三维弹性图像中的希望观察的关注部位的超声波诊断装置以及超声波图像显示方法, 超声波诊断装置具备: 具有收发超声波的振子的超声探头 (102); 经由超声波探头 (102) 来对被检体 (101) 发送超声波的发送部 (105); 接收来自被检体 (101) 的反射回波信号的接收部 (106); 通过对由基于反射回波信号的弹性值构成的弹性容积数据进行容积再现来构成三维弹性图像的三维弹性图像构成部 (118); 和对三维弹性图像进行显示的显示部 (111), 并具备: 基于所述弹性值来创建用于对弹性容积数据的容积再现中的不透明度进行设定的弹性不透明度表的弹性不透明度表创建部 (204、704、904)。



CN 102711625 B

1. 一种超声波诊断装置,具备:

超声波探头,其具有收发超声波的振子;

发送部,其经由所述超声波探头来对被检体发送超声波;

接收部,其经由所述超声波探头接收来自所述被检体的反射回波信号;

三维弹性图像构成部,其通过对由基于所述反射回波信号的弹性值构成的弹性容积数据进行容积再现来构成三维弹性图像;

显示部,其显示所述三维弹性图像;以及

弹性不透明度表创建部,其创建对所述弹性容积数据的容积再现中的不透明度与弹性值的关系进行了设定的弹性不透明度表,

其中,

在所述弹性不透明度表中设定:与所述被检体的关注部位对应的第一不透明度和与所述被检体的关注部位对应的所述弹性值之间的关系、以及与所述被检体的关注部位以外的部位对应的第二不透明度和与所述被检体的关注部位以外的部位对应的所述弹性值之间的关系,

所述显示部在同一画面上显示所述三维弹性图像、以及不透明度设定部,所述不透明度设定部用于根据操作者的操作来设定所述弹性不透明度表中的所述第二不透明度,

所述弹性不透明度表创建部在设定所述第一不透明度与所述第二不透明度之间的关系以使所述第二不透明度小于所述第一不透明度时,根据所述操作者在所述不透明度设定部上的操作,创建所述弹性不透明度表,以及

所述三维弹性图像构成部使用所述弹性不透明度表基于所述弹性值来设定所述第一不透明度和所述第二不透明度,从而构成所述三维弹性图像,

所述显示部在同一画面上显示:使用根据所述操作者的操作所创建的所述弹性不透明度表而构成的所述关注部位的所述三维弹性图像及所述关注部位以外的部位的所述三维弹性图像、以及所述不透明度设定部。

2. 根据权利要求1所述的超声波诊断装置,其特征在于,

除了所述三维弹性图像和所述不透明度设定部,所述显示部在同一画面上还显示所述弹性不透明度表。

3. 根据权利要求1所述的超声波诊断装置,其特征在于,

所述弹性不透明度表由按照所述弹性值来设定所述第一不透明度和所述第二不透明度的不透明度线构成。

4. 根据权利要求1所述的超声波诊断装置,其特征在于,

所述超声波诊断装置还具备:

三维断层图像构成部,其基于所述反射回波信号来生成断层容积数据,并基于所述断层容积数据的亮度和不透明度来进行容积再现,

所述显示部显示三维断层图像。

5. 一种超声波诊断装置,具备:

超声波探头,其具有收发超声波的振子;

发送部,其经由所述超声波探头来对被检体发送超声波;

接收部,其经由所述超声波探头接收来自所述被检体的反射回波信号;

三维弹性图像构成部,其通过对由基于所述反射回波信号的弹性值构成的弹性容积数据进行容积再现来构成三维弹性图像;

显示部,其显示所述三维弹性图像;以及

不透明度表选择部,其根据操作者的操作选择预先存储的多个弹性不透明度表之一作为弹性不透明度表,在所述多个所述弹性不透明度表中的每一个弹性不透明度表中,对所述弹性容积数据的容积再现中的不透明度与弹性值的关系进行了设定,

其中,

在预先存储的所述多个弹性不透明度表中的每一个弹性不透明度表中,将与所述被检体的关注部位对应的第一不透明度和与所述被检体的关注部位对应的所述弹性值之间的关系、以及与所述被检体的关注部位以外的部位对应的第二不透明度和与所述被检体的关注部位以外的部位对应的所述弹性值之间的关系作为不同的关系进行设定,

所述第二不透明度被设置为小于所述第一不透明度,

所述显示部在同一画面上显示所述三维弹性图像和所述不透明度表选择部,以及

所述三维弹性图像构成部使用所述弹性不透明度表基于所述弹性值来设定所述第一不透明度和所述第二不透明度,从而构成所述三维弹性图像,

所述显示部在同一画面上显示:使用根据所述操作者的操作所选择的所述弹性不透明度表而构成的所述关注部位的所述三维弹性图像及所述关注部位以外的部位的所述三维弹性图像、以及所述不透明度表选择部。

6. 根据权利要求5所述的超声波诊断装置,其特征在于,

除了所述三维弹性图像和所述不透明度表选择部,所述显示部在同一画面上还显示所述弹性不透明度表。

7. 根据权利要求5所述的超声波诊断装置,其特征在于,

所述弹性不透明度表由按照所述弹性值来设定所述第一不透明度和所述第二不透明度的不透明度线构成。

8. 根据权利要求5所述的超声波诊断装置,其特征在于,

所述超声波诊断装置具备:

三维断层图像构成部,其基于所述反射回波信号来生成断层容积数据,并基于所述断层容积数据的亮度和不透明度来进行容积再现,

所述显示部显示三维断层图像。

9. 一种超声波图像显示方法,包含如下步骤:

对由基于超声波的反射回波信号的弹性值构成的弹性容积数据进行容积再现,来在显示部显示三维弹性图像;

创建对所述弹性容积数据的容积再现中的不透明度与弹性值的关系进行了设定的弹性不透明度表,在所述弹性不透明度表中设定:与被检体的关注部位对应的第一不透明度和与所述被检体的关注部位对应的所述弹性值之间的关系、以及与所述被检体的关注部位以外的部位对应的第二不透明度和与所述被检体的关注部位以外的部位对应的所述弹性值之间的关系;

在所述显示部的同一画面上显示所述三维弹性图像和不透明度设定部,所述不透明度设定部用于根据操作者的操作来设定所述弹性不透明度表中的所述第二不透明度;

在设定所述第一不透明度与所述第二不透明度之间的关系以使所述第二不透明度小于所述第一不透明度时,根据所述操作者在所述不透明度设定部上的操作,创建所述弹性不透明度表;

使用所述弹性不透明度表基于所述弹性值来设定所述第一不透明度和所述第二不透明度,从而重新构成三维弹性图像;以及

在所述显示部的同一画面上显示:使用根据所述操作者的操作所创建的所述弹性不透明度表而构成的所述关注部位的所述三维弹性图像及所述关注部位以外的部位的所述三维弹性图像、以及所述不透明度设定部。

10. 一种超声波图像显示方法,包含如下步骤:

对由基于超声波的反射回波信号的弹性值构成的弹性容积数据进行容积再现,来在显示部显示三维弹性图像;

根据操作者的操作选择预先存储的多个弹性不透明度表之一作为弹性不透明度表,在所述多个所述弹性不透明度表中的每一个弹性不透明度表中,对所述弹性容积数据的容积再现中的不透明度与弹性值的关系进行了设定;

在同一画面上显示所述三维弹性图像以及不透明度表选择部,在所述不透明度表选择部中,选择所述弹性不透明度表的操作被执行;

在预先存储的所述多个弹性不透明度表中的每一个弹性不透明度表中,将与被检体的关注部位对应的第一不透明度和与所述被检体的关注部位对应的所述弹性值之间的关系、以及与所述被检体的关注部位以外的部位对应的第二不透明度和与所述被检体的关注部位以外的部位对应的所述弹性值之间的关系作为不同的关系进行设定,且所述第二不透明度被设置为小于所述第一不透明度;

使用所述弹性不透明度表基于所述弹性值来设定所述第一不透明度和所述第二不透明度,从而重新构成三维弹性图像;以及

在所述显示部的同一画面上显示:使用根据所述操作者的操作所创建的所述弹性不透明度表而构成的所述关注部位的所述三维弹性图像及所述关注部位以外的部位的所述三维弹性图像、以及所述不透明度表选择部。

超声波诊断装置以及超声波图像显示方法

技术领域

[0001] 本发明涉及利用超声波并显示表示被检体的生物体组织的硬度或软度的三维弹性图像的超声波诊断装置以及超声波图像显示方法。

背景技术

[0002] 超声波诊断装置通过超声波探头将超声波发送到被检体内部,并基于从被检体内部的生物体组织接收到的接收信号来获得并显示三维断层图像和三维弹性图像。

[0003] 在将三维弹性图像重叠于三维断层图像来进行显示时,对三维断层图像的不透明度进行设定,以使得能识别三维弹性图像的硬的部位或软的部位的形状或容积。(例如,专利文献 1)

[0004] 先行技术文献

[0005] 专利文献

[0006] 专利文献 1 :JP 特开 2008-259605 号公报

[0007] 发明的概要

[0008] 发明要解决的课题

[0009] 专利文献 1 中,基于按照弹性值的特征量而定义不透明度的不透明度表来进行三维断层图像的容积再现 (volume rendering),但并未公开对三维弹性图像的容积再现中的不透明度进行设定。

[0010] 因而,在视线方向进行容积再现来构成三维弹性图像时,在比起关注部位在视线方向更近前处存在具有厚度的关注部位以外的部位的情况下,存在关注部位被关注部位以外的部位隐藏的可能性。例如,在从作为关注部位的硬的部位起到软的部位为止线性变化的不透明度的设定中,存在硬的区域被关注区域以外的部位即具有平均的硬度的部位隐藏的可能性。

发明内容

[0011] 本发明的目的在于提供一种适当地显示三维弹性图像中的想要观察的关注部位的超声波诊断装置以及超声波图像显示方法。

[0012] 为了达成本发明的目的,本发明提供一种超声波诊断装置,具备:超声波探头,其具有收发超声波的振子;发送部,其经由超声波探头来对被检体发送超声波;接收部,其接收来自被检体的反射回波信号;三维弹性图像构成部,其通过对由基于反射回波信号的弹性值构成的弹性容积数据进行容积再现来构成三维弹性图像;和显示部,其显示三维弹性图像,所述超声波诊断装置的特征在于,三维弹性图像构成部基于弹性值来设定弹性容积数据的容积再现中的不透明度,从而构成三维弹性图像。

[0013] 发明的效果

[0014] 根据本发明,能适当地显示三维弹性图像中的希望观察的关注部位。

附图说明

- [0015] 图 1 是表示本发明的整体构成的框图。
- [0016] 图 2 是表示本发明的三维断层图像构成部 117 和三维弹性图像构成部 118 的图。
- [0017] 图 3 是表示本发明的实施例 1 中的弹性不透明度表的示例的图。
- [0018] 图 4 是表示本发明的实施例 1 中的弹性不透明度表的示例的图。
- [0019] 图 5 是表示本发明的显示部 111 的一个显示形态的图。
- [0020] 图 6 是表示本发明的实施例 2 的弹性不透明度表的示例的图。
- [0021] 图 7 是表示本发明的实施例 3 中的三维弹性图像构成部 118 的图。
- [0022] 图 8 是表示本发明的实施例 3 中的弹性不透明度表的示例的图。
- [0023] 图 9 是表示本发明的实施例 4 中的三维弹性图像构成部 118 的图。
- [0024] 图 10 是表示本发明的实施例 4 中的弹性不透明度表的示例的图。

具体实施方式

- [0025] 使用图 1 来说明应用本发明的超声波诊断装置 100。
- [0026] 如图 1 所示,在超声波诊断装置 100 中具备:与被检体 101 抵接来使用的超声波探头 102;经由超声波探头 102 每隔一定的时间间隔就对被检体 101 反复发送超声波的发送部 105;接收从被检体 101 反射的回波信号的接收部 106;对发送部 105 和接收部 106 进行控制的收发控制部 107;和对由接收部 106 接收到的反射回波进行整相相加的整相加法运算部 108。
- [0027] 超声波探头 102 配设多个振子而形成,具有经由振子 101 来对被检体 101 进行超声波收发的功能。超声波探头 102 由形成为矩形或扇形的多个振子构成,在与多个振子的排列方向正交的方向上使振子机械地振动,并能三维地进行超声波的收发。另外,超声波探头 102 也可以二维排列多个振子,电子地控制超声波的收发。
- [0028] 收发部 105 驱动超声波探头 102 的振子来生成用于产生超声波的波发送脉冲。发送部 105 具有将所发送的超声波的收敛点设定于某一深度的功能。另外,接收部 106 对由超声波探头 102 接收到的反射回波信号以规定的增益进行放大,并生成 RF 信号即接收信号。超声波收发控制部 107 用于控制发送部 105、接收部 106。
- [0029] 整相加法运算部 108 对由接收部 106 放大后的 RF 信号的相位进行控制,对于 1 个或多个收敛点,形成超声波束从而生成 RF 信号帧数据(相当于 RAW 数据)。
- [0030] 进而,在超声波诊断装置 100 中,具备:存储由整相加法运算部 108 生成的 RF 信号帧数据的数据存储部 109;基于由数据存储部 109 存储的 RF 信号帧数据来构成二维断层图像的二维断层图像构成部 113;针对由二维断层图像构成部 113 构成的二维断层图像,基于二维断层图像的取得位置来进行三维坐标变换,并生成断层容积数据的断层容积数据生成部 115;从断层容积数据来构成三维断层图像的三维断层图像构成部 117;基于由数据存储部 109 存储的多个 RF 信号帧数据来构成二维弹性图像的二维弹性图像构成部 114;针对由二维弹性图像构成部 114 构成的二维弹性图像,基于二维弹性图像的取得位置来进行三维坐标变换,并生成弹性容积数据的弹性容积数据生成部 116;从坐标变换后的弹性容积数据来构成三维弹性图像的三维弹性图像构成部 118;合成二维断层图像与二维弹性图像、或合成三维断层图像与三维弹性图像的合成处理部 110;和对由合成处理部 110 合成后的

合成图像、二维断层图像或二维断层图像等进行显示的显示部 111。

[0031] 另外,在超声波诊断装置 100 中具备:控制上述各构成要素的控制部 103、和对控制部 103 进行各种输入的操作部 104。操作部 104 具备键盘、轨迹球等。

[0032] 二维断层图像构成部 113 基于控制部 103 中的设定条件,输入从数据存储部 109 输出的 RF 信号帧数据,并进行增益校正、日志压缩、检波、轮廓增强、滤波处理等信号处理,来构成二维断层图像。

[0033] 超声波探头 2 能与超声波的收发同时地计测收发方向 (θ 、 Φ),断层容积数据生成部 115 基于相当于二维断层图像的取得位置的收发方向 (θ 、 Φ),对多个二维断层图像进行三维变换,来生成断层容积数据。

[0034] 三维断层图像构成部 117 基于断层容积数据的亮度和不透明度来进行容积再现。具体地,三维断层图像构成部 117 如图 2(a) 所示那样,由断层不透明度表创建部 200 和断层再现运算部 202 构成。

[0035] 断层不透明度表创建部 200 创建取体素值 (voxel value) 即断层图像的亮度为横轴、取不透明度为纵轴的断层不透明度表。断层再现运算部 202 基于所创建的断层不透明度表,使用根据断层容积数据来构成三维断层图像的下式来进行容积再现。

[0036] [数 1]

$$[0037] \quad C_{out}(i) = C_{out}(i-1) + (a - A_{out}(i-1)) \cdot A(i) \cdot C(i) \cdot S(i) \quad (1)$$

$$[0038] \quad A_{out}(i) = A_{out}(i-1) + (1 - A_{out}(i-1)) \cdot A(i) \quad (2)$$

$$[0039] \quad A(i) = Opacity[C(i)] \quad (3)$$

[0040] $C(i)$ 是在从所创建的二维投影面上的某点来观察三维断层图像的情况下存在于视线上第 i 个的体素的亮度值。 $C_{out}(i)$ 是输出的像素值。例如,在视线上 N 个体素的亮度值排列时,对 $i = 0 \sim N-1$ 进行了累积的亮度值 $C_{out}(N-1)$ 成为最终输出的像素值。 $C_{out}(i)$ 表示直到第 $(i-1)$ 个为止的累积值。

[0041] 另外, $A(i)$ 是存在于视线上第 i 个的亮度值的不透明度,如上述 (3) 所示那样,是取 $0 \sim 1.0$ 的断层不透明度表 (断层 opacity table)。断层不透明度表由断层不透明度表创建部 200 创建,通过根据亮度值来参照不透明度,来决定对输出的二维投影面 (三维断层图像) 上的贡献率。

[0042] $S(i)$ 是用于通过根据亮度 $C(i)$ 及其周边的像素值求得的斜率而推算的阴影添加的权重分量,例如,指示如下等的增强效果:在光源与以体素 i 为中心的面的法线一致的情况下,反射最强,因此赋予 1.0 ,在光源与法线正交的情况下,赋予 0.0 。

[0043] $C_{out}(i)$ 、 $A_{out}(i)$ 均以 0 为初始值。如上述 (2) 所示, $A_{out}(i)$ 每当通过体素时就进行累积,并收敛于 1.0 。因而,如上述 (1) 所示那样,在直到第 $(i-1)$ 个为止的不透明度的累积值 $A_{out}(i-1)$ 成为约 1.0 的情况下,第 i 个以后的亮度值 $C(i)$ 将不会反映在输出图像上。

[0044] 断层不透明度表创建部 200 例如通过将断层不透明度表中的低亮度的不透明度设为零,从而能不对亮度低的断层容积数据进行图像化,而是对亮度高的断层容积数据进行图像化。断层再现运算部 202 基于所创建的断层不透明度表来进行容积再现,并将所构成的三维断层图像输出到合成处理部 110。

[0045] 在本实施例中,能变更断层不透明度表。通过基于操作部 104 的操作的控制部 103

的控制,使断层不透明度表创建部 200 变更断层不透明度表,能与变更后的断层不透明度表相应地来对断层容积数据进行图像化。

[0046] 二维弹性图像构成部 114 根据存储于数据存储部 109 中的多个 RF 信号帧数据来对位移进行计测。然后,二维弹性图像构成部 114 基于计测出的位移来运算弹性值,从而构成二维弹性图像。在弹性值中含有失真、弹性率、位移、粘性、失真比等弹性信息。

[0047] 弹性容积数据生成部 116 基于相当于二维弹性图像的取得位置的收发方向 (θ 、 ϕ) 来对多个二维弹性图像进行三维变换,生成弹性容积数据。按照弹性值来对弹性容积数据赋予色彩值(蓝色、淡蓝色、绿色、黄色、红色等)。例如,对硬的部位赋予蓝色,对软的部位赋予红色,从而进行颜色区分。

[0048] 三维弹性图像构成部 118 基于弹性值来设定弹性容积数据的容积再现中的不透明度,从而构成三维弹性图像。通过设定了不透明度与弹性值的关系的弹性不透明度表来设定不透明度。具体地,三维弹性图像构成部 118 如图 2(b) 所示那样,由弹性不透明度表创建部 204 和弹性再现运算部 206 构成。

[0049] 弹性不透明度表创建部 204 创建设定了不透明度与弹性值的关系的弹性不透明度表。创建根据弹性值来设定容积再现中的不透明度的弹性不透明度表。在图 3、图 4 中示出由弹性不透明度表创建部 204 创建的弹性不透明度表。通过弹性不透明度表来决定弹性值与不透明度的关系,设定显示部 111 中的对二维投影面上的弹性容积数据的贡献率。

[0050] 弹性不透明度表由用于根据弹性值来设定不透明度的不透明度线 300、和进行用于设定不透明度线 300 的引导的引导线 302 构成。另外,在图 3、图 4 中也示出了与不透明度表的弹性值对应的色带 304。

[0051] 如图 3 所示,弹性不透明度表根据不透明度线 300 来设定不透明度,以使根据弹性值而被赋予了蓝色的关注部位(硬的部位)得以增强来进行显示。基于不透明度线 300 来设定不透明度,以使得根据弹性值而决定的关注部位(硬的部位)的不透明度比被赋予了绿色或红色的关注部位以外的部位(标准部位、软的部位)的不透明度高。成为关注部位以外的部位的标准部位是指在弹性容积数据中具有平均的硬度的部位,是主要被赋予绿色的部位。另外,关注部位以外的部位是主要包含标准部位的部位。

[0052] 在弹性不透明度表中,若设赋予了蓝色的关注部位(硬的部位)的在不透明度线 300 中的不透明度为 T_1 ,则 T_1 被设定为接近 1.0 的值(例如 $0.7 \leq T_1 \leq 1.0$)。另外,若设赋予了绿色或红色的关注部位以外的部位(标准部位、软的部位)的在不透明度线 300 中的不透明度为 T_2 ,则将 T_2 设定为接近于 0 的值(例如, $0 < T_2 \leq 0.5$)。另外,对不透明度线 300 的不透明度进行设定,以使得关注部位以外的部位的不透明度 T_2 不成为零。这是因为要与赋予了蓝色的关注部位(硬的部位)进行对比显示。另外,若将赋予了淡蓝色的介于关注部位和关注部位以外的部位之间的部位的在不透明度线 300 上的不透明度设为 T_3 ,则将 T_3 设定为 T_2 和 T_1 之间的值(例如, $T_2 \leq T_3 \leq T_1$)。

[0053] 在本实施例中,能进一步变更弹性不透明度表的不透明度。通过基于操作部 104 的操作的控制部 103 的控制,使弹性不透明度表创建部 204 变更弹性不透明度表的不透明度。

[0054] 弹性不透明度表创建部 204 变更与赋予了绿色等的关注部位以外的部位(包含标准部位)相应的不透明度线 300 的不透明度。

[0055] 具体地,若操作者将图 3 的左图所示的设定为关注部位以外的部位的不透明度线 300 朝向上方向移动,则弹性不透明度表创建部 204 设定弹性不透明度表的不透明度,从而在如图 3 右图所示,关注部位以外的部位的不透明度提高。反之,若操作者将设定为关注部位以外的部位的不透明度线 300 朝向下方向移动,则弹性不透明度表创建部 204 设定弹性不透明度表的不透明度,从而关注部位以外的部位的不透明度降低。进行设定不透明度线 300 的引导的引导线 302 表示不透明度线 300 的可移动范围(例如 $0 < T2 \leq 0.5$)。如此,操作者能设定被设定为关注部位以外的部位(包含标准部位的部位)的在不透明度线 300 上的不透明度。

[0056] 另外,在本实施例中,以直线示出了不透明度线 300,但也可以是曲线。在不透明度线 300 是曲线的情况下,弹性不透明度表创建部 204 设定关注部位以外的部位(包含标准部位的部位)中的曲线的不透明度。

[0057] 弹性再现运算部 206 使用基于由弹性不透明度表创建部 204 创建的不透明度线 300 的弹性不透明度表以及下述视线上来进行容积再现。

[0058] [数 2]

$$[0059] \quad E_{out}(i) = E_{out}(i-1) + (1 - A_{out}(i-1)) \cdot A(i) \cdot E(i) \cdot S(i) \quad (4)$$

$$[0060] \quad A_{out}(i) = A_{out}(i-1) + (1 - A_{out}(i-1)) \cdot A(i) \quad (5)$$

$$[0061] \quad A(i) = Opacity[E(i)] \quad (6)$$

[0062] $E(i)$ 是在从所创建的二维投影面上的某点观察三维弹性图像的情况下的存在于视线上的第 i 个的弹性值。 $E_{out}(i)$ 是所输出的像素值。例如,在视线上排列 N 个体素的弹性值时, $i = 0 \sim N-1$ 为止对弹性值进行累积而得到的累积值 $E_{out}(N-1)$ 成为最终输出的像素值。 $E_{out}(i-1)$ 表示到第 $i-1$ 为止的累积值。另外, $A(i)$ 是存在于视线上的第 i 个的弹性值的不透明度,如式(6)所示,是由弹性不透明度表创建部 204 创建的弹性不透明度表。

[0063] $S(i)$ 是用于通过根据由弹性值 $E(i)$ 及其周边的弹性值求得的斜率而推算的阴影添加的权重分量,例如,指示如下等的增强效果:在光源与以体素 i 为中心的面的法线一致的情况下,反射最强,因此赋予 1.0,在光源与法线正交的情况下,赋予 0.0。

[0064] $C_{out}(i)$ 、 $A_{out}(i)$ 均以 0 为初始值。如上述(5)所示, $A_{out}(i)$ 每当通过体素时就进行累积,并收敛于 1.0。因而,如上述(4)所示那样,在直到第 $(i-1)$ 个为止的体素的不透明度的累积值 $A_{out}(i-1)$ 成为约 1.0 的情况下,第 i 个以后的体素值 $E(i)$ 将不会反映在输出图像上。

[0065] 合成处理部 110 分别读取如上所述而构成的三维断层图像、三维弹性图像,并将它们与在二维投影面上由操作部 104 设定的透过率相乘,然后累加,来创建三维合成图像。显示部 111 对由合成处理部 110 创建的三维合成图像进行显示。

[0066] 另外,弹性不透明度表创建部 204 如图 4(a) 所示,能够根据弹性不透明度表的不透明度线 300 来设定不透明度,以使根据弹性值而赋予了红色的关注部位(软的部位)得以增强来进行显示。弹性不透明度表按照根据弹性值而决定的关注部位的不透明度比关注部位以外的部位的不透明度高的方式来进行设定。具体地,根据不透明度线 300 来设定透明度,以使得根据弹性值而决定的关注部位(软的部位)的不透明度比赋予了绿色或蓝色的关注部位以外的部位(标准部位、硬的部位)的不透明度高。

[0067] 弹性不透明度表创建部 204 能设定不透明度线 400 的不透明度,不透明度线 400 与通过基于操作部 104 的操作的控制部 103 的控制而赋予了绿色或红色等的关注部位以外的部位(标准部位、硬的部位)相应。若将如图 4(a) 的左图所示的设定为关注部位以外的部位的不透明度线 400 朝向上方向移动,则如图 4(a) 的右图所示那样,关注部位以外的部位的不透明度被较高地设定。反之,若将设定为关注部位以外的部位的不透明度线 400 朝向下方向移动,则关注部位以外的部位的不透明度被较低地设定。进行用于设定不透明度线 400 的引导的引导线 402 表示不透明度线 400 的可移动范围(例如 $0 < T2 \leq 0.5$)。

[0068] 另外,弹性不透明度表创建部 204 如图 4(b) 所示,根据弹性不透明度表的不透明度线 404 来设定不透明度,以使得根据弹性值而赋予了蓝色、红色的关注部位(硬的部位、软的部位)得以增强来进行显示。根据不透明度线 404 来设定不透明度,以使得根据弹性值而决定的关注部位(硬的部位、软的部位)的不透明度比赋予了绿色等的关注部位以外的部位(标准部位)的不透明度高。

[0069] 弹性不透明度表创建部 204 能设定不透明度线 404 的不透明度,不透明度线 404 与通过基于操作部 104 的操作的控制部 103 的控制而赋予了绿色等的关注部位以外的部位(标准部位)相应。若将如图 4(b) 的左图所示的设定为关注部位以外的部位的不透明度线 404 朝向上方向移动,则如图 4(b) 的右图所示那样,关注部位以外的部位的不透明度被较高地设定。反之,若将设定为关注部位以外的部位的不透明度线 404 朝向下方向移动,则关注部位以外的部位的不透明度被较低地设定。进行用于设定不透明度线 404 的引导的引导线 406 表示不透明度线 404 的可移动范围(例如 $0 < T2 \leq 0.5$)。

[0070] 图 5 表示显示部 111 的一个显示形态。在同一画面上对图像 500、不透明度表选择部 502、不透明度设定部 504、以及弹性不透明度表 506 进行显示。

[0071] 图像 500 例如是合成了三维断层图像和三维弹性图像而得到的三维合成图像或三维弹性图像。

[0072] 不透明度表选择部 502 从预先存储的多个弹性不透明度表中选择弹性不透明度表。具备存储多个上面说明的图 3、图 4(a)、(b) 的弹性不透明度表的存储部(未图示)。在显示部 111 中显示多个弹性不透明度表,能通过基于操作部 104 的操作的控制部 103 的控制来选择弹性不透明度表。将由操作部 104 选择的弹性不透明度表 506 予以显示。在此,选择图 4(b) 的凹型的弹性不透明度表,如 506 那样显示。

[0073] 不透明度设定部 504 能通过相当于操作部 104 的数值设定部或滑动条来设定与关注部位以外的部位(标准部位)相应的不透明度线 404 的不透明度。在此,将不透明度线 404 的不透明度设定为“0.5”。另外,数值或滑动条也能表示不透明度线 400 的不透明度的可设定范围。

[0074] 由于在同一个画面上显示了画面 500、不透明度表选择部 502、不透明度设定部 504、以及不透明度表,因此,操作者能一边确认图像 500,一边选择不透明度表的图案,或者设定弹性不透明度表的不透明度,以使得成为最佳的图像。

[0075] 以上,根据实施例 1,在视线方向上进行容积再现从而构成三维弹性图像时,即使在三维弹性图像的视线上,在比想要观察的关注部位更靠近前存在具有厚度的关注部位以外的部位(包含标准部位的部位),也能通过按照弹性值来设定弹性不透明度表的不透明度,从而不使关注部位被关注部位以外的部位(包含标准部位的部位)隐藏地来显示关注

部位。

[0076] 例如,在关注部位位于视线方向的深处的情况下,通过按照使关注部位以外的部位(包含标准部位的部位)的不透明度变得更低的方式来进行变更,能透过近前的关注部位以外的部位(包含标准部位的部位)来观察关注部位。

[0077] 即,能适当地显示三维弹性图像中的希望观察的关注部位。

[0078] 在此,使用图1~图6来说明实施例2。与实施例1不同的点在于由弹性不透明度表创建部204来设定不包含标准部位的部位的不透明度。关于弹性不透明度表创建部204以外的构成,由于与实施例1相同,因此省略弹性不透明度表创建部204以外的构成的说明。

[0079] 弹性不透明度表创建部204如图6的左图所示,根据弹性不透明度表的不透明度线600来设定不透明度,以使得根据弹性值而赋予了蓝色、红色的关注部位(硬的部位、软的部位)得以增强来进行显示。

[0080] 由此,例如,在进一步增强赋予了蓝色的关注部位(硬的部位)的情况下,弹性不透明度表创建部204设定与不包含标准部位的赋予了红色的部位相应的不透明度线600的不透明度。具体地,若将设定为图6的左图所示的不包含标准部位的部位的不透明度线600朝向下方向移动,则如图6的右图所示那样,不包含标准部位的部位的不透明度被较低地设定。

[0081] 另外,在本实施例中,在进一步增强赋予了红色的关注部位(软的部位)的情况下,弹性不透明度表创建部204也能设定与不包含标准部位的赋予了蓝色的部位相应的不透明度线600的不透明度。

[0082] 以上,根据本实施例,在视线方向上进行容积再现来构成三维弹性图像时,能进一步增强特别希望着眼的关注部位来进行显示。

[0083] 使用图1~图8来说明实施例3。与实施例1、2不同的点在于,基于进行容积再现的弹性容积数据的体素数来按每个视线(方向)而设定不透明度表的不透明度。即,弹性不透明度表基于进行容积再现的弹性容积数据的体素数来设定不透明度。

[0084] 如图7所示,三维弹性图像构成部118由以下构成:对弹性容积数据设定视线(方向)的视线设定部700;对在弹性容积数据中设定的视线(方向)上的体素数进行计数的体素计数部702;基于计数出的体素数来创建弹性不透明度表的弹性不透明度表创建部704;和使用所创建的弹性不透明度表来进行弹性容积数据的容积再现的弹性再现运算部706。

[0085] 使用图8来具体说明本实施例中的三维弹性图像构成部118。在图8(a)的形态中,视线设定部700通过基于操作部104的操作的控制部103的控制,来对弹性容积数据800在对角线上设定有视线802。显示部111能对弹性容积数据800和视线802进行显示。体素计数部702对设定在弹性容积数据800中的视线802上的体素数进行计数。计数出的体素数用线806的长度来表征。另外,体素计数部702也可以进行用于搜索位于视线的最浅处或者最深处的位置的构造物的处理,来推算直到作为目的地的构造物为止的体素数。

[0086] 弹性不透明度表创建部704首先如实施例1所示那样,根据不透明度线808来设定弹性不透明度表的不透明度,以使得根据弹性值而决定的赋予了蓝色、红色(硬的部位、软的部位)的不透明度比赋予了绿色等的关注部位以外的部位(标准部位)的不透明度高。

[0087] 在图 8(a) 的形态中, 由于对弹性容积数据 800 在对角线上设定了视线 802, 因此进行容积再现的体素数最多。因此, 弹性不透明度创建部 704 根据进行容积再现的体素数多的这一情况, 按照体素数来设定弹性不透明度表的不透明度, 以使得关注部位 (硬的部位、软的部位) 不会被关注部位以外的部位 (标准部位) 隐藏。

[0088] 具体地, 若将赋予了绿色的关注部位以外的部位 (标准部位) 的不透明度线 808 的不透明度设为 T_2 , 则弹性不透明度创建部 704 按照关注部位以外的部位的不透明度 T_2 降低的方式 (例如 $0 < T_2 \leq 0.1$) 来设定不透明度线 808。另外, 引导线 810 表示不透明度线 808 的可移动范围 (例如 $0 < T_2 \leq 0.5$)。

[0089] 弹性再现运算部 706 使用基于由弹性不透明度表创建部 704 创建的不透明度线 808 的弹性不透明度表以及上述数学式 (数 2), 来进行容积再现。

[0090] 另一方面, 在图 8(b) 的形态中, 视线设定部 700 通过基于操作部 104 的操作的控制部 103 的控制, 按照不与弹性容积数据 800 的一边正交的方式来设定视线 802。体素计数部 702 对设定于弹性容积数据 800 中的视线 802 上的体素数进行计数。计数出的体素数用线 814 的长度来表征。

[0091] 弹性不透明度表创建部 704 首先与实施例 1 所述那样, 根据不透明度线 808 来设定弹性不透明度表的不透明度, 以使得根据弹性值而决定的赋予了蓝色、红色的关注部位 (硬的部位、软的部位) 的不透明度比赋予了绿色的关注部位以外的部位 (标准部位) 的不透明度高。

[0092] 在图 8(b) 的形态中, 按照不与弹性容积数据 800 的一边正交的方式来设定视线 802, 进行容积再现的体素数比图 8(a) 的形态要少。弹性不透明度创建部 704 按照体素数来设定弹性不透明度表的不透明度, 以使得关注部位 (硬的部位、软的部位) 不会被关注部位以外的部位 (标准部位) 所隐藏。

[0093] 具体地, 若将赋予了绿色的关注部位以外的部位 (标准部位) 的在不太明显 808 上的不透明度设为 T_2 , 则弹性不透明度创建部 704 按照关注部位以外的部位的不透明度 T_2 变高的方式 (例如 $0.1 < T_2 \leq 0.3$) 的方式来设定不透明度线 808。

[0094] 弹性再现运算部 706 使用基于由弹性不透明度表创建部 704 创建的不透明度线 808 的弹性不透明度表以及上述的数学式 (数 2) 来进行容积再现。

[0095] 在实施例 3 中, 在进行容积再现的体素数多的情况下, 弹性不透明度表创建部 704 按照使关注部位以外的部位的不透明度降低的方式来设定不透明度线 808。另一方面, 在进行容积再现的体素数少的情况下, 弹性不透明度表创建部 704 按照使关注部位以外的部位的不透明度提高的方式来设定不透明度线 808。因而, 即使改变视线 (方向) 来构成三维弹性图像, 也由于弹性不透明度表创建部 704 按每个视线 (方向) 对体素数进行计数, 按照体素数来按每个视线 (方向) 适当地设定不透明度, 因此, 能显示不管从哪个视线 (方向) 都均匀的三维弹性图像。

[0096] 使用图 1 ~ 图 10 来说明实施例 4。与实施例 1 ~ 3 不同点在于, 分析视线 (方向) 上的弹性容积数据的累积不透明度, 基于分析出的累积不透明度来设定弹性不透明度表的不透明度。

[0097] 如图 9 所示, 三维弹性图像构成部 118 由以下构成: 对弹性容积数据设定视线 (方向) 的视线设定部 900; 对相对于所设定的视线 (方向) 上的视线方向距离 (体素数) 的

累积不透明度进行分析的累计不透明度分析部 902 ;基于分析出的累积不透明度来创建弹性不透明度表的弹性不透明度表创建部 904 ;使用所创建的弹性不透明度表来进行弹性容积数据的容积再现的弹性再现运算部 906。

[0098] 使用图 10 来具体说明本实施例中的三维弹性图像构成部 118。图 10 是表示相对于由视线设定部 900 设定的视线(方向)上的视线距离(体素数)的累积不透明度的图。在本实施例中,由于累积不透明度曲线 1004 整体上平衡良好地设定不透明度,因此设为最佳累积不透明度曲线。

[0099] 累积不透明度分析部 902 对相对于所设定的视线(方向)上的视线距离(体素数)的累积不透明度进行分析。

[0100] 在此,设由累积不透明度分析部 902 对视线(方向)上的累积不透明度进行分析的结果是得到了累积不透明度曲线 1002。累积不透明度曲线 1002 相对于视线距离(体素数)的累积不透明度高,在视线距离(体素数)达到 P1 的时间点,累积不透明度达到 1.0。

[0101] 于是,弹性不透明度表创建部 904 按照视线(方向)上的累积不透明度曲线 1002 成为最佳累积不透明度曲线 1004 的方式来设定弹性不透明度表中的不透明度。具体地,弹性不透明度表创建部 904 例如如图 4(b) 所示那样,将设定为赋予了绿色等的关注部位以外的部位的不透明度线 404 朝向下方向移动,将关注部位以外的部位的不透明度设定得更低。

[0102] 另外,设由累积不透明度分析部 902 对视线(方向)上的累积不透明度进行分析的结果是得到了累积不透明度曲线 1006。累积不透明度曲线 1006 的相对于视线距离(体素数)的累积不透明度低,在视线距离(体素数)达到 P2 的时间点,累积不透明度达到 1.0。另外,累积不透明度曲线 1006 在视线距离(体素数)P1 的位置上,累积不透明度成为 0.5。这种情况下,所输出的弹性值成为弹性容积数据的弹性值的二分之一,存在诊断为比实际更硬的可能性。

[0103] 于是,弹性不透明度表创建部 904 按照视线(方向)上的累积不透明度曲线 1006 成为最佳累积不透明度曲线 1004 的方式来设定弹性不透明度表中的不透明度。具体地,弹性不透明度表创建部 904 例如如图 4(b) 所示那样,将设定为赋予了绿色等的关注部位以外的部位的不透明度线 404 朝向上方向移动,将关注部位以外的部位的不透明度设定得更高。

[0104] 弹性再现运算部 906 使用由弹性不透明度表创建部 904 创建的弹性不透明度表以及上述数学式(数 2)来进行容积再现。

[0105] 在实施例 4 中,对视线(方向)上的累积不透明度进行分析,并基于分析出的累积不透明度,来设定弹性不透明度表的不透明度,由此,能显示不管从哪个视线(方向)都均匀的三维弹性图像。

[0106] 符号的说明

[0107] 100 超声波诊断装置

[0108] 102 超声波探头

[0109] 130 控制部

[0110] 104 操作部

[0111] 105 发送部

-
- [0112] 106 接收部
 - [0113] 107 收发控制部
 - [0114] 108 整相加法运算部
 - [0115] 109 数据存储部
 - [0116] 110 合成处理部
 - [0117] 111 显示部
 - [0118] 113 二维断层图像构成部
 - [0119] 115 断层图像三维坐标变换部
 - [0120] 117 三维断层图像构成部
 - [0121] 114 二维弹性图像构成部
 - [0122] 116 弹性图像三维坐标变换部
 - [0123] 118 三维弹性图像构成部

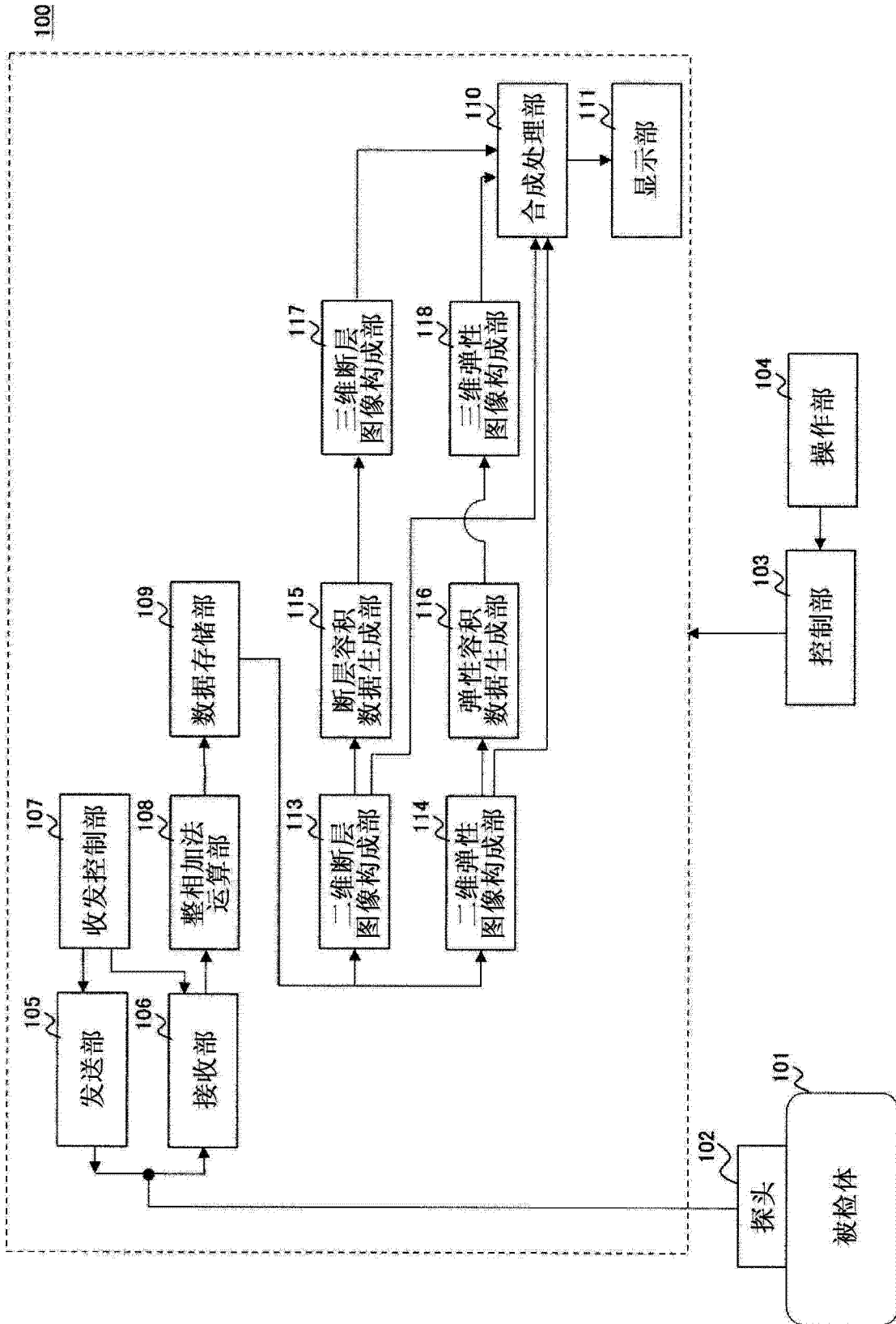


图 1

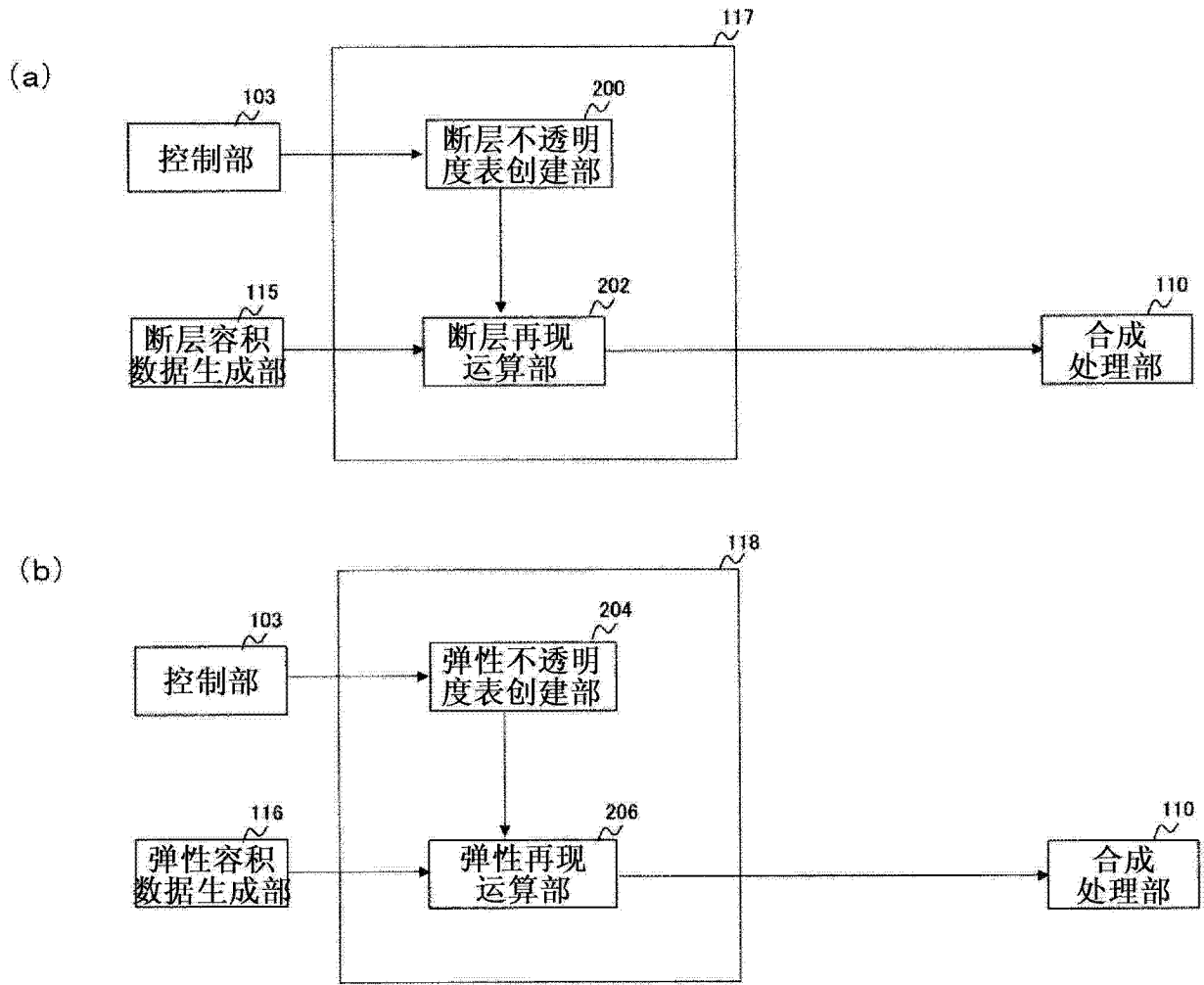


图 2

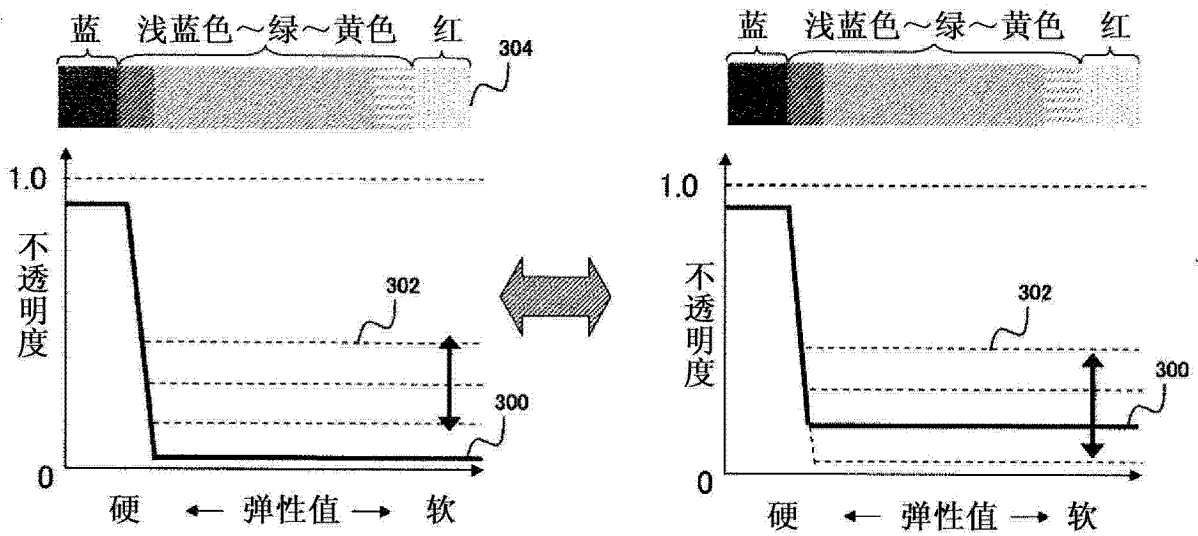


图 3

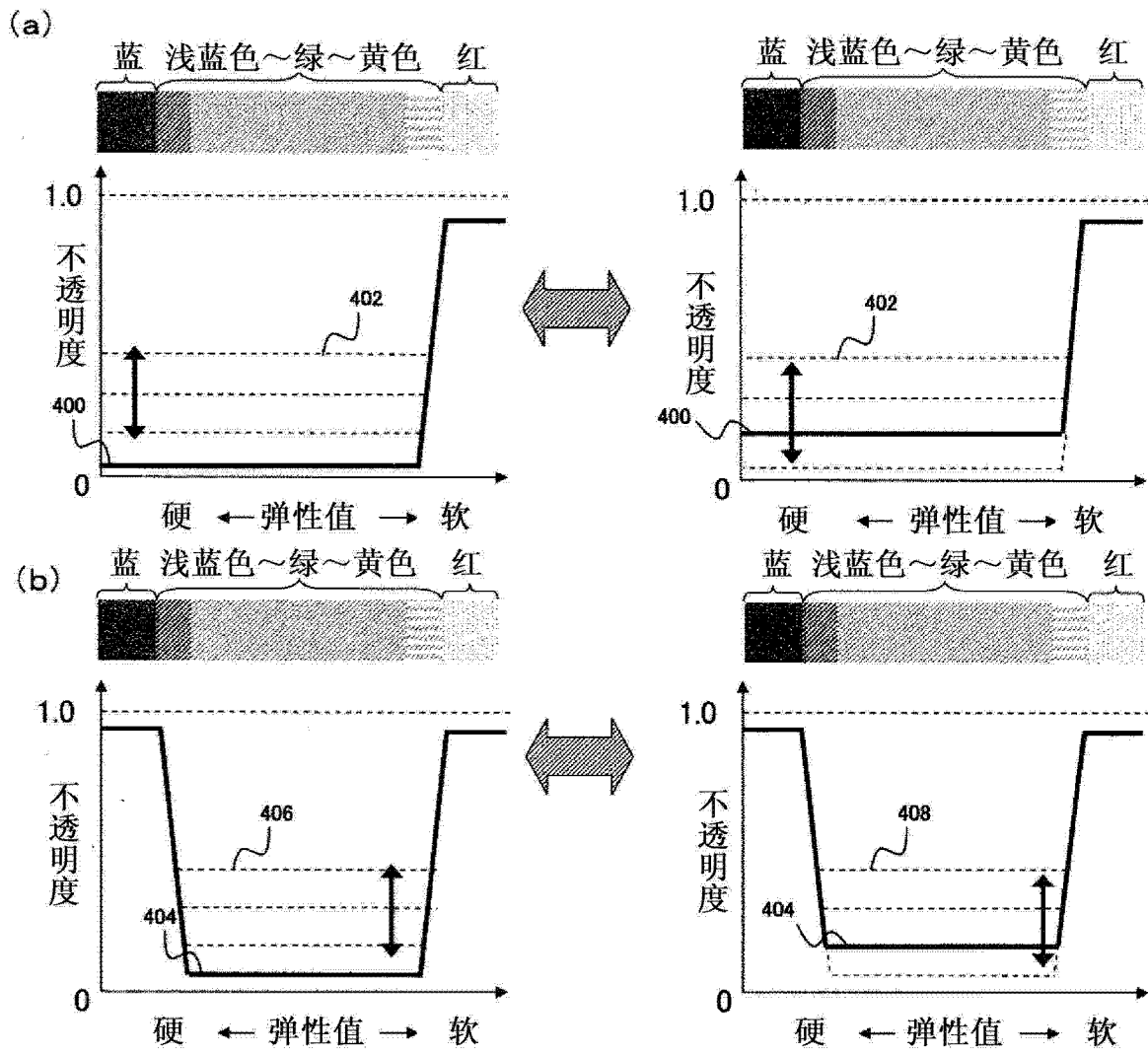


图 4

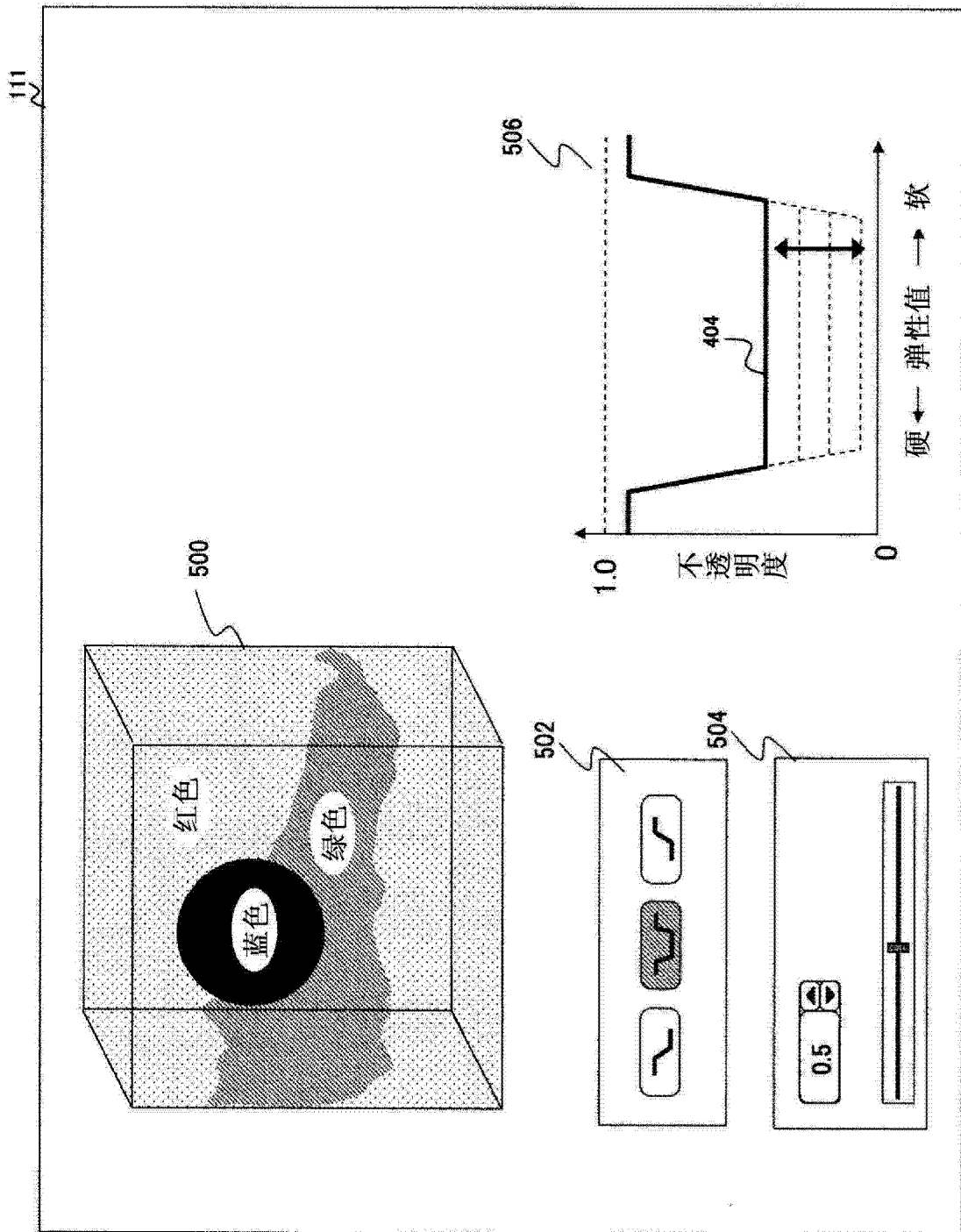


图 5

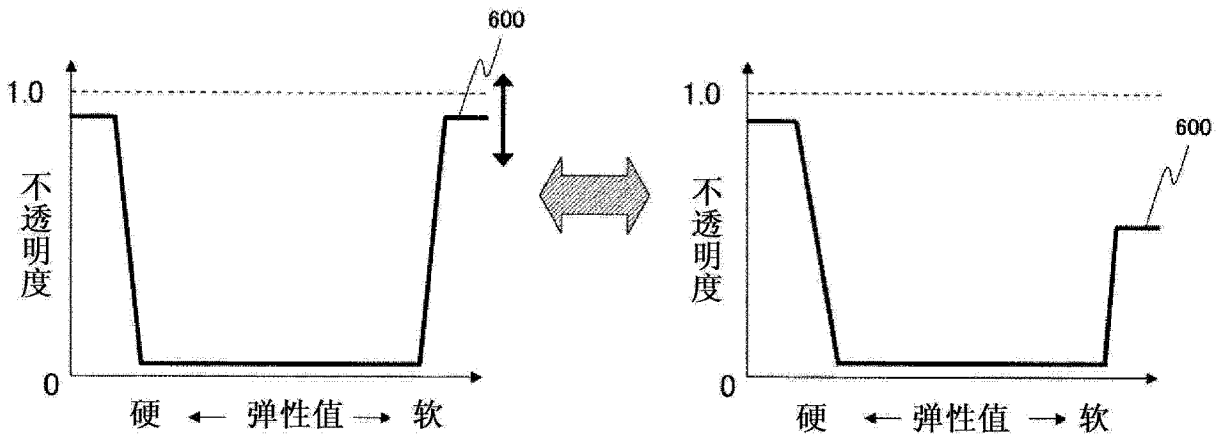


图 6

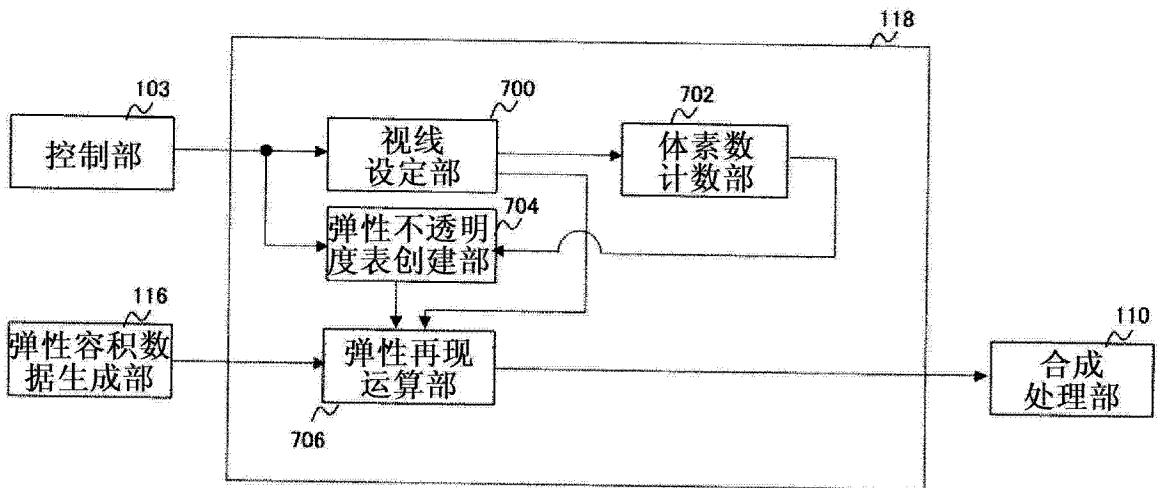


图 7

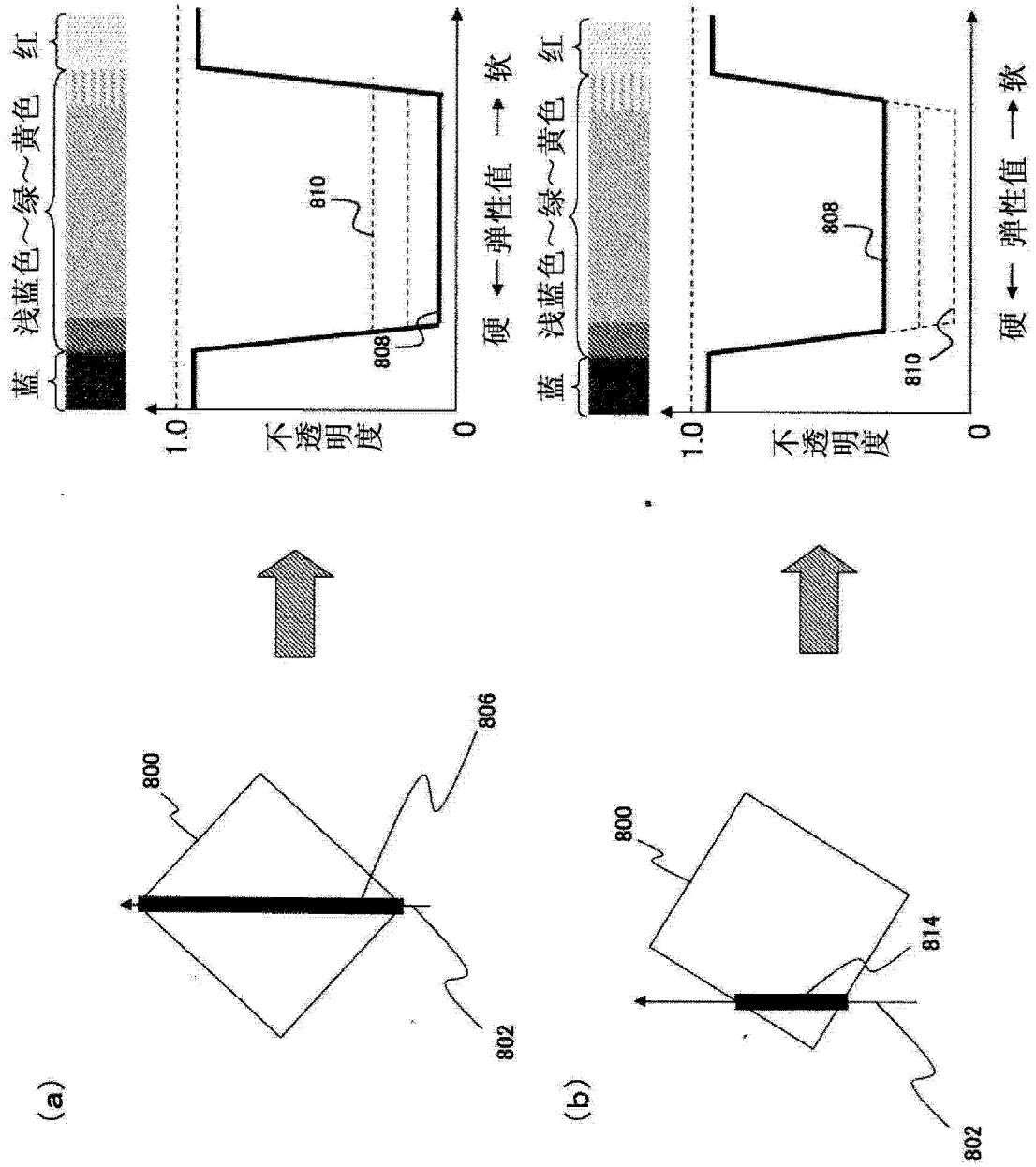


图 8

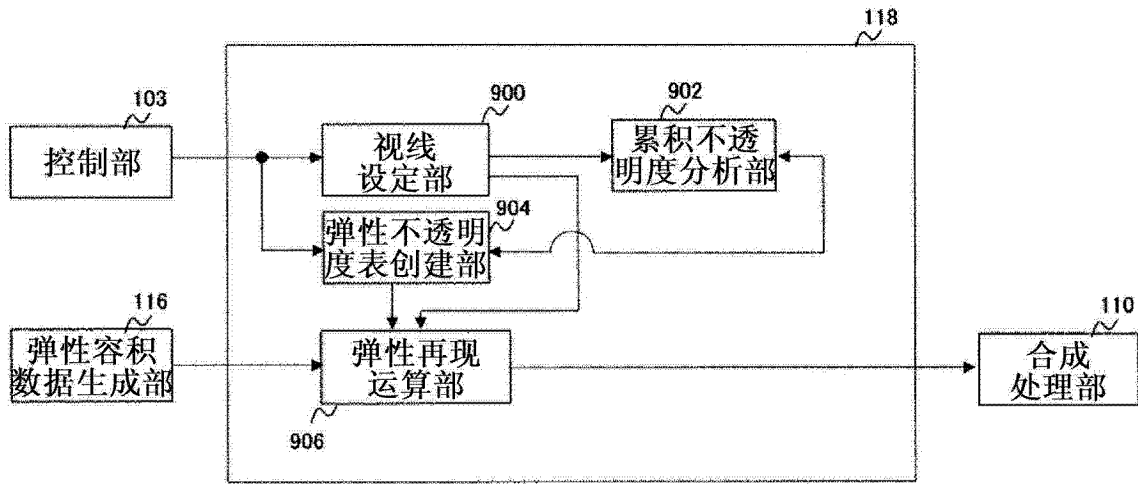


图 9

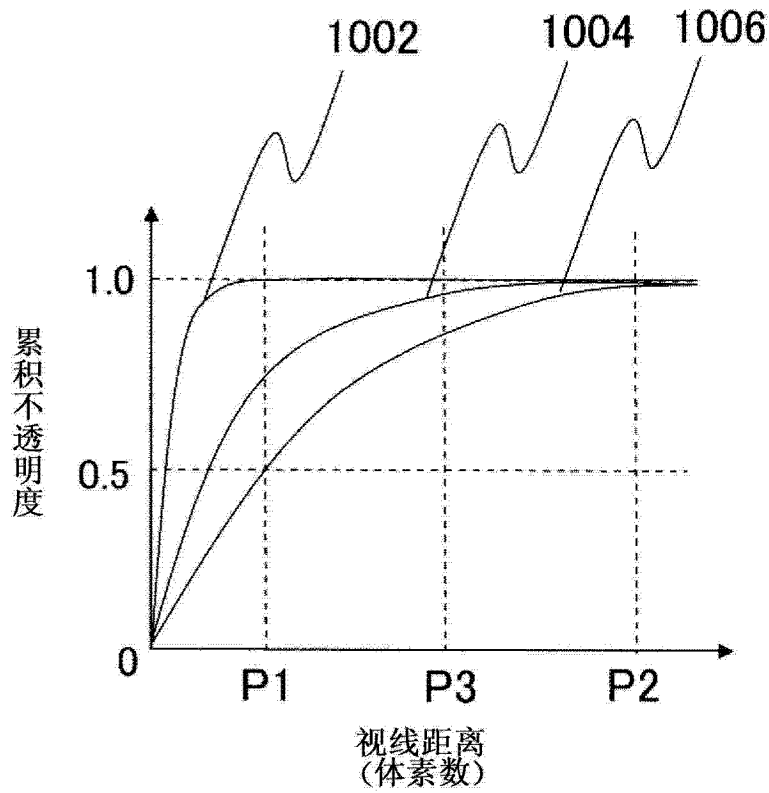


图 10

专利名称(译)	超声波诊断装置以及超声波图像显示方法		
公开(公告)号	CN102711625B	公开(公告)日	2015-03-25
申请号	CN201080061672.3	申请日	2010-11-25
[标]申请(专利权)人(译)	株式会社日立医药		
申请(专利权)人(译)	株式会社日立医疗器械		
当前申请(专利权)人(译)	株式会社日立医疗器械		
[标]发明人	辻田刚启		
发明人	辻田刚启		
IPC分类号	A61B8/08		
CPC分类号	A61B8/466 A61B8/08 A61B8/463 G01S15/8993 A61B8/5223 A61B8/485 A61B8/483 G01S7/52073 G01S7/52071 G06T15/08 G16H50/30		
代理人(译)	张宝荣		
审查员(译)	李伟博		
优先权	2010007699 2010-01-18 JP		
其他公开文献	CN102711625A		
外部链接	Espacenet SIPO		

摘要(译)

为了提供适当显示三维弹性图像中的希望观察的关注部位的超声波诊断装置以及超声波图像显示方法，超声波诊断装置具备：具有收发超声波的振子的超声探头(102)；经由超声波探头(102)来对被检体(101)发送超声波的发送部(105)；接收来自被检体(101)的反射回波信号的接收部(106)；通过对基于反射回波信号的弹性值构成的弹性容积数据进行容积再现来构成三维弹性图像的三维弹性图像构成部(118)；和对三维弹性图像进行显示的显示部(111)，并具备：基于所述弹性值来创建用于对弹性容积数据的容积再现中的不透明度进行设定的弹性不透明度表的弹性不透明度表创建部(204、704、904)。

