



(12) 发明专利

(10) 授权公告号 CN 102639064 B

(45) 授权公告日 2015. 10. 21

(21) 申请号 201180004808. 1

(22) 申请日 2011. 10. 03

(30) 优先权数据  
2010-228284 2010. 10. 08 JP

(85) PCT国际申请进入国家阶段日  
2012. 06. 04

(86) PCT国际申请的申请数据  
PCT/JP2011/005568 2011. 10. 03

(87) PCT国际申请的公布数据  
W02012/046433 JA 2012. 04. 12

(73) 专利权人 柯尼卡美能达株式会社  
地址 日本东京都

(72) 发明人 田路文平

(74) 专利代理机构 北京市柳沈律师事务所  
11105

代理人 李芳华

(51) Int. Cl.  
A61B 8/08(2006. 01)  
A61B 8/06(2006. 01)

(56) 对比文件

CN 1845707 A , 2006. 10. 11, 全文.  
CN 1921802 A , 2007. 02. 28, 全文.  
JP 特开 2000-331143 A , 2000. 11. 30, 全文.  
JP 特开 2009-028096 A , 2009. 02. 12, 全文.  
US 2005/0249391 A1 , 2005. 11. 10,  
WO 2007/034738 A1 , 2007. 03. 29, 全文.  
WO 2009/081598 A1 , 2009. 07. 02,  
Haijing Liu 等. Detection of the  
intimal and adventitial layers of the  
carotid artery based on snakes.《IEEE》. 2009,  
Haijing Liu 等. Detection of the  
intimal and adventitial layers of the  
carotid artery based on snakes.《IEEE》. 2009,

审查员 王珊珊

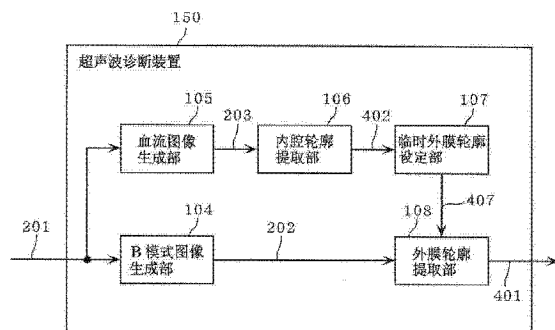
权利要求书2页 说明书13页 附图8页

(54) 发明名称

超声波诊断装置、以及超声波诊断方法

(57) 摘要

根据通过超声波探头(101)从被检者的体内取得的反射超声波(201)来进行体内观察的超声波诊断装置(150),其具备:B模式图像生成部(104),根据所述反射超声波(201)生成B模式图像(202);血流图像生成部(105),根据所述反射超声波(201)生成表示血液在流动的区域的血流图像(203);内腔轮廓提取部(106),根据所述血流图像(203)提取血管的内腔轮廓(402);临时外膜轮廓设定部(107),设定包含所述内腔轮廓(402)的临时外膜轮廓(407),外膜轮廓提取部(108),以所述临时外膜轮廓(407)作为初始轮廓,利用所述B模式图像(202)来提取血管的外膜轮廓(401)。



CN 102639064 B

1. 一种超声波诊断装置,根据通过超声波探头从被检者体内取得的反射超声波来进行体内观察,该超声波诊断装置具备:

B 模式图像生成部,根据所述反射超声波生成 B 模式图像;

血流信息生成部,根据所述反射超声波,生成表示血流在流动的区域的血流信息;

内腔轮廓提取部,根据所述血流信息,提取与血管的延伸方向垂直的断面中的血管的内腔轮廓,而非从所述 B 模式图像提取与血管的延伸方向垂直的断面中的血管的内腔轮廓;

临时外膜轮廓设定部,基于所述提取的内腔轮廓在血流图像中设定内含所述内腔轮廓的临时外膜轮廓;以及

外膜轮廓提取部,以所述临时外膜轮廓作为第一初始轮廓,利用所述 B 模式图像提取与血管的延伸方向垂直的断面中的血管的外膜轮廓。

2. 如权利要求 1 所述的超声波诊断装置,

所述超声波诊断装置还具备:

血管壁提取部,从所述内腔轮廓与所述外膜轮廓,提取血管壁所存在的血管壁区域;以及

斑块区域提取部,从所述血管壁区域,提取斑块所存在的斑块区域。

3. 如权利要求 2 所述的超声波诊断装置,

所述超声波诊断装置还具备:

三维数据生成部,生成表示所述血管壁区域以及所述斑块区域的三维数据;以及

显示部,显示所述三维数据。

4. 如权利要求 1 至 3 中的任一项所述的超声波诊断装置,

所述临时外膜轮廓设定部设定内含所述内腔轮廓的、圆形状的所述临时外膜轮廓。

5. 如权利要求 4 所述的超声波诊断装置,

所述临时外膜轮廓设定部,

设定以所述内腔轮廓的中心点作为中心的、且半径比从该中心点至所述内腔轮廓的最大距离大的圆,

并进行第一动态轮廓探索处理,将通过探索所获得的轮廓设定为所述临时外膜轮廓,该第一动态轮廓探索处理是指,将设定的所述圆用作第二初始轮廓,针对所述血流信息,进行对轮廓线的内部变形能量、与表示轮廓线和图像的吻合度的图像能量之和为最小的轮廓进行探索的处理。

6. 如权利要求 5 所述的超声波诊断装置,

所述临时外膜轮廓设定部,在所述第一动态轮廓探索处理中,以使所述图像能量的权重变得比所述内部变形能量小的方式来进行收敛处理。

7. 如权利要求 1 至 3 中的任一项所述的超声波诊断装置,

所述外膜轮廓提取部进行第二动态轮廓探索处理,并将通过探索所获得的轮廓作为所述外膜轮廓而提取,该第二动态轮廓探索处理是指,将所述临时外膜轮廓用作所述第一初始轮廓,针对所述 B 模式图像,进行对轮廓线的内部变形能量、与表示轮廓线和图像的吻合度的图像能量之和为最小的轮廓进行探索的处理。

8. 如权利要求 7 所述的超声波诊断装置,

所述外膜轮廓提取部,在所述 B 模式图像的清晰度为第一值的情况下,将所述第二动态轮廓探索处理中的所述图像能量对于所述内部变形能量的权重设定为第二值,在所述清晰度为比所述第一值大的第三值的情况下,将所述权重设定为比所述第二值大的第四值。

9. 如权利要求 8 所述的超声波诊断装置,

所述外膜轮廓提取部,在所述 B 模式图像中的每个轮廓点,根据所述清晰度来变更所述权重。

10. 如权利要求 1 至 3 中的任一项所述的超声波诊断装置,

所述血流信息生成部,利用彩色多普勒法生成所述血流信息。

11. 如权利要求 1 至 3 中的任一项所述的超声波诊断装置,

所述外膜轮廓提取部还具备初始轮廓位置调整部,

所述初始轮廓位置调整部,

根据所述 B 模式图像算出血管区域的中心点,

并以使所述临时外膜轮廓的中心点接近该血管区域的中心点的方式,使所述临时外膜轮廓移动。

12. 一种超声波诊断装置的控制方法,根据通过超声波探头从被检者体内取得的反射超声波来进行体内观察,该超声波诊断装置的控制方法包括:

B 模式图像生成步骤,根据所述反射超声波生成 B 模式图像;

血流信息生成步骤,根据所述反射超声波生成表示血流在流动的区域的血流信息;

内腔轮廓提取步骤,根据所述血流信息提取与血管的延伸方向垂直的断面中的血管的内腔轮廓,而非从所述 B 模式图像提取与血管的延伸方向垂直的断面中的血管的内腔轮廓;

临时外膜轮廓设定步骤,基于所述提取的内腔轮廓在血流图像中设定内含所述内腔轮廓的临时外膜轮廓;以及

外膜轮廓提取步骤,以所述临时外膜轮廓作为初始轮廓,利用所述 B 模式图像提取与血管的延伸方向垂直的断面中的血管的外膜轮廓。

## 超声波诊断装置、以及超声波诊断方法

### 技术领域

[0001] 本发明涉及超声波诊断装置以及超声波诊断方法,尤其涉及根据通过超声波探头从被检者体内取得的反射超声波来进行体内观察的超声波诊断装置。

### 背景技术

[0002] 近年来,为了动脉硬化以及血管疾病等的早期发现,在利用超声波诊断装置。具体而言,利用超声波诊断装置来测量血管壁的内膜和中膜的合计厚度,即血管壁的内中膜厚度(Intima Media Thickness,以下简称为IMT)。另外,利用超声波诊断装置来确认有无因血管内腔狭窄而发生的斑块。其依据是,随着动脉硬化的加重,IMT会增厚以及形成斑块的事实已获证明。另外,动脉硬化被认为会在全身发展,但主要以浅表性的颈动脉作为测量对象,进行IMT测量以及判断有无斑块。在此,斑块是指血管内壁局部性地向血管内侧(内腔)突出的隆起性病变。该斑块可具有血栓、脂肪性以及纤维性等的各种形态,带有可导致颈动脉狭窄或闭塞以及脑梗塞、脑溢血的危险性。

[0003] 通过超声波诊断装置来检测斑块形状时,利用血管的超声波图像。超声波诊断装置通过探头向被检体内发送超声波,并根据发自被检体的反射波,形成超声波图像(例如B模式图像)。然后由检查者观察该超声波图像,判断有无斑块。

[0004] 在此,检查者判断有无斑块时,以往是由检查者以手动方式来指定(描绘)超声波图像内的血管外膜以及血管内膜的形状,然后基于该描绘进行诊断。具体是,检查者针对B模式图像,将外膜的边缘形状作为外膜轮廓线进行描绘,并将内腔的边缘形状作为内腔轮廓线进行描绘。并且,最终基于该描绘出的形状,由检查者诊断有无斑块(例如,参照非专利文献1)。

[0005] 但是,根据非专利文献1的方法,必须在取得图像之后的离线(offline)状态下,以手动方式在超声波图像上指定出血管壁的外膜轮廓以及内腔轮廓的位置。即,在通过以往的这种诊断方法来检测斑块时,必须手动进行轮廓指定,对检查者而言较为麻烦。其结果,造成检查时间延长、检查结果因检查者而出现差异等的问题。

[0006] 针对这些问题,非专利文献2以及专利文献1中记载了通过对作为超声波诊断图像的B模式图像应用动态轮廓探索处理来自动提取血管壁轮廓的方法。根据该方法,可减少手动处理的麻烦,减轻检查者的负荷,缩短检查时间。

[0007] 现有技术文献

[0008] 专利文献

[0009] 专利文献1:专利第3468869号公报

[0010] 非专利文献

[0011] 非专利文献1:Ainsworth CD,Blake CC,Tamayo A,Beletsky V,Fenster A,Spence JD,“3D ultrasound measurement of change in carotid plaque volume:a tool for rapid evaluation of new therapies.”,Stroke 2005,36(9):1904-1909.

[0012] 非专利文献2:J. C. R. Seabra, L. M. Pedro, J. F. e Fernandes and

J. M. Sanches“ A3-D ultrasound-based framework to characterize the echo morphology of carotid plaques”, IEEE Trans. Biomed. Eng. , vol. 56, pp. 14422009.

## 发明概要

[0013] 发明要解决的问题

[0014] 但是,根据专利文献 1 以及非专利文献 2 的诊断方法,即使想通过超声波诊断装置来正确提取血管壁的轮廓,但有时会无法正确提取到血管壁的轮廓。例如,在对象物的轮廓(边界)与超声波振动子发送的超声波平行或者近似平行的情况下,该轮廓线的边界有时在超声波图像上不会被明确显示出来。因此,在生成了与血管的延伸方向垂直的图像的情况下,与血管壁的上下轮廓相比,血管壁的左右轮廓有难以明确显示的倾斜。无论是对血管的内腔轮廓以及外膜轮廓的哪一个进行显示,均可见所述倾向。因此,根据以往的这种利用超声波图像的数据来探索轮廓的方法,无法正确摹写出血管壁的轮廓。

## 发明内容

[0015] 本发明是鉴于所述以往的问题而开发的,其目的在于提供能更正确地提取血管壁的轮廓的超声波诊断装置。

[0016] 用于解决问题的手段

[0017] 为了解决所述以往的问题,本发明的一形态的超声波诊断装置是一种根据通过超声波探头从被检者体内取得的反射超声波来进行体内观察的超声波诊断装置,其具备: B 模式图像生成部,根据所述反射超声波生成 B 模式图像;血流信息生成部,根据所述反射超声波生成表示血流在流动的区域的血流信息;内腔轮廓提取部,根据所述血流信息提取血管的内腔轮廓;临时外膜轮廓设定部,设定内含所述内腔轮廓的临时外膜轮廓;外膜轮廓提取部,以所述临时外膜轮廓作为第一初始轮廓,利用所述 B 模式图像提取血管的外膜轮廓。

[0018] 根据该结构,本发明的一形态的超声波诊断装置根据血流信息来提取内腔轮廓。因此,与利用 B 模式图像来提取内腔轮廓的情况相比,该超声波诊断装置能正确提取内腔轮廓。而且,该超声波诊断装置利用根据血流信息所提取到的内腔轮廓来设定临时外膜轮廓,并利用该临时外膜轮廓来提取外膜轮廓。由此,该超声波诊断装置能更正确地提取外膜轮廓。如上所述,该超声波诊断装置能更正确地提取血管壁的轮廓。

[0019] 另外,可以是,所述超声波诊断装置还具备:血管壁提取部,从所述内腔轮廓与所述外膜轮廓,提取血管壁所存在的血管壁区域;斑块区域提取部,从所述血管壁区域,提取斑块所存在的斑块区域。

[0020] 根据该结构,本发明的一形态的超声波诊断装置能更正确地提取斑块区域。

[0021] 另外,可以是,所述超声波诊断装置还具备:三维数据生成部,生成表示所述血管壁区域以及所述斑块区域的三维数据;显示部,显示所述三维数据。

[0022] 根据该结构,本发明的一形态的超声波诊断装置能以三维数据显示斑块区域。

[0023] 另外,可以是,所述临时外膜轮廓设定部设定内含所述内腔轮廓的、圆形状的所述临时外膜轮廓。

[0024] 根据该结构,本发明的一形态的超声波诊断装置能够设定与外膜轮廓的形状相似

的临时外膜轮廓。

[0025] 另外,可以是,所述临时外膜轮廓设定部设定以所述内腔轮廓的中心点作为中心的、且半径比从该中心点至所述内腔轮廓的最大距离大的圆,并进行第一动态轮廓探索处理,将通过探索所获得的轮廓设定为所述临时外膜轮廓,该第一动态轮廓探索处理是指,将设定的所述圆用作第二初始轮廓,针对所述血流信息,进行对轮廓线的内部变形能量、与表示轮廓线和图像的吻合度的图像能量之和为最小的轮廓进行探索的处理。

[0026] 根据该结构,本发明的一形态的超声波诊断装置能设定出与外膜轮廓的形状相似的临时外膜轮廓。

[0027] 另外,可以是,所述临时外膜轮廓设定部在所述第一动态轮廓探索处理中,以使所述图像能量的权重变得比所述内部变形能量小的方式来进行收敛处理。

[0028] 根据该结构,本发明的一形态的超声波诊断装置,在动态轮廓探索中,能进行轮廓线不向内侧凸出的形状约束处理。

[0029] 另外,可以是,所述外膜轮廓提取部进行第二动态轮廓探索处理,并将通过探索所获得的轮廓作为所述外膜轮廓而提取,该第二动态轮廓探索处理是指,将所述临时外膜轮廓用作所述第一初始轮廓,针对所述 B 模式图像,进行对轮廓线的内部变形能量、与表示轮廓线和图像的吻合度的图像能量之和为最小的轮廓进行探索的处理。

[0030] 根据该结构,本发明的一形态的超声波诊断装置能更正确地提取外膜轮廓。

[0031] 另外,可以是,所述外膜轮廓提取部,在所述 B 模式图像的清晰度为第一值的情况下,将所述第二动态轮廓探索处理中的所述图像能量对于所述内部变形能量的权重设定为第二值,在所述清晰度为比所述第一值大的第三值的情况下,将所述权重设定为比所述第二值大的第四值。

[0032] 根据该结构,本发明的一形态的超声波诊断装置能够根据血管轮廓的描写状态,精确地提取外膜轮廓。

[0033] 另外,可以是,所述外膜轮廓提取部在所述 B 模式图像中的每个轮廓点,根据所述清晰度来变更所述权重。

[0034] 根据该结构,本发明的一形态的超声波诊断装置能够精确地提取外膜轮廓。

[0035] 另外,可以是,所述血流信息生成部利用彩色多普勒法生成所述血流信息。

[0036] 另外,可以是,所述外膜轮廓提取部还具备初始轮廓位置调整部,所述初始轮廓位置调整部根据所述 B 模式图像算出血管区域的中心点,并使所述临时外膜轮廓移动,以使所述临时外膜轮廓的中心点接近该血管区域的中心点。

[0037] 根据该结构,本发明的一形态的超声波诊断装置即使在 B 模式图像和血流信息之间发生像偏离等的情况下,也能够稳定地提取正确的外膜轮廓。

[0038] 另外,不仅能通过如上所述的超声波诊断装置的方式实现本发明,还能通过以超声波诊断装置所包含的特征性部分作为步骤的超声波诊断方法、血管轮廓提取方法、血管壁提取方法或者斑块区域提取方法来实现本发明,也能够通过使计算机执行如上所述的特征性步骤的程序来实现。另外,当然能够将此类程序存储在 CD-ROM 等非临时性的、计算机可读的记录介质中,也能够通过互联网等的传送介质来传送此类程序。

[0039] 另外,还能够通过可实现此类超声波诊断装置的一部分或者全部功能的半导体集成电路(LSI)来实现本发明,以及通过包含此类超声波诊断装置的超声波诊断系统来实现。

[0040] 发明效果

[0041] 如上所述,本发明能够提供可更正确地提取血管壁轮廓的超声波诊断装置。

#### 附图说明

[0042] 图 1 是本发明的实施方式 1 的超声波诊断装置的方框图。

[0043] 图 2 是本发明的实施方式 1 的超声波诊断装置的方框图。

[0044] 图 3 是本发明的实施方式 1 的血管的截面图。

[0045] 图 4 是由本发明的实施方式 1 的超声波诊断装置进行血管壁提取处理的流程图。

[0046] 图 5A 是表示本发明的实施方式 1 的血管的 B 模式图像的图。

[0047] 图 5B 是本发明的实施方式 1 的在 B 模式图像上显示了轮廓的图。

[0048] 图 6A 是表示本发明的实施方式 1 的设定了通常的能量函数的情况下的动态轮廓探索结果的图。

[0049] 图 6B 是表示本发明的实施方式 1 的设定了重视向外方向进行探索的能量函数的情况下的动态轮廓探索结果的图。

[0050] 图 7 是表示本发明的实施方式 1 的血管壁内的高亮度区域(噪声)的图。

[0051] 图 8 是表示本发明的实施方式 1 的临时外膜轮廓的提取处理的图。

[0052] 图 9 是表示本发明的实施方式 1 的所提取到的临时外膜轮廓的图。

[0053] 图 10 是本发明的实施方式 1 的超声波诊断装置的轮廓提取处理的流程图。

[0054] 图 11 是本发明的实施方式 1 的变形例的超声波诊断装置的方框图。

[0055] 图 12A 是表示本发明的实施方式 1 的变形例的三维数据生成处理的图。

[0056] 图 12B 是表示本发明的实施方式 1 的变形例的三维数据生成处理的图。

[0057] 图 13 是本发明的实施方式 2 的超声波诊断装置的方框图。

#### 具体实施方式

[0058] 以下,参照附图说来明本发明的实施方式。在此,以下将说明的实施方式均表示本发明所优选的一具体例。在以下的实施方式中采用的数值、形状、材料、结构要素、结构要素的配置以及连接方式、步骤、步骤的顺序等均属一例,并不表示本发明限于此。本发明仅受权利要求范围的限定。因此,关于以下实施方式的结构要素中未被记载于表示本发明最上位概念的独立权利要求项中的结构要素,并非是为了达成本发明的目的所必需的,而用于构成最优选形态。

[0059] (实施方式 1)

[0060] 本发明的实施方式 1 的超声波诊断装置根据血流图像来提取血管的内腔轮廓,并设定内含所提取的内腔轮廓的临时外膜轮廓。并且,该超声波诊断装置将设定的临时外膜轮廓用作初始轮廓,利用 B 模式图像来提取血管的外膜轮廓。

[0061] 由此,本发明的实施方式 1 的超声波诊断装置能更正确地提取血管壁的轮廓。

[0062] 首先,说明本发明的实施方式 1 的超声波诊断装置的概略结构。图 1 是表示本发明的实施方式 1 的超声波诊断装置的概略结构的方框图。

[0063] 图 1 所示的超声波诊断装置 150 根据由超声波探头从被检者体内取得的反射超声波 201 来进行体内观察。该超声波诊断装置 150 具备 B 模式图像生成部 104、血流图像生成

部 105、内腔轮廓提取部 106、临时外膜轮廓设定部 107 和外膜轮廓提取部 108。

[0064] B 模式图像生成部 104 根据反射超声波 201 生成 B 模式图像 202。

[0065] 血流图像生成部 105 相当于本发明的血流信息生成部。该血流图像生成部 105 根据反射超声波 201, 生成表示血液在流动的区域的血流图像 203。在此, 血流图像 203 相当于本发明的血流信息。

[0066] 内腔轮廓提取部 106 根据血流图像 203 来提取血管的内腔轮廓 402。

[0067] 临时外膜轮廓设定部 107 设定内含内腔轮廓 402 的临时外膜轮廓 407。

[0068] 外膜轮廓提取部 108 以临时外膜轮廓 407 作为初始轮廓, 利用 B 模式图像 202 来提取血管的外膜轮廓 401。

[0069] 以下, 详细说明本发明的实施方式 1 的超声波诊断装置 150 的结构。

[0070] 图 2 是表示本发明的实施方式 1 的超声波诊断装置 150 的详细结构的方框图。

[0071] 图 2 所示的超声波诊断装置 150 具备超声波诊断装置本体 100、与超声波诊断装置本体 100 连接的探头 101 以及显示部 113。超声波诊断装置本体 100 具备控制部 102、收发部 103、B 模式图像生成部 104、血流图像生成部 105、内腔轮廓提取部 106、临时外膜轮廓设定部 107、外膜轮廓提取部 108、血管壁提取部 109、斑块区域提取部 110、斑块区域合成部 111 和数据存放部 112。

[0072] 探头 101 是具备可收发超声波的超声波振动子的超声波探头。该探头 101 按照收发部 103 的指示发送和接收超声波。并且, 探头 101 接收来自被检体的反射超声波 201(超声波反射信号), 以作为回波信号。在此, 探头 101 可以是在一维方向上排列有超声波振动子的探头, 也可以是将超声波振动子排列成矩阵状的二维矩阵探头。

[0073] 控制部 102 对超声波诊断装置本体 100 中包含的各处理部进行控制。以下, 虽无特别注明, 各处理部的动作受控制部 102 之管理, 在该控制部 102 对动作定时等进行控制的情况下执行各处理部的动作。

[0074] 收发部 103 通过使探头 101 的超声波振动子驱动而生成超声波。另外, 收发部 103 接收由探头 101 接收的反射超声波 201。

[0075] B 模式图像生成部 104 根据由收发部 103 接收的反射超声波 201, 生成 B 模式图像 202。具体是, B 模式图像生成部 104 对反射超声波 201 进行滤波处理之后, 进行包络线检波。然后, B 模式图像生成部 104 通过对经过检波的信号进行对数变换及增益调整, 而生成 B 模式图像 202。

[0076] 血流图像生成部 105 根据由收发部 103 接收的反射超声波 201, 生成血流图像 203。在此, 血流图像 203 是表示血液在流动的区域图像。具体是, 血流图像生成部 105 利用超声波被血流反射而发生的频率变化来检测血管内的血流速度。然后, 血流图像生成部 105 将检测出的血流速度作为彩色数据进行图像化, 生成血流图像 203。另外, 作为对血流速度进行图像化的方法, 例如可以利用彩色多普勒法或者强力多普勒法。另外, 在本实施方式中, 介绍的是血流图像为彩色数据的情况, 但本发明并不限于彩色数据, 也可以对血流图像 203 进行黑白显示。

[0077] 内腔轮廓提取部 106 利用由血流图像生成部 10 生成的血流图像 203, 提取血管的内腔轮廓 402。

[0078] 以下, 说明血管壁上存在斑块的情况下的血管的形状。图 3 是存在斑块时的血管

的截面图。

[0079] 如图 3 所示,血管包括内腔 404 和血管壁 410。并且,在内腔 404 的外周部存在内腔轮廓 402。即,内腔轮廓 402 是指血管的内侧的轮廓,换言之,是内腔 404 与血管壁 410 的边界。

[0080] 另外,在内腔轮廓 402 的外侧存在血管的外膜轮廓 401。即,外膜轮廓 401 是血管的外侧的轮廓。

[0081] 另外,在内腔 404 上存在凹部,在凹部所存在的血管壁 410 的区域内存在斑块 403。

[0082] 在此,在血流图像 203 中,对于检测出了血流的部分进行彩色显示。并且,内腔轮廓提取部 106 对于该血流图像 203,通过提取比特定的亮度值亮的区域,来提取彩色数据所被显示的部分。在此,彩色数据所被显示的部分的边缘被作为血管的内腔轮廓 402 而被提取。另外,内腔轮廓提取部 106 可以将检测出的显示有彩色数据的部分的边缘直接作为内腔轮廓 402 来提取,也可以将其边缘作为内腔轮廓 402 来提取。

[0083] 在此,如果对显示有彩色数据的所有部分都进行检测,那么并非是血管的噪声也有可能被检测出。对此,内腔轮廓提取部 106 在提取彩色数据所被显示的部分时或者在提取之后,提取具有比预定面积大的面积的区域,以作为血流区域。

[0084] 另外,内腔轮廓提取部 106 检测与邻接区域的亮度差为规定亮度差以上的区域,并将其边界指定为内腔轮廓 402。

[0085] 另外,在此说明了血流图像生成部 105 生成血流图像 203 的情况,但并非是一定要生成图像。即,也可以由血流图像生成部 105 生成表示血液在流动的区域的信息(血流信息),并由内腔轮廓提取部 106 利用该血流信息来提取内腔轮廓 402。

[0086] 另外,内腔轮廓提取部 106 将表示所提取到的血管的内腔轮廓 402 的内腔轮廓信息输出到控制部 102 以及管壁提取部 109。在此,临时外膜轮廓设定部 107 也可以将内腔轮廓信息输出到血管壁提取部 109。另外,如下所述,各处理部可以将内腔轮廓信息、临时外膜轮廓信息以及外膜轮廓信息存放在数据存放部 112 中,然后从数据存放部取得各处理部所需要的信息。

[0087] 临时外膜轮廓设定部 107 根据由内腔轮廓提取部 106 提取的血管的内腔轮廓 402,利用血流图像 203 来设定作为临时的外膜轮廓的临时外膜轮廓 407。并且,临时外膜轮廓设定部 107 将表示所设定的临时外膜轮廓 407 的临时外膜轮廓信息发送给外膜轮廓提取部 108。关于该临时外膜轮廓 407 的设定方法,详情后述。

[0088] 外膜轮廓提取部 108 将临时外膜轮廓信息所表示的临时外膜轮廓 407 使用在 B 模式图像 202,并将临时外膜轮廓 407 用作初始轮廓,从 B 模式图像 202 提取更为详细的外膜轮廓 401。然后,外膜轮廓提取部 108 将表示所提取的外膜轮廓 401 的外膜轮廓信息输出到血管壁提取部 109。

[0089] 血管壁提取部 109 利用由内腔轮廓提取部 106 提取的内腔轮廓 402、和由外膜轮廓提取部 108 提取的外膜轮廓 401,提取作为血管壁 410 所存在的区域的血管壁区域。具体是,血管壁提取部 109 将外膜轮廓 401 与内腔轮廓 402 之间的区域作为血管壁区域来提取。

[0090] 斑块区域提取部 110 从由血管壁提取部 109 提取的血管壁区域中,提取作为斑块 403 所存在的区域的斑块区域。具体是,斑块区域提取部 110 提取血管壁 410 的厚度大于预先规定的阈值的区域,以作为斑块区域。在此所采用的阈值,例如为 1.1mm。另外,该阈值可

根据被检者的性别以及年龄等而有变更。

[0091] 另外,斑块区域提取部 110 在提取斑块区域时,可以按每个规定区域算出血管壁 410 的厚度的平均值,并对各位置的血管壁 410 的厚度和所算出的平均值进行比较,然后提取各位置的血管壁 410 的厚度比平均值超出了规定厚度以上的部分,以该部分作为斑块区域。

[0092] 另外,斑块区域提取部 110 还可以算出从外膜轮廓 401 的重心位置以放射线状延伸的直线中的与血管壁区域重复的重复部分的长度,并提取该长度比其他位置的重复部分的长度的平均值大的位置,以作为斑块区域。

[0093] 在本实施方式中,由血管壁提取部 109 提取外膜轮廓 401 和内腔轮廓 402 之间的区域,并以该区域作为血管壁区域来判断有无斑块区域。但是,也可以在提取内腔轮廓以及外膜轮廓之后,由斑块区域提取部 110 算出各轮廓之间的距离,如果算出的距离为规定距离以上,就判断为斑块区域。换言之,超声波诊断装置 150 也可以不提取血管壁区域,而直接提取斑块区域。

[0094] 斑块区域合成部 111 将提取的斑块区域合成为 B 模式图像 202。通过将斑块区域合成为 B 模式图像,检查者(观测者)能够目视确认斑块所存在的区域。例如,通过将斑块所存在的区域显示为高亮度值,观测者能够容易地识别出斑块。

[0095] 数据存放部 112 用于存放由 B 模式图像生成部 104 生成的 B 模式图像 202、由血流图像生成部 105 生成的血流图像 203、由内腔轮廓提取部 106 生成的内腔轮廓信息、由临时外膜轮廓设定部 107 生成的临时外膜轮廓信息、由外膜轮廓提取部 108 生成的外膜轮廓信息。

[0096] 显示部 113 是 LCD (液晶显示器)等的显示装置,用于显示 B 模式图像 202、血流图像 203、血管壁 410 的数据以及斑块 403 的数据等。另外,实施方式 1 的特征尤其表现在是一种能正确求出血管的内腔轮廓 402 以及外膜轮廓 401 的轮廓提取方法。因而,超声波诊断装置 150 是否具备血管壁提取部 109、斑块区域提取部 110、斑块区域合成部 111、数据存放部 112 以及显示部 113 是任意的。

[0097] 以下,参照图 4 的流程图,说明由超声波诊断装置 150 提取血管壁 410 的图像处理的流程。

[0098] 首先,在步骤 S201 中,由 B 模式图像生成部 104 生成 B 模式图像 202,并由血流图像生成部 105 生成血流图像 203。具体是,收发部 103 通过探头 101 向被检体发送超声波,并通过探头 101 接收反射超声波 201。B 模式图像生成部 104 以及血流图像生成部 105 通过对收发部 103 接收的数据进行处理,来生成 B 模式图像 202 以及血流图像 203,并将生成的 B 模式图像 202 以及血流图像 203 保存在数据存放部 112 中。

[0099] 然后,在步骤 S202 中,由内腔轮廓提取部 106 从血流图像 203 中提取内腔轮廓 402。在本实施方式中,内腔轮廓提取部 106 首先提取具有比预定值大的面积的血流区域。在血流图像 203 中有时会存在小区域,该小区域是指在生成血流图像 203 的过程中被误判断为血流区域的区域。因此,通过进行以上的处理,能够从血流图像 203 中有效地提取颈动脉。并且,内腔轮廓提取部 106 利用索贝尔(Sobel)算子等,对该血流区域进行边缘检测。然后,内腔轮廓提取部 106 在消除了孤立线的基础上,提取表示血流区域的边缘形状的一个封闭曲线。内腔轮廓提取部 106 将表示该封闭曲线的信息作为内腔轮廓信息,保存在数

据存放部 112 中。

[0100] 如上所述,本实施方式的超声波诊断装置 150 不是从 B 模式图像 202 提取血管的内腔轮廓 402,而是根据血流图像 203 来进行提取。在利用 B 模式图像 202 的情况下,因血管的延伸方向,有时无法明确显示血管壁 410 的轮廓,从而难以正确检测出血管壁 410。相对于此,超声波诊断装置 150 根据血流图像 203 来提取血管的内腔轮廓 402,因此无论血管的延伸方向如何,都能够更正确地摹写出血管的内壁。

[0101] 另外,在本实施方式中是根据面积值来确定所希望的血流区域,此外也可以将搏动等血流图像 203 的时间性变化纳入其中来确定血流区域。另外,在此情况下,优选在血流区域的面积为最大的帧内提取内腔轮廓 402。

[0102] 然后,超声波诊断装置 150 使用在步骤 S202 提取到的内腔轮廓 402,来算出血管的外膜轮廓 401。首先,对算出外膜轮廓 401 时的问题点进行说明。

[0103] 图 5A 表示血管的 B 模式图像 202 一个例子。另外,图 5B 是在图 5A 所示 B 模式图像 202 上标出了内腔轮廓 402 以及外膜轮廓 401 的图。从图 5B 可明确看出,即使在血管壁 410 上存在斑块 403 且内腔轮廓 402 的形状是向血管内部凹进的弯曲形的情况下,外膜轮廓 401 上也不会形成凹部(或凸部),外膜轮廓 401 在大多情况下呈大致圆形。

[0104] 以下,说明将外膜轮廓 401 用作初始轮廓,并通过动态轮廓探索处理来算出内腔轮廓 402 的情况。

[0105] 图 6A 是表示在动态轮廓探索处理中设定了通常的能量函数的情况下所提取到的外膜轮廓 405A 的形状的图。在此,虚线表示所提取到的外膜轮廓 405A。在设定了通常的能量函数的情况下,提取到的外膜轮廓 405A 受到初始轮廓即内腔轮廓 402 的形状的牵引。因此,斑块 403 所存在的部分的轮廓成为比实际的轮廓更凹陷的形状。

[0106] 因此,在作为初始轮廓使用通过步骤 S202 所获得的内腔轮廓 402,从 B 模式图像 202 提取血管的外膜轮廓 401 的情况下,在动态轮廓探索处理(例如,思内克斯:snakes)中,有必要设定重视向外方向探索的能量函数。

[0107] 接下来,对于设定了重视向外方向探索的能量函数的情况进行说明。在此情况下,所提取的外膜轮廓 405B 的形状如图 6B 所示。

[0108] 在所述的 B 模式图像 202 中,血管轮廓的侧面的一部分有时可能不被明确显示。例如,在图 5A 中,血管的外膜轮廓 401 的纵方向的轮廓几乎都没有被显示出来。因此,当进行动态轮廓探索处理时,在这种亮度差未被明确显示的区域中,可能就无法顺利地提取轮廓,从而向更为外侧的方向进行动态轮廓探索。因此,在设定了重视向外方向探索的能量函数的情况下,如图 6B 所示,所提取到的外膜轮廓 405B 的形状可能成为向外侧突出的形状。

[0109] 在此,即使在内腔轮廓 402 具有如图 5B 所示的失真形状的情况下,可通过对动态轮廓探索处理的方法加以调整,来提取大致为圆形的外膜轮廓 401。然而,在斑块 403 所存在的区域,血管的内膜壁和外膜壁之间的间隔必然会变宽。即,如果初始轮廓与实际探索出的外膜轮廓 401 之间的距离有所增大,如图 7 所示,在探索区域内存在高亮度区域 406 的概率就会提高。另外,高亮度区域 406 在此表示噪声。具体是,钙化部分或者超声波的散乱所致的噪声显现为高亮度值区域。并且,在该高亮度区域 406 中,动态轮廓探索会收敛,因此难以获得所希望的外膜轮廓 401。

[0110] 对此,本实施方式的超声波诊断装置 150 根据利用血流图像 203 获得内腔轮廓

402,利用血流图像 203 来设定作为临时外膜轮廓形状的临时外膜轮廓 407。在此基础上,超声波诊断装置 150 的特征在于,利用 B 模式图像 202,并以该临时外膜轮廓 407 作为初始值,算出血管的外膜轮廓 401。

[0111] 在步骤 S203 中,临时外膜轮廓设定部 107 根据在步骤 S202 中提取的内腔轮廓 402,利用血流图像 203 来设定临时外膜轮廓 407。以下,关于该工序进行说明。

[0112] 如上所述,作为探索外膜轮廓 401 时的初始轮廓的临时外膜轮廓 407,优选具有与外膜轮廓 401 的形状相近的大致圆形的形状。因此,如图 8 所示,临时外膜轮廓设定部 107 首先算出内腔轮廓 402 的临时中心点 411 的坐标。例如,临时外膜轮廓设定部 107 在内腔轮廓 402 的线上以一定间隔设定多个轮廓点,并通过求出这些轮廓点的坐标值的平均值,来算出临时中心点 411 的坐标。

[0113] 然后,临时外膜轮廓设定部 107 以算出的临时中心点 411 作为中心,决定内含内腔轮廓 402 的圆 412。例如,该圆 412 是一个半径比从临时中心点 411 至内腔轮廓 402 上的轮廓点为止的长度的最大值(最大距离)大的圆。并且,临时外膜轮廓设定部 107 将该圆 412 用作初始轮廓,将通过对血流图像 203 进行动态轮廓探索处理(思内克斯等)而获得轮廓决定为临时外膜轮廓 407。在此,动态轮廓探索处理是指,通过进行能量最小化处理来使初始轮廓的轮廓点移动,从而提取轮廓的处理。该临时外膜轮廓 407 如图 9 所示。

[0114] 在此,如果在血管壁 410 上存在斑块 403,将难以算出内腔轮廓 402 的正确的中心坐标。相对于此,在本实施方式中,如上所述,在设定了内含内腔轮廓 402 的圆 412 的基础上,将该圆 412 用作初始轮廓,并向内部进行动态轮廓探索处理。由此,例如即使在临时中心点 411 的坐标偏离原来的坐标而被设定的情况下,也能获得根据内腔轮廓 402 的大致圆形的临时外膜轮廓 407。

[0115] 在此,实施轮廓探索处理的目的在于并不在于找出正确的轮廓,而是为了获得大致圆形的轮廓 401 的概略形状。因此,在轮廓探索处理中,优选进行形状约束,以使轮廓线不向内侧突出。该形状约束例如在采用思内克斯算法的情况下,通过增大内部变形能量的权重来实现。即,临时外膜轮廓设定部 107,在能量最小化处理中,以使图像能量的权重小于内部变形能量的方式进行收敛处理。

[0116] 在思内克斯算法中,例如通过使由下述(式 1)~(式 3)定义的能量  $E_{snakes}$  最小化的方式来决定轮廓。

$$E_{snakes} = \alpha E_{int} + \beta E_{image} \dots \quad (式 1)$$

$$E_{int} = (w_1 |v_s|^2 + w_2 |v_{ss}|^2) / 2 \dots \quad (式 2)$$

$$E_{image} = -(G_\sigma * \nabla^2 I)^2 \dots \quad (式 3)$$

[0120] 在此, $E_{int}$  是轮廓线的内部变形能量, $E_{image}$  是表示轮廓线和图像的适合度的图像能量。 $v$  是轮廓线的参数表现, $v_s$  是  $v$  的 1 级微分, $v_{ss}$  表示  $v$  的 2 层微分。 $\alpha$ 、 $\beta$ 、 $w_1$ 、 $w_2$  是表示权重的定数。 $G_\sigma$  是高斯滤波器, $\nabla^2$  是拉普拉斯滤波器, $I$  是图像的亮度值。更具体是,思内克斯算法将轮廓线表现为对该轮廓线进行离散化而获得的轮廓点,并按每个轮廓点决定出使能量  $E_{snakes}$  最小化的点。例如,通过设定为  $\alpha = 0.8$ 、 $\beta = 0.2$ ,能在保持原来的大致圆形的状态下探索轮廓。

[0121] 另外,从血流图像 203 提取血管的外膜轮廓 401 是不可能的。但是,在如下所述的最终使用 B 模式图像 202 来提取外膜轮廓 401 的情况下,由于初始轮廓具有与实际的外膜

轮廓 401 的形状相近的大致圆形的形状,因此,即使在 B 模式图像 202 中外膜轮廓 401 不明确的情况下,也能够精确地提取外膜轮廓 401。如上所述,与作为初始轮廓使用内腔轮廓 402 来提取外膜轮廓 401 的方法相比,通过利用由所述方法算出的临时外膜轮廓 407 来提取外膜轮廓 401 的方法,能够精确地提取外膜轮廓 401。

[0122] 如上所述,临时外膜轮廓设定部 107 设定出内含内腔轮廓 402 的圆形状的临时外膜轮廓 407。该圆形状包括圆形、椭圆形以及如上所述的大致圆形的形状。

[0123] 另外,使用血流图像 203 来设定临时外膜轮廓 407。血流图像 203 不同于 B 模式图像 202,在其斑块区域内不存在噪声等的高亮度区域 406。因此,通过利用血流图像 203,在比内腔轮廓 402 更靠近外膜轮廓 401 的侧设定临时外膜轮廓 407,例如即使在 B 模式图像 202 中的内腔轮廓 402 和临时外膜轮廓 407 之间存在噪声,也能够不受该噪声影响的情况下设定出临时外膜轮廓 407。因而,能够降低在外膜轮廓探索时因受噪声影响而收敛成错误的轮廓的概率。

[0124] 在接下来的步骤 S204 中,外膜轮廓提取部 108 利用在步骤 S203 中设定的临时外膜轮廓 407,从 B 模式图像 202 提取外膜轮廓 401。在本实施方式中,外膜轮廓提取部 108 将通过进行以临时外膜轮廓 407 作为初始轮廓的动态轮廓探索处理而获得的轮廓,提取为外膜轮廓 401。

[0125] 例如,可应用所述思内克斯算法。外膜轮廓提取部 108 例如将此时的权重设定为  $\alpha = 0.5$ 、 $\beta = 0.5$ 。另外,优选为,外膜轮廓提取部 108 使该权重根据 B 模式图像 202 的描写状态而变化。具体是,通过在血管轮廓清晰的情况下使  $\beta$  的比例增大(使图像能量的比例增大),而在血管轮廓不清晰的情况下使  $\alpha$  的比例增大(使内部变形能量的权重增大),由此能根据血管轮廓的描写状态来更精确地提取外膜轮廓。即,外膜轮廓提取部 108 在 B 模式图像 202 的清晰度为第一值的情况下,将能量最小化处理中的、相对于内部变形能量的图像能量的权重设定为第二值,而在该清晰度是比第一值大的第三值的情况下,则将所述权重设定为比第二值大的第四值。

[0126] 更优选为,外膜轮廓提取部 108 可以按每个轮廓点,根据清晰度来变更权重。具体是,外膜轮廓提取部 108,在位于被描写得清晰的血管的前后壁的轮廓点,使  $\beta$  增大(使图像能量的比例增大),而在位于被描写得不清晰的左右壁的轮廓点,使  $\alpha$  的比例增大(使内部变形能量的权重增大)。由此,能够根据血管壁 410 的局部性的描写差异来精确地提取外膜轮廓 401。此时,外膜轮廓提取部 108 可根据轮廓点的位置(例如,前后壁、左右壁)来使权重变化,也可以根据各轮廓点附近的描写清晰度来使权重变化。例如能根据轮廓点附近的亮度值的最大值和最小值的差来测量描写的清晰度。该差大时,可以说壁被描写得就清晰。另外,外膜轮廓提取部 108 作为清晰度的算出方法,还可以采用其他算出方法。

[0127] 在步骤 S205 中,血管壁提取部 109 将通过步骤 S202 以及 S204 所获得的内腔轮廓 402 和外膜轮廓 401 之间的区域作为血管壁区域而提取。然后,斑块区域提取部 110 将该斑块区域内的、具有比预定值厚的厚度的区域作为斑块区域(S206)而提取。然后,斑块区域合成部 111 通过将表示该斑块区域的信息重叠在 B 模式图像上来生成合成图像(S207),显示部 113 显示所生成的合成图像(S208)。

[0128] 另外,关于是否采用所述血管壁提取步骤 S205、斑块提取步骤 S206、图像合成步骤 S207 以及表示步骤 S208,可任意进行选择。即,超声波诊断装置 150 如图 10 所示,可以

只进行步骤 S201 ~ S204 的处理。

[0129] 另外,在步骤 S207 中,斑块区域合成部 111 除了斑块区域之外,还可以将表示血管壁区域、内腔轮廓 402 以及外膜轮廓 401 中的至少一个的信息重叠在 B 模式图像上来生成合成图像。

[0130] 另外,超声波诊断装置 150 可以不进行步骤 S206 的处理,而是通过将表示血管壁区域的信息重叠在 B 模式图像上来生成合成图像,并显示该合成图像。另外,超声波诊断装置 150 也可以不进行步骤 S205 以及 S206 的处理,而是将表示内腔轮廓 402 以及外膜轮廓 401 的信息重叠在 B 模式图像上来生成合成图像,并显示该合成图像。

[0131] 通过以上,本发明的实施方式 1 的超声波诊断装置 150 根据血流区域的形状来求出血管内膜的形状,并利用该内膜的形状信息来提取外膜的轮廓。由此,超声波诊断装置 150 能够更稳定且更正确地获得血管的内膜以及外膜的位置信息。其结果,超声波诊断装置 150 能更正确地判断有无斑块。

[0132] 另外,在所述实施方式中说明了超声波诊断装置 150 显示将斑块区域重叠在 B 模式图像 202 而成的合成图像的情况。此外,超声波诊断装置也可以对扫描位置不同的多个断层像分别进行所述处理,并就所提取的多个斑块重新构成三维数据,从而将表示斑块区域的信息表现为量数据。

[0133] 图 11 是表示这中情况下的超声波诊断装置 151 的结构图。图 11 所示的超声波诊断装置 151,除了图 2 所示的结构之外还具备三维数据生成部 115。

[0134] 首先,超声波诊断装置 151 对多个断层像分别进行以上的提取血管壁区域以及斑块区域的处理。三维数据生成部 115 根据对多个断层像提取的多个血管壁区域以及多个斑块区域的信息,生成表示血管壁区域以及斑块区域的三维数据。例如,三维数据生成部 115 如图 12A 所示,根据提取了内腔轮廓 402 以及外膜轮廓 401、或者血管壁区域的多个断层像,生成血管的三维数据。并且,三维数据生成部 115 如图 12B 所示,使用在多个断面像提取的斑块区域,生成在三维数据中强调显示了斑块区域的三维数据。然后,显示部 113 显示由三维数据生成部 115 生成的该三维数据。

[0135] 另外,超声波诊断装置 150 并不限于所述步骤 S206 的处理,还可以显示如图 12A 所示的三维数据。

[0136] (实施方式 2)

[0137] 在本发明的实施方式 2 中,说明所述实施方式 1 的变形例。

[0138] 图 13 是表示本发明的实施方式 2 的超声波诊断装置 152 的结构方框图。另外,在图 13 中,对于与图 2 相同的结构要素赋予相同的符号,并省略其说明。

[0139] 图 13 所示的超声波诊断装置 152,除了图 2 所示的超声波诊断装置 150 的结构之外,还具备初始轮廓位置调整部 114。

[0140] 初始轮廓位置调整部 114 根据 B 模式图像 202 来调整临时外膜轮廓 407 的位置。具体是,由于血流图像 203 和 B 模式图像 202 的取得定时不同,因此各图像中的血管像的位置有时会不同。临时外膜轮廓 407 是根据血流图像 203 而获得的,因此需要使该临时外膜轮廓 407 对准 B 模式图像 202 中的外膜轮廓 401 的位置。在本实施方式中,初始轮廓位置调整部 114 根据 B 模式图像的 202 亮度数据,算出 B 模式图像 202 中的血管像的大致中心坐标,并使临时外膜轮廓 407 移动,以使临时外膜轮廓 407 的位置接近所算出的大致中心

坐标。具体是,由初始轮廓位置调整部 114 调整临时外膜轮廓 407 的位置,以使临时外膜轮廓 407 的中心对准所算出的大致中心坐标。在 B 模式图像 202 中血管内腔通常被描写为低亮度,因此,初始轮廓位置调整部 114 在原来的临时外膜轮廓 407 的位置附近探索低亮度的区域,并将该低亮度区域的中心作为血管像的中心位置。

[0141] 根据该结构,本发明的实施方式 2 的超声波诊断装置 152,即使在 B 模式图像 202 和血流图像 203 之间发生像偏离的情况下,也能获得稳定且正确的外膜轮廓 401。如上所述,超声波诊断装置 152 能够正确地判断有无斑块。

[0142] 以上,说明了本发明的实施方式的超声波诊断装置,但本发明并不限于该实施方式。

[0143] 例如,所述超声波诊断装置本体 100 所包含的处理部的一部分又全部,可以被包含在探头 101 中。

[0144] 另外,在以上的说明中,作为 B 模式图像以及血流图像,以采用与血管的延伸方向垂直的、表示该血管的截面的所谓短轴像为例进行了说明,此外,本发明也能采用与血管的延伸方向平行的、作为该血管的平面图的所谓长轴像。在此情况下,临时外膜轮廓设定部 107 决定内含内腔轮廓的四角形状形状的临时外膜轮廓。在此所说的四角形状可以是长方形、平行四边形以及大致四角形的形状。

[0145] 另外,可通过典型的集成电路 LSI 来实现所述实施方式的超声波诊断装置中包含的各处理部。可对这些结构分别进行单片化,也可以采用包含其中一部分或者全部的方式进行单片化。

[0146] 另外,集成电路化并不限于 LSI,还可以通过专用电路或者通用处理器来实现。还可以利用能够在制造 LSI 之后进行编程的 FPGA (Field Programmable Gate Array: 现场可编程门阵列),或者能对 LSI 内部的电路元件的连接和设定进行重新构筑的可重建处理器。

[0147] 另外,可通过由 CPU 等的处理器执行程序来实现本发明的实施方式的超声波诊断装置的功能的一部分或者全部。

[0148] 并且,本发明可以是所述程序,也可以是存储有所述程序的、计算机可读取的非临时性记录介质。另外,当然能够通过互联网等的传送介质来传送所述程序。

[0149] 另外,可以对所述实施方式 1 ~ 2 的超声波诊断装置以及其他变形例的功能中的至少一部分进行组合。

[0150] 另外,以上所使用的数字均是具体说明本发明的例子,并不表示本发明限于在此列举的数字制。

[0151] 另外,方框图中的功能块分割也仅为一例,还可以将多个功能块合并成一个功能块来实现,也可以将一个功能块分割成多个,以及将一部分功能转移到其他功能块。另外,可通过单一的硬件或者软件,以并列或者按时间分割的方式来执行具有类似功能的多个功能块的功能。

[0152] 另外,执行所述步骤的顺序也是为了具体说明本发明的例子,还可以采用其他的顺序。另外,所述步骤的一部分,可与其他步骤同时(并列)执行。

[0153] 并且,只要不脱离本发明的宗旨,本领域技术人员在其能够想到的范围内对本实施方式进行变更所获得的各种变形例也属于本发明的范畴内。

[0154] 产业上的可利用性

[0155] 本发明适用于超声波诊断装置。另外,本发明可应用于采用超声波诊断装置的动脉硬化的诊断。另外,本发明还可应用于采用超声波诊断装置的狭窄率的测量。

[0156] 符号说明

[0157] 100 超声波诊断装置本体

[0158] 101 探头

[0159] 102 控制部

[0160] 103 收发部

[0161] 104B 模式图像生成部

[0162] 105 血流图像生成部

[0163] 106 内腔轮廓提取部

[0164] 107 临时外膜轮廓设定部

[0165] 108 外膜轮廓提取部

[0166] 109 血管壁提取部

[0167] 110 斑块区域提取部

[0168] 111 斑块区域合成部

[0169] 112 数据存放部

[0170] 113 显示部

[0171] 114 初始轮廓位置调整部

[0172] 115 三维数据生成部

[0173] 150、151、152 超声波诊断装置

[0174] 201 反射超声波

[0175] 202B 模式图像

[0176] 203 血流图像

[0177] 401 外膜轮廓

[0178] 402 内腔轮廓

[0179] 403 斑块

[0180] 404 内腔

[0181] 405A、405B 被提取的外膜轮廓

[0182] 406 高亮度区域(噪声)

[0183] 407 临时外膜轮廓

[0184] 410 血管壁

[0185] 411 临时中心点

[0186] 412 圆

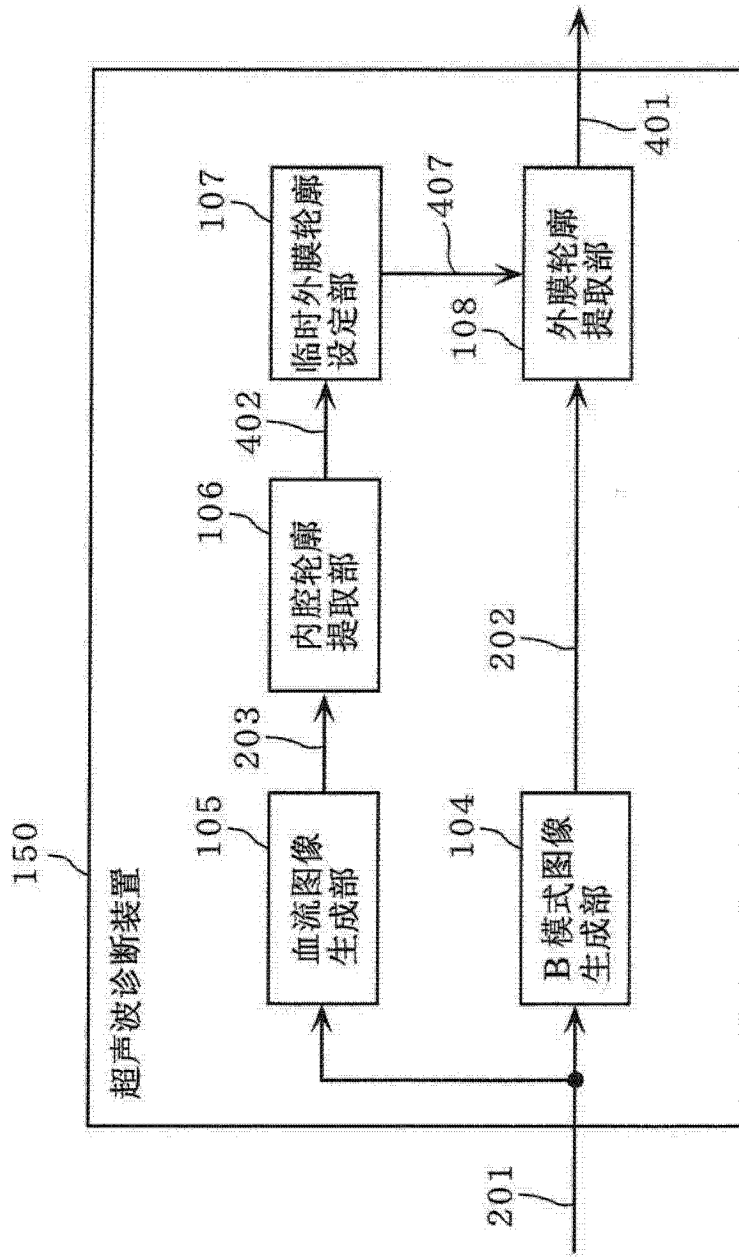


图 1

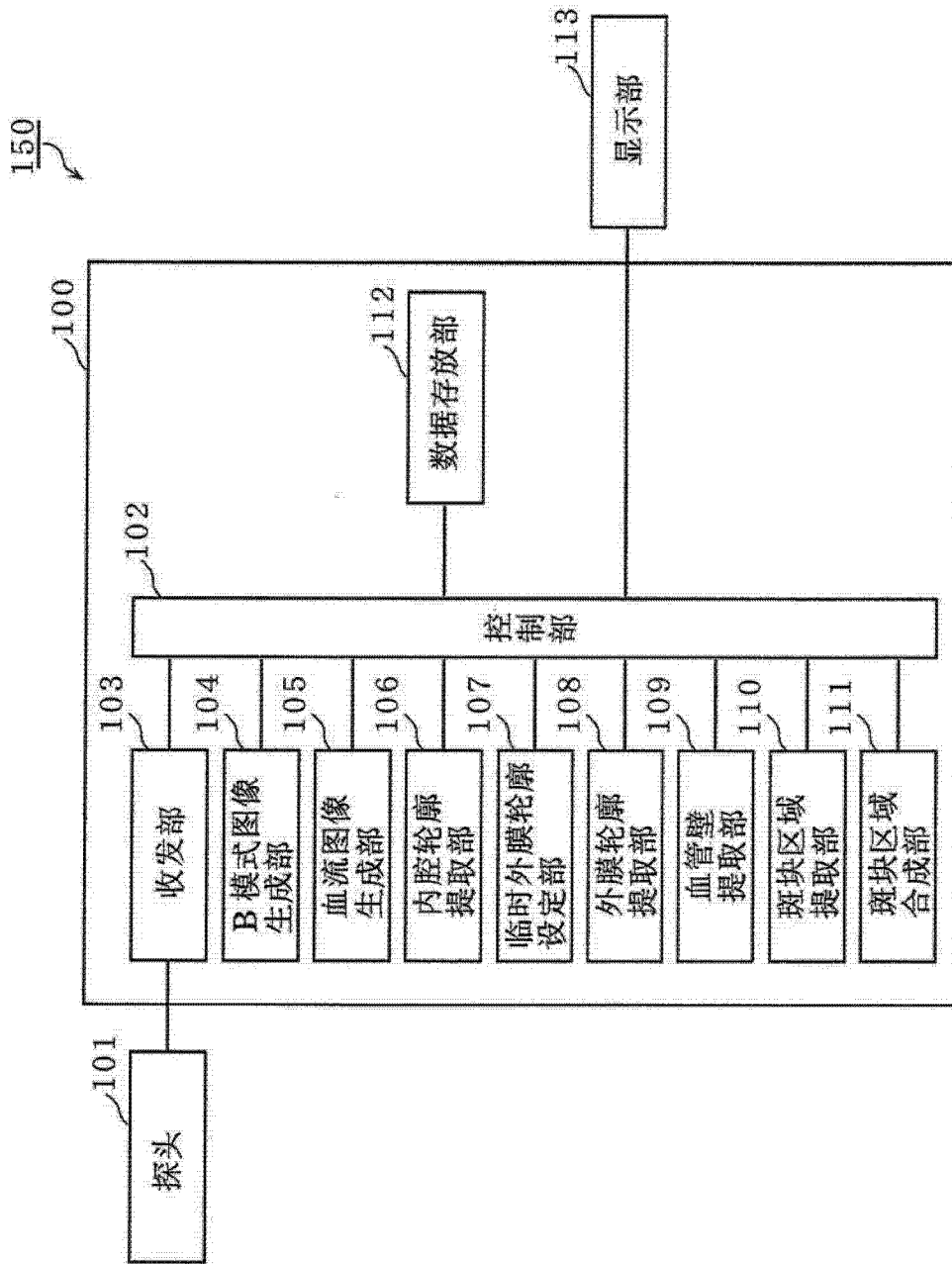


图 2

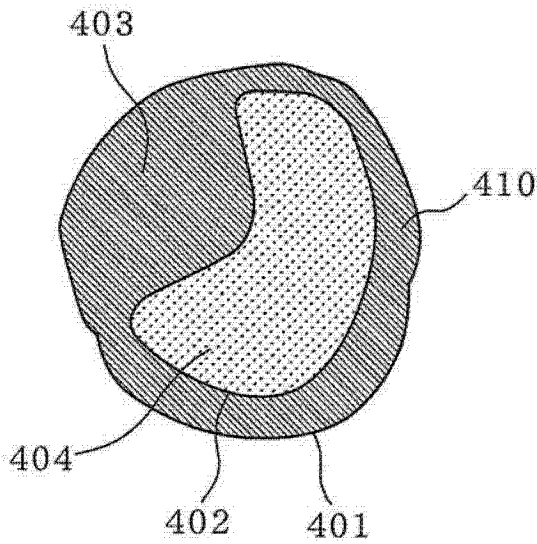


图 3

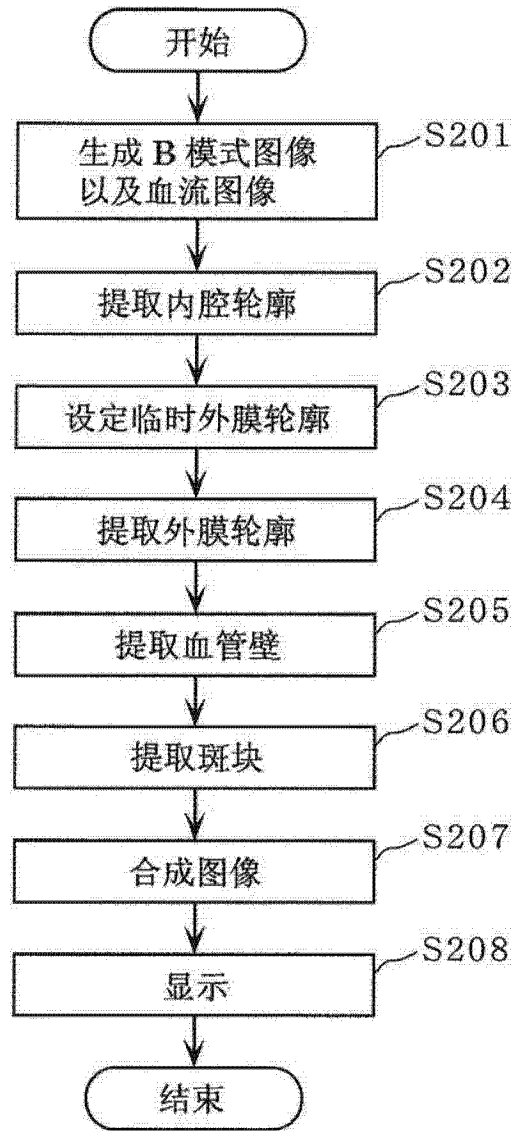


图 4

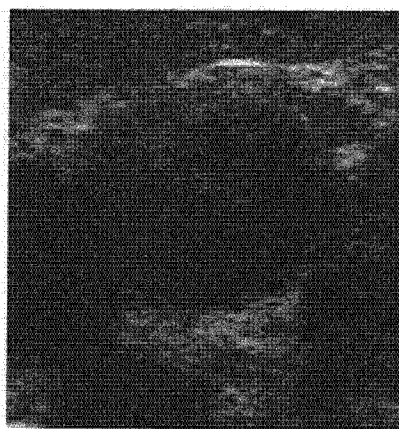


图 5A

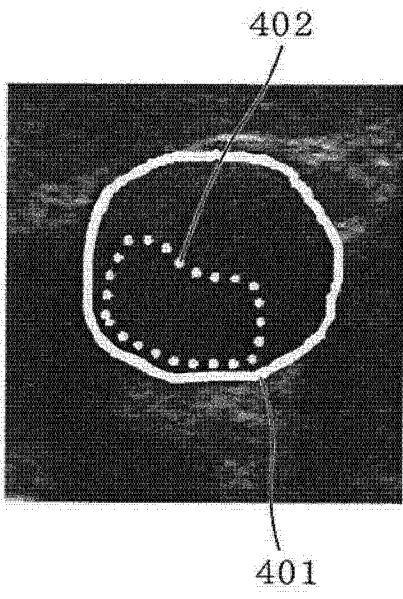


图 5B

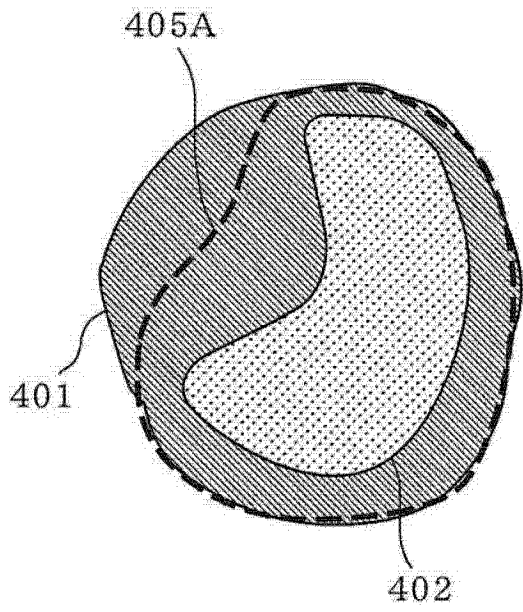


图 6A

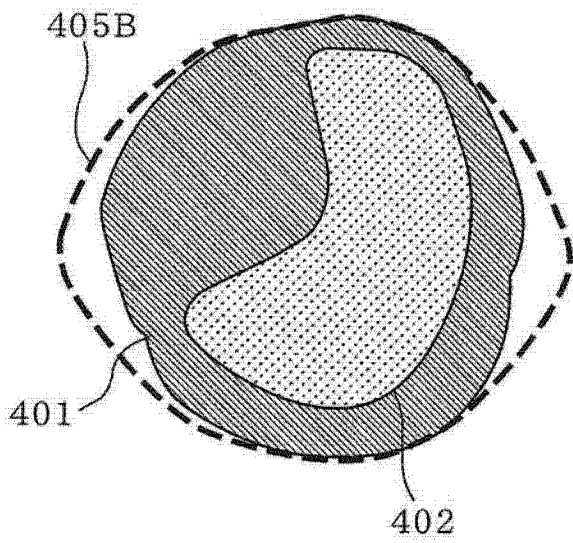


图 6B

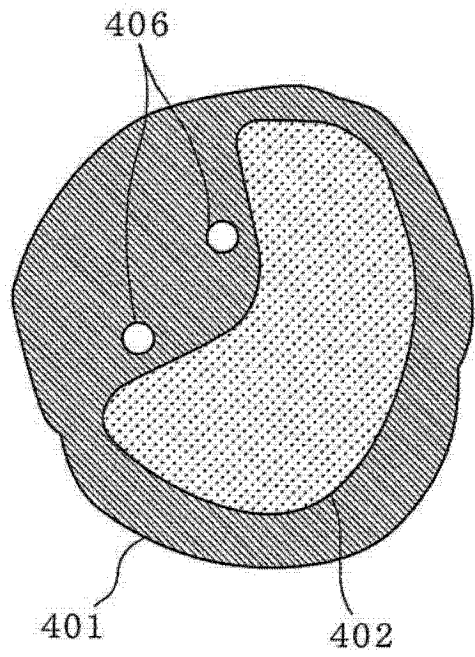


图 7

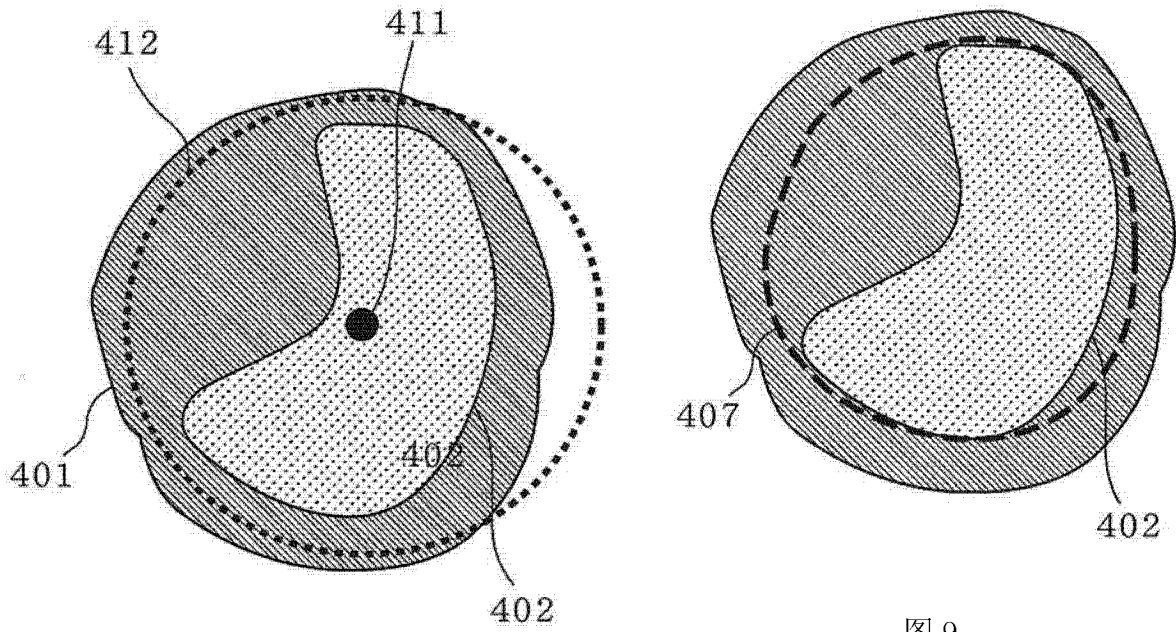


图 8

图 9

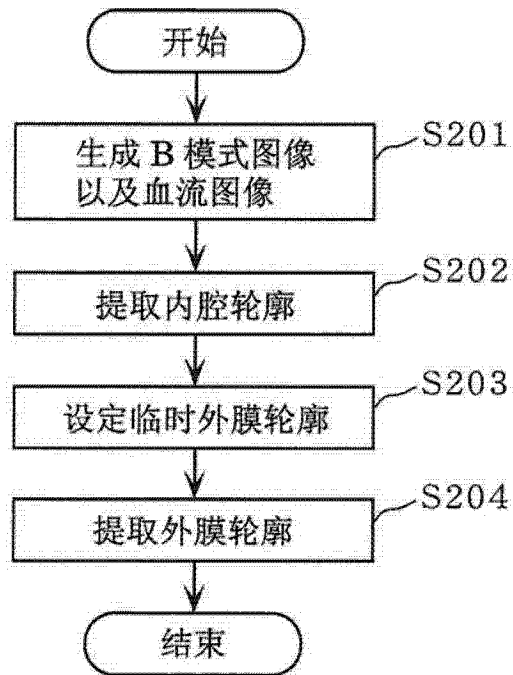


图 10

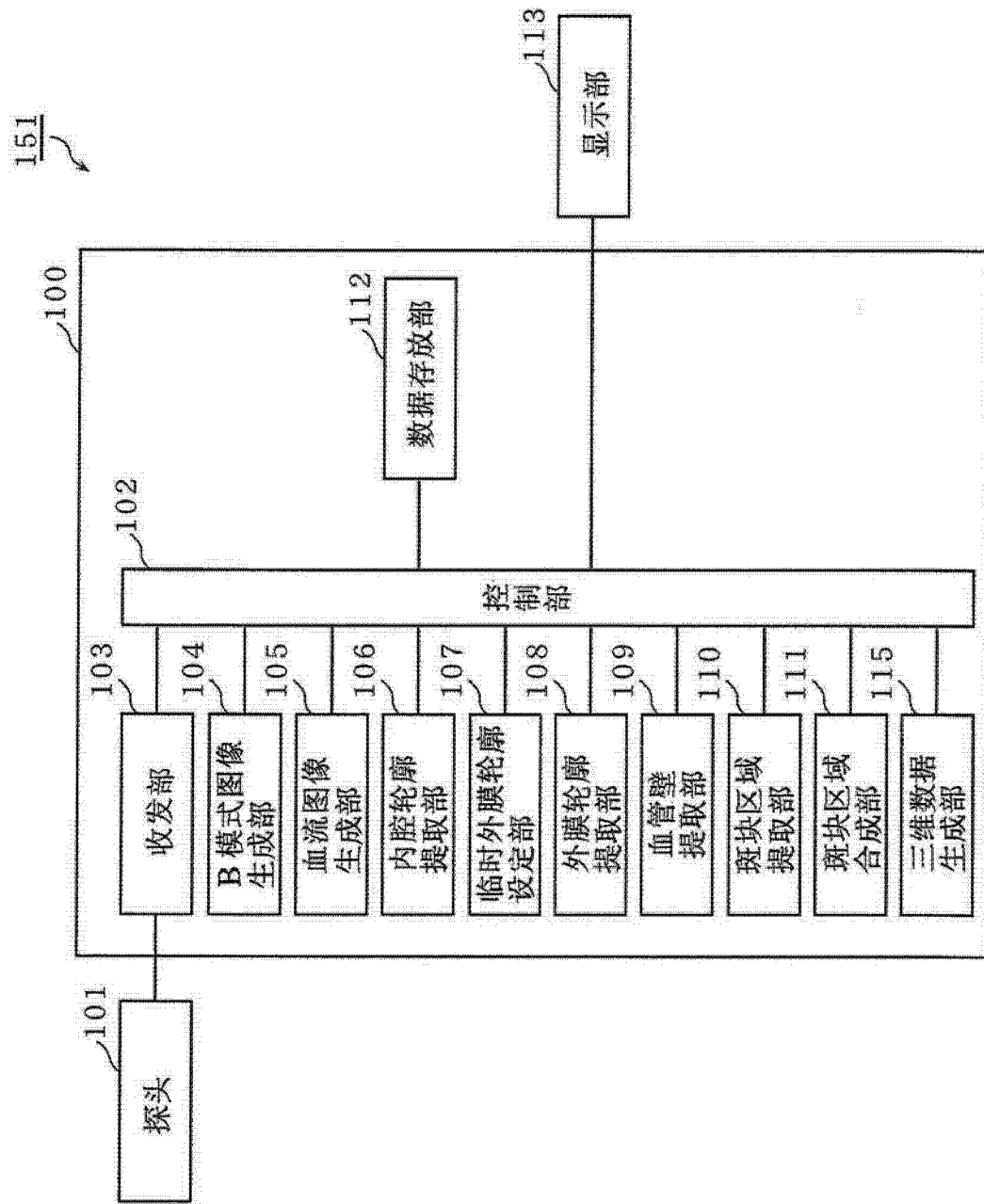


图 11

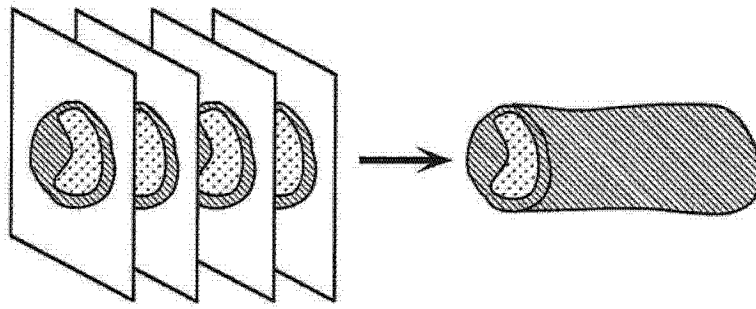


图 12A

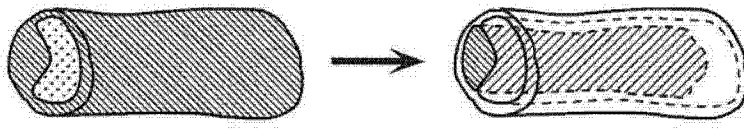


图 12B

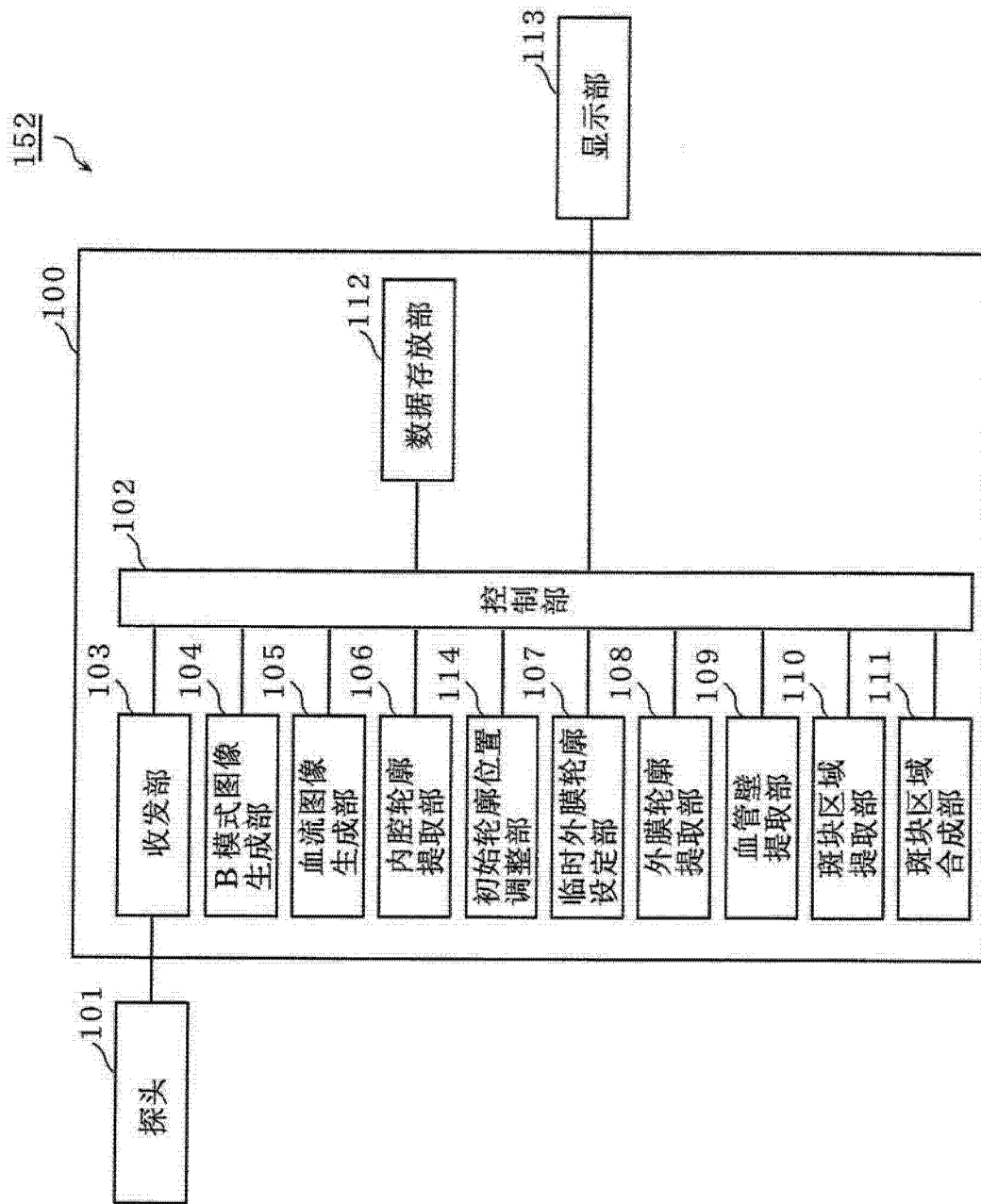


图 13

专利名称(译)	超声波诊断装置、以及超声波诊断方法		
公开(公告)号	<a href="#">CN102639064B</a>	公开(公告)日	2015-10-21
申请号	CN201180004808.1	申请日	2011-10-03
申请(专利权)人(译)	松下电器产业株式会社		
当前申请(专利权)人(译)	柯尼卡美能达株式会社		
[标]发明人	田路文平		
发明人	田路文平		
IPC分类号	A61B8/08 A61B8/06		
CPC分类号	A61B8/06 A61B8/0891 A61B8/488 A61B8/5223 A61B8/5246 G06T7/0012 G06T7/12 G06T7/149 G06T2207/10132 G06T2207/30104 G16H50/30		
代理人(译)	李芳华		
审查员(译)	王珊珊		
优先权	2010228284 2010-10-08 JP		
其他公开文献	CN102639064A		
外部链接	<a href="#">Espacenet</a> <a href="#">SIPO</a>		

摘要(译)

根据通过超声波探头 ( 101 ) 从被检者的体内取得的反射超声波 ( 201 ) 来进行体内观察的超声波诊断装置 ( 150 ) , 其具备 : B模式图像生成部 ( 104 ) , 根据所述反射超声波 ( 201 ) 生成B模式图像 ( 202 ) ; 血流图像生成部 ( 105 ) , 根据所述反射超声波 ( 201 ) 生成表示血液在流动的区域的血流图像 ( 203 ) ; 内腔轮廓提取部 ( 106 ) , 根据所述血流图像 ( 203 ) 提取血管的内腔轮廓 ( 402 ) ; 临时外膜轮廓设定部 ( 107 ) , 设定包含所述内腔轮廓 ( 402 ) 的临时外膜轮廓 ( 407 ) , 外膜轮廓提取部 ( 108 ) , 以所述临时外膜轮廓 ( 407 ) 作为初始轮廓, 利用所述B模式图像 ( 202 ) 来提取血管的外膜轮廓 ( 401 ) 。

