



(12) 发明专利

(10) 授权公告号 CN 102481145 B

(45) 授权公告日 2014. 12. 10

(21) 申请号 201080040183. X

代理人 樊建中

(22) 申请日 2010. 09. 09

(51) Int. Cl.

(30) 优先权数据

A61B 8/08(2006.01)

2009-209837 2009. 09. 10 JP

(56) 对比文件

(85) PCT国际申请进入国家阶段日

CN 101060813 A, 2007. 10. 24, 说明书第 8 页最后一段至第 12 页最后一段, 及权利要求 1, 附图 1-12.

2012. 03. 09

(86) PCT国际申请的申请数据

CN 1980606 A, 2007. 06. 13, 权利要求 2 和 18, 说明书第 21 页第 3 段.

PCT/JP2010/065486 2010. 09. 09

(87) PCT国际申请的公布数据

JP 2008-259555 A, 2008. 10. 30, 说明书摘要.

W02011/030812 JA 2011. 03. 17

(73) 专利权人 株式会社日立医疗器械

CN 101175444 A, 2008. 05. 07, 全文.

地址 日本东京都

JP 2008-237664 A, 2008. 10. 09, 全文.

(72) 发明人 胁康治

CN 101489490 A, 2009. 07. 22, 全文.

(74) 专利代理机构 中科专利商标代理有限责任

审查员 李伟博

公司 11021

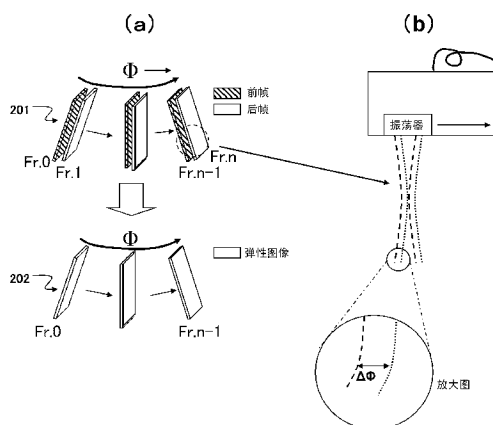
权利要求书3页 说明书18页 附图13页

(54) 发明名称

超声波诊断装置和弹性图像显示方法

(57) 摘要

本发明提供一种超声波诊断装置和弹性图像显示方法。该超声波诊断装置具备：超声波探头，其抵接于被检体在与所述被检体之间进行超声波收发；收发部，在由所述超声波探头施加于所述被检体的压迫力变化、且对所述被检体收发超声波的断层位置在短轴方向上移动的过程中，向所述被检体周期性地收发超声波，接收并处理来自所述被检体的反射回波信号以测量所述断层位置的 RF 信号帧数据；位移测量部，其基于从由所述收发部依次测得的多个 RF 信号帧数据中选择的测量时间的差值属于设定范围内的两个 RF 信号帧数据，求出所述断层位置的生物体组织的位移，依次生成位移帧数据；弹性信息运算部，其基于由该位移测量部依次生成的位移帧数据，求出所述断层位置的生物体组织的弹性信息依次生成弹性帧数据；和弹性图像构成部，其基于由该弹性信息运算部依次生成的弹性帧数据，依次构成弹性图像。



1. 一种超声波诊断装置,其具备:

超声波探头,其抵接于被检体在与所述被检体之间进行超声波收发;

收发部,在由所述超声波探头施加于所述被检体的压迫力变化、且对所述被检体收发超声波的断层位置在短轴方向上移动的过程中,向所述被检体周期性地收发超声波,接收并处理来自所述被检体的反射回波信号以测量所述断层位置的 RF 信号帧数据;

位移测量部,其基于从由所述收发部依次测得的多个 RF 信号帧数据中选择的测量时间的差值属于设定范围内的两个 RF 信号帧数据,求出所述断层位置的生物体组织的位移依次生成位移帧数据;

弹性信息运算部,其基于由该位移测量部依次生成的位移帧数据,求出所述断层位置的生物体组织的弹性信息依次生成弹性帧数据;

弹性图像构成部,其基于由该弹性信息运算部依次生成的弹性帧数据,依次构成弹性图像;

体积数据生成部,其对由所述弹性图像构成部所构成的弹性图像赋予所述断层位置的位置信息,依次登记在存储器中;和

三维弹性图像构成部,其基于该体积数据生成部中所登记的弹性图像的体积数据通过绘制来构成三维弹性图像,显示在监视器画面上,

所述超声波诊断装置还具备摇动装置,

所述摇动装置具有:

摇动机构,其使所述超声波探头在所述短轴方向上摇动;

电动机,其经由所述摇动机构对所述超声波探头进行摇动驱动;和

电动机控制部,其根据该电动机的旋转位置来检测所述超声波探头的摇动角度,并且控制该电动机的转速,

所述体积数据生成部,使由所述弹性图像构成部构成的弹性图像与所述超声波探头的摇动角度建立对应依次登记在存储器中。

2. 根据权利要求 1 所述的超声波诊断装置,其中,

所述电动机控制部进行如下的控制之中的至少一个控制,其分别是:

第 1 控制,按照从所述超声波探头的摇动范围的中心向两端摇动速度变慢的模式来控制所述电动机的速度;

第 2 控制,将深度方向分为多个深度区间,根据各深度区间的深度来控制所述超声波探头的摇动速度;

第 3 控制,其根据在所述三维弹性图像中想要观察的关注部位的深度来控制所述超声波探头的摇动速度;

第 4 控制,其对所述超声波探头的摇动速度进行周期性增减控制;

第 5 控制,在与包含所述三维弹性图像中想要观察的关注部位在内的多个断层位置对应的特定摇动区间,将所述超声波探头的摇动速度控制得较慢,在该特定摇动区间以外将摇动速度控制得较快;和

第 6 控制,在与包含所述三维弹性图像中想要观察的关注部位在内的多个断层位置对应的特定摇动区间,根据被可变设定的所述超声波探头的摇动速度进行控制。

3. 根据权利要求 1 所述的超声波诊断装置,其中,

所述弹性信息运算部具有关注部位检测部,该关注部位检测部对照基于所述弹性帧数据预先设定的条件,检测在所述三维弹性图像中是否包含想要观察的关注部位,

所述电动机控制部,对从所述关注部位检测部输出的所述关注部位的检测信号进行响应,将所述超声波探头的摇动速度控制得较慢,在从所述关注部位检测部没有输出所述关注部位的检测信号时将所述超声波探头的摇动速度控制得较快。

4. 根据权利要求 1 所述的超声波诊断装置,其中,

所述超声波诊断装置还具备断层图像构成部,该断层图像构成部基于所述 RF 信号帧数据构成断层图像,

所述收发部进行多次对多个所述断层位置的 RF 信号帧数据进行测量的超声波的收发,

所述断层图像构成部具有关注部位检测部,该关注部位检测部基于通过初期的 RF 信号帧数据的测量而得到的所述断层图像,检测适合于在所述三维弹性图像中被预先设定为要观察的部位的条件的关注部位,

所述电动机控制部,在由所述关注部位检测部检测出所述关注部位之后,在所述 RF 信号帧数据的测量时,将包含所述关注部位的多个断层位置处的所述超声波探头的摇动速度切换为低速,

所述弹性图像构成部基于在包含所述关注部位在内多个断层位置处的所述超声波探头的摇动范围中所测量的 RF 信号帧数据来构成所述弹性图像。

5. 根据权利要求 4 所述的超声波诊断装置,其中,

所述收发部进行多次对多个所述断层位置的 RF 信号帧数据进行测量的超声波的收发,

所述断层图像构成部具有关注部位检测部,该关注部位检测部基于通过初期的 RF 信号帧数据的测量而得到的所述弹性图像,检测适合于在所述三维弹性图像中被预先设定的要观察的部位的条件的关注部位,

所述电动机控制部,在由所述关注部位检测部检测出所述关注部位之后,在所述 RF 信号帧数据的测量时,将包含所述关注部位的多个断层位置处的所述超声波探头的摇动速度切换为低速,

所述弹性图像构成部基于在包含所述关注部位在内的多个断层位置处的所述超声波探头的摇动范围中所测量的 RF 信号帧数据来构成所述弹性图像。

6. 根据权利要求 1 所述的超声波诊断装置,其中,

所述超声波诊断装置具有输入设定部,该输入设定部在所述测量时间的差值的设定范围内测得三个以上的 RF 信号帧数据的情况下,输入设定通过所述三维弹性图像想要观察的关注部位,

所述电动机控制部,将从所述输入设定部输入的所述关注部位处的所述超声波探头的摇动速度控制得较慢,将所述关注部位以外的所述超声波探头的摇动速度控制得较快。

7. 一种超声波诊断装置,其具备:

超声波探头,其抵接于被检体在与所述被检体之间进行超声波收发;

收发部,在由所述超声波探头施加于所述被检体的压迫力变化、且对所述被检体收发超声波的断层位置在短轴方向上移动的过程中,向所述被检体周期性地收发超声波,接收

并处理来自所述被检体的反射回波信号以测量所述断层位置的 RF 信号帧数据；

位移测量部,其基于从由所述收发部依次测得的多个 RF 信号帧数据中选择的测量时间的差值属于设定范围内的两个 RF 信号帧数据,求出所述断层位置的生物体组织的位移依次生成位移帧数据；

弹性信息运算部,其基于由该位移测量部依次生成的位移帧数据,求出所述断层位置的生物体组织的弹性信息依次生成弹性帧数据；和

弹性图像构成部,其基于由该弹性信息运算部依次生成的弹性帧数据,依次构成弹性图像,

所述位移测量部所选择的两个 RF 信号帧数据的所述测量时间的差值的设定范围,是与多个所述断层位置相关的所述反射回波信号的超声波接收波束的直径相重叠的测量时间差。

8. 根据权利要求 7 所述的超声波诊断装置,其中,

所述位移测量部,按照使所选择的两个 RF 信号帧数据的所述测量时间的差值的设定范围成为相邻的所述断层位置所涉及的所述反射回波信号的超声波接收波束的直径相重叠的测量时间差的方式来求出所述位移帧数据,或者,在所述测量时间的差值的设定范围内测得三个以上的 RF 信号帧数据的情况下,将最新的 RF 信号帧数据作为基准求出与所述设定范围内所测量的其他的 RF 信号帧数据之间的相关,在所求得的相关最高的两个 RF 信号帧数据之间求取所述位移帧数据。

9. 根据权利要求 7 所述的超声波诊断装置,其中,

所述收发部,将在多个连续的所述断层位置处预先设定弹性图像取得用的超声波、和在接下来的一个所述断层位置处预先设定的断层图像取得用的超声波作为一组进行发送,并且弹性图像取得用的超声波的发送周期被设定为依次接收的反射回波信号的超声波接收波束的直径相重叠的周期,

所述超声波诊断装置还具备断层图像构成部,其基于对应于断层图像取得用的超声波由所述收发部所测得的 RF 信号帧数据来构成断层图像。

超声波诊断装置和弹性图像显示方法

技术领域

[0001] 本发明涉及超声波诊断装置和弹性图像显示方法,特别涉及适合于缩短以二维或三维显示表示被检体的生物体组织的硬度(坚硬)或软度(柔软)的弹性图像所需的时间的弹性图像测量。

背景技术

[0002] 超声波诊断装置,由超声波探头沿着被检体内部的任意断层面扫描超声波,接收并处理来自包含该断层面在内的断层位置的生物体组织的反射回波信号,根据所得到的 RF 信号帧数据构成例如断层图像并进行显示。在此,由于 RF 信号帧数据与断层图像数据实质上是相同的,因此以下在提到断层图像数据时,是包括 RF 信号帧数据在内的概念。

[0003] 此外,由超声波探头一边对被检体施加压迫,一边反复测量同一断层位置的 RF 信号帧数据,基于测量时间(压迫量)不同的两个 RF 信号帧数据求出断层位置的生物体组织的各部的位移,根据该位移帧数据构成表示生物体组织的硬度或软度的弹性图像(例如,专利文献 1)。在此,表示生物体组织的硬度或软度的弹性信息典型的是生物体组织的形变或弹性率,但周知也包含与此相关的位移等的物理量。

[0004] 再有,使超声波探头一边在与振荡器的排列方向(长轴方向)正交的短轴方向上移动一边收发超声波,针对不同的多个断层位置分别测量二维断层图像生成断层像的体积数据,并利用该体积数据通过体绘制处理构成三维断层图像(例如,二维投影图像)进行显示(例如,专利文献 2)。在该情况下,设置测量超声波探头的位置和倾斜度的位置传感器,收发超声波的同时获取位置信息及倾斜度信息,将多个二维断层图像对应于体积数据的三维坐标来进行登记。根据这样构成的三维断层图像,能够改变角度来观察关注部位的展宽的信息。

[0005] 同样,为了直观地认识生物体组织中存在的硬的部位或软的部位的形状、容积,提出了构成三维弹性图像来进行显示(例如,专利文献 3)。据此,生成通过通常的弹性图像测量而测得的多个二维弹性图像所构成的弹性图像的体积数据,并根据该弹性图像的体积数据来构成三维弹性图像(例如,二维投影图像)。再有,还提出了通过将三维弹性图像例如重叠在三维断层图像上进行显示由此可进一步提高可视性。

[0006] 现有技术文献

[0007] 专利文献

[0008] 专利文献 1 :JP 特开 2000-060853 号公报

[0009] 专利文献 2 :JP 特开 2006-271523 号公报

[0010] 专利文献 3 :JP 特开 2008-259605 号公报

发明内容

[0011] 发明要解决的问题

[0012] 其中,对于专利文献 3 的弹性图像的体积数据而言,通过专利文献 1 中记载的弹性

图像测量,一边对被检体施加压迫一边在同一断层位置反复测量 RF 信号帧数据,基于测量时间(压迫量)不同的两个 RF 信号帧数据求出同一断层位置处的生物体组织的位移,并基于所求出的位移帧数据来构成二维弹性图像,进而一边使超声波探头在短轴方向上移动一边构成多个断层位置的二维弹性图像。

[0013] 也就是说,根据现有技术,针对同一断层位置求出以压迫量不同的条件测量的两个 RF 信号帧数据之间的生物体组织的位移,根据求出的位移帧数据构成一幅弹性图像,并通过同样的方法使断层位置沿着超声波探头的短轴方向移动来构成多幅的弹性图像,由此生成弹性图像的体积数据。

[0014] 但是,由于必需在不同的多个断层位置,反复测量至少压迫量不同的两个 RF 信号帧数据来构成弹性图像,因此存在生成弹性图像的体积数据的测量时间较长的问题。此外,由于针对同一断层位置必需存储至少两个 RF 信号帧数据,因此存在 RF 信号帧数据的存储器容量变大的问题。

[0015] 再有,需要在同一断层位置一边通过手动(手工操作)来改变压迫量,一边在多个断层位置移动来反复进行测量压迫量不同的两个 RF 信号帧数据的操作。并且,优选各断层位置处的两个 RF 信号帧数据的压迫量的大小和差值相同。但是,通过手动操作超声波探头使得在多个断层位置处压迫量的大小和差值相同在实际运用上是极难的。

[0016] 例如,当各断层位置处的压迫量的大小及差值不同时,将会测量出各断层位置处的同一生物体组织的位移具有不同的值的位移帧数据。如果根据该位移帧数据构成弹性图像来生成体积数据,并通过体绘制构成三维弹性图像,那么三维弹性图像上的同一生物体组织的弹性信息变得各式各样,有时无法获得清晰的三维弹性图像。

[0017] 本发明所要解决的课题在于能够缩短弹性图像的测量时间、实现能够容许测量弹性图像时的压迫量的大小及差值的同一性的弹性图像测量。此外,除了该课题以外,还要缩短弹性图像的体积数据的测量时间。

[0018] 用于解决问题的方案

[0019] 为了解决上述课题,本发明的超声波诊断装置的第 1 方式,具备:超声波探头,其抵接于被检体在与所述被检体之间进行超声波收发;收发部,在由所述超声波探头施加于所述被检体的压迫力变化、且对所述被检体收发超声波的断层位置在短轴方向上移动的过程中,向所述被检体周期性地收发超声波,接收并处理来自所述被检体的反射回波信号以测量所述断层位置的 RF 信号帧数据;位移测量部,其基于从由所述收发部依次测得的多个 RF 信号帧数据中选择测量时间的差值属于设定范围内的两个 RF 信号帧数据,求出所述断层位置的生物体组织的位移依次生成位移帧数据;弹性信息运算部,其基于由该位移测量部依次生成的位移帧数据,求出所述断层位置的生物体组织的弹性信息依次生成弹性帧数据;和弹性图像构成部,其基于由该弹性信息运算部依次生成的弹性帧数据,依次构成弹性图像。

[0020] 也就是说,在使超声波探头抵接于被检体所施加的压迫力变化、且进行超声波收发的断层位置在短轴方向上移动的过程中,连续地依次测量多个断层位置处的 RF 信号帧数据,基于测量时间的差值属于设定范围内的两个 RF 信号帧数据求出各断层位置的生物体组织的位移,根据该位移帧数据求出各断层位置处的生物体组织的弹性信息依次构成弹性图像。

[0021] 换言之,在现有技术中,按照同一断层位置,测量压迫量不同的两个 RF 信号帧数据求出同一断层位置(扫描面)处的生物体组织的位移来构成二维弹性图像。并且,使扫描面在短轴方向上依次偏离来取得多幅的二维弹性图像,构成与被检体的期望容积对应的区域的弹性图像的体积数据。相对于此,本发明测量在不同的断层位置处测得的压迫量不同的两个 RF 信号帧数据,求出任意一个的断层位置、或者两个断层位置的平均位置处的生物体组织的位移。其结果,根据本发明,能够将 RF 信号帧数据的测量数至少减少一半。由此,能够将弹性图像的体积数据的测量时间至少缩短一半。并且,由于两个 RF 信号帧数据之中的最新测得的 RF 信号帧数据不需要存储在存储器中,因此能够减少存储器容量。

[0022] 此外,根据本发明,由于在不同的断层位置处测量求得生物体组织的位移的两个 RF 信号帧数据,因此与现有技术相比生物体组织的位移数据的精度下降。但是,由于是周期性测量 RF 信号帧数据,因此各 RF 信号帧数据的压迫量及断层位置的变化是连续的。并且,由于 RF 信号帧数据的测量周期相对于断层位置的变化时间是极短的,因此能够测得可容许压迫量的大小及差值的同一性的多个位移帧数据。其结果,可构成能够容许压迫量的大小及差值的同一性的多个弹性图像。

[0023] 特别地,由于从测量时间的差值属于设定范围内的数据中选择求得位移帧数据的两个 RF 信号帧数据,因此能够将因断层位置不同引起的生物体组织的位置偏差减小至能够忽略的程度。例如,尽管由于帧频不同的不同,但超声波探头的短轴方向的断层位置一般以例如 0.05 ~ 0.1mm 间隔摇动或直线状移动来测量 RF 信号帧数据。另一方面,超声波束直径为 1mm 左右。因此,由于邻接或近接的断层位置处生物体组织的大部分是重复的,因此即便断层位置不同,也能够基本忽略所测得的 RF 信号帧数据中包含的生物体组织的位置偏差。因此,优选测量时间差的设定范围设定在与邻接或近接的多个所述断层位置相关的反射回波信号的超声波接收波束的直径重叠的范围。此外,一边使超声波探头在例如半径 80mm 的圆弧上摇动一边测量的情况下,所测得的 RF 信号帧数据的邻接间隔随着深度而变宽。因此,优选在位移的计算中进行间隔的修正,但即使不修正误差也较小几乎能够忽略。

[0024] 此外,优选邻接或近接的断层位置处的两个 RF 信号帧数据的位置偏差小,但在这两个 RF 信号帧数据之间压迫量以相同的变化率进行变化。但是,考虑在现实中帧之间的压迫量的变化不是恒定的。此时,以弹性信息(例如形变)的平均值等来使弹性图像标准化能够应对。此外,可通过机械方式来施加压迫力,但也可以通过手动来适当调整压迫力,因此,测量变得简便,对于基体检查等是较为方便的。

[0025] 再有,本发明的超声波诊断装置的第 2 方式在第 1 方式的基础上,所述超声波诊断装置还具备:体积数据生成部,其对由所述弹性图像构成部所构成的弹性图像赋予所述断层位置的位置信息,依次登记在存储器中;和三维弹性图像构成部,其基于该体积数据生成部中所登记的弹性图像的体积数据通过绘制来构成三维弹性图像,显示在监视器画面上。

[0026] 根据该第 2 方式,除了能够将弹性图像的体积数据的测量时间至少缩短一半以外,还能够构成三维弹性图像进行显示,因此,能够直观地识别在生物体组织中存在的硬的部位或软的部位的形状、容积。此外,通过将三维弹性图像重叠在例如三维断层图像上来显示,能够进一步提高可视性。

[0027] 再者,在本发明的第 1 方式中,还可构成为具备摇动装置,该摇动装置具有:摇动机构,其使所述超声波探头在所述短轴方向上摇动,电动机,其经由所述摇动机构对所述超

声波探头进行摇动驱动,电动机控制部,其根据该电动机的旋转位置来检测所述超声波探头的摇动角度,并且控制该电动机的转速。在该情况下,其构成为具备:体积数据生成部,使由所述弹性图像构成部构成的弹性图像与所述超声波探头的摇动角度建立对应依次登记在存储器中;和三维弹性图像构成部,其基于该体积数据生成部中登记的弹性图像的体积数据,通过绘制来构成三维弹性图像,显示在监视器画面上。

[0028] 据此,由于通过电动机使超声波探头摇动,因此能够使摇动动作稳定化,由于检测者只要注意压迫量的变化即可,因此容易生成弹性图像的体积数据。此外,对能够测量弹性图像的一般的超声波诊断装置实施简单的变更就能够实现本发明。

[0029] 此外,所述位移测量部在所述测量时间的差值的设定范围内测得三个以上的 RF 信号帧数据的情况下,将最新的 RF 信号帧数据作为基准求出与所述设定范围内所测量的其他的 RF 信号帧数据之间的相关,在所求得的相关最高的两个 RF 信号帧数据之间求取所述位移帧数据。

[0030] 此外,在本发明的第 1 或第 2 方式中,所述收发部将在多个连续的所述断层位置处预先设定弹性图像取得用的超声波、和在接下来的一个所述断层位置处预先设定的断层图像取得用的超声波作为一组进行发送,并且弹性图像取得用的超声波的发送周期被设定为依次接收的反射回波信号的超声波接收波束的直径相重叠的周期。在该情况下,其构成为还具备断层图像构成部,其基于对应于断层图像取得用的超声波由所述收发部所测得的 RF 信号帧数据来构成断层图像。据此,能够采用适合于弹性图像取得用和断层图像取得用的超声波模式(例如频率、脉冲模式、强度等),能够提高弹性图像及断层图像的画质等。

[0031] 此外,所述电动机控制部按照从所述超声波探头的摇动范围的中心向两端摇动速度变慢的模式来控制所述电动机的速度。据此,由于在摇动范围的两端邻接的帧间距离较大,相对于压迫方向的超声波束的角度偏差变大,因此弹性图像的析像度下降,但是通过使摇动速度变慢能够提高析像度。

[0032] 此外,所述电动机控制部将深度方向分为多个深度区间,根据各深度区间的深度来控制所述超声波探头的摇动速度,所述弹性图像构成部基于对每个所述深度区间测得的所述 RF 信号帧数据来构成弹性图像。

[0033] 此外,所述电动机控制部根据在所述三维弹性图像中想要观察的关注部位的深度来控制所述超声波探头的摇动速度。由此,由于关注部位的深度较浅时帧间距离小,因此加快摇动速度以确保析像度。相反,由于在关注部位的深度较深时帧间距离变大,析像度下降,因此使摇动速度变慢以确保析像度。

[0034] 此外,所述电动机控制部对所述超声波探头的摇动速度进行周期性增减控制,所述弹性图像构成部基于在所述摇动速度较慢的摇动区间中测得的所述 RF 信号帧数据可构成所述弹性图像。即,通过对弹性图像进行间隔剔除之后来构成,可减少绘制负荷从而提高速度。此外,通过提高使摇动速度变慢的区间的弹性图像的密度,能够抑制因间隔剔除引起的弹性图像的画质下降。

[0035] 此外,所述体积数据生成部将由所述弹性图像构成部依次构成的多幅弹性图像合成在 1 幅弹性图像上,可将合成之后的弹性图像与所述多幅弹性图像所对应的多个断层位置的平均摇动角度建立对应依次登记在存储器中。由此,能够将多幅二维弹性图像变换为 1 幅二维弹性图像,也就是进行平均化,因此,可减少人为因素,并且能够减少体积数据从而

提高绘制速度。

[0036] 所述电动机控制部对所述超声波探头的摇动速度周期性地进行了增减控制,所述弹性图像构成部基于在所述摇动速度较慢的摇动区间中测得的所述 RF 信号帧数据来构成所述弹性图像,所述体积数据生成部将由所述弹性图像构成部依次构成的多幅弹性图像合成在 1 幅弹性图像上,将合成之后的弹性图像与所述多幅的弹性图像所对应的多个断层位置的平均摇动角度建立对应依次登记在存储器中。据此,通过间隔剔除弹性图像来构成,提高使摇动速度变慢的区间的弹性图像的密度从而抑制弹性图像的画质下降,进而间隔剔除构成体积数据的弹性图像,因此能够减少绘制负荷从而提高速度。

[0037] 再有,所述电动机控制部在与包含所述三维弹性图像中想要观察的关注部位在内的多个断层位置对应的特定摇动区间,将所述超声波探头的摇动速度控制得较慢,在该特定摇动区间以外将摇动速度控制得较快。据此,在用于绘制的帧取得区间使摇动速度变慢,在此外的区间使摇动速度加快,从而能够提高绘制处理的速度。

[0038] 此外,在与包含所述三维弹性图像中想要观察的关注部位在内的多个断层位置对应的特定摇动区间,所述电动机控制部可根据被可变设定的所述超声波探头的摇动速度进行控制。

[0039] 再有,所述电动机控制部在与包含在所述三维弹性图像中想要观察的关注部位在内的多个断层位置相对应的特定摇动区间中使摇动速度变慢,所述体积数据生成部将由所述弹性图像构成部依次构成的多幅弹性图像变换为 1 幅弹性图像,与所述多幅的弹性图像所对应的多个断层位置的平均摇动角度建立对应依次登记在存储器中。

[0040] 此外,所述弹性信息运算部具有关注部位检测部,该关注部位检测部对照基于所述弹性帧数据预先设定的条件,检测在所述三维弹性图像中是否包含想要观察的关注部位,所述电动机控制部,对从所述关注部位检测部输出的所述关注部位的检测信号进行响应,将所述超声波探头的摇动速度控制得较慢,在从所述关注部位检测部没有输出所述关注部位的检测信号时将所述超声波探头的摇动速度控制得较快。此外,取而代之,也可具有输入设定部,该输入设定部输入设定通过所述三维弹性图像想要观察的关注部位,所述电动机控制部,将从所述输入设定部输入的所述关注部位处的所述超声波探头的摇动速度控制得较慢,将所述关注部位以外的所述超声波探头的摇动速度控制得较快。据此,对拍摄关注部位的区间进行检测或设定,在关注部位使摇动速度变慢,在关注部位以外加快摇动速度,从而能够提高实时性。

[0041] 再者,所述超声波诊断装置还具备断层图像构成部,该断层图像构成部基于所述 RF 信号帧数据构成断层图像,所述收发部进行多次对多个所述断层位置的 RF 信号帧数据进行测量的超声波的收发,所述断层图像构成部具有关注部位检测部,该关注部位检测部基于通过初期的 RF 信号帧数据的测量而得到的所述断层图像,检测适合于在所述三维弹性图像中被预先设定为要观察的部位的条件的关注部位,所述电动机控制部在由所述关注部位检测部检测出所述关注部位之后,在所述 RF 信号帧数据的测量时,将包含所述关注部位的多个断层位置处的所述超声波探头的摇动速度切换为低速,所述弹性图像构成部基于在包含所述关注部位在内多个断层位置处的所述超声波探头的摇动范围中所测量的 RF 信号帧数据来构成所述弹性图像。据此,能够缩短弹性图像的体积数据的生成时间,此外能够减少体积数据的存储器容量,并且可构成高精度的三维弹性图像。

[0042] 本发明的弹性图像显示方法可构成包括：第 1 步骤，在由超声波探头对被检体施加的压迫力变化、且超声波收发的断层位置在短轴方向上移动的过程中，由所述超声波探头向所述被检体周期性地收发超声波，取入所测得的反射回波信号；第 2 步骤，对第 1 步骤中取入的所述反射回波信号进行接收处理周期性地测量 RF 信号帧数据；第 3 步骤，基于从第 2 步骤中周期性地测得的多个 RF 信号帧数据中选择的测量时间的差值属于设定范围内的两个 RF 信号帧数据，求出多个所述断层位置的生物体组织的位移从而依次生成位移帧数据；第 4 步骤，基于在第 3 步骤中求出的多个所述位移帧数据，运算多个所述断层位置的生物体组织的弹性信息从而依次生成弹性帧数据；和第 5 步骤，基于在第 4 步骤中依次生成的所述弹性帧数据依次构成弹性图像。

[0043] 在该情况下，还可以包括：第 6 步骤，对在第 5 步骤中依次生成的所述弹性图像赋予所述断层位置的位置信息依次登记在存储器中，生成弹性图像的体积数据；和第 7 步骤，利用在第 6 步骤中生成的所述体积数据通过绘制构成三维弹性像，显示在监视器画面上。

[0044] 在该情况下，第 1 步骤是由摇动装置来实施的，该摇动装置具备：摇动机构，其使所述超声波探头在所述短轴方向上摇动，电动机，其经由所述摇动机构对所述超声波探头进行摇动驱动，电动机控制部，其根据该电动机的旋转位置来检测所述超声波探头的摇动角度，并且控制该电动机的转速。在第 6 步骤中，将所构成的弹性图像与所述超声波探头的摇动角度建立对应依次登记在存储器中，生成体积数据；在第 7 步骤中，基于所登记的弹性图像的体积数据通过绘制来构成三维弹性图像，显示在监视器画面上。

[0045] 再有，在该情况下，具有基于所述 RF 信号帧数据来构成断层图像的第 9 步骤，在第 1 步骤中，进行多次对多个所述断层位置的 RF 信号帧数据进行测量的超声波的收发，在第 5 步骤中具有第 8 步骤，在第 8 步骤中基于通过初期的 RF 信号帧数据的测量得到的所述断层图像检测适合于在所述三维弹性图像中作为要观察的部位被预先设定的条件的关注部位，在第 1 步骤中，所述电动机控制部在第 8 步骤中检测到所述关注部位之后，在所述 RF 信号帧数据的测量时，将包含所述关注部位的多个断层位置处的所述超声波探头的摇动速度切换为低速，在第 5 步骤中，基于在包含所述关注部位的多个断层位置处的所述超声波探头的摇动范围中测得的 RF 信号帧数据来构成所述弹性图像。

[0046] 发明效果

[0047] 根据本发明，能够缩短弹性图像的测量时间，能够实现可容许测量弹性图像时的压迫量的大小及差值的同一性的弹性图像测量。由此，能够缩短弹性图像的体积数据的测量时间。

附图说明

[0048] 图 1 是应用了本发明的弹性图像的取得方法的超声波诊断装置的一实施方式的模块构成图。

[0049] 图 2 是在本发明的弹性图像测量中应用的超声波探头的摇动装置的一例的构成图。

[0050] 图 3 是说明本发明的实施例 1 的弹性图像测量的图。

[0051] 图 4 是说明使用超声波探头的摇动装置一边通过手动改变压迫、一边使超声波探头以机械方式在短轴方向上摇动从而测量多个弹性图像，利用由这些的多个弹性图像构成

的体积数据通过绘制法显示三维弹性图像的方法的图。

[0052] 图 5 是说明本发明的实施例 2 的弹性图像测量的图。

[0053] 图 6 是说明本发明的实施例 3 的弹性图像测量的图。

[0054] 图 7 是说明本发明的实施例 4 的弹性图像测量的图。

[0055] 图 8 是说明本发明的实施例 5 的弹性图像测量的图。

[0056] 图 9 是说明本发明的实施例 6 的弹性图像测量的图。

[0057] 图 10 是说明本发明的实施例 7 的弹性图像测量的图。

[0058] 图 11 是说明本发明的实施例 8 的弹性图像测量的图。

[0059] 图 12 是说明本发明的实施例 9 的弹性图像测量的图。

[0060] 图 13 是说明本发明的实施例 10 的弹性图像测量的图。

[0061] 符号说明：

[0062] 1 被检体、2 超声波探头、3 发送部、4 接收部、5 收发控制部、6 整相加法部、7 断层图像构成部、9 二维断层图像存储部、12 切换合成部、13 图像显示器、28RF 信号帧数据选择部、30 位移测量部、32 弹性信息运算部、34 弹性图像构成部、39 二维弹性图像存储部、36 断层体积数据生成部、37 断层三维扫描转换部、38 断层体绘制部、40 弹性体积数据生成部、41 弹性三维扫描转换部、42 弹性体绘制部

具体实施方式

[0063] 图 1 是应用了本发明的弹性图像测量的超声波诊断装置的一实施方式的模块构成图。如图 1 所示,超声波诊断装置具备:超声波探头 2,抵接于被检体 1 来使用;发送部 3,隔着超声波探头 2 空出时间间隔周期性地反复向被检体 1 发送超声波;接收部 4,其接收从被检体 1 产生的时间序列的反射回波信号;收发控制部 5,其进行切换发送部 3 与接收部 4 之间的发送和接收的控制;和整相加法部 6,其对由接收部 4 接收到的反射回波信号进行整相相加。由这些的发送部 3、接收部 4、收发控制部 5 及整相加法部 6 形成收发部。

[0064] 超声波探头 2 是将多个振荡器排列成直线状或扇形而形成的,具有经由振荡器向被检体 1 针对断层位置收发超声波的功能。该超声波探头 2 例如被组装于具备图 2(a) 所示的导轨式、或者该图 (b) 所示的齿轮摇动式的摇动机构的摇动装置 46,构成为机械式 3D 探头。但是,并不限于这些方式,只要是具备能够在短轴方向也就是与多个振荡器排列的长轴方向正交的方向上使超声波探头 2 的超声波收发面进行摇动的摇动装置 46 的机械式 3D 探头即可。

[0065] 例如,具备导轨式摇动机构的摇动装置 46 构成为包括:引导超声波探头 2 在短轴方向上摇动的圆弧状的导轨 46a、沿着导轨 46a 对超声波探头 2 进行摇动驱动的电动机 46b、根据电动机 46b 的旋转角的位置以图示位置为基准来检测超声波探头 2 的摇动角度 φ 并且控制电动机 46b 的转速的电动机控制部 46c。此外,具备齿轮摇动式摇动机构的摇动装置 46 包括:以能够摇动的方式支撑超声波探头 2 的把持部的齿轮 46d、使与齿轮 46d 啮合的齿轮 46e 转动的电动机 46b、根据电动机 46b 的旋转角的位置来检测超声波探头 2 的摇动并且控制电动机 46b 的转速的电动机控制部 46c。由于采用这种结构,因此由电动机控制部 46c 对电动机 46b 的旋转角进行驱动控制,能够使超声波探头 2 沿着导轨 46a 摇动,或者以齿轮 46d 为旋转轴进行摇动。

[0066] 此外,电动机控制部 46c 在由收发部收发超声波的同时,根据电动机 46b 的旋转位置等来检测超声波探头 2 探测到的摇动,将其作为帧编号。

[0067] 超声波探头 2 通过电动机 46b 在与多个振荡器排列方向(长轴方向)正交的方向(短轴方向)上被机械地摇动,同时由收发部向断层位置(扫描面)扫描发送超声波束,并且接收来自被检体 1 的反射回波信号。此外,超声波探头 2 并不限于此,也可以将多个振荡器排列成二维状而形成,构成为具备由收发部使超声波探头 2 的短轴方向的多个振荡器进行电子扫描的功能。在该情况下,向断层位置的短轴方向的移动,能够通过收发部的电子扫描来使其摇动。

[0068] 发送部 3 生成用于驱动超声波探头 2 的振荡器从而使其产生超声波的传送脉冲。发送部 3 具有将要发送的超声波的收束点设定为某一深度的功能。此外,接收部 4 针对由超声波探头 2 接收到的反射回波信号以规定增益进行放大从而生成 RF 信号即接收信号。超声波收发控制部 5 是用于控制发送部 3、接收部 4 的部件。整相加法部 6 输入由接收部 4 放大之后的 RF 信号进行相位控制,针对一点或多个收束点形成超声波接受波束,从而生成作为断层图像数据的 RF 信号帧数据。

[0069] 断层图像构成部 7 输入从整相加法部 6 输出的 RF 信号帧数据进行增益补偿、对数压缩、检波、轮廓强调、滤波处理的信号处理构成断层图像。此外,尽管未图示,但具备黑白扫描转换器,其对与从断层图像构成部 7 输出的超声波扫描同步的断层图像进行坐标系变换,变换为能够以图像显示器 13 的扫描方式进行显示的坐标。从黑白扫描转换器输出的断层图像与帧编号一起存储在二维断层图像存储部 9 中。

[0070] 断层体积数据生成部 36 读出二维断层图像存储部 9 中存储的 n 帧的断层图像,按照每个断层位置(扫描面)依次排列而生成断层体积数据。这样,生成作为被检体内的断层图像的集合的绘制用断层体积数据。

[0071] 断层体绘制部 38 从断层体积数据生成部 36 读出断层体积数据,将使断层体积数据例如投影在平面上得到的二维投影断层图像构成为黑白三维断层图像。具体而言,断层体绘制部 38 根据与断层体积数据的各点(坐标)对应的亮度值和不透明度求出各点的图像信息。并且,例如采用基于下式公式的、在深度方向上运算视线方向的断层体积数据的亮度值和不透明度以提供灰度的体绘制法来构成三维断层图像。

[0072] (式 1)

$$[0073] \quad a_{outi} = a_{ini} + (1 - a_{ini}) * a_i,$$

$$[0074] \quad C_{outi} = C_{ini} + (1 - a_{ini}) * a_i * C_i$$

[0075] 其中: a_{outi} :第 i 个不透明度的输出

[0076] a_{ini} :第 i 个不透明度的输入

[0077] a_i :第 i 个不透明度

[0078] C_{outi} :第 i 个亮度值的输出

[0079] C_{ini} :第 i 个亮度值的输入

[0080] C_i :第 i 个亮度值

[0081] 此外,在上述中,虽然采用体绘制法来构成三维断层图像,但也可以采用根据各点的图像相对于与视点位置相应的面所成的倾斜角来提供灰度的表面绘制法、或根据从视点位置观察的对象物的纵深来提供灰度的体素法。

[0082] 切换合成部 12 将由断层体绘制部 38 构成的三维断层图像显示在图像显示器 13 上。此外,切换合成部 12 进切换,从而在三维断层图像上合成后述的彩色三维弹性图像,或者并排进行显示。因此,可在图像显示器 13 上显示三维断层图像、彩色三维弹性图像、三维断层图像与彩色三维弹性图像的合成图像。

[0083] 另一方面,从整相加法部 6 周期性输出的 RF 信号帧数据被输入至 RF 信号帧数据选择部 28 依次进行存储。RF 信号帧数据选择部 28 选择所存储的 RF 信号帧数据和所输入的最新的 RF 信号帧数据作为一对。由 RF 信号帧数据选择部 28 选择的两个 RF 信号帧数据是周期性测量而得到的多个 RF 信号帧数据之中的测量时间的差值属于设定范围内的两个 RF 信号帧数据。在此,所选择的两个 RF 信号帧数据的测量时间的差值的设定范围可设定为多个断层位置(扫描面)所涉及的反射回波信号的超声波接收波束的直径相重合的测量时间差。或者,所选择的两个 RF 信号帧数据的测量时间的差值的设定范围可设定为相邻的断层位置所涉及的反射回波信号的超声波接收波束的直径相重合的测量时间差。

[0084] 位移测量部 30 基于由 RF 信号帧数据选择部 28 选择的两个 RF 信号帧数据,求出扫描面处的生物体组织的位移从而依次生成位移帧数据,并输出至弹性信息运算部 32。也就是说,位移测量部 30 根据所选择的帧编号“N”的 RF 信号帧数据进行一维或者二维相关处理,求出与 RF 信号帧数据的图像上的各点(例如,像素)相对应的生物体组织的位移或移动向量也就是与位移的方向和大小相关的一维或二维位移分布的位移帧数据。例如,在移动向量的检测中采用块匹配法。在块匹配法中,将图像划分为由例如 $M \times M$ 像素构成的块,关注于关心区域内的块,从前面的帧查找与所关注的块最近似的块,参照该块进行预测编码也就是进行根据差值来决定标本值的处理。

[0085] 弹性信息运算部 32 基于依次输入的位移帧数据,求出扫描面处的生物体组织的形变或弹性率等的弹性信息从而依次生成弹性帧数据,并输出至弹性图像构成部 34。即,弹性信息运算部 32 基于从位移测量部 30 输出的位移帧数据(例如,像素的移动向量数据),运算图像上的各像素(坐标)的生物体组织的形变,将其作为弹性信息。此时,形变是通过生物体组织的移动量、例如对位移进行空间微分从而计算出的。

[0086] 在弹性信息运算部 32 中运算弹性率的情况下,将由与超声波探头 2 的压力传感器(未图示)相连的压力测量部 27 所测量到的对扫描面的各部位的生物体组织施加的压力,输出至弹性信息运算部 32。弹性率是通过将压力的变化除以形变的变化而计算出的。例如,将由位移测量部 30 所测量的生物体组织的各点的位移设为 $L(X)$ 时,由于该点处的形变 $\Delta S(X)$ 可通过对 $L(X)$ 进行空间微分来计算,因此利用 $\Delta S(X) = \Delta L(X) / \Delta X$ 这一公式来求取。

[0087] 此外,将由压力测量部 27 所测量的压力设为 $P(X)$ 时,弹性率的杨氏模量 $Y_m(X)$ 通过公式 $Y_m = (\Delta P(X)) / \Delta S(X)$ 进行计算。由于根据该杨氏模量 Y_m 求出与各点对应的生物体组织的弹性率,因此能够连续地获得二维弹性图像。其中,所谓杨氏模量是施加于物体的单纯牵引应力相对于平行于牵引所产生的形变的比。

[0088] 弹性图像构成部 34 基于依次输入的弹性帧数据顺序构成弹性图像数据。即,弹性图像构成部 34 针对计算出的弹性信息(形变、弹性率等)进行坐标平面内的平滑处理、对比度最优化处理、帧间的时间轴方向的平滑处理等的各种图像处理,以构成二维弹性图像数据。此外,尽管没有图示,但是还具备弹性扫描转换器,该弹性扫描转换器对从弹性图像

构成部 34 输出的与超声波扫描同步的二维弹性图像数据进行坐标系变换,使其变换为能够以图像显示器 13 的扫描方式进行显示的坐标。从弹性扫描转换器输出的二维弹性图像数据与帧编号“N”一起存储在二维弹性图像存储部 39 中。

[0089] 二维弹性图像存储部 39 中存储的多个二维弹性图像数据被弹性体积数据生成部 40 读出,生成弹性图像的弹性体积数据。即,读出二维弹性图像存储部 39 中所存储的一连串的帧编号“1”~“n”的二维弹性图像数据,按照每个扫描面依次并排地生成弹性体积数据。这样,构成作为被检体内的二维弹性图像数据的集合的绘制用的弹性体积数据。

[0090] 由弹性体积数据生成部 40 生成的弹性体积数据被弹性体绘制部 42 适当读出,构成彩色三维弹性图像。所构成的彩色三维弹性图像经由切换合成部 12 显示在图像显示器 13 上。即,弹性体绘制部 42 根据与弹性体积数据的图像的各点对应的弹性信息(形变、弹性率等的任意一个)和不透明度来求出各点的图像信息,以构成三维弹性图像。例如,通过下述式 2 采用在深度方向运算视线方向的弹性体积数据的弹性值的体绘制法来构成三维弹性图像。其中,该视线方向是与断层体绘制部 38 的体绘制处理等中的视线方向相同的方向。

[0091] (式 2)

[0092] $\alpha_{outi} = \alpha_{ini} + (1 - \alpha_{ini}) * \alpha_i$ 、

[0093] $E_{outi} = E_{ini} + \alpha_i * (1 - \alpha_{ini}) * E_i$

[0094] 其中, α_{outi} :第 i 个不透明度的输出

[0095] α_{ini} :第 i 个不透明度的输入

[0096] α_i :第 i 个不透明度

[0097] E_{outi} :第 i 个弹性值的输出

[0098] E_{ini} :第 i 个弹性值的输入

[0099] E_i :第 i 个弹性值

[0100] 此外,弹性体绘制部 42 对构成三维弹性图像的图像信息赋予光的 3 原色、即红 (R) 值、绿 (G) 值、蓝 (B) 值。弹性体绘制部 42 进行如下的处理,例如对形变比周围大的位置或弹性率较小的位置赋予红色码,对形变比周围小的位置或弹性率较大的位置赋予蓝色码。

[0101] 在此,说明切换合成部 12 的详细结构。切换合成部 12 构成为具备图像存储器、图像处理部、图像选择部。图像存储器与时间信息一起存储从断层体绘制部 38 输出的黑白三维断层图像、从弹性体绘制部 42 输出的彩色三维弹性图像。此外,图像处理部变更图像存储器中保存的黑白的三维断层图像数据和彩色三维弹性图像数据的合成比例来进行合成。图像处理部从图像存储器中读出相同的视点位置处的三维断层图像数据和彩色三维弹性图像数据。

[0102] 在此,由于三维断层图像数据和彩色三维弹性图像数据是体绘制处理等之后的图像数据,因此图像处理部合成三维断层图像数据和彩色三维弹性图像数据时实质上是分别以二维方式对其相加。具体而言,例如下述式 3 所示,在图像上的各点,分别对彩色三维弹性图像数据的红 (R) 值、绿 (G) 值、蓝 (B) 值、和三维断层图像数据的红 (R) 值、绿 (G) 值、蓝 (B) 值进行相加。其中, α 是 0 以上 1 以下的系数,能够由接口部 43 任意设定。

[0103] (式 3)

[0104] (合成图像数据 R) = $\alpha \times$ (彩色三维弹性图像数据 R) + (1 - α) \times (三维断层图像数据 R)

[0105] (合成图像数据 G) = $\alpha \times$ (彩色三维弹性图像数据 G) + (1 - α) \times (三维断层图像数据 G)

[0106] (合成图像数据 B) = $\alpha \times$ (彩色三维弹性图像数据 B) + (1 - α) \times (三维断层图像数据 B)

[0107] 例如,通过将上述 α 设为 0 或 1,则也能够仅提取出三维断层图像数据或彩色三维弹性图像数据。图像选择部从体积存储器内的三维断层图像数据和彩色三维弹性图像数据及图像处理部的合成图像数据之中选择要在图像显示器 13 显示的图像。图像显示器 13 并列显示由切换合成部 12 合成之后的合成图像、三维断层图像或彩色三维弹性图像。

[0108] 这样一来,根据本实施方式,可构成并显示表示被检体的生物体组织的硬度或软度的三维弹性图像。

[0109] 此外,在超声波诊断装置中具备控制各构成要素的图像系统控制部 44、和对图像系统控制部 44 进行各种输入的接口部 43。接口部 43 具备键盘或轨迹球等。

[0110] 以下,根据实施例 1 ~ 10 说明作为本发明特征的构筑弹性图像的体积数据的二维弹性图像测量步骤。在以下叙述的各实施例中,由于下面这一点是共通的,因此有时适当省略说明。(1) 对被检体 1 施加压迫的方法,是使用抵接于被检体 1 的超声波探头 2 通过手动来进行的。

[0111] 但是,并不限于此,也可应用机械式或通过液体气球来施加压迫的方法。此外,压迫进行至被检体 1 例如受到最大约 20mm 的变形的程度。再者,优选在一次的摇动(摇摆)期间中提供最大约 20mm 的变形。(2) 一边使机械式 3D 探头的超声波探头 2 沿着在短轴方向上设定的曲面(圆弧面)进行摇动(摇摆),一边收发超声波从而连续地获取断层图像。摇动方向可以是一个方向,但也可以在规定的角度范围(例如 30°)内使其往复摇动。此外,也可以不使用机械式 3D 探头,而通过手动使超声波探头 2 在短轴方向上摇动。此外,超声波探头 2 在短轴方向上的移动并不限于摇动,也可以使其在被检体 1 的体表上滑动从而直线状移动。(3) 超声波探头 2 的超声波的收发的周期是一定的,并且也将 RF 信号帧数据的测量周期(帧频)设定为一定。

[0112] 实施例 1

[0113] 参照图 3 说明弹性图像测量的实施例 1 的处理步骤。该图 (a) 表示使用图 2 的机械式 3D 探头使超声波探头 2 机械地在短轴方向上摇动、在收发超声波的扫描面在 ϕ 方向上依次改变(摇摆)摇动角度,同时测量帧编号(No.) Fr. 0-Fr. n 的断层图像数据 201。该图 (b) 表示以三维方式获取到二维断层图像数据。也就是说,表示在二维断层图像数据中将多个帧方向视为一行、来三维地获取断层图像数据。通常在构成弹性图像的情况下,优选按照相同位置的扫描面、即相同帧位置彼此进行相关运算来计算位移。但是,本实施例中的特征在于,使用邻接或近邻的不同的帧 No. 的超声波的断层图像数据来检测位移。例如,使用超声波探头 2 的摇动角度 ϕ ,从而以 $\Delta\phi$ 来表示邻接帧间隔。

[0114] 在本实施例中,如图 3(a) 所示,对每个邻接帧间隔 $\Delta\phi$ 所获得的断层图像数据的帧 No. Fr. 0 ~ Fr. n 是使多个振荡器的摇动角度(倾斜度) ϕ 与断层图像数据对应起来的的数据。将 A 方向的扫描中的最初的帧 No. 设为“1”,将最后的帧 No. 设为“n”。帧 No. “1”的

断层图像数据最先存储在二维断层图像存储部 9 中,接下来帧 No. “2”的断层图像数据被存储在二维断层图像存储部 9 中。然后,最后帧 No. “n”的断层图像数据白存储在二维断层图像存储部 9 中。此外,将 B 方向的扫描中的最初的帧 No. 设为“n”,将最后的帧 No. 设为“1”,断层图像数据被存储在二维断层图像存储部 9 中。

[0115] 另一方面,通过位移测量部 30、弹性信息运算部 32 及弹性图像构成部 34,根据对每个邻接帧间隔 $\Delta\phi$ 获得的帧 No. Fr. 0 ~ Fr. n 的断层图像数据 201,来构成帧 No. Fn. 0 ~ Fn. n-1 的弹性图像 202。帧 No. Fn. 0 ~ Fn. n-1 的弹性图像 202 被存储在二维弹性图像存储部 39 中,由弹性体积数据生成部 40 变换为体积数据。由于该体积数据的各弹性图像 202 的坐标是基于摇动角度 ϕ 的极坐标系,因此由弹性三维扫描转换部 41 变换为 XYZ 坐标。然后,由三维体绘制部 42 通过表面绘制、MIP(Max. Impressive) 法或 mIP(minimum Impressive) 法等来生成三维弹性图像,将其作为投影图像。

[0116] 图 4 中说明利用本发明的弹性图像测量来构成人体模型 (phantom) 的三维弹性图像的一例。图 4(a) 表示通过实施例 1 的测量法在病变部 100 测量弹性体积数据的情况。RF 信号帧数据的帧间隔 $\Delta\phi$ 约为 0.1mm,在对被检体 1 提供最大约 20mm 的变形 (最大变形量) 的过程中,在一次的摇动 (摇摆) 期间中测量多个 RF 信号帧数据。基于由此得到的弹性体积数据通过绘制处理,能够如图 4(b) 所示那样显示从图 4(a) 的左正面观察到的表面三维弹性图像的绘制图像。

[0117] 也就是说,根据本实施例 1,按照增加或减少的的任意一种方式改变使机械式 3D 探头的超声波探头 2 抵接于被检体 1 的体表所施加的压迫力的同时、并且一边使超声波探头 2 摇动一边改变断层位置,取得由此获取的时间上相邻的两个 RF 信号帧数据的相关,求出各断层位置的生物体组织的位移,根据该位移帧数据求出各断层位置处的生物体组织的弹性信息从而依次构成弹性图像。换言之,本实施例 1 的特征在于,测量在不同的断层位置处获得的压迫量不同的两个断层图像数据 201,求出任意一个断层位置、或者两个断层位置的平均位置处的生物体组织的位移,从而依次构成弹性图像 202。因此,与以往方法相比,RF 信号帧数据的测量数至少减少一半,弹性图像的体积数据的测量时间至少能够缩短一半。也就是说,由于现有技术中在同一断层位置测量压迫量不同的两个断层图像数据,来求出同一断层位置处的生物体组织的位移,因此,需要本实施例 1 的 2 倍的测量时间。

[0118] 此外,根据本实施例 1,由于位移测量所涉及的两个 RF 信号帧数据之中的最新测得的 RF 信号帧数据不需要存储在存储器中,因此能够减少 RF 信号帧数据选择部 28 的存储器容量。

[0119] 此外,根据本实施例 1,由于求取生物体组织的位移的两个 RF 信号帧数据是在不同的扫描面测量的,因此与现有技术相比生物体组织的位移数据的精度有所下降。但是,因为 RF 信号帧数据周期性测得的,所以各 RF 信号帧数据的压迫量及扫描面的变化是连续的。并且,由于 RF 信号帧数据的测量周期相对于扫描面的变化时间是极短的,因此能够测量可容许压迫量的大小及差值的同一性的多个位移帧数据。其结果,能够构成可容许压迫量的大小及差值的同一性的多个弹性图像。

[0120] 特别地,由于是根据测量时间相邻的两个断层图像数据的生物体组织的位移来求取弹性信息的,因此能够将因扫描面不同而引起的生物体组织的位置偏差减小至能够忽略的程度。例如,由于帧频不同而不同,但由超声波探头 2 测量的短轴方向的扫描面一般以例

如 0.05 ~ 0.1mm 间隔按照摇动方式或者直线方式移动来测量断层图像数据 201。另一方面,由于超声波束直径为 1mm 左右,且邻接的扫描面的断层图像数据 201 中生物体组织的大部分是被重复测量的,因此即便扫描面不同,也几乎能够忽略所测量的断层图像数据 201 中包含的生物体组织的位置偏差。因此,所选择的两个断层图像数据 201 并不限于邻接的两个扫描面,也可以从属于在近接的多个扫描面所涉及的反射回波信号的超声波接收波束直径重叠的范围中所设定的测量时间差之内的断层图像数据中选择。

[0121] 此外,当使超声波探头 2 一边在例如半径 80mm 的圆弧上摇动一边测量时,由于所测量的断层图像数据 201 的邻接间隔随着深度而变宽,因此优选在位移的计算过程中根据深度来修正帧间隔 $\Delta\phi$ 。但是,即便不修正其误差也小到可以忽略。

[0122] 实施例 2

[0123] 参照图 5 说明弹性图像测量的实施例 2 的处理步骤。本实施例 2 与实施例 1 的不同点在于,取代在邻接的帧之间进行相关运算来进行位移检测的方法,使超声波探头 2 在短轴方向上摇摆的同时,从在超声波接收波束直径重叠的范围中所设定测量时间差内所属的多个近邻帧中选择来进行相关运算以检测位移。例如,如图 5(a) 所示,测量与扫描方向上彼此邻接的四个扫描面对应的 4 幅的帧 No. Fr. 0 ~ Fr. 3 的断层图像数据 201,从其中选择例如 Fr. 0 和 Fr. 2 或 3 的两个断层图像数据 201,构成 1 幅的弹性图像 204。

[0124] 对于从多个断层图像数据 201 之中选择两个图像数据的选择基准,可以从用户接口部 43 输入帧间隔(或摇动间隔) $\Delta\phi$ 等的参数进而任意设定。作为摇动角度间隔 $\Delta\phi$,例如图 5(b) 所示那样可设定 $\Delta\phi_1 < \Delta\phi_2 < \Delta\phi_3 \cdots$ 。对应于这样设定的 $\Delta\phi$,位移测量部 30 将最新测得的断层图像数据(例如 Fr. 3)作为基准,选择 $\Delta\phi$ 之前测得的过去的断层图像数据(例如 Fr. 0 或 Fr. 2),根据这两个断层图像数据来运算位移帧数据。

[0125] 并不限于图 5(b) 的方法,从多个断层图像数据 201 之中选择两个图像数据的选择基准也可以将最新的断层图像数据 201 作为基准,求出与多个帧 No. Fr. 0 ~ Fr. 3... 的 RF 信号帧数据之间的相关,在与相关最高的断层图像数据 201 之间运算位移帧数据,以构成弹性图像。

[0126] 根据本实施例 2,由于根据在多个扫描面测得的断层图像数据 201 来构成 1 幅的弹性图像,因此能够大幅缩短与位移测量、弹性信息运算、以及弹性图像的构成相关的时间,同时能够减少构成弹性体积数据的弹性图像数据,因此可缩短体绘制所需的时间,从而可高速地构成三维弹性图像,能够提高实时性。

[0127] 实施例 3

[0128] 参照图 6 说明弹性图像测量的实施例 3 的处理步骤。本实施例 3 与实施例 1 的不同点在于,在摇动范围的两端使超声波探头 2 的摇动速度变慢来测量 RF 信号帧数据。即,由于进行超声波收发的扫描面以扇状摇动,因此如图 6(a) 所示与摇动范围的中心处的帧间隔 $\Delta\phi_2$ 相比,摇动范围两侧的帧间隔 $\Delta\phi_1$ 、 $\Delta\phi_3$ 较宽。特别在深度较深的位置处摇动范围的两端侧的邻接的帧之间的距离变远。此外,由于相对于压迫方向超声波的收发角度的偏差变大,因此析像度下降。因此,本实施例 3 中的特征在于,如图 6(b) 所示那样,从摇动范围的中心向两端降低摇动速度,使得在中心部测量的 RF 信号帧数据的帧间隔变宽,使两端的帧间隔变窄从而密集地获取 RF 信号帧数据。为了实现本实施例 3,从接口部 43 向电动机控制部 46c 设定摇动速度模式。

[0129] 换言之,在本实施例 3 中,根据短轴方向的摇摆位置(摆动角度)来控制帧间隔,相对于压迫方向发送波的角度偏差越大则将帧间隔设定得越窄。在构成弹性图像时,为了正确测量各弹性图像的像素的位移,短轴方向的偏差越少则精度越高。另一方面,如果从简便性和高速化的观点考虑,那么优选摇摆速度较快。关于这一点,根据本实施例 3,在扫描面的偏差较大的摆动范围的外侧使摇摆速度变慢从而精密地获取 RF 信号帧数据,在扫描面的偏差较小的中心侧加快摇摆速度来进行控制,由此能够满足精度和高速化的双方。

[0130] 也就是说,根据本实施例 3,能够使在摆动范围内所测量的弹性图像的析像度均匀化,且能够缩短弹性图像的测量时间。

[0131] 实施例 4

[0132] 参照图 7 说明弹性图像测量的实施例 4 的处理步骤。本实施例 4 与实施例 1 的不同点在于,将深度方向分为多个(图中为 2 区间)的深度区间,根据各深度区间的深度来控制超声波探头 2 的摆动速度。即,如图 7(a) 所示那样设定浅的深度区间 502、和比它深的深度区间 503。并且,如图 7(b) 所示,按照对于浅的深度区间 502 使帧间隔 $\Delta\phi 1$ 变宽、对于深的深度区间 503 使帧间隔 $\Delta\phi 2$ 变窄的方式来控制机械式 3D 探头的电动机 46b 的速度。即,一般在机械式使超声波探头 2 摇摆的机械式 3D 探头中,多数情况下根据自摆动范围的中心轴的摇摆来使超声波探头 2 移动。此时,距超声波探头 2 较浅的深度处的弹性图像的帧间的距离(时间差)小,如果是较深的深度则帧间的距离大。因此,在本实施例 4 中,在获得深部的弹性图像时,按照减小帧间的距离的方式来使摆动速度变慢,在获得浅部的弹性图像时,按照增大帧间的距离的方式来加快摆动速度进行控制。

[0133] 在本实施例 4 的情况下,分为深度区间 502、503 进行往复或二次摇摆,针对各个区间测量弹性图像。也就是说,弹性图像构成部 34 基于对每个深度区间所测量的断层图像数据 201 来构成弹性图像。此外,在本实施例 4 中,对于在三维弹性图像中包含想要观察的关注部位的深度区间,通过控制摆动速度使得帧间隔 $\Delta\phi$ 变窄,由此能够提高关注部位的析像度。

[0134] 实施例 5

[0135] 参照图 8 说明弹性图像测量的实施例 5 的处理步骤。本实施例 5 与实施例 1 的不同点在于,对超声波探头 2 的摆动速度周期性地地进行增减控制,弹性图像构成部 34 基于在摆动速度较慢的摆动区间中测量的 RF 信号帧数据来构成弹性图像。即,机械式 3D 探头的电动机控制部 46c 如图 8(b) 所示那样将摆动范围分为断层图像数据 201 的帧取得区间外 603 和帧取得时 604,按照使帧取得时 604 附近的摆动速度变慢、使帧取得区间外 603 的摆动速度加快的方式周期性地地进行增减控制。

[0136] 对应于此,位移测量部 30 基于在帧取得时 604 的摆动速度较慢时所测量的两个断层图像数据 201 来求出位移帧数据,弹性图像构成部 34 据此构成弹性图像 205。也就是说,基于在摆动速度较慢时所测量的位移帧数据来构成弹性图像 205。换句话说,通过对多个测得的断层图像数据 201 进行间隔剔除,以构成弹性图像 205,由此能够大幅缩短与位移测量、弹性信息运算、以及弹性图像的构成相关的时间。图 8(b) 的摆动速度的增减周期通过从接口部 43 进行指定,可任意进行可变设定。

[0137] 根据本实施例 5,由于在大幅缩短与弹性图像的测量相关的时间的同时,能够减少构成弹性体积数据的弹性图像数据,因此能够缩短体绘制所需的时间,从而可高速地构成

三维弹性图像,提高实时性。即,构成三维弹性图像并作为投影图像显示在图像显示器 13 上所需的时间,依赖于使收发超声波的超声波探头在短轴方向上摇摆所需的时间、和构成三维弹性图像的绘制处理所需的时间。因此,如本实施例 5 那样,在帧取得时的附近的区间中降低摇摆速度从而高密度地获取断层图像数据 201,在其他区间高速地使其摇动,由此能够缩短进行摇摆所需的时间。

[0138] 此外,基于降低速度高密度获取的断层图像数据 201 来构成多个弹性图像,进而合成多个弹性图像,由此能够构成人为因素 (artifact) 少的弹性图像。其结果,根据进行间隔剔除从而弹性图像 205 的幅数少、且人为因素少的弹性图像 205 的体积数据来进行绘制处理,由此也能够缩短绘制处理所需的时间。

[0139] 实施例 6

[0140] 参照图 9 说明弹性图像测量的实施例 6 的处理步骤。本实施例 6 与实施例 1 的不同点在于,将通过实施例 1 基于多个断层图像数据 201 构成的多幅弹性图像 202 与 1 幅的弹性图像 301 合成,从而减少人为因素,并且减少体积数据提高绘制的速度。即,在构筑三维弹性图像时,为了清晰地进行绘制,优选针对进一步降低人为因素的弹性体积数据来实施绘制处理。其原因在于,由于绘制处理是按照式 4 来进行处理,因此如果在视线方向上存在人为因素,则实际想要显示的图像的权重就会降低来显示。为了减少这种情况,如图 9 所示,根据采用相加、算术平均或加权平均等的方法对多个弹性图像 202 的帧数据进行合成而得到的弹性图像 301,来生成弹性体积数据时,人为因素会被减少。此外,通过合成从而弹性图像 301 的幅数被减少,因此能够减少构成弹性体积数据的弹性图像的幅数。因而,也可降低绘制处理中所需的运算时间,能够高速地显示三维弹性图像。

[0141] (式 4)

$$[0142] \quad a_{outi} = a_{ini} + (1 - a_{ini}) * a_i + \beta_i$$

$$[0143] \quad E_{outi} = E_{ini} + \alpha_i * (1 - a_{ini}) * E_i$$

[0144] 具体而言,如图 9 一所示,基于与实施例 1 同样地测得的相邻的两个断层图像数据 201,来构成多幅的弹性图像 202,将所构成的多幅的弹性图像 202 与 1 幅的弹性图像 301 合成。也就是说,弹性体积数据生成部 40 将由弹性图像构成部 34 依次构成并存储在二维弹性图像存储部 39 中的多幅弹性图像 202 与 1 幅弹性图像 301 进行合成。然后,将合成之后的弹性图像 301 与对应于多幅弹性图像的多个扫描面的平均摇动角度建立对应依次登记在存储器中。其中,合成对象的弹性图像 202 的帧数可作为参数由用户从接口部 43 进行任意设定或切换。

[0145] 根据本实施例 6,由于能够将多幅二维弹性图像与 1 幅二维弹性图像合成来进行平均化,因此可减少人为因素,并且能够减少体积数据从而提高绘制的速度。此外,对于弹性图像的合成,可通过多个弹性图像的相加、算术平均、或加权平均的任意一种方法来合成弹性图像。

[0146] 实施例 7

[0147] 参照图 10 来说明弹性图像测量的实施例 7 的处理步骤。本实施例 7 组合了实施例 5、6。即,对超声波探头 2 的摇动速度周期性地地进行增减控制,弹性图像构成部 34 基于在摇动速度较慢的摇动区间中所测得的断层图像数据 401 来构成弹性图像 402。然后,弹性体积数据生成部 40 将由弹性图像构成部 34 依次构成并存储在二维弹性图像存储部 39 中的

多幅弹性图像 402 合成在 1 幅的弹性图像 403 上。进而,将合成之后的弹性图像 403 与多幅弹性图像所对应的多个断层位置的平均摇动角度建立对应依次登记在存储器中。

[0148] 在此,构成三维弹性图像并作为投影图像显示在图像显示器 13 上为止所需的时间,依赖于使收发超声波的超声波探头在短轴方向上摇摆所需的时间、和构成三维弹性图像的绘制处理中所需的时间。因此,如本实施例 7 那样,通过在帧取得时的附近区间中降低摇摆速度来高密度获取断层图像数据 401,在其他区间中高速地使其摇动,由此能够缩短进行摇摆所需的时间。此外,根据降低速度从而高密度获取的断层图像数据 401 来构成多个弹性图像 402,合成这多个弹性图像 402,能够构成人为因素少的弹性图像 403。其结果,基于进行间隔剔除从而弹性图像的幅数少、且人为因素少的弹性图像 403 的体积数据来进行绘制处理,由此还能够缩短绘制处理所需的时间。

[0149] 因此,根据本实施例 7,能够减少人为因素,并且减少体积数据从而能够进一步提高绘制的速度。

[0150] 实施例 8

[0151] 参照图 11 说明弹性图像测量的实施例 8 的处理步骤。本实施例 8 与实施例 1 的不同点在于,通过弹性图像来获取想要观察的关注部位及其周边的弹性图像和弹性体积数据。具体而言,分为两次来进行用于获取弹性体积数据的摇动扫描。如图 11(a) 所示,对于首次的短轴方向的摇动扫描,在宽领域测量断层图像数据 201 并显示断层图像。在通过最初的摇动扫描而得到的断层图像中发现了肿瘤等的关注部位 501 时,第 2 次的短轴方向的摇动扫描如图 11(b) 所示那样,仅在包含关注部位 501 及其周边区域在内的特定摇动区间进行摇动扫描,与实施例 1 同样地获取弹性体积数据用的弹性图像。

[0152] 在此,对于关注部位 501 或特定摇动区间的设定,可由利用者通过判断以手动(手工操作)进行设定、或者自动进行设定。在以手工操作进行设定的情况下,一边连续地显示在图 11(a) 中获取的弹性图像一般观察关注部位 501,针对包含关注部位 501 在内的特定摇动区间决定摇动角度 Φ 的范围,从接口部 43 对电动机控制部 46c 进行输入设定。此外,特定摇动区间中的摇动速度可进行可变设定。例如,可以预先对电动机控制部 46c 进行设定,或者从接口部 43 对电动机控制部 46c 进行输入设定。然后,电动机控制部 46c 在所输入的特定摇动区间中根据被可变设定的摇动速度来控制超声波探头的摇动速度。

[0153] 在此,继续说明自动设定关注部位 501 或特定摇动区间的一例。例如,在图 11(b) 的摇动扫描时,对由弹性信息运算部 32 求出的二维弹性帧数据的数据偏差进行评价,来判定在该弹性帧数据中是否包含关注部位 501。并且,对于数据的偏差在判定值以上的弹性帧数据,判定为包含关注部位 501。在摇动方向上持续地进行该判定处理自动地检测关注部位 501,在检测到关注部位 501 的期间降低摇动速度来构成弹性图像。在没有检测到关注部位 501 时提高摇动速度,暂停弹性图像的构成。此外,弹性帧数据的数据的偏差判定,也可以检测出下述的式 5 及图 11(b) 所示的弹性帧数据的数据的偏差 σ 、或分散值的偏差较大的区间。

[0154] (式 5)

$$[0155] \quad \sigma = \sqrt{\frac{1}{n} \sum_{i=1}^n (\varepsilon_i - \bar{\varepsilon})^2}$$

[0156] 其中, σ : 偏差, ε_i : 帧内的一个数据, $\bar{\varepsilon}$: 帧的平均。

[0157] 也就是说,在本实施例 8 中,在弹性信息运算部 32 中设置关注部位检测部,其参照基于弹性帧数据预先设定的条件来检测在三维弹性图像是否包含想要观察的关注部位 501。并且,超声波探头摇动装置 46 的电动机控制部 46c 对从弹性信息运算部 32 的关注部位检测部输出的关注部位 501 的检测信号进行响应,在与特定摇动区间对应的摇动角度范围中将超声波 探头 2 的摇动速度控制在低速。

[0158] 根据本实施例 8,能够缩短包含关注部位 501 的区域以外的弹性图像的测量时间,并且绘制对象的弹性图像幅数被减少,因此可确保包含关注部位 501 的区域的弹性图像的析像度,同时能够缩短直至投影三维弹性图像为止所需的时间。由此,因为可缩短与弹性体积数据的生成、以及绘制相关的处理时间,所以可提高实时性,并且能够降低存储弹性体积数据的存储器容量。

[0159] 在上述的实施例 8 中,说明了分为两次进行用于获取弹性体积数据的扫描的例子,但是并不限于两次也可以分多次来进行。即,从超声波的收发部进行多次测量多个扫描面的断层图像数据 201 的超声波的收发。然后,弹性图像构成部 34 具有关注部位检测部,该关注部位检测部基于通过初期的断层图像数据 201 的测量而得到的断层图像来检测适合于预先设定的条件的关注部位 501,电动机控制部 46c 在由关注部位检测部检测出关注部位 501 之后,在断层图像数据 201 的测量时将包含关注部位 501 的多个扫描面上的超声波探头 2 的摇动速度切换为低速。进而,弹性图像构成部 34 根据包含关注部位 501 的多个断层位置处的超声波探头 2 的摇动范围中测得的断层图像数据 201 来构成弹性图像。

[0160] 实施例 9

[0161] 参照图 12 说明弹性图像测量的实施例 9 的处理步骤。本实施例 9 与实施例 8 的不同点在于,如图 12(b) 所示那样,在与包含三维弹性图像中想要观察的关注部位 501 在内的多个扫描面对应的特定摇动区间 601 中以低速进行摇摆,在此外的区间 602 以高速进行摇摆。特定摇动区间 601 的设定及检测法与实施例 8 同样。也就是说,超声波探头摇动装置 46 的电动机控制部在输入的特定摇动区间 601 中根据被可变设定的摇动速度将超声波探头的摇动速度控制为低速,在此外的区间 602 将超声波探头的摇动速度控制为高速。

[0162] 根据本实施例 9,通过在帧取得区间降低摇摆速度,能够在重要的区间以低速高密度地获取帧。也就是说,对于三维弹性图像中包含想要观察的关注部位 501 的特定摇动区间 601,使帧间隔变小,密集地测量断层图 像数据 201,并与实施例 1 同样地获取弹性体积数据。此外,在不需要的部分高速地进行摇摆,尽管得到的弹性图像的画质变差,但是由于能够作为整体像来把握,因此在进行绘制时视野角变宽,此外重要部分也能够作为高清晰的三维弹性图像进行显示。

[0163] 另一方面,由于在关注部位 501 以外的摇动区间 602 高速地进行摇动(摇摆),因此弹性图像的画质变差。但是,由于作为整体能够缩短与弹性体积数据的生成以及绘制相关的处理时间,因此可提高实时性,并且能够降低存储弹性体积数据的存储器容量。

[0164] 实施例 10

[0165] 参照图 13 说明弹性图像测量的实施例 10 的处理步骤。本实施例 10 与实施例 1 或其他实施例的不同点在于,使弹性图像取得用和断层图像取得用的超声波的模式(例如频率、脉冲模式、强度等)有所不同。即,如该图 13 所示,在改变由超声波探头施加于被检体的压迫力、且对被检体收发超声波的扫描面在箭头的短轴方向上移动的过程中,向被检

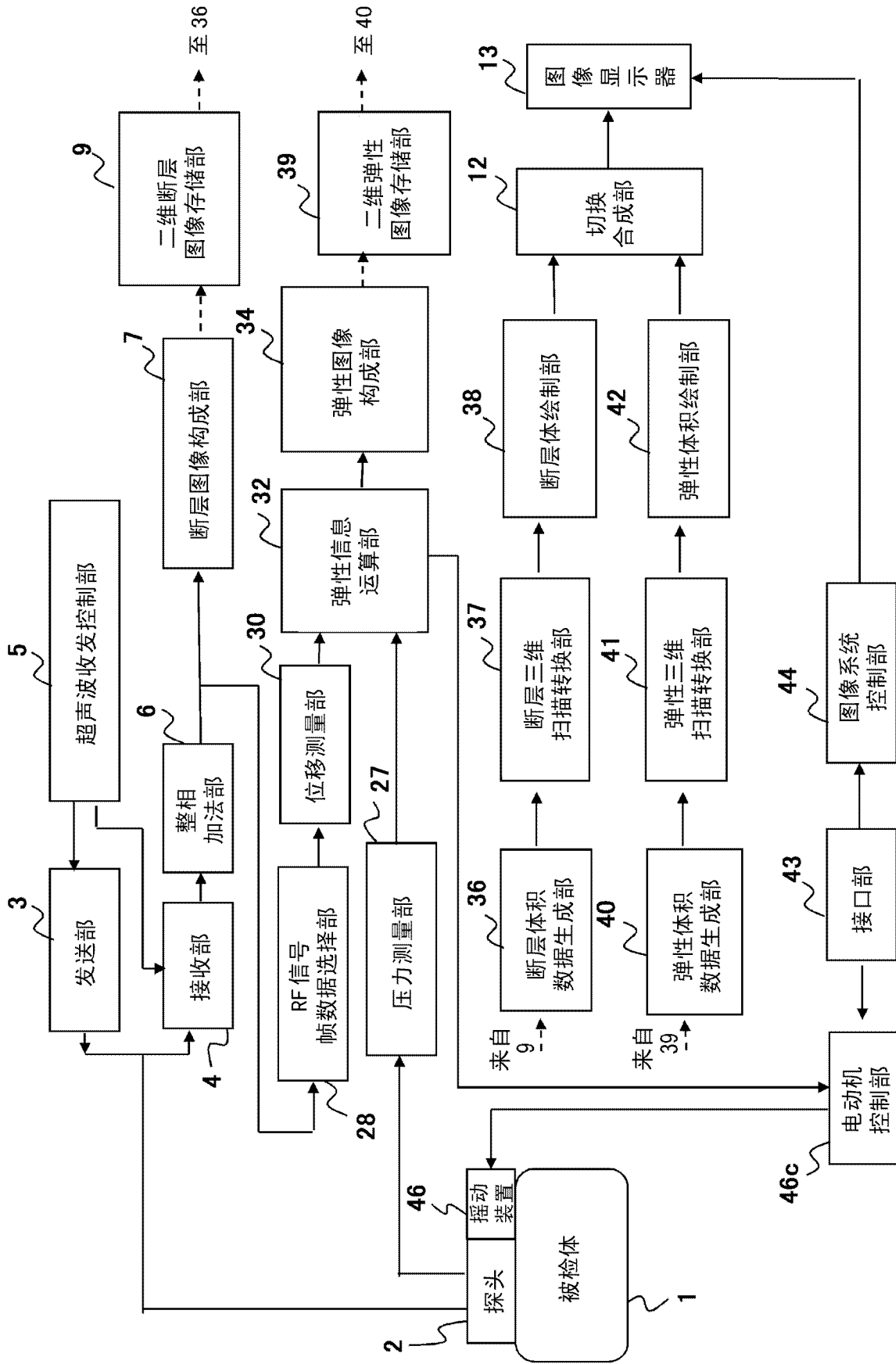
体周期地收发超声波从而连续地测量 RF 信号帧数据。特别在本实施例中,将对多个(图示例子中为两个)连续的扫描面预先设定的弹性图像取得用的超声波、和对接下来一个扫描面预先设定的断层图像取得用的超声波设为一组,反复进行发送。对应于此,由接收部 4 及整相加法部 6 生成并输出三幅组的 RF 信号帧数据。

[0166] 如该图 13 所示,在机械式 3D 探头向一个方向摇摆的过程中,反复取得 2 幅的弹性图像用的 RF 信号帧数据(前帧、后帧)、1 幅的断层图像用的 RF 信号帧数据。此时,由于弹性图像取得用的超声波的发送周期被设定为依次接收的反射回波信号的超声波接收波束的直径相重叠的周期,因此各 RF 信号帧数据也可在超声波接收波束的直径彼此重叠的间隔中取得。

[0167] 这样取得的断层图像用的 RF 信号帧数据被输入至断层图像构成部 7 中来构成断层图像。另一方面,2 幅弹性图像用的 RF 信号帧数据经由 RF 信号帧数据选择部 28 和位移测量部 30 被输入至弹性信息运算部 32。由此,如该图 13 所示那样运算弹性信息,由弹性图像构成部 34 对每 3 幅 RF 信号帧数据的间隔构成弹性图像,生成弹性帧数据。在蓄积了该弹性帧数据的阶段,通过体绘制处理生成任意的 3D 弹性图像并显示在画面上。

[0168] 根据本实施例 10,由于采用了适合于弹性图像取得用和断层图像取得用的超声波模式(例如频率、脉冲模式、强度等),因此能够提高弹性图像及断层图像的画质等。此外,通过减少构成断层体积数据的断层图像的幅数,能够提高三维断层图像的绘制处理的速度。

[0169] 在上述的实施例 1 ~ 10 中,说明了通过图 2 所示的机械式 3D 探头使超声波探头 2 的短轴方向的移动以圆弧状进行摇动(摇摆)的例子,但本发明并不限于此。即,超声波探头 2 的短轴方向的移动也可以是直线状的。在该情况下,引导图 2 的超声波探头 2 的导轨 46a 形成为直线状。此外,也可以通过手动来使超声波探头 2 在短轴方向上进行摇动或者直线移动,而不是通过机械式的方法。



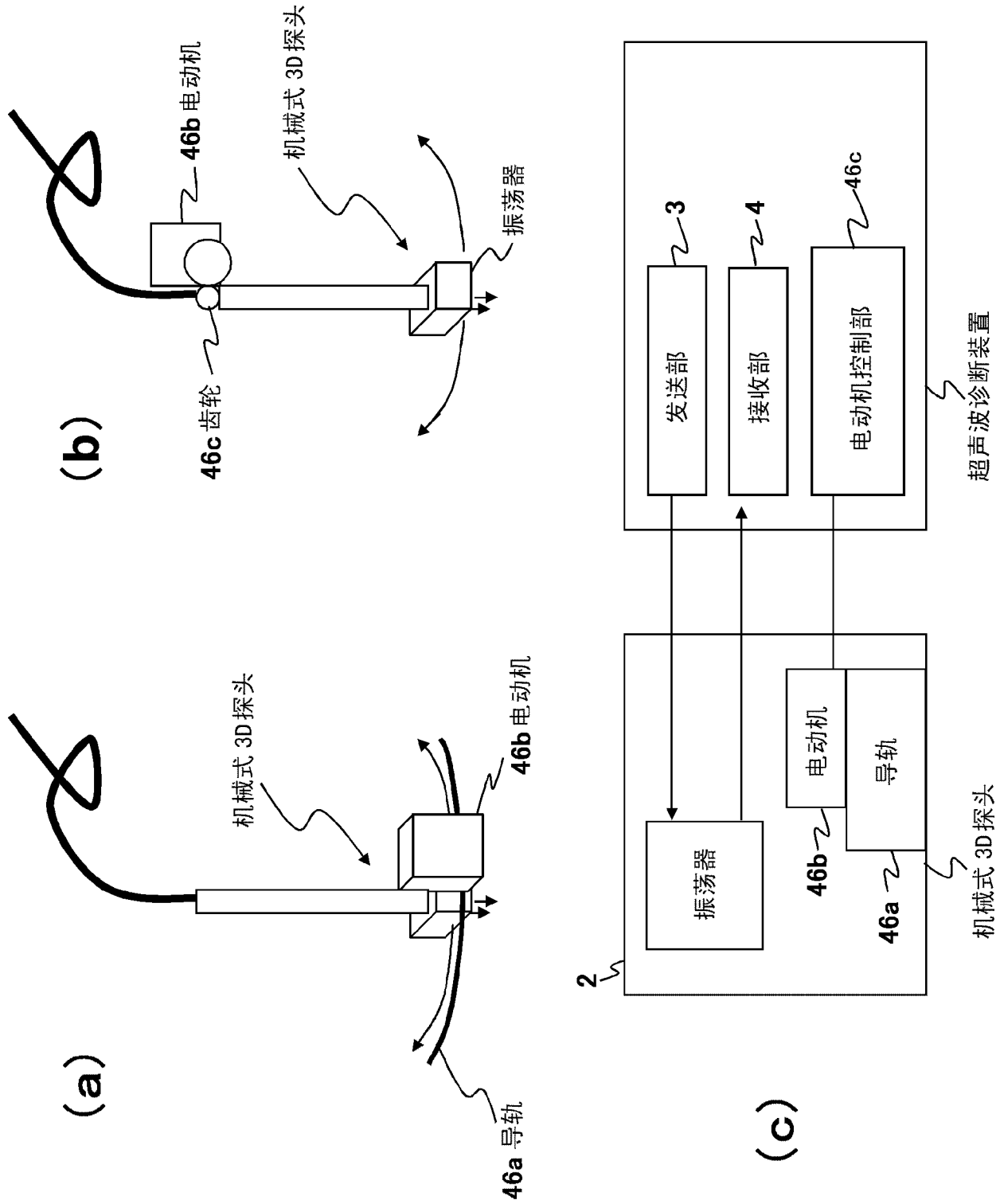


图 2

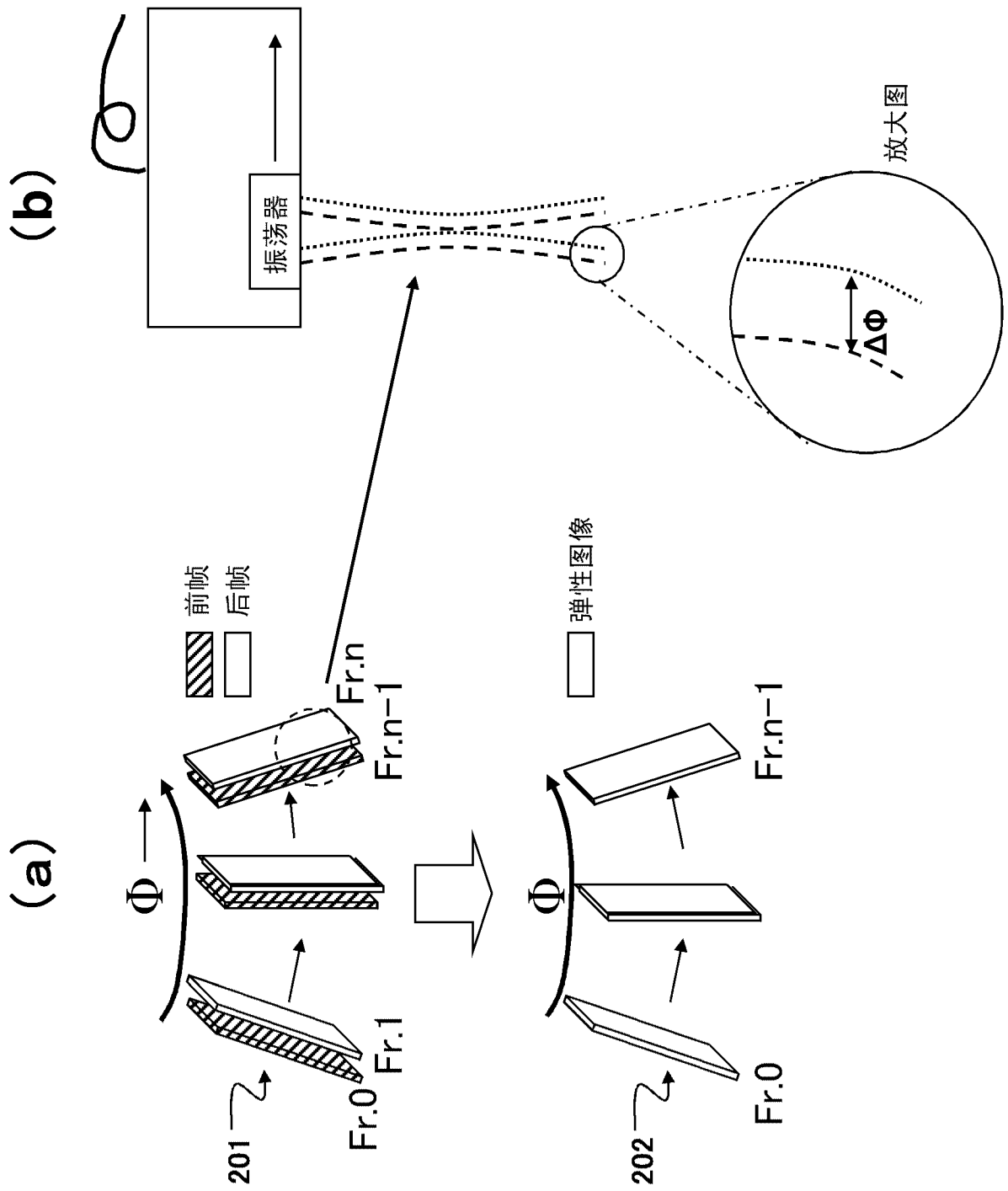


图 3

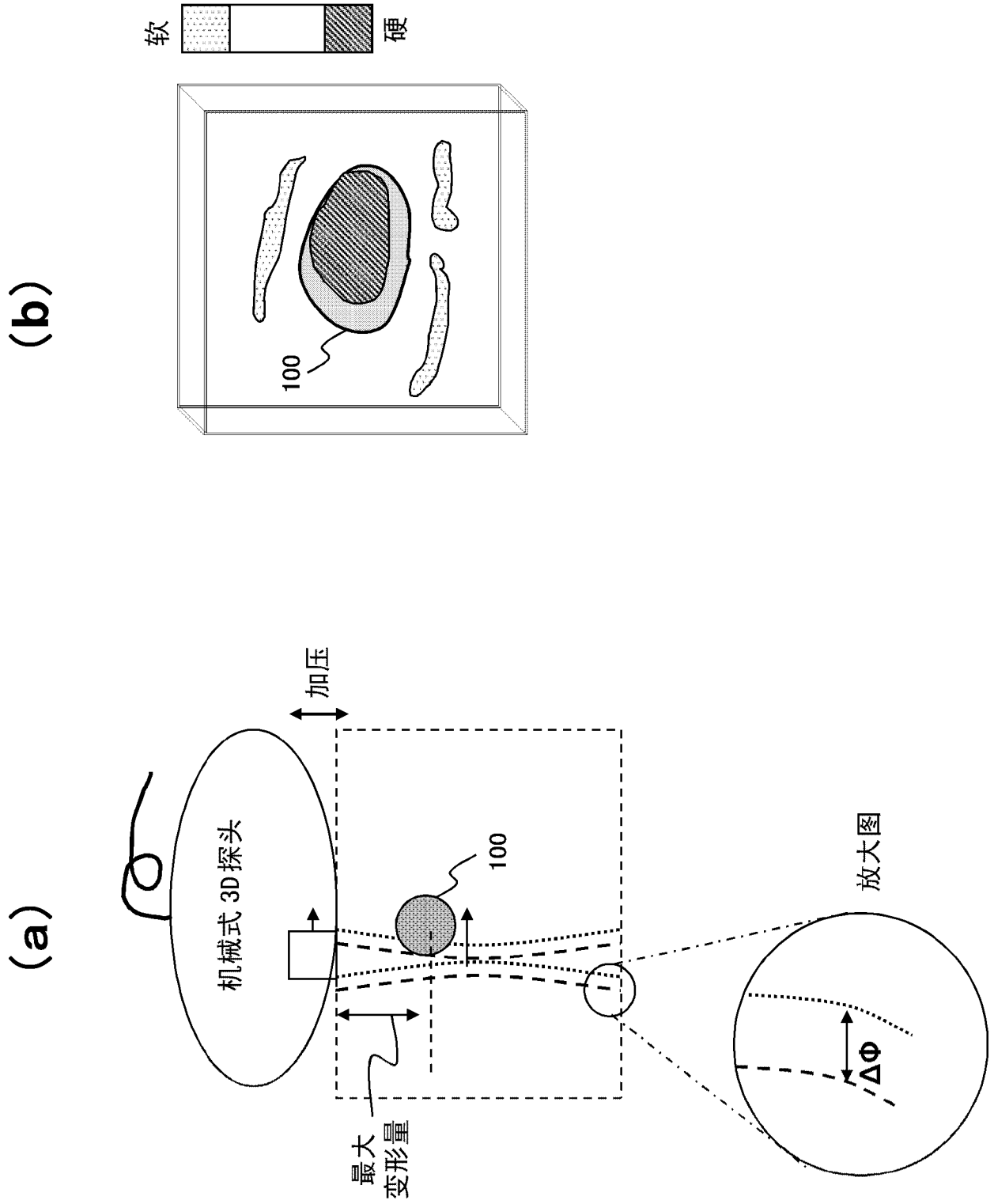


图 4

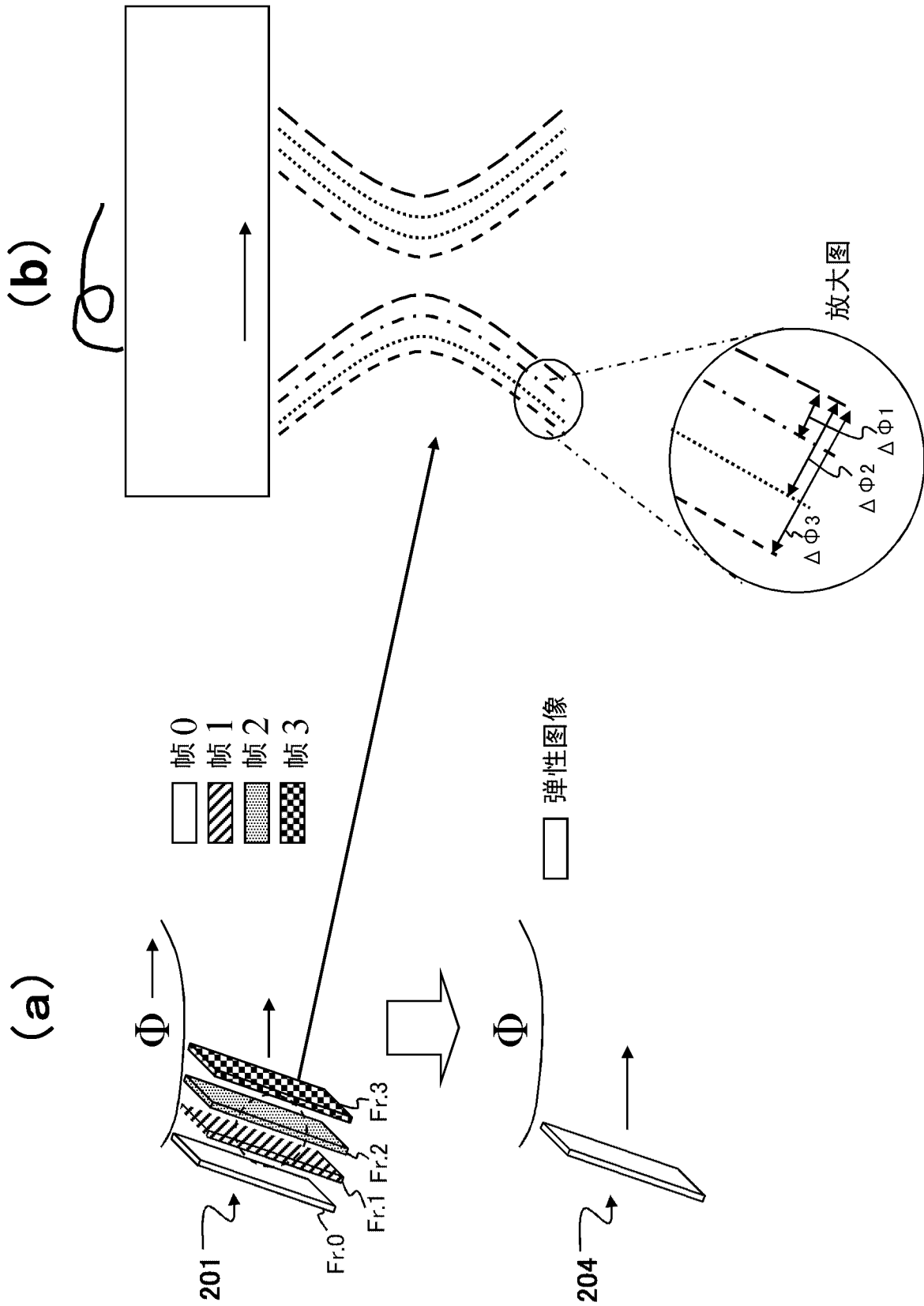


图 5

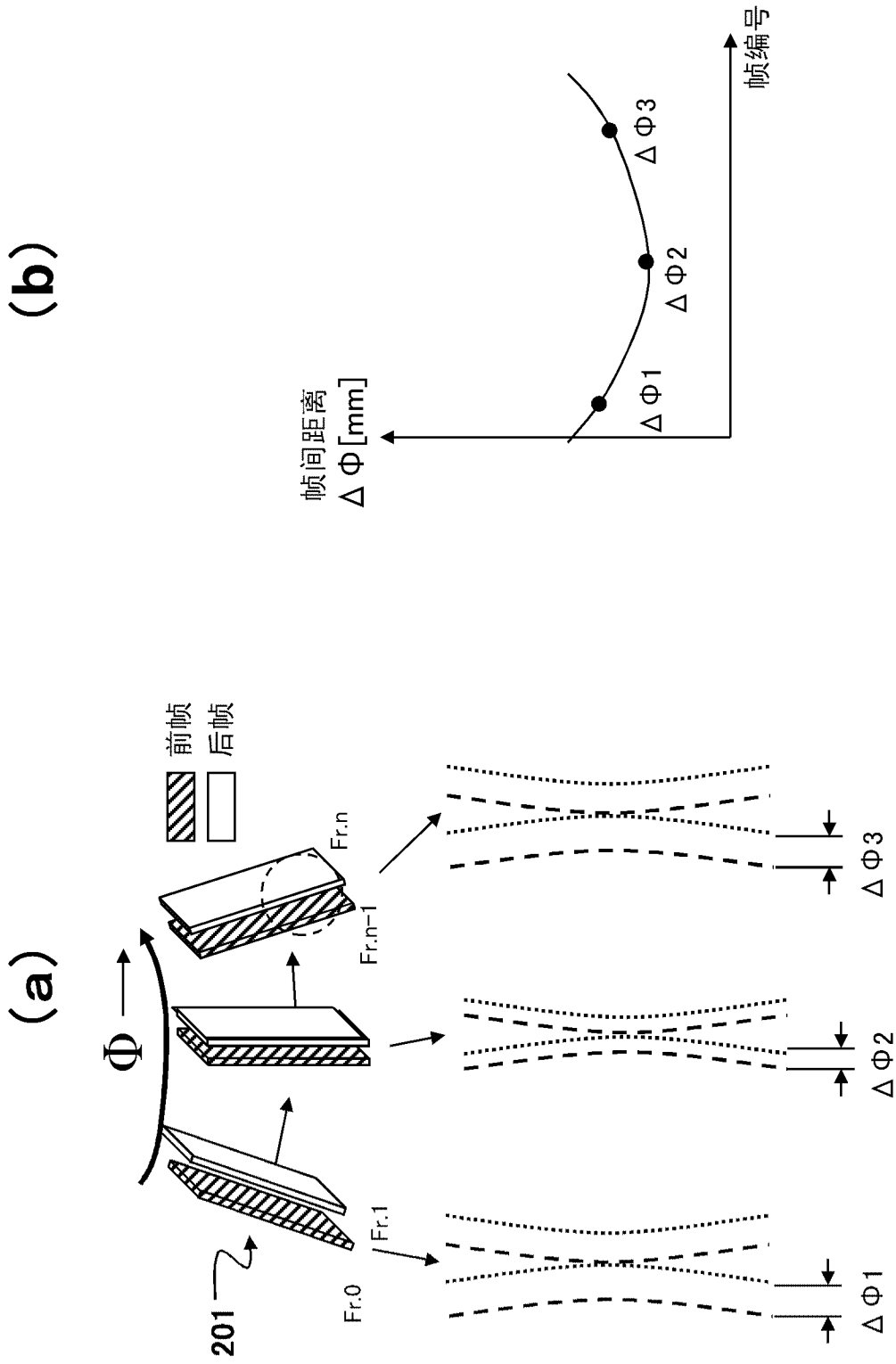


图 6

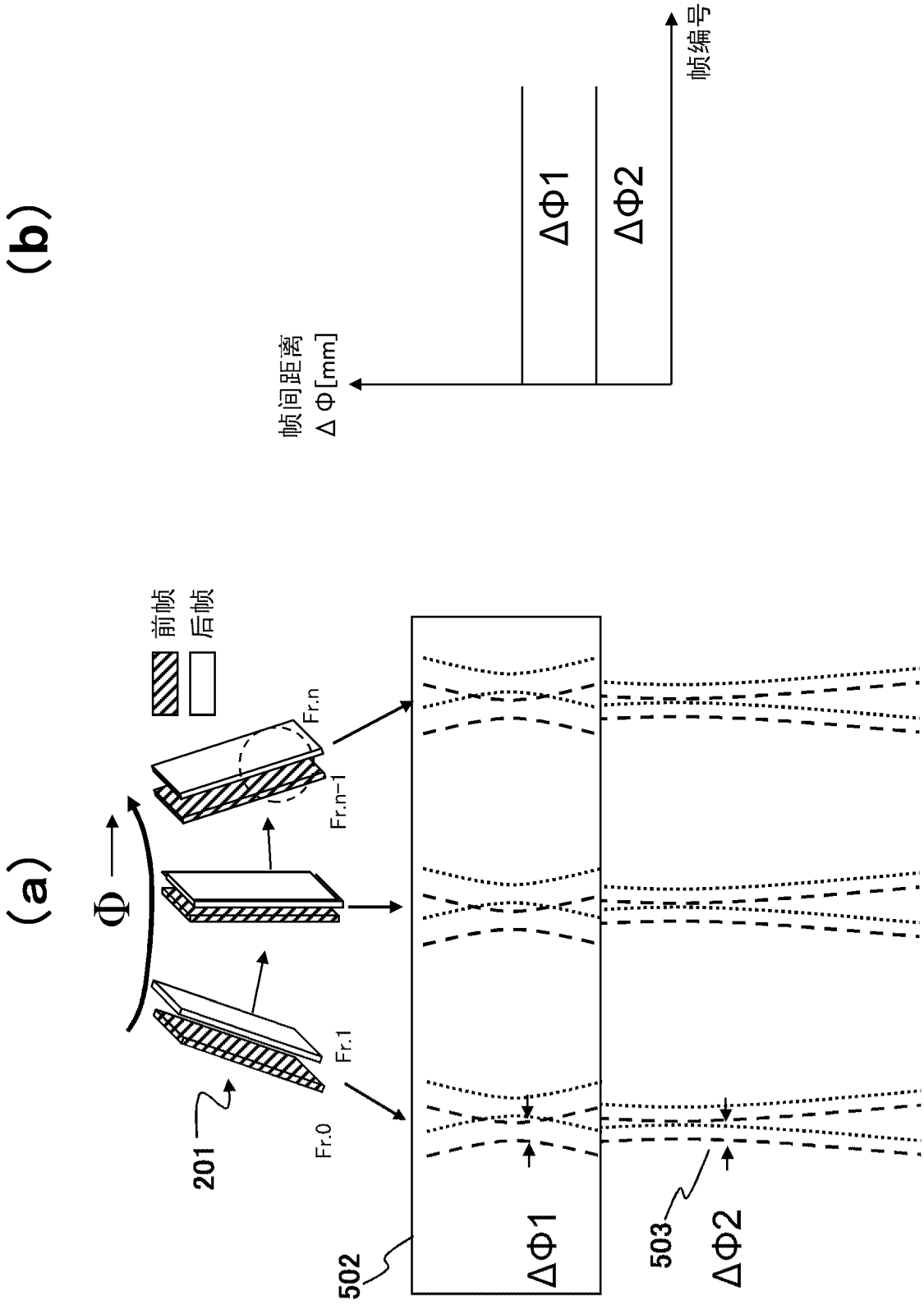


图 7

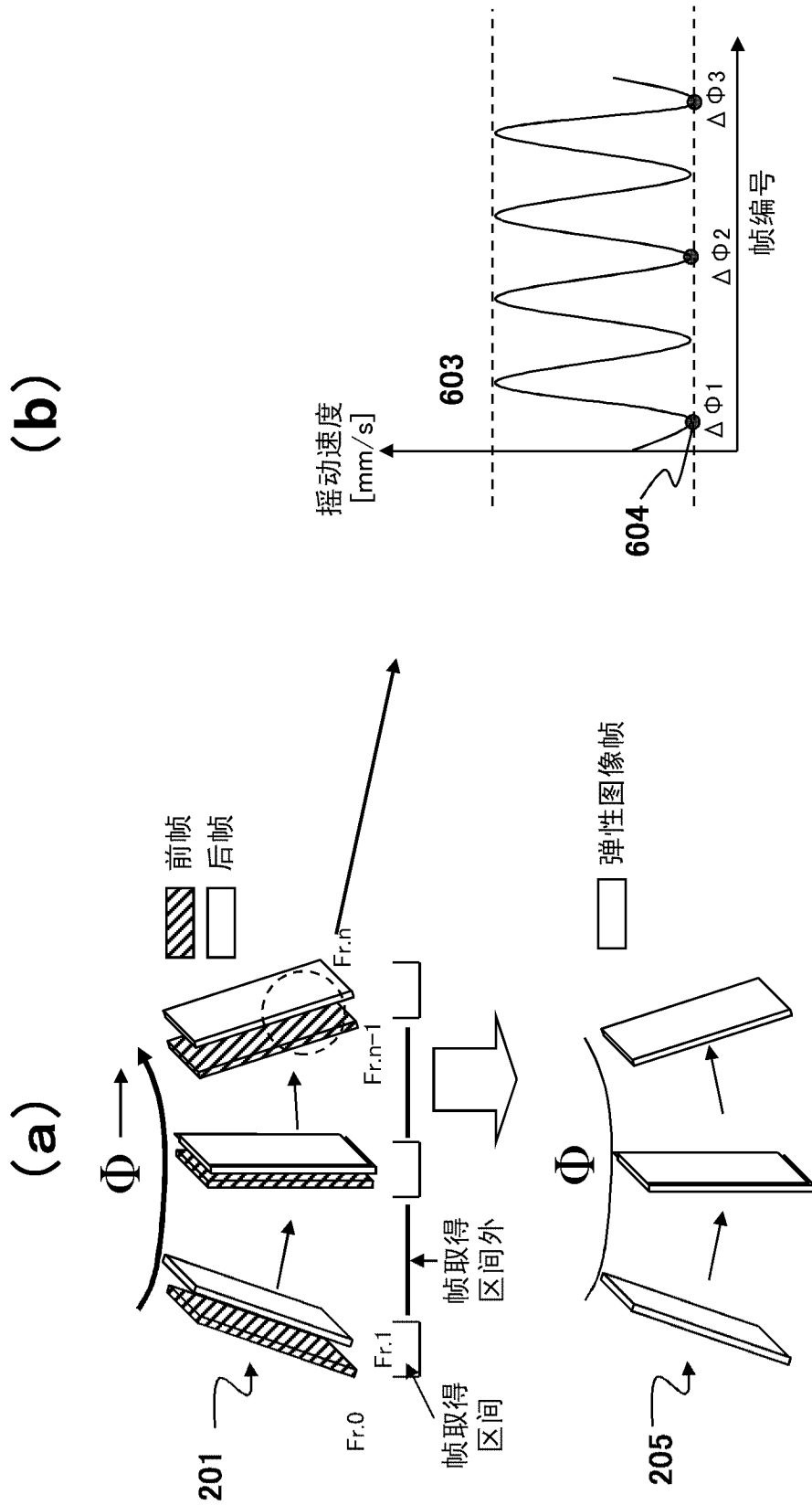


图 8

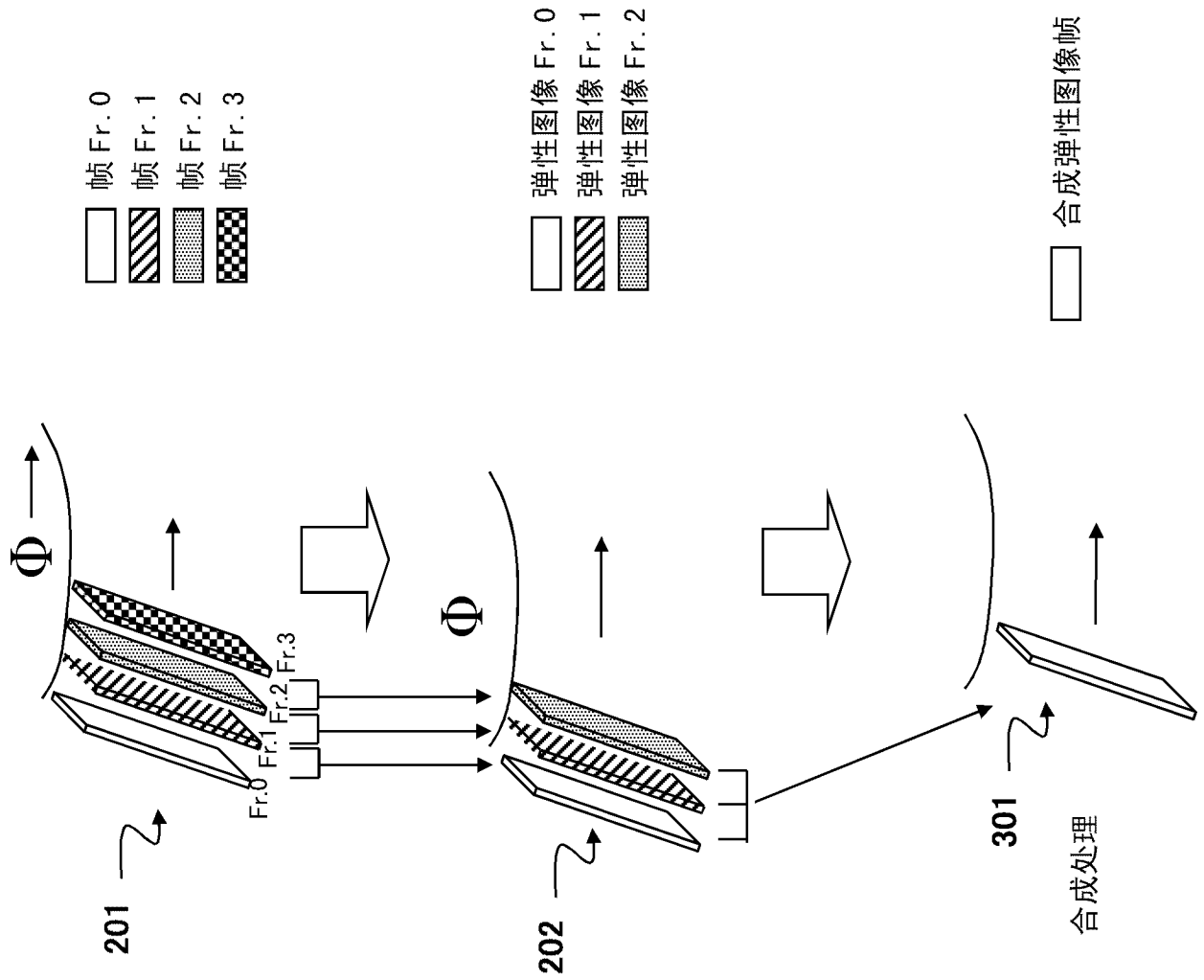


图 9

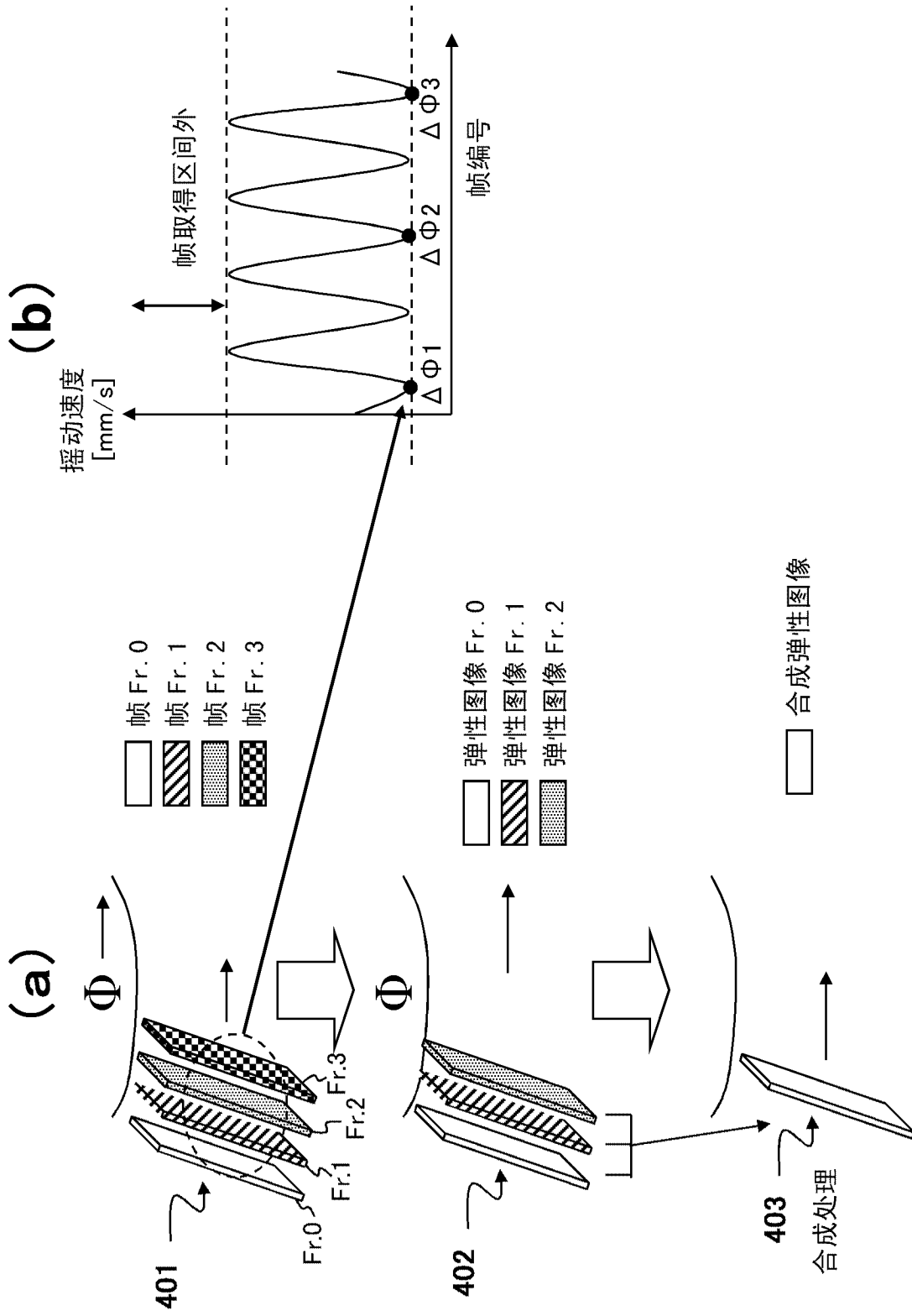


图 10

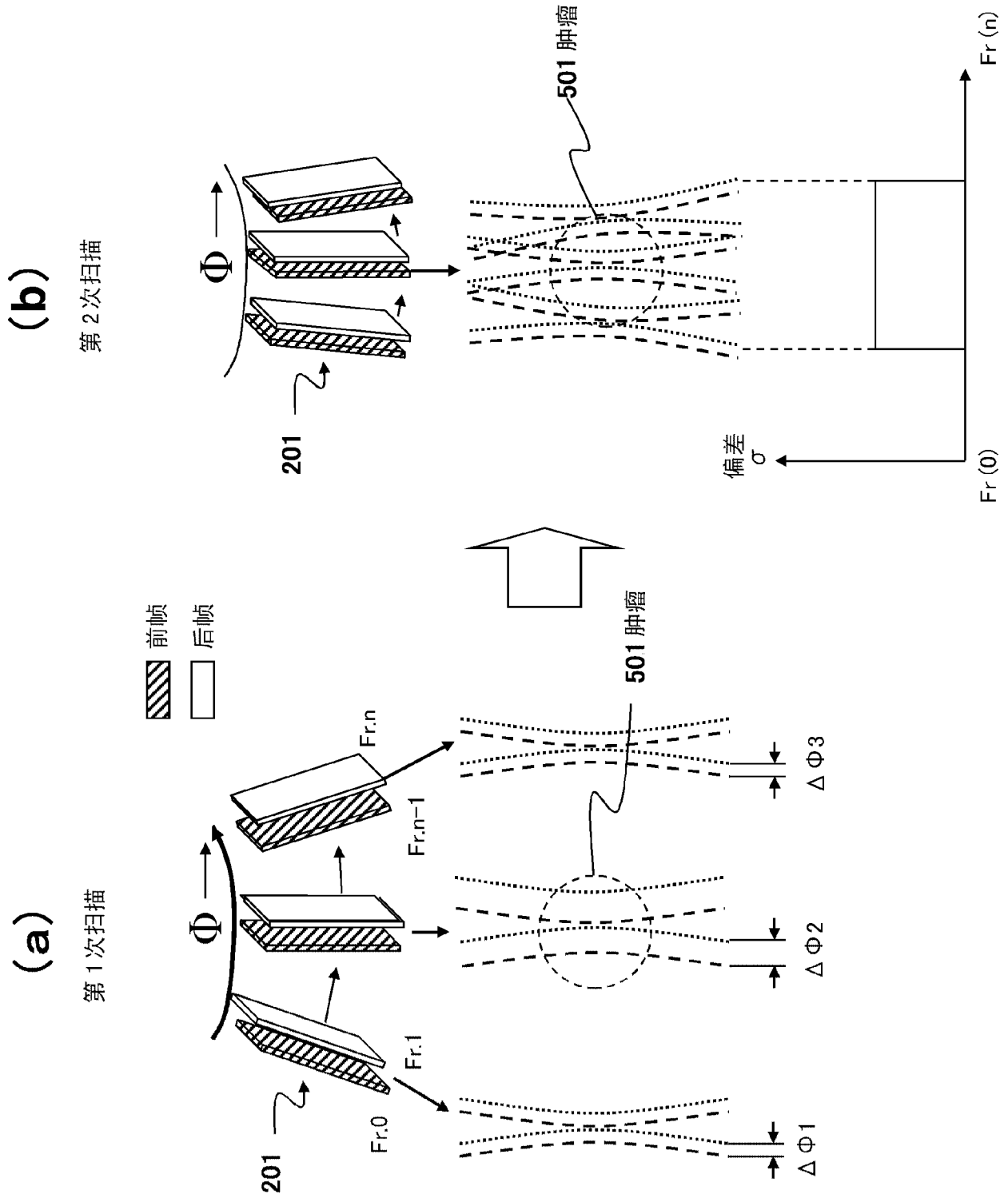


图 11

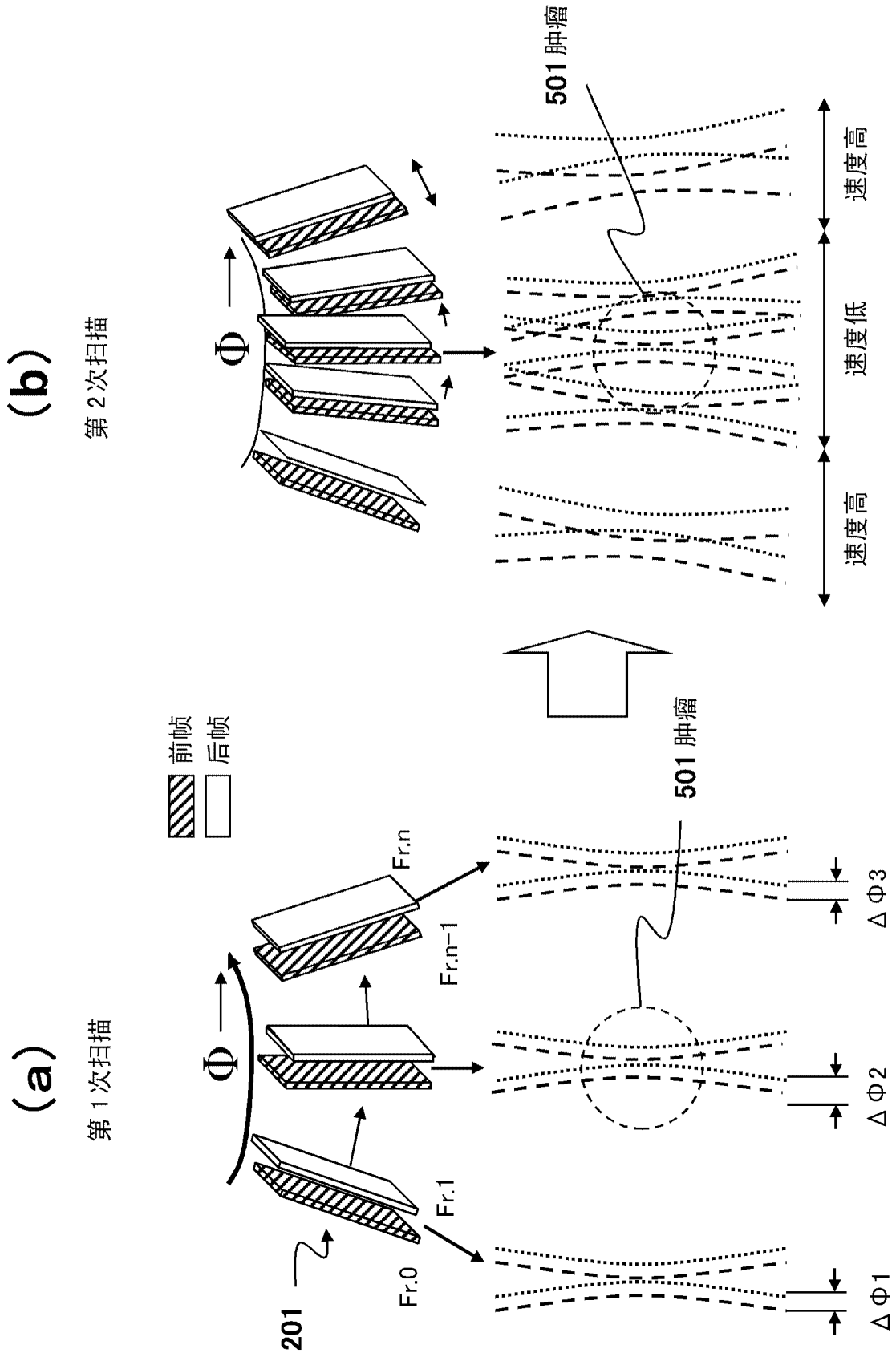


图 12

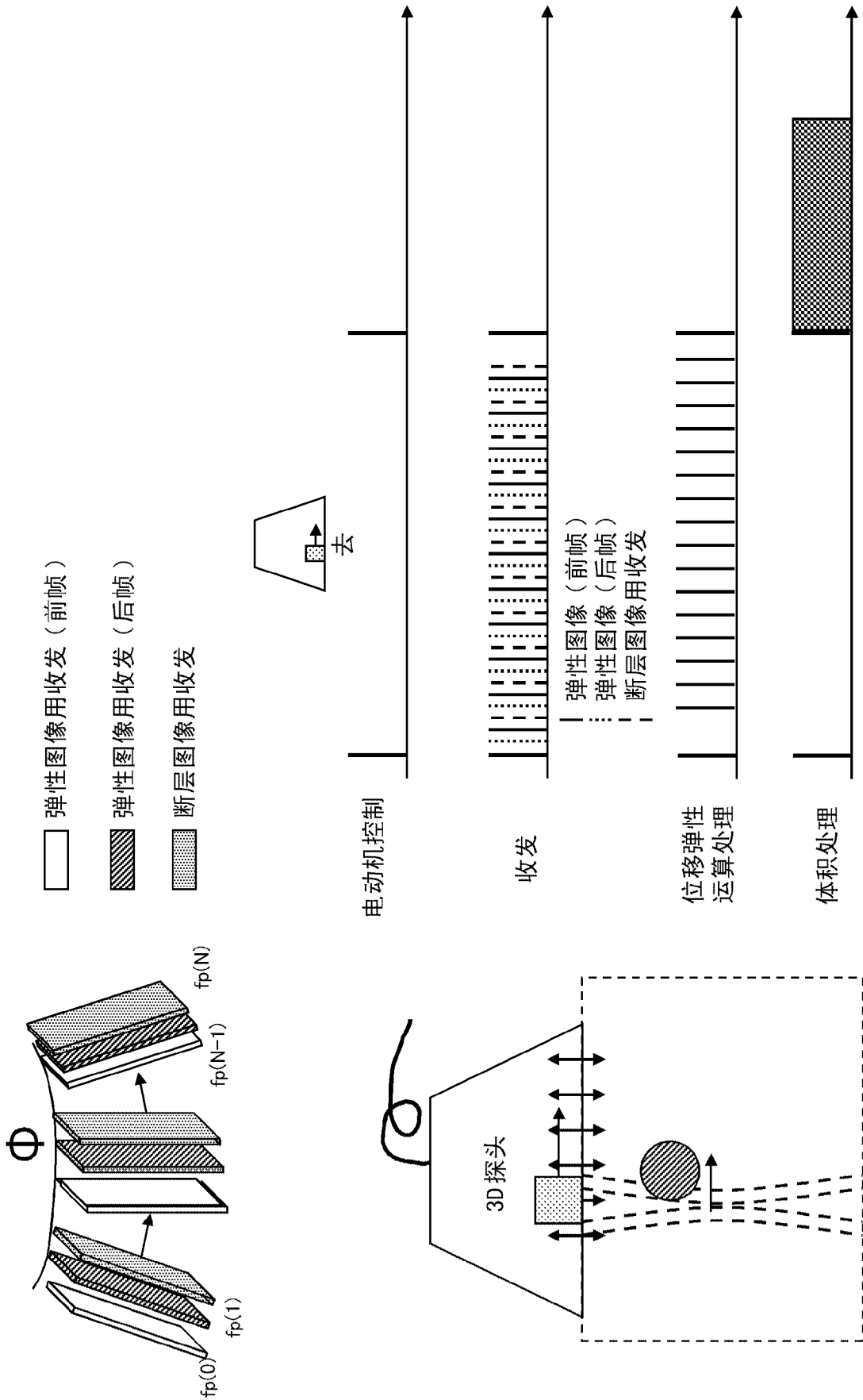


图 13

专利名称(译)	超声波诊断装置和弹性图像显示方法		
公开(公告)号	CN102481145B	公开(公告)日	2014-12-10
申请号	CN201080040183.X	申请日	2010-09-09
[标]申请(专利权)人(译)	株式会社日立医药		
申请(专利权)人(译)	株式会社日立医疗器械		
当前申请(专利权)人(译)	株式会社日立医疗器械		
[标]发明人	胁康治		
发明人	胁康治		
IPC分类号	A61B8/08		
CPC分类号	A61B8/08 A61B8/466 A61B8/485 G01S15/8934 G01S7/52071 G01S7/52042 A61B8/4461 A61B8/483		
代理人(译)	樊建中		
审查员(译)	李伟博		
优先权	2009209837 2009-09-10 JP		
其他公开文献	CN102481145A		
外部链接	Espacenet SIPO		

摘要(译)

本发明提供一种超声波诊断装置和弹性图像显示方法。该超声波诊断装置具备：超声波探头，其抵接于被检体在与所述被检体之间进行超声波收发；收发部，在由所述超声波探头施加于所述被检体的压迫力变化、且对所述被检体收发超声波的断层位置在短轴方向上移动的过程中，向所述被检体周期性地收发超声波，接收并处理来自所述被检体的反射回波信号以测量所述断层位置的RF信号帧数据；位移测量部，其基于从由所述收发部依次测得的多个RF信号帧数据中选择的测量时间的差值属于设定范围内的两个RF信号帧数据，求出所述断层位置的生物体组织的位移，依次生成位移帧数据；弹性信息运算部，其基于由该位移测量部依次生成的位移帧数据，求出所述断层位置的生物体组织的弹性信息依次生成弹性帧数据；和弹性图像构成部，其基于由该弹性信息运算部依次生成的弹性帧数据，依次构成弹性图像。

