



(12) 发明专利

(10) 授权公告号 CN 102469985 B

(45) 授权公告日 2015. 11. 25

(21) 申请号 201080031610. 8

(22) 申请日 2010. 07. 21

(30) 优先权数据

2009-178691 2009. 07. 31 JP

(85) PCT国际申请进入国家阶段日

2012. 01. 13

(86) PCT国际申请的申请数据

PCT/JP2010/004682 2010. 07. 21

(87) PCT国际申请的公布数据

W02011/013329 JA 2011. 02. 03

(73) 专利权人 柯尼卡美能达株式会社

地址 日本东京都

(72) 发明人 伊藤嘉彦

(74) 专利代理机构 北京市柳沈律师事务所

11105

代理人 李芳华

(51) Int. Cl.

A61B 8/06(2006. 01)

(56) 对比文件

CN 1695561 A, 2005. 11. 16, 全文.

JP 特开 2008-237280 A, 2008. 10. 09, 说明书第 7 至 61 段、附图 1 至 5.

JP 特开平 7-313508 A, 1995. 12. 05, 说明书第 5 至 41 段、附图 1 至 8.

JP 昭 60-24827 A, 1985. 02. 07, 说明书第 2 页第 3 栏倒数第 3 行至说明书第 3 页第 4 栏倒数第 1 行、附图 1 至 4.

审查员 初博

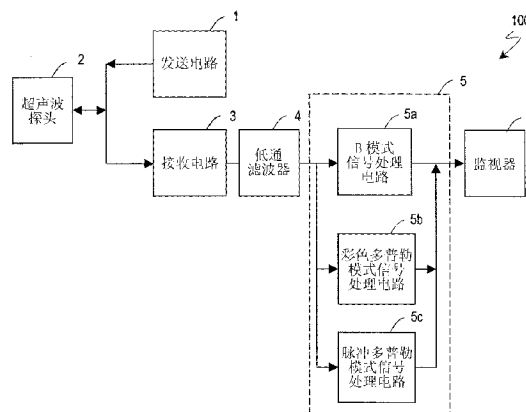
权利要求书1页 说明书8页 附图7页

(54) 发明名称

超声波诊断装置

(57) 摘要

提供一种没有对各发送通道设置发送电压不同的多个驱动放大器、在 B 模式和彩色多普勒模式下都能够显示最合适的图像的小型、低成本的超声波诊断装置。超声波诊断装置具有多个显示模式。具备：发送超声波波束并且接收超声波波束在生物体的组织处反射的反射波的探头；对反射波进行滤波的低通滤波器；和对滤波后的反射波进行与所选择的显示模式对应的图像处理的图像处理部。探头发送具有与选择的显示模式对应的振幅的超声波波束。低通滤波器具有至少截止频率根据所选择的显示模式而变化的滤波器特性。



1. 一种超声波诊断装置,其具有单一 B 模式和复合扫描模式,该复合扫描模式为彩色多普勒显示模式或脉冲多普勒模式,所述超声波诊断装置包括:

脉冲发生器,其生成发送脉冲;

驱动放大器,其对所述发送脉冲进行放大;

探头,其将放大的所述发送脉冲进行电声变换而作为超声波波束发送,并且接收所述超声波波束在生物体的组织处反射的反射波;和

低通滤波器,其对所述反射波进行滤波,

所述驱动放大器对所述复合扫描模式中的各发送脉冲进行放大,使得各自的振幅相同,并且与所述单一 B 模式中的发送脉冲的振幅不同,

所述低通滤波器根据所述超声波波束的输出振幅切换滤波器特性。

2. 根据权利要求 1 所述的超声波诊断装置,其中,

所述低通滤波器的滤波器特性,

在所述超声波波束的输出振幅大于阈值时切换为第 1 低通特性,

在所述超声波波束的输出振幅在阈值以下时切换为第 2 低通特性,

所述第 2 低通特性的截止频率被设定为低于所述第 1 低通特性的截止频率。

3. 根据权利要求 2 所述的超声波诊断装置,其中,

所述低通滤波器的第 2 低通特性被设定为截止所述探头能够接收的所述反射波的频带中的高频侧的一部分。

4. 根据权利要求 2 所述的超声波诊断装置,其中,

所述低通滤波器的滤波器特性,

在所述超声波波束的输出振幅大于阈值时切换为第 1 低通特性,

在所述超声波波束的输出振幅在阈值以下时切换为第 2 低通特性,

所述第 2 低通特性的通过频带的增益比所述第 1 低通特性的通过频带的增益大。

5. 根据权利要求 3 所述的超声波诊断装置,其中,

所述低通滤波器的滤波器特性,

在所述超声波波束的输出振幅大于阈值时切换为第 1 低通特性,

在所述超声波波束的输出振幅在阈值以下时切换为第 2 低通特性,

所述第 2 低通特性的通过频带的增益比所述第 1 低通特性的通过频带的增益大。

超声波诊断装置

技术领域

[0001] 本发明涉及具有多个显示模式（例如 B 模式功能、彩色多普勒功能或者脉冲多普勒功能）的超声波诊断装置。

背景技术

[0002] 超声波诊断装置能够非侵入性地且简便地观察被检体内部的构造、血流动态等，所以在医用上广泛被使用。

[0003] 超声波诊断装置大多具备多个显示模式。例如，主要是用断层像显示生物体内部的形态信息的 B 模式、用于得到血流信息的彩色多普勒 (CDI、CFM) 模式、脉冲多普勒 (PWD) 模式。

[0004] 超声波诊断装置向生物体内发送超声波波束（脉冲波）并对通过探头 (probe) 而接收到的反射回波信号进行信号处理从而得到生物体信息。对于发送的脉冲波，按每个发送模式而脉冲宽度、波数、振幅等不同，使得在各显示模式中能够进行最合适的接收处理。

[0005] 一般在 B 模式中，使用宽带信号，即，1 波到 2 波左右的短脉冲波的发送信号。其理由是因为 B 模式被用于根据形态信息来诊断器官边界以及有无肿瘤、息肉等的时候，所以分辨率方面优异的宽带信号比较合适。另一方面，在彩色多普勒模式、脉冲多普勒模式中使用窄带的发送脉冲，即 4 波到 8 波左右的长脉冲波的发送信号。其理由是因为这些多普勒模式被用于对一个地方收发多个脉冲，并且根据各接收波的相位关系得到血流动态、血流谱的时候，所以特定频带的信号（窄带信号）比较合适。

[0006] 对于各模式，为了使 S/N 比始终良好，只要提高发送电源电压从而提高施加给压电振荡器的脉冲的振幅即可。

[0007] 但是，为了减轻超声波能量对生物体的影响，对从超声波探头发出的发送信号的能量加以限制。发送信号的能量根据该信号的振幅以及振动数（频率）而定。因此，对于使用长脉冲波的发送信号的彩色多普勒、脉冲多普勒模式，与 B 模式相比，需要降低发送电源电压。

[0008] 作为该问题的对策，使电源电压按每个扫描线变化，按每个发送模式控制脉冲振幅。为此，为了按扫描线变化，电源电压需要非常高速地变化。例如在专利文献 1 中公开了该技术。

[0009] 图 12 表示已知的用于按每个发送模式控制脉冲振幅的发送单元。该发送单元具有与各发送模式对应的 2 种发送电路，2 个脉冲发生器 51、53 分别与设定为不同的驱动电压的 2 个驱动放大器 52、54 连接。而且，通过按发送模式选择性地切换驱动放大器 52 和驱动放大器 54 可以短时间内进行切换。在专利文献 1 中说明了在 B 模式和连续波多普勒模式下的使用，但是对于 B 模式和彩色多普勒模式、B 模式和脉冲多普勒模式也是同样的。

[0010] 现有技术文献

[0011] 专利文献

[0012] 专利文献 1 :JP 特开昭 63-240843 号公报

发明内容

[0013] 发明要解决的问题

[0014] 图 12 所示的发送单元需要分别针对超声波探头的各发送通道单独地设置。在近年来的超声波诊断装置中搭载了从 64 通道起许多是数百通道的发送电路。若对各通道搭载一个发送单元,则需要 2 种发送电路。与单一电源的情况相比,因为需要 2 倍的发送电路,所以存在整体规模显著增加的问题。

[0015] 进而,适当地设定 2 种发送电源电压,组合各模式的不同电压来动作,这使得超声波声功率的测量以及由它们导出的 I_{spta} 、MI、TI 参数的计算变得复杂。因此,用于确保声安全性的发送电源电压的设定变得非常烦杂,结果导致开发期间的增大。

[0016] 近年来的超声波诊断装置,与其便利性相互结合,小型、轻量化以及低价格化急速发展。在小型、轻量机中一般也搭载彩色多普勒显示模式,发送单元电路的规模的增大成为妨碍进步的主要原因。此外若开发期间增大则开发费用增加,而且导致由于商品向市场的投入时期延迟而引起的机会丧失,所以结果难以提供廉价的超声波诊断装置。

[0017] 本发明鉴于上述问题而作,其目的是提供一种能够显示分别适于 B 模式和多普勒模式的图像的小型、低成本的超声波诊断装置。

[0018] 用于解决问题的方案

[0019] 本发明的超声波诊断装置是具有多个显示模式的超声波诊断装置,包括:探头,其发送超声波波束,并且接收所述超声波波束在生物体的组织出反射的反射波;脉冲发生器,其生成与发送模式对应的脉冲波;发送电路,其具有放大率不按每个发送模式变化而按每个显示模式变化的驱动放大器;低通滤波器,其对反射波进行滤波;和信号处理电路,其至少具有 B 模式信号处理电路和彩色多普勒或者脉冲多普勒信号处理电路,其中,所述低通滤波器具有至少截止频率根据所选择的显示模式发生变化的滤波器特性。

[0020] 所述低通滤波器的滤波器特性,在所述超声波波束的输出振幅大于阈值时切换为第 1 低通特性,在所述超声波波束的输出振幅在阈值以下时切换为第 2 低通特性,所述第 2 低通特性的截止频率可以被设定为低于所述第 1 低通特性的截止频率。

[0021] 所述第 2 低通滤波器的滤波器特性被设定为截止所述探头能够接收的所述反射波的频带中的高频侧的一部分。

[0022] 所述低通滤波器的滤波器特性,在所述超声波波束的输出振幅大于阈值时切换为第 1 低通特性,在所述超声波波束的输出振幅在阈值以下时切换为第 2 低通特性,所述第 2 低通特性的通过频带的增益可以被设定为比所述第 1 低通特性的通过频带的增益大。

[0023] 发明效果

[0024] 本发明的超声波诊断装置根据从多个显示模式中选择的显示模式来发送振幅不同的超声波波束。而且,接收在生物体的组织处反射的超声波波束,利用低通滤波器进行处理。低通滤波器具有其通过频带的增益以及截止频率的至少一方根据所选择的显示模式发生变化的滤波器特性。据此,能够进行与发送输出振幅对应的接收频带限制,所以能够小型、低成本地提供一种能够在单一 B 模式下显示分辨率优异的宽带、高频的 B 图像,在彩色多普勒显示模式下显示 S/N 优异的 B 图像的超声波诊断装置。

附图说明

- [0025] 图 1 表示本发明的实施方式的超声波诊断装置 100 的外观。
- [0026] 图 2 是本发明的实施方式的超声波诊断装置 100 的框图。
- [0027] 图 3 是表示 1 通道的发送电路 1 的详细的硬件结构的图。
- [0028] 图 4 是表示接收电路 3 的结构图。
- [0029] 图 5 是表示低通滤波器 4 的硬件结构的图。
- [0030] 图 6 是表示从驱动放大器 22 输出的发送脉冲的图。
- [0031] 图 7 是表示反射回波信号的频率分布 33 的图。
- [0032] 图 8 是表示单一 B 模式时的低通滤波器 4 的滤波器特性 32 的图。
- [0033] 图 9 的 (a) 是表示彩色多普勒显示模式时的 B 模式脉冲的波形的图, (b) 是表示彩色多普勒显示模式时的彩色多普勒脉冲的波形的图。
- [0034] 图 10 是表示彩色多普勒脉冲的反射回波信号的频率分布 35 的图。
- [0035] 图 11 是表示彩色多普勒显示模式时的低通滤波器 4 的滤波器特性 34 的图。
- [0036] 图 12 是表示现有的用于按每个发送模式控制脉冲振幅的发送单元的图。

具体实施方式

- [0037] 以下,参照附图来说明本发明的超声波诊断装置的实施方式。
- [0038] 图 1 表示本实施方式的超声波诊断装置 100 的外观。超声波诊断装置 100 使用超声波探头 2 在监视器 6 显示体内组织的断层像等。超声波诊断装置 100 具有多个显示模式,例如 B 模式图像的显示功能(B 模式功能)、彩色多普勒功能或者脉冲多普勒功能。
- [0039] 这些显示模式通过操作者操作设置在超声波诊断装置 100 上的各种按钮,例如操作面板的按钮 111 来选择。
- [0040] 图 2 是本实施方式的超声波诊断装置 100 的框图。
- [0041] 超声波诊断装置 100 包括发送电路 1、超声波探头 (probe) 2、接收电路 3、低通滤波器 4、信号处理电路 5 和监视器 6。另外,省略了图 1 所示的操作面板的按钮 111 的图示。
- [0042] 发送电路 1 驱动超声波探头 2,使其发送超声波波束。具体而言,发送电路 1 对超声波探头 2 施加与发送电压相当的振幅的高压脉冲波。图 3 表示 1 通道的发送电路 1 的详细的硬件结构。发送电路 1 由多个通道(64 通道(ch)到数百通道)构成,但在图 3 中仅示出了与其中的 1 通道相当的结构。需留意实际上图 3 的发送电路存在与通道数对应的个数。例如若是 128ch 发送波束成形系统,则并列地配置 128 个同样的结构。
- [0043] 发送电路 1 具有脉冲发生器 21、驱动放大器 22 和电容器 C1。脉冲发生器 21 将低压的触发脉冲输出给驱动放大器 22。此时,在并列配置的多个通道的脉冲发生器 21 中分别设定适当的延迟时间,输出各触发脉冲。据此,能够以位于目标的深度以及方向的生物体的组织为目标发送超声波波束。而且,在本实施方式中,脉冲发生器 21 根据所选择的显示模式,发生按每个声扫描线而不同的脉冲波形。例如,在选择 B 模式功能时,脉冲发生器 21 发生 1 波的脉冲。此外,在选择彩色多普勒功能时,在短时间内切换 B 模式发送和彩色多普勒发送从而进行发送,但此时脉冲发生器 21 在 B 模式发送时发生 1 波的脉冲,在彩色多普勒发送时发生 4 波的脉冲。
- [0044] 驱动放大器 22 将脉冲发生器 21 的输出放大到驱动电压 V_x 后输出。驱动电压 V_x

根据显示模式被设定为适当的电压。即,在选择 B 模式功能时、选择彩色流模式功能时等,驱动放大器 22 使放大的大小发生变化。其结果,输出的脉冲的振幅不同。对驱动电压 V_x 并联地连接用于电压稳定化的电容器 C1。驱动放大器 22 的输出连接于超声波探头 2 对应的各振动器。

[0045] 需注意与图 12 所示的发送单元相比,图 3 所示的脉冲发生器 21、驱动放大器 22 以及驱动用电源电压仅搭载一个,而不是针对各通道而搭载多个。

[0046] 超声波探头 2 对由发送电路 1 提供的高压脉冲波进行电声变换,作为超声波波束发送到被检体内,并且接收来自被检体内的生物体组织的反射回波信号,变换为电信号发送给接收电路 3。

[0047] 图 4 表示接收电路 3 的结构。

[0048] 接收电路 3 利用接收到的反射回波信号(超声波回波信号),具有进行接收调焦(reception focusing)的功能。具体而言,接收电路 3 具有每通道的前置放大器(例如前置放大器 31)、每通道的 AD 转换器(例如 AD 转换器 32)、和接收波束成形器 33。前置放大器 31 对微弱的超声波回波信号进行放大。AD 转换器 32 将放大后的超声波回波信号(模拟信号)变换为数字信号。接收波束成形器 33 通过将各通道的超声波回波信号(数字信号)进行延迟相加从而将多个通道的信号汇总为一个信号之后输出。以下,将该输出信号记作“接收回波信号”。另外,接收回波信号是数字信号。

[0049] 接收电路 3 的输出被送至低通滤波器 4。低通滤波器 4 具有截止被延迟合成的接收回波信号的高域成分的特性。该特性可以通过改变滤波器乘法系数来按每个显示模式来发生变更。

[0050] 图 5 表示低通滤波器 4 的硬件结构。低通滤波器 4 例如是 FIR 数字滤波器。

[0051] 低通滤波器 4 具有多个延迟元件 $d_1 \sim d_{(n-1)}$ 、多个乘法器 $mu_{10} \sim mu_{1(n-1)}$ 、和多个加法器 $s_1 \sim s_{(n-1)}$ 另外,在图 5 中还示出了存储器 M 以及开关 SW,但是这些是为了后面的说明而示出的结构。在本实施方式中,存储器 M 以及开关 SW 没有包含在低通滤波器 4 的结构中,而是被设置为超声波诊断装置 100 的构成要素的一部分。

[0052] 各延迟元件 $d_1 \sim d_{(n-1)}$ 在 1 采样的期间保持接收回波信号。各乘法器 $mu_{10} \sim mu_{1(n-1)}$ 将各接收回波信号(包括各延迟元件中所保持的接收回波信号)和分别设定的滤波器系数 $b_{0x} \sim b_{(n-1)x}$ 相乘。

[0053] 各滤波器系数根据显示模式而被切换。更具体地进行说明。在超声波诊断装置 100 的存储器 M 中存储了多个系数组 A 以及 B。各系数组对应于所选择的显示模式而定。

[0054] 现在,设在超声波诊断装置 100 中能够选择 B 模式显示和彩色多普勒显示。此时,在 B 模式显示时,通过开关 SW 选择系数组 A,应用于乘法器群 mu_1 ,在各乘法器 $mu_{10} \sim mu_{1(n-1)}$ 的乘法处理中被利用。另一方面,在彩色多普勒显示时,通过开关 SW 选择系数组 B,应用于乘法器 $mu_{10} \sim mu_{1(n-1)}$ 的乘法处理。开关 SW 可以通过硬件来实现,也可以通过例如超声波诊断装置 100 的微型计算机(未图示)读出任一系数组来实现。

[0055] 因为系数组 A 以及 B 的各滤波器系数不同,所以根据显示模式切换滤波器系数时,低通滤波器 4 的滤波器特性发生变化。对于怎样发生变化的详细说明,后面参照图 6 ~ 11 来详细叙述。

[0056] 再次参照图 2。

[0057] 低通滤波器 4 的输出被送至信号处理电路 5。信号处理电路 5 具有 B 模式信号处理电路 5a、彩色多普勒信号处理电路 5b 和脉冲多普勒信号处理电路 5c。B 模式信号处理电路 5a 进行动态滤波器、检波、日志 (log) 压缩处理等的信号处理。彩色多普勒信号处理电路 5b 进行数据的重排、MTI 滤波、相关运算等的信号处理。脉冲多普勒信号处理电路 5c 分别进行基于 FFT 运算的波谱计算等的信号处理。各信号处理电路 5a ~ 5c 的运算结果被送至监视器 6。监视器 6 基于接收到的信号, 显示图像。其结果, 在监视器 6 上, 在 B 模式显示时显示体内组织的断层像, 在彩色多普勒显示时或者脉冲多普勒显示时将与血流信息对应的图像与 B 模式断层图像重叠显示。

[0058] 另外, B 模式信号处理电路 5a、彩色多普勒信号处理电路 5b 以及脉冲多普勒信号处理电路 5c 可以分别作为单独的硬件电路来设置。或者, 可以设置与各信号处理电路对应的多个图像处理程序和一个图像处理芯片, 通过图像处理芯片选择性执行与显示模式对应的图像处理程序来实现。

[0059] 以下, 说明上述的超声波诊断装置 100 的动作。

[0060] 如背景技术中所述, 大多超声波诊断装置具备多个显示模式, 作为动作状态, 复合进行各模式的收发处理。

[0061] 首先, 对仅进行作为最基本的显示模式的 B 模式图像的显示的动作模式 (单一 B 模式) 时的超声波诊断装置 100 的动作进行说明。

[0062] 发送电路 1 内的脉冲发生器 21 将脉冲长较短的 (例如 1 波 ~ 2 波左右) 触发脉冲发送到驱动放大器 22。此时, 对驱动放大器 22 的发送电源电压 V_x 被设定为 B 模式用的发送电压 (V_1), 该触发脉冲的振幅被放大到发送电压 (V_1) 并输出。图 6 表示从驱动放大器 22 输出的发送脉冲。若与后面的图 9 的波形相比较, 则该发送电压 (振幅) V_1 被设定得较大。

[0063] 下面, 说明对这种发送脉冲的反射回波信号。例如图 7 表示反射回波信号的频率分布 33。对于与图 6 所示的脉冲接近的触发脉冲的输入, 其反射回波信号具有比较宽的频带。

[0064] 来自被检体内的反射回波被接收电路 3 处理后, 输入到低通滤波器 4。

[0065] 图 8 表示单一 B 模式时的低通滤波器 4 的频带特性以及增益特性 (以下, 将这些一起记述为“滤波器特性”) 32。在图 8 中还一起示出了探头 2 的可接收频带 31、以及图 7 的反射回波信号的频率分布 33。单一 B 模式时, 低通滤波器 4 的频带特性如图 8 所示, 设定为具有足够覆盖探头 2 的频带 31 的宽的通过频带。这种滤波器特性 32 通过例如作为图 5 的系数组 A 而规定的多个滤波器系数 $b_{00} \sim b_{(n-1)0}$ 来实现。

[0066] 下面, 说明彩色多普勒显示模式时的低通滤波器 4 的滤波器特性。

[0067] 所谓彩色多普勒显示模式, 是在短时间 (数 10μ 秒左右) 交互地切换 B 模式发送循环和彩色多普勒发送循环, 并且实时地显示 B 模式信号处理图像以及彩色多普勒信号处理图像这两者的复合扫描模式。在 B 模式发送循环中, 超声波诊断装置 100 将 B 模式用发送脉冲发送到被检体内, 用 B 模式信号处理电路 5a 处理被反射的回波信号并显示。另一方面, 在彩色多普勒发送循环中, 超声波诊断装置 100 将彩色多普勒用发送脉冲发送到被检体内, 用彩色多普勒信号处理电路 5b 处理被反射的回波信号并显示。

[0068] 图 9(a) 表示彩色多普勒显示模式时的 B 模式脉冲的波形, 图 9(b) 表示彩色多普

勒显示模式时的彩色多普勒脉冲的波形。

[0069] 如前所述,相对于B模式发送脉冲的脉冲数是1~2左右,彩色多普勒发送脉冲的脉冲数是4~8左右。而且,由于超声波输出的限制,彩色多普勒发送脉冲的发送电压(振幅)不能像单一B模式时那样变大。设此时的发送电压为 V_2 。电压 V_2 小于之前图6所示的单一B模式时的脉冲的发送电压(振幅) V_1 ($V_2 < V_1$)。

[0070] 发送电路1内的脉冲发生器21在短时间内切换并发送脉冲长较短的B模式脉冲和脉冲长较长的彩色多普勒脉冲。供应给驱动放大器22的发送电压为了B模式脉冲、彩色多普勒脉冲而设定为 V_2 ,来进行超声波的收发。在B模式脉冲发送时,从驱动放大器22发送图9(a)所示那样的振幅比较小的振幅 V_2 的发送波。

[0071] 下面,说明针对这种发送脉冲的反射回波信号。例如图10表示彩色多普勒脉冲的反射回波信号的频率分布35。与图7的频率分布33相比可知,彩色多普勒脉冲的反射回波信号具有比较窄的频带。另外,彩色多普勒显示模式时的B模式脉冲的频率分布如图7所示。

[0072] 来自被检体内的反射回波被接收电路3处理后输入到低通滤波器4,之后生成B模式图像以及彩色多普勒图像。

[0073] 与单一B模式时的发送脉冲相比,彩色多普勒显示模式时的B模式发送脉冲的振幅变小。因此,彩色多普勒显示模式时的B模式图像的增益低、S/N变差。

[0074] 为了防止该问题,如图11所示地设定低通滤波器4的滤波器特性。图11表示彩色多普勒显示模式时的低通滤波器4的滤波器特性34。在图11中还一起示出了探头2的可接收频带31、以及图10的反射回波信号的频率分布35。彩色多普勒显示模式时,设定为截止探头2的频带中高频侧的一部分,并且使通过频带的增益上升。其理由是:频率越高,超声波衰减越大(例如衰减率是 $0.6\text{dB}/\text{cm} \cdot \text{MHz}$),噪声成分出现在高频侧。因为脉冲电压低,图像暗,所以需要使增益上升,使图像变亮。

[0075] 使通过频带的增益上升的量(补正量)大体是弥补发送电压降低的量即可。例如,在发送电压变为70%时,使接收增益上升到+3dB即可,此外在发送电压变为50%时,使接收增益上升到+6dB即可。另外,该具体的补正量的给予方法是一例。在实际的开发时,可以将补正量作为调整对象的参数来处理,开发者在图像调整时边看着图像边决定补正量。

[0076] 图11的滤波器特性34由例如作为图5的系数组B而规定的多个滤波器系数 $b_{01} \sim b_{(n-1)1}$ 来实现。

[0077] 若设定为上述的滤波器特性,则可以认为分辨率等比单一B模式时的图像的画质变差。但是,这不是大问题。在彩色多普勒显示模式时,使用者关注血流的动态。因此,对同时显示的B模式图像的关注,尤其是对分辨率的关注比单一B模式时降低,所以对画质分辨率的要求降低。另一方面,可考虑在彩色多普勒显示模式重叠的B模式图像,与宽带/高频的画质相比,期望S/N高的画质。

[0078] 下面,说明图8以及图11的滤波器特性32以及34的相互的关系。

[0079] 首先,关于频率特性,本实施方式所涉及的低通滤波器4,根据所选择的显示模式至少截止频率发生变化。所谓“截止频率”,是滤波器特性32以及34的增益(振幅特性)开始下降的频率。这里,选择彩色多普勒模式时的低通滤波器4的截止频率被设定为比选择B模式时的截止频率低。

[0080] 此外,选择彩色多普勒模式时的低通滤波器 4 的频率特性被设定为,关于探头 2 可以接收的反射回波信号的频带(可接收频带),截止其高频侧的一部分(图 11)。与此相对,选择 B 模式时的低通滤波器 4 的频率特性被设定为例如直接包括探头 2 的可接收频带(图 8),但是也可以根据规格,删除该可接收频带的一部分。

[0081] 下面,对于低通滤波器 4 的通过频带的增益进行说明。选择彩色多普勒模式时的低通滤波器 4 的通过频带的增益被设定为比选择 B 模式时的通过频带的增益大。

[0082] 在本实施方式中说明了,在接收电路 3 和信号处理电路 5 之间设置低通滤波器 4,根据所选择的显示模式切换滤波器特性的例子。作为与该结构将关联的构成例,存在在信号处理电路 5 设置滤波器的技术。例如,已知在 B 模式信号处理电路 5a 中设置动态滤波器的技术。所谓动态滤波器,是构成为根据时间来切换滤波器,按每个显示深度使频率特性发生变化的滤波器。但是,这种动态滤波器与上述低通滤波器 4 的功能以及结构完全不同。

[0083] 首先,所谓动态滤波器,是使 B 模式图像的画质提高的技术,是仅对单一 B 模式时的 B 模式图像的画质产生影响的滤波器。该动态滤波器的特性具有如下特征:考虑空间分辨率、对比度分辨率、S/N、各深度的画质平衡,以许多被检体为对象,花费时间来慎重地被调整。

[0084] 使用动态滤波器,在技术上可以实现与本发明的效果相近的效果。但是,因为需要如上述那样进行调整使得满足各种条件,所以花费非常长的时间。动态滤波器调整的必要工时进一步增加,结果,工时变为例如 2 倍,这在开发上是不期望的。

[0085] 根据本实施方式,在信号输入动态滤波器之前插入一个非动态(dynamic)的固定的滤波器,切换滤波器系数组。因为可以与动态滤波器独立地设定滤波器特性,所以非常简单。

[0086] 据此,可以使滤波器调整成为决定彩色流、多普勒模式时的截止特性那样的简单的调整,能够大幅地缩短开发期间。

[0087] 此外,根据本实施方式的构成,因为在单一 B 模式时也能以其他系数动作,所以能够带来由动态滤波器特性不能完全弥补的追加特性。据此,能够实现仅由目前为止的动态滤波器不足的急剧的截止特性,此外能够进行是否使特定频率的信号通过的控制、以及使其通过时的信号振幅的控制。该低通滤波器 4 的频率截止特性,期望根据连接的探头、发送频率、以及诊断部位而适当地变更。

[0088] 如以上那样,根据本发明的实施方式的超声波诊断装置,能够获得通过各发送模式公共的发送电路、和截止频带特性与发送模式联动地变化的低通滤波器,可以在单一 B 模式下显示分辨率方面优异的宽带、高频的 B 图像,在彩色多普勒显示模式下显示 S/N 优异的 B 图像的超声波诊断装置。

[0089] 因为不需要设置 2 个或 2 个以上的发送电路中的驱动放大器,滤波器本身小型,所以超声波诊断装置本身可以小型化。此外,相对于驱动放大器这样的硬件的追加对成本增加以及耗电增加产生较大的影响,本发明可以通过已有的硬件(例如信号处理部 5)或者追加轻微的电要素来实现滤波器的追加。因此,可以低成本的制造以及利用。

[0090] 另外,示出了所述发送电路利用 2 值发送的 1 例,但是在使用了正脉冲、负脉冲的 3 值发送的情况下也相同。

[0091] 此外,在本实施方式中作为复合模式的一例说明了彩色多普勒模式,但是在脉冲

多普勒模式中仅将彩色多普勒信号处理变为脉冲多普勒信号处理,其动作和效果也是相同的。

[0092] 此外,低通滤波器 4 在改变截止频率的同时也进行了接收增益的补正,但是也可以将接收回波信号的增益补正委托给其他信号处理电路(例如前置放大器),而仅进行截止频率的变更。

[0093] 产业上的可利用性

[0094] 本发明所涉及的超声波诊断装置在切换多个显示模式来利用时,根据各显示模式利用截止频率不同的滤波器。因为通过进行彩色流、多普勒模式时的截止特性(和/或)这样的简单的调整就能够调整滤波器特性,所以与以被检体为对象花费时间慎重地进行调整的现有方法相比,能够大幅地缩短开发期间。

[0095] 此外,因为也不需要按每个发送通道设置多个驱动放大器等,所以能够实现小型化以及低成本化。

[0096] 符号说明

[0097] 1 发送电路

[0098] 2 超声波探头

[0099] 3 接收电路

[0100] 4 低通滤波器

[0101] 5 信号处理电路

[0102] 5a B 模式信号处理电路

[0103] 5b 彩色多普勒信号处理电路

[0104] 5c 脉冲多普勒信号处理电路

[0105] 6 监视器

[0106] 21 脉冲发生器

[0107] 22 驱动放大器

[0108] V_x 发送电压

[0109] C1 电容器

[0110] 31 探头的频带

[0111] 32 单一 B 模式时的低通滤波器的截止特性

[0112] 33 彩色多普勒显示模式时的低通滤波器的截止特性

[0113] 51、53 脉冲发生器

[0114] 52、54 驱动放大器

[0115] V_A 、 V_B 发送电压

[0116] CA、CB 电容器

[0117] 55 切换开关

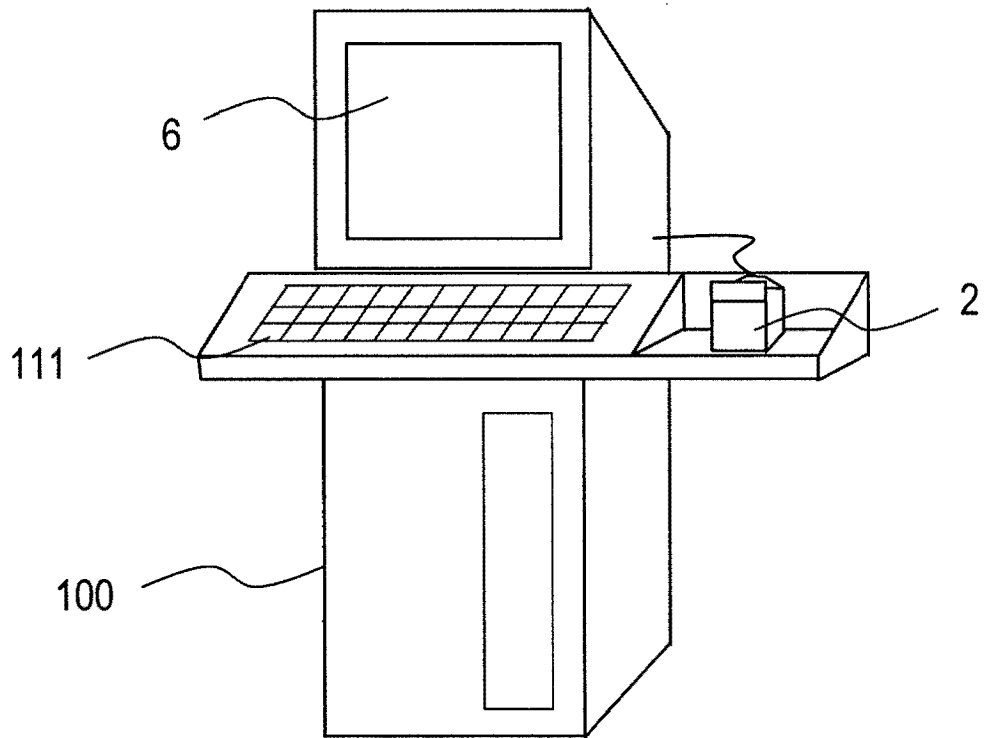


图 1

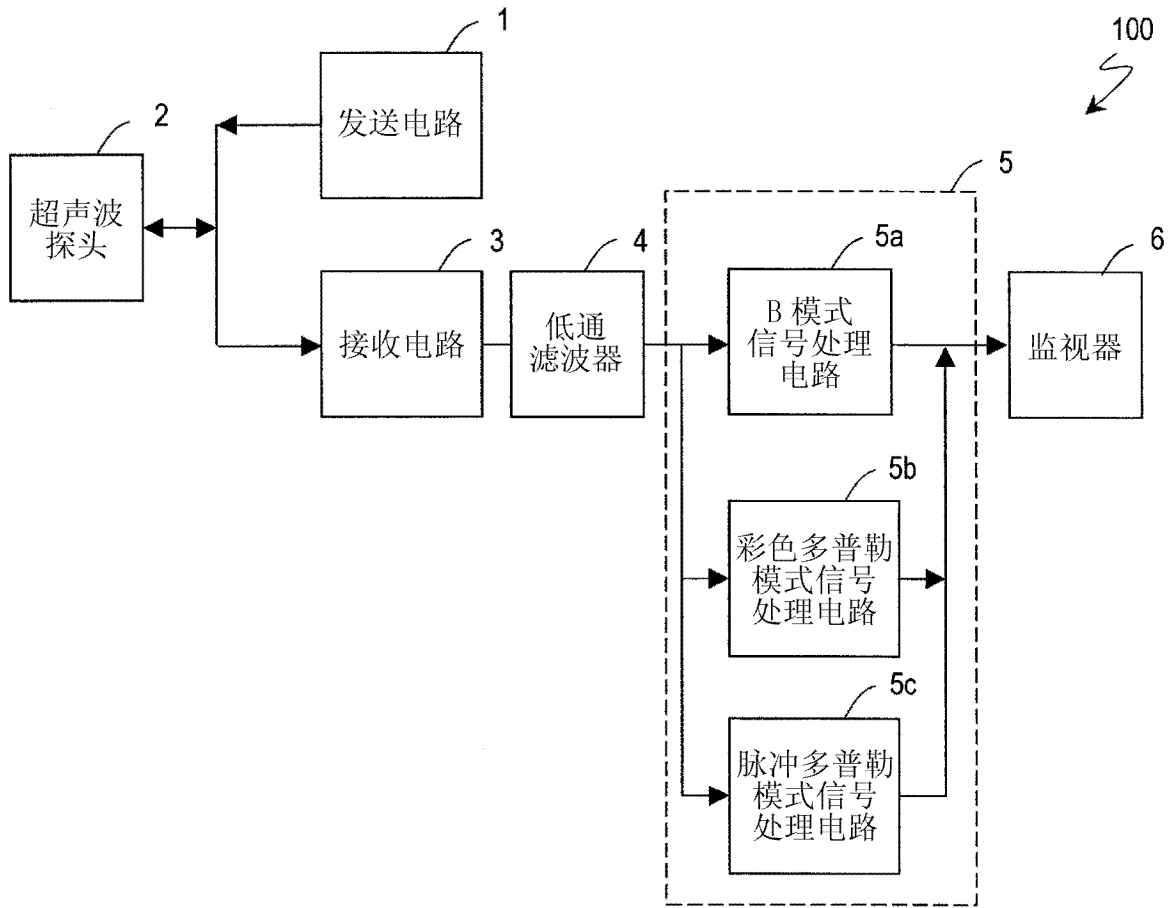


图 2

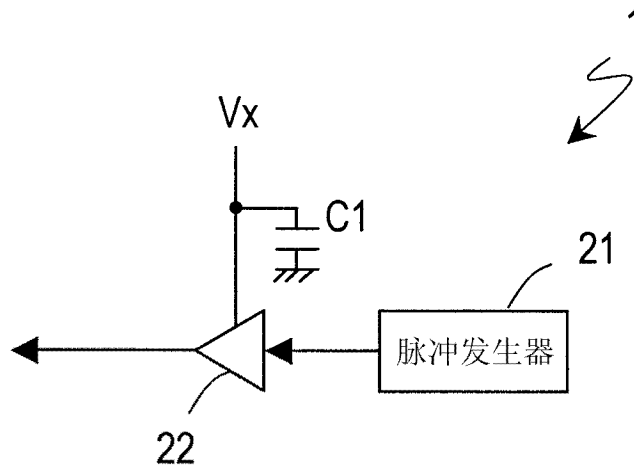


图 3

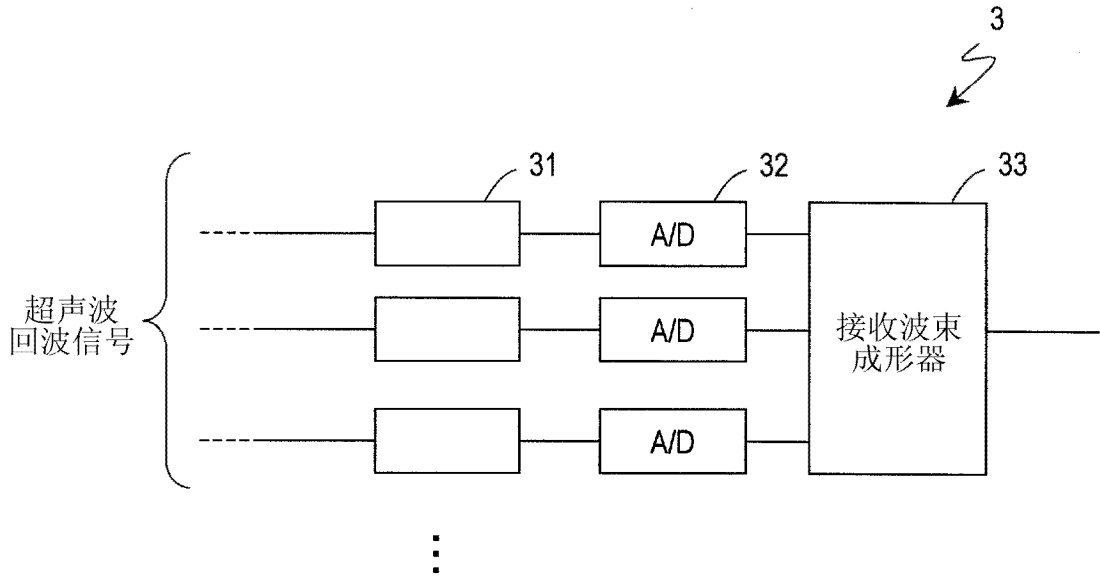


图 4

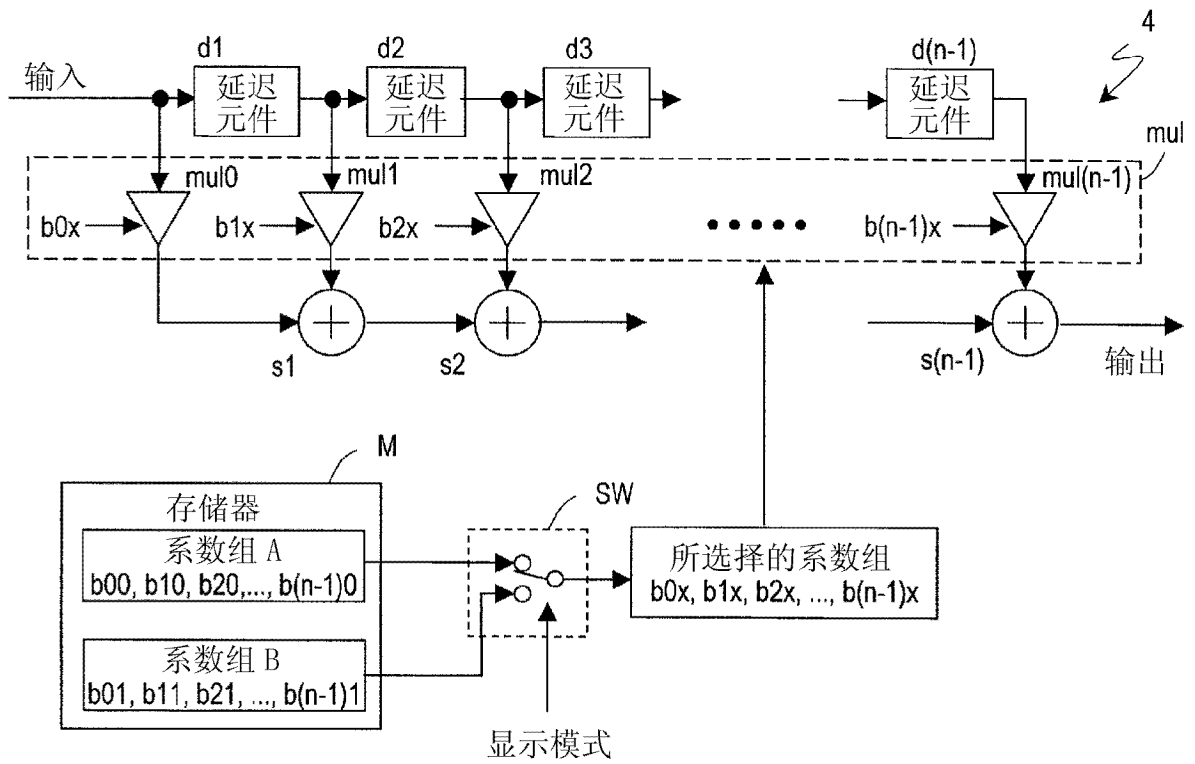


图 5

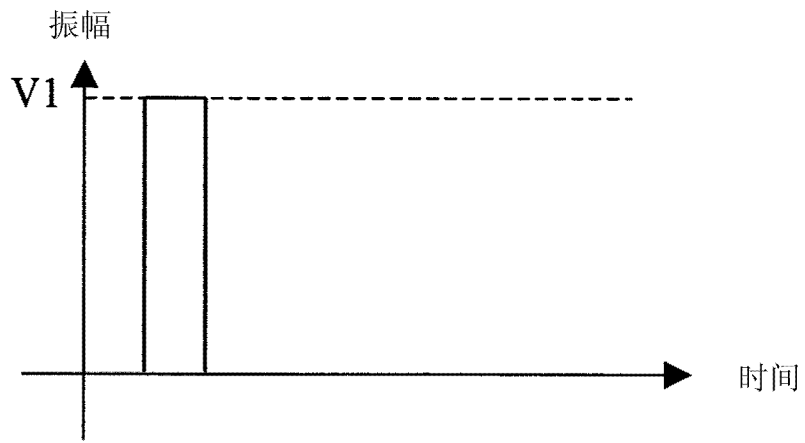


图 6

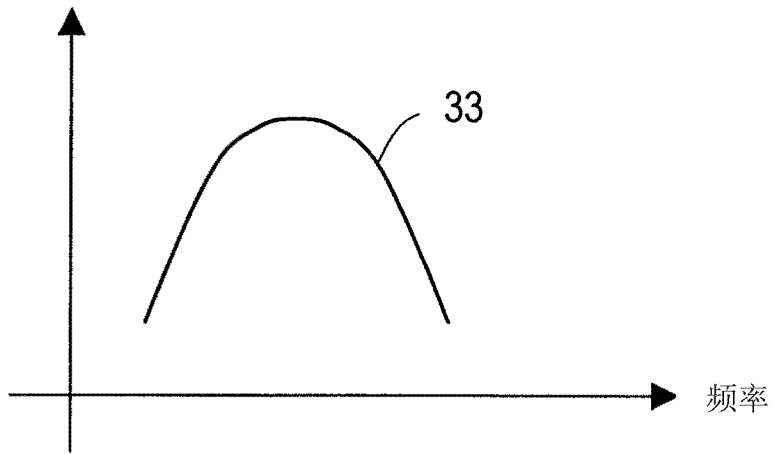


图 7

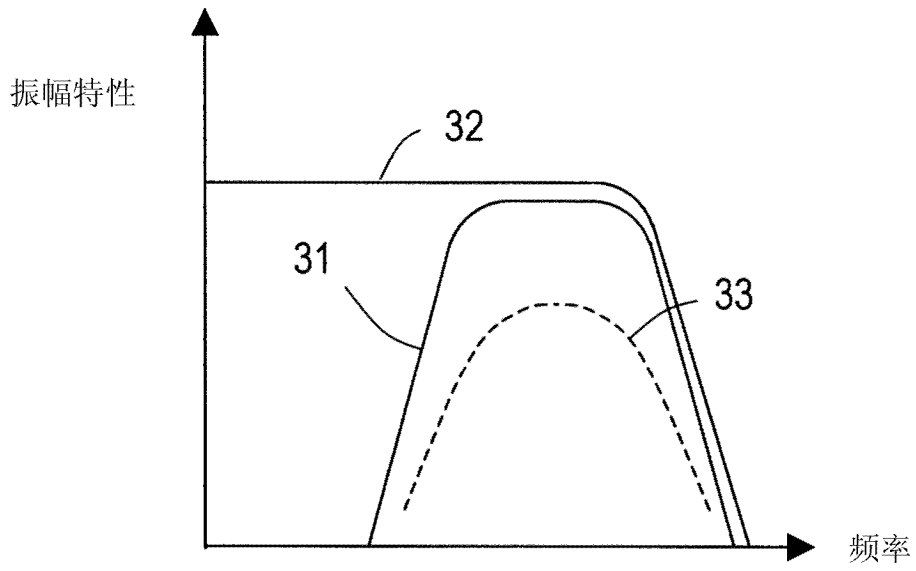
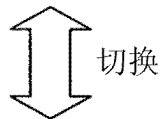
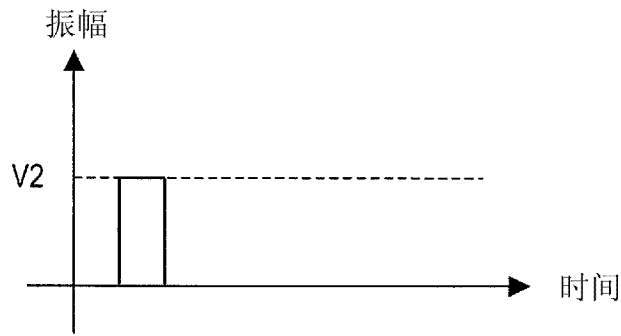


图 8

(a) 彩色多普勒显示模式时的 B 模式脉冲



(b) 彩色多普勒显示模式时的彩色多普勒脉冲

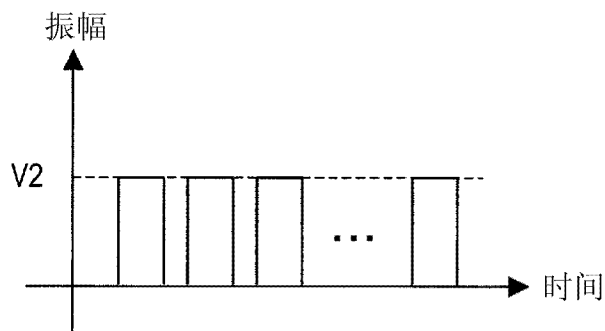


图 9

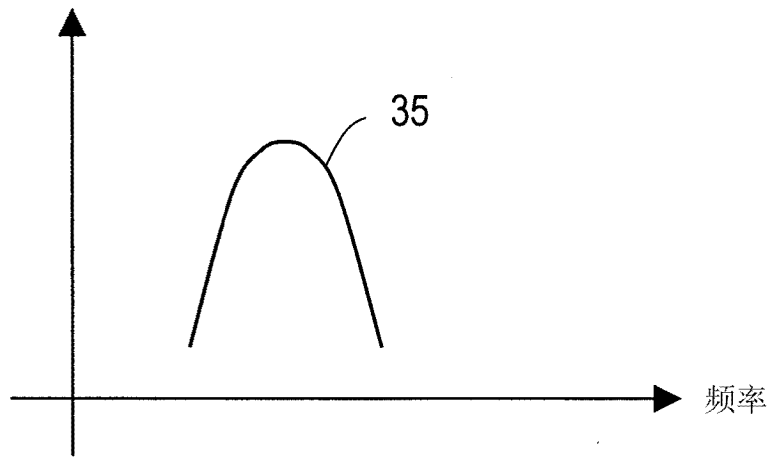


图 10

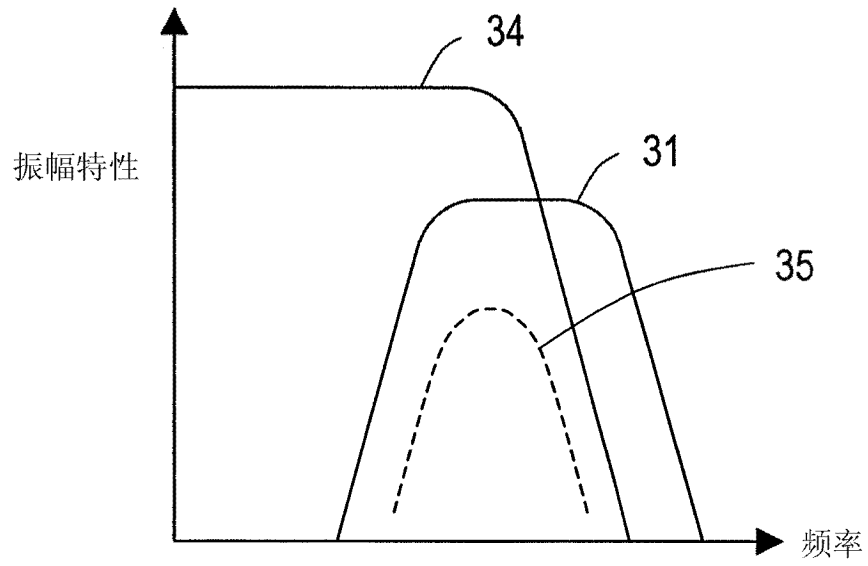


图 11

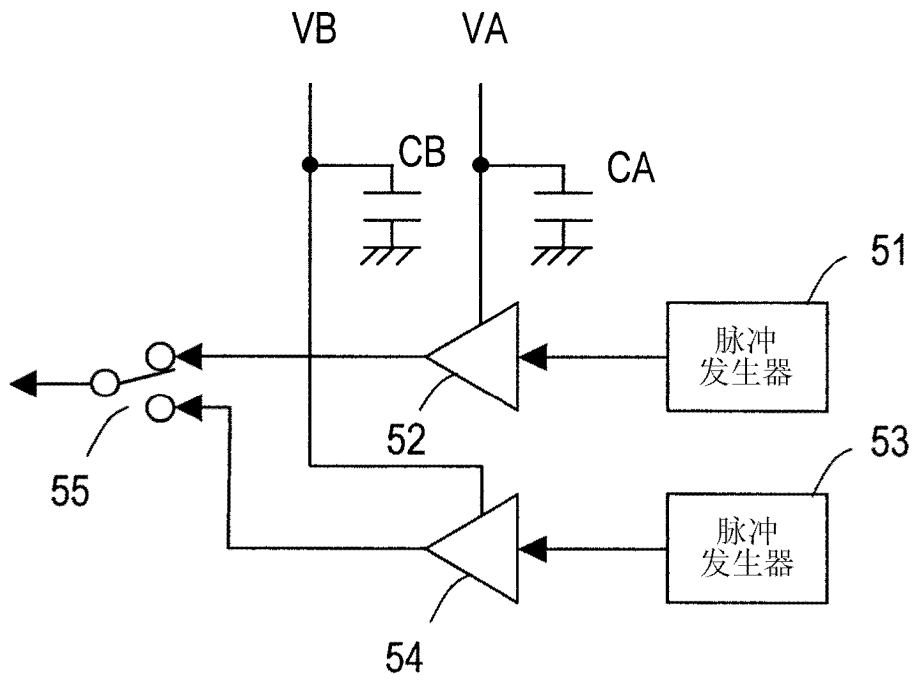


图 12

专利名称(译)	超声波诊断装置		
公开(公告)号	CN102469985B	公开(公告)日	2015-11-25
申请号	CN201080031610.8	申请日	2010-07-21
申请(专利权)人(译)	松下电器产业株式会社		
当前申请(专利权)人(译)	柯尼卡美能达株式会社		
[标]发明人	伊藤嘉彦		
发明人	伊藤嘉彦		
IPC分类号	A61B8/06		
CPC分类号	A61B8/488 A61B8/5207 A61B8/54 A61B8/56 A61B8/467		
代理人(译)	李芳华		
优先权	2009178691 2009-07-31 JP		
其他公开文献	CN102469985A		
外部链接	Espacenet SIPO		

摘要(译)

提供一种没有对各发送通道设置发送电压不同的多个驱动放大器、在B模式和彩色多普勒模式下都能够显示最合适的图像的小型、低成本的超声波诊断装置。超声波诊断装置具有多个显示模式。具备：发送超声波波束并且接收超声波波束在生物体的组织处反射的反射波的探头；对反射波进行滤波的低通滤波器；和对滤波后的反射波进行与所选择的显示模式对应的图像处理的图像处理部。探头发送具有与选择的显示模式对应的振幅的超声波波束。低通滤波器具有至少截止频率根据所选择的显示模式而变化的滤波器特性。

