



(12) 发明专利

(10) 授权公告号 CN 102421370 B

(45) 授权公告日 2014. 01. 29

(21) 申请号 201080020952. X

(51) Int. Cl.

(22) 申请日 2010. 05. 14

A61B 8/00(2006. 01)

(30) 优先权数据

(56) 对比文件

2009-117484 2009. 05. 14 JP

CN 1353970 A, 2002. 06. 19, 全文.

(85) PCT国际申请进入国家阶段日

CN 1705459 A, 2005. 12. 07, 全文.

2011. 11. 14

CN 1714753 A, 2006. 01. 04, 全文.

(86) PCT国际申请的申请数据

US 4, 411, 182 A, 1983. 10. 25, 全文.

PCT/JP2010/003270 2010. 05. 14

CN 1880921 A, 2006. 12. 20, 全文.

(87) PCT国际申请的公布数据

CN 101112321 A, 2008. 01. 30, 全文.

W02010/131479 JA 2010. 11. 18

EP 1676531 A1, 2006. 07. 05, 全文.

(73) 专利权人 松下电器产业株式会社

审查员 李伟博

地址 日本大阪府

(72) 发明人 佐藤利春 大川荣一

(74) 专利代理机构 永新专利商标代理有限公司

72002

代理人 王成坤 胡建新

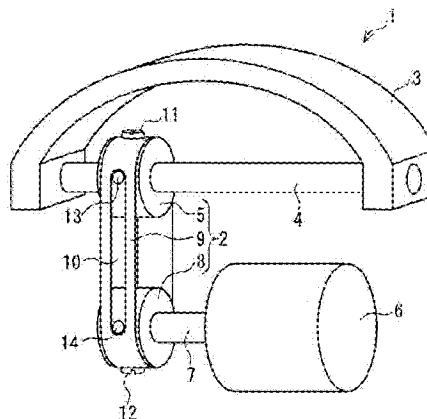
权利要求书3页 说明书9页 附图5页

(54) 发明名称

超声波探头和使用该超声波探头的超声波诊断装置

(57) 摘要

本发明的超声波诊断装置具有:收发超声波的超声波振子体;与超声波振子体一体安装的摆动轴(4);设置在摆动轴上的摆动轴滑轮(5);具有输出轴(7)的电动机;设置在输出轴上的输出轴滑轮(8);卷绕在摆动轴滑轮与输出轴滑轮之间的传送带(9);以及将传送带固定在摆动轴滑轮和输出轴滑轮上的多个传送带固定螺钉(11、12),传送带以传送带固定螺钉为界被划分为2个区域部,各个区域部的固有频率不同。根据该结构,能够提供可靠性高的超声波探头和使用该超声波探头的超声波诊断装置。



1. 一种超声波探头,其特征在于,该超声波探头具有:  
收发超声波的超声波振子体;  
与所述超声波振子体一体安装的摆动轴;  
设置在所述摆动轴上的摆动轴滑轮;  
具有输出轴的电动机;  
设置在所述输出轴上的输出轴滑轮;  
卷绕在所述摆动轴滑轮与所述输出轴滑轮之间的传送带;以及  
将所述传送带固定在所述摆动轴滑轮和输出轴滑轮上的多个传送带固定螺钉,  
所述传送带以所述传送带固定螺钉为界被划分为 2 个区域部,各个所述区域部的固有频率不同。
2. 如权利要求 1 所述的超声波探头,其特征在于,  
所述传送带的所述 2 个区域部的原材料重量不同,由此,所述固有频率不同。
3. 如权利要求 2 所述的超声波探头,其特征在于,  
所述超声波探头具有将所述各滑轮固定在安装有所述各滑轮的轴上的滑轮紧固螺钉,  
所述滑轮紧固螺钉完全插入螺纹孔内,在所述滑轮紧固螺钉上配置有螺纹孔填充部,  
以堵住所述螺纹孔。
4. 如权利要求 2 所述的超声波探头,其特征在于,  
所述传送带在所述 2 个区域部中的一方形成有冲孔,由此,所述固有频率不同。
5. 如权利要求 4 所述的超声波探头,其特征在于,  
所述另一个区域部通过所述冲孔,成为交叉传送带形状。
6. 如权利要求 4 所述的超声波探头,其特征在于,  
在所述各滑轮转动时所述冲孔所处的所述滑轮部分,具有将所述各滑轮固定在安装有所述各滑轮的轴上的滑轮紧固螺钉。
7. 如权利要求 5 所述的超声波探头,其特征在于,  
在所述各滑轮转动时所述冲孔所处的所述滑轮部分,具有将所述各滑轮固定在安装有所述各滑轮的轴上的滑轮紧固螺钉。
8. 如权利要求 6 所述的超声波探头,其特征在于,  
所述滑轮紧固螺钉完全插入螺纹孔内,在所述滑轮紧固螺钉上配置有螺纹孔填充部,  
以堵住所述螺纹孔。
9. 如权利要求 7 所述的超声波探头,其特征在于,  
所述滑轮紧固螺钉完全插入螺纹孔内,在所述滑轮紧固螺钉上配置有螺纹孔填充部,  
以堵住所述螺纹孔。
10. 如权利要求 1 ~ 9 中的任意一项所述的超声波探头,其特征在于,  
在所述传送带固定螺钉的螺纹孔内插入有将所述各滑轮固定在安装有所述各滑轮的轴上的滑轮紧固螺钉。
11. 如权利要求 6 ~ 9 中的任意一项所述的超声波探头,其特征在于,  
所述各滑轮的宽度与所述传送带的宽度相等。
12. 如权利要求 10 所述的超声波探头,其特征在于,  
所述各滑轮的宽度与所述传送带的宽度相等。

13. 一种超声波探头,其特征在于,该超声波探头具有:  
收发超声波的超声波振子体;  
与所述超声波振子体一体安装的摆动轴;  
设置在所述摆动轴上的摆动轴滑轮;  
具有输出轴的电动机;  
设置在所述输出轴上的输出轴滑轮;  
以能够旋转的方式设置的中间轴;  
设置在所述中间轴上的第 1 中间轴滑轮和第 2 中间轴滑轮;  
卷绕在所述摆动轴滑轮与所述第 1 中间轴滑轮之间的第 1 传送带;  
卷绕在所述第 2 中间轴滑轮与所述输出轴滑轮之间的第 2 传送带;以及  
将所述第 1 传送带和第 2 传送带固定在各所述滑轮上的多个紧固螺钉,  
所述第 1 传送带和第 2 传送带分别以所述紧固螺钉为界被划分为 2 个区域部,各个区域部的固有频率不同。

14. 如权利要求 13 所述的超声波探头,其特征在于,  
所述传送带的所述 2 个区域部的原材料重量不同,由此,所述固有频率不同。

15. 如权利要求 14 所述的超声波探头,其特征在于,  
所述超声波探头具有将所述各滑轮固定在安装有各滑轮的轴上的滑轮紧固螺钉,  
所述滑轮紧固螺钉完全插入螺纹孔内,在所述滑轮紧固螺钉上配置有螺纹孔填充部,  
以堵住所述螺纹孔。

16. 如权利要求 14 所述的超声波探头,其特征在于,  
所述传送带在所述 2 个区域部中的一方形成有冲孔,由此,所述固有频率不同。

17. 如权利要求 16 所述的超声波探头,其特征在于,  
所述另一个区域部通过所述冲孔,成为交叉传送带形状。

18. 如权利要求 16 所述的超声波探头,其特征在于,  
在所述各滑轮转动时所述冲孔所处的所述滑轮部分,具有将所述各滑轮固定在安装有各滑轮的轴上的滑轮紧固螺钉。

19. 如权利要求 17 所述的超声波探头,其特征在于,  
在所述各滑轮转动时所述冲孔所处的所述滑轮部分,具有将所述各滑轮固定在安装有各滑轮的轴上的滑轮紧固螺钉。

20. 如权利要求 18 所述的超声波探头,其特征在于,  
所述滑轮紧固螺钉完全插入螺纹孔内,在所述滑轮紧固螺钉上配置有螺纹孔填充部,  
以堵住所述螺纹孔。

21. 如权利要求 19 所述的超声波探头,其特征在于,  
所述滑轮紧固螺钉完全插入螺纹孔内,在所述滑轮紧固螺钉上配置有螺纹孔填充部,  
以堵住所述螺纹孔。

22. 如权利要求 13 ~ 21 中的任意一项所述的超声波探头,其特征在于,  
在所述传送带固定螺钉的螺纹孔内插入有将所述各滑轮固定在安装有各滑轮的轴上的滑轮紧固螺钉。

23. 如权利要求 18 ~ 21 中的任意一项所述的超声波探头,其特征在于,

所述各滑轮的宽度与所述传送带的宽度相等。

24. 如权利要求 22 所述的超声波探头,其特征在于,  
所述各滑轮的宽度与所述传送带的宽度相等。

25. 一种超声波诊断装置,其特征在于,该超声波诊断装置具有:  
权利要求 1 ~ 24 中的任意一项所述的超声波探头;以及  
与所述超声波探头电连接的超声波诊断装置主体。

## 超声波探头和使用该超声波探头的超声波诊断装置

### 技术领域

[0001] 本发明涉及在超声波诊断和治疗等医疗领域中利用的超声波探头、特别是具有使超声波振子机械摆动的功能的超声波探头和使用该超声波探头的超声波诊断装置。

### 背景技术

[0002] 以往公知有通过以使超声波的收发面呈凸形状的方式排列的多个压电振子构成的超声波探头（例如参照专利文献1）。该超声波探头通过在压电振子的排列方向（电子扫描方向）进行的电子扫描和使其向与电子扫描方向不同的方向移动或摆动的机械扫描，能够取得多个断层图像并构筑三维图像。

[0003] 图7是示出这种超声波探头101的构造的立体图。超声波振子体103具有以呈凸形状的方式排列的未图示的多个压电振子，进行超声波的收发。摆动轴104固定在超声波振子体103上，以摆动自如的方式支撑在未图示的支撑体上。摆动轴104插入到摆动轴滑轮105中，摆动轴滑轮105通过滑轮紧固螺钉113固定在摆动轴104上。并且，在输出轴滑轮108中插入有驱动源即电动机106的输出轴107，输出轴滑轮108通过滑轮紧固螺钉114固定在输出轴107上。在摆动轴滑轮105与输出轴滑轮108之间卷绕有传送带109。

[0004] 电动机106正反转动的旋转运动以输出轴滑轮108、传送带109、摆动轴滑轮105的顺序被传动，超声波振子体103以摆动轴104为中心摆动。通过该动作，能够进行基于以摆动轴104为中心的超声波振子体103的摆动的机械扫描。因此，通过与基于构成超声波振子体103的多个压电振子排列的电子扫描相结合，能够取得未图示的被检体的任意的断层图像并构筑三维图像。

[0005] 现有技术文献

[0006] 专利文献

[0007] 专利文献1：日本特开2006-320476号公报

### 发明内容

[0008] 发明要解决的课题

[0009] 在机械扫描时，当输出轴107正反转动时，输出轴滑轮108转动，传送带根据输出轴滑轮108的转动而频繁地反复进行前进后退。

[0010] 现有的传送带109为相同原材料、相同宽度、相同厚度的传送带，所以，以摆动轴滑轮105和输出轴滑轮108为界划分的传送带109的2个区域部各自的固有频率相同。在该结构中，由于因摆动周期而引起的传送带109的拉伸和松弛，传送带109可能产生谐振现象。当产生谐振现象时，摆动动作不稳定，进而，探针的振动增大，难以拍摄可靠性高的超声波图像。

[0011] 并且，超声波探头是由操作者手持进行操作的，所以，要求小型且轻量。摆动轴滑轮105利用滑轮紧固螺钉113固定在摆动轴104上，输出轴滑轮108利用滑轮紧固螺钉114固定在输出轴107上。即，为了确保安装滑轮紧固螺钉113、114的场所，需要加宽摆动轴滑

轮 105 和输出轴滑轮 108 的宽度,使得滑轮 105、108 的宽度均比传送带 109 的宽度宽。为了使超声波探头小型且轻量,优选滑轮 105、108 的宽度与传送带 109 的宽度大致相等。

[0012] 但是,当使传送带 109 的宽度与滑轮 105、108 的宽度大致相等时,滑轮紧固螺钉 113、114 与传送带 109 接触。在使用盘头小螺钉等的螺钉头从滑轮周面突出的螺钉作为滑轮紧固螺钉 113、114 的情况下,传送带 109 倚在滑轮紧固螺钉 113、114 上,所以,超声波振子体 103 难以进行准确的摆动动作。

[0013] 另一方面,在使用埋头小螺钉或带六角孔的止动螺钉等的螺钉头不从滑轮周面突出的螺钉作为滑轮紧固螺钉 113、114 的情况下,传送带 109 不会倚在螺钉上。但是,成为传送带 109 位于螺纹孔上的状态,传送带 109 与螺纹孔的边缘反复进行滑动接触,由此,传送带 109 损伤,有时还可能断裂。还存在不使用滑轮紧固螺钉 113、114 而例如通过压入或粘接固定等对轴和滑轮进行固定的方法,但是,轴和滑轮的分解性差,对调整和修理等造成障碍。

[0014] 本发明是为了解决现有问题而完成的,其目的在于,提供能够抑制传送带产生谐振现象并进行稳定的摆动动作的超声波探头以及使用该超声波探头的超声波诊断装置。

[0015] 进而,其目的在于,在超声波探头中,能够实现小型化,使得滑轮的宽度成为与传送带的宽度相等的大小。

[0016] 进而,其目的在于,为了实现上述目的,能够维持轴和滑轮的分解性。

[0017] 用于解决课题的手段

[0018] 为了解决上述现有的课题,本发明的第 1 超声波探头的特征在于,该超声波探头具有:收发超声波的超声波振子体;与所述超声波振子体一体安装的摆动轴;设置在所述摆动轴上的摆动轴滑轮;具有输出轴的电动机;设置在所述输出轴上的输出轴滑轮;卷绕在所述摆动轴滑轮与所述输出轴滑轮之间的传送带;以及将所述传送带固定在所述摆动轴滑轮和输出轴滑轮上的多个传送带固定螺钉,所述传送带以所述传送带固定螺钉为界被划分为 2 个区域部,各个所述区域部的固有频率不同。

[0019] 这样,通过使传送带中的 2 个区域部的固有频率不同的结构,能够抑制传送带成为谐振状态,能够提高超声波探头的可靠性,特别地,能够提高超声波图像的画质。

[0020] 并且,为了解决上述现有的课题,第 2 超声波探头的特征在于,该超声波探头具有:收发超声波的超声波振子体;与所述超声波振子体一体安装的摆动轴;设置在所述摆动轴上的摆动轴滑轮;具有输出轴的电动机;设置在所述输出轴上的输出轴滑轮;以能够旋转的方式设置的中间轴;设置在所述中间轴上的第 1 中间轴滑轮和第 2 中间轴滑轮;卷绕在所述摆动轴滑轮与所述第 1 中间轴滑轮之间的第 1 传送带;卷绕在所述第 2 中间轴滑轮与所述输出轴滑轮之间的第 2 传送带;以及将所述第 1 传送带和第 2 传送带固定在所述各滑轮上的多个紧固螺钉,所述第 1 传送带和第 2 传送带分别以所述紧固螺钉为界被划分为 2 个区域部,各个区域部的固有频率不同。

[0021] 这样,通过使传送带中的 2 个区域部的固有频率不同的结构,能够抑制传送带成为谐振状态,能够提高超声波探头的可靠性,特别地,能够提高超声波图像的画质。

[0022] 并且,在第 1 和第 2 超声波探头中,能够采用如下结构:所述传送带的所述 2 个区域部的原材料重量不同,由此,所述固有频率不同。

[0023] 并且,能够采用如下结构:所述超声波探头具有将所述各滑轮固定在安装有

各滑轮的轴上的滑轮紧固螺钉,所述滑轮紧固螺钉完全插入螺纹孔内,在所述滑轮紧固螺钉上配置有螺纹孔填充部,以堵住所述螺纹孔。如该结构那样,能够防止由于螺纹孔的边缘与传送带接触而导致的传送带的损伤。

[0024] 并且,还能够采用如下结构:所述传送带在所述 2 个区域部中的一方形成有冲孔,由此,所述固有频率不同。

[0025] 并且,能够采用如下结构:所述另一个区域部通过所述冲孔,成为交叉传送带形状。根据该结构,传送带与滑轮的接触面积增加,能够可靠地传递滑轮与传送带的驱动力,能够更加稳定地进行摆动动作。

[0026] 并且,能够采用如下结构:在所述各滑轮转动时所述冲孔所处的所述滑轮部分,具有将所述各滑轮固定在安装有所述各滑轮的轴上的滑轮紧固螺钉。根据该结构,能够使滑轮紧固螺钉与传送带不接触,能够防止传送带损伤。

[0027] 并且,能够采用如下结构:所述滑轮紧固螺钉完全插入螺纹孔内,在所述滑轮紧固螺钉上配置有螺纹孔填充部,以堵住所述螺纹孔。如该结构那样,能够防止由于螺纹孔的边缘与传送带接触而导致的传送带的损伤。

[0028] 能够采用如下结构:在所述传送带固定螺钉的螺纹孔内插入有将所述各滑轮固定在安装有所述各滑轮的轴上的滑轮紧固螺钉。根据该结构,不设置新的螺纹孔也能够将滑轮固定在轴上,所以,能够可靠地将滑轮固定在轴上。

[0029] 能够采用如下结构:所述各滑轮的宽度与所述传送带的宽度相等。根据该结构,能够使超声波探头实现小型轻量化。

[0030] 为了解决上述现有的课题,本发明的超声波诊断装置的特征在于,该超声波诊断装置具有:上述超声波探头;以及与所述超声波探头电连接的超声波诊断装置主体。根据该结构,具有上述超声波探头的效果,能够高效地取得良好的超声波诊断图像。

[0031] 发明效果

[0032] 根据本发明,通过使以传送带紧固螺钉部分为界被划分的 2 个区域的固有频率不同,能够提供抑制了谐振现象的产生、确保了稳定的动作、且可靠性高的超声波探头和使用该超声波探头的超声波诊断装置。

[0033] 进而,通过使滑轮的宽度与传送带的宽度相等,能够使超声波探头实现小型化。

[0034] 并且,通过对滑轮和传送带进行螺钉紧固,能够维持滑轮和传送带的分解性。

## 附图说明

[0035] 图 1 是示出本发明的实施方式 1 的超声波探头的主要部分结构的立体图。

[0036] 图 2A 是示出本实施方式的超声波探头的传动机构的结构的立体图。

[0037] 图 2B 是图 2A 所示的传动机构的剖面图。

[0038] 图 3A 是示出本发明的实施方式 2 的传动机构的结构的立体图。

[0039] 图 3B 是图 3A 所示的传动机构的从其他方向观察的立体图。

[0040] 图 4 是示出本发明的实施方式 3 的超声波探头的主要部分结构的立体图。

[0041] 图 5A 是示出本发明的实施方式 4 的超声波探头的传动机构的结构的立体图。

[0042] 图 5B 是图 5A 所示的传动机构的剖面图。

[0043] 图 6 是示出本发明的实施方式 5 的超声波诊断装置的结构概略图。

[0044] 图 7 是示出现有的超声波探头的结构的立体图。

### 具体实施方式

[0045] 下面,参照附图说明本发明的实施方式的超声波探头和超声波诊断装置。

[0046] (实施方式 1)

[0047] 图 1 是示出本发明的实施方式 1 的超声波探头 1 的内部的主要部分结构的立体图。超声波振子体 3 由以使收发面呈凸形状的方式排列的多个压电振子(未图示)构成,对被检体发送超声波,并接收来自被检体的反射波。摆动轴 4 与超声波振子体 3 一体结合在超声波振子体 3 的超声波收发面的相反侧,以摆动自如的方式支撑在未图示的支撑体上。

[0048] 传动机构 2 由摆动轴 4、摆动轴滑轮 5、输出轴 7、输出轴滑轮 8 和传送带 9 构成,传递电动机 6 的驱动力,使超声波振子体 3 摆动。在传送带 9 的局部形成有冲孔 10。摆动轴 4 插入摆动轴滑轮 5 中,摆动轴滑轮 5 通过滑轮紧固螺钉 13 固定在摆动轴 4 上。

[0049] 作为驱动源的电动机 6 具有旋转轴即输出轴 7,固定在未图示的支撑体上。输出轴 7 插入到输出轴滑轮 8 中,输出轴滑轮 8 通过滑轮紧固螺钉 14 固定在输出轴 7 上。

[0050] 传送带 9 卷绕在摆动轴滑轮 5 与输出轴滑轮 8 之间。传送带 9 通过摆动轴侧的传送带固定螺钉 11 固定在摆动轴滑轮 5 上,通过输出轴侧的传送带固定螺钉 12 固定在输出轴滑轮 8 上。传送带 9 的宽度与摆动轴滑轮 5 和输出轴滑轮 8 的宽度大致相等。优选摆动轴滑轮 5 和输出轴滑轮 8 的宽度比传送带 9 的宽度稍宽,以使得摆动轴滑轮 5 和输出轴滑轮 8 的边缘不与传送带 9 接触。

[0051] 在如上所述构成的超声波探头中,通过电动机 6 进行驱动,旋转轴 7 旋转,该旋转传递到输出轴滑轮 8、传送带 9、摆动轴滑轮 5、摆动轴 4。伴随摆动轴 4 的旋转,与摆动轴 4 一体结合的超声波振子体 3 摆动,在适当的位置进行超声波的收发。反复进行以上动作,进行机械扫描。

[0052] 接着,更加详细地说明超声波探头的由摆动轴 4、输出轴 7、摆动轴滑轮 5、输出轴滑轮 8 和传送带 9 构成的传动机构 2。图 2A 是示出本实施方式的超声波探头的传动机构的结构立体图,图 2B 是图 2A 的传动机构 2 的剖面图。

[0053] 传送带 9 例如由不锈钢这种金属的薄板材形成。传送带 9 例如还能够使用橡胶等的柔软材料。但是,该情况下,由于传送带 9 的伸缩,超声波振子体 3 的摆动速度或摆动角度可能产生偏差。因此,为了抑制摆动速度或摆动角度的偏差并使其准确摆动,优选传送带 9 为不锈钢等金属制。

[0054] 传送带 9 通过摆动轴侧的传送带固定螺钉 11 固定在摆动轴滑轮 5 上,通过输出轴侧的传送带固定螺钉 12 固定在输出轴滑轮 8 上。如图 2B 所示,传送带 9 以传送带固定螺钉 11 和传送带固定螺钉 12 的安装部分(部位)为界,被划分为左右 2 个区域(第 1 区域部 17、第 2 区域部 18)。在传送带 9 中的第 1 区域部 17 和第 2 区域部 18 中,构成为固有频率不同。在本实施方式中,通过在第 1 区域部 17 上设置冲孔 10,使第 1 区域部 17 比第 2 区域部 18 轻,由此,固有频率产生差异。根据该结构,能够抑制在传送带 9 前进后退时成为谐振状态。

[0055] 滑轮紧固螺钉 13、14 例如为带六角孔的止动螺钉等的没有螺钉头且收纳在螺孔内部的螺钉种类、螺钉长度的螺钉。摆动轴滑轮 5 通过 2 个滑轮紧固螺钉 13a、13b 固定

在摆动轴 4 上。并且,输出轴滑轮 8 通过 2 个滑轮紧固螺钉 14a、14b 固定在输出轴 7 上。

[0056] 作为传动机构,需要使对输出轴 7 施加的驱动力可靠地传递到摆动轴 4。如果输出轴滑轮 8 相对于输出轴 7 的固定不充分,则无法将驱动力充分地传递到传送带 9。并且,为了将传递到传送带 9 的驱动力充分地传递到摆动轴 4,摆动轴滑轮 5 相对于摆动轴 4 的固定必须可靠。因此,优选将滑轮固定在轴上的滑轮紧固螺钉 13、14 不是设置在一个部位,而是设置在多个部位。在本实施方式中,各滑轮分别通过 2 个滑轮紧固螺钉 13a、13b、14a、14b 固定在轴上。

[0057] 超声波探头由操作者手持来使用,或者被插入被检体的体腔内,所以,优选小型且轻量。为了实现超声波探头的小型轻量化,传送带 9 与摆动轴滑轮 5 和输出轴滑轮 8 形成宽度大致相等。因此,对各滑轮与各轴进行固定的滑轮紧固螺钉 13、14 的螺纹孔 15、16 的位置设置在各滑轮的周面上、即与传送带 9 重合的位置。

[0058] 将摆动轴滑轮 5 固定在摆动轴 4 上的滑轮紧固螺钉 13a、13b 中的一个滑轮紧固螺钉 13b 与将传送带 9 固定在摆动轴滑轮 5 上的传送带固定螺钉 11 共用该螺纹孔 15b。即,在螺纹孔 15b 中,滑轮紧固螺钉 13b 插入螺纹孔深处,在从其上部到螺纹孔表面的位置插入传送带固定螺钉 11。同样,将输出轴滑轮 8 固定在输出轴 7 上的滑轮紧固螺钉 14a、14b 中的一个滑轮紧固螺钉 14b 与将传送带 9 固定在输出轴滑轮 8 上的传送带固定螺钉 12 共用该螺纹孔 16b。

[0059] 这样,即使螺纹孔 15b、16b 位于与传送带 9 重合的滑轮的周面上,滑轮紧固螺钉 13b、14b 与传送带 9 也不接触,所以,不会对传送带 9 造成损伤等,能够进行稳定的摆动动作。并且,传送带固定螺钉 11、12 固定传送带 9 并插入到螺纹孔 15b、16b 中,所以,能够防止传送带 9 与螺纹孔的边缘反复进行滑动接触而损伤,能够进行稳定的摆动动作。

[0060] 并且,在摆动轴滑轮 5 中,在与传送带 9 的冲孔 10 对应的部分形成有螺纹孔 15a,该螺纹孔 15a 与传送带固定螺钉 11 和滑轮紧固螺钉 13b 共用的螺纹孔 15b 不同。在该螺纹孔 15a 中插入有将摆动轴滑轮 5 固定在摆动轴 4 上的滑轮紧固螺钉 13a。同样,在输出轴滑轮 8 中,在与传送带 9 的冲孔 10 对应的部分形成有螺纹孔 16a,该螺纹孔 16a 与传送带固定螺钉 12 和滑轮紧固螺钉 14b 共用的螺纹孔 16b 不同。在该螺纹孔 16a 中插入有将输出轴滑轮 8 固定在输出轴 7 上的滑轮紧固螺钉 14a。

[0061] 根据该结构,能够防止滑轮紧固螺钉 13a、14a 和螺纹孔 15a、16a 与传送带 9 接触。因此,能够抑制传送带 9 产生损伤等。在这方面,也能够进行稳定的摆动动作,所取得的数据和对该数据进行处理而得到的超声波图像的可靠性也高。

[0062] 特别地,在使用金属制的传送带 9 的本实施方式中,与使用橡胶等具有柔软性的材料的传送带 9 的情况相比,由于传送带 9 与滑轮紧固螺钉 13、14 部分的重合而导致的传送带 9 的损伤增大的可能性高。因此,能够防止传送带 9 与滑轮紧固螺钉 13a、14a 和螺纹孔 15a、16a 接触是有效的。

[0063] 另外,作为滑轮紧固螺钉 13a、14a 的螺钉种类,对使用带六角孔的止动螺钉等的没有螺钉头且收纳在螺纹孔内部的螺钉种类的情况进行了说明。但是,本发明不限于该例,例如,关于不与传送带固定螺钉 11、12 共用螺纹孔的滑轮紧固螺钉 13a、14a,不需要限定螺钉种类。因此,例如,即使是盘头小螺钉这种螺钉头突出的螺钉,通过使设置在传送带 9 上的冲孔 10 的大小成为使得传送带 9 不接触螺钉头的大小,也能够得到防止传送带 9 损伤的

效果。

[0064] 并且,对在传送带 9 上设置一个长孔形状的冲孔 10 的情况进行了说明,但是,本发明不限于该例。例如,也可以根据螺纹孔 15a、16a 的位置而设置 2 个冲孔 10,即使冲孔 10 的形状和个数不同,只要能够在第 1 区域部 17 和第 2 区域部 18 中使固有频率产生差异,则没有脱离本发明。

[0065] 并且,对在将摆动轴滑轮 5 固定在摆动轴 4 上或者将输出轴滑轮 8 固定在输出轴 7 上时使用 2 个滑轮紧固螺钉 13a、13b、14a、14b 的情况进行了说明,但是,也可以是 2 个以上。该情况下,根据滑轮紧固螺钉 13a、14a 的部位适当变更传送带 9 的冲孔 10 的形状、大小和数量,以使得滑轮紧固螺钉 13a、14a 与传送带 9 不接触,由此,能够得到与上述结构相同的效果。

[0066] 如上所述,本实施方式的超声波探头能够抑制谐振现象的产生,能够确保稳定的摆动动作。并且,能够采用使滑轮的宽度与传送带的宽度大致相等的结构,所以,能够使超声波探头实现小型轻量化。进而,分别通过传送带固定螺钉 11、12 将传送带 9 固定在摆动轴滑轮 5 和输出轴滑轮 7 上,分别通过滑轮紧固螺钉 13a、13b、14a、14b 将摆动轴滑轮 5 固定在摆动轴 4 上、并将输出轴滑轮 8 固定在输出轴滑轮 7 上,由此,能够对轴和滑轮进行分解,能够容易地进行调整和修理。

[0067] (实施方式 2)

[0068] 图 3A 是示出本发明的实施方式 2 的超声波探头的传动机构 2b 的结构的立体图,图 3B 是传动机构 2b 的从其他方向观察的立体图。另外,除了传动机构以外的超声波探头的结构与实施方式 1 相同,相同的结构要素标注同一标号并省略说明。

[0069] 摆动轴滑轮 5b 形成为摆动轴滑轮直径比输出轴滑轮直径大。当设摆动轴滑轮直径为 a、输出轴滑轮直径为 b 时,相对于对输出轴滑轮 8b 施加的转矩  $T_i$ ,在摆动轴滑轮 5b 中产生的转矩  $T_o$  成为

[0070]  $T_o = (a/b) \cdot T_i \dots$  (式 1)

[0071] 根据该结构,能够增大未图示的超声波振子体摆动的转矩。因此,能够使用驱动力小的小型电动机作为电动机 6,所以,能够进一步使超声波探头实现小型轻量化。

[0072] 传送带 9b 的两端通过传送带固定螺钉 11 固定在摆动轴滑轮 5b 上,传送带 9b 的中央附近通过传送带固定螺钉 12 固定在输出轴滑轮 8b 上。将传送带 9b 固定在摆动轴滑轮 5b 上的传送带固定螺钉 11 的一方与将传送带 9b 固定在输出轴滑轮 8b 上的传送带固定螺钉 12 分别共用滑轮紧固螺钉 13b(未图示)的螺纹孔 15b,这点与实施方式 1 相同。

[0073] 传送带 9b 由分别与摆动轴滑轮 5b 和输出轴滑轮 8b 连接的第 1 区域部 17b 和第 2 区域部 18b 构成。在第 1 区域部 17b 上形成有冲孔 10。第 2 区域部 18b 形成为比冲孔 10 的宽度细,并配置成通过冲孔 10。即,第 1 区域部 17b 和第 2 区域部 18b 成为交叉传送带形状。第 1 区域部 17b 和第 2 区域部 18b 的原材料重量不同,因此,固有频率不同。

[0074] 例如,在为了抑制针对超声波振子体 3 的摆动动作时施加的应力进行伸长而利用由不锈钢构成的金属制的薄板材构成传送带 9b 的情况下,不具有例如由氯丁二烯橡胶或聚氨酯橡胶等橡胶材料构成的传送带的那种柔软性,所以,难以扭转传送带而成为交叉传送带形状。但是,利用冲孔 10,使传送带 9b 的一端通过冲孔 10,由此,例如即使是利用由不锈钢构成的金属制的薄板材构成的传送带 9b,也能够容易地实现交叉传送带形状,能够容

易地实现针对滑轮的交叉传送带形状。

[0075] 通过成为交叉传送带形状,传送带 9b 相对于各滑轮的接触面积(接触角度)增大,与实施方式 1 的情况相比,能够增大接触摩擦区域。因此,能够更加稳定地进行由反复进行前进后退的传送带 9b 实现的超声波振子体 3 的摆动动作。

[0076] 如上所述,本实施方式的超声波探头具有与实施方式 1 的超声波探头相同的效果。并且,能够使电动机 6 实现小型化,所以能够进一步使超声波探头实现小型轻量化。

[0077] (实施方式 3)

[0078] 图 4 是示出本发明的实施方式 3 的超声波探头 1c 的内部的主要部分结构的侧面图。另外,除了传动机构以外的超声波探头的结构与实施方式 1 相同,相同的结构要素标注同一标号并省略说明。本实施方式的传动机构 2c 采用如下结构:经由中间轴 19,通过 2 组滑轮将电动机的驱动力传递到摆动轴 4。

[0079] 中间轴 19 位于摆动轴 4 与输出轴 7 之间,以摆动自如的方式支撑在未图示的支撑体上。中间轴 19 插入第 1 中间轴滑轮 20 中,第 1 中间轴滑轮 20 通过滑轮紧固螺钉 22 固定在中间轴 19 上。传送带 21 卷绕在摆动轴滑轮 5b 与第 1 中间轴滑轮 20 之间。第 1 中间轴滑轮 20 形成为滑轮直径比摆动轴滑轮 5b 的滑轮直径小。

[0080] 并且,中间轴 19 插入第 2 中间轴滑轮 24 中,第 2 中间轴滑轮 24 通过滑轮紧固螺钉 27 固定在中间轴 19 上。传送带 25 卷绕在第 2 中间轴滑轮 24 与输出轴滑轮 8b 之间。第 2 中间轴滑轮 24 形成为滑轮直径比输出轴滑轮 8b 的滑轮直径大。

[0081] 电动机 6 的驱动转矩如实施方式 2 的式 1 所示,通过使第 2 中间轴滑轮 24 的直径比输出轴滑轮 8b 的直径大,旋转转矩增大。进而,通过使摆动轴滑轮 5b 的直径比第 1 中间轴滑轮 20 的直径大,旋转转矩增大。即,能够利用 2 个阶段增大旋转转矩,能够增大使超声波振子体 3 摆动的转矩。

[0082] 根据该结构,与利用 1 个阶段增大转矩的实施方式 2 的传动机构 2b 相比,能够在各阶段中减小滑轮直径的大小差异,所以,能够减小滑轮直径本身。因此,能够使滑轮实现小型化,结合电动机 6 的小型化,成为小型且操作性优良的超声波探头。

[0083] 在中间轴 19 上安装有第 1 中间轴滑轮 20 和第 2 中间轴滑轮 24 这 2 个中间轴滑轮。需要使第 1 中间轴滑轮 20 与第 2 中间轴滑轮 24 相互的旋转方向的位置关系成为所确定的规定关系。当 2 个中间轴滑轮的旋转方向的位置与规定关系出现偏差而被安装时,传送带固定螺钉 23、27 的位置出现偏差。当传送带固定螺钉 23、27 的位置出现偏差时,在摆动动作时引起传送带 21、25 的挠曲。其结果,超声波振子体 3 的摆动角度出现偏差。

[0084] 为了在中间轴 19 上固定第 1 中间轴滑轮 20 和第 2 中间轴滑轮 24,例如存在将中间轴压入或粘接在滑轮上的方法、以及对滑轮和中间轴进行螺钉紧固的方法。在利用压入或粘接等固定方法在中间轴 19 上固定第 1 中间轴滑轮 20 和第 2 中间轴滑轮 24 的情况下,难以控制中间轴 19 中的第 1 中间轴滑轮 20 与第 2 中间轴滑轮 24 相互的旋转方向的位置关系。另一方面,如图 4 所示,在利用滑轮紧固螺钉 22、26 固定中间轴滑轮 20、24 的情况下,例如通过预先在滑轮紧固螺钉 22、26 与中间轴 19 接触的位置实施 D 切割,能够限制中间轴滑轮 20、24 的旋转方向的位置,能够容易地实现位置偏差控制。

[0085] 在利用滑轮紧固螺钉 22、26 在中间轴 19 上固定中间轴滑轮 20、24 的情况下,需要抑制由于传送带 21、25 与滑轮紧固螺钉 22、26 接触而导致的传送带 21、25 的损伤。但是,

通过使用实施方式 1、2 中的传送带 9、9b 作为传送带 21、25，能够防止传送带与滑轮紧固螺钉的接触，能够抑制传送带的损伤。同时，能够避免由于电动机的旋转运动而导致的传送带的谐振状态。

[0086] 另外，说明了利用滑轮紧固螺钉对中间轴 19 与中间轴滑轮 20、24 之间进行固定的情况，但是，通过滑轮紧固螺钉来固定摆动轴 4 与摆动轴滑轮 5b、以及输出轴 7 与输出轴滑轮 8b，这点与实施方式 1、2 相同。

[0087] 如上所述，本实施方式的超声波探头的特征在于，具有 2 组传动机构，至少具有一组在传动路径上从电动机的输出轴观察的较远侧的滑轮的直径比较大侧的滑轮的直径大的滑轮组合。根据该结构，具有利用紧固螺钉来固定滑轮和轴的结构，能够防止传送带的谐振状态，能够使超声波探头实现小型化。

[0088] 另外，在本实施方式中，对一个中间轴 19 的情况进行了说明。但是，本发明不限于该例，即使中间轴 19 为 2 个以上，也只是增加由滑轮和传送带的组合实现的传动机构，也不会损害超声波探头的操作性。

[0089] （实施方式 4）

[0090] 图 5A 是示出本发明的实施方式 4 的超声波探头的传动机构 2d 的结构的立体图，图 5B 是图 5A 所示的传动机构 2d 的剖面图。另外，本实施方式的超声波探头与实施方式 1 的超声波探头相比，不同之处在于，在螺纹孔 15a、15b 上配置有螺纹孔填充部 28、29。在本实施方式的超声波探头中，与实施方式 1 的超声波探头相同的结构要素标注同一标号并省略说明。

[0091] 在安装滑轮紧固螺钉 13a、14a 之后，在滑轮周面空余的螺纹孔 15a、16a 的空间中埋入螺纹孔填充部 28、29。作为螺纹孔填充部 28、29，例如具有通过嵌入由橡胶或树脂等柔软材料构成的栓状部件而得到的部件、通过直接在螺纹孔中流入同样的橡胶或树脂等材料并使其硬化而得到的部件。在后加工等中对螺纹孔填充部 28、29 的表面进行修整，以使其成为与滑轮的周面大致相同的面形状。

[0092] 这样，通过螺纹孔填充部 28、29 填埋螺纹孔 15a、16a，由此，即使传送带 9d 在其上方反复进行滑动接触，也不会对传送带 9d 造成负荷和损伤，能够进行稳定的摆动动作。

[0093] 另外，在本实施方式中，传送带 9d 不需要设置实施方式 1 中的传送带 9 的冲孔。但是，当然需要在传送带 9d 的 2 个区域中使固有频率不同，也可以设置冲孔。并且，也可以不在传送带 9d 上设置冲孔，通过在局部改变原材料的厚度、或者实施镀敷、熔接 / 粘接其他部件等，成为密度 / 重量不同的构造。

[0094] 另外，也可以将本实施方式中的在螺纹孔中设置螺纹孔填充部的构造应用于上述其他实施方式，并且，还可以应用于图 4 的中间轴滑轮。

[0095] （实施方式 5）

[0096] 图 6 是示出本发明的实施方式 5 的超声波诊断装置 31 的结构的概略图。超声波诊断装置 31 具有超声波诊断装置主体 32、以及与超声波诊断装置主体 32 电连接的超声波探头 1。

[0097] 接着，对超声波诊断装置 31 的动作进行说明。首先，操作者使超声波探头 1 的超声波收发面与未图示的被检者的体表面接触。接着，从超声波诊断装置主体 32 对超声波探头 1 发送电信号（驱动信号）。驱动信号在超声波探头 1 内的压电振子中被转换为超声波，

发送到未图示的被检者。该超声波在未图示的被检者的体内被反射,反射波的一部分被超声波探头 1 内的压电振子接收,被转换为电信号(接收信号)。转换后的电信号被输入到超声波诊断装置主体 32,在超声波诊断装置主体 32 中进行信号处理,例如作为断层图像被输出到 CRT 等显示装置。

[0098] 在上述超声波诊断装置中,使用在实施方式 1~4 中说明的超声波探头作为超声波探头 1。根据这种超声波诊断装置,能够得到实施方式 1~4 所示的超声波探头的效果,能够高效地取得最佳的超声波诊断图像。

[0099] 另外,在实施方式 1~4 中,对多个压电振子排列成凸形状的超声波振子体 3 进行了说明。但是,本发明不限于该例。例如,也可以是多个压电振子排列成平滑的直线形状的超声波振子体 3,还可以是不具有多个压电振子而由一个压电振子构成的超声波振子体 3,超声波振子体 3 所具有的压电振子的数量和压电振子的排列方式可以是任意的。

[0100] 产业上的可利用性

[0101] 本发明的超声波探头具有通过抑制传送带的谐振而能够提高可靠性的效果,在超声波诊断、治疗等医疗领域中是有用的。

[0102] 标号说明

[0103] 1、1c:超声波探头;2、2b、2c、2d:传动机构;3:超声波振子体;4:摆动轴;5:摆动轴滑轮;6:电动机;7:输出轴;8:输出轴滑轮;9、9b、9d、22、26:传送带;10:冲孔;11、12、23、27:传送带固定螺钉;13a、13b、14a、14b、22、26:滑轮紧固螺钉;15a、15b、16a、16b:螺纹孔;17、17b、17d:第 1 区域部;18、18b、18d:第 2 区域部;19:中间轴;20:第 1 中间轴滑轮;24:第 2 中间轴滑轮;28、29:螺纹孔填充部;31:超声波诊断装置;32:超声波诊断装置主体。

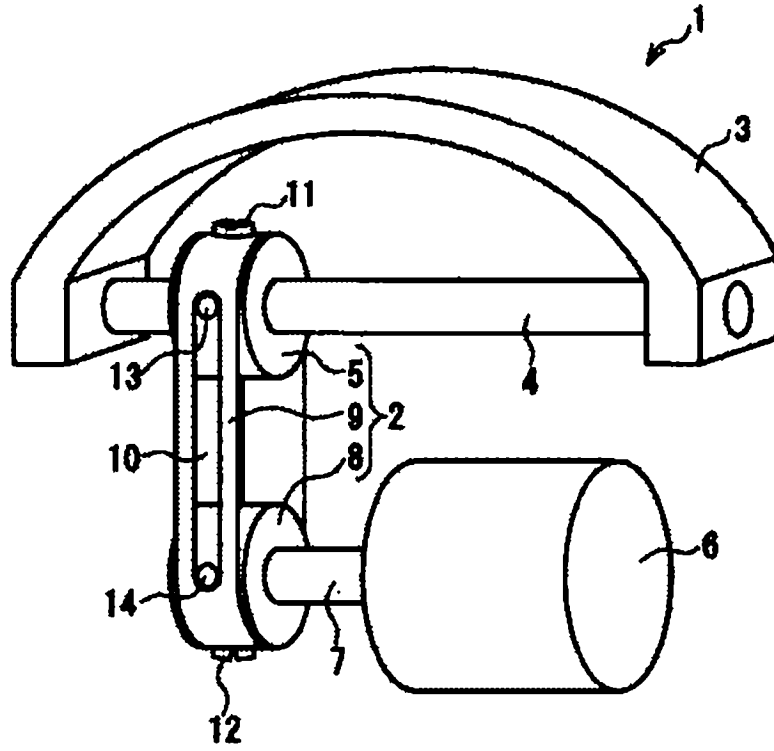


图 1

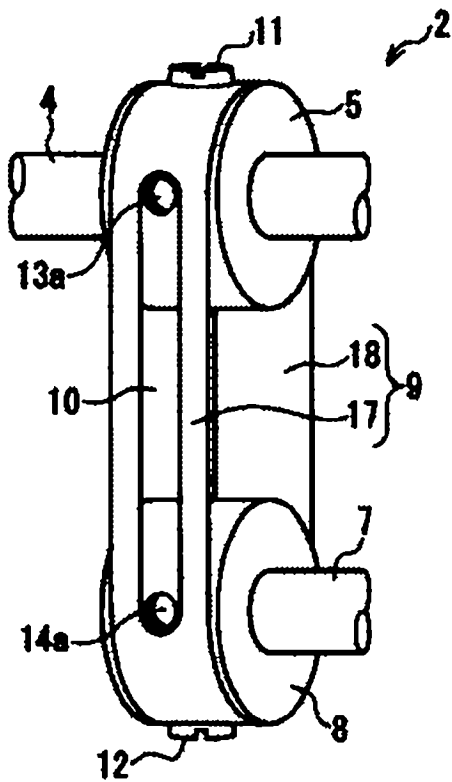


图 2A

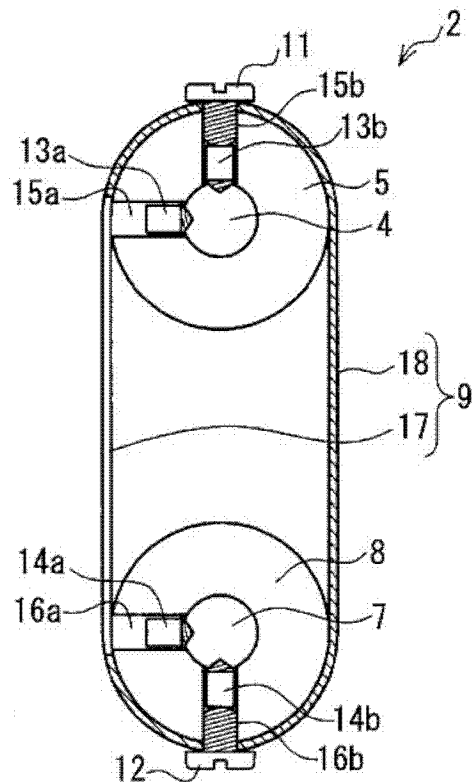


图 2B

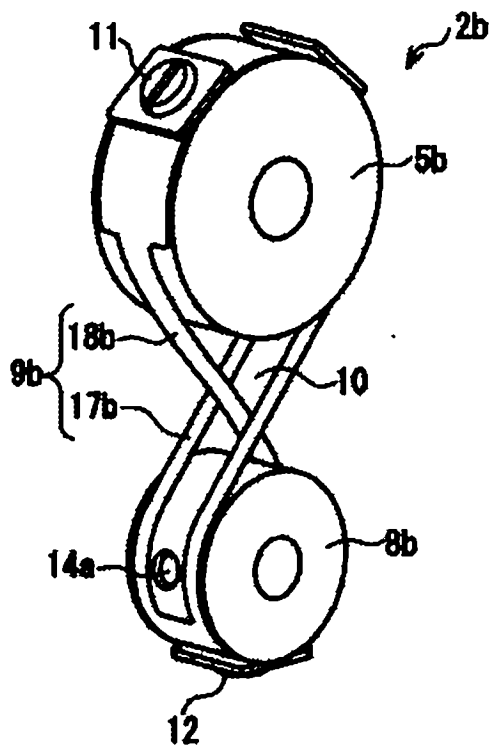


图 3A

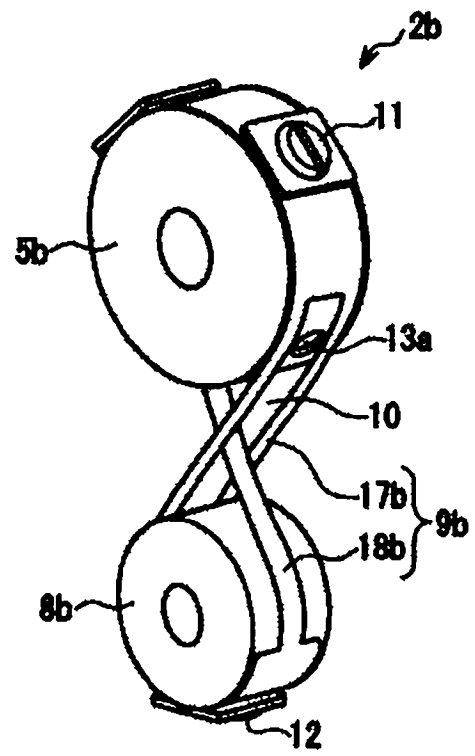


图 3B



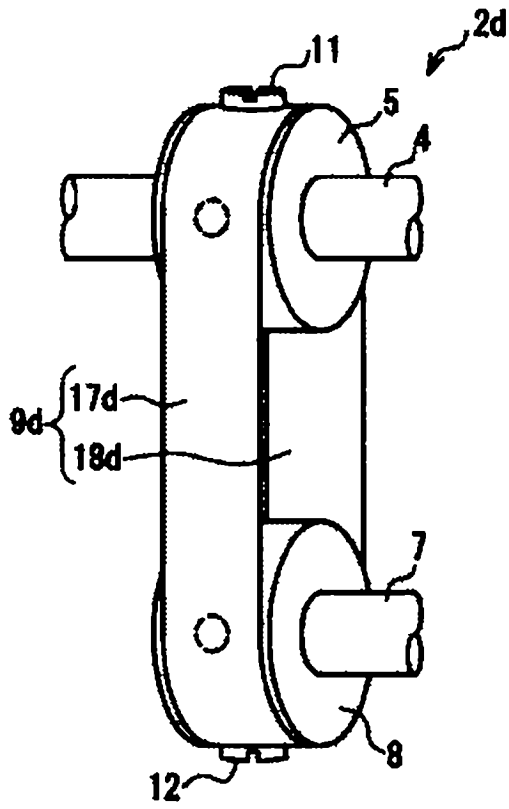


图 5A

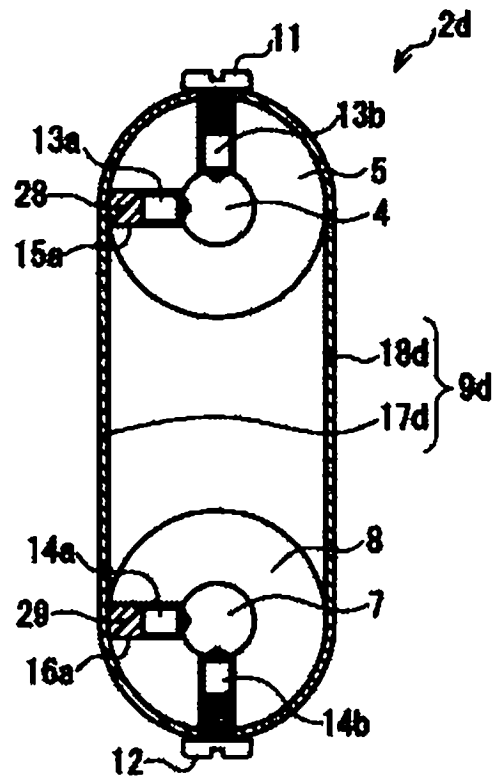


图 5B

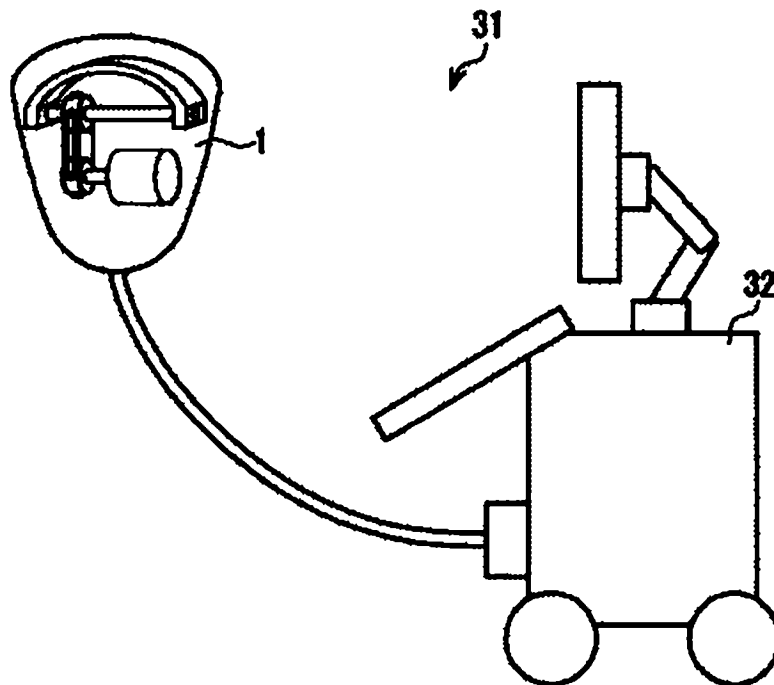


图 6

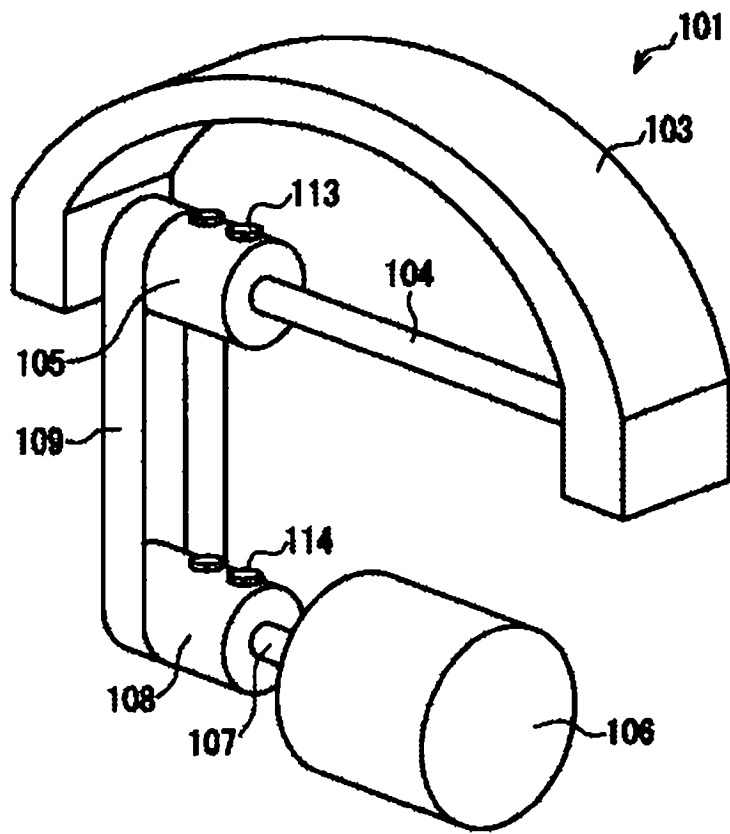


图 7

专利名称(译)	超声波探头和使用该超声波探头的超声波诊断装置		
公开(公告)号	<a href="#">CN102421370B</a>	公开(公告)日	2014-01-29
申请号	CN201080020952.X	申请日	2010-05-14
申请(专利权)人(译)	松下电器产业株式会社		
当前申请(专利权)人(译)	松下电器产业株式会社		
[标]发明人	佐藤利春 大川荣一		
发明人	佐藤利春 大川荣一		
IPC分类号	A61B8/00		
CPC分类号	A61B8/4461 G10K11/355 A61B8/12		
代理人(译)	王成坤 胡建新		
审查员(译)	李伟博		
优先权	2009117484 2009-05-14 JP		
其他公开文献	CN102421370A		
外部链接	<a href="#">Espacenet</a> <a href="#">SIPO</a>		

摘要(译)

本发明的超声波诊断装置具有：收发超声波的超声波振子体；与超声波振子体一体安装的摆动轴(4)；设置在摆动轴上的摆动轴滑轮(5)；具有输出轴(7)的电动机；设置在输出轴上的输出轴滑轮(8)；卷绕在摆动轴滑轮与输出轴滑轮之间的传送带(9)；以及将传送带固定在摆动轴滑轮和输出轴滑轮上的多个传送带固定螺钉(11、12)，传送带以传送带固定螺钉为界被划分为2个区域部，各个区域部的固有频率不同。根据该结构，能够提供可靠性高的超声波探头和使用该超声波探头的超声波诊断装置。

