



(12) 发明专利

(10) 授权公告号 CN 102149332 B

(45) 授权公告日 2015. 03. 18

(21) 申请号 200980135381. 1
 (22) 申请日 2009. 09. 03
 (30) 优先权数据
 2008-231312 2008. 09. 09 JP
 (85) PCT国际申请进入国家阶段日
 2011. 03. 09
 (86) PCT国际申请的申请数据
 PCT/JP2009/065435 2009. 09. 03
 (87) PCT国际申请的公布数据
 W02010/029888 JA 2010. 03. 18
 (73) 专利权人 奥林巴斯医疗株式会社
 地址 日本东京都
 (72) 发明人 市川纯一
 (74) 专利代理机构 北京林达刘知识产权代理事
 务所(普通合伙) 11277
 代理人 刘新宇
 (51) Int. Cl.
 A61B 8/06(2006. 01)

(56) 对比文件
 WO 2005/009509 A2, 2005. 02. 03,
 JP 特开 2007-268148 A, 2007. 10. 18,
 JP 特开 2007-195867 A, 2007. 08. 09,
 JP 特开 2003-126093 A, 2003. 05. 07,
 JP 特开 2006-314689 A, 2006. 11. 24,
 JP 特开 2006-346477 A, 2006. 12. 28,
 US 2004/0002653 A1, 2004. 01. 01,

审查员 初博

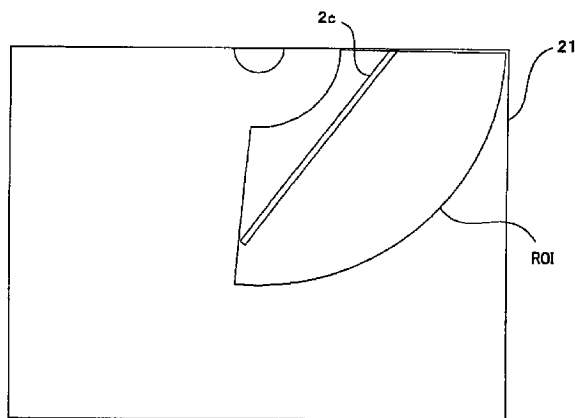
权利要求书2页 说明书14页 附图20页

(54) 发明名称

超声波图像显示装置以及超声波图像的显示方法

(57) 摘要

本发明提供一种超声波图像显示装置以及超声波图像的显示方法, 超声波诊断装置(1) 具有控制部(13), 该控制部(13) 当被输入规定的命令时, 进行控制使得在画面(21) 上显示 ROI, 该 ROI 显示包含使穿刺针(2c) 从超声波探测器(2a) 突出时出现在超声波图像的画面上的穿刺针(2c) 的刺入路径的起点和终点在内的区域的流模式图像。



1. 一种超声波图像显示装置,其特征在于,

该超声波图像显示装置具有显示控制部,该显示控制部进行控制,使得在画面上显示流模式图像显示区域,该流模式图像显示区域显示使穿刺针从超声波探测器中突出时出现在超声波图像的上述画面上的包含上述穿刺针的刺入路径的起点和终点在内所有路径的区域的流模式图像,

该超声波图像显示装置具有命令接收部,该命令接收部接收用于显示上述流模式图像显示区域的命令,

当上述命令接收部接收到上述命令时,上述显示控制部根据上述穿刺针从上述超声波探测器中突出时的穿刺针图像,通过对上述穿刺针图像进行处理而生成上述流模式图像显示区域,并将上述流模式图像显示区域显示在上述画面上。

2. 根据权利要求1所述的超声波图像显示装置,其特征在于,

在对上述穿刺针图像进行的处理中,将上述流模式图像显示区域形成为包含上述穿刺针图像在内的细长形状。

3. 一种超声波图像显示装置,其特征在于,

该超声波图像显示装置具有显示控制部,该显示控制部进行控制,使得在画面上显示流模式图像显示区域,该流模式图像显示区域显示使穿刺针从超声波探测器中突出时出现在超声波图像的上述画面上的包含上述穿刺针的刺入路径的起点和终点在内所有路径的区域的流模式图像,

上述显示控制部根据预先存储在存储部中的流模式图像显示区域数据而生成上述流模式图像显示区域。

4. 根据权利要求3所述的超声波图像显示装置,其特征在于,

由预先存储的上述流模式图像显示区域数据生成的上述流模式图像显示区域的形状是扇形或者细长形状。

5. 根据权利要求3所述的超声波图像显示装置,其特征在于,

在上述存储部中存储多个上述流模式图像显示区域数据,

上述显示控制部根据从上述多个流模式图像显示区域数据中选择的数据,而生成上述流模式图像显示区域。

6. 一种超声波图像的显示方法,其特征在于,

接收用于显示流模式图像显示区域的命令,使得该流模式图像显示区域显示使穿刺针从超声波探测器中突出时出现在超声波图像的画面上上的包含上述穿刺针的刺入路径的起点和终点在内所有路径的区域的流模式图像,

当接收到上述命令时,进行控制而将上述流模式图像显示区域显示在上述画面上。

7. 根据权利要求6所述的超声波图像的显示方法,其特征在于,

根据上述穿刺针从上述超声波探测器中突出时的穿刺针图像,通过对上述穿刺针图像进行处理而生成上述流模式图像显示区域。

8. 根据权利要求7所述的超声波图像的显示方法,其特征在于,

在对上述穿刺针图像进行的处理中,将上述流模式图像显示区域形成为包含上述穿刺针图像在内的细长形状。

9. 根据权利要求6所述的超声波图像的显示方法,其特征在于,

根据预先存储在存储部中的流模式图像显示区域数据,生成上述流模式图像显示区域。

10. 根据权利要求 9 所述的超声波图像的显示方法,其特征在于,
由预先存储的上述流模式图像显示区域数据生成的上述流模式图像显示区域的形状是扇形或者细长形状。

11. 根据权利要求 9 所述的超声波图像的显示方法,其特征在于,
在上述存储部中存储多个上述流模式图像显示区域数据,
根据从上述多个流模式图像显示区域数据中选择的数据,生成上述流模式图像显示区域。

超声波图像显示装置以及超声波图像的显示方法

技术领域

[0001] 本发明涉及一种超声波图像显示装置以及超声波图像的显示方法,特别是涉及一种能够显示流模式(flow model)图像的超声波图像显示装置以及超声波图像的显示方法。

背景技术

[0002] 以往,在医疗领域等中广泛使用着超声波诊断装置。超声波诊断装置通过从超声波探测器的前端部向检查对象发送超声波并接收来自检查对象的超声波,来获取超声波数据,生成超声波图像。医生等通过观察该超声波图像,能够以非侵入的方式诊断检查对象内。

[0003] 与超声波诊断装置相连接的超声波探测器中也存在能够使用于活检等的穿刺针等从前端部突出的超声波探测器。并且,超声波诊断装置也存在具有能够在诊断体腔内的情况下显示血流的、所谓的流模式的超声波诊断装置。在彩色流或者能量流的流模式中,利用多普勒效应来检测血液的流动,能够在关心区域、即ROI(Region Of Interest:关心部位)处显示血管。因而,医生能够在观察超声波图像的同时使穿刺针从探测器的前端部突出而进行活检。

[0004] 通常,该ROI被预先设定在便于观察病变部的位置上、例如相对于探测器呈6点钟方向的位置上,但是在日本特开2007-268148号公报中提出了一种能够改变该ROI在画面上的位置的超声波诊断装置。在该公报的图24中公开了一种在穿刺针引导图像的位置上指定ROI的位置的超声波诊断装置。

[0005] 但是,该公报的装置虽然能够在穿刺针引导图像的位置上指定ROI的位置,但是没有将ROI设定成包含穿刺针所通过的所有路径、即整个路线。因此,无法确认在穿刺针所通过的区域中的ROI范围外的区域中是否存在血管。

发明内容

[0006] 因而,本发明是鉴于以上的问题点而完成的,其目的在于提供一种能够在覆盖穿刺针所通过的所有路径上显示ROI的位置的超声波图像显示装置。

[0007] 根据本发明的一技术方案,提供一种超声波图像显示装置,该超声波图像显示装置具有显示控制部,该显示控制部进行控制,使得将显示包含使穿刺针从超声波探测器突出时出现在超声波图像的画面上的上述穿刺针的刺入路径的起点和终点在内的区域的流模式图像的流模式图像显示区域显示在上述画面上。

[0008] 根据本发明的一技术方案,提供一种超声波图像显示方法,该超声波图像显示方法进行控制,使得将显示包含使穿刺针从超声波探测器突出时出现在超声波图像的画面上的上述穿刺针的刺入路径的起点和终点在内的区域的流模式图像的流模式图像显示区域显示在上述画面上。

附图说明

[0009] 图 1 是表示具备本发明的第一实施方式的超声波内窥镜的超声波诊断装置的结构的结构图。

[0010] 图 2 是用于说明本发明的第一实施方式的具备凸阵扫描方式超声波振子的超声波探测器的例子的图。

[0011] 图 3 是表示本发明的第一实施方式的 GUI 的例子的图。

[0012] 图 4 是表示本发明的第一实施方式的图像指定画面的例子的图。

[0013] 图 5 是用于说明本发明的第一实施方式的切换按钮的操作与显示的对应关系的图。

[0014] 图 6 是用于说明与本发明的第一实施方式的切换按钮的操作相对应的画面上的超声波图像的显示状态的图。

[0015] 图 7 是用于说明本发明的第一实施方式的线性 MPR 显示的图。

[0016] 图 8 是表示本发明的第一实施方式的对进行线性 MPR 显示时的各截面进行显示的截面显示画面的例子的图。

[0017] 图 9 是表示本发明的第一实施方式的对进行线性 MPR 显示时的各截面进行显示的截面显示画面的另一例的图。

[0018] 图 10 是本发明的第一实施方式的普通显示时的画面显示的例子。

[0019] 图 11 是本发明的第一实施方式的放大显示时的画面显示的例子。

[0020] 图 12 是表示本发明的第一实施方式的与图像一起显示灰度标尺条和彩色标尺条的画面的例子的图。

[0021] 图 13 是表示本发明的第一实施方式的与图像一起显示灰度标尺条和彩色标尺条的画面的另一例的图。

[0022] 图 14 是用于说明本发明的第一实施方式的超声波图像放大显示时的显示范围指定画面的图。

[0023] 图 15 是表示本发明的第一实施方式的观察消化道时的 ROI 的显示位置的图。

[0024] 图 16 是表示本发明的第一实施方式的观察呼吸器官时的 ROI 的显示位置的图。

[0025] 图 17 是用于说明本发明的第一实施方式的 ROI 移动的图。

[0026] 图 18 是用于说明本发明的第一实施方式的 ROI 移动的图。

[0027] 图 19 是用于说明本发明的第一实施方式的 ROI 的位置和大小自动调整的例子图。

[0028] 图 20 是用于说明本发明的第一实施方式的在画面上输入注释的情况的图。

[0029] 图 21 是表示本发明的第一实施方式的注释列表显示部的显示位置的另一例的图。

[0030] 图 22 是用于说明本发明的第一实施方式的利用光标设定注释输入位置的图。

[0031] 图 23 是表示本发明的第一实施方式的将超声波诊断装置 1 设为振子检查模式时的监视器所显示的画面的例子的图。

[0032] 图 24 是表示本发明的第一实施方式的将超声波诊断装置 1 设为振子检查模式时的监视器所显示的画面的另一例的图。

[0033] 图 25 是表示本发明的第一实施方式的显示电源的检测电压的画面的例子的图。

[0034] 图 26 是表示本发明的第一实施方式的显示消息的例子的图。

- [0035] 图 27 是表示本发明的第一实施方式的探测器的频率的设定画面的例子图。
- [0036] 图 28 是表示本发明的第一实施方式的探测器的频率的设定画面的另一例的图。
- [0037] 图 29 是表示本发明的第一实施方式的 B 模式的增益设定表的例子图。
- [0038] 图 30 是表示本发明的第一实施方式的包含 ROI 的大小和位置的确定处理的处理流程的例子流程图。
- [0039] 图 31 是表示图 30 的穿刺针的提取处理的流程的例子流程图。
- [0040] 图 32 是表示本发明的第一实施方式的所获取的图像的例子图。
- [0041] 图 33 是表示本发明的第一实施方式的所生成的穿刺针的图像的例子图。
- [0042] 图 34 是表示图 30 的 ROI 的确定处理流程的例子流程图。
- [0043] 图 35 是用于说明本发明的第一实施方式的穿刺针的中心线以及 ROI 的宽度和长度的图。
- [0044] 图 36 是表示本发明的第一实施方式的确定后的 ROI 的图。
- [0045] 图 37 是表示本发明的第二实施方式的扇形形状的 ROI 的例子图。
- [0046] 图 38 是表示本发明的第二实施方式的包含超声波诊断装置的 ROI 的确定处理的处理流程的例子流程图。

具体实施方式

[0047] 下面,使用附图说明本发明的实施方式。

[0048] (第一实施方式)

[0049] 1. 系统结构

[0050] 下面,说明本发明的第一实施方式的超声波诊断装置的结构。

[0051] 图 1 是表示具备本发明的第一实施方式的超声波内窥镜的超声波诊断装置的结构的结构图。

[0052] 如图 1 所示,构成本发明的第一实施方式的超声波图像处理装置的超声波内窥镜装置 1 具备:作为超声波检测部件的超声波内窥镜 2,其在插入部前端的超声波探测器上具有向被检体发送超声波并接收来自被检体的超声波的超声波振子(参照图 2);作为超声波图像显示装置的超声波观测装置 3,其驱动超声波内窥镜 2 的超声波振子,根据回波信号生成超声波图像;以及作为关心区域指定单元的操作部 4,其对超声波观测装置 3 指示各种操作。在超声波观测装置 3 上连接有显示超声波图像等的观察用的监视器 5。此外,监视器 5 是触摸面板式。当然,监视器 5 也可以是 CRT、液晶监视器。

[0053] 超声波观测装置 3 具备:作为超声波收发部件的超声波收发电路部 6,其通过输出驱动信号来驱动超声波振子,并且将来自超声波振子的回波信号变换为极坐标数据;极坐标存储器 7,其存储来自超声波收发电路部 6 的极坐标数据;坐标变换部 8,其将极坐标存储器 7 的极坐标数据变换为正交坐标;作为第一模式图像算出部件的 B 模式图像运算部 9,其根据坐标变换部 8 的输出数据来生成 B 模式图像数据;DSC(Digital Scan Converter:数字扫描转换器)10,其根据由后述的多普勒运算部 12 运算出的血流信息数据和由 B 模式图像运算部 9 运算出的 B 模式图像数据,对形成超声波振子的扫描形状的图形进行坐标变换以及插值处理,生成将血流信息数据和 B 模式图像数据合成得到的超声波图像数据,并输出到监视器 5;关心区域设定部 11,其在 B 模式图像数据上设定关心区域 ROI(以下简称为

ROI),并将 ROI 的数据输出给 DSC10 和多普勒运算部 12;作为第二模式图像算出部件的多普勒运算部 12,其将 ROI 内的血流信息彩色化并输出给 DSC10;控制部 13,其具有 CPU,控制上述各部分;以及存储部 14,其除了存储图像数据以外,还存储后述的各种设定数据和处理程序。

[0054] 超声波诊断装置 1 包括具有 CPU 的计算机装置。该计算机装置例如在 WINDOWS(注册商标)的操作系统(以下称为 OS)上执行用于实现超声波诊断装置或者超声波图像显示装置的功能的应用程序(以下简称为应用程序)。

[0055] 此外,在上述 OS 上执行超声波诊断装置 1 的应用程序,但是为了防止各种设定数据等的错误设定等,而规定不能执行 OS 上的例如“资源管理器(Explorer)”等文件管理系统的程序。具体地说,构成为当由用户登录时立即启动超声波诊断装置的应用程序而不执行这种文件管理系统。

[0056] 并且,超声波诊断装置 1 的应用程序在专用 OS 模式下进行动作,不仅如上述那样禁止资源管理器的执行,还禁止开始菜单显示等可操作文件的工具的功能。同样地,OS 上的各种快捷键也被无效化。并且,MOD、USB 存储器、HDD、快闪存储器读取器、CD 的自动运行功能等也被无效化。因此,在超声波诊断装置 1 的应用程序启动的过程中,不进行 USB 键盘以及 USB 鼠标的识别。

[0057] 另外,不仅能够将电子扫描式的超声波内窥镜与超声波诊断装置 1 进行连接,还能够将机械扫描式的超声波内窥镜与超声波诊断装置 1 进行连接,作为诊断用软件的灵敏度量软件 and 噪声量化软件能够对应机械扫描式的超声波内窥镜的数据和电子扫描式的超声波内窥镜的数据这两种数据。

[0058] 2. 超声波探测器

[0059] 图 2 是用于说明能够使穿刺针从超声波内窥镜 2 的前端部突出并且具备凸阵扫描方式超声波振子的超声波探测器的例子的图。此外,虽然在图 2 中没有图示,但是在超声波探测器中还设置有径向扫描用振子。

[0060] 如图 2 所示,在超声波探测器(以下简称为探测器)2a 的前端部设置有凸阵扫描方式超声波振子 2b。并且,超声波探测器 2a 的前端部形成如下结构:用于活检等的穿刺针 2c 能够从前端部的规定的位置处突出,通过使用穿刺针 2c 能够提取生物体组织。

[0061] 3. 图像显示

[0062] 3.1 显示模式

[0063] 作为超声波图像显示装置的超声波诊断装置 1 具有 B 模式和流模式这两个显示模式,并且流模式具有彩色流模式和能量流模式这两个模式。在监视器 5 的画面上显示与这些模式相应的超声波图像。

[0064] 用户通过操作操作部 4 上的 B 模式按钮、彩色流模式按钮(以下称为 CFM 按钮)以及能量流模式按钮(以下称为 PFM 按钮)来进行显示模式的切换。

[0065] 此外,在本实施方式中,流增益的级数例如具有 30 以上。

[0066] 当 B 模式按钮被按下时,显示模式变为 B 模式,显示 B 模式图像。在 B 模式下,当 CFM 按钮被按下时,显示模式被变更为彩色流模式,显示彩色流模式图像。同样地,在 B 模式下,当 PFM 按钮被按下时,显示模式被变更为能量流模式,显示能量流模式图像。

[0067] 另外,在彩色流模式下,当 B 模式按钮被按下时,显示模式被变更为 B 模式,当

PFM 按钮被按下时,显示模式被变更为能量流模式。

[0068] 同样地,在能量流模式状态下,当 B 模式按钮被按下时,显示模式被变更为 B 模式,当 CFM 按钮被按下时,显示模式被变更为彩色流模式。

[0069] 此外,在彩色流模式状态下,当 CFM 按钮被按下时,显示模式被变更为 B 模式,在能量流模式状态下,当 PFM 按钮被按下时,显示模式也被变更为 B 模式。在 B 模式状态下,即使 B 模式按钮被按下,显示模式仍然为 B 模式。

[0070] 3.2 图像的记录和再现

[0071] 另外,超声波诊断装置 1 在生成超声波图像的过程中时,能够执行图像的记录以及释放 (release) 的功能。记录是指将超声波图像的数据作为数字数据保存到存储部 14 中,释放是指将超声波图像输出到未图示的打印机或者经由网络归档至归档装置中。记录时的图像数据的数据格式可以是位图格式、JPEG 格式或者专用的格式。

[0072] 此外,在生成二维图像的过程中时,进行用于记录的记录操作、进行用于打印机输出等的释放操作都是有效的,在获取图像数据来生成三维图像数据的过程中时,记录操作是有效的,释放操作是无效的。

[0073] 并且,此外,监视器 5 所显示的正在观察的画面通过画面捕获功能,能够以位图格式 (bmp 格式) 或者 JPEG 格式的数据保存到存储部 14 中。

[0074] 通过图形用户界面 (以下称为 GUI) 来进行已记录的图像数据的再现等。图 3 是表示该 GUI 的例子的图。用户在要对所获取到的图像数据进行再现、删除、移动或者复制的情况下,通过按下操作部 4 上的数据库按键等,能够在监视器 5 的画面 21 上显示图 3 的画面。例如,用户在想要进行某图像的再现的情况下,通过触摸画面 21 上的再现按钮来进行选择。因而,图 3 是用于选择再现等功能的对话框画面。

[0075] 例如,当选择了再现按钮时,画面转变到图 4 的画面。图 4 是表示图像指定画面的例子的图。在图 4 中,左侧是以树形结构形式显示文件夹结构的树形结构显示部,右侧是显示被选择的文件夹所包含的图像数据的缩略图的缩略图显示部。

[0076] 用户在图 4 的画面 21 上的树形结构显示部中选择想要再现的画面所在的文件夹,来选择与缩略图显示部中的想要再现的图像相对应的缩略图。这样,与被选择的缩略图相对应的图像被再现。对于图像的删除、移动以及复制也同样地进行操作。因而,图 4 可以说是用于进行文件选择的对话框画面。这样,通过使用作为 GUI 的图 3 和图 4 这两个画面,能够直观地掌握操作,从而能够提高用户的操作性。

[0077] 此外,在图 3 中,“移动”是用于执行将文件数据移动到其它文件夹等的处理的按钮。当“移动”按钮被选择时,控制部 13 的 CPU 确认作为移动目的地的文件夹、即作为发送目的地的文件夹的可用容量,在该可用容量大于等于对要移动的文件容量 (CC) 加上少许余量 (CD) 得到的容量 (CC+CD) 的情况下,执行“移动”处理。

[0078] 在操作部 4 中装入触摸面板,在触摸面板的画面上能够显示各种命令。例如,在触摸面板的画面上显示上半部分显示和下半部分显示的切换按钮 101 的图像、该切换按钮 101 用于进行径向扫描的超声波图像的上半部分显示和下半部分显示的切换。用户触摸一次如图 5 所示的切换按钮 101a 时,切换显示于画面 21 上的上半部分或者下半部分的显示。

[0079] 图 5 是用于说明该切换按钮的操作与显示的对应关系的图。图 6 是用于说明与该切换按钮的操作相对应的画面 21 上的超声波图像的显示状态的图。图 5 的显示状态 101a

用规定的色彩、例如绿色显示图标 (icon) 101b, 用规定的色彩、例如白色显示图像 101c, 该图标 101b 是表示显示圆形超声波图像的上半部分的图像, 图像 101c 表示显示圆形超声波图像的下半部分。显示状态 101d 中, 用与图像 101b 相同的规定色彩显示图像 101e, 用白色显示图像 101f, 该图像 101e 表示显示圆形超声波图像的下半部分, 该图像 101f 表示显示圆形超声波图像的上半部分。此外, 在图 5 中, 用粗线表示的图像 101b 和 101e 用绿色显示。

[0080] 在图 5 的切换按钮的显示处于显示状态 101a 时, 如图 6 的左侧所示那样, 在监视器 5 的画面上是上半部分的超声波图像显示 102a, 在图 5 的切换按钮的显示处于显示状态 101d 时, 如图 6 的右侧所示那样, 在监视器 5 的画面上是下半部分的超声波图像显示 102b。

[0081] 这样, 利用画面 21 上的切换按钮进行的切换是触发切换, 画面 21 上所显示的超声波图像与切换按钮的切换相应地交替地切换显示上半部分和下半部分的图像。

[0082] 此外, 对于上半部分和下半部分的超声波图像显示 102a 和 102b, 能够各自分开地设定焦点位置、扫描线密度等参数, 也可以使设定内容共用而设为相同。另外, 也可以将监视器 5 设为触摸面板, 在画面 21 的一部分上进行相当于操作部 4 的触摸面板的显示。

[0083] 另外, 超声波诊断装置 1 还具有线性 MPR 显示的功能。

[0084] 在进行线性 MPR 显示时, 显示基准位置截面 RSS 和沿着切割线 (cut line) 得到的各截面。图 7 是用于说明线性 MPR 显示的图。图 8 和图 9 是表示在进行线性 MPR 显示时显示各截面的截面显示画面的例子的图。

[0085] 如图 7 所示那样相对于基准位置截面 RSS 指定的位置的三个截面 CLS1、CLS2、CLS3 的图如图 8 所示那样被显示在画面上。

[0086] 在图 8 的截面显示画面上, 通常在右上方的框内显示三维图像, 但是在此, 如图 8 所示, 在右上方显示基准位置截面 RSS, 在左下方显示与基准位置截面 RSS 平行的截面 CLS1。分别在右下方和左上方显示两个截面 CLS2 和 CLS3。两个截面 CLS2 和 CLS3 分别叠加显示切割线 CL。

[0087] 并且, 图 9 是在右上方显示截面 CLS1、在左下方显示基准位置截面 RSS 的例子。能够通过用户设定来切换设定为图 8 和图 9 中的某个显示方式。

[0088] 此外, 在实时显示过程中, 右上方也可以不显示任何画面, 在释放之后显示图 9 的截面显示画面。

[0089] 另外, 超声波诊断装置 1 还具有放大显示的功能。

[0090] 在正在显示超声波图像的状态下, 当从普通显示的状态变更为放大显示的状态时, 有时被放大显示后的超声波图像无法整个显示在画面上。例如, 普通显示的超声波图像的显示范围是 6cm、但是放大显示的显示范围不会达到 6cm 的情况。在这种情况下, 为了不使用户弄错显示范围, 在进行了放大显示时, 显示出显示范围。

[0091] 图 10 是普通显示时的画面显示的例子。图 11 是放大显示时的画面显示的例子。在图 10 的例子中, 在普通显示时, 显示范围是 6cm, 但是当从普通显示变更为放大显示时, 如图 11 所示那样显示范围变为 5.3mm, 因此该显示范围被显示在画面的右下方。其结果, 能够防止用户错误地识别显示范围。

[0092] 另外, 在普通显示时, 在画面 21 上的左下方显示与超声波图像有关的设定数据。在图 10 中, 在图像质量显示部 103 上显示帧相关数 (FC)、伽马曲线 (I)、扫描线密度 (L. EDN)、发送功率 (TX) 等来作为图像质量数据。

[0093] 此外,这些图像质量显示部 103 也可以始终显示,也可以通过用户设定而设为关闭而不显示图像质量显示部 103。

[0094] 并且,在流显示时,用 CFG 显示彩色流的增益,用 PFG 显示能量流的增益。例如,在彩色流增益是 10 的情况下,显示为“CFG:10”,在能量流增益是 9 的情况下,显示为“PFG:9”。

[0095] 另外,超声波诊断装置 1 具有标尺条的显示功能。

[0096] 在显示了超声波图像时,分别用多条直线显示灰度标尺条和彩色标尺条。图 12 和图 13 分别是表示与图像一起显示灰度标尺条和彩色标尺条的画面的例子的图。

[0097] 在图 12 中,各标尺条横向配置,灰度标尺条从左到右表示从黑色至白色,彩色标尺条从左到右表示从蓝色至红色。

[0098] 在图 13 中,各标尺条纵向配置,灰度标尺条从下至上表示从黑色至白色,彩色标尺条从下至上表示从蓝色至红色。

[0099] 另外,超声波诊断装置 1 能够改变超声波图像的显示范围。

[0100] 在将超声波图像放大时,用于指定显示范围的数值也与其放大率相应地改变。图 14 是用于说明超声波图像放大显示时的显示范围指定画面的图。

[0101] 当从显示范围是 R1 时的状态变更为放大显示模式时,如图 14 所示那样放大显示状态的显示范围指定显示部 104 中的显示范围的数值也与其放大率相应地改变。由此,用户能够指定与放大显示状态相应的图像的显示范围。

[0102] 另外,操作部 4 设有跟踪球。跟踪球的功能与操作状态或者显示状态相应地自动改变。

[0103] 即,在监视器 5 的画面上显示超声波图像时,用户操作跟踪球则能够进行图像旋转、即显示图像的视点变更。

[0104] 在对跟踪球分配有图像旋转的功能时,当通过释放按钮的操作等指示释放画面时,将图像释放。然后,当在该释放状态下操作跟踪球时,跟踪球的功能被变更为对应所谓的电影存储器(cine memory)内的帧间移动的功能,而不被分配为图像旋转的功能。当在释放后操作跟踪球时,在监视器 5 的画面上显示从电影存储器读出的帧图像。

[0105] 此外,能够通过用户设定来进行这种跟踪球的功能分配变更。因此,也能够根据该设定变更,在对跟踪球分配了图像旋转的功能时,即使进行释放操作,也不对跟踪球分配电影存储器的帧变更的功能,仍旧维持以前的图像旋转的功能的分配。

[0106] 并且,也能够使跟踪球的功能对应后述的 ROI 的移动功能。后面记述跟踪球与 ROI 的移动之间的对应关系。

[0107] 4. ROI 显示

[0108] 通常在使用探测器 2a 进行超声波观察等的情况下,当在观察之前要在监视器 5 上显示 ROI 时,在默认设定的如图 15 或者图 16 所示那样的位置上显示 ROI。图 15 是表示观察消化道时的 ROI 的显示位置的图。图 16 是表示观察呼吸器官时的 ROI 的显示位置的图。

[0109] 在消化道的情况下,监视器 5 的画面 21 上的 ROI 的默认位置如图 15 所示那样是探测器图像 P 的下方、即六点钟方向。ROI 外侧的区域是 B 模式显示的区域 RB。

[0110] 在呼吸器官的情况下,监视器 5 的画面 21 上的 ROI 的默认位置如图 16 所示那样在 B 模式显示区域 RB 内、即所谓的六点钟方向。此外,B 模式显示区域 RB 周围的外侧区域

是没有描绘的区域。

[0111] 另外,如上所述,通过用户的设定操作,也能够变更成将跟踪球的功能分配为 ROI 的移动功能。即,通过操作跟踪球,能够在画面上移动 ROI 的位置。

[0112] 图 17 和图 18 分别是用于说明 ROI 的移动的图。图 17 的图像的声线密度是图 18 的图像的声线密度的一半。用户通过旋转跟踪球来与其旋转量相应地在画面上移动 ROI。在图 17 和图 18 中示出了移动前的 ROI (B) 和移动后的 ROI (A)。

[0113] 在此,与声线密度无关地,控制 ROI 的移动量使得 ROI 的与跟踪球的操作量相应的在画面上的移动量相同。换言之,图 17 的图像的声线密度与图 18 的图像的声线密度不同,但是在图 17 和图 18 的画面上,ROI 移动了与用户操作跟踪球的操作量相应的相同的移动量 LR。因而,在图 17 和图 18 中,相对于跟踪球的相同的操作量,ROI 的移动量 LR 相同,因此对于用户来说,跟踪球的操作性较好。

[0114] 另外,在根据用户的指定变更了 ROI 的显示范围时,与显示范围的变更相应地自动变更 ROI 的大小和位置。图 19 是用于说明该 ROI 的位置和大小的自动调整的例子图。

[0115] 将画面显示状态从状态 DS1 变更为状态 DS2。在图 19 的状态 DS1 下显示为显示范围是 4cm、ROI 处于显示范围内。当显示范围被变更为 2cm 时,原始的 ROI 的位置是在状态 DS2 下用虚线表示的位置,用户难以看到 ROI。因此,在显示范围变更后,进行 ROI 的自动调整来生成新的 ROI' 使其进入变更后的显示范围内。

[0116] 此外,操作部 4 具有 ROI 复位按钮,当 ROI 复位按钮被按下时,ROI 的位置和大小恢复初始状态。

[0117] 5. 其它功能

[0118] 5.1 测量功能

[0119] 另外,超声波诊断装置 1 还具有基于超声波图像的测量功能。

[0120] 此外,当用户从规定的菜单画面中选择“测量功能”时,装置变为测量模式,自动地在画面上显示卡尺标记。由此,只选择测量功能,即使不选择测量种类,也将卡尺标记显示在画面上,因此用户只要看到画面就能够容易地识别出装置的状态是测量模式。

[0121] 5.2 注释输入功能

[0122] 超声波诊断装置 1 还具有注释输入功能。

[0123] 用户能够在显示超声波图像的画面上自由地追加注释。图 20 是用于说明在画面上输入注释的情况的图。

[0124] 用户能够将光标移动到画面上的任意的位置处进行设定,并在该光标的位置处自由地写入注释。由于在注释中有频繁使用的语句,因此当变为注释输入模式时,在画面上显示将如上所述的频繁使用的语句显示为列表的注释列表。

[0125] 在图 20 中,在画面 21 内的期望位置处写入“ABC”的注释 CM。在用四边形表示的光标 CS 的位置处输入文字,但是在画面上还显示注释列表显示部 105。当进入注释模式时自动显示注释列表,但是也可以设定为不自动地显示注释列表。用户想要在光标位置处输入注释列表显示部 105 内的语句时,通过指定编号来写入与该编号相对应的语句。

[0126] 此外,能够在画面 21 内变更注释列表显示部 105 的位置。能够将注释列表显示部 105 的位置移动到预先决定的多个位置上,当进行规定的操作时,在图 20 中注释列表显示部 105 位于右下方的位置 P1,但是能够变更为如用双点划线表示的右上方位置 P2、左上方

位置 P3 或者左下方位置 P4。例如,用户在想要变更注释列表显示部 105 的位置时,例如每当按下规定的按钮时,显示位置都如 P1、P2、P3、P4、P1、P2、…那样在四个位置间依次变更。因此,用户能够使注释列表显示部 105 移动到期望的位置上。

[0127] 另外,显示位置的变更模式除了上述的模式、即 P1、P2、P3、P4、P1、P2、…的四个位置模式以外,还可以是图 20 的位置 P1、P2、P5 的三个位置模式。在这种情况下,每当按下规定的按钮时,显示位置都如 P1、P2、P5、P1、P2、P5、…那样在三个位置间依次变更。

[0128] 并且,图 21 是表示注释列表显示部 105 的显示位置的另一例的图。在图 21 中,每当按下规定的按钮时,显示位置都如 P5、P6、P5、P6…那样在两个位置间交替地变更。因此,也可以将注释列表显示部 105 的显示位置变更为如图 21 所示的两个位置。

[0129] 另外,写入在画面上的注释可以写入在画面上的任意位置处,但是为了防止与已经写入的注释重叠而导致无法看到文字的情形,不能将指定注释的输入位置的光标的位置设定在与文字的水平方向的中心位置相距文字的垂直方向(即纵向)的长度(即高度)的一半以内的位置处。

[0130] 图 22 是说明利用光标设定注释输入位置的图。如图 22 所示,在想要在已经输入的文字的区域 ACM 附近输入新的注释时,控制注释输入位置,使得即使指定新注释的区域 NCM 的光标的中心处于文字高度 CH 的一半 CHH 内,也不能设定为注释输入位置。

[0131] 在图 22 中,当已经输入的文字的区域 ACM 的中心位置与光标的中心位置的纵向差 d1 在文字高度 CH 的一半 CHH 以内时,在该光标的位置不能设定注释输入位置。因而,如果用户不将光标移动到文字不会发生重叠的位置处,则不能输入新的文字。由此,防止了注释重叠而导致用户无法阅读的情形。另外,文字在水平方向上发生重叠的情况下,如果不将光标移动到文字不会发生重叠的位置处,也不能输入新的文字,从而也可以防止注释的重叠。

[0132] 5.3 振子检查功能

[0133] 另外,超声波诊断装置 1 具有用于检查振子的振子检查模式。

[0134] 通常用户不使用振子检查模式,但是在进行超声波诊断装置 1 的维护等时,检查者能够将超声波诊断装置 1 设定为振子检查模式。

[0135] 图 23 和图 24 是表示将超声波诊断装置 1 设为振子检查模式时监视器 5 所显示的画面的例子的图。如图 23 所示,驱动多个超声波振子使其沿着扫描方向从端部开始依次生成声线,只要在所获得的各声线中存在无法显示的部分,就能够判断为振子发生故障。在此,来自各振子的回波信号通过采取帧相关而被平均化,从而容易看清图像。

[0136] 另外,图 24 是表示在判断振子是否发生故障时在监视器 5 上以表形式显示规定的阈值或者所设定的阈值以下的信号强度的元件编号及其值的例子的图。通过观察图 24 的显示数据,超声波诊断装置 1 的检查者能够一目了然地辨别阈值以下的信号电平的元件及其信号电平。因此,检查者使用图 23 和图 24 的功能能够判断多个超声波振子的各元件发生故障或者断线的程度。

[0137] 5.4 故障对应功能

[0138] 超声波诊断装置 1 还具有在电源发生故障时等为了检查电源的电压而显示检测电压的功能。图 25 是表示显示电源的检测电压的画面的例子的图。如图 25 所示,在画面 21 上显示规定的弹出式窗口 106,在弹出式窗口 106 中用十进制数和十六进制数这两种进制数来显示检测电压值。

[0139] 此外,也可以只显示十进制数和十六进制数中的某一方。

[0140] 另外,在显示故障等消息的情况下,不仅显示消息,还要附加规定的编号或者记号。图 26 是表示显示消息的例子的图。

[0141] 如图 26 所示,在画面 21 上的弹出式窗口 107 上显示消息、例如故障消息。

[0142] 消息在此是指“发生故障”这样的消息,还在消息中附加规定的编号。附加的编号是有意义的,例如三位编号左边的数字被预先决定为“0”表示重大故障、“1”表示中等程度的故障、“2”表示轻微故障、“3”表示操作错误。在显示消息时,用户或者进行维护的人看到所附加的编号就能够理解消息的意思、此处为故障的位置、程度或者内容。

[0143] 还在画面上显示用于识别患者的 ID,但是为了防止错误识别,而进行字体的增强显示。在图 26 中的左上方进行了患者 ID 为“123”的显示。并且,在所显示的“123”中,在画面显示各数字“1”、“2”、“3”的字体时,使各数字字体稍微移动位置而叠加显示在画面上。由此,文字变粗,能够提高患者 ID 的可视性,从而能够防止患者的错误识别。

[0144] 5.5 探测器关联功能

[0145] 能够对每个探测器设定探测器的驱动频率。图 27 和图 28 是表示探测器的频率的设定画面的例子的图。用户在进行指定探测器的驱动频率的操作时,在画面 21 上显示如图 27 所示的设定画面来作为弹出式窗口 108。用户在选中弹出式窗口 108 内的各频率的选择框时,每次按下画面上的或者操作部 4 的规定的操作按钮、例如频率按键,就触发性地选择被选中的频率。在图 27 的情况下,选中了 5MHz、6MHz 以及 7.5MHz,因此按下频率按键时,画面上所显示的选择频率的值都如 5MHz、6MHz、7.5MHz、5MHz、6MHz、…那样依次改变。在图 28 的情况下,选中了 5MHz、7.5MHz 以及 12MHz,因此按下频率按键时,设定频率的值都如 5MHz、7.5MHz、12MHz、5MHz、7.5MHz、…那样依次改变。

[0146] 因此,通过弹出式窗口 108,用户能够容易地进行每个探测器的驱动频率的指定,并且通过按下规定的按键,能够从所指定的频率中简单地选择想要设定或者变更的频率。

[0147] 如果超声波诊断装置 1 尚未对应与超声波诊断装置 1 相连接的超声波内窥镜 2 或者其探测器 2a,则进行如将错误消息、例如“是尚未对应的探测器。”这样的消息显示在画面 21 上、或者不向探测器提供超声波信号、或者不进行画面显示那样的处理。例如,根据探测器 2a 的识别信息、即探测器 ID 来判断探测器 2a 是否尚未对应。在超声波内窥镜 2 被连接到超声波观测装置 3 上时,由超声波观测装置 3 读取设置在探测器 2a 中的存储部内的 8 比特或者 32 比特的探测器 ID 的信息,根据该探测器 ID 判断超声波观测装置 3 是否能够对应超声波内窥镜 2。

[0148] 5.6 其他

[0149] 在本实施方式的超声波诊断装置 1 中,对每个内窥镜或者每个探测器设置了 B 模式的增益设定表。图 29 是表示 B 模式的增益设定表的例子的图。如图 29 所示,超声波诊断装置 1 具有将硬件的设定值与显示值的对应关系作为每个超声波内窥镜和每个探测器的表数据而存储到存储部 14 中的功能。因此,能够对每个超声波内窥镜和每个探测器变更 B 模式的增益。

[0150] 超声波诊断装置 1 还具有测量电子式的内窥镜的动态范围的功能。当使超声波诊断装置 1 执行该功能时,将发送功率设为 0(零),并且将接收延迟值也设定为 0(零),之后能够驱动超声波收发电路部 6。

[0151] 超声波诊断装置 1 还具有将各种参数都恢复为默认值的功能。能够根据来自服务菜单的选择或者所谓的隐藏命令 (hidden command) 来使超声波诊断装置 1 执行该功能。因而,用户通过使用组合键操作的隐藏命令,能够将各种参数都恢复为默认值。

[0152] 另外,能够将超声波诊断装置 1 的序列号登记在存储于存储部 14 的配置文件 (ini 文件) 中。因而,能够在观测监视器 5 的画面上显示超声波诊断装置 1 的序列号。

[0153] 另外,超声波诊断装置 1 具有使存储部 14 以能够由各种数据处理软件利用的方式并以 CSV 格式保存通过灵敏度量化软件等得到的数据的功能。

[0154] 6. ROI 的大小和位置的确定处理

[0155] 接着,说明本实施方式的 ROI 的大小和位置的确定处理。图 30 是表示包含 ROI 的大小和位置的确定处理的处理流程的例子的流程图。在使用穿刺针进行检查等之前执行图 30 的处理。

[0156] 作为医生的用户在超声波诊断装置 1 启动之后,当按下设置在操作部 4 中的各种按钮中的规定按钮、即穿刺路线设定按钮时,超声波诊断装置 1 执行图 30 的大小和位置的 ROI 确定处理。此外,除了规定的按钮以外,也可以通过对操作部 4 进行规定的操作,来执行规定的处理。图 30 的处理程序被存储到超声波诊断装置 1 内的存储部 14 中,超声波诊断装置 1 的 CPU 通过读出该程序并执行,来执行图 30 的处理。

[0157] 用户想要确认从此处起刺入的穿刺针 2c 的路径中是否没有血管。因此,在本实施方式中,为了进行该确认而使监视器 5 显示包含穿刺针 2c 刺入路径的起点和终点在内的区域的流模式图像,为此,用户进行按下穿刺路线设定按钮的操作。即,通过该操作,向 CPU 发送用于执行用于该确认的处理程序的命令。

[0158] 按照图 30 进行说明,首先,执行检测规定的按钮、即穿刺路线设定按钮是否被按下的处理,来进行该穿刺路线设定按钮的按下的检测 (步骤 S1)。该按下操作的结果,向 CPU 输入了如下命令:将显示包含穿刺针 2c 的刺入路径的起点和终点在内的区域的流模式图像的流模式图像显示区域显示在监视器 5 的画面上。因此,CPU 构成接收该命令的命令接收部。

[0159] 当检测到该按下时,执行穿刺针 2c 的提取处理 (步骤 S2)。

[0160] 用户在步骤 S1、即按下规定的按钮之后,例如在水中或者人体模型内使穿刺针 2c 从前端部突出,在该穿刺针 2c 突出的状态下进行规定的按钮操作时,在步骤 S2 中执行利用图像处理的穿刺针 2c 的提取处理。后面详细记述穿刺针的提取处理。

[0161] 使穿刺针 2c 从探测器 2a 的前端部突出,当从超声波图像中提取穿刺针图像的提取处理结束时,执行 ROI 的确定处理 (步骤 S3)。该确定处理的结果是确定了 ROI 的大小和位置,因此在监视器 5 的画面上显示 ROI,该 ROI 显示包含穿刺针 2c 的刺入路径的起点和终点在内的区域的流模式图像。即,该 ROI 是显示包含穿刺针 2c 的刺入路径的起点和终点在内的区域的流模式图像的流模式图像显示区域。因此,CPU 构成进行控制使得在画面上显示上述 ROI 的显示控制部。后面详细记述 ROI 的确定处理。

[0162] 根据以上内容,当检查等前处理结束时,能够开始使用超声波进行检查等。

[0163] 当确定了 ROI 时,医生一边观察血流一边进行检查等。即,开始流模式检查 (S4),使用显示包含穿刺针 2c 的刺入路径的起点和终点在内的区域的流模式图像的 ROI 进行血流的提取 (步骤 S5)。

[0164] 接着,说明图 30 的步骤 S2 的穿刺针的提取处理。图 31 是表示图 30 的穿刺针的提取处理的流程的例子的流程图。

[0165] 首先,在使穿刺针 2c 从前端部突出的状态下进行规定的按钮操作,当 CPU 检测到该操作时,获取超声波图像(步骤 S11)。例如,在水中等配置海绵等作为病变部,使穿刺针 2c 从探测器 2a 的前端部突出。然后,在该穿刺针 2c 突出的状态下,获取超声波图像的静止图像。

[0166] 图 32 是表示该获取的图像的例子的图。如图 32 所示,穿刺针 2c 向海绵 22 延伸。用户能够通过设置在探测器 2a 上的抬起机构(未图示)来调节从探测器 2a 的前端突出时的穿刺针 2c 的角度。然后,在穿刺针 2c 形成期望角度的状态下,获取超声波图像。

[0167] 接着,对所获取的静止图像进行二值化处理(步骤 S12),接着执行与规定的阈值进行比较的阈值处理(步骤 S13)。从进行了二值化的图像数据中仅提取规定的图像数据,由此能够从图像中仅提取穿刺针 2c。如上述那样通过图像处理来生成穿刺针 2c 的图像。

[0168] 其结果,如图 33 所示那样能够只获得从探测器 2a 突出的穿刺针 2c 的图像。图 33 是表示所生成的穿刺针的图像的例子的图。

[0169] 接着,说明图 30 的步骤 S3 的 ROI 的确定处理。图 34 是表示图 30 的 ROI 的确定处理的流程的例子的流程图。

[0170] 首先,求出作为图 31 的穿刺针 2c 的提取处理的结果而获得的图像中的穿刺针 2c 的中心线 c,确定与该中心线 c 正交的方向上的 ROI 的宽度 w 和从穿刺针 2c 的前端延伸出的 ROI 的长度 L(步骤 S21)。

[0171] 图 35 是用于说明穿刺针 2c 的中心线 c 以及 ROI 的宽度和长度的图。在进行了求出穿刺针 2c 的中心线 c 的处理之后,确定与所求出的中心线 c 正交的方向的 ROI 的宽度 w。宽度 w 的值由用户等预先设定并存储在存储部 14 中。并且,确定从中心线 c 的前端向中心线 c 的轴方向延伸的延伸量、即长度 L。长度 L 的值也由用户等预先设定并存储在存储部 14 中。

[0172] 然后,CPU 确定具有宽度 w 和延伸了长度 L 后的长度的细长形状的 ROI(步骤 S22)。即,在如包含穿刺针 2c 的图像那样的位置上确定具有宽度 w 和延伸了长度 L 后的长度的大小的 ROI。

[0173] 图 36 是表示所确定的 ROI 的图。具有图 36 的宽度 w 和从中心线 c 的前端延伸的长度 L 的 ROI 被确定为刺入时的 ROI。图 36 的 ROI 为了包含穿刺针图像而形成包含穿刺针 2c 刺入的起点附近到终点附近在内的细长形状。

[0174] 如上所述,由作为显示控制部的 CPU 通过图像处理,根据穿刺针 2c 的穿刺针图像来生成作为刺入时的流模式图像显示区域的 ROI。

[0175] 然后,从控制部 13 向关心区域设定部 11 输出已确定的 ROI 的数据,其结果,在 CPU 的控制下,在画面 21 上显示图 36 的 ROI 图像。

[0176] 由于该刺入时的 ROI 的区域显示流模式图像,因此用户能够确认在包含刺入路径的起点和终点在内的区域内是否存在血管。即,图 36 的 ROI 是显示包含穿刺针 2c 的刺入路径的起点和终点在内的区域的流模式图像的刺入时的流模式图像显示区域。

[0177] 因此,根据上述的本实施方式的超声波诊断装置,已确定的 ROI 包含穿刺针 2c 的所有路径、即整个刺入路线,因此用户能够不费力气地确认有无血流。

[0178] 此外,如上述那样设定成包含整个刺入路线的 ROI 的区域与将如图 15 所示那样的显示形态的 ROI 区域放大来包含刺入路线相比较窄,因此还具有不提高超声波诊断装置 1 的 CPU 的处理能力也能够实施的优点,其结果,也提高了图像的帧频。

[0179] (第二实施例)

[0180] 接着,说明本发明的第二实施方式。

[0181] 另外,在第一实施方式中,存在探测器具有抬起机构等来改变穿刺针的位置的情况,因此在使用穿刺针进行检查之前进行 ROI 的确定处理,但是也存在探测器不具有抬起机构等、穿刺针 2c 的突出角度和突出长度不改变的情况。第二实施方式涉及穿刺针 2c 的突出角度等不改变的不具有钳子抬起机构的探测器的情况,将 ROI 的位置等数据预先设定并存储到存储部中,使用该被存储的 ROI 的数据来生成刺入时的 ROI。

[0182] 此外,本实施方式的超声波诊断装置是与第一实施方式的超声波诊断装置相同的结构,具有第一实施方式中所说明的系统结构、各种功能等,因此对于相同的结构、功能等省略说明,只说明不同点。

[0183] 在本实施方式中,例如将图 36 所示的 ROI 的位置和形状作为数据预先存储到存储部 14 中,在刺入时读出该预先存储的 ROI 的数据作为初始位置数据,使用所读出的 ROI 的数据生成 ROI。

[0184] 此外,在预先设定 ROI 的数据的情况下,作为流模式图像显示区域的 ROI 的形状不仅可以是如图 36 那样的细长形状,还可以是以往的扇形。

[0185] 图 37 是表示扇形形状的 ROI 的例子的图。如图 37 所示,调整扇形的位置、角度等使其包含穿刺针的整个路线。即,图 37 的 ROI 包含穿刺针 2c 刺入的起点附近到终点附近。图 37 的 ROI 与图 15 的普通位置的 ROI 相比被设定为大致三点钟方向。

[0186] 图 38 是表示包含本实施方式的超声波诊断装置的 ROI 的确定处理的处理流程的例子的流程图。

[0187] 首先,在使用穿刺针 2c 进行检查等的情况下,超声波诊断装置 1 的控制部 13 的 CPU 读出存储在存储部 14 中的 ROI 的数据(步骤 S31)。

[0188] 然后,在超声波诊断装置 1 中,一边观察血流一边进行检查、即开始流模式检查(步骤 S32),提取使用所读出的 ROI 的数据而确定的 ROI 中的血流(步骤 S33)。

[0189] 也存在用户在确认有无血流之后一边进行流模式检查一边调整 ROI 的位置或大小的情况(步骤 S34)。例如,也存在如下情况:在刺入穿刺针 2c 之后,如果想要观察普通的 ROI 图像,则要调整 ROI 的位置。

[0190] 并且,也存在调整并移动了 ROI 之后想要恢复为原始 ROI 的位置、即基于存储在存储部 14 中的 ROI 的数据的 ROI 的位置的情况。因此,能够将 ROI 恢复为原始的 ROI 的位置。

[0191] 通过进行规定的按钮操作等,来判断是否进行了 ROI 的复位操作(步骤 S35),当进行了上述 ROI 的复位时,在步骤 S35 中为“是”,恢复为使用了在步骤 S31 中所读出的 ROI 的数据的超声波图像的显示。

[0192] 在步骤 S35 中为“否”的情况下,判断流模式检查是否结束,如果没有结束,则在步骤 S36 中为“否”,处理返回到步骤 S34,如果已结束,则处理结束。

[0193] 此外,也可以生成基于所读出的 ROI 的数据的 ROI,在有无血流的确认结束之后,通过进行规定的操作,来显示普通位置的 ROI。例如,在如图 37 那样的显示形态之后,通过

进行规定的操作,来变更为如图 15 所示的普通位置的 ROI 显示。

[0194] 如上所述,根据本实施方式,预先设定并存储 ROI,在利用穿刺针进行检查等时,读出该被存储的 ROI 的数据并使用,由此用户能够不费力气地确认整个刺入路线有无血流。

[0195] 此外,在上述的例子中,预先设定的 ROI 的形状是细长形状和扇形,但是不限于于此,也可以是三角形、椭圆、梯形等形状。

[0196] 并且,在上述的例子中,使用预先存储到存储部 14 中并被读出的一个 ROI 的数据,但是也可以预先存储多个、例如图 36 和图 37 的两个 ROI 的数据,供用户选择使用其中一个 ROI。

[0197] 在这种情况下,在图 38 的步骤 S31 之后,追加供用户选择使用多个 ROI 内的其中一个 ROI 的步骤,在步骤 S33 中,使用该被选择的 ROI 进行血流的提取。

[0198] 如上所述,在本实施方式中,也能够获得与第一实施方式相同的效果。

[0199] 本发明并不限于上述的实施方式,在不改变本发明宗旨的范围内能够进行各种变更、改变等。

[0200] 本申请是将 2008 年 9 月 9 日在日本申请的特愿 2008-231312 号作为主张优先权的基础进行申请的,在本申请说明书、权利要求书中引用了上述公开内容。

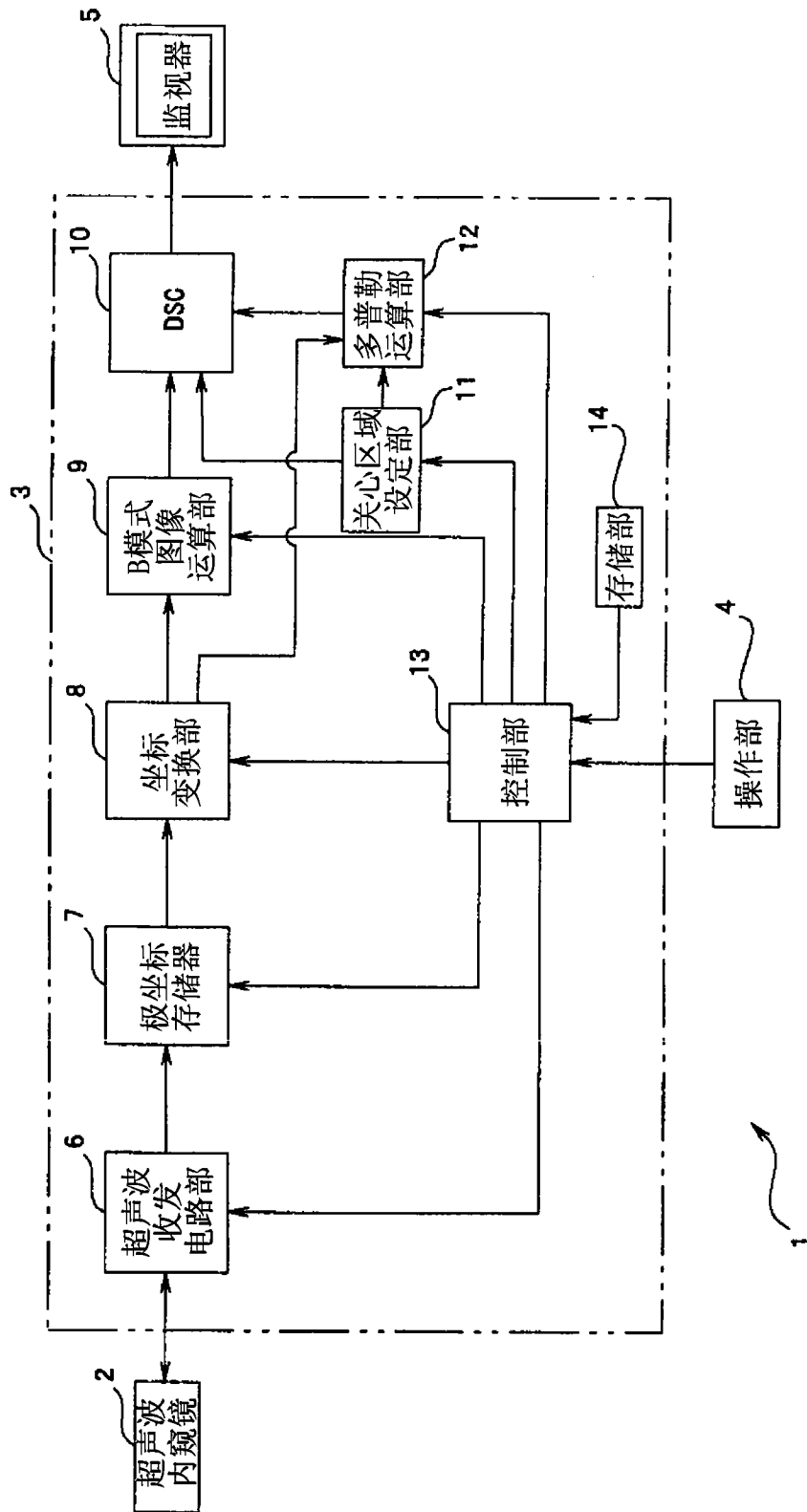


图 1

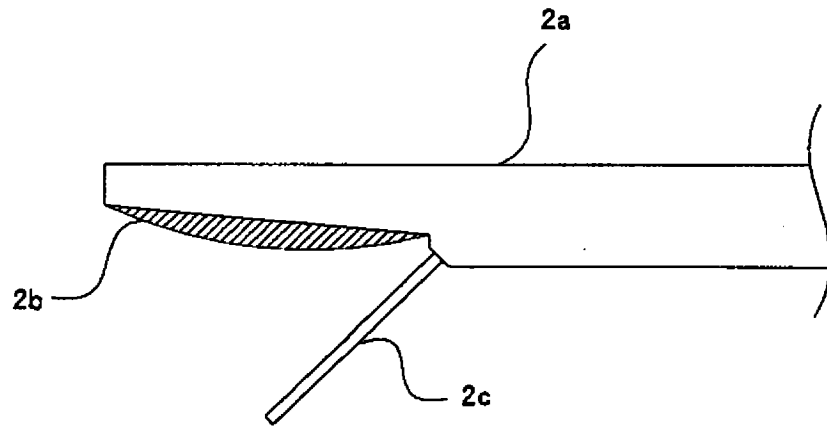


图 2

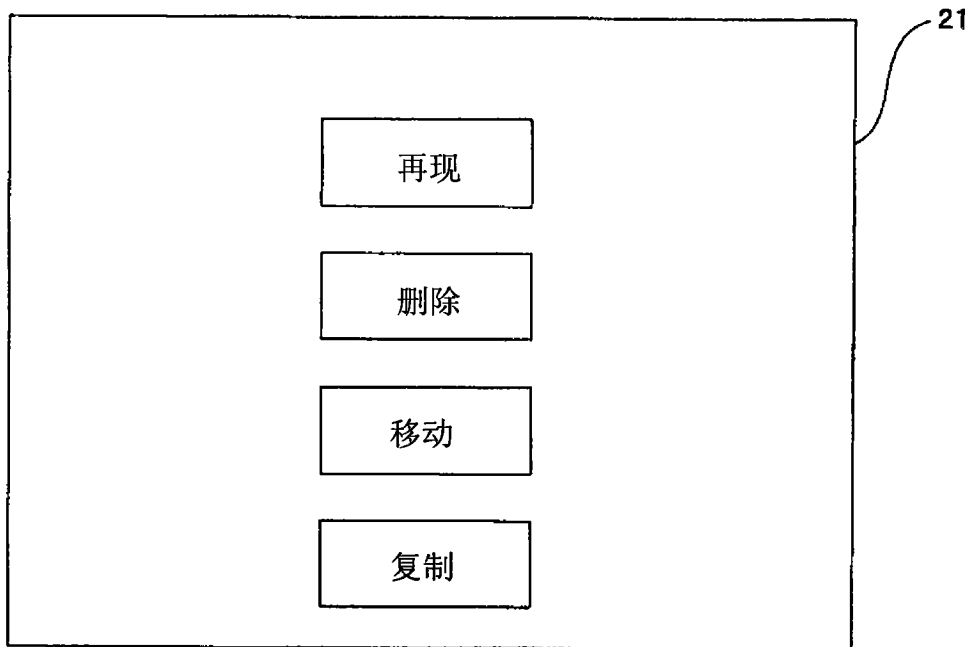


图 3

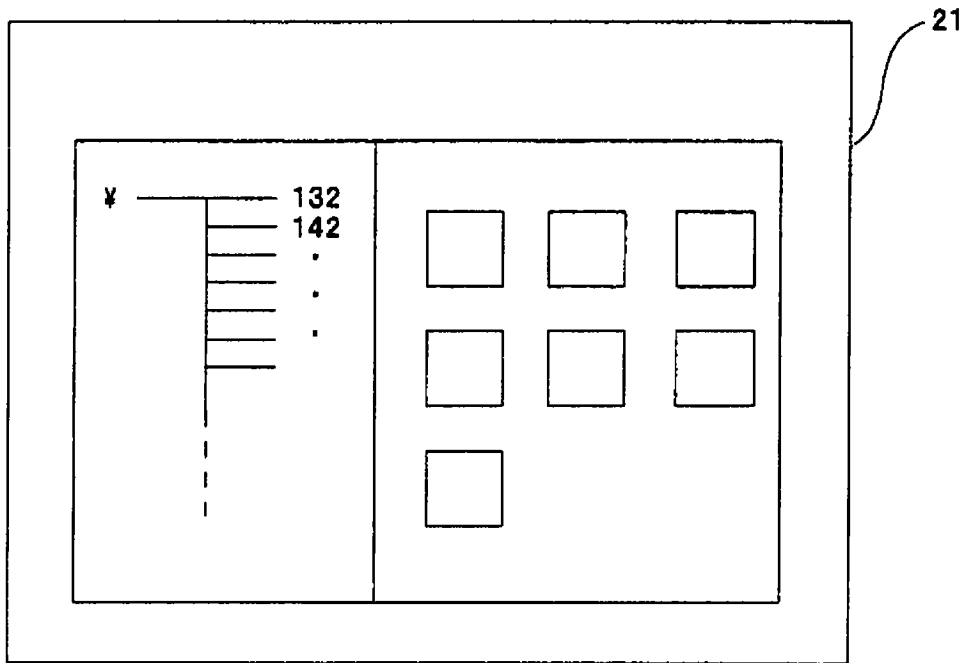


图 4

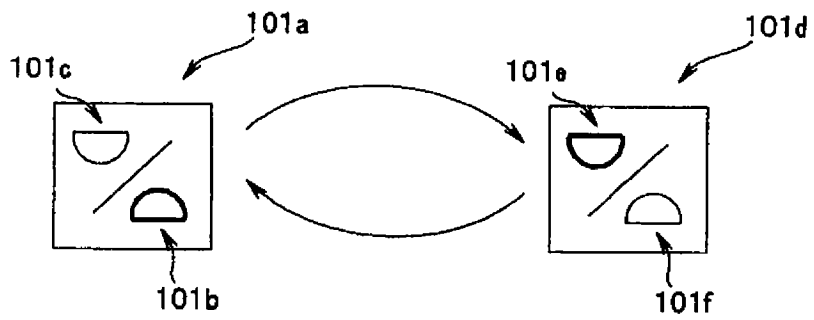


图 5

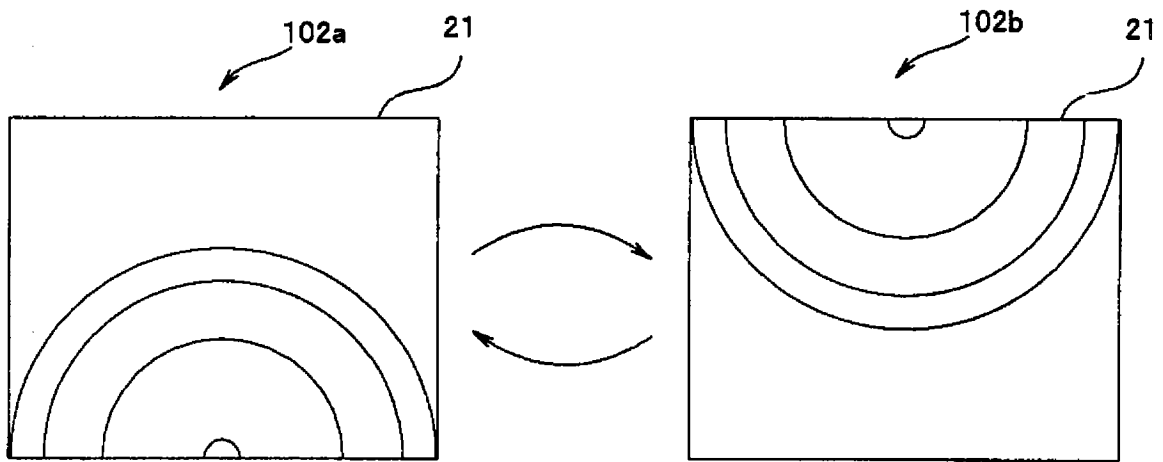


图 6

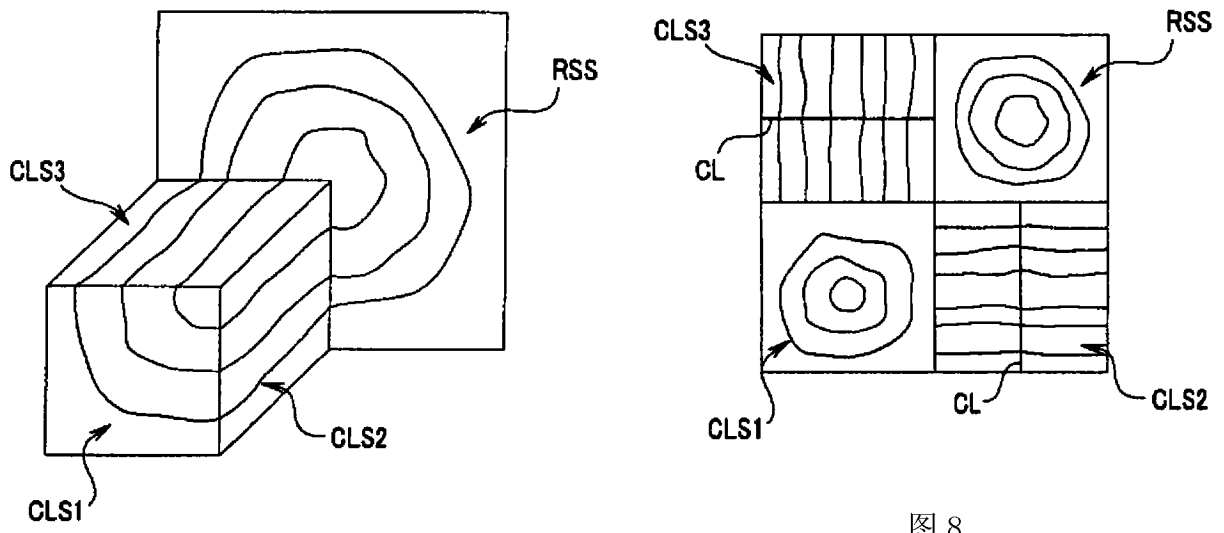


图 7

图 8

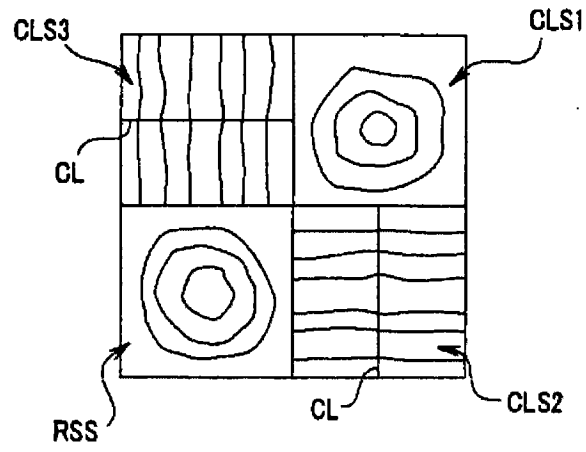


图 9

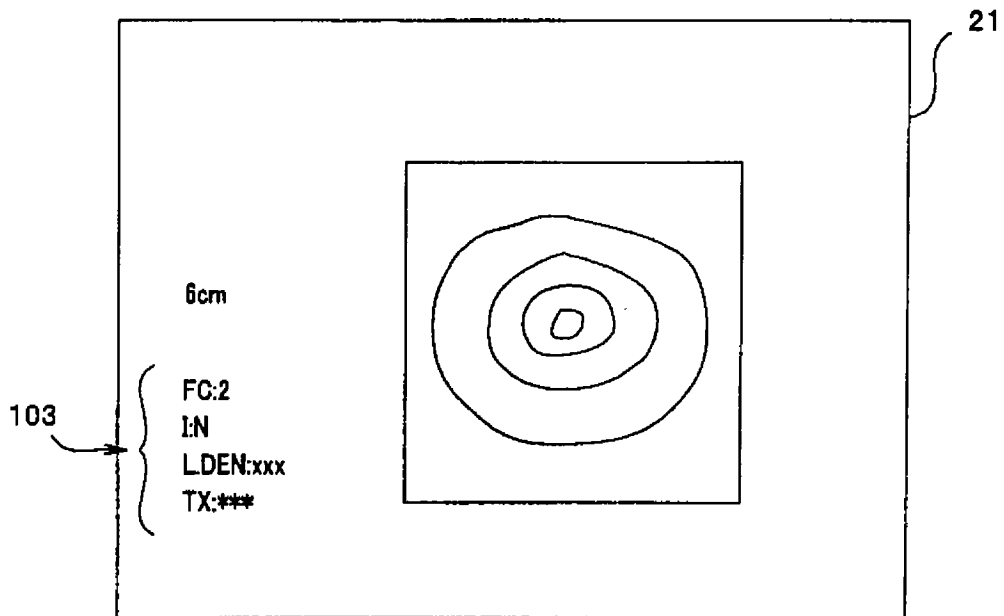


图 10

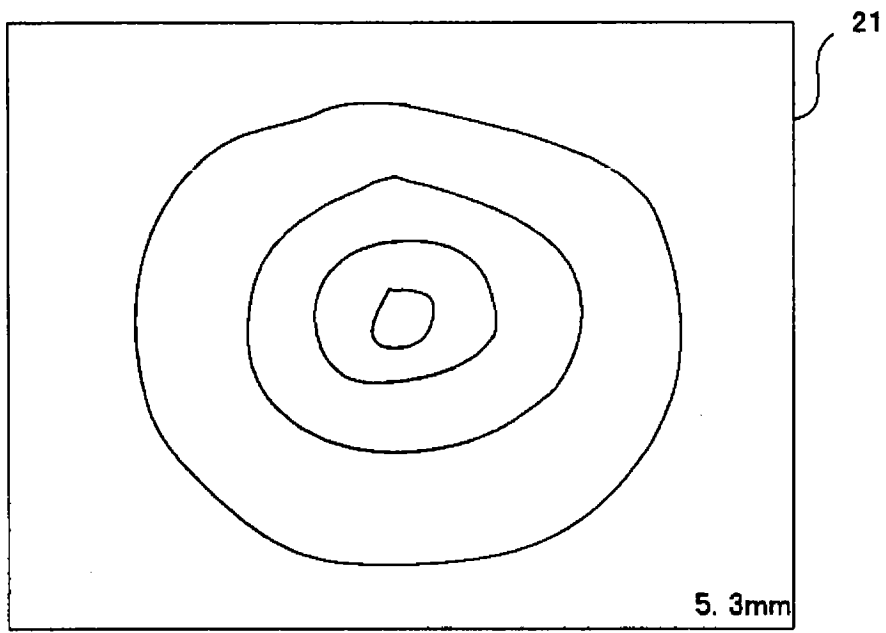


图 11

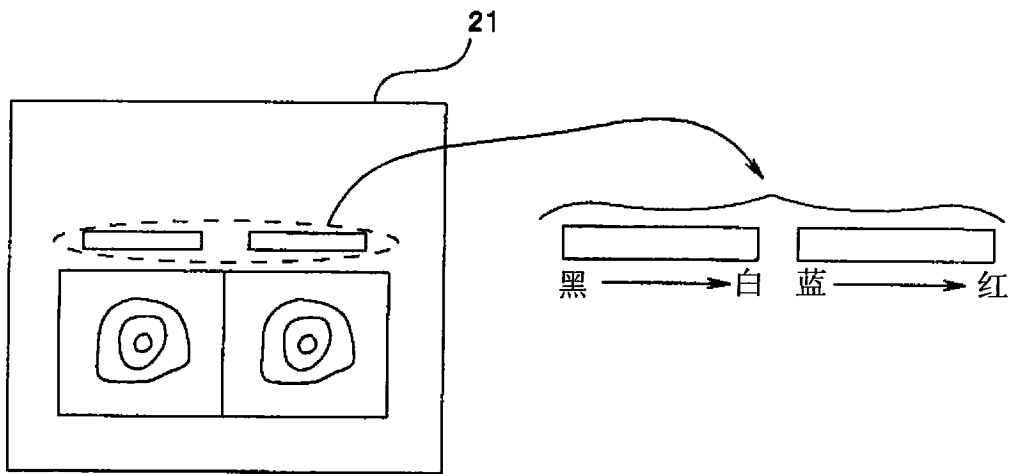


图 12

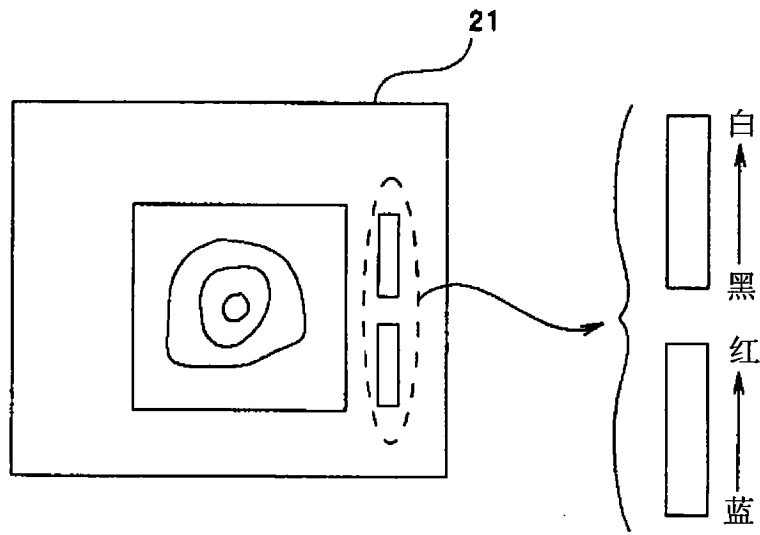


图 13

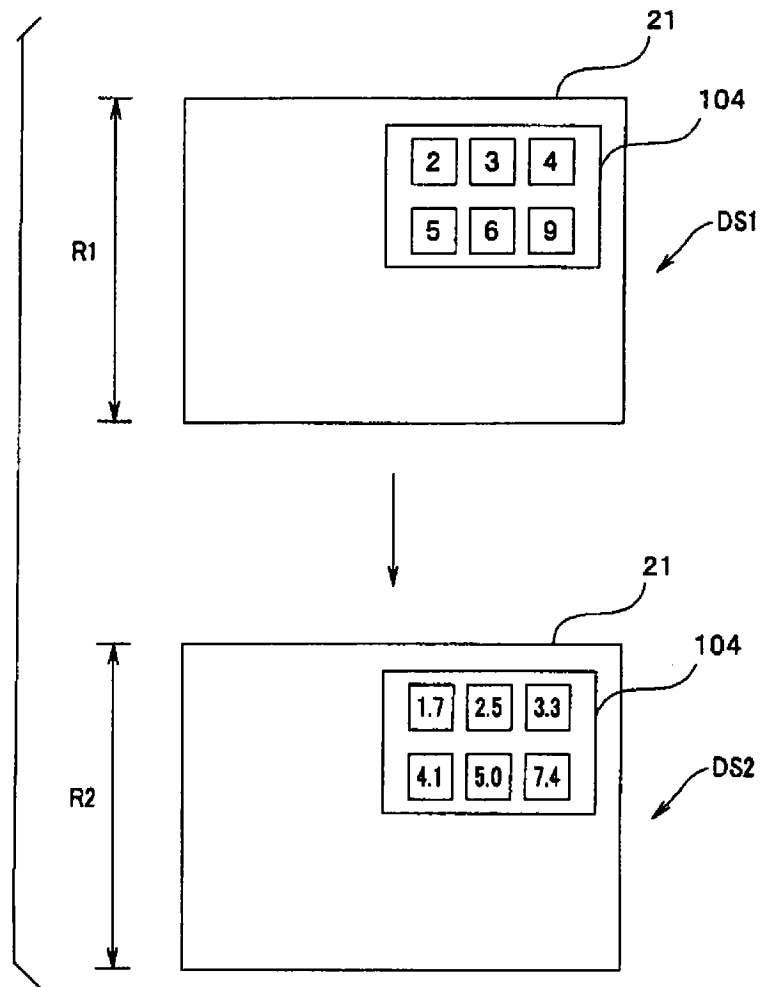


图 14

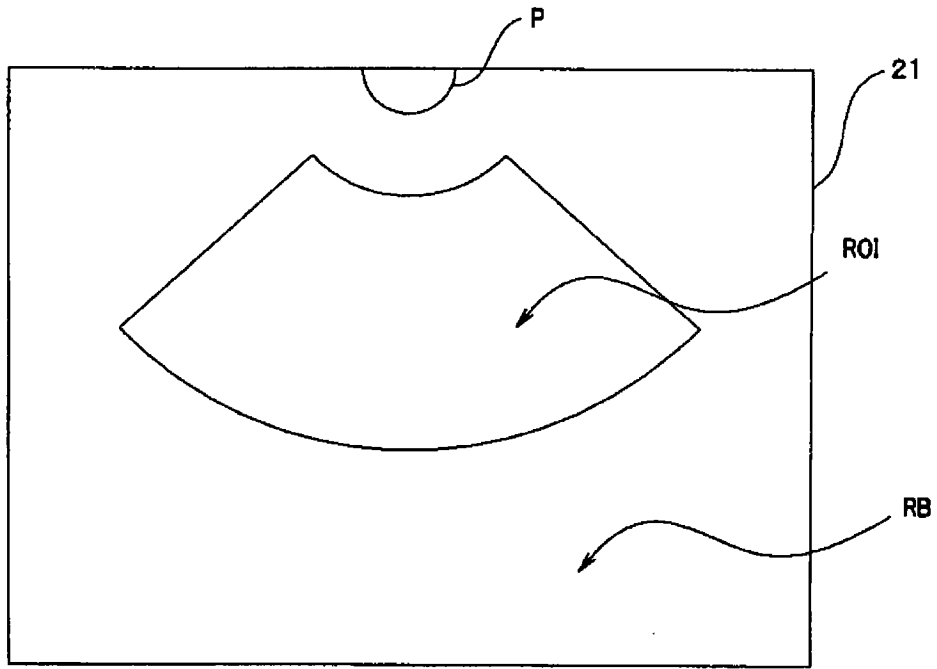


图 15

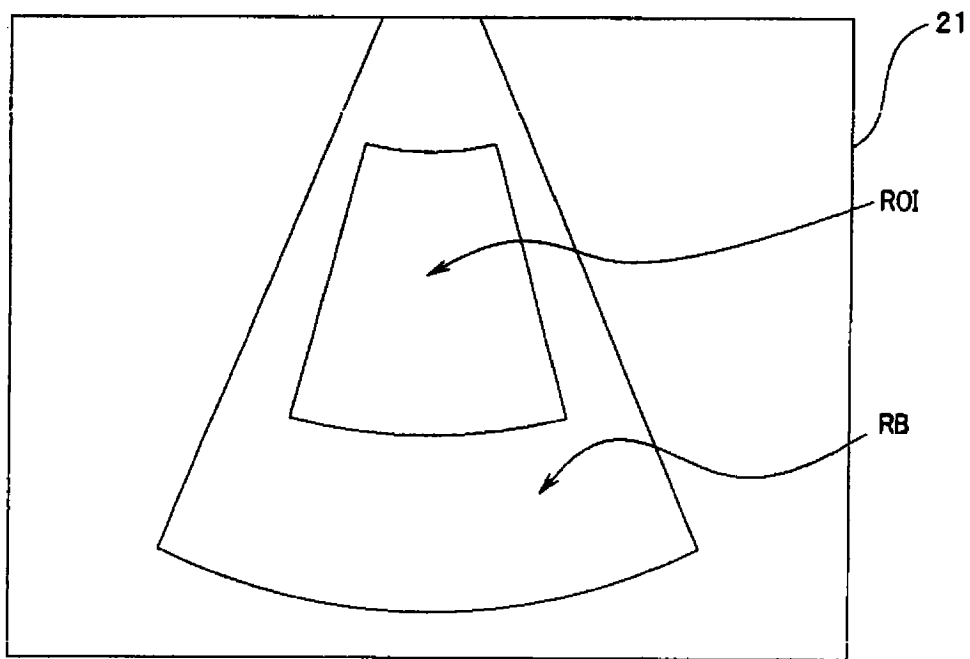


图 16

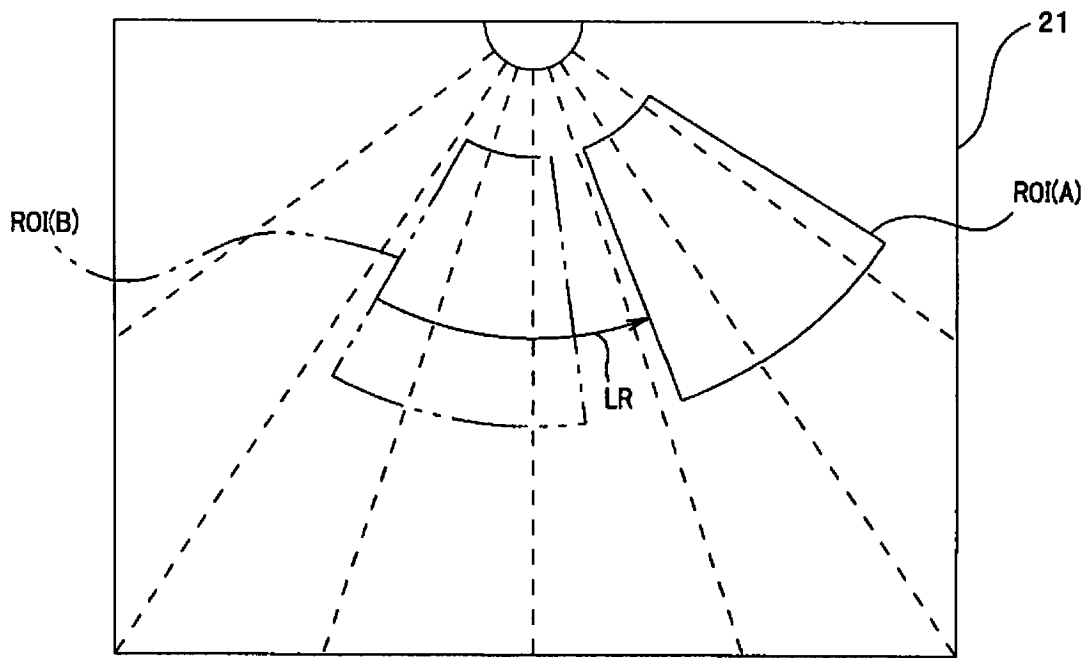


图 17

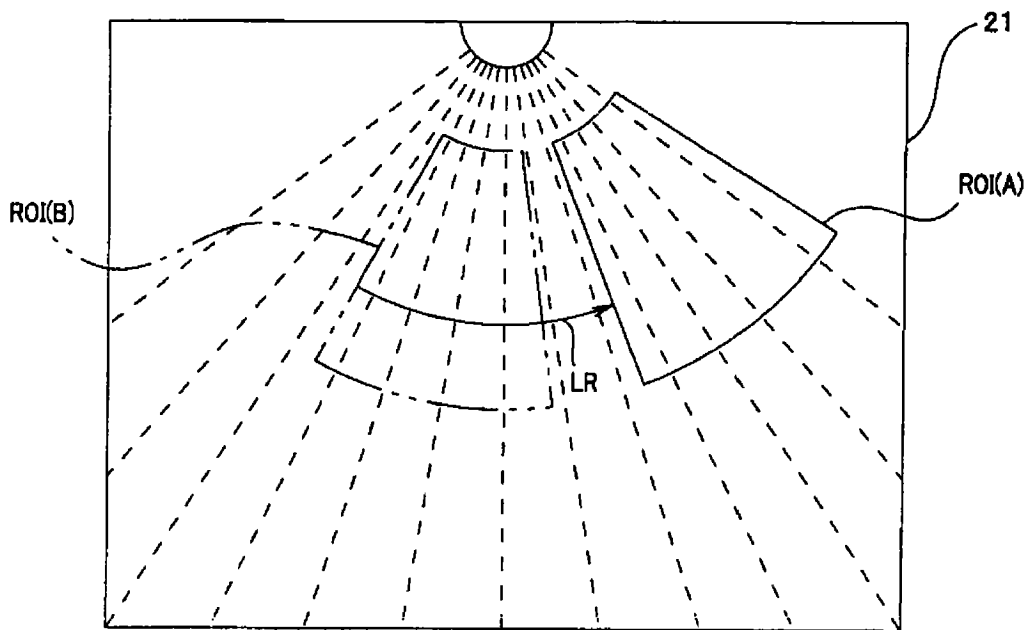


图 18

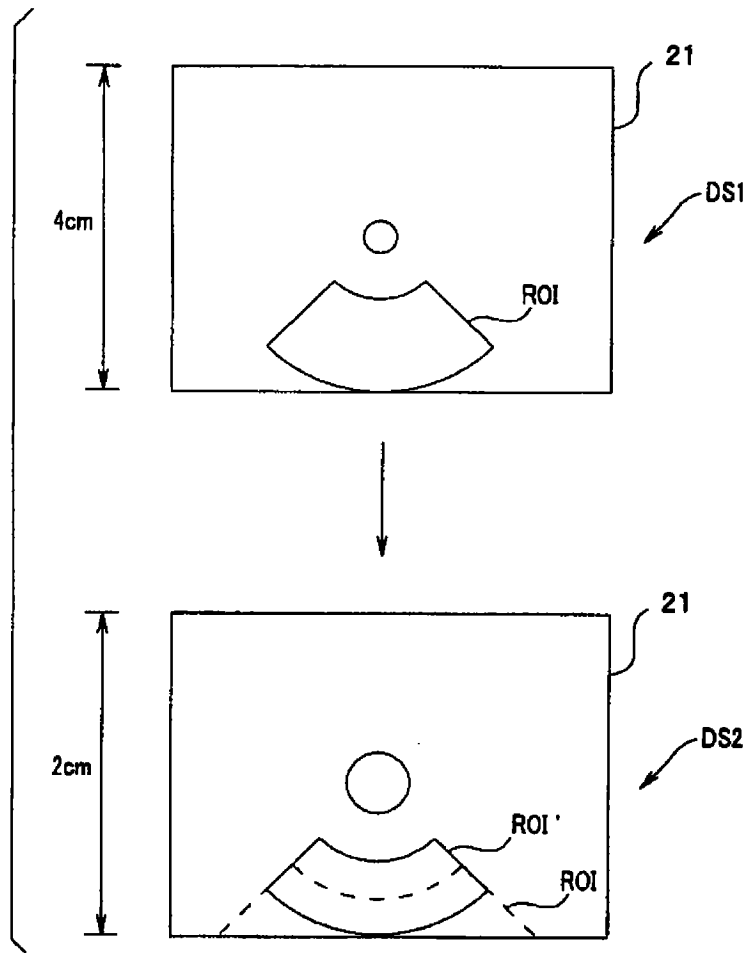


图 19

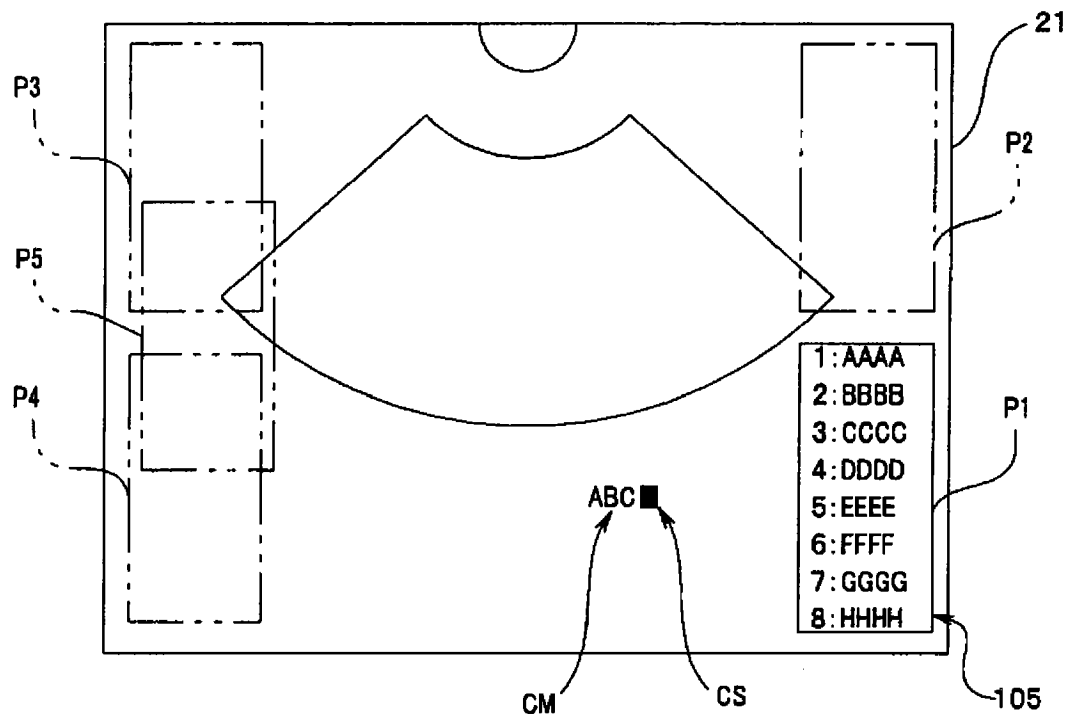


图 20

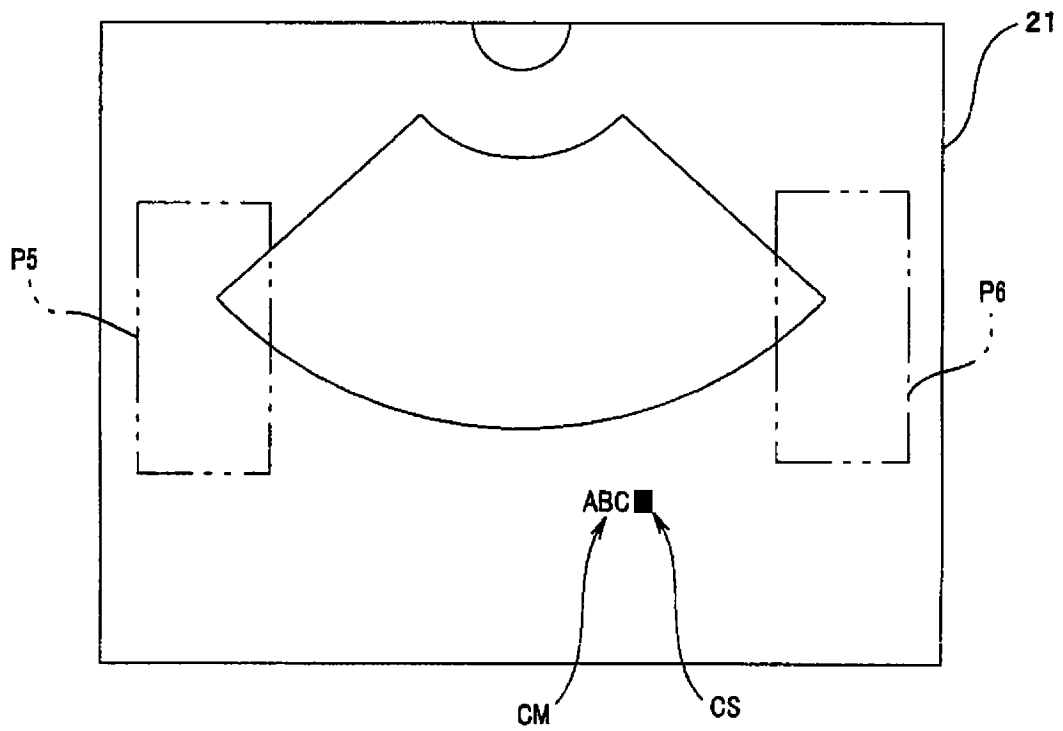


图 21

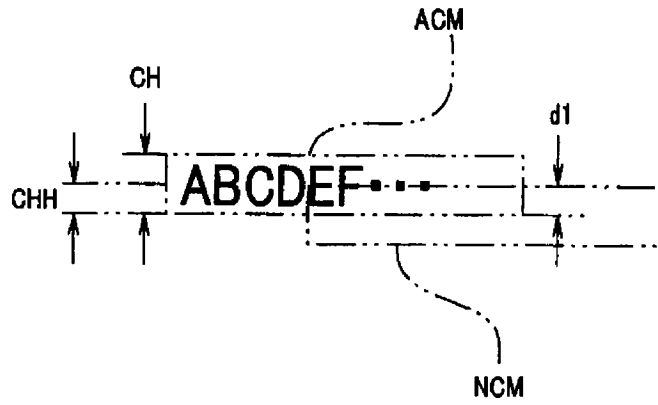


图 22

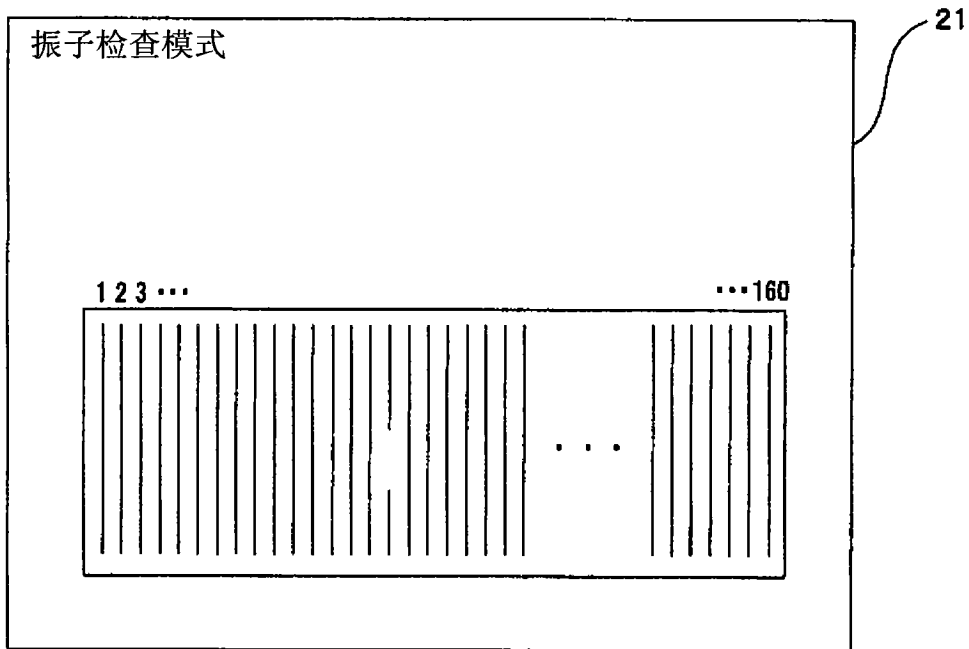


图 23

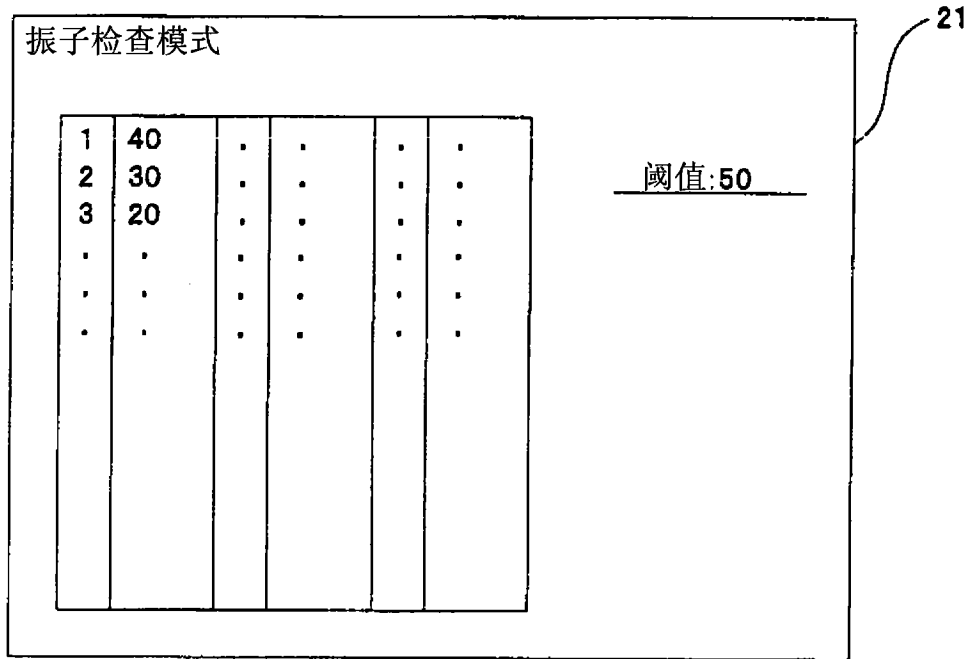


图 24

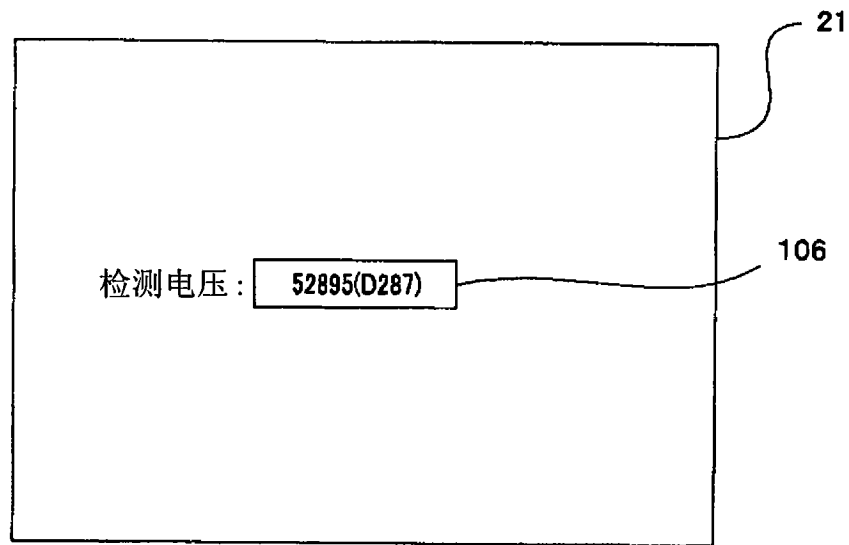


图 25

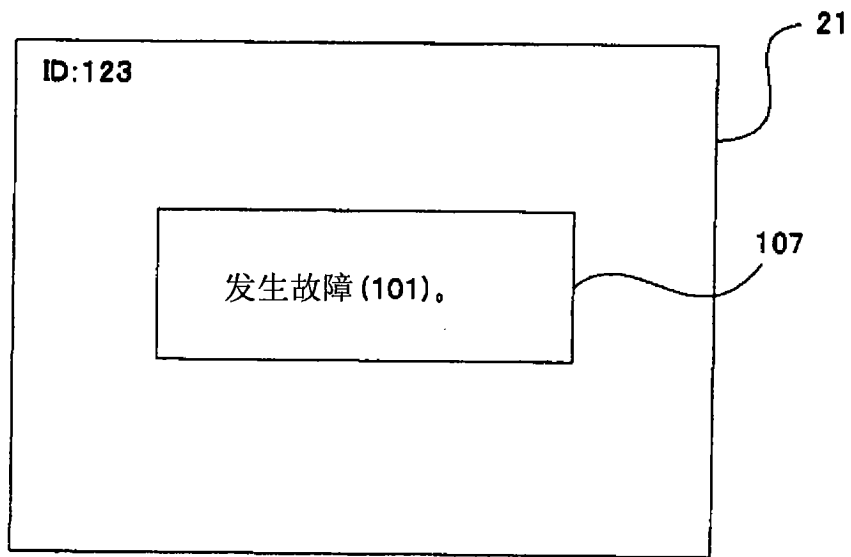


图 26

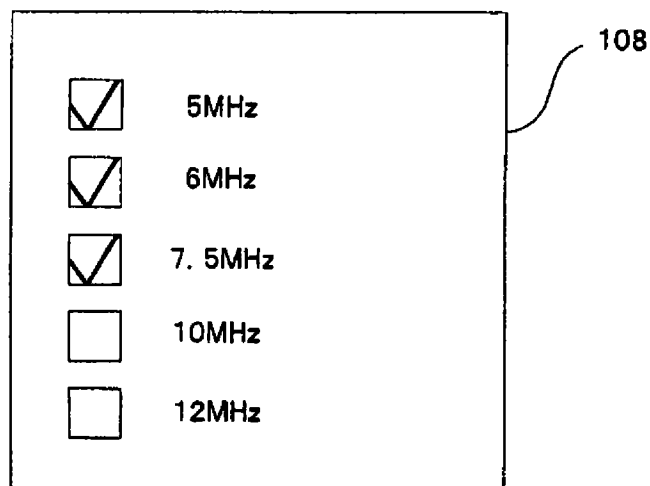


图 27

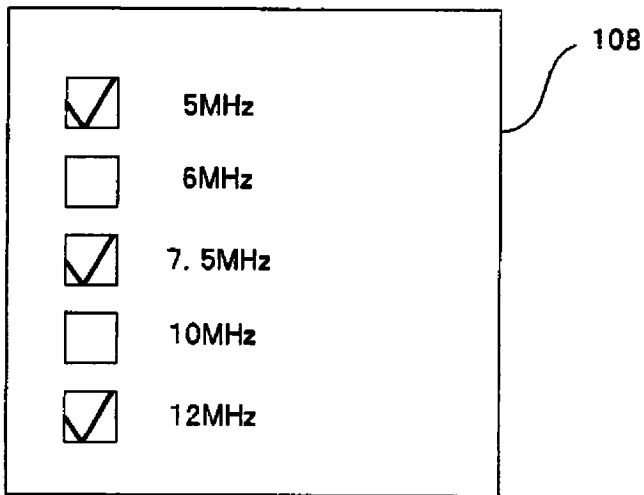


图 28

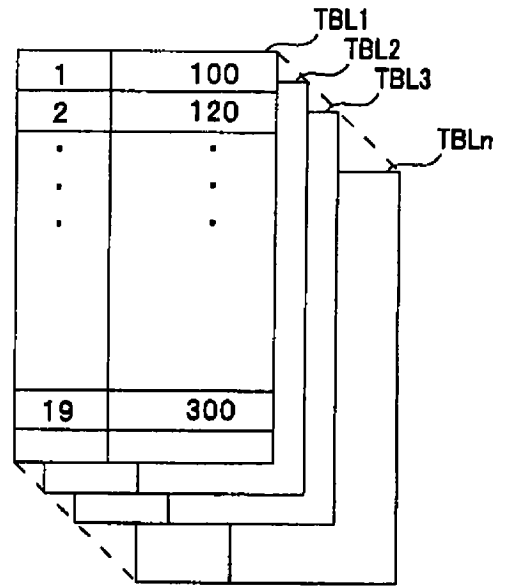


图 29

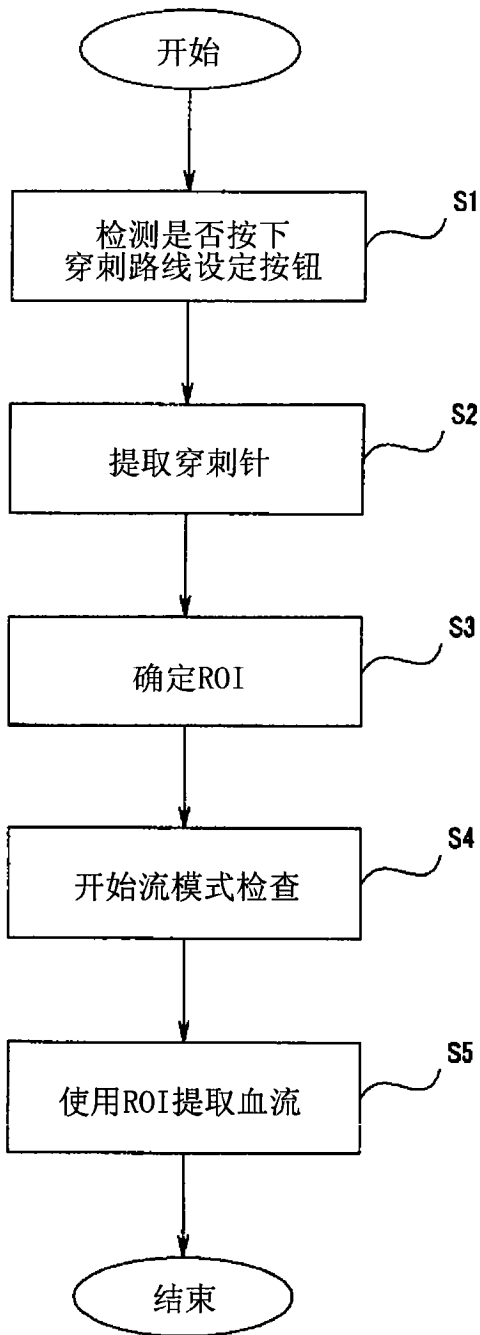


图 30

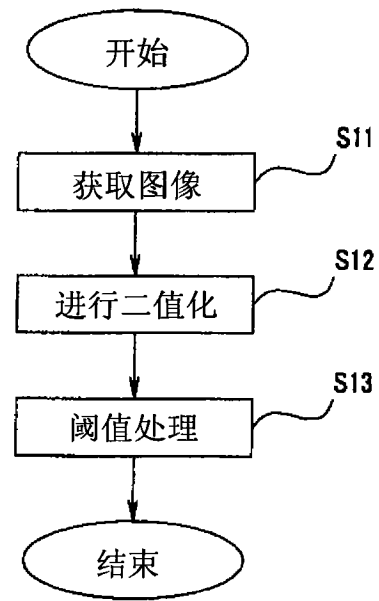


图 31

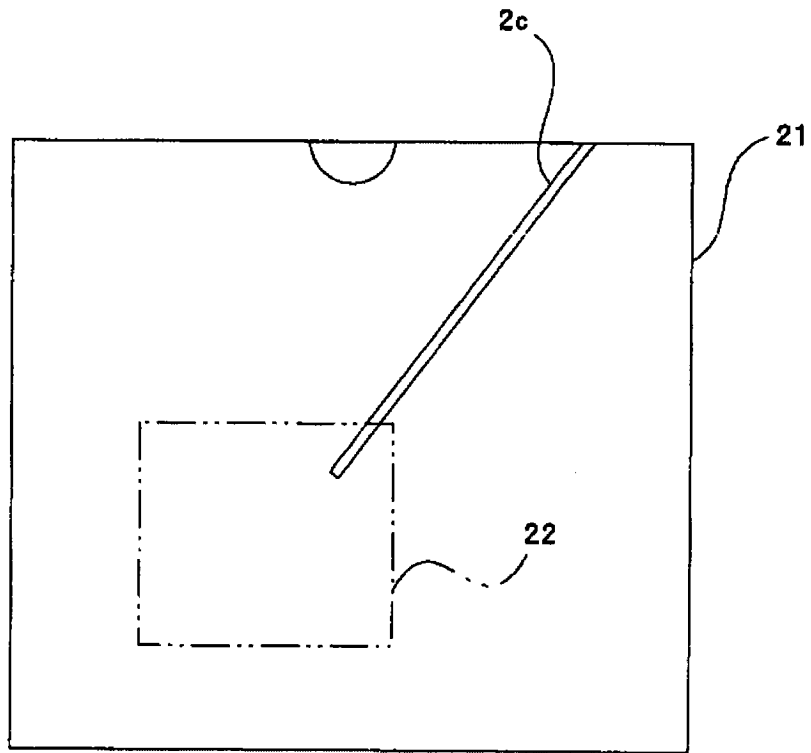


图 32

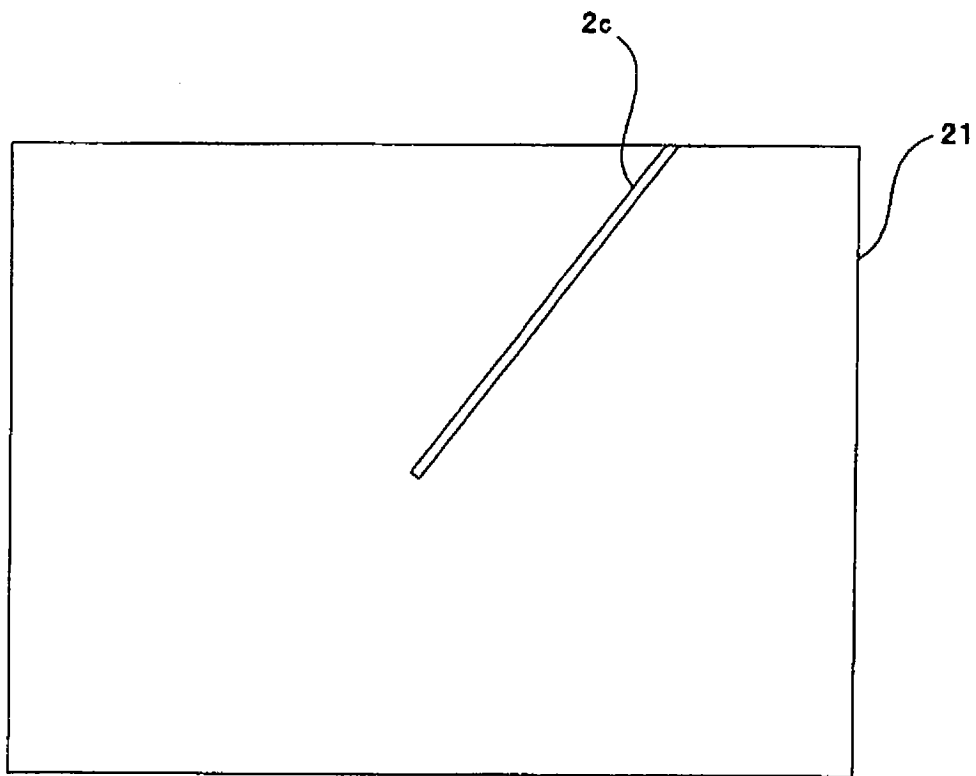


图 33

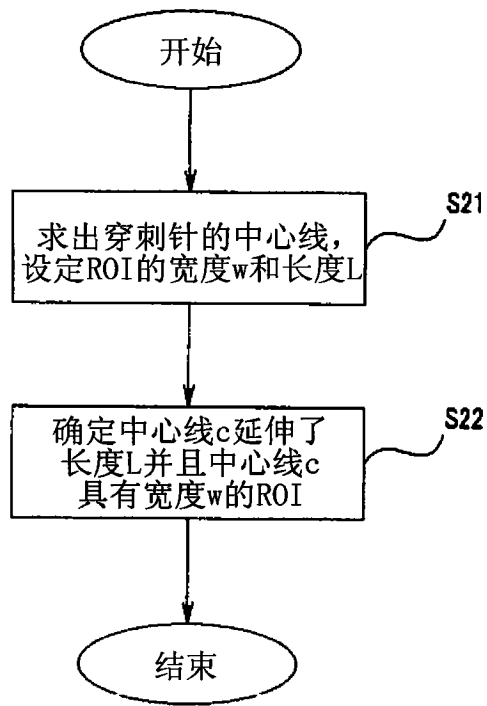


图 34

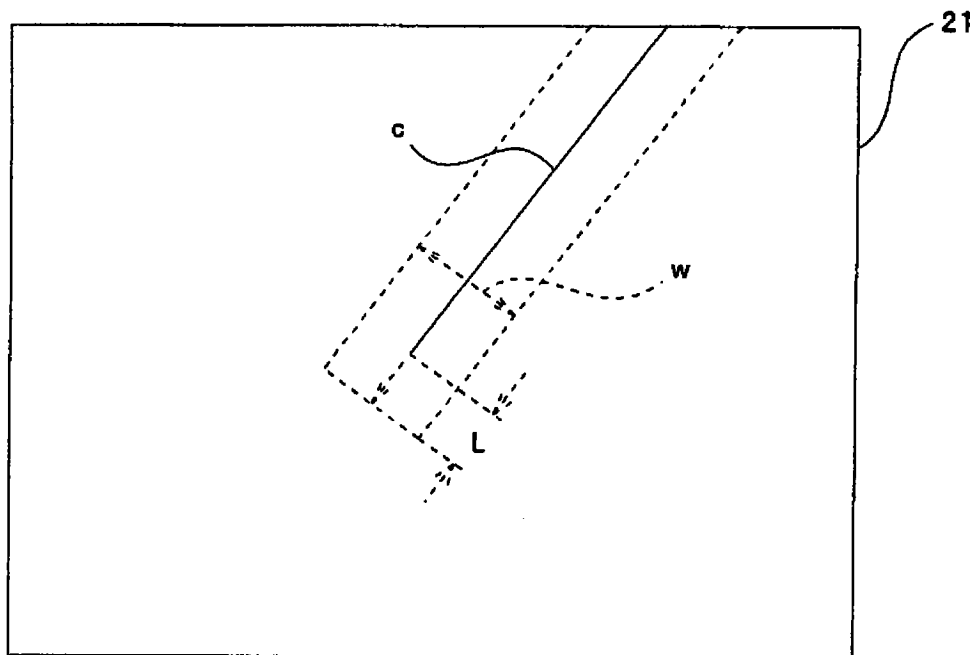


图 35

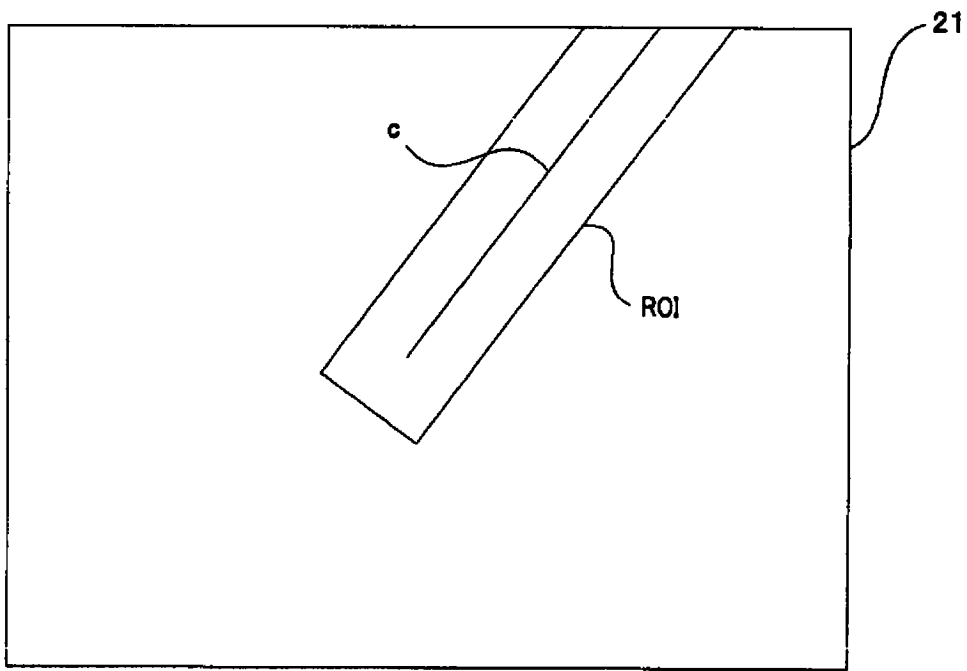


图 36

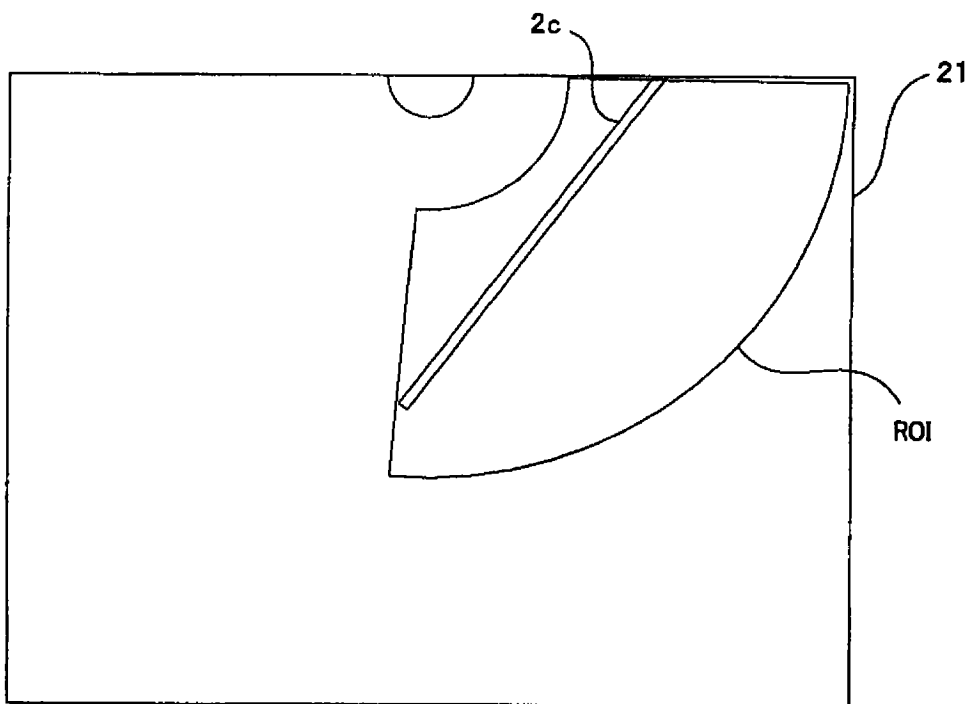


图 37

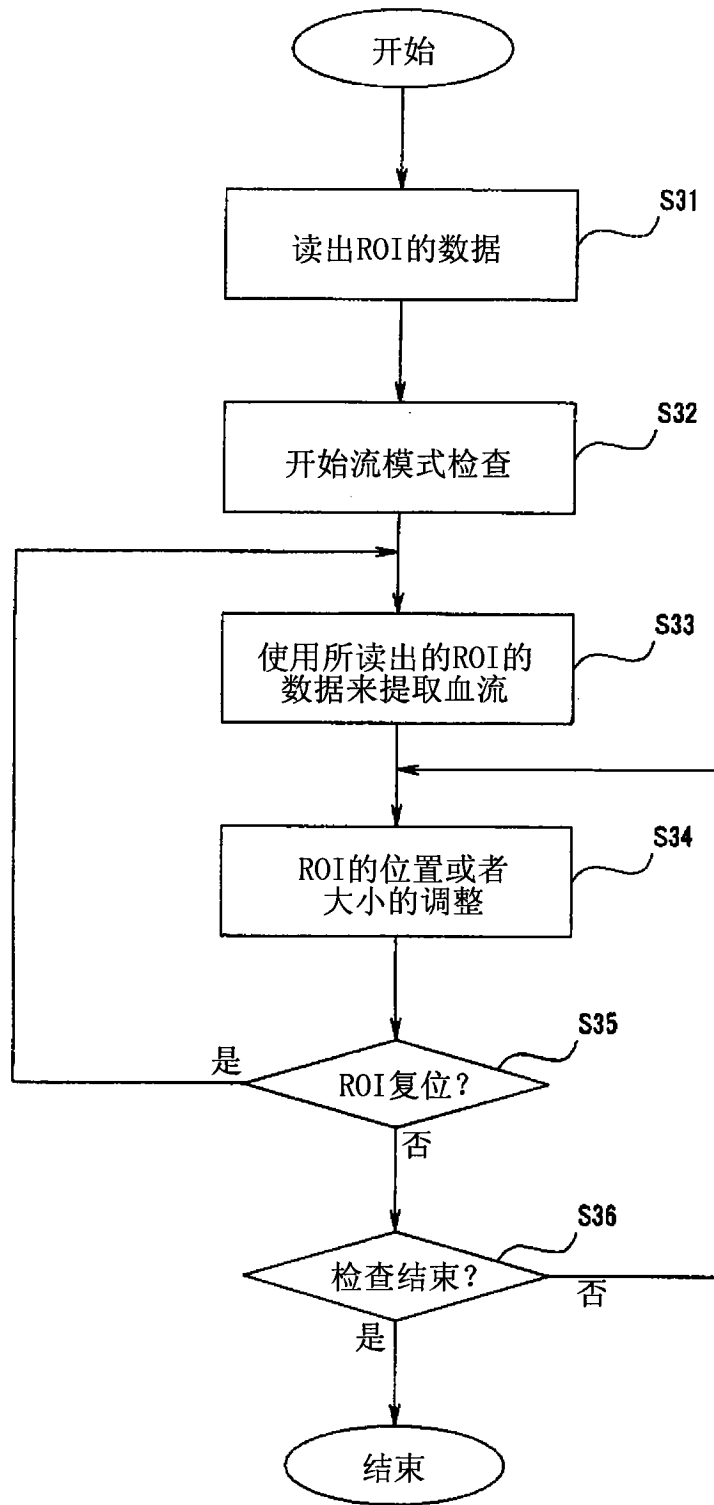


图 38

专利名称(译)	超声波图像显示装置以及超声波图像的显示方法		
公开(公告)号	CN102149332B	公开(公告)日	2015-03-18
申请号	CN200980135381.1	申请日	2009-09-03
[标]申请(专利权)人(译)	奥林巴斯医疗株式会社		
申请(专利权)人(译)	奥林巴斯医疗株式会社		
当前申请(专利权)人(译)	奥林巴斯医疗株式会社		
[标]发明人	市川纯一		
发明人	市川纯一		
IPC分类号	A61B8/06		
CPC分类号	A61B8/0833 A61B8/465 A61B8/463 A61B8/466 A61B8/12 A61B8/483 A61B8/469 A61B8/06 A61B8/0841		
代理人(译)	刘新宇		
优先权	2008231312 2008-09-09 JP		
其他公开文献	CN102149332A		
外部链接	Espacenet SIPO		

摘要(译)

本发明提供一种超声波图像显示装置以及超声波图像的显示方法，超声波诊断装置(1)具有控制部(13)，该控制部(13)当被输入规定的命令时，进行控制使得在画面(21)上显示ROI，该ROI显示包含使穿刺针(2c)从超声波探测器(2a)突出时出现在超声波图像的画面上的穿刺针(2c)的刺入路径的起点和终点在内的区域的流模式图像。

