



(12) 发明专利

(10) 授权公告号 CN 101632595 B

(45) 授权公告日 2012. 07. 04

(21) 申请号 200910161605. 8

US 5505203 A, 1996. 04. 09, 全文.

(22) 申请日 2009. 07. 22

审查员 方炜园

(30) 优先权数据

188926/2008 2008. 07. 22 JP

(73) 专利权人 株式会社东芝

地址 日本东京都

专利权人 东芝医疗系统株式会社

(72) 发明人 大贯裕 瀧口宗基 牧田裕久

(74) 专利代理机构 永新专利商标代理有限公司

72002

代理人 黄剑锋

(51) Int. Cl.

A61B 8/00 (2006. 01)

(56) 对比文件

JP 特开平 5-188138 A, 1993. 07. 30, 说明书
第 21 段, 第 25-27 段, 图 1-4.

CN 1473548 A, 2004. 02. 11, 全文.

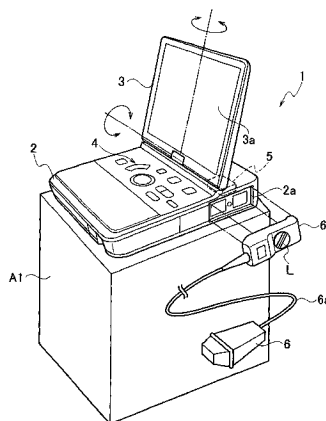
权利要求书 1 页 说明书 6 页 附图 4 页

(54) 发明名称

超声波诊断装置

(57) 摘要

超声波诊断装置 (1) 具备 : 装置主体 (2) ; 显示部 (3), 设置于装置主体 (2), 显示超声波图像 ; 装置侧连接器 (2a), 设置于装置主体 (2) ; 超声波探头 (6), 具有可拆装地连接在装置侧连接器 (2a) 的探头侧连接器 (6b), 经由电缆 (6a) 与该探头侧连接器 (6b) 连接, 并收发超声波 ; 探头侧连接器 (6b) 及装置侧连接器 (2a) 形成如下结构 : 在使探头侧连接器 (6b) 翻转 180 度而与装置侧连接器 (2a) 连接的情况下, 也能够进行超声波的收发。



1. 一种超声波诊断装置,其特征在于,具备:

装置主体;

显示部,设置于上述装置主体,显示超声波图像;

装置侧连接器,设置于上述装置主体;以及

超声波探头,具有可拆装地连接在上述装置侧连接器的探头侧连接器,经由电缆与上述探头侧连接器连接,并收发超声波,

上述探头侧连接器及上述装置侧连接器被形成为如下结构:在使上述探头侧连接器翻转 180 度而与上述装置侧连接器连接的情况下,也能够进行上述超声波的收发,

上述超声波探头具有检测判别用信号的检测机构,该判别用信号用于检测上述探头侧连接器翻转 180 度而与上述装置侧连接器连接的情况,

上述装置主体具有检测装置,该检测装置根据由上述检测机构检测到的上述判别用信号,检测上述探头侧连接器翻转 180 度而与上述装置侧连接器连接的情况。

2. 如权利要求 1 所述的超声波诊断装置,其特征在于,

上述装置主体具有显示变更装置,该显示变更装置在由上述检测装置检测到上述探头侧连接器翻转 180 度而与上述装置侧连接器连接的情况时,进行上述超声波图像的显示变更,并与上述探头侧连接器的翻转前相同地进行上述超声波图像的显示。

3. 如权利要求 1 所述的超声波诊断装置,其特征在于,

上述装置主体具有收发变更装置,该收发变更装置在由上述检测装置检测到上述探头侧连接器翻转 180 度而与上述装置侧连接器连接的情况时,进行上述超声波的收发的变更,并与上述探头侧连接器的翻转前相同地进行上述超声波图像的显示。

4. 如权利要求 1 所述的超声波诊断装置,其特征在于,

上述检测机构具有设置于上述探头侧连接器的突起部,

上述检测装置具有开关,该开关设置于上述装置侧连接器,并且在上述探头侧连接器与上述装置侧连接器连接的状态下被上述突起部按下。

5. 如权利要求 1 所述的超声波诊断装置,其特征在于,

上述检测装置具有光学式或磁式开关,该开关设置于上述装置侧连接器,并且在上述探头侧连接器与上述装置侧连接器连接的状态下成为接通状态。

超声波诊断装置

技术领域

[0001] 本发明涉及超声波诊断装置。

背景技术

[0002] 超声波诊断装置是通过收发超声波的超声波探头用超声波扫描被检体内、接受来自被检体内的反射波（回波）、将反射波的强度分布变换为亮度信息而生成接收信号、基于生成的接收信号将被检体的内部状态图像化的装置（例如参照专利文献 1）。

[0003] 超声波探头通常经由电缆（cable）可拆装地连接在超声波诊断装置上。在电缆的一端设有用于与超声波诊断装置连接的探头侧连接器（connector）。该探头侧连接器插入到超声波诊断装置的装置侧连接器中，超声波探头与超声波诊断装置电连接。

[0004] 【专利文献 1】日本特开 2006-26046 号公报

[0005] 但是，通常探头侧连接器相对于装置侧连接器的连接方向被固定为一个方向。即，通过装置侧连接器的多个针（pin）和探头侧连接器的多个针决定了相互的连接对方。

[0006] 例如，在能够携带的小型超声波诊断装置中，探头侧连接器的连接方向被固定，使得在探头侧连接器的连接完成状态下从该探头侧连接器延伸的电缆从连接部分朝向患者方向。

[0007] 在该小型的超声波诊断装置的装置主体中，通过双轴铰链（hinge）可旋转地设有显示超声波图像的显示部（display），或者滑动而覆盖操作面板地设有显示面板（panel）（显示部）。因此，根据情况，有时将超声波诊断装置上下倒置使用。在该上下倒置使用时，有时通过壁装或从天花板的悬挂等而在距离地面较高的位置使用超声波诊断装置。

[0008] 在上下倒置使用上述小型的超声波诊断装置的情况下，从探头侧连接器延伸的电缆从连接部分先朝向与患者相反方向（上方）、然后朝向患者方向（下方）。因而，电缆先远离患者，从而为了顺利地进行检查而需要的电缆的长度变得不够，所以操作性下降。此外，也有操作者硬将电缆拉回而对电缆施加负荷的情况。

发明内容

[0009] 本发明是鉴于上述情况而做出的，其目的是提供一种能够抑制操作性下降的超声波诊断装置。

[0010] 有关本发明的特征在于，在超声波诊断装置中，具备：装置主体；显示部，设置于上述装置主体，显示超声波图像；装置侧连接器，设置于上述装置主体；以及超声波探头，具有可拆装地连接在上述装置侧连接器的探头侧连接器，经由电缆与上述探头侧连接器连接，并收发超声波，上述探头侧连接器及上述装置侧连接器被形成为如下结构：在使上述探头侧连接器翻转 180 度而与上述装置侧连接器连接的情况下，也能够进行上述超声波的收发，上述超声波探头具有示出上述探头侧连接器翻转 180 度而与上述装置侧连接器连接的情况的机构，上述装置主体具有通过上述机构检测上述探头侧连接器翻转 180 度而与上述装置侧连接器连接的情况的装置。

附图说明

[0011] 图 1 是表示有关本发明的第 1 实施方式的超声波诊断装置的概略结构的外观立体图。

[0012] 图 2 是表示图 1 所示的超声波诊断装置设置在立式部件 (stand member) 上的状态的外观立体图。

[0013] 图 3 是用来说明图 1 及图 2 所示的超声波诊断装置与超声波探头的连接构造的说明图。

[0014] 图 4 是用来说明本发明的第 2 实施方式的超声波诊断装置与超声波探头的连接构造的说明图。

[0015] 图 5 是用来说明本发明的第 3 实施方式的超声波诊断装置与超声波探头的连接构造的说明图。

具体实施方式

[0016] (第 1 实施方式)

[0017] 参照图 1 至图 3 对本发明的第 1 实施方式进行说明。

[0018] 如图 1 及图 2 所示,有关本发明的第 1 实施方式的超声波诊断装置 1 具备可携带的小型的装置主体 2、可旋转地设置在该装置主体 2 上而显示图像的显示部 3、设置在该装置主体 2 上、由医生等的操作者进行输入操作的输入部 4、和内装在装置主体 2 中而控制各部的控制部 5。

[0019] 装置主体 2 是形成为可携带的大小的壳体。在该装置主体 2 的侧面上设有连接用的装置侧连接器 2a。在该装置侧连接器 2a 上,经由电缆 6a 及探头侧连接器 6b 连接着收发超声波的超声波探头 6。

[0020] 超声波探头 6 经由作为连接线的电缆 6a 与在装置主体 2 的装置侧连接器 2a 可拆装地形成的探头侧连接器 6b 连接。如果探头侧连接器 6b 与装置主体 2 的装置侧连接器 2a 连接,则超声波探头 6 经由电缆 6a 及探头侧连接器 6b 与超声波诊断装置 1 电连接。

[0021] 该超声波探头 6 具备由压电元件等的材料形成的多个超声波振子,是通过这些超声波振子对被检体发送超声波、将来自被检体的反射波作为回波信号接收的设备。该超声波探头 6 由医生等的操作者接触在患者等的被检体的表面上,在此状态下进行超声波的发送及反射波的接收。

[0022] 显示部 3 是将有关被检体的检查部位的图像(超声波图像)等的各种图像显示在显示面 3a 上的显示装置。该显示部 3 例如通过双轴铰链等可沿两轴向旋转地设置于装置主体 2(参照图 1 中的箭头方向)。由此,能够自如地变更显示面 3a 朝向的方向。此外,显示部 3 可朝向装置主体 2 以关闭的状态覆盖输入部 4 地配置在装置主体 2 上。另外,作为显示部 3,例如使用液晶显示器或有机 EL(Electro Luminescence:电致发光)显示器等。

[0023] 这里,如图 1 所示,超声波诊断装置 1 载置在位于患者等的被检体横躺的床旁边的支撑台 A1 上,如图 2 所示,设置在作为支撑部件的立式部件(stand member)A2 上,或者通过壁装或从天花板的悬挂等设置在规定的高度位置上。图 2 所示的装置主体 2 为与图 1 所示的装置主体 2 的上下倒置的状态。详细地讲,图 1 所示的显示部 3 可以被操作者旋转为

显示面 3a 朝向外外部且覆盖输入部 4, 并且朝向装置主体 2 关闭。然后, 将装置主体 2 的上下翻转, 如图 2 所示, 超声波诊断装置 1 设置于立式部件 A2。

[0024] 回到图 1, 输入部 4 是受理医生等的操作者的输入操作的操作部。该输入部 4 具有开关和按钮、轨迹球 (trackball) 等。操作者为了进行检查模式的选择或摄影模式的选择、摄影开始、摄影结束等的各种指示而输入操作输入部 4。

[0025] 控制部 5 具备集中控制各部的 CPU (Central Processing Unit)、以及存储各种程序和各种信息的存储部等。作为该存储部, 例如使用 ROM (Read Only Memory) 或 RAM (Random Access Memory)、闪存存储器 (flash memory) 等、还有 HDD (Hard Decision Decoding: 硬盘驱动器) 或可记录的 DVD (Digital Video Disc/Digital Versatile Disc) 记录器等。

[0026] 该控制部 5 通常基于 BIOS 读出并执行启动程序, 启动保存在存储部中的作为基本软件的 OS (Operating System: 操作系统)。然后, 控制部 5 基于保存在存储部中的各种程序及各种数据, 执行进行数据的计算或加工等的一系列的图像处理、显示图像的图像处理及进行摄影的摄影处理等。

[0027] 特别是, 控制部 5 进行对超声波探头 6 的驱动信号 (作为激励信号的电脉冲信号) 的发送及来自超声波探头 6 的反射信号 (回波信号) 的接收, 基于接收到的反射信号生成被检体的检查对象部位的图像 (B 模式图像数据或彩色多普勒图像数据等的图像数据), 并将生成的图像显示在显示部 3。

[0028] 接着, 对超声波探头 6 的探头侧连接器 6b 与装置主体 2 的装置侧连接器 2a 的连接构造进行说明。

[0029] 如图 3 所示, 探头侧连接器 6b 及装置侧连接器 2a 形成为如下构造: 即在将探头侧连接器 6b 翻转 180 度而与装置侧连接器 2a 连接的情况下, 也能够进行超声波收发。此时, 探头侧连接器 6b 在与探头侧连接器 6b 相对于装置侧连接器 2a 的拆装方向 (插拔方向) 正交的面内旋转 180 度。即, 探头侧连接器 6b 的连接方向翻转 180 度。

[0030] 在探头侧连接器 6b 上, 隔着锁定棒 S 设有第 1 信号块 Ra1 及第 2 信号块 Ra2。在这些第 1 信号块 Ra1 及第 2 信号块 Ra2 设有作为接触端子的多个外针 (信号号码: 1、2... 191、192、IDA、IDB...、IDX、IDY...)。这些外针经由电缆 6a 与超声波探头 6 (各超声波振子) 电连接。

[0031] 在装置侧连接器 2a, 也隔着锁定孔 H 设有第 1 信号块 Rb1 及第 2 信号块 Rb2。在这些第 1 信号块 Rb1 及第 2 信号块 Rb2, 设有作为接触端子的多个内针。这些内针经由装置信号线 (未图示) 与控制部 5 电连接。

[0032] 这里, 如果锁定棒 S 被插入到在装置主体 2 的装置侧连接器 2a 形成的锁定孔 H 中并旋转, 则突设置在锁定棒 S 的前端部侧的锁定针 (未图示) 钩挂在锁定孔 H 的内部。由此, 超声波探头 6 的探头侧连接器 6b 被固定于装置侧连接器 2a。另外, 锁定棒 S 的一端被固定于由操作者旋转操作的杠杆 (lever) L (参照图 1)。因而, 操作者旋转操作杠杆 L, 进行探头侧连接器 6b 相对于装置侧连接器 2a 的固定及解除。

[0033] 进行探头侧连接器 6b 的信号配置, 以使端子位置相对于锁定棒 S 的旋转轴成为点对象。以点对象的旋转轴为中间进行各一半的信号配置, 在一侧的第 1 信号块 Ra1 中, 信号号码从图 3 中的左上朝向右方从最小信号号码以连号增加, 若干次改变行从图 3 中的左方朝向右方以连号增加, 最后成为一半的信号号码 (1 ~ 96)。

[0034] 在另一侧的第 2 信号块 Ra2 中,信号号码从图 3 中的左上朝向右方从一半的信号号码开始以连号增加,若干次改变行从图 3 中的左方朝向右方以连号增加,最后成为最大的信号号码 (97 ~ 192)。另外,最大信号号码配置在与最小信号号码对置的位置上。

[0035] 此外,为了电气地区别探头侧连接器 6b 旋转 180 度的状态,赋予作为识别号码的 ID (IDA、IDB···、以及 IDX、IDY···),从而能够检测判别用的信号。由此,实现了表示探头侧连接器 6b 翻转 180 度而与装置侧连接器 2a 连接的情况的机构。

[0036] 控制部 5 利用对应于上述 ID 的判别用信号,检测探头侧连接器 6b 翻转 180 度而与装置侧连接器 2a 连接的情况。然后,控制部 5 在检测到探头侧连接器 6b 翻转 180 度而与装置侧连接器 2a 连接的情况时,进行超声波图像的显示变更,进行超声波图像的显示以使其与探头侧连接器 6b 翻转前相同。例如,控制部 5 在向显示系统转送数据时或向保存数据的存储器写入等时使数据翻转而进行超声波图像的显示变更。

[0037] 或者,控制部 5 在检测到探头侧连接器 6b 翻转 180 度而与装置侧连接器 2a 连接的情况时,进行超声波的收发的变更 (例如收发的翻转),并与探头侧连接器 6b 的翻转前相同地进行超声波图像的显示。

[0038] 接着,说明对上述超声波诊断装置 1 的超声波探头 6 的安装。

[0039] 如图 1 所示,在超声波诊断装置 1 被载置在支撑台 A1 上的情况下,探头侧连接器 6b 连接在装置侧连接器 2a,以从该探头侧连接器 6b 延伸的电缆 6a 从连接部分朝向患者方向 (装置近侧方向)。由此,能够确保为了进行顺利的检查所需要的电缆的长度,所以医生等的操作者能够使用超声波探头 6 舒适地进行检查。

[0040] 如图 2 所示,在超声波诊断装置 1 设置于立式部件 A2 的情况下 (图 2 所示的装置主体 2 是图 1 所示的装置主体 2 的上下翻转的状态),探头侧连接器 6b 也连接在装置侧连接器 2a,以从该探头侧连接器 6b 延伸的电缆 6a 从连接部分朝向患者方向 (下方)。由此,即使在装置主体 2 的上下翻转的状态下,也能够确保为了进行顺利的检查所需要的电缆的长度,所以医生等的操作者能够使用超声波探头 6 舒适地进行检查。

[0041] 通过采用这样的连接构造,与在以往的连接中在将装置主体 2 上下翻转地使用的情况下电缆 6a 朝向远离患者的方向而操作性变差的情况相比,在该上下倒置的情况下电缆 6a 也朝向接近于患者的方向,所以能够得到与上下倒置之前同样的操作性。进而,由于电缆 6a 变得朝向接近于患者的方向,所以能够防止操作者硬将电缆 6a 拉回而对电缆 6a 施加负荷的情况。

[0042] 此外,即使在将装置主体 2 上下倒置而使用的情况下,也能够检测到探头侧连接器 6b 的翻转,并与探头侧连接器 6b 翻转前相同地进行超声波图像的显示,所以能够防止在探头侧连接器 6b 翻转 180 度而与装置侧连接器 2a 连接的情况下发生的超声波图像的左右翻转。

[0043] 如以上说明,根据本发明的第 1 实施方式,由于超声波探头 6 的探头侧连接器 6b 及装置主体 2 的装置侧连接器 2a 形成为,在将探头侧连接器 6b 翻转 180 度而与装置侧连接器 2a 连接的情况下也能够进行超声波的收发的构造,所以在例如将装置主体 2 上下倒置地使用的情况下,也能够将探头侧连接器 6b 连接在装置侧连接器 2a,以从该探头侧连接器 6b 延伸的电缆 6a 从连接部分朝向患者方向 (下方)。由此,电缆 6a 朝向接近于患者的方向,能够得到与上下倒置前同样的操作性,所以能够抑制操作性的下降。

[0044] 此外,由于设置对使探头侧连接器 6b 翻转 180 度而连接在装置侧连接器 2a 的情况进行检测的机构,在检测到连接的情况下进行超声波图像的显示变更或超声波的收发的变更,并与探头侧连接器 6b 的翻转前相同地进行超声波图像的显示,所以即使在将装置主体 2 上下倒置地使用的情况下,也能够检测到探头侧连接器 6b 的翻转,并与探头侧连接器 6b 的翻转前相同地进行超声波图像的显示,所以能够防止因探头侧连接器 6b 的翻转连接而发生的超声波图像的左右翻转。

[0045] (第 2 实施方式)

[0046] 参照图 4 对本发明的第 2 实施方式进行说明。

[0047] 本发明的第 2 实施方式与第 1 实施方式基本上是相同的。因而,在第 2 实施方式中,对于与第 1 实施方式不同的部分进行说明。另外,在第 2 实施方式中,省略与在第 1 实施方式中说明的部分相同的部分的说明。

[0048] 如图 4 所示,在本发明的第 2 实施方式中,探头侧连接器 6b 及装置侧连接器 2a 除了在使探头侧连接器 6b 翻转 180 度而与装置侧连接器 2a 连接的情况下也能够进行超声波的收发的构造以外,还形成为能够与探头侧连接器 6b 的翻转前相同地进行超声波图像的显示的构造。此时,探头侧连接器 6b 在与探头侧连接器 6b 相对于装置侧连接器 2a 的拆装方向(插拔方向)正交的平面内旋转 180 度。即,探头侧连接器 6b 的连接方向翻转 180 度。

[0049] 在第 1 信号块 Ra1 及第 2 信号块 Ra2,设有作为接触端子的多个外针(信号号码:1、2、…191、192、IDa、IDb…、信号号码:1、2、…191、192、IDx、IDy…)。这些外针经由电缆 6a 与超声波探头 6(各超声波振子)电连接。

[0050] 在第 1 信号块 Rb1 及第 2 信号块 Rb2,设有作为接触端子的多个内针。第 1 信号块 Rb1 的各内针经由装置信号线(未图示)与控制部 5 电连接,第 2 信号块 Rb2 的各内针没有与控制部 5 电连接。

[0051] 进行探头侧连接器 6b 的信号配置,以使端子位置相对于锁定棒 S 的旋转轴成为点对象。以点对象部分的旋转轴为中间进行同数的信号配置,在一侧的第 1 信号块 Ra1 中,信号号码从图 4 中的左上朝向右方从最小信号号码开始连号增加,若干次改变行从图 4 中的左方朝向右方连号增加,最后成为最大信号号码(1~192)。

[0052] 在另一侧的第 2 信号块 Ra2 中,也是信号号码从图 4 中的右下朝向左方从最小信号号码开始连号增加,若干次改变行从图 4 中的右方朝向左方连号增加,最后成为最大信号号码(1~192)。

[0053] 此外,为了电气地区别探头侧连接器 6b 旋转 180 度的状态,赋予作为识别号码的 ID(IDa、IDb…、以及 IDx、IDy…),从而能够检测判别用的信号。由此,实现了表示探头侧连接器 6b 翻转 180 度而连接在装置侧连接器 2a 的情况的机构。

[0054] 通过采用这样的连接构造,相对于在以往的连接中在将装置主体 2 上下倒置地使用的情况下电缆 6a 朝向远离患者的方向而操作性变差的情况,即使在该上下倒置的情况下电缆 6a 也朝向接近于患者的方向,所以能够得到与上下倒置之前同样的操作性。

[0055] 进而,即使在将装置主体 2 上下倒置地使用的情况下,也能够得到与上下倒置之前同样的连接,所以能够防止在探头侧连接器 6b 翻转 180 度而连接在装置侧连接器 2a 的情况下发生的超声波图像的左右翻转。

[0056] 如以上说明,根据本发明的第 2 实施方式,能够得到与第 1 实施方式同样的效果。

此外,由于即使在将装置主体 2 上下倒置地使用的情况下也能够得到与上下倒置之前同样的连接,所以能够防止因探头侧连接器 6b 的翻转连接而发生的超声波图像的左右翻转。

[0057] (第 3 实施方式)

[0058] 参照图 5 对本发明的第 3 实施方式进行说明。

[0059] 本发明的第 3 实施方式与第 1 实施方式基本上是相同的。因而,在第 3 实施方式中,对于与第 1 实施方式不同的部分进行说明。另外,在第 3 实施方式中,省略与在第 1 实施方式中说明的部分相同的部分的说明。

[0060] 如图 5 所示,在本发明的第 3 实施方式中,突起部 6b1 设置在探头侧连接器 6b 的侧面,可突没的针 2a1 设置于装置侧连接器 2a。该针 2a1 在探头侧连接器 6b 与装置侧连接器 2a 连接的状态下被突起部 6b1 按下。针 2a1 作为探头侧连接器 6b 的翻转检测用的开关发挥功能。如果针 2a1 被按下,则控制部 5 判断为探头侧连接器 6b 翻转 180 度而与装置侧连接器 2a 连接,与第 1 实施方式同样,与探头侧连接器 6b 的翻转前相同地进行超声波图像的显示。这里,通过突起部 6b1 实现表示探头侧连接器 6b 翻转 180 度而与装置侧连接器 2a 连接的情况的机构。

[0061] 另外,在本实施方式中,进行基于突起部 6b1 及针 2a1 的翻转检测,但并不限于此,例如也可以进行使用光及磁的检测。此外,在超声波诊断装置 1 侧进行翻转检测,但并不限于此,也可以在超声波探头 6 侧进行翻转检测。

[0062] 如以上说明,根据本发明的第 3 实施方式,能够得到与第 1 实施方式同样的效果。此外,与第 1 实施方式相比,即使不设置 ID 用的端子,也能够通过简单的构造检测探头侧连接器 6b 的翻转。

[0063] (其他实施方式)

[0064] 另外,本发明并不限于上述实施方式,在不脱离其主旨的范围内能够进行各种变更。例如,也可以从上述实施方式所示的所有结构要素中删除某几个结构要素。进而,也可以将跨越不同的实施方式的结构要素适当组合。

[0065] 工业实用性

[0066] 以上说明了本发明的实施方式,只不过是例示了具体例,并不特别限定本发明,各部的具体的结构等可以适当变更。此外,实施方式中记载的作用及效果不过是列举了从本发明产生的最适当的作用及效果,本发明的作用及效果并不限于本发明的实施方式中记载的作用及效果。本发明例如在使用收发超声波的超声波探头将被检体的内部状态图像化的超声波诊断装置等中使用。

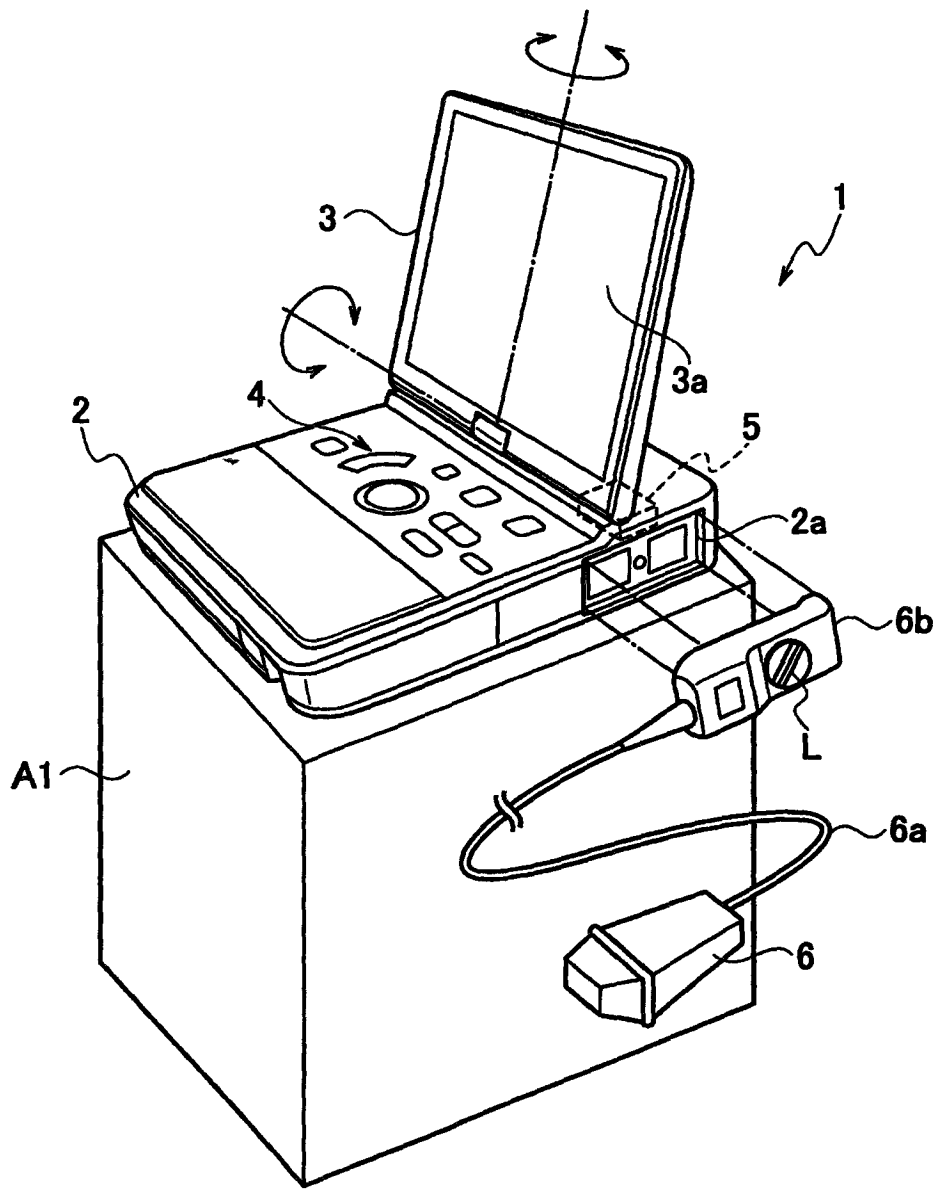


图 1

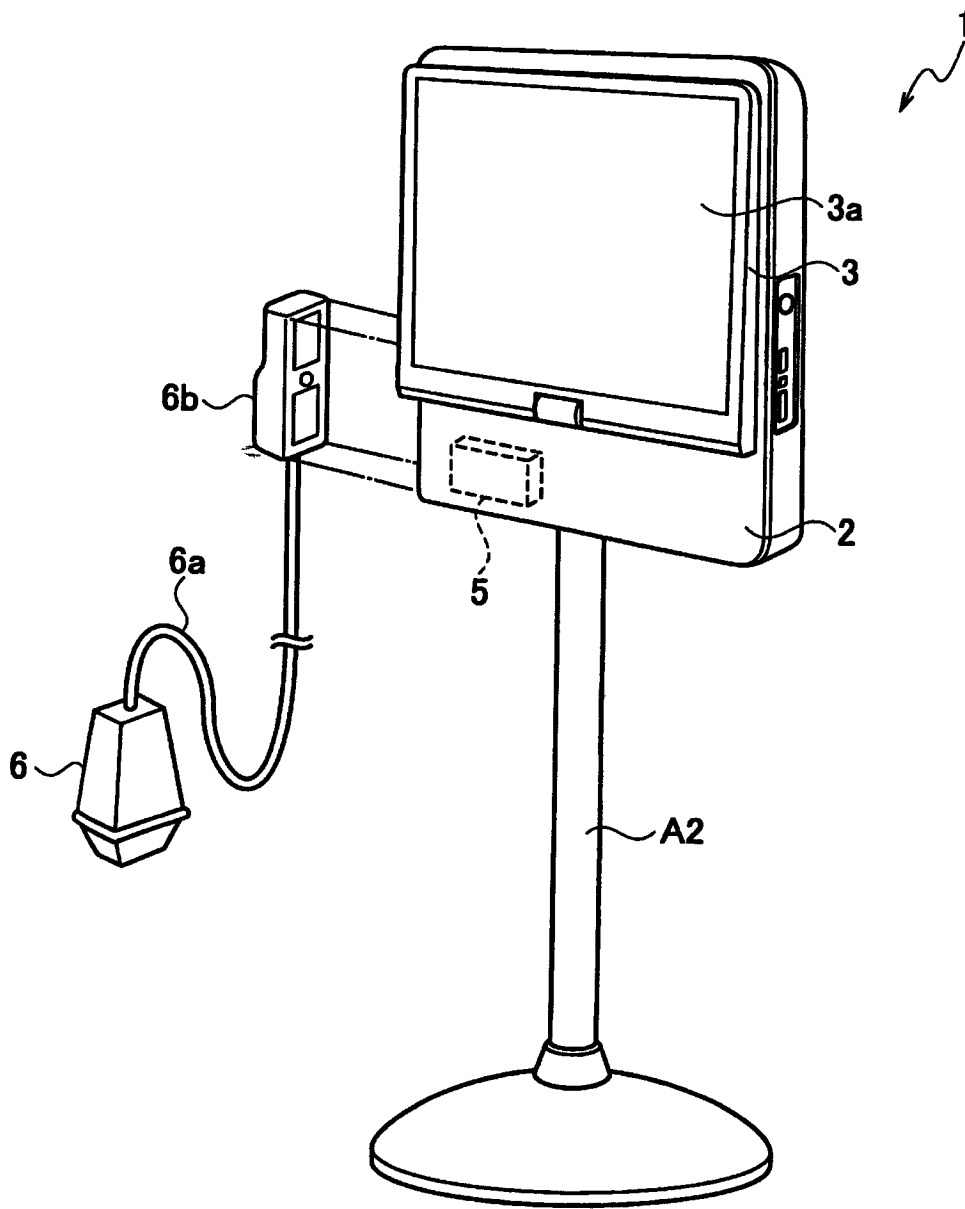


图 2

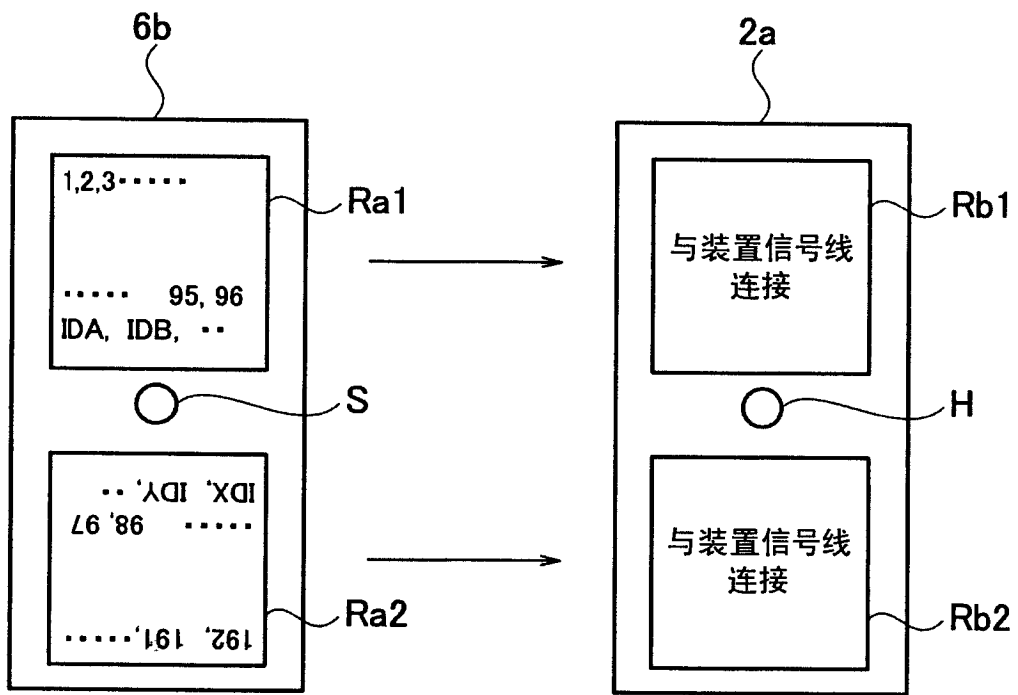


图 3

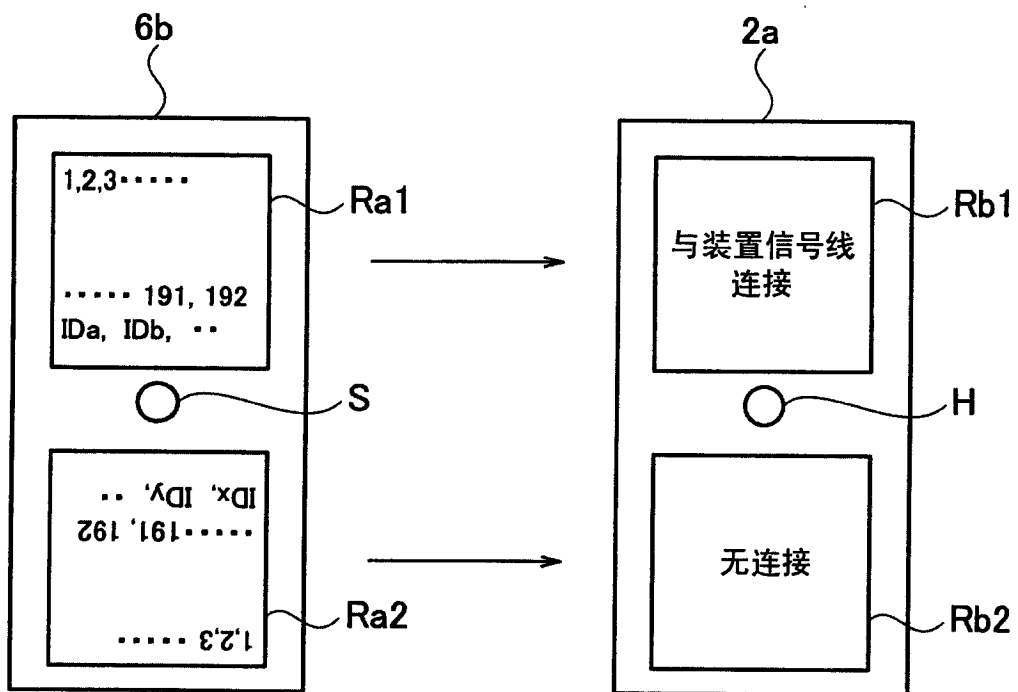


图 4

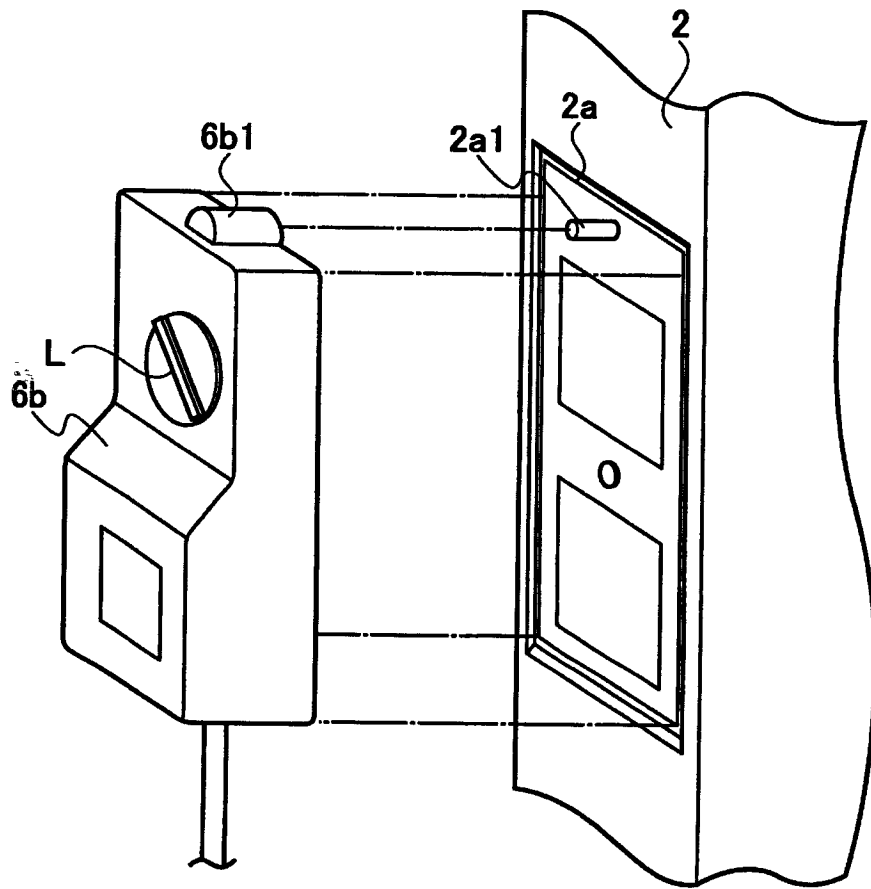


图 5

专利名称(译)	超声波诊断装置		
公开(公告)号	CN101632595B	公开(公告)日	2012-07-04
申请号	CN200910161605.8	申请日	2009-07-22
[标]申请(专利权)人(译)	株式会社东芝 东芝医疗系统株式会社		
申请(专利权)人(译)	株式会社东芝 东芝医疗系统株式会社		
当前申请(专利权)人(译)	株式会社东芝 东芝医疗系统株式会社		
[标]发明人	大贯裕 瀧口宗基 牧田裕久		
发明人	大贯裕 瀧口宗基 牧田裕久		
IPC分类号	A61B8/00		
CPC分类号	G01N29/0609 A61B8/4411 G01N29/226 A61B8/00 A61B8/44 A61B8/4427 A61B8/4433		
代理人(译)	黄剑锋		
优先权	2008188926 2008-07-22 JP		
其他公开文献	CN101632595A		
外部链接	Espacenet SIPO		

摘要(译)

超声波诊断装置(1)具备：装置主体(2)；显示部(3)，设置于装置主体(2)，显示超声波图像；装置侧连接器(2a)，设置于装置主体(2)；超声波探头(6)，具有可拆装地连接在装置侧连接器(2a)的探头侧连接器(6b)，经由电缆(6a)与该探头侧连接器(6b)连接，并收发超声波；探头侧连接器(6b)及装置侧连接器(2a)形成如下结构：在使探头侧连接器(6b)翻转180度而与装置侧连接器(2a)连接的情况下，也能够进行超声波的收发。

