

[19] 中华人民共和国国家知识产权局

[51] Int. Cl.
A61B 8/00 (2006.01)
A61B 8/13 (2006.01)



[12] 发明专利说明书

专利号 ZL 200510120664.2

[45] 授权公告日 2008 年 12 月 31 日

[11] 授权公告号 CN 100446730C

[22] 申请日 2005.12.16

[21] 申请号 200510120664.2

[73] 专利权人 华南师范大学

地址 510630 广东省广州市天河区石牌

[72] 发明人 唐志列 陈湛旭 何永恒 张汉超

[56] 参考文献

US6210331B1 2001.4.3

CN1373362A 2002.10.9

CN1433739A 2003.8.6

CN1445529A 2003.10.1

光声信号的声透镜层析成像研究. 徐险峰等. 光学学报, 第 23 卷第 9 期. 2003

基于多元线性阵列探测器的快速光声层析成像. 尹邦政等. 光学学报, 第 25 卷第 3 期. 2005

审查员 彭 燕

[74] 专利代理机构 广州粤高专利代理有限公司

代理人 何淑珍

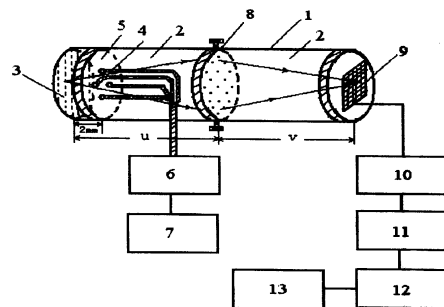
权利要求书 1 页 说明书 5 页 附图 2 页

[54] 发明名称

基于声透镜的光声成像和层析成像方法及其装置

[57] 摘要

本发明涉及一种基于声透镜的光声成像和层析成像方法, 包括如下步骤: 用脉冲激光照射生物组织, 在生物组织中产生频率为兆赫兹的超声, 即光声信号; 用声透镜将激光诱发的生物组织声压和不同层面声压分布成像在像面上; 在某一像面上用二维面阵光声探测器探测声压分布, 采集光声信号; 对所采集的光声信号进行图像重构, 获得清晰的某一层面的组织影像。 所述方法使用的装置由透明柔性橡胶层、光纤、声透镜、二维面阵光声探测器、探测器输出信号电路、延时—信号转换电路、采集卡、计算机构成。 本发明使用声透镜直接对生物组织实现光声成像, 对声阻抗相同和相近而光学参数不同的待测样品实现层析成像, 实时成像; 灵敏度高, 不会对生物体产生放射性损伤。



1、一种基于声透镜的光声成像和层析成像装置，其特征在于由透明柔性橡胶层、光纤、声透镜、二维面阵光声探测器、探测器输出信号电路、延时—信号转换电路、采集卡、计算机构成；其中透明柔性橡胶层、光纤、声透镜与二维面阵光声探测器相对安装在一个圆柱型铝制腔内；光纤通过一个连接器与激光器连接组成光源；二维面阵光声探测器、探测器输出信号电路、延时——信号转换电路、采集卡、计算机依次电气连接。

2、根据权利要求1所述装置，其特征在于所述声透镜由铝材制成，声透镜的位置可调，可调范围满足几何光学成像性质，即 $\frac{1}{u} + \frac{1}{v} = \frac{1}{f}$ 。

3、根据权利要求1或2所述装置，其特征在于所述二维面阵光声探测器由压电陶瓷或聚偏氟乙烯制成。

基于声透镜的光声成像和层析成像方法及其装置

技术领域

本发明涉及光声层析成像技术，具体是基于声透镜的光声成像和层析成像方法。本发明还涉及所述方法使用的装置。

背景技术

光声层析成像是检测埋藏于散射介质内部光吸收分布的一种有效的潜在医学成像技术，它结合了光学的强对比度和超声成像的高穿透性等优点，已经成为目前研究的热点。在光声成像研究中，使用短脉冲激光（纳秒级）照射在生物组织上，生物组织由于吸收光能量温度微弱升高而发生热弹性膨胀，产生超声，超声信号正比于生物组织的光吸收。所以，光声信号携带了组织光吸收特性的信息，而生物组织的光吸收的特性与组织的生理特征、生长或代谢状态、病变特性等密切相关，可以用来判断和甄别其内部的状况。例如，生物组织的正常生长状况、早期癌变组织的光吸收比正常组织高。组织对超声的衰减和散射远小于组织对光的衰减和散射，使用超声探头检测超声能重建出组织中的光吸收的分布的图像。传统的超声探测或 X 影像技术主要依靠生物组织中局部声阻抗或 X 射线的吸收的差异来成像，但是在早期的病变组织中这些差异不大。而病变组织的代谢与周围的正常组织差异较大；例如，早期癌变组织周围的毛细血管就比正常组织要丰富得多，而且血氧含量高，这就导致它与周围正常组织的光学特性有较大差异，利用光声信号就可以根据生物病变组织和正常组织的代谢功能差异来成像。在成像方法上，目前一般使用重建算法重建原物光声图样，但是由于算法本身要求进行扫描或数据平均，耗时较长，这不能实时的监测组织变化。所以实时的获得生物组织层析图像是该技术走向使用的关键问题。

发明内容

本发明的目的在于针对现有技术存在的缺陷，提供一种对生物组织高分辨率、非侵入性和操作比较方便的基于声透镜的光声成像和层析成像方法。

本发明的另一目的在于提供一种实现上述方法的基于声透镜的光声成像和层析成像装置。

本发明的方法和装置可用于生物组织的生长规律研究、生物组织的生理变化研究、生物组织的病变研究等，为人类演变发展史的研究奠定基础。

本发明用声透镜把由于光声效应产生的声压分布直接成像于像面上，然后在像面上用一个二维面阵光声探测器进行探测，将所获得的光声信号进行二维成像，即可实时地获取待测生物组织的平面图像。同理，由于不同深度的生物组织所产生的光声信号传输到光声探测器的时间不同，因此选择延时时间不同的光声信号进行成像，即可快速地获得不同层面的生物组织的图像。

本发明的基于声透镜的光声成像和层析成像方法包括如下步骤：

(1) 用脉宽为 5~20 纳秒 (ns) 的脉冲激光照射生物组织，在生物组织中产生频率为兆赫兹 (MHz) 的超声，即光声信号；

(2) 用具有成像能力的声透镜将激光诱发的生物组织声压或不同层面声压分布成像在像面上；

例如肿瘤的光声信号就比组织周围的光声信号强；声透镜焦深较大，对一定厚度物体有纵向成像能力；声透镜把生物组织的不同层面声压分布成像在对应的像面上；

(3) 在某一像面上用二维面阵光声探测器探测声压分布，采集光声信号；

(4) 对所采集的光声信号进行图像重构，获得清晰的某一层面的组织影像。

本发明还可以包括步骤 (5)，即重复操作步骤 (3)、(4)，获得生物组织不同层面的光吸收影像。

所述步骤 (1) 中，脉冲激光优选波长为 450nm~2000nm。

所述步骤 (3) 中，通过控制采集信号的延时来选定生物组织的不同像面的信号。

本发明利用声透镜对生物组织光声层析成像装置由透明柔性橡胶层、光纤、声透镜、二维面阵光声探测器、探测器输出信号电路、延时—信号转换电路、采集卡、计算机构成。其中透明柔性橡胶层、光纤、声透镜与二维面阵光声探测器相对安装在一个圆柱型铝制腔内；光纤通过一个连接器与激光器连接组成光源；二维面阵光声探测器、探测器输出信号电路、延时—信号转换电路、采集卡、计算机依次电气连接。

其中二维面阵光声探测器具有探测超声信号的能力和空间分辨能力，探测器输出信号电路其特征在于能临时存储面阵探测器探元信号，然后依次放大、输出超声信号。

所述延时—信号转换电路固定某一延时把超声信号幅值转换为对应的直流电压，并且该固定延时可以调节。

计算机内装有数据处理软件，用于生物体或组织图像重建及处理。例如

用 Microsoft 公司的 Visual C++ 6.0 平台开发的自动化图像采集处理软件。

所述声透镜由铝材制成。该声透镜的位置可调，可调范围满足几何光学成像性质，即 $\frac{1}{u} + \frac{1}{v} = \frac{1}{f}$ 。

二维面阵光声探测器由压电陶瓷或聚偏氟乙烯（PVDF）制成。

本基于声透镜的生物组织光声层析成像装置的工作原理是：脉冲激光器发出的脉冲激光照射在样品上，样品产生光声信号；产生的光声信号经耦合介质由声透镜变换到像面上；探测器在像面上探测像面的信号，延时——信号转换电路固定同一延时，并转换该信号为对应的直流电压；该直流电压经采集卡 A/D 转换，送入计算机记录；计算机转换为灰度图自动显示成像。

本发明与现有技术相比具有如下优点及效果：

(1) 本发明装置是利用光声信号进行二维成像和层析成像，光声信号比传统的超声波携带有更多的信息，可以实现生物功能成像。本发明装置结合了超声在生物组织中具有强的穿透能力及光学成像的强对比度的优点，不会对生物体产生放射性损伤，与传统的医学影像诊断方法相比具有非侵入性、无损伤和灵敏度高等优点。

(2) 本发明装置是利用时间分辨技术实现层析成像，可以实现超分辨率层析成像。

(3) 本发明装置使用声透镜把生物组织某个层面由于光声效应激发的声压分布成像于像面上，具有实时成像的优势；并且声透镜的成像焦深较大，可以利用时间上的延时实现层析成像。

(4) 本发明装置中的延时——信号转换电路，能方便地控制信号采集的延时，有效、可靠地选择不同的像面。

(5) 本发明可以获得声阻抗相同和相近而光学参数不同的待测样品的层析图像；本发明采用声透镜直接对生物组织层析成像，无需复杂的图像重建算法，可以实现对生物组织的实时成像。

(6) 本发明可以获得生物组织某一横向层面的信息，与 B 超等获得某一纵向层面信息的成像方式不同，这与生物组织许多结构的横向分布是一致的，例如活体内血管分布、肿瘤形状等等，可以为医疗诊断提供更丰富的信息。

(7) 本发明的数据采集和图像重建都完全由计算机控制，所以装置的操作较为方便，自动化程度高。

附图说明

图 1 是本发明装置的结构框图；

图中：1. 圆柱型铝制外腔 2. 耦合介质 3. 透明柔性橡胶层 4. 光纤 5. 光纤固定架 6. 连接器 7. 激光器 8. 声透镜 9. 二维面阵光声探测器 10. 探测器输出信号电路 11. 延时—信号转换电路 12. 采集卡 13. 计算机

图 2 是本发明方法的声透镜层析成像原理示意图；

其中图 2a 是声透镜部分的层析成像原理图；图 2b 是光学等效图；

图 3 是本发明方法的声透镜单一层面成像的实验结果图；

其中图 3a 是埋藏于强散射溶液中的四个黑胶带点状样品图；图 3b 是图 3a 中样品的光声图像；

图 4 是本发明方法的声透镜层析成像的实验结果图；

其中图 4a 是埋藏于强散射溶液中的两层黑胶带样品，分别贴在有机玻璃板前后表面；图 4b 是图 4a 中圆圈层对应的光声图像；图 4c 是图 4a 中三点对应的光声图像；

图 5 是本发明声透镜在生物组织中层析成像的实验结果图；

其中图 5a 是藏于猪肉组织一个表面上的三点样品图；图 5b 是藏于该猪肉组织另一个表面的圆圈样品图；图 5c 是图 5a 中三点层对应的光声图像；图 5d 是图 5b 中圆圈层对应的光声图像。

具体实施方式

下面结合实施例及附图对本发明作进一步详细的叙述，但本发明的实施方式不限于此。

由图 1 可见，本发明装置主要包括透明柔性橡胶层 3、光纤 4、声透镜 8、二维面阵光声探测器 9、探测器输出信号电路 10、延时—信号转换电路 11、采集卡 12、计算机 13。其中透明柔性橡胶层 3、光纤 4、声透镜 8 与二维面阵光声探测器 9 相对安装在一个圆柱型铝制腔 1 内；光纤 4 通过一个连接器 6 与激光器 7 连接组成光源；由琼脂制成的光纤固定架固定于铝制圆柱型外腔内。二维面阵光声探测器 9、探测器输出信号电路 10、延时—信号转换电路 11、采集卡 12、计算机 13 依次电气连接。选用各构件连接组成本装置，其中：激光器 7 选用美国光谱物理公司生产的 MOPO (Model :PRO2230)，可发出波长为 500nm-2000nm 的脉冲激光，本实施例选用波长为 532nm 的绿色激光，它的重复周期为 30HZ；声透镜 8 自行设计加工；二维面阵光声探测器 9 选用 32*32 探元面阵探测器；探测器输出信号电路 10 选用自制的电子开关电路；延时——信号转换电路 11 选用自制的峰值保持器；采集卡 12 选用 ADC 公司的 PCL2818HG 数据采集卡 (Model : Advantech)；计算机 13 选用

Pentium 3 微机。

如图 2a、b 所示，本发明方法的声透镜成像及层析成像原理如下：光声信号的强弱正比于样品的光吸收系数，而且光声信号具有波动的所有特征（如干涉和衍射），根据傅里叶成像理论，一个具有空间傅里叶变换性质的声透镜，可以直接对光声信号进行二维成像，物与像之间一一对应，如图 2a 所示，其光学等效图如图 2b 所示，通过测量像面上各点光声信号的振幅分布，就可以获得二维光声图像。根据物像共轭原理，物面上各点发出的光声信号到达像面上相应像点所需要的时间相同，而不同物面所产生的光声信号到达像面的时间各不相同，利用时间分辨技术，通过控制不同的延时时间来采集像面光声信号，从而获得不同物像面的光声图像。其工作过程如下：激光器 7 发出的激光经连接器 6 导入四根光纤，从四根光纤输出的激光入射到强散射溶液形成均匀分布的光场，均匀分布光场透过透明柔性橡胶层 3 照亮待测样品，并在样品中激发出光声信号，光声信号通过声透镜成像 8 成像在二维面阵光声探测器 9 上，二维面阵光声探测器 9 把光声信号转换成电信号，并通过探测器输出信号电路 10 放大和信号处理，然后通过采集卡 12 进行信号采集，并输入到计算机 13 进行存储和图像重建，获得一个层面的光声图像。然后通过延时—信号转换电路 11 选择不同的延时时间，获得不同层面的光声图像。

使用强散射溶液模拟生物组织环境，对声透镜单一层面的成像功能进行具体实施，如图 3a 所示，四个黑胶带点状样品（贴在透明的有机玻璃上）埋藏于强散射溶液中，当透明柔性橡胶层接触溶液，并与样品所在的层面平行相对，调节声透镜至适当位置，即可方便快速地在计算机重现如图 3b 所示的光声图像。

使用强散射溶液模拟生物组织环境，对声透镜层析成像功能进行具体实施。如图 4a 所示，埋藏于强散射溶液中有两层黑胶带样品，一层为圆圈形样品，另一层为三个黑胶带点状样品，它们分别贴在有机玻璃板前后表面。类似于上述声透镜单一层面成像的具体实施，即得到如图 4b 所示的圆圈层的光声成像图，在此基础上只需调节控制延时——信号转换电路，即方便快速得到如图 4c 所示的三点层的光声成像图。

在生物组织中，对声透镜层析成像功能进行具体实施。如图 5a、b 所示，一块厚约为 5mm 的猪肉块的两个层面上分别粘上一个圆圈形和三点形的黑胶图案。类似于上述声透镜层析成像的具体实施，即分别得到如图 5c、d 所示的两个层面的光声成像图。

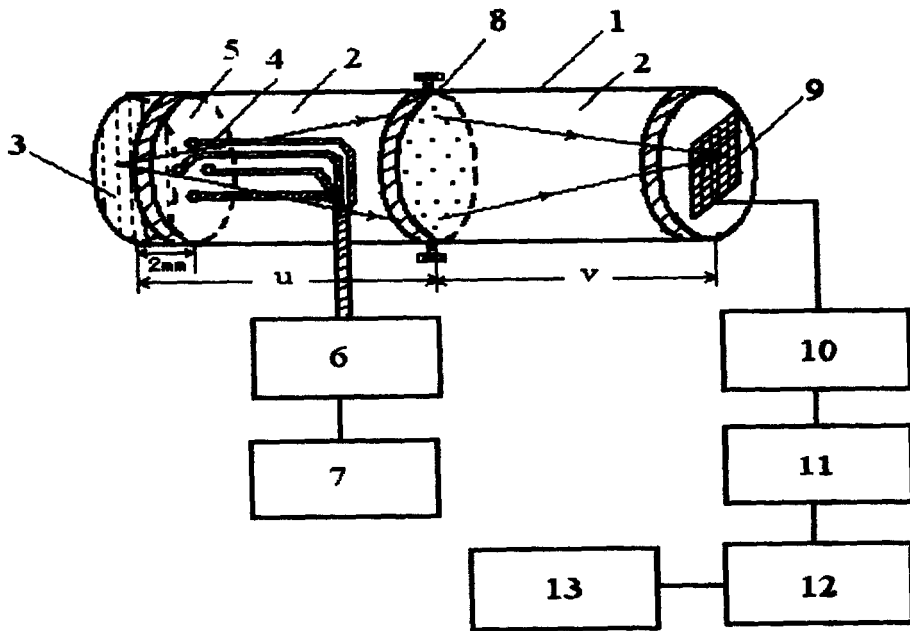


图 1

(1) 声透镜

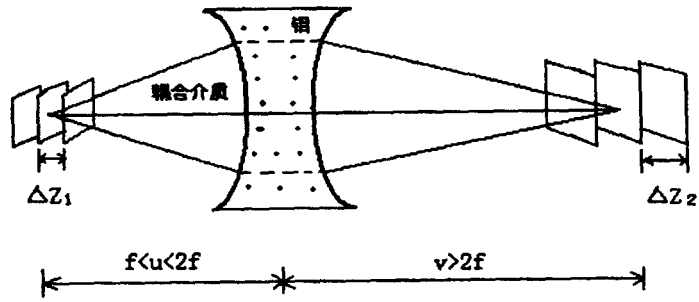


图 2a

(2) 光学等效图

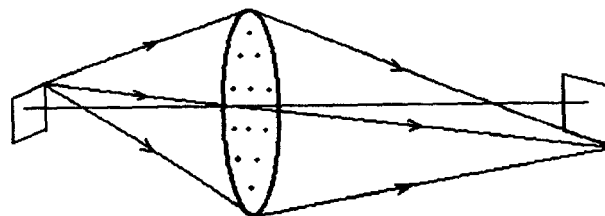


图 2b



图 3a



图 3b

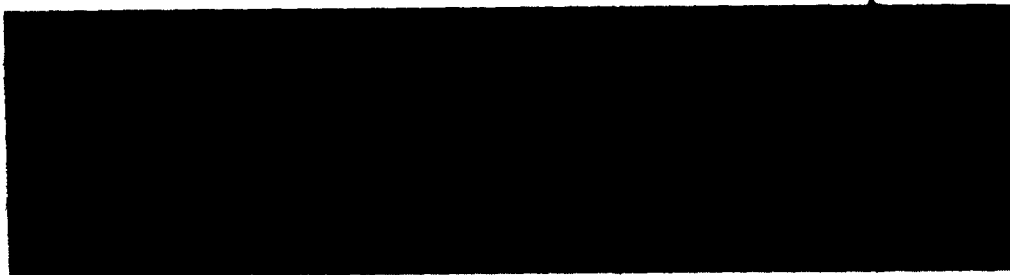


图 4a



图 4b



图 4c



图 5a



图 5b



图 5c



图 5d

专利名称(译)	基于声透镜的光声成像和层析成像方法及其装置		
公开(公告)号	CN100446730C	公开(公告)日	2008-12-31
申请号	CN200510120664.2	申请日	2005-12-16
[标]申请(专利权)人(译)	华南师范大学		
申请(专利权)人(译)	华南师范大学		
当前申请(专利权)人(译)	华南师范大学		
[标]发明人	唐志列 陈湛旭 何永恒 张汉超		
发明人	唐志列 陈湛旭 何永恒 张汉超		
IPC分类号	A61B8/00 A61B8/13		
代理人(译)	何淑珍		
审查员(译)	彭燕		
其他公开文献	CN1792335A		
外部链接	Espacenet SIPO		

摘要(译)

本发明涉及一种基于声透镜的光声成像和层析成像方法，包括如下步骤：用脉冲激光照射生物组织，在生物组织中产生频率为兆赫兹的超声，即光声信号；用声透镜将激光诱发的生物组织声压和不同层面声压分布成像在像面上；在某一像面上用二维面阵光声探测器探测声压分布，采集光声信号；对所采集的光声信号进行图像重构，获得清晰的某一层面的组织影像。所述方法使用的装置由透明柔性橡胶层、光纤、声透镜、二维面阵光声探测器、探测器输出信号电路、延时—信号转换电路、采集卡、计算机构成。本发明使用声透镜直接对生物组织实现光声成像，对声阻抗相同和相近而光学参数不同的待测样品实现层析成像，实时成像；灵敏度高，不会对生物体产生放射性损伤。

